

TC53e Touch Computer



ZEBRA

**Ръководство за бързо
стартване**

2024/03/15

ZEBRA и стилизираната глава на Zebra са търговски марки на Zebra Technologies Corp., регистрирани в много юрисдикции по света. Всички други търговски марки са собственост на съответните им собственици. © 2024 Zebra Technologies Corp. и/или нейните филиали. Всички права запазени.

Информацията в този документ подлежи на промяна без предизвестие. Софтуерът, описан в този документ, се предоставя съгласно лицензионно споразумение или споразумение за неразкриване на информация. Софтуерът може да се използва или копира само в съответствие с условията на тези споразумения.

За допълнителна информация относно правните декларации и декларациите за собственост, моля, отидете на:

СОФТУЕР:zebra.com/linkoslegal.

АВТОРСКИ ПРАВА:zebra.com/copyright.

ПАТЕНТ:ip.zebra.com.

ГАРАНЦИЯ:zebra.com/warranty.

ЛИЦЕНЗИОННО СПОРАЗУМЕНИЕ С КРАЕН ПОТРЕБИТЕЛ:zebra.com/eula.

Условия за ползване

Декларация за собственост

Това ръководство съдържа информация, която е собственост на Zebra Technologies Corporation и нейните дъщерни дружества („Zebra Technologies“). То е предназначено единствено за информация и употреба от страните, които работят и поддържат описаното в него оборудване. Такава защитена информация не може да бъде използвана, възпроизвеждана или разкривана на други страни за каквито и да било други цели без изричното писмено разрешение на Zebra Technologies.

Подобрения на продуктите

Непрекъснатото усъвършенстване на продуктите е политика на Zebra Technologies. Всички спецификации и дизайни подлежат на промяна без предизвестие.

Отказ от отговорност

Zebra Technologies предприема мерки, за да гарантира, че публикуваните от нея инженерни спецификации и ръководства са верни; въпреки това се случват грешки. Zebra Technologies си запазва правото да коригира такива грешки и не носи отговорност за тях.

Ограничение на отговорността

В никакъв случай Zebra Technologies или което и да е друго лице, участващо в създаването, производството или доставката на придружаващия продукт (включително хардуер и софтуер), не носи отговорност за каквито и да е щети (включително, без ограничение до, последващи щети, включително загуба на бизнес печалби, прекъсване на дейността или загуба на бизнес информация), произтичащи от използването, резултатите от използването или невъзможността за използване на такъв продукт дори ако Zebra Technologies е била уведомена за възможността за такива щети. Някои юрисдикции не разрешават изключването или ограничаването на случайни или последващи щети, така че горното ограничаване или изключване може да не важи за Вас.

Характеристики

В този раздел са изброени функциите на сензорния компютър TC53e.

Фигура 1 Изгледи отпред и отстрани

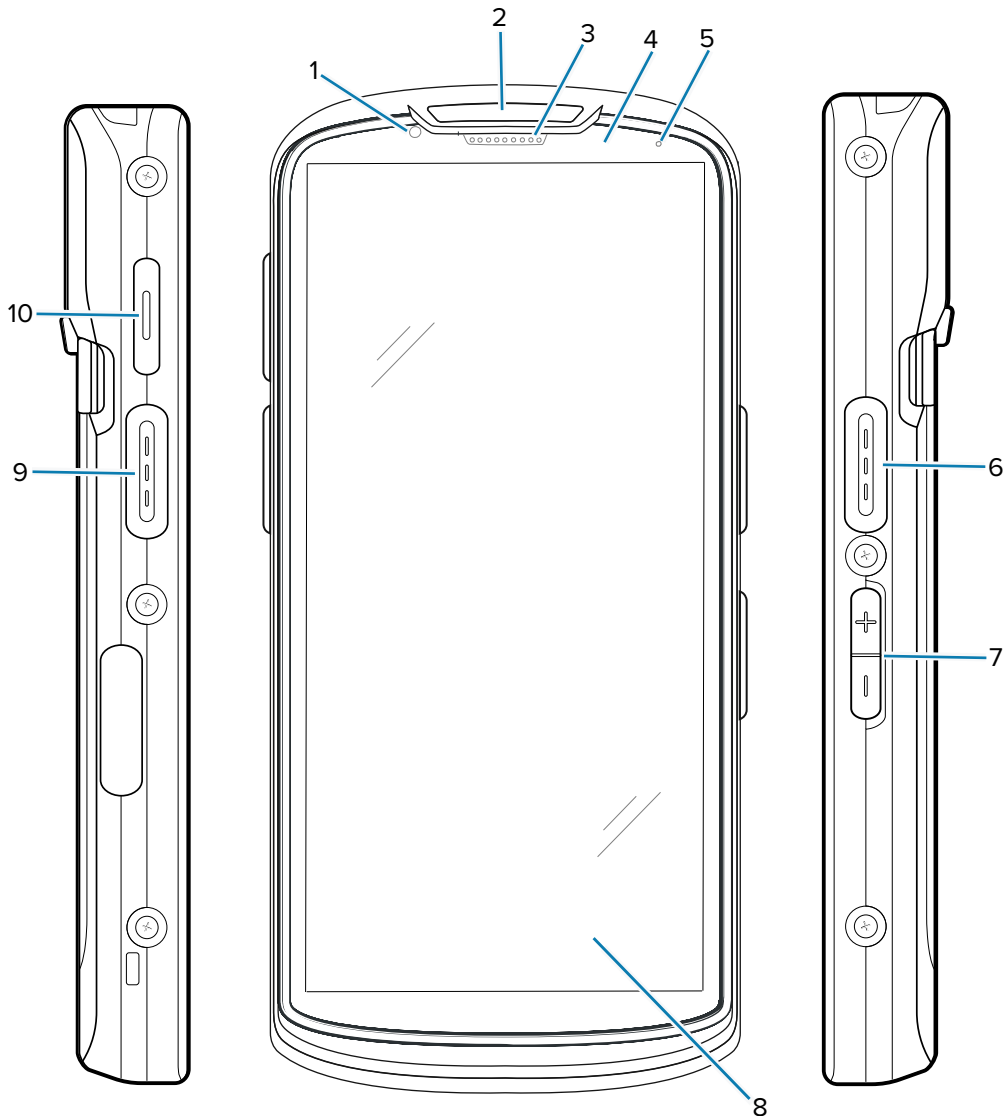


Таблица 1 Елементи на предната страна и отстрани

Номер	Елемент	Описание
1	Предна камера (8 MP)	Прави снимки и видеоклипове.
2	Светодиод за сканиране	Указва състоянието на снемане на данни.
3	Приемник	Използва се за възпроизвеждане на звук в режим на слушалки.

Таблица 1 Елементи на предната страна и отстрани (Continued)

Номер	Елемент	Описание
4	Сензор за близост/ светлина	Определя светлината за близост и околната светлина за контролиране на интензитета на подсветката на дисплея.
5	Светодиод за състоянието на батерия	Указва състоянието на зареждане на батерията по време на зареждане, както и генерирани от приложението уведомления.
6, 9	Бутон за сканиране	Инициира снемане на данни (с възможност за програмиране).
7	Бутон за увеличаване/ намаляване на силата на звука	Увеличава и намалява силата на звука (програмируем).
8	6-инчов LCD сензорен екран	Показва цялата информация, необходима за работа с устройството.
10	Бутон Push to talk (PTT)	Използва се за PTT комуникации.

Фигура 2 Изглед отзад и отгоре

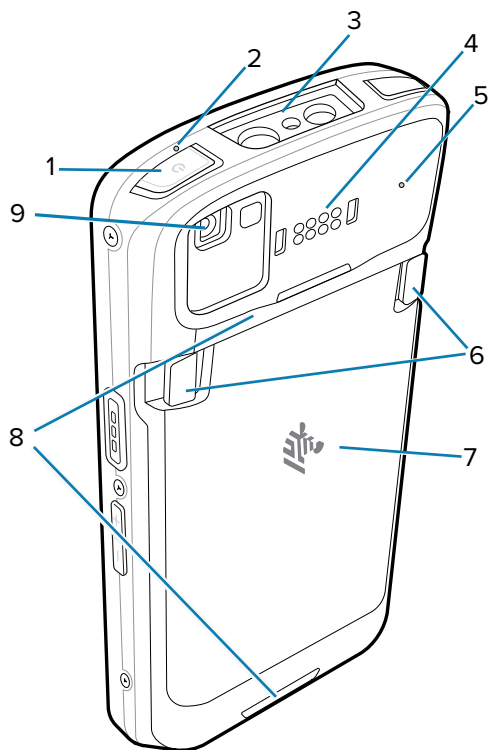


Таблица 2 Елементи на горната и задната страна

Номер	Елемент	Описание
1	Бутон за захранване	Включва и изключва дисплея. Натиснете и задръжте, за да изключите или да заключите устройството.
2, 5	Микрофон	Използвайте за комуникация в режим на слушалки/свободни ръце за запис на звук и за потискане на шума.
3	Излизане от прозореца	Осигурява снемане на данни с помощта на визуализатора.
4	Задни общи I/O 8 щифта	Осигурява хост комуникации, аудио и зареждане на устройството чрез кабели и аксесоари.
6	Фиксатори за освобождаване на батерията	Притиснете двата фиксатора и повдигнете нагоре, за да извадите батерията.
7	Батерия	Предоставя захранване към устройството.
8	Точки за поставяне на каишка за ръка	Точки за закрепване за каишката за ръка.
9	Задна камера (16 MP) със светкавица	Прави снимки и видеоклипове със светкавица, която осигурява осветяване на камерата.

Фигура 3 Изглед отдолу

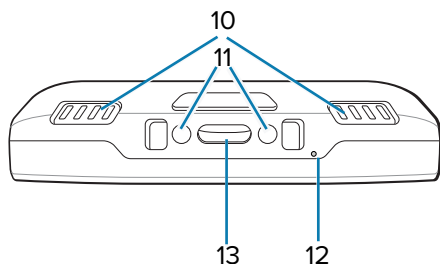


Таблица 3 Елементи в долната част

Номер	Елемент	Описание
10	Високоговорител	Осигурява извеждане на аудио за възпроизвеждане на видеоклипове и музика. Осигурява аудио в режим на високоговорител.
11	Щифтове на входа за постоянен ток	Захранване/земля за зареждане (от 5 V до 9 V).
12	Микрофон	Използвайте за комуникация в режим на слушалки/свободни ръце за запис на звук и за потискане на шума.
13	USB Type C и 2 щифта за зареждане	Осигурява захранване и комуникация на устройството с помощта на I/O USB-C интерфейс с 2 щифта за зареждане.

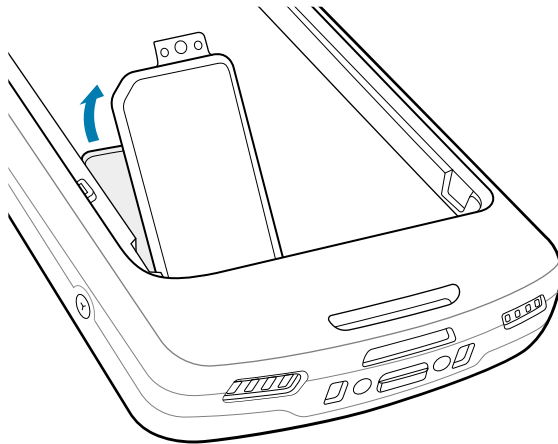
Поставяне на microSD карта

Гнездото за microSD карта осигурява вторична енергонезависима памет. Гнездото е разположено под корпуса за батерия. Вижте документацията, предоставена с картата, за повече информация и следвайте препоръките за употреба на производителя.

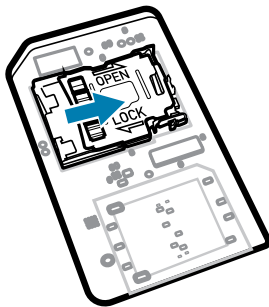


ВНИМАНИЕ—ESD: Следвайте подходящите предпазни мерки срещу електростатичен разряд (ESD), за да избегнете повреда на microSD картата. Подходящите предпазни мерки срещу електростатичен разряд (ESD) включват, но не се ограничават до, работа върху подложка за ESD и гарантиране, че операторът е правилно заземен.

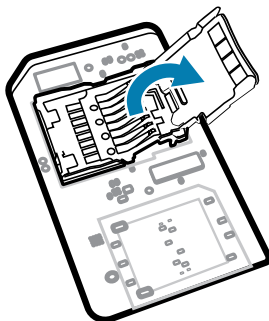
1. Повдигнете вратичката за достъп.



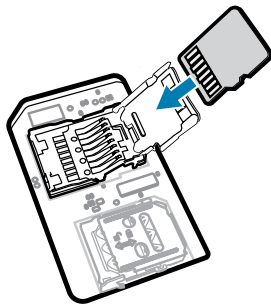
2. Плъзнете държача на microSD картата в позиция Open (Отваряне).



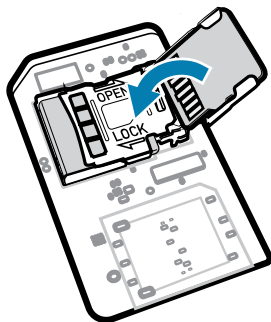
3. Повдигнете вратичката на държача на microSD картата.



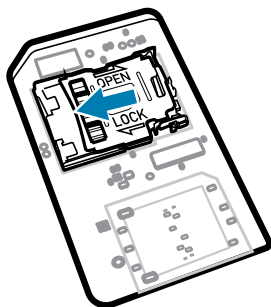
4. Поставете microSD картата в държача на картата, като се уверите, че картата се плъзга във фиксиращите езичета от всяка страна на вратичката.



5. Затворете държача на microSD картата.

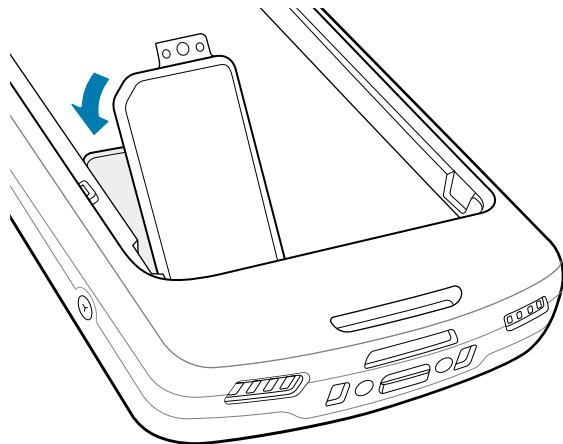


6. Плъзнете държача на microSD картата в позиция Lock (Заклучване).



ВАЖНО: Капачето за достъп трябва да се постави на мястото си и да се закрепи здраво, за да се гарантира правилното уплътняване на устройството.

7. Поставете обратно вратичката за достъп.



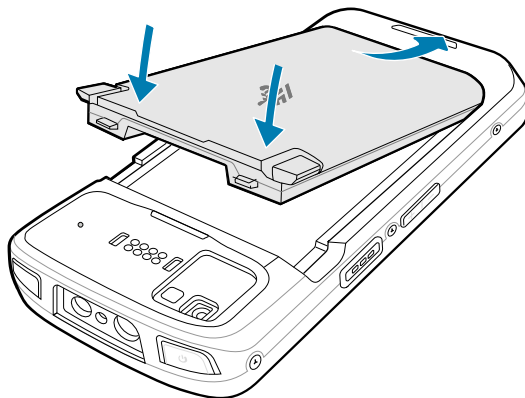
Поставяне на батерията

В този раздел се описва как се поставя батерия в устройство.



ЗАБЕЛЕЖКА: Не поставяйте никакви етикети, маркери за активи, гравирани елементи, стикери или други обекти в отделението на батерията. Това може да компрометира предвидената работа на устройството или аксесоарите. Може да бъдат засегнати нива на ефективност, като уплътняване [защита от проникване (IP)], ефективност при удар (изпускане и преобръщане), функционалност или температурна устойчивост.

1. Поставете батерията, първо долната част, в отделението за батерията в задната част на устройството.
2. Натиснете батерията надолу, докато не щракне на място.



Използване на акумулаторната литиевойонна батерия с BLE сигнализатор

Това устройство използва акумулаторна литиевойонна батерия за улесняване на Bluetooth Low Energy (BLE) сигнализатора. Когато функцията е активирана, батерията предава BLE сигнал в продължение на до седем дни, докато устройството е изключено поради изтощаване на батерията.



ЗАБЕЛЕЖКА: Устройството предава Bluetooth сигнализатор само когато е изключено или е в самолетен режим.

За допълнителна информация относно конфигурирането на настройките на вторична BLE вижте techdocs.zebra.com/emdk-for-android/13-0/mx/beaconmgr/.

Зареждане на устройството

За да постигнете оптимални резултати при зареждане, използвайте само аксесоари за зареждане и батерии Zebra. Зареждайте батериите при стайна температура, когато устройството е в спящ режим.

Стандартна батерия се зарежда от напълно изтощена до 90% за приблизително 2 часа и от напълно изтощена до 100% за приблизително 3 часа. В много случаи заряд от 90% осигурява достатъчно заряд за ежедневна употреба. В зависимост от профила на използване пълно зареждане до 100% може да продължи около 14 часа.

Устройството или аксесоарът винаги извършва зареждане на батерията по безопасен и интелигентен начин и показва кога зареждането е дезактивирано поради необичайни температури чрез своя светодиод, а на дисплея на устройството се появява известие.

Температура	Поведение при зареждане на батерията
От 20° до 45°C (от 68 до 113°F)	Оптимален диапазон на зареждане.
От 0° до 20°C (от 32° до 68°F)/от 45° до 50°C (113° до 122°F)	Зареждането се забавя, за да се оптимизират изискванията на JEITA към клетката.
Под 0°C (32°F)/над 50°C (122°F)	Зареждането спира.
Над 55°C (131°F)	Устройството се изключва.

За да заредите основната батерия:

1. Свържете аксесоара за зареждане към подходящ източник на захранване.
2. Поставете устройството в стойка или го свържете към захранващ кабел (минимум 9 волта/2 ампера).

Устройството се включва и започва да се зарежда. Светодиодът за зареждане/уведомление премигва с кехлибарен цвят по време на зареждане, след което става постоянно зелен, когато устройството е напълно заредено.

Индикатори за зареждане

Светодиодът за зареждане/уведомление показва състоянието на зареждане.

Таблица 4 Индикатори за зареждане на светодиода за зареждане/уведомление

Състояние	Цвят на светодиода	Индикации
Изкл.		Устройството не се зарежда. <ul style="list-style-type: none"> Устройството не е поставено правилно в стойката или няма връзка към източник на захранване. Зарядното устройство/стойката не се захранва.
Бавно мига в кехлибарено (1 премигване на всеки 4 секунди)		Устройството се зарежда.
Бавно мига в червено (1 премигване на всеки 4 секунди)		Устройството се зарежда, но батерията е в края на полезния си живот.
Постоянно зелено		Зареждането е завършено.
Постоянно червено		Зареждането е завършено, но батерията е в края на полезния си живот.
Бързо мига в кехлибарено (2 премигвания/секунда)		Грешка при зареждане. Например: <ul style="list-style-type: none"> Температурата е твърде ниска или твърде висока. Зареждането продължава твърде дълго без завършване (обикновено 12 часа).
Бързо мига в червено (2 премигвания/секунда)		Грешка при зареждане и батерията е в края на полезния си живот. Например: <ul style="list-style-type: none"> Температурата е твърде ниска или твърде висока. Зареждането продължава твърде дълго без завършване (обикновено 12 часа).

Зареждане на резервната батерия

Този раздел съдържа информация за зареждането на резервна батерия. За да постигнете оптимални резултати при зареждане, използвайте само аксесоари за зареждане и батерии Zebra.

1. Поставете резервна батерия в гнездото за резервна батерия.
2. Уверете се, че батерията е правилно поставена.

Светодиод (1) за зареждане на резервната батерия мига, показвайки процеса на зареждане.

Батерията се зарежда от напълно изтощена до 90% за приблизително 2,5 часа и от напълно изтощена до 100% за приблизително 3,5 часа. В много случаи зарядът от 90% осигурява достатъчно заряд за ежедневна употреба. В зависимост от профила на използване пълно зареждане до 100% може да продължи около 14 часа.

Акcesoари за зареждане

Използвайте един от следните акcesoари за зареждане на устройството и/или резервната батерия.

Зареждане и комуникация

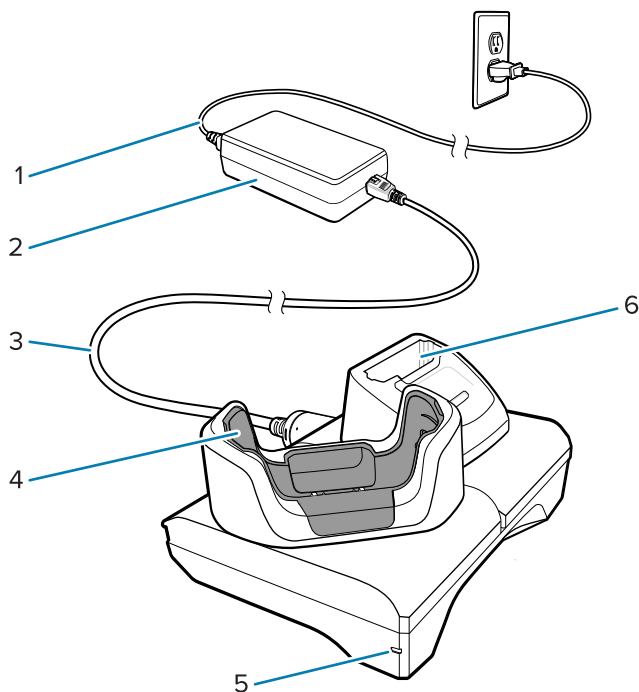
Описание	Номер на част	Зареждане		Комуникация	
		Батерия (в устройството)	Резервна батерия	USB	Ethernet
Стойка с 1 гнездо само за зареждане	CRD-NGTC5-2SC1B	Да	Да	Не	Не
USB/Ethernet стойка с 1 гнездо	CRD-NGTC5-2SE1B	Да	Да	Да	Да
Стойка с 5 гнезда само за зареждане с батерия	CRD-NGTC5-5SC4B	Да	Да	Не	Не
Стойка с 5 гнезда само за зареждане	CRD-NGTC5-5SC5D	Да	Не	Не	Не
Ethernet стойка с 5 гнезда	CRD-NGTC5-5SE5D	Да	Не	Не	Да
Кабел за зареждане/USB кабел	CBL-TC5X-USBC2A-01	Да	Не	Да	Не

Стойка с 1 гнездо само за зареждане

Тази USB стойка осигурява захранване и хост комуникации.



ВНИМАНИЕ: Уверете се, че спазвате указанията за безопасност на батерията, описани в справочното ръководство на продукта.



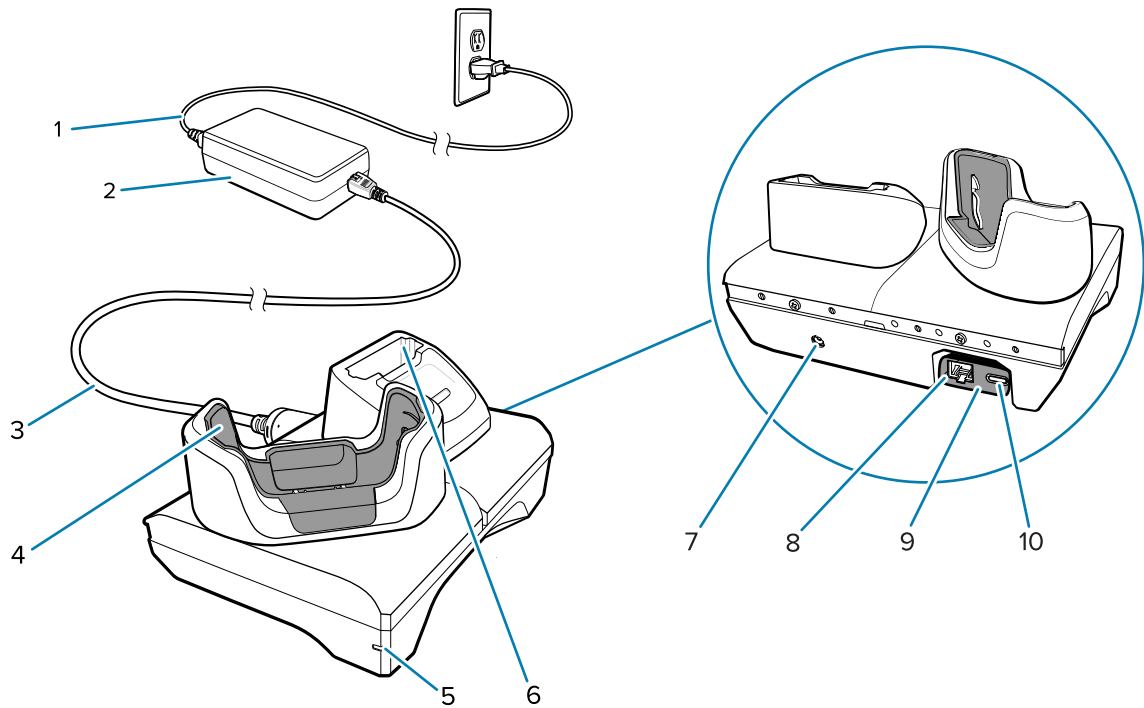
1	Кабел за променливотоково захранване
2	Захранване
3	Кабел за постояннотоково захранване
4	Гнездо за зареждане на устройство
5	Светодиод за захранването
6	Гнездо за зареждане на резервна батерия

Ethernet USB стойка за зареждане с 1 гнездо

Тази Ethernet стойка осигурява захранване и хост комуникации.



ВНИМАНИЕ: Уверете се, че спазвате указанията за безопасност на батерията, описани в справочното ръководство на продукта.



1	Кабел за променливотоково захранване
2	Захранване
3	Кабел за постояннотоково захранване
4	Гнездо за зареждане на устройство
5	Светодиод за захранването
6	Гнездо за зареждане на резервна батерия
7	Вход за кабел за постояннотоково захранване

8	Ethernet порт (при комплект за модул с USB към Ethernet)
9	Комплект за модул с USB към Ethernet
10	USB порт (при комплект за модул с USB към Ethernet)



ЗАБЕЛЕЖКА: Комплект за модул с USB към Ethernet (КТ-TC51-ETH1-01) се свързва чрез USB зарядно устройство с едно гнездо.

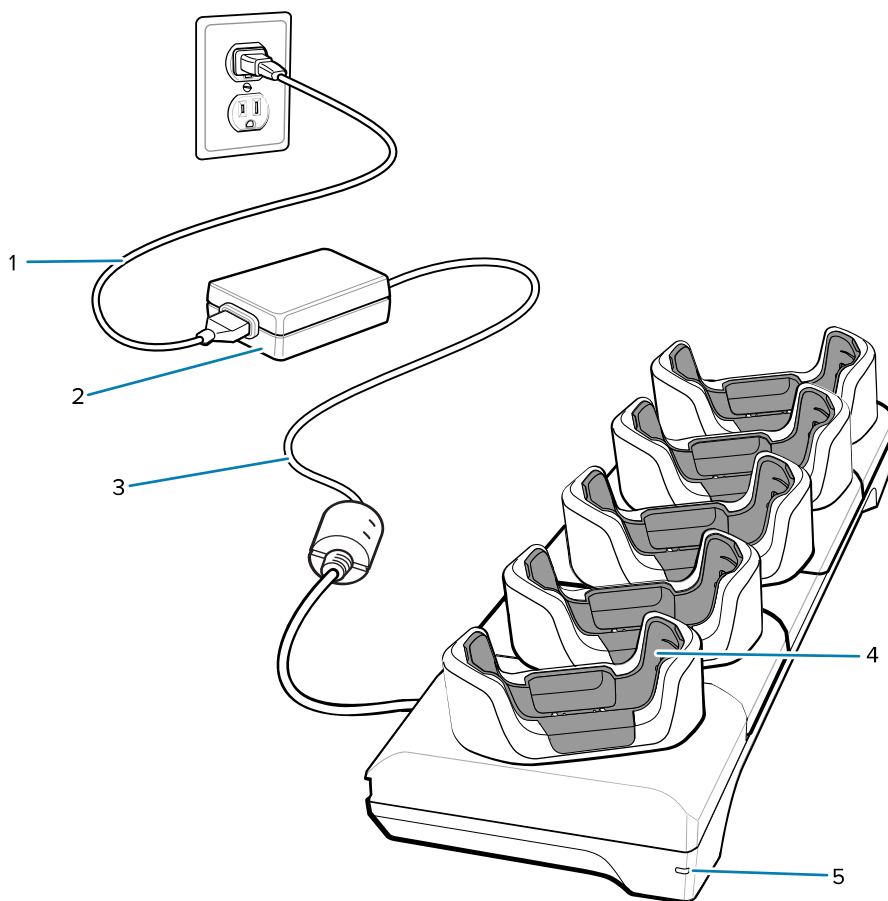
Стойка с 5 гнезда само за зареждане



ВНИМАНИЕ: Уверете се, че спазвате указанията за безопасност на батерията, описани в справочното ръководство на продукта.

Стойката с 5 гнезда само за зареждане:

- Осигурява 5,0 VDC захранване за работа с устройството.
- Зарежда едновременно до пет устройства или до четири устройства и четири батерии с помощта на адаптера за зареждане на батерии с 4 гнезда.
- Съдържа основа на стойка и държачи, които могат да се конфигурират за различни изисквания за зареждане.



1	Кабел за променливотоково захранване
---	--------------------------------------

2	Захранване
3	Кабел за постояннотоково захранване
4	Гнездо за зареждане на устройство с подложка
5	Светодиод за захранването

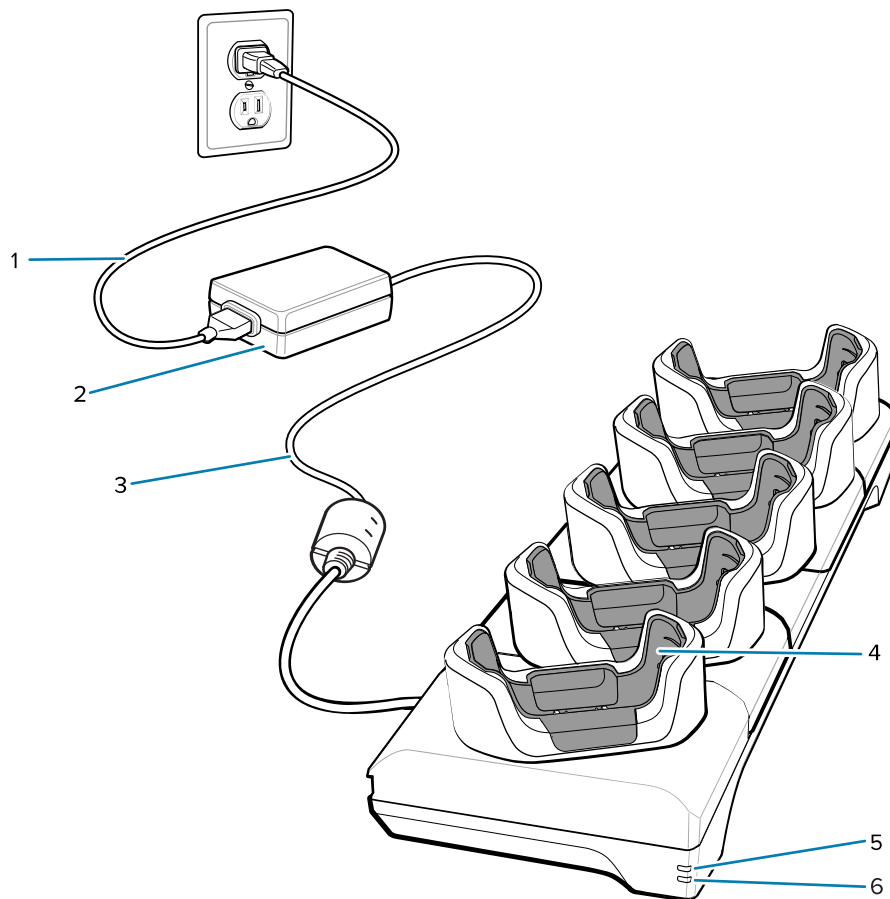
Ethernet стойка с 5 гнезда



ВНИМАНИЕ: Уверете се, че спазвате указанията за безопасност на батерията, описани в справочното ръководство на продукта.

Ethernet стойката с 5 гнезда:

- Осигурява 5,0 VDC захранване за работа с устройството.
- Свързва пет устройства с Ethernet мрежа.
- Зарежда едновременно до пет устройства или до четири устройства и четири батерии с помощта на адаптера за зареждане на батерии с 4 гнезда.



1	Кабел за променливотоково захранване
2	Захранване
3	Кабел за постояннотоково захранване

4	Гнездо за зареждане на устройство
5	Светодиод на 1000Base-T
6	Светодиод на 10/100Base-T

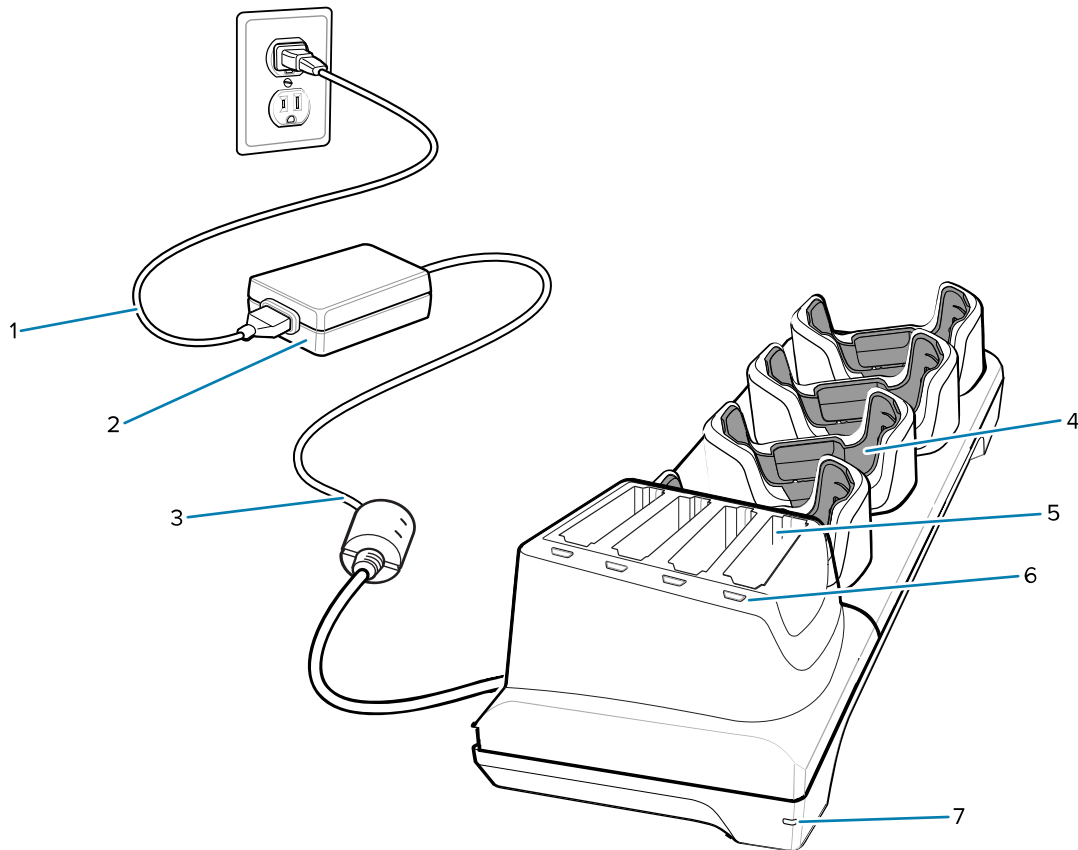
Стойка с 5 гнезда (4 устройства/4 резервни батерии) само за зареждане със зарядно устройство



ВНИМАНИЕ: Уверете се, че спазвате указанията за безопасност на батерията, описани в справочното ръководство на продукта.

Стойката с 5 гнезда само за зареждане:

- Осигурява 5,0 VDC захранване за работа с устройството.
- Едновременно зарежда до четири устройства и четири резервни батерии.



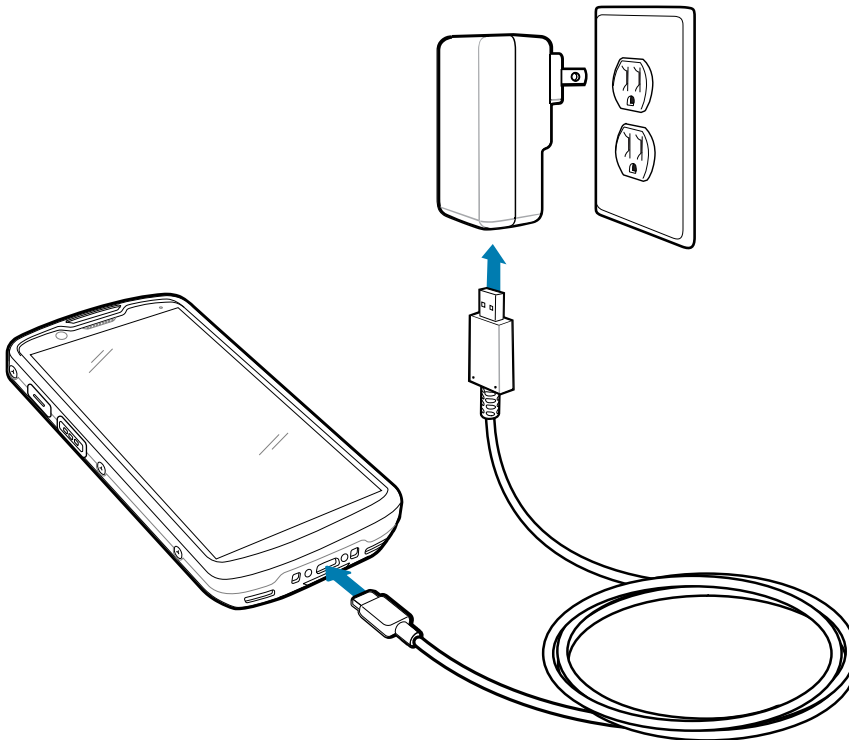
1	Кабел за променливотоково захранване
2	Захранване
3	Кабел за постояннотоково захранване
4	Гнездо за зареждане на устройство с подложка
5	Гнездо за зареждане на резервна батерия
6	Светодиод за зареждане на резервна батерия

Кабел за зареждане/USB-C кабел

USB кабелът се захваща на дъното на устройството и се сваля лесно, когато не се използва.



ЗАБЕЛЕЖКА: Когато е закрепен към устройството, той осигурява зареждане и позволява на устройството да прехвърля данни към хост компютър.



Сканиране с вътрешен визуализатор

Използвайте вътрешния визуализатор за снемане на данни от баркод.

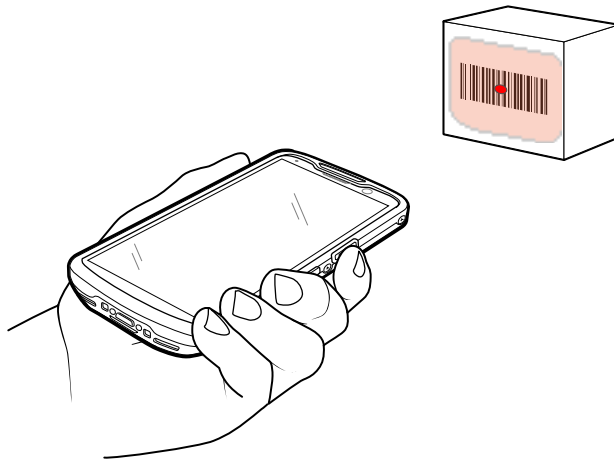
За да разчетете баркод или QR код, е необходимо приложение, поддържащо сканиране. Устройството съдържа приложението DataWedge Demonstration (DWDemo), което позволява да активирате визуализатора, да декодирате данните от баркода/QR кода и да показвате съдържанието на баркода.



ЗАБЕЛЕЖКА: SE55 показва тип насочване със зелено тире-точка-тире. SE4720 показва тип насочване с червена точка.

1. Уверете се, че е отворено приложение на устройството и на фокус е текстово поле (текстов курсор в текстовото поле).

2. Насочете изходния прозорец в горната част на устройството с баркод или QR код.



3. Натиснете и задръжте бутона за сканиране.
Устройството прожектира модела на насочване.
4. Уверете се, че баркодът или QR кодът е в зоната, образувана от модела на насочване.

Таблица 5 Модели на насочване

SE55		SE4720	

Таблица 6 Модели на насочване в режим на списък за избор с няколко баркода

SE55		SE4720	



ЗАБЕЛЕЖКА: Когато устройството е в режим на избор, то не декодира баркода/QR кода, докато центърът на кръстчето не докосне баркода/QR кода.

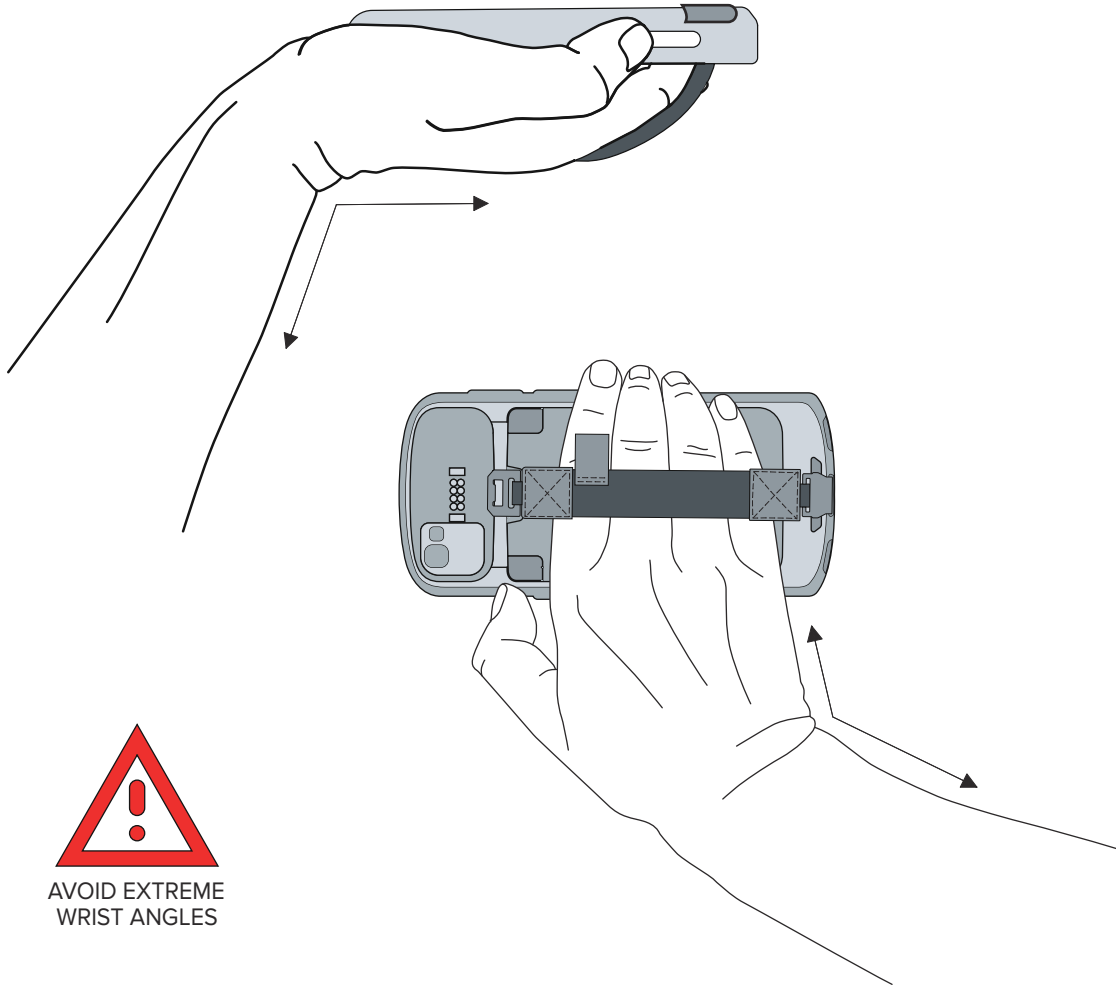
Светодиодът за снемане на данни светва в зелено и устройството издава звуков сигнал, указващ, че баркодът или QR кодът е бил декодиран успешно.

5. Отпуснете бутона за сканиране.

Устройството показва данните от баркода или QR кода в текстовото поле.

Съображения за ергономичност

Избягвайте екстремни ъгли на китките, когато използвате устройството.



Сервизна информация

Ремонтни услуги с използване на одобрени от Zebra части се предлагат за поне три години след края на производство и могат да бъдат заявени на zebra.com/support.

