

TC53e Touch Computer



ZEBRA

Stručný návod k použití

2024/03/15

ZEBRA a stylizovaná hlava Zebra jsou ochrannými známkami společnosti Zebra Technologies Corp. a jsou registrované v mnoha jurisdikcích po celém světě. Všechny ostatní ochranné známky jsou majetkem příslušných vlastníků. © 2024 Zebra Technologies Corp. anebo její přidružené společnosti. Všechna práva vyhrazena.

Změna informací v tomto dokumentu bez upozornění vyhrazena. Software popsany v tomto dokumentu je poskytován na základě licenční smlouvy nebo smlouvy o mlčenlivosti. Software smí být používán nebo kopírován pouze v souladu s podmínkami těchto smluv.

Další informace o právních a proprietárních upozorněních najdete na:

SOFTWARE: zebra.com/linkoslegal.

AUTORSKÁ PRÁVA: zebra.com/copyright.

PATENT: ip.zebra.com.

ZÁRUKA: zebra.com/warranty.

LICENČNÍ SMLOUVA S KONCOVÝM UŽIVATELEM: zebra.com/eula.

Podmínky používání

Proprietární upozornění

Tato příručka obsahuje proprietární informace společnosti Zebra Technologies Corporation a jejich poboček („Zebra Technologies“). Jsou určeny výhradně k informačním účelům a k použití subjekty, které provozují a udržují zde popsané zařízení. Tyto speciální údaje nesmí být používány, reprodukovány ani poskytovány žádným jiným stranám k žádnému jinému účelu bez výslovného písemného svolení společnosti Zebra Technologies.

Vylepšování produktu

Společnost Zebra Technologies své produkty průběžně vylepšuje. Změny specifikací a designu bez předchozího upozornění vyhrazeny.

Zřeknutí se odpovědnosti

Společnost Zebra Technologies se snaží zajistit, aby zveřejňované technické specifikace a příručky byly správné; nicméně mohou se objevit chyby. Společnost Zebra Technologies si vyhrazuje právo veškeré chyby opravit a vylučuje jakoukoli odpovědnost z toho plynoucí.

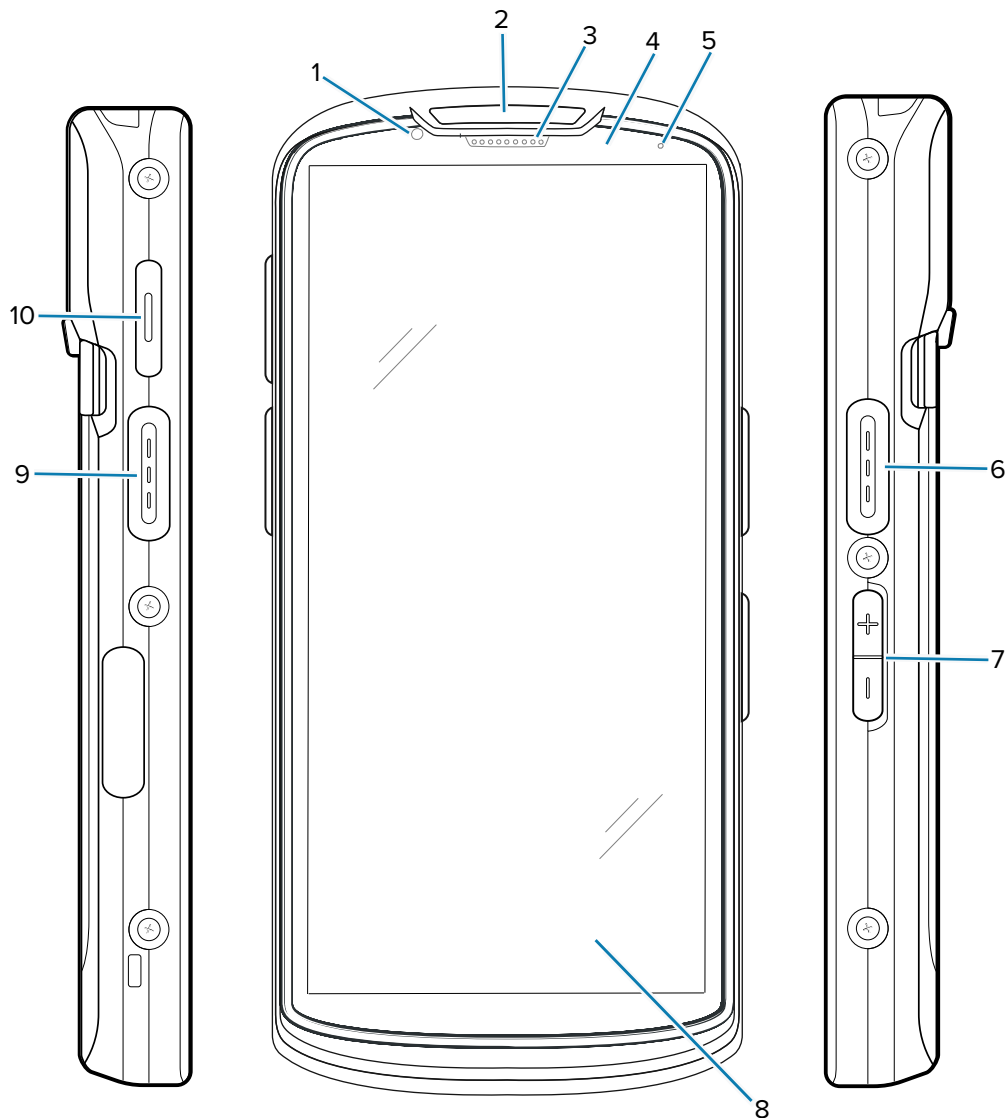
Omezení odpovědnosti

Společnost Zebra Technologies ani nikdo jiný, kdo se podílel na tvorbě, výrobě nebo dodání přiloženého produktu (včetně hardwaru a softwaru) nenesou v žádném případě odpovědnost za jakékoli škody (včetně, ale bez omezení, následných škod včetně ztráty obchodního zisku, přerušení obchodní činnosti nebo ztráty obchodních informací) způsobené používáním, výsledky používání nebo nemožností používat takový produkt, i když byla společnost Zebra Technologies na možnost takových škod upozorněna. Vzhledem k tomu, že právní řády některých zemí neumožňují vyloučení nebo omezení nepřímých nebo následných škod, nemusí se na vás výše uvedená omezení nebo vyloučení vztahovat.

Funkce

V této části je uveden seznam funkcí dotykového počítače TC53e.

Obrázek 1 Pohled zepředu a z boku



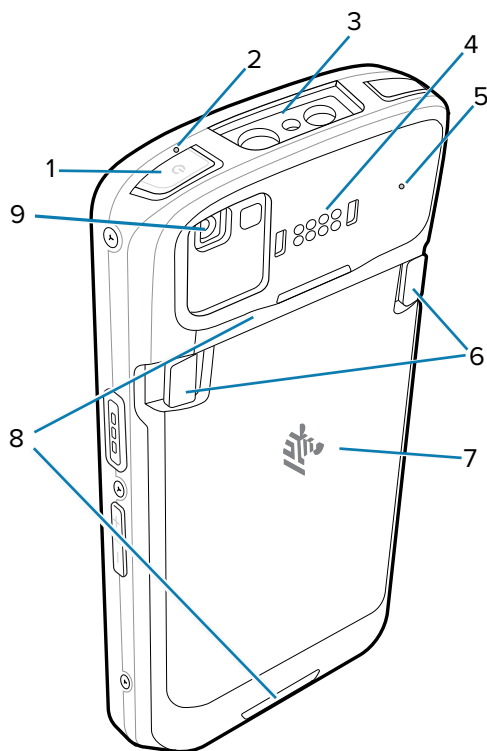
Tabulka 1 Přední a boční díly

Číslo	Položka	Popis
1	Přední kamera (8 MP)	Pořizuje fotografie a videa.
2	Kontrolka LED skenování	Indikuje stav záznamu dat.
3	Přijímač	Slouží k přehrávání zvuku v režimu sluchátek.

Tabulka 1 Přední a boční díly (Continued)

Číslo	Položka	Popis
4	Snímač vzdálenosti/světla	Rozpoznává vzdálenost a intenzitu okolního světla a upravuje míru podsvícení displeje.
5	Kontrolka LED stavu baterie	Indikuje stav nabíjení baterie během nabíjení a oznámení z aplikace.
6, 9	Tlačítko skenování	Spouští záznam dat (programovatelné).
7	Tlačítko zvýšení/snížení hlasitosti	Zvyšuje a snižuje hlasitost zvuku (programovatelné).
8	6palcová dotyková obrazovka LCD	Zobrazuje všechny informace potřebné k provozu zařízení.
10	Tlačítko Push-to-Talk (PTT)	Obvykle se používá pro komunikaci PTT.

Obrázek 2 Pohled zezadu a shora

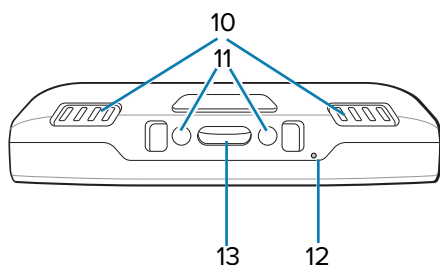


Tabulka 2 Příslušenství vzadu a nahoře

Číslo	Položka	Popis
1	Tlačítko napájení	Zapíná a vypíná displej. Stisknutím a podržením zařízení vypnete, restartujete nebo uzamknete.
2, 5	Mikrofon	Používá se pro komunikaci v režimu Handset/Handsfree, nahrávání zvuku a potlačení šumu.

Tabulka 2 Příslušenství vzadu a nahoře (Continued)

Číslo	Položka	Popis
3	Výstupní okénko	Umožňuje záznam dat pomocí snímače.
4	Zadní běžné kolíky I/O	Zajišťují komunikaci s hostitelem a audio zařízením a nabíjení zařízení pomocí kabelů a příslušenství.
6	Západky pro uvolnění baterie	Stiskněte obě západky a vyjměte baterii.
7	Baterie	Zajišťuje napájení zařízení.
8	Upevňovací body řemínku na ruku	Upevňovací body pro řemínek na ruku.
9	Zadní fotoaparát (16 MP) s bleskem	Pořizuje fotografie a videa s bleskem, aby byl fotoaparát osvětlen.

Obrázek 3 Pohled zdola

Tabulka 3 Spodní položky

Číslo	Položka	Popis
10	Reproduktor	Poskytuje zvukový výstup pro přehrávání videí a hudby. Poskytuje zvuk v režimu reproduktoru.
11	Kolíky vstupu stejnosměrného proudu	Napájení/uzemnění pro nabíjení (5 až 9 V).
12	Mikrofon	Používá se pro komunikaci v režimu Handset/Handsfree, nahrávání zvuku a potlačení šumu.
13	USB-C a 2 nabíjecí kolíky	Zajišťuje napájení a komunikaci se zařízením pomocí rozhraní I/O USB-C se 2 nabíjecími kolíky.

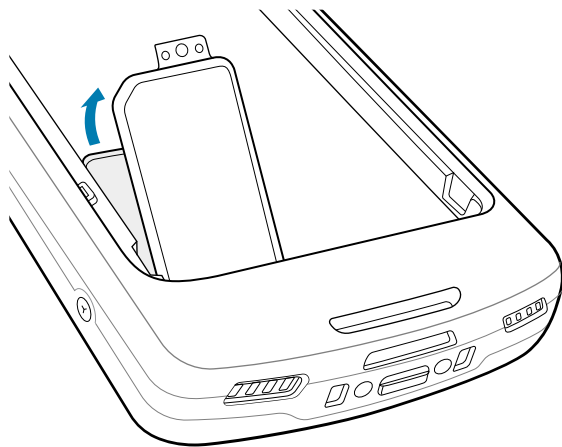
Instalace karty microSD

Slot pro kartu microSD poskytuje sekundární stálé úložiště. Slot se nachází pod baterií. Další informace naleznete v dokumentaci dodané s kartou. Dodržujte doporučení výrobce ohledně použití.

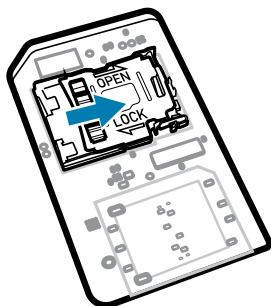


UPOZORNĚNÍ—ESD: Dodržujte příslušná opatření týkající se elektrostatického výboje (ESD), aby nedošlo k poškození karty microSD. Mezi správná opatření týkající se elektrostatického výboje patří mimo jiné práce na podložce ESD a zajištění správného uzemnění obsluhy.

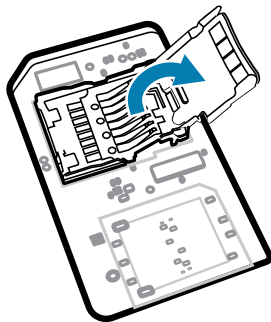
1. Znovu zvedněte přístupová dvířka.



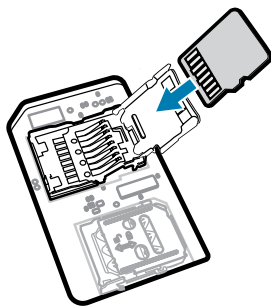
2. Posuňte držák karty microSD do polohy otevřeno.



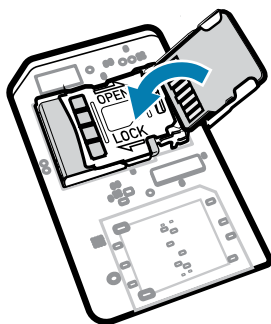
3. Zvedněte dvířka držáku karty microSD.



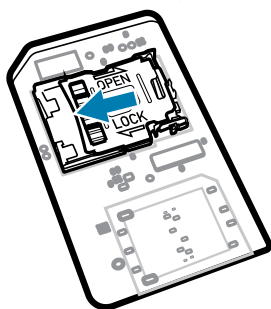
4. Vložte kartu microSD do dvířek držáku karty a ujistěte se, že se zasune do úchytek na obou stranách dvířek.



5. Zavřete držák karty microSD.

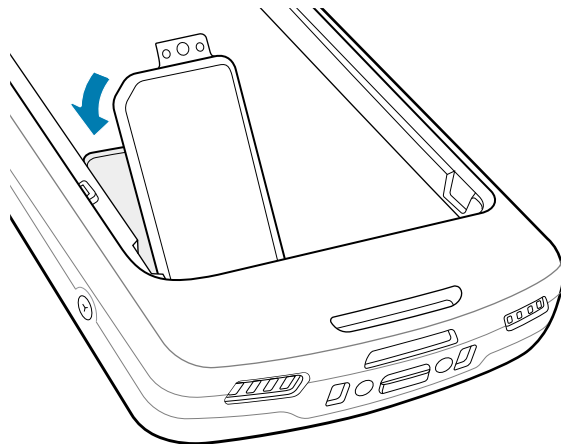


6. Posuňte držák karty microSD do zamknuté polohy.



DŮLEŽITÉ: Přístupový kryt je nutné vyměnit a bezpečně usadit, aby bylo zajištěno řádné utěsnění zařízení.

7. Znovu vložte přístupová dvířka.



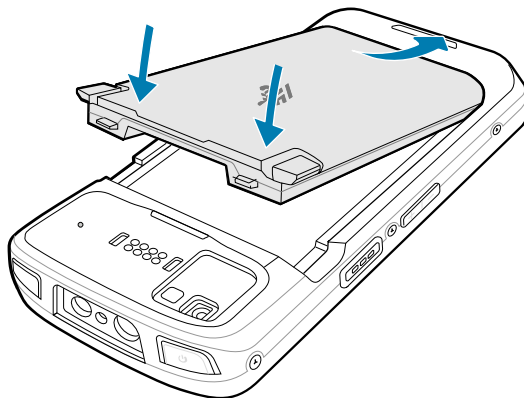
Vložení baterie

Tato část popisuje, jak do zařízení vložit baterii.



POZNÁMKA: Do prostoru pro baterii nevkládejte žádné štítky, inventární značky, rytiny, nálepky apod. Mohlo by dojít k ohrožení zamýšlené funkčnosti zařízení nebo příslušenství. Mohou být ovlivněny úroveň výkonu, jako je například těsnění (stupeň krytí (IP)), výkon v případě nárazu (upuštění a pád), funkčnost a odolnost vůči teplotě.

1. Vložte a baterii spodní částí napřed do přihrádky na baterii v zadní části zařízení.
2. Zatlačte baterii dolů, dokud nezapadne na místo.



Použití dobíjecí lithium-iontové baterie s BLE indikátorem

Toto zařízení využívá dobíjecí lithium-iontovou baterii, která zajišťuje fungování indikátoru Bluetooth Low Energy (BLE). Je-li tato funkce aktivována, baterie vysílá signál BLE po dobu až sedmi dnů, kdy je zařízení vypnuto z důvodu vybití baterie.



POZNÁMKA: Zařízení vysílá Bluetooth pouze v případě, že je vypnuté nebo v režimu v letadle.

Další informace o konfiguraci sekundárních nastavení BLE naleznete v části techdocs.zebra.com/emdk-for-android/13-0/mx/beaconmgr/.

Nabíjení zařízení

K dosažení nejlepších výsledků nabíjení používejte pouze nabíjecí příslušenství a baterie Zebra. Nabíjejte baterie při pokojové teplotě, když je zařízení v režimu spánku.

Baterie se nabije z plně vybité na 90 % za přibližně 2 hodiny a z plně vybité na 100 % za přibližně 3 hodiny. V mnoha případech poskytuje 90% nabití dostatek energie pro každodenní použití. V závislosti na profilu použití může plné nabití na 100 % zajistit přibližně 14 hodin používání.

Zařízení nebo příslušenství vždy provádí bezpečné a inteligentní nabíjení baterie a indikuje, že je nabíjení deaktivováno z důvodu nenormálních teplot prostřednictvím kontrolky LED a na displeji zařízení se zobrazí upozornění.

Teplota	Chování při nabíjení baterie
20 až 45 °C (68 až 113 °F)	Optimální rozsah nabíjení.
0 až 20 °C (32 až 68 °F) / 45 až 50 °C (113 až 122 °F)	Nabíjení se zpomalí, aby se optimalizovaly JEITA požadavky článku.
Pod 0 °C (32 °F) / nad 50 °C (122 °F)	Nabíjení se zastaví.
Nad 55 °C (131 °F)	Přístroj se vypne.

Nabíjení hlavní baterie:



1. Připojte nabíjecí příslušenství k příslušnému zdroji napájení.
2. Vložte zařízení do kolébky nebo jej připojte k napájecímu kabelu (minimálně 9 V / 2 A).

Zařízení se zapne a začne se nabíjet. Kontrolka LED nabíjení/oznámení během nabíjení žlutě bliká a po úplném nabití se rozsvítí zeleně.






Kontrolky nabíjení

Kontrolka LED nabíjení/upozornění indikuje stav nabíjení.

Tabulka 4 Kontrolky LED nabíjení/upozornění

Stav	Barva LED	Význam
Nesvítí		Zařízení se nenabíjí. <ul style="list-style-type: none"> • Zařízení není správně vloženo do kolébky nebo není připojeno ke zdroji napájení. • Nabíječka/kolébka není napájena.
Pomalou bliká žlutě (1 bliknutí každé 4 sekundy)		Zařízení se nabíjí.

Tabulka 4 Kontrolky LED nabíjení/upozornění (Continued)

Stav	Barva LED	Význam
Pomalou bliká červeně (1 bliknutí každé 4 sekundy)		Zařízení se nabíjí, ale baterie je na konci životnosti.
Svítil zeleně		Nabíjení je dokončeno.
Svítil červeně		Nabíjení je dokončeno, ale baterie je na konci životnosti.
Rychle bliká žlutě (2 bliknutí za sekundu)		Chyba nabíjení. Příklad: <ul style="list-style-type: none"> • Teplota je příliš nízká nebo příliš vysoká. • Nabíjení probíhalo příliš dlouho bez dokončení (obvykle 12 hodin).
Rychle bliká červeně (2 bliknutí za sekundu)		Chyba nabíjení a baterie je na konci životnosti. Příklad: <ul style="list-style-type: none"> • Teplota je příliš nízká nebo příliš vysoká. • Nabíjení probíhalo příliš dlouho bez dokončení (obvykle 12 hodin).

Nabíjení náhradní baterie

Tato část obsahuje informace o nabíjení náhradní baterie. K dosažení nejlepších výsledků nabíjení používejte pouze nabíjecí příslušenství a baterie Zebra.

1. Vložte náhradní baterii do slotu pro náhradní baterii.
2. Zkontrolujte, zda je baterie správně usazena.

Kontrolka LED nabíjení náhradní baterie (1) bliká, což indikuje nabíjení.

Baterie se nabije z plně vybité na 90 % za přibližně 2,5 hodiny a z plně vybité na 100 % za přibližně 3,5 hodiny. V mnoha případech poskytuje 80% nabití dostatek energie pro každodenní použití. V závislosti na profilu použití může plně nabití na 100 % zajistit přibližně 14 hodin používání.

Příslušenství pro nabíjení

K nabíjení zařízení a/nebo náhradní baterie použijte jedno z následujících příslušenství.

Nabíjení a komunikace

Popis	Číslo dílu	Nabíjení		Komunikace	
		Baterie (v zařízení)	Náhradní baterie	USB	Ethernet
Nabíjecí kolébka s 1 slotem	CRD-NGTC5-2SC1B	Ano	Ano	Ne	Ne
Kolébka USB/ethernet s 1 slotem	CRD-NGTC5-2SE1B	Ano	Ano	Ano	Ano

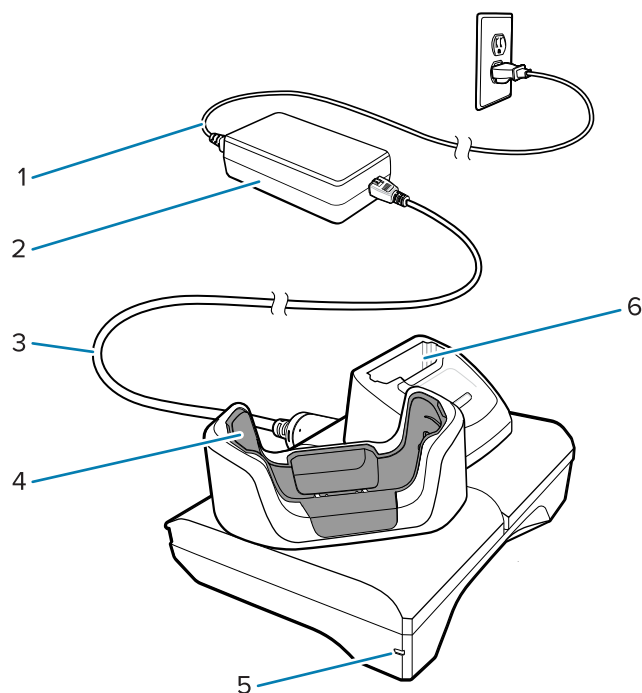
Popis	Číslo dílu	Nabíjení		Komunikace	
		Baterie (v zařízení)	Náhradní baterie	USB	Ethernet
Kolébka pouze pro nabíjení s 5 sloty a baterií	CRD-NGTC5-5SC4B	Ano	Ano	Ne	Ne
Nabíjecí kolébka s 5 sloty	CRD-NGTC5-5SC5D	Ano	Ne	Ne	Ne
Kolébka Ethernet s 5 sloty	CRD-NGTC5-5SE5D	Ano	Ne	Ne	Ano
Nabíjecí/USB kabel	CBL-TC5X-USBC2A-01	Ano	Ne	Ano	Ne

Nabíjecí kolébka s 1 slotem

Tato USB kolébka zajišťuje napájení a komunikaci.



UPOZORNĚNÍ: Dbejte na dodržování pokynů pro bezpečnost baterie popsanych v referenční příručce k produktu.



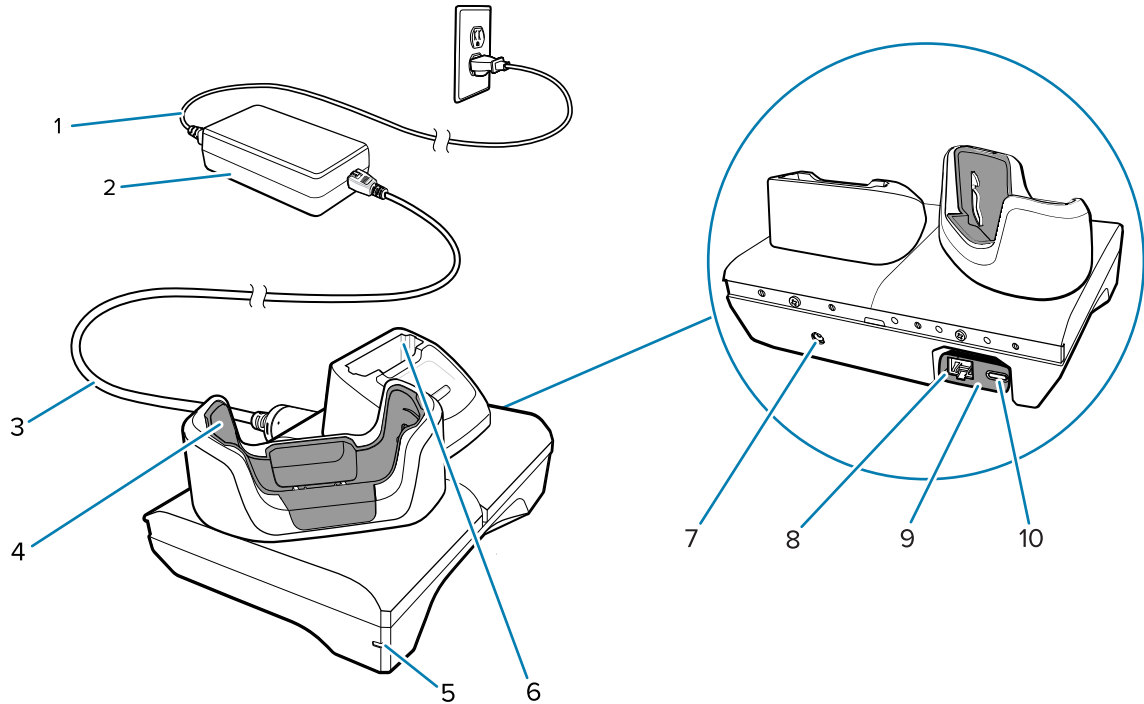
1	AC kabel
2	Zdroj napájení
3	DC kabel
4	Slot na nabíjení zařízení
5	Kontrolka LED napájení
6	Slot na nabíjení náhradní baterie

1slotová nabíjecí kolébka USB pro Ethernet

Tato Ethernetová kolébka zajišťuje napájení a komunikaci.



UPOZORNĚNÍ: Dbejte na dodržování pokynů pro bezpečnost baterie popsanych v referenční příručce k produktu.



1	AC kabel
2	Zdroj napájení
3	DC kabel
4	Slot na nabíjení zařízení
5	Kontrolka LED napájení
6	Slot na nabíjení náhradní baterie
7	Vstup pro DC kabel
8	Ethernetový port (na sadě modulu USB na Ethernet)
9	Sada modulu USB na Ethernet
10	Port USB (na sadě modulu USB na Ethernet)



POZNÁMKA: Sada modulu USB na Ethernet (KT-TC51-ETH1-01) se připojuje pomocí jednoslotové USB nabíječky.

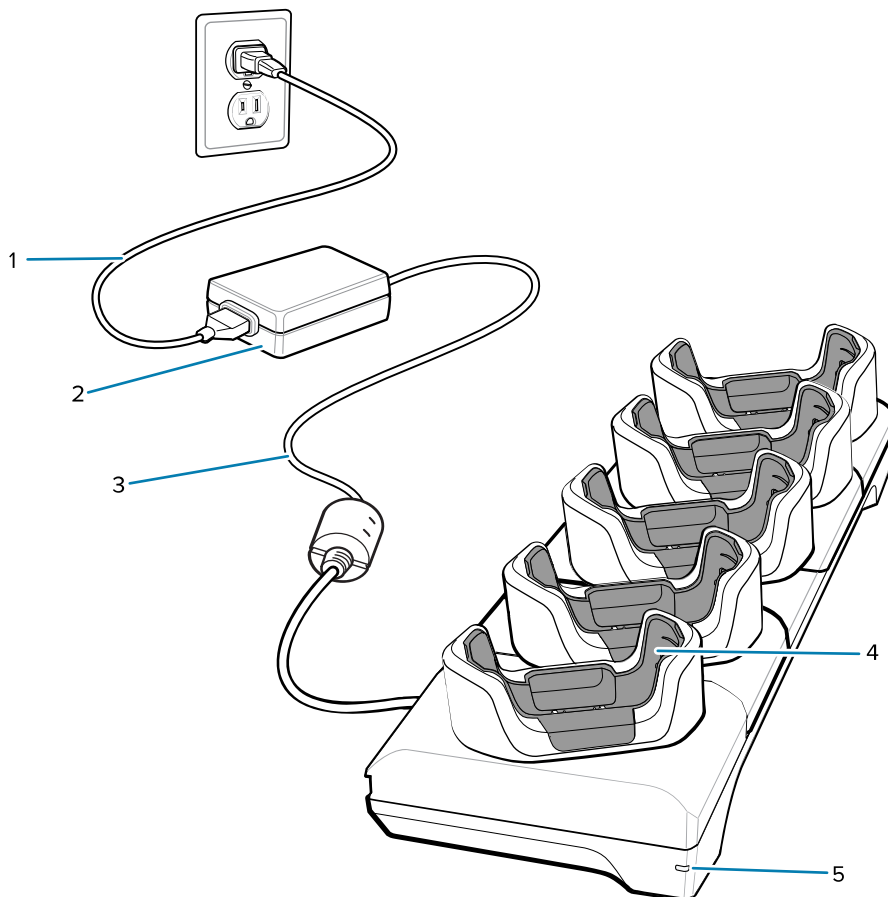
Nabíjecí kolébka s 5 sloty



UPOZORNĚNÍ: Dbejte na dodržování pokynů pro bezpečnost baterie popsanych v referenční příručce k produktu.

Nabíjecí kolébka s 5 sloty:

- Poskytuje napájení 5 V DC pro provoz zařízení.
- Současně nabíjí až pět zařízení nebo až čtyři zařízení a čtyři baterie pomocí 4slotového adaptéru nabíječky baterií.
- Obsahuje kolébkovou základnu a pohárky, které lze nakonfigurovat pro různé požadavky na nabíjení.



1	AC kabel
2	Zdroj napájení
3	DC kabel
4	Slot na nabíjení s konektorem
5	Kontrolka LED napájení

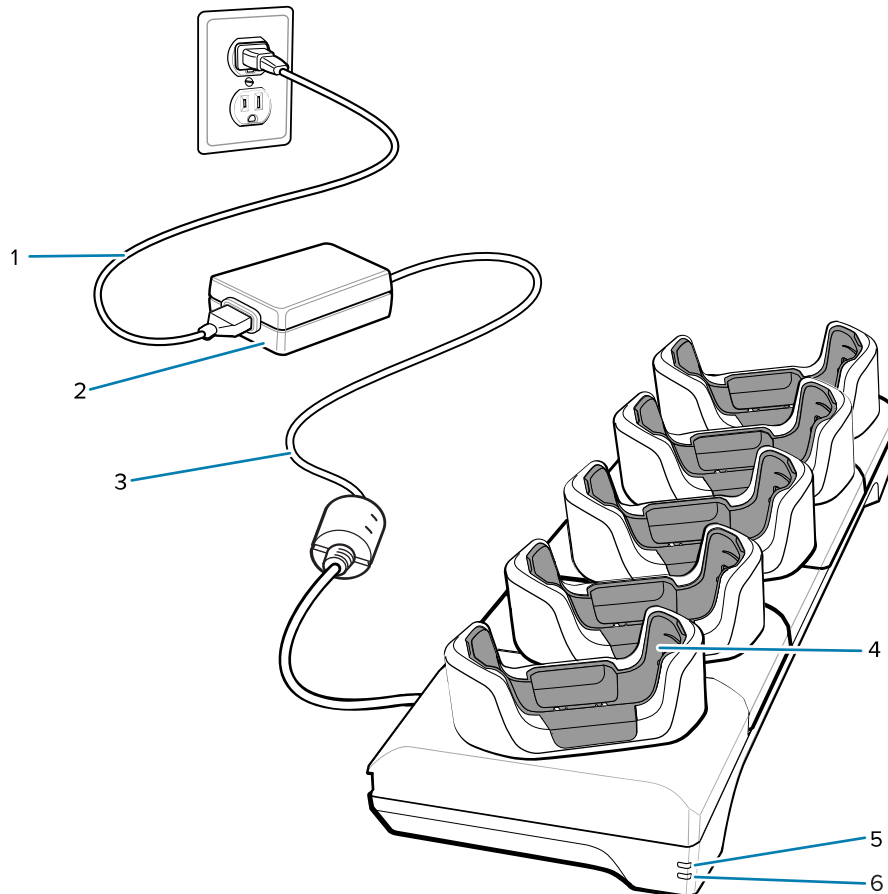
Kolébka Ethernet s 5 sloty



UPOZORNĚNÍ: Dbejte na dodržování pokynů pro bezpečnost baterie popsanych v referenční příručce k produktu.

Kolébka Ethernet s 5 sloty:

- Poskytuje napájení 5 V DC pro provoz zařízení.
- Slouží k připojení až pěti zařízení k síti Ethernet.
- Současně nabíjí až pět zařízení nebo až čtyři zařízení a čtyři baterie pomocí 4slotového adaptéru nabíječky baterií.



1	AC kabel
2	Zdroj napájení
3	DC kabel
4	Slot na nabíjení zařízení
5	Dioda LED 1000Base-T.
6	10/100Base-T LED

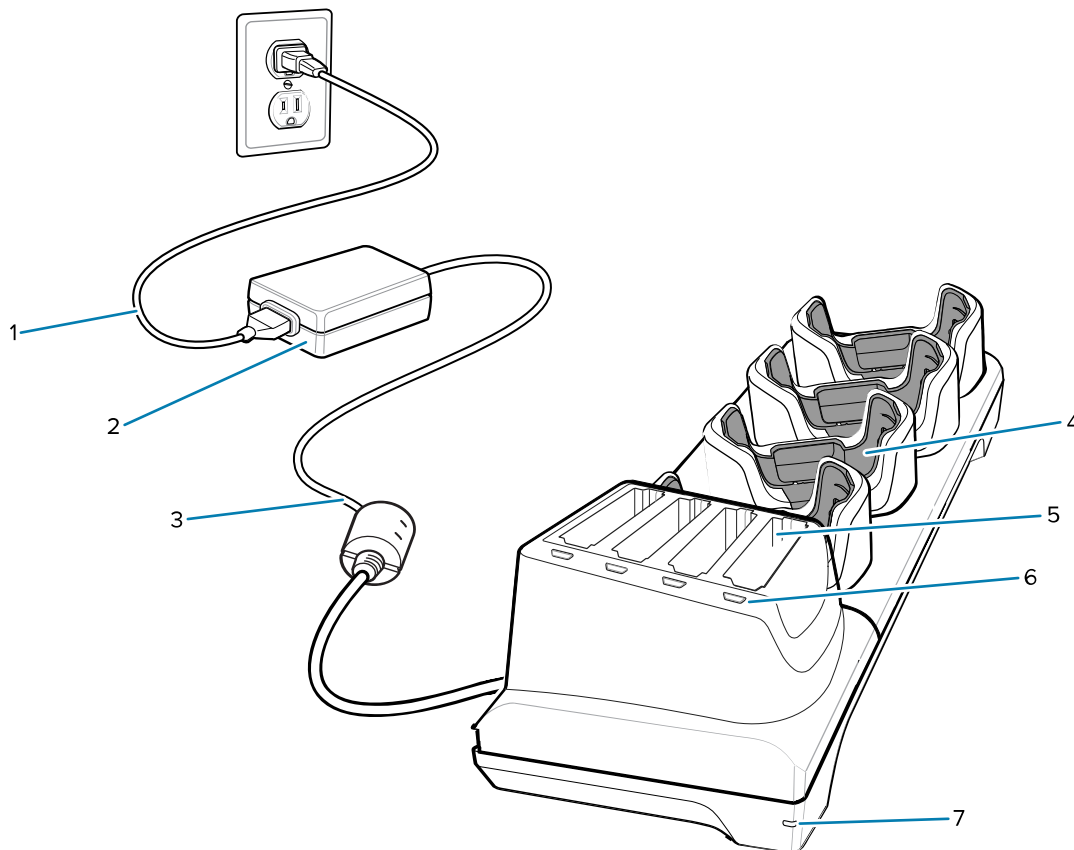
5slotová (4x přístroj / 4x náhradní baterie) kolébková nabíječka baterií



UPOZORNĚNÍ: Dbejte na dodržování pokynů pro bezpečnost baterie popsanych v referenční příručce k produktu.

Nabíjecí kolébka s 5 sloty:

- Poskytuje napájení 5 V DC pro provoz zařízení.
- Nabíjí současně až čtyři zařízení a až čtyři náhradní baterie.



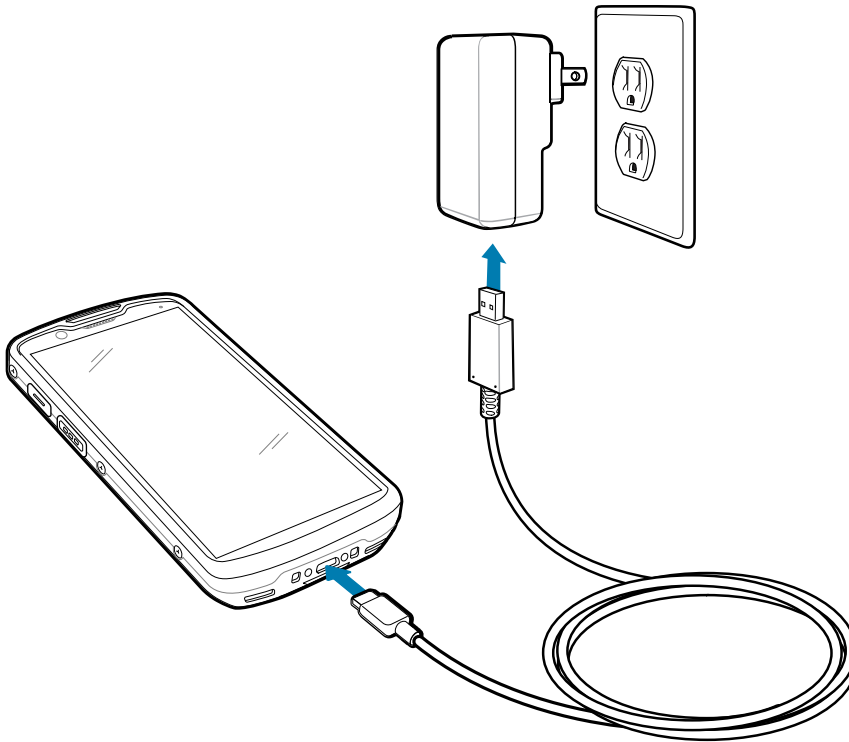
1	AC kabel
2	Zdroj napájení
3	DC kabel
4	Slot na nabíjení s konektorem
5	Slot na nabíjení náhradní baterie
6	Kontrolka LED nabíjení náhradní baterie
7	Kontrolka LED napájení

Nabíjecí kabel USB-C

Kabel USB se připevňuje na spodní část zařízení a lze jej snadno vyjmout, když se nepoužívá.



POZNÁMKA: Pokud je připojený, kabel nabíjí zařízení a umožňuje zařízení přenášet data do hostitelského počítače.



Skenování pomocí interního snímače

Načtěte čárový kód pomocí interního snímače.

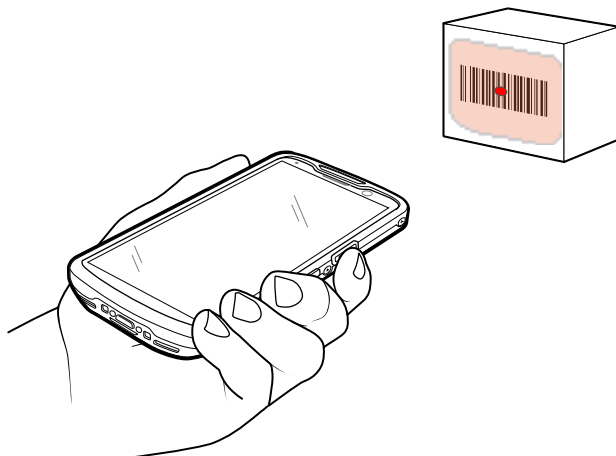
Pro čtení čárového nebo QR kódu je vyžadována aplikace podporující skenování. Zařízení obsahuje aplikaci DataWedge Demonstration (DWDemo), která vám umožňuje aktivovat snímač, dekodovat data čárového/QR kódu a zobrazit obsah čárového kódu.



POZNÁMKA: Zařízení SE55 zobrazuje zaměřovač ze zelených čárek a teček. Snímač SE4720 zobrazuje zaměřovač v podobě červené tečky.

1. Zkontrolujte, zda je v zařízení spuštěna aplikace a zda je zaostřeno textové pole (textový kurzor se nachází v textovém poli).

2. Namiřte výstupní okénko na čárový nebo QR kód na horní části přístroje.



3. Stiskněte a podržte tlačítko skenování.
Zařízení promítne zaměřovací vzor.
4. Zkontrolujte, zda se čárový nebo QR kód nachází v zaměřovacím vzoru.

Tabulka 5 Zaměřovací vzor

SE55		SE4720	

Tabulka 6 Zaměřovací vzory v režimu Picklist s více čárovými kódy

SE55		SE4720	



POZNÁMKA: Když je zařízení v režimu Picklist, zařízení nedekóduje čárový/QR kód, dokud se střed zaměřovače nedotkne čárového/QR kódu.

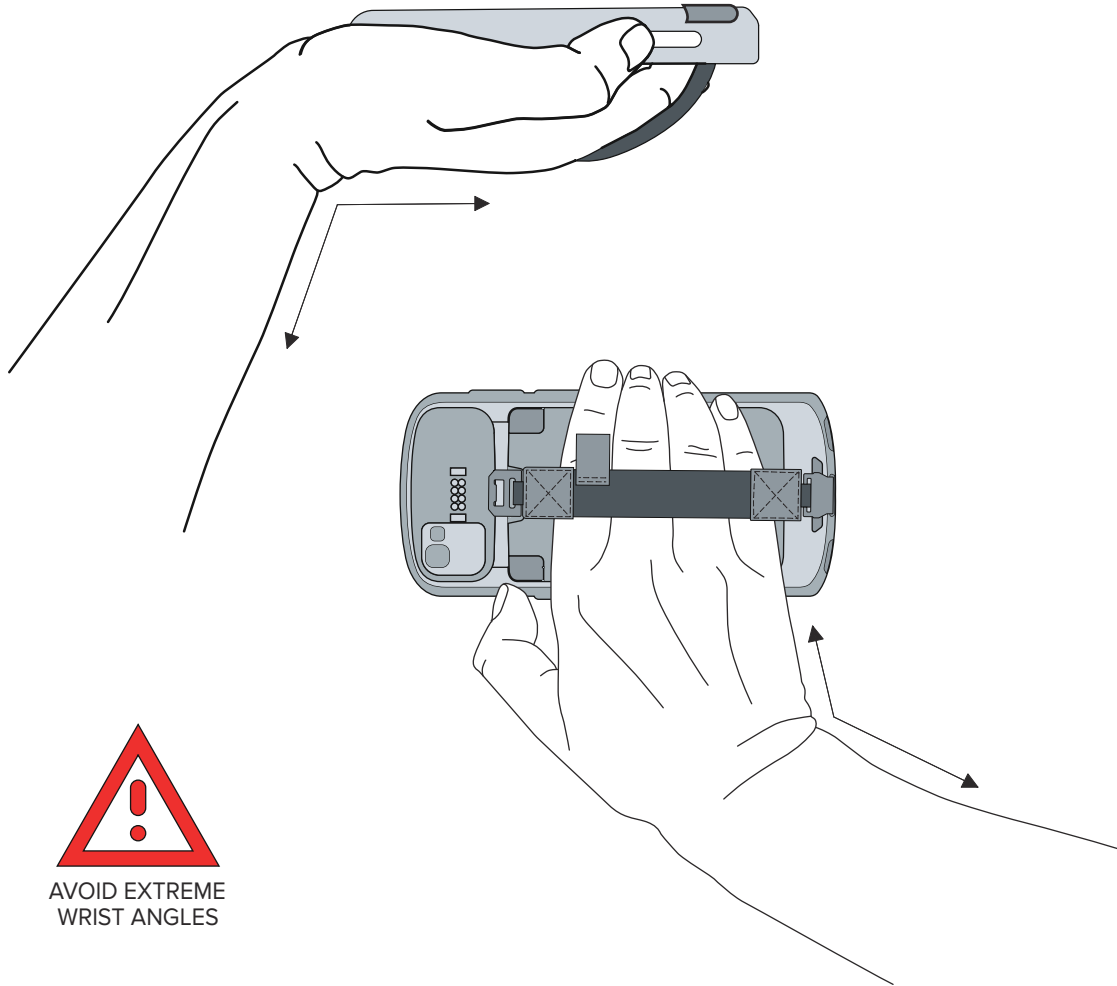
Kontrolka LED záznamu dat svítí zeleně a ve výchozím nastavení se ozve zvukový signál indikující úspěšné dekodování čárového/QR kódu.

5. Uvolněte tlačítko skenování.

Zařízení zobrazí data čárového/QR kódu v textovém poli.

Ergonomické aspekty

Při používání zařízení se vyhněte extrémním úhlům držení zápěstí.



Servisní informace

Servisní služby využívající díly s kvalifikací Zebra jsou k dispozici po dobu nejméně tří let po ukončení výroby a lze si je vyžádat na adrese zebra.com/support.

