

ET40/45

Unternehmens-Tablet



ZEBRA

Kurzanleitung

2025/08/28

ZEBRA und der stilisierte Zebrakopf sind in vielen Ländern eingetragene Marken der Zebra Technologies Corporation. Alle anderen Marken sind das Eigentum ihrer jeweiligen Inhaber. ©2025 Zebra Technologies Corporation und/oder Tochterunternehmen. Alle Rechte vorbehalten.

Die in diesem Dokument enthaltenen Informationen können ohne vorherige Ankündigung geändert werden. Die in diesem Dokument beschriebene Software unterliegt einer Lizenz- oder Geheimhaltungsvereinbarung. Die Software darf nur in Übereinstimmung mit den Bedingungen dieser Vereinbarungen verwendet und vervielfältigt werden.

Weitere Informationen zu rechtlichen und urheberrechtlichen Vorschriften finden Sie auf:

SOFTWARE: zebra.com/informationpolicy.

URHEBERRECHTE UND MARKEN: zebra.com/copyright.

PATENT: ip.zebra.com.

GARANTIE: zebra.com/warranty.

LIZENZVEREINBARUNG FÜR DEN ENDBENUTZER: zebra.com/eula.

Nutzungsbedingungen

Urheberrechtshinweis

Diese Bedienungsanleitung enthält urheberrechtlich geschützte Informationen der Zebra Technologies Corporation und ihrer Tochterunternehmen („Zebra Technologies“). Sie dient ausschließlich zur Information und zur Verwendung durch Parteien, die die hier beschriebene Ausrüstung verwenden und warten. Solche urheberrechtlich geschützten Informationen dürfen ohne ausdrückliche schriftliche Genehmigung von Zebra Technologies weder für andere Zwecke verwendet oder reproduziert noch an Dritte weitergegeben werden.

Produktverbesserungen

Die laufende Verbesserung von Produkten gehört zur Firmenpolitik von Zebra Technologies. Alle Spezifikationen und Designs können ohne vorherige Ankündigung geändert werden.

Haftungsausschluss

Zebra Technologies stellt mit entsprechenden Maßnahmen sicher, dass die veröffentlichten technischen Spezifikationen und Handbücher korrekt sind. Es können jedoch Fehler auftreten. Zebra Technologies behält sich das Recht zur Korrektur solcher Fehler vor und schließt jegliche Haftung für daraus entstandene Schäden aus.

Haftungsbeschränkung

In keinem Fall haftet Zebra Technologies oder eine Person, die an der Entwicklung, Produktion oder Lieferung des beiliegenden Produkts (einschließlich Hardware und Software) beteiligt war, für Schäden jeglicher Art (darunter Folgeschäden wie entgangener Gewinn, Geschäftsunterbrechung oder Verlust von Geschäftsinformationen), die aus der Verwendung, dem Ergebnis der Verwendung oder der Nichtverwendbarkeit des Produkts entstehen, selbst wenn Zebra Technologies von der Möglichkeit solcher Schäden unterrichtet wurde. Einige Rechtsgebiete lassen den Ausschluss oder die Beschränkung von Neben- oder Folgeschäden nicht zu, sodass die oben genannten Ausschlüsse und Beschränkungen möglicherweise nicht für Sie gelten.

Auspacken des Geräts

Wenn Sie das Tablet erhalten, stellen Sie sicher, dass alle Artikel im Karton sind.

1. Entfernen Sie vorsichtig das Schutzmaterial vom Gerät, und heben Sie die Versandverpackung für spätere Lager- oder Versandzwecke auf.
2. Vergewissern Sie sich, dass die folgenden Teile im Lieferumfang enthalten sind:
 - Tablet
 - Leitfaden zu Rechtsvorschriften
3. Vergewissern Sie sich, dass der Packungsinhalt unbeschädigt ist. Falls der Packungsinhalt nicht vollständig oder beschädigt ist, wenden Sie sich unverzüglich an das globale Support Center.
4. Entfernen Sie vor dem ersten Gebrauch des Geräts die Schutzfolien, die während des Versands das Scan-Fenster, das Display und das Kamerafenster bedecken.

Reparatur oder Austausch

Wenn Sie einen neuen Akku zur Reparatur und zum Austausch eines Akkus kaufen möchten, gehen Sie zu [Reparatur anfordern](#).

Reparatur- und Austauschservices für das Gerät für 3 bis 5 Jahre ab Verkaufsdatum können bei [One Care Support Services](#) erworben werden.

Gerätefunktionen

In diesem Abschnitt werden die Funktionen des ET40/ET45 Tablets aufgeführt und beschrieben.

Abbildung 1 Vorderansicht

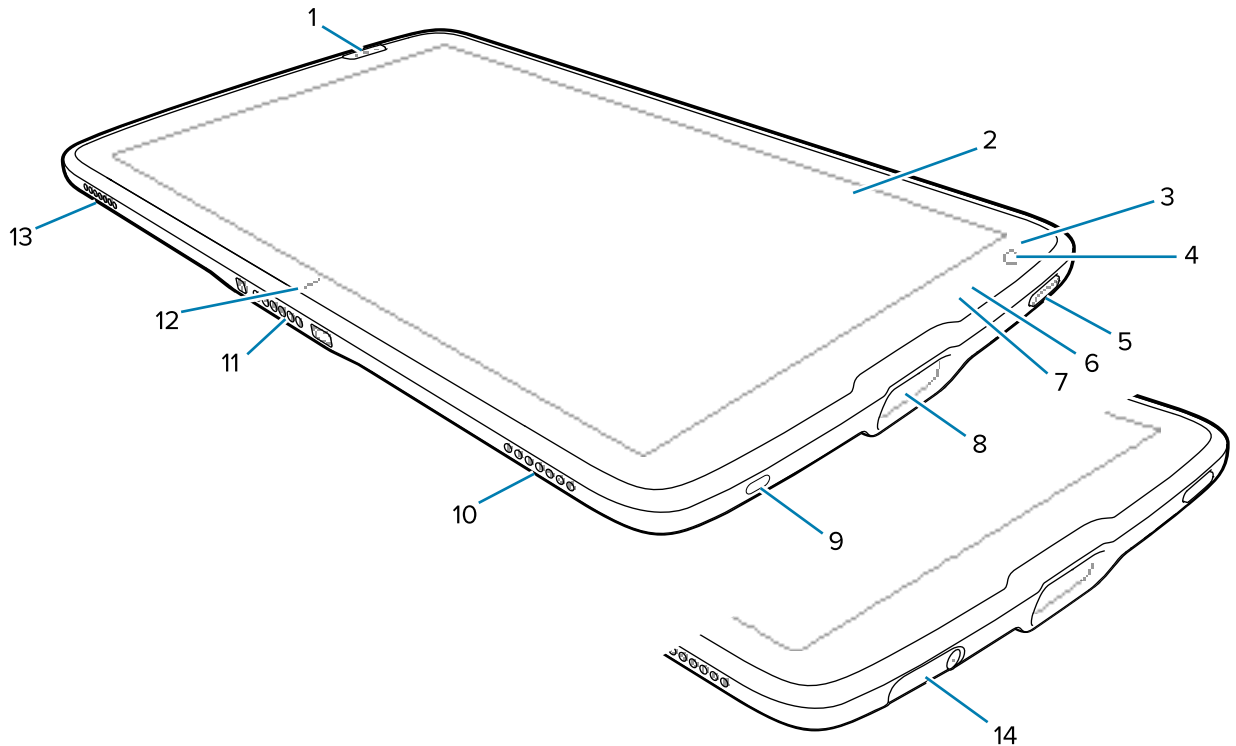


Tabelle 1 Vorderansicht des Geräts

Nummer	Komponente	Beschreibung
1	Vordere Scan-Taste	Startet die Barcode-Datenerfassung, wenn eine Scananwendung aktiv ist.
2	Touchscreen	Zeigt die Informationen an, die für den Gebrauch des Geräts erforderlich sind.
3	Lichtsensor	Ermittelt das Umgebungslicht, um die Intensität der Displayhinterleuchtung zu steuern.
4	Kamera an der Vorderseite	Für Videokonferenzen.
5	Ein/Aus-Taste	Schaltet das Display ein und aus. Drücken Sie kurz die Taste, um das Gerät einzuschalten. Halten Sie die Taste gedrückt, um das Gerät zurückzusetzen oder auszuschalten.
6	Datenerfassungs-LED	Leuchtet während der Datenerfassung
7	Ladezustands-LED-Anzeige	Zeigt den Akkuladestatus während des Ladevorgangs und von der Anwendung generierte Benachrichtigungen an.
8	Scan-Fenster	Ermöglicht die Datenerfassung mit dem Imager.
9	USB-C-Anschluss	USB-Datenübertragung für Host und Client.
10	Rechter Lautsprecher	Gibt Audio aus.
11	Schnittstellenanschluss	Ermöglicht die Kommunikation mit dem Gerät über die Dockingstation.
12	Schlittenausrichtungsanzeige	Zum Ausrichten des Tablets an einer Ladestation

Tabelle 1 Vorderansicht des Geräts (Continued)

Nummer	Komponente	Beschreibung
13	Linker Lautsprecher	Gibt Audio aus.
14	USB-Anschlussabdeckung	Zum Verschließen des USB-Anschlusses Nur bei Geräten für das Gesundheitswesen verfügbar

Abbildung 2 Rückansicht

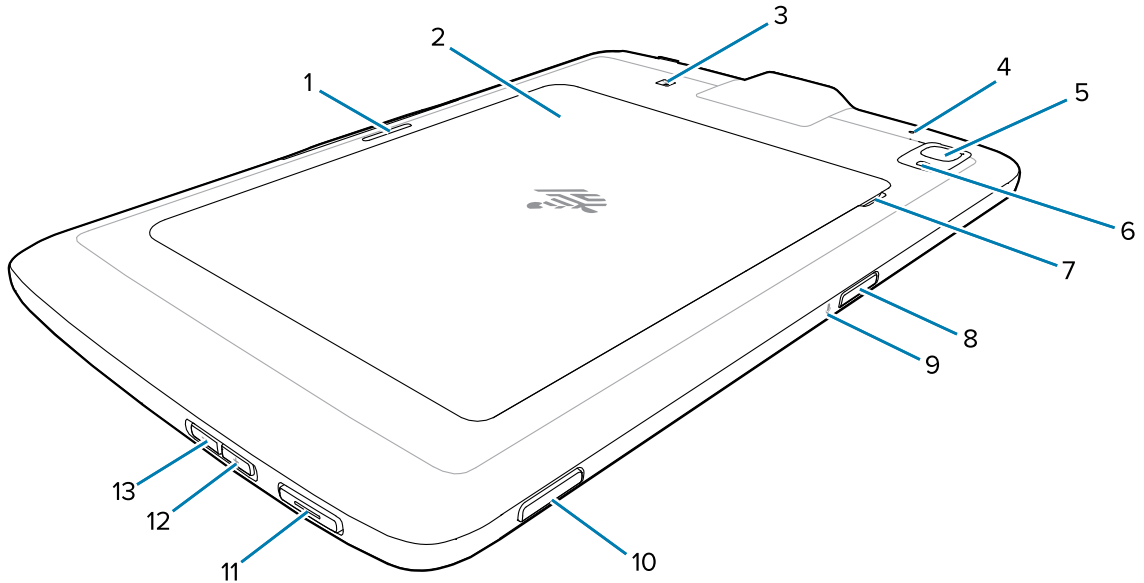


Tabelle 2 Rückansicht des Geräts

Nummer	Komponente	Beschreibung
1	Verriegelungsschlitz der Ladestation	Wird von Ladestationen zur Sicherung des Tablets verwendet
2	Akkufachabdeckung	Bietet Zugriff auf den austauschbaren Akku.
3	NFC-Antennenposition	Zum Lesen der NFC-Karten verwenden.
4	Rückseitiges Mikrofon	Für Audioaufzeichnungen.
5	Kamera an der Rückseite	Autofokus-Kamera, die Fotos aufnimmt.
6	LED-Blitz der rückwärtigen Kamera	Beleuchtung für die Kamera.
7	Schlitz der Akkufachabdeckung	Heben Sie den eingekerbten Bereich der Akkufachabdeckung an, und entfernen Sie die Akkufachabdeckung vom Tablet.
8	Obere Scan-Taste	Startet die Barcode-Datenerfassung, wenn eine Scananwendung aktiv ist (programmierbar).
9	Oberes Mikrofon	Für Sprachkommunikation bzw. Audioaufzeichnungen.

Tabelle 2 Rückansicht des Geräts (Continued)

Nummer	Komponente	Beschreibung
10	Programmierbare Taste	Taste, die für andere Anwendungen konfiguriert werden.
11	PTT-Taste	Wird in der Regel für Push-to-Talk-Kommunikation verwendet. Wenn gesetzliche Einschränkungen bestehen, kann die Taste für andere Anwendungen konfiguriert werden.
12	Taste „Lautstärke erhöhen“	Erhöhen der Audio-Lautstärke
13	Taste „Lautstärke verringern“	Senkt die Lautstärke.

Einrichten des Geräts

Richten Sie das Gerät vor der ersten Verwendung ein.

1. Setzen Sie die SIM-Karte ein (nur ET45).
2. Laden Sie das Gerät.
3. Schalten Sie das Gerät ein.

Einsetzen der SIM-Karte

Ein Nano-SIM-Kartensteckplatz ist nur bei ET45-Geräten verfügbar. Die folgenden Schritte gelten nur beim Einsetzen oder Austauschen einer Nano-SIM-Karte.

1. Vergewissern Sie sich, dass das Tablet ausgeschaltet ist.



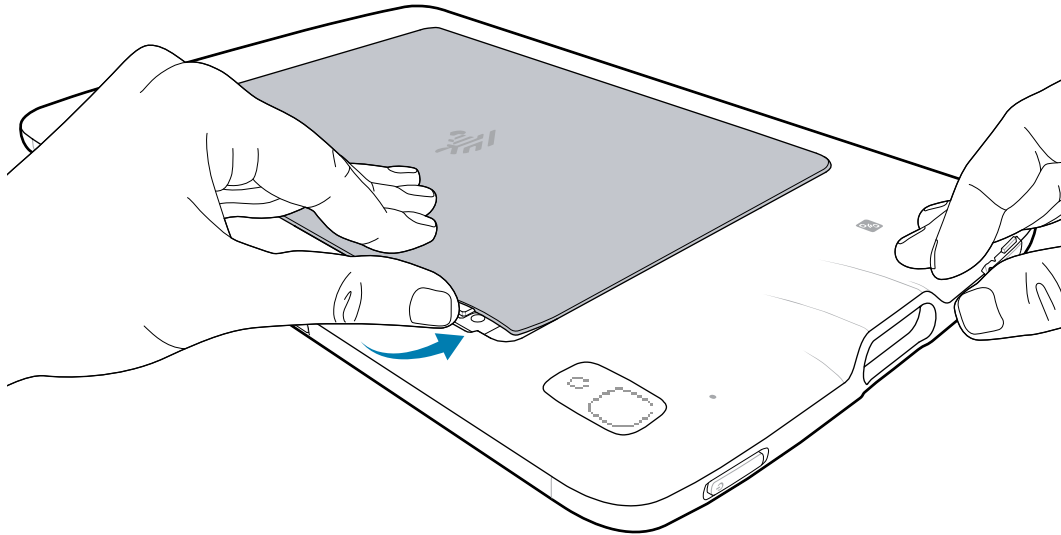
VORSICHT: Versuchen Sie nicht, den Akku zu entfernen, während das Tablet eingeschaltet ist.

- a) Halten Sie die Ein-/Austaste gedrückt, bis das Menü angezeigt wird.
- b) Berühren Sie **Power off (Ausschalten)**.

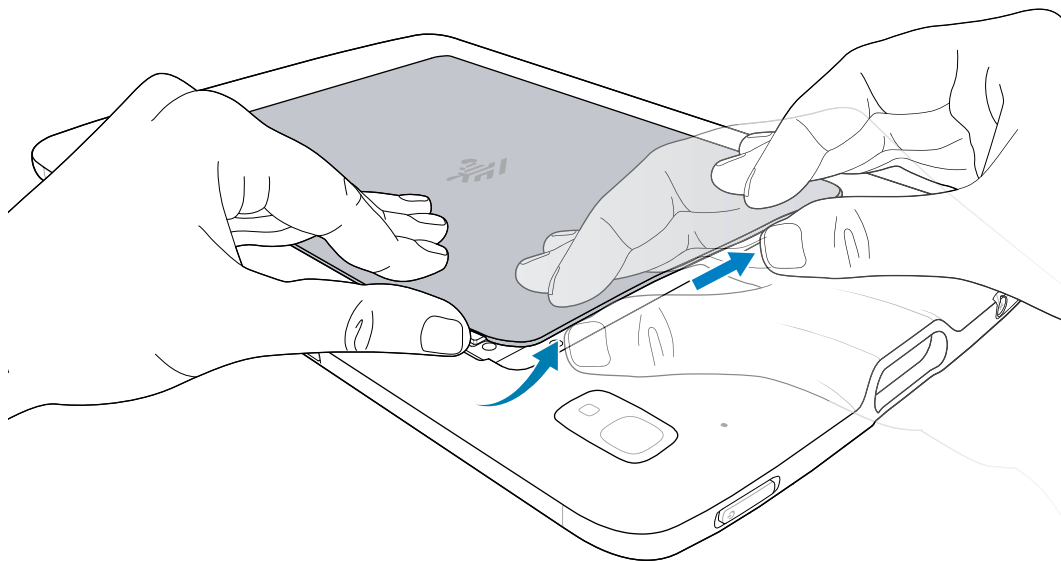
2. Halten Sie das Tablet mit einer Hand nach unten, und heben Sie die Ecke der Akkufachabdeckung (1) aus dem eingekerbten Bereich.



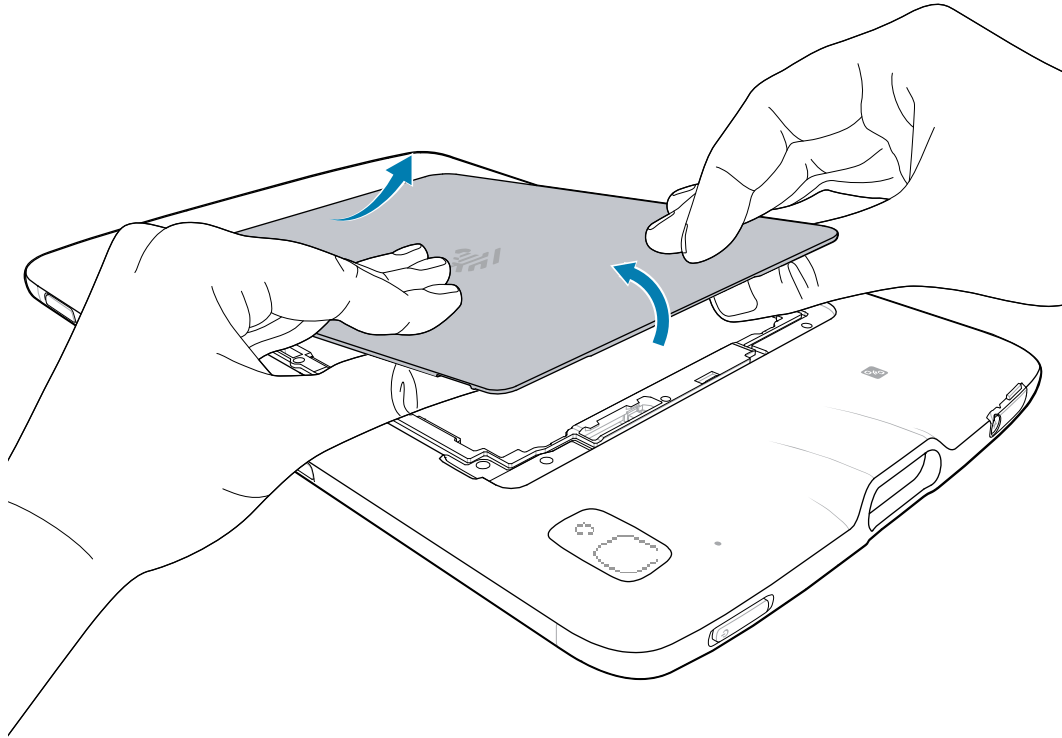
VORSICHT: Verwenden Sie kein Werkzeug zum Entfernen der Akkufachabdeckung oder des Akkus. Das Durchstechen des Akkus oder der Dichtung kann eine Gefahrensituation und eine mögliche Verletzungsgefahr herbeiführen.



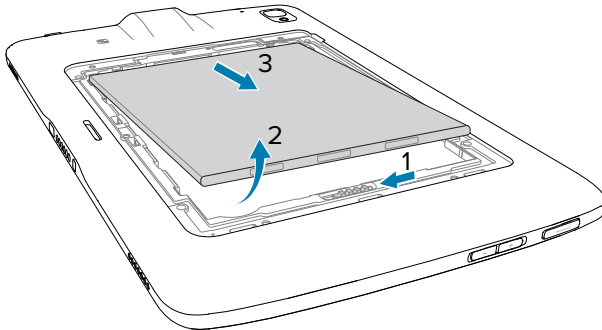
3. Legen Sie Ihren Daumen unter die Abdeckung, und schieben Sie ihn entlang der kurzen Kante der Abdeckung zur anderen Seite.



4. Heben Sie die Kanten der Abdeckung vorsichtig an, und lösen Sie die Clips.

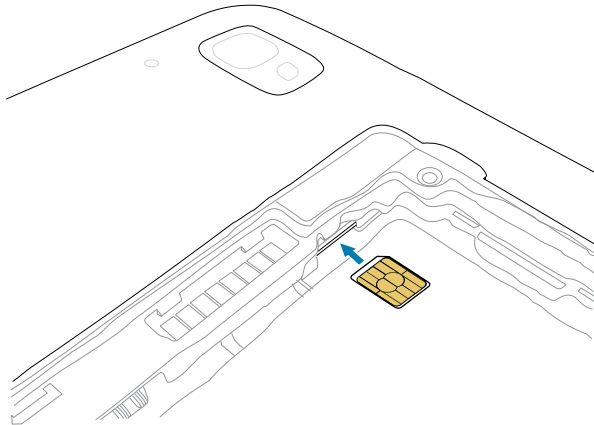


5. Entfernen Sie die Abdeckung vom hinteren Gehäuse.
6. Schieben Sie den Akkuverriegelungsschalter mit dem Fingernagel in die Entriegelungsposition, und halten Sie den Schalter fest (1).
7. Während sich der Schalter in der entriegelten Position befindet, heben Sie den Akku am eingekerbten Bereich an (2), drehen Sie den Akku nach oben und entfernen Sie ihn dann aus dem Batteriefach (3).

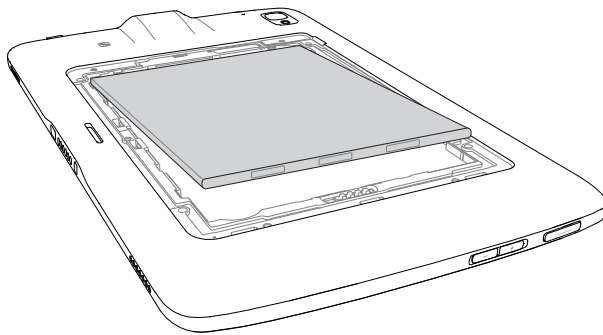


8. Lassen Sie nach dem Herausnehmen des Akkus aus dem Tablet den Akkuverriegelungsschalter los.
9. Wenn Sie die Nano-SIM-Karte austauschen, entfernen Sie die vorhandene Karte.
 - a) Drücken Sie die vorhandene SIM-Karte kurz in das Gerät.
 - b) Die Karte löst sich aus dem Fach, damit Sie sie entnehmen können.
 - c) Nehmen Sie die SIM-Karte aus dem Kartensteckplatz heraus. Die Karte sollte sich leicht herausziehen lassen. Ist dies nicht der Fall, wurde die SIM-Karte nicht korrekt ausgeworfen. Wiederholen Sie Schritt A.

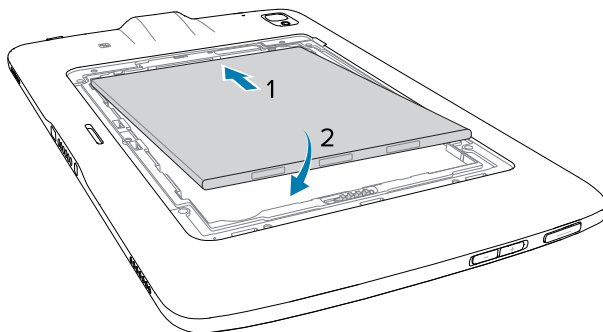
10. Legen Sie die Nano-SIM-Karte mit den Kontakten nach oben ein.



11. Drücken Sie die SIM-Karte in die Öffnung, und stellen Sie sicher, dass sie einrastet.
12. Tauschen Sie den Akku mit der Kontaktseite voran aus.



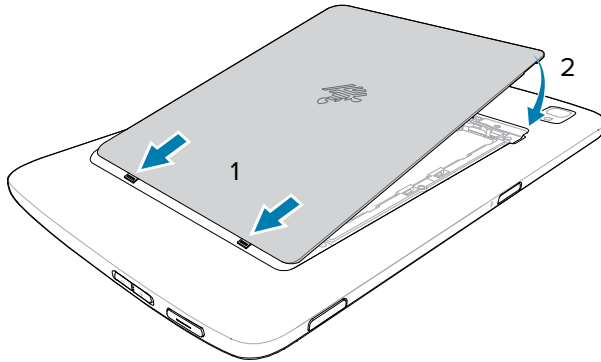
13. Drücken Sie den Akku vorsichtig in Richtung der Kontakte (1), während Sie ihn in das Akkufach (2) drehen, um sicherzustellen, dass er richtig sitzt.



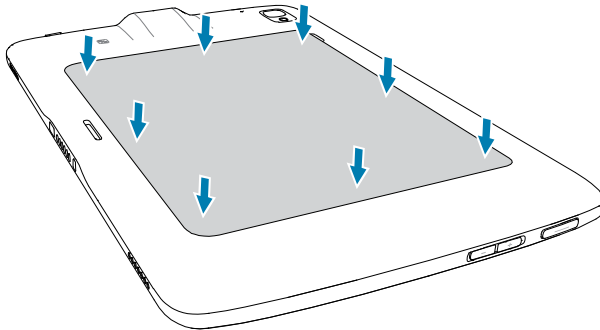
VORSICHT: Achten Sie auf die Ausrichtung der Akkufachabdeckung. Wenn die Akkufachabdeckung nicht ordnungsgemäß wieder eingesetzt wird, kann dies zu Schäden führen.

14. Führen Sie das mit der Laschen versehene Ende der Akkufachabdeckung in die Schlitze im Akkufach (1) ein.

15. Drehen Sie die Abdeckung nach unten (2).



16. Drücken Sie die Kanten der Abdeckung vorsichtig nach unten. Vergewissern Sie sich, dass die Abdeckung richtig sitzt.



Aufladen des Geräts

Schließen Sie das Tablet vor der ersten Verwendung an eine externe Stromquelle an und lassen Sie es angeschlossen, bis der Akku vollständig geladen ist. Die Ladezustands-LED leuchtet grün, wenn das Tablet vollständig geladen ist. Sie können das Tablet während des Ladevorgangs verwenden.

Ladezubehör

Verwenden Sie für ein optimales Ladeerlebnis ein von Zebra genehmigtes Ladezubehör.

Das Ladezubehör für den ET40/ET45 umfasst:

- Einzel-Ladestation (nur Ladefunktion) (CRD-ET4X-1SCG1-01) – Erfordert Netzteil (PWR-BGA12V50W0WW), Gleichstromkabel (CBL-DC-388A1-01) und länderspezifisches Wechselstromkabel.
- Vierfach-Ladestation (nur Ladefunktion) für 8-Zoll-Tablet (CRD-ET4X-4S811-01) – Erfordert Netzteil (PWR-BGA12V108W0WW), Gleichstromkabel (CBL-DC-382A1-01) und länderspezifisches Netzkabel.
- Vierfach-Ladestation (nur Ladefunktion) für 10"-Tablet (CRD-ET4X-4S1011-01) – Erfordert Netzteil (PWR-BGA12V108W0WW), Gleichstromkabel (CBL-DC-382A1-01) und länderspezifisches Wechselstromkabel.
- USB-C-Ladekabel (CBL-TC5X-USBC2A-01) – Erfordert einen USB-A-Steckdosenadapter 5V 2,5 A (PWR-WUA5V12W0XX), wenn nicht an einen USB-A-Anschluss angeschlossen.



HINWEIS: Ersetzen Sie „XX“ in der SKU, um den richtigen Steckertyp je nach Region zu erhalten: US (USA), GB (Großbritannien), EU (Europäische Union), AU (Australien), CN (China), IN (Indien), KR (Korea) und BR (Brasilien).

Ladeanzeige

Laden Sie den Akku des Tablets vor der erstmaligen Verwendung des Tablets auf.

Der 8-Zoll-Tablet-Akku wird bei vollständiger Entleerung in ca. 3 Stunden zu 80 % aufgeladen.

Der 10-Zoll-Tablet-Akku wird bei vollständiger Entleerung in ca. 4 Stunden zu 80 % aufgeladen.



HINWEIS: Das Netzteil lädt das Tablet nicht auf, wenn dieses über ein USB-Kabel aufgeladen wird.

Tabelle 3 Ladeanzeige

LED-ANZEIGE	Bedeutung
Aus	Gerät nicht in der Ladestation, nicht richtig eingesetzt oder Ladestation stromlos
Langsames orangefarbenes Blinken (1 Blinksignal alle 4 Sekunden)	Das Gerät wird geladen.
Langsames rotes Blinken (1 Blinksignal alle 4 Sekunden)	Das Gerät wird geladen, doch der Akku ist am Ende seiner Nutzungsdauer.
Blinkt schnell orange (2 Blinksignale pro Sekunde)	Fehler beim Laden. Mögliche Ladefehler: <ul style="list-style-type: none"> • Die Temperatur ist zu hoch oder zu niedrig. • Der Ladevorgang dauert schon zu lange, ohne abgeschlossen worden zu sein (i. d. R. acht Stunden).
Schnelles rotes Blinklicht (2 Blinksignale pro Sekunde)	Fehler beim Laden und der Akku ist am Ende seiner Nutzungsdauer. Mögliche Ladefehler: <ul style="list-style-type: none"> • Die Temperatur ist zu hoch oder zu niedrig. • Der Ladevorgang dauert schon zu lange, ohne abgeschlossen worden zu sein (i. d. R. acht Stunden).
Grünes Dauerlicht	Ladevorgang abgeschlossen.
Rotes Dauerlicht	Der Ladevorgang ist abgeschlossen, aber der Akku ist am Ende seiner Nutzungsdauer.

Ladetemperatur

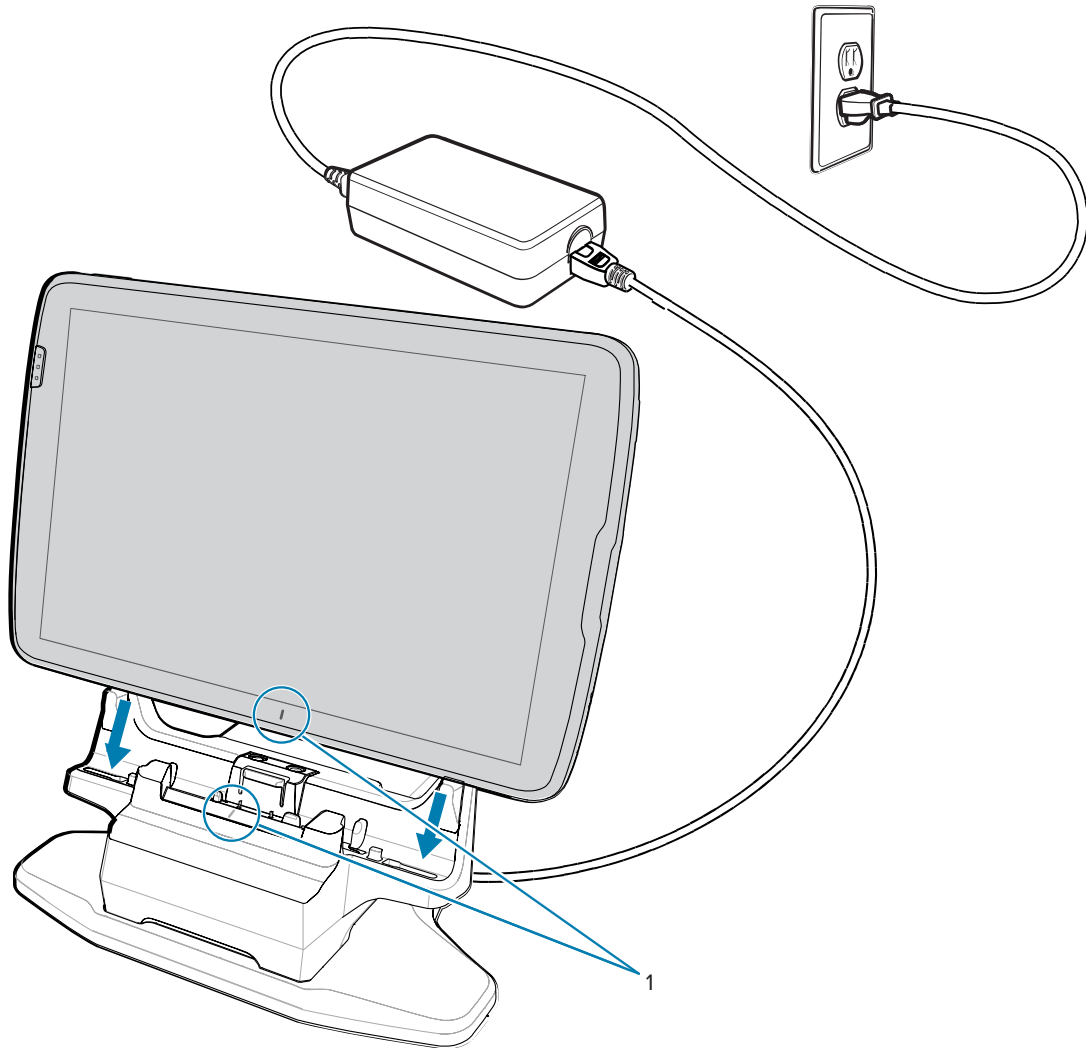
Laden Sie den Akku bei einer Umgebungstemperatur von 0 °C bis 40 °C, wie auf dem Akku angegeben.

Der Ladevorgang wird vom Ladegerät intelligent gesteuert. Hierzu wird der Ladevorgang vom Ladegerät in kurzen Zeitintervallen aktiviert und deaktiviert, um die Akkutemperatur im zulässigen Bereich zu halten.

Ladevorgang mit einer Einzel-Ladestation

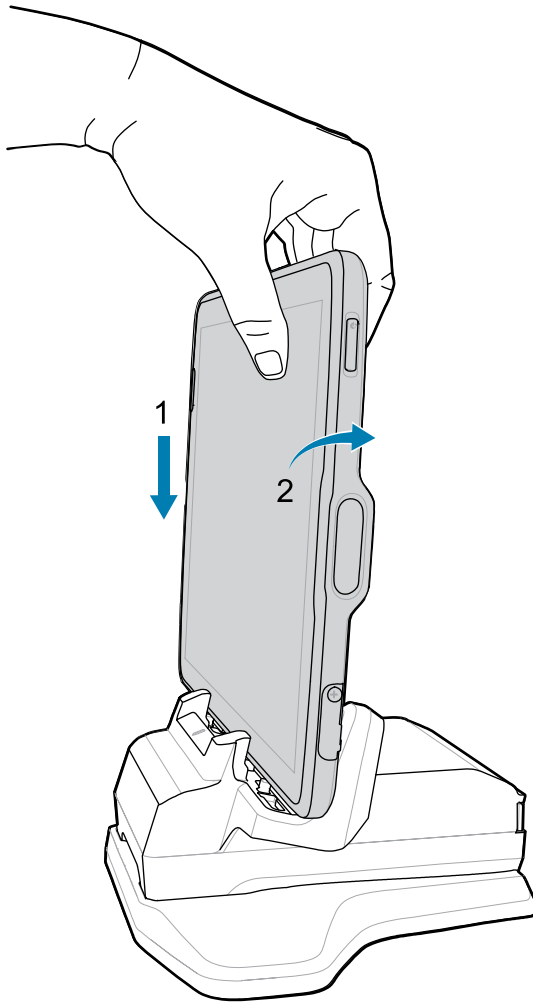
In diesem Abschnitt wird beschrieben, wie das Gerät mit einer ET40/ET45-Einzel-Ladestation aufgeladen wird.

1. Richten Sie das Gerät an den Ausrichtungsmarkierungen (1) auf der Ladestation aus.



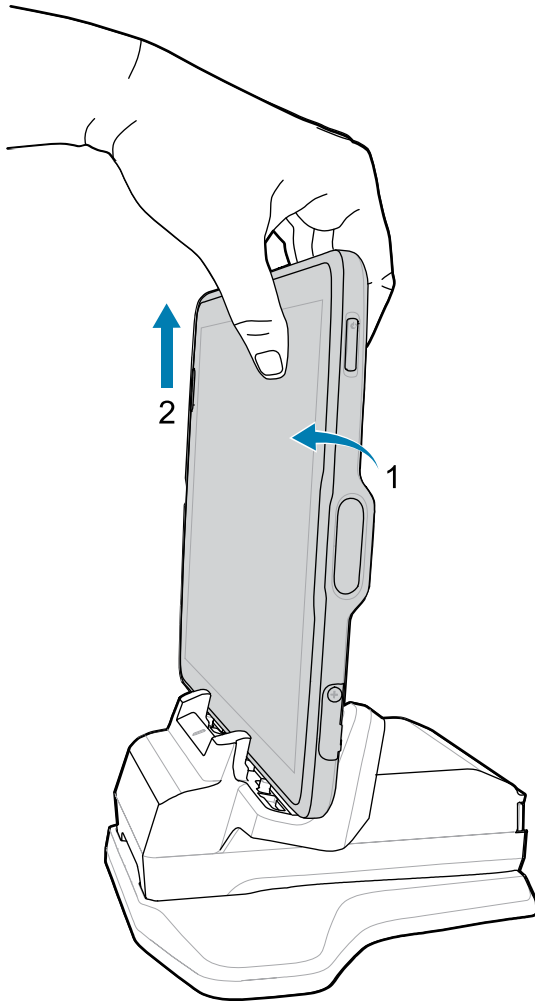
HINWEIS: Wenn Sie ein Tablet mit einem installierten Netzteil verwenden, muss der Benutzer die Ladezustandstaste des Netzteils drücken, um den Ladevorgang des Tablets und des Netzteils zu starten.

2. Stecken Sie das Gerät in die Ladestation (1), und drehen Sie es nach hinten (2), bis es einrastet.



Das Gerät ist in der Ladestation verriegelt und die Ladezustands-LED des Geräts zeigt an, dass das Gerät geladen wird.

3. Um das Gerät aus der Ladestation zu entfernen, drehen Sie es leicht nach vorne (1) und entfernen Sie es aus der Ladestation (2).

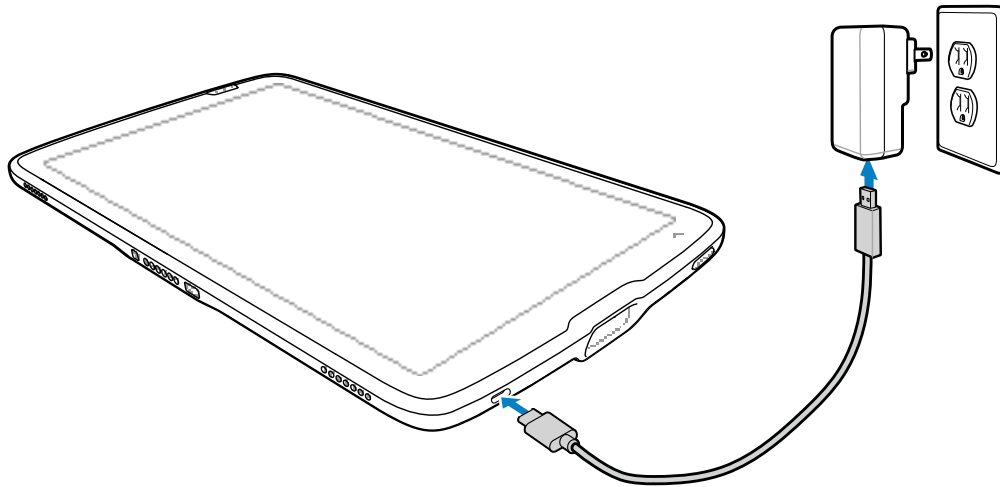


Aufladen mit einem USB-Kabel

Das USB-Kabel muss an der Unterseite des Geräts eingesteckt werden. Bei an das Gerät angeschlossenem Kabel ist das Aufladen, das Übertragen von Daten an einen Host-Computer und das Anschließen von USB-Peripheriegeräten möglich.

1. Schließen Sie das USB-Kabel an das Gerät an.
2. Schließen Sie den USB-Anschluss des Netzteils an.

3. Schließen Sie das Netzteil an eine Steckdose an.



Einschalten des Geräts

Halten Sie die Ein-/Austaste gedrückt, bis das Menü angezeigt wird.

Einfach-Ladestation (nur Laden)

Verwenden Sie eine Einzel-Ladestation zum Laden eines 8- oder 10-Zoll-ET40/45Tablets.

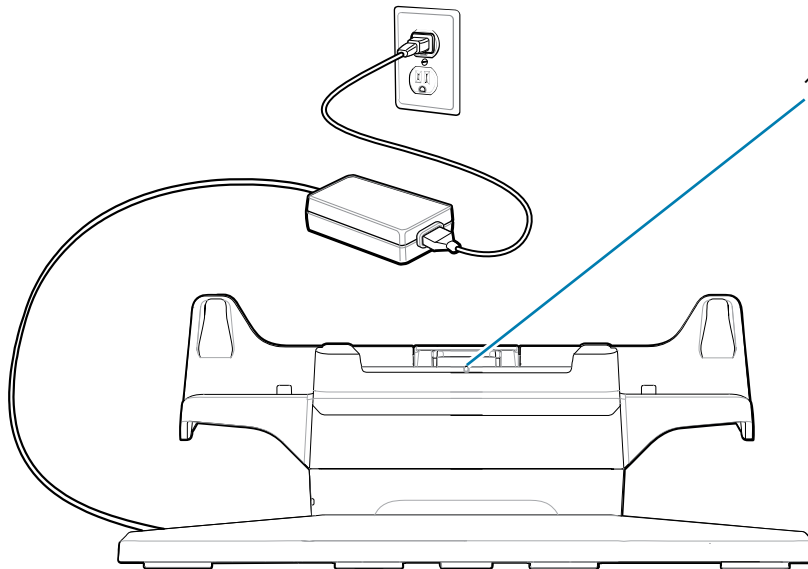


VORSICHT: Befolgen Sie die im ET40/45 Produktreferenzhandbuch beschriebenen Richtlinien zur Akkusicherheit.

Die Einzel-Ladestation (nur Laden):

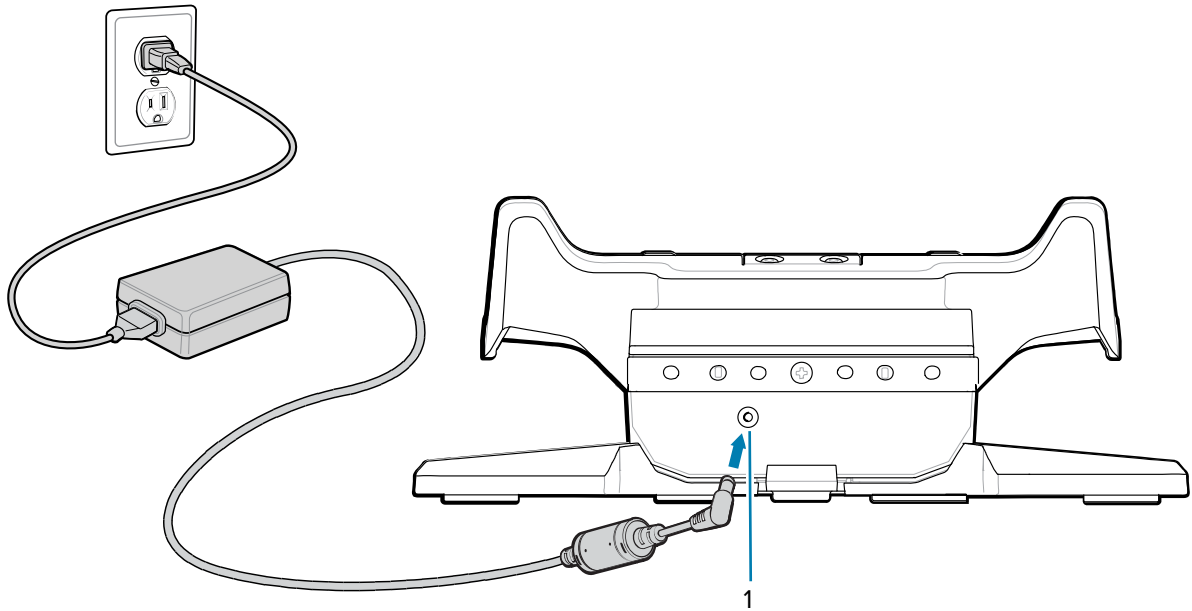
- Stellt die Stromversorgung für den Betrieb des Geräts bereit.
- Lädt den Geräteakku und das optionale Netzteil in der Erweiterungs-Rückabdeckung auf

Abbildung 3 Einzel-Ladestation (nur Laden) – Vorderansicht



Nummer	Komponente	Beschreibung
1	Schlittenausrichtungsanzeige	Zum Ausrichten der Ladestation am Tablet

Abbildung 4 Einzel-Ladestation (nur Laden) – Rückansicht



Nummer	Komponente	Beschreibung
1	Netzstromeingang	Zum Anschließen von Wechselstrom an die Ladestation

Vierfach-Ladestation (nur Laden)

Verwenden Sie die Vierfach-Ladestation (nur Laden) zum Laden von bis zu vier 8- oder 10-Zoll-Tablets und bis zu vier Netzteilen.



VORSICHT: Befolgen Sie die im ET40/45 Produktreferenzhandbuch beschriebenen Richtlinien zur Akkusicherheit.

Die Vierfach-Ladestation (nur Laden):

- Stellt die Stromversorgung für den Betrieb des Geräts bereit.
- Lädt mit dem optionalen Akkuladegerätadapter gleichzeitig bis zu vier Geräte und bis zu vier Netzteile

Abbildung 5 Vierfach-Ladestation (nur Laden) – Vorderansicht

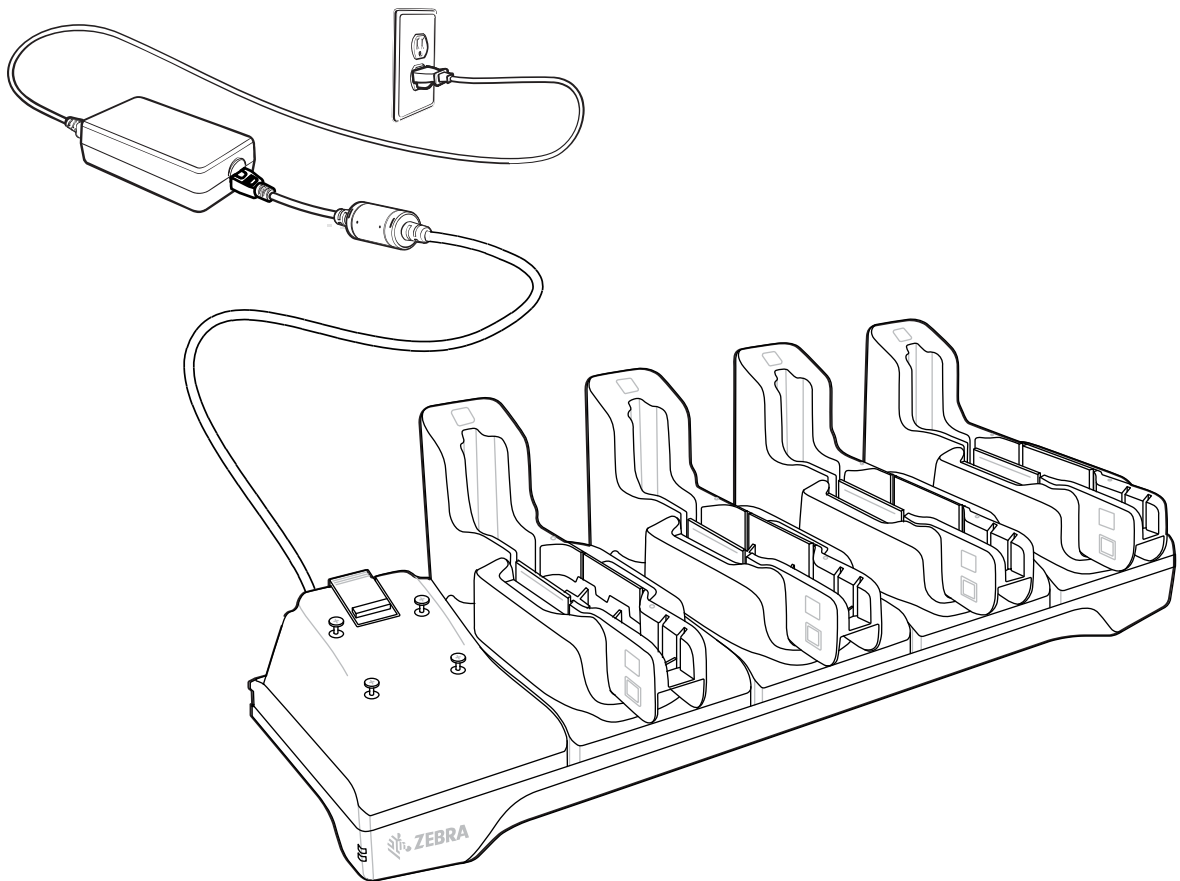
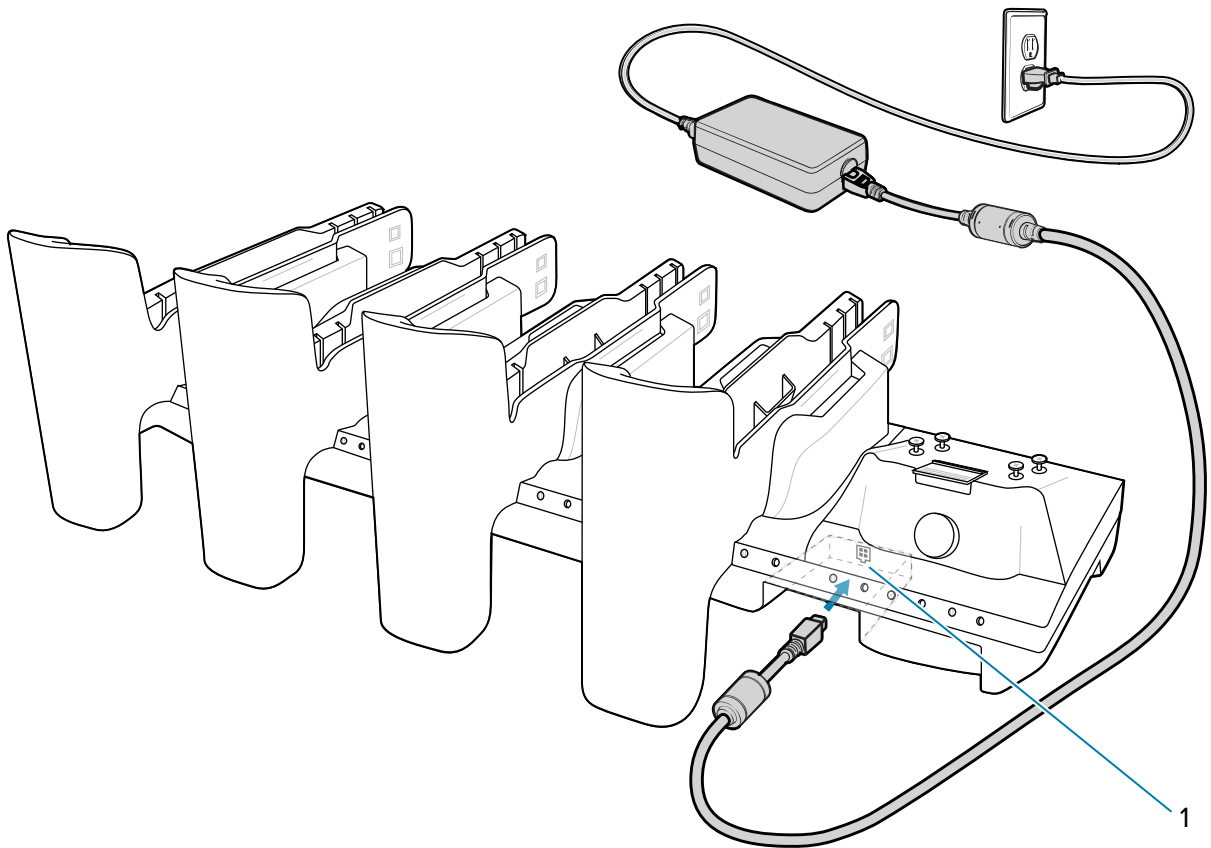


Abbildung 6 Vierfach-Ladestation (nur Laden) – Rückansicht



Nummer	Komponente	Beschreibung
1	Netzanschluss	Wird verwendet, um die Ladestation mit einer Stromquelle zu verbinden

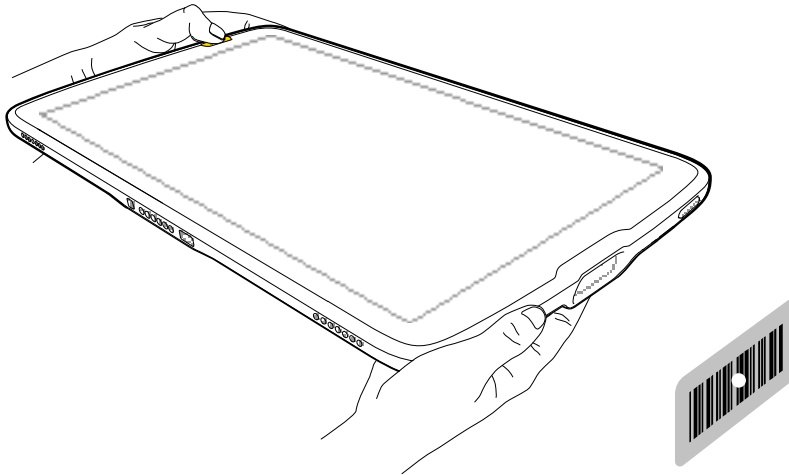
Scannen mit einem internen Scanner

Verwenden Sie den internen Scanner, um Barcodedaten zu erfassen.



HINWEIS: Zum Lesen eines Barcodes ist eine spezielle Scananwendung erforderlich. Über die Anwendung DataWedge kann der Benutzer auf dem Gerät den Scanner aktivieren, die Barcode-Daten entschlüsseln und den Inhalt dann anzeigen.

1. Stellen Sie sicher, dass auf dem Gerät eine Anwendung geöffnet ist und sich ein Textfeld im Fokus befindet (Textcursor in Textfeld).
2. Richten Sie das Scanfenster des Geräts auf den Barcode.



3. Halten Sie eine der Scan-Tasten gedrückt.

Die Punkterfassung mit Beleuchtung wird aktiviert, um Sie beim Zielen zu unterstützen.



HINWEIS: Wenn sich das Gerät im Standardmodus „Entnahmelistenmodus“ befindet, erfolgt die Decodierung eines Barcodes erst, nachdem der Zielpunkt auf den Barcode zentriert wurde.

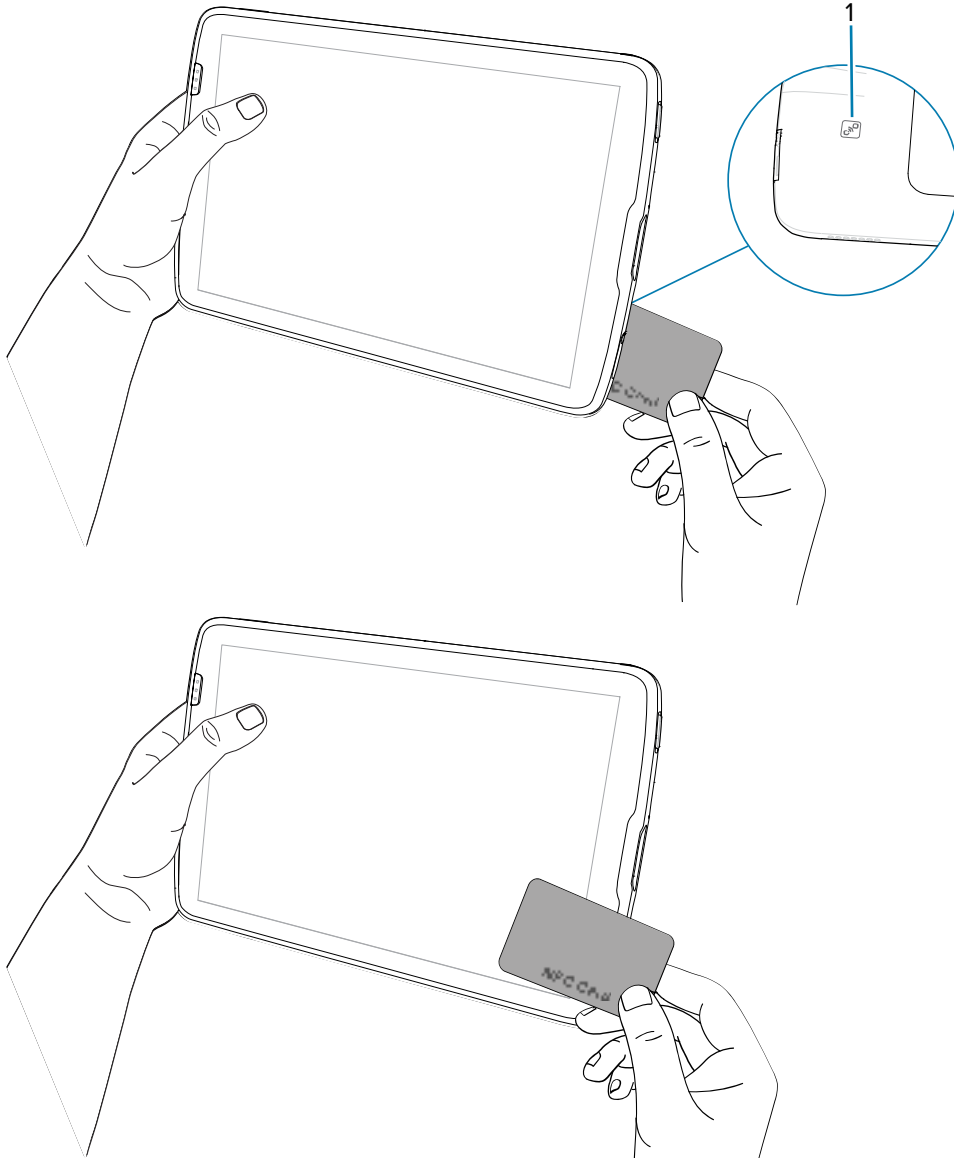
4. Stellen Sie sicher, dass sich der Barcode innerhalb des vom Zielmuster geformten Bereichs befindet. Der Zielpunkt wird für eine bessere Sichtbarkeit bei hellen Lichtverhältnissen verwendet.

Die Datenerfassungs-LED leuchtet grün, und ein Signalton ertönt, wenn der Barcode erfolgreich decodiert wurde.

Lesen von NFC-Karten

Lesen Sie kontaktlose Karten über die NFC-Antenne.

1. Starten Sie eine NFC-fähige Anwendung.
2. Halten Sie das Gerät wie abgebildet.
3. Legen Sie die Karte an die NFC-Antenne (1) auf der Rückseite des Geräts.



Das Tablet kann NFC-Karten mit seiner Vorder- oder Rückseite lesen.

4. Halten Sie die Karte fest, bis die Transaktion abgeschlossen ist (wird in der Regel von der Anwendung angezeigt).

