

Touch-Computer TC58



ZEBRA

Kurzanleitung

2023/08/22

ZEBRA und der stilisierte Zebrakopf sind in vielen Ländern eingetragene Marken der Zebra Technologies Corporation. Alle anderen Marken sind das Eigentum ihrer jeweiligen Inhaber. ©2023 Zebra Technologies Corporation und/oder Tochterunternehmen. Alle Rechte vorbehalten.

Die in diesem Dokument enthaltenen Informationen können ohne vorherige Ankündigung geändert werden. Die in diesem Dokument beschriebene Software unterliegt einer Lizenz- oder Geheimhaltungsvereinbarung. Die Software darf nur in Übereinstimmung mit den Bedingungen dieser Vereinbarungen verwendet und vervielfältigt werden.

Weitere Informationen zu rechtlichen und urheberrechtlichen Vorschriften finden Sie auf:

SOFTWARE: zebra.com/linkoslegal.

URHEBERRECHTE UND MARKEN: zebra.com/copyright.

PATENT: ip.zebra.com.

GARANTIE: zebra.com/warranty.

LIZENZVEREINBARUNG FÜR DEN ENDBENUTZER: zebra.com/eula.

Nutzungsbedingungen

Urheberrechtshinweis

Diese Bedienungsanleitung enthält urheberrechtlich geschützte Informationen der Zebra Technologies Corporation und ihrer Tochterunternehmen („Zebra Technologies“). Sie dient ausschließlich zur Information und zur Verwendung durch Parteien, die die hier beschriebene Ausrüstung verwenden und warten. Solche urheberrechtlich geschützten Informationen dürfen ohne ausdrückliche schriftliche Genehmigung von Zebra Technologies weder für andere Zwecke verwendet oder reproduziert noch an Dritte weitergegeben werden.

Produktverbesserungen

Die laufende Verbesserung von Produkten gehört zur Firmenpolitik von Zebra Technologies. Alle Spezifikationen und Designs können ohne vorherige Ankündigung geändert werden.

Haftungsausschluss

Zebra Technologies stellt mit entsprechenden Maßnahmen sicher, dass die veröffentlichten technischen Spezifikationen und Handbücher korrekt sind. Es können jedoch Fehler auftreten. Zebra Technologies behält sich das Recht zur Korrektur solcher Fehler vor und schließt jegliche Haftung für daraus entstandene Schäden aus.

Haftungsbeschränkung

In keinem Fall haftet Zebra Technologies oder eine Person, die an der Entwicklung, Produktion oder Lieferung des beiliegenden Produkts (einschließlich Hardware und Software) beteiligt war, für Schäden jeglicher Art (darunter Folgeschäden wie entgangener Gewinn, Geschäftsunterbrechung oder Verlust von Geschäftsinformationen), die aus der Verwendung, dem Ergebnis der Verwendung oder der Nichtverwendbarkeit des Produkts entstehen, selbst wenn Zebra Technologies von der Möglichkeit solcher Schäden unterrichtet wurde. Einige Rechtsgebiete lassen den Ausschluss oder die Beschränkung von Neben- oder Folgeschäden nicht zu, sodass die oben genannten Ausschlüsse und Beschränkungen möglicherweise nicht für Sie gelten.

Funktionen

In diesem Abschnitt werden die Funktionen des TC58-Touch-Computers aufgeführt.

Abbildung 1 Front- und Seitenansichten

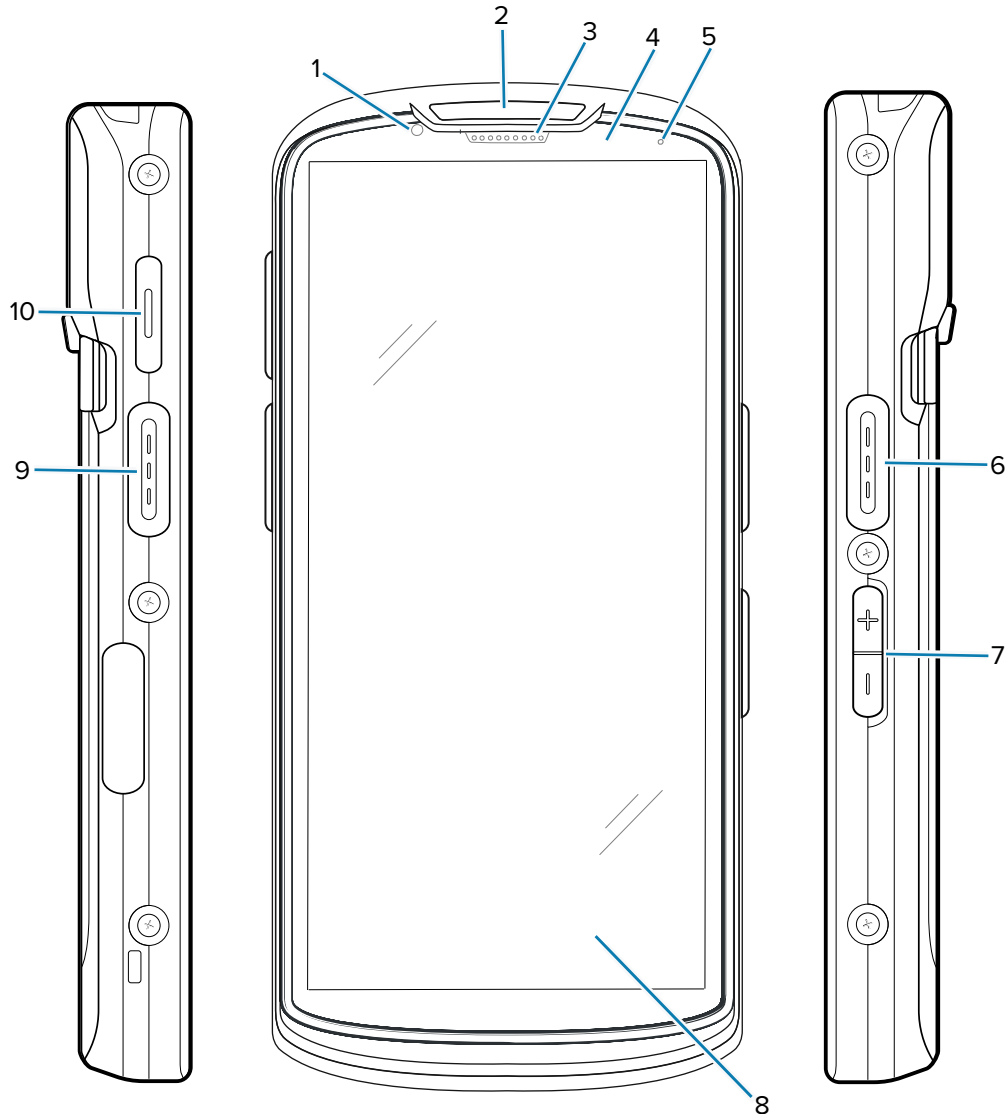


Tabelle 1 TC58 – Vorderansicht

Nummer	Komponente	Beschreibung
1	Frontkamera 8 MP	Zum Aufnehmen von Fotos und Videos.
2	Scan-LED	Zeigt den Datenerfassungsstatus an.
3	Empfänger	Für die Audiowiedergabe im Handgerätmodus.
4	Näherungs-/ Lichtsensor	Ermittelt Näherungen sowie das Umgebungslicht zur Steuerung der Intensität der Displayhinterleuchtung.

Tabelle 1 TC58 – Vorderansicht (Continued)

Nummer	Komponente	Beschreibung
5	Akkuladezustands-LED	Zeigt den Akkuladezustand beim Ladevorgang und von der Anwendung generierte Benachrichtigungen an.
6, 9	Scan-Taste	Startet die Datenerfassung (programmierbar).
7	Lautstärketaste	Erhöhen und Verringern der Lautstärke (programmierbar).
8	6 Zoll-LCD-Touchscreen	Zeigt alle für die Bedienung des Geräts benötigten Informationen an.
10	PTT-Taste	Wird in der Regel für die PTT-Kommunikation verwendet. Wenn gesetzliche Einschränkungen bestehen ¹ , kann die Taste für andere Anwendungen konfiguriert werden.
¹ Pakistan, Katar		

Abbildung 2 Rückansicht, Draufsicht und Ansicht von unten

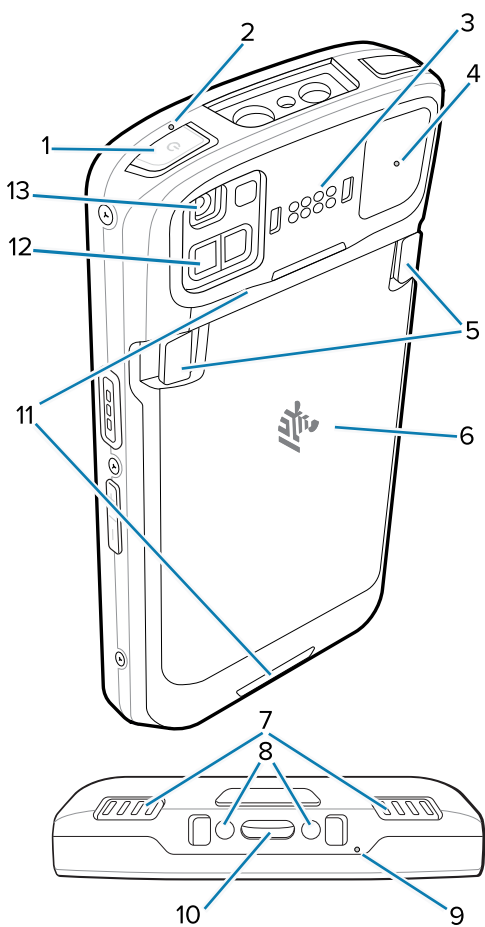


Tabelle 2 Rückansicht des TC58

Nummer	Element	Beschreibung
1	Ein/Aus-Taste	Schaltet das Display ein und aus. Gedrückt halten, um das Gerät zurückzusetzen, es auszuschalten oder den Akku zu wechseln.
2, 4, 9	Mikrofon	Dient zur Geräuschunterdrückung.
3	Gemeinsamer 8-poliger Eingang/Ausgang hinten	Bietet Host-Kommunikation, Audio und Aufladen des Geräts über Kabel und Zubehör.
5	Akkuentriegelungen	Drücken Sie die beiden Entriegelungen zusammen, und ziehen Sie nach oben, um den Akku zu entfernen.
6	Akku	Stellt die Stromversorgung des Geräts bereit.
7	Lautsprecher	Audioausgang für Video- und Musikwiedergabe. Für die Audioausgabe im Freisprechmodus.
8	DC-Eingangsstifte	Stromversorgung/Erdung für das Laden (5 V bis 9 V).
10	USB-C und 2 Ladestifte	Versorgt das Gerät über die Eingangs/Ausgangs-USB-C-Schnittstelle mit 2 Ladestiften mit Strom.
11	Befestigungspunkte für die Handschlaufe	Befestigungspunkte für die Handschlaufe.
12	TOF-Modul	Verwendet TOF-Techniken zur Auflösung der Entfernung zwischen Kamera und Motiv (nur Premium-Konfigurationen).
13	16 MP-Kamera mit Blitz an der Rückseite	Nimmt Fotos und Videos mit Blitz-Beleuchtung auf.

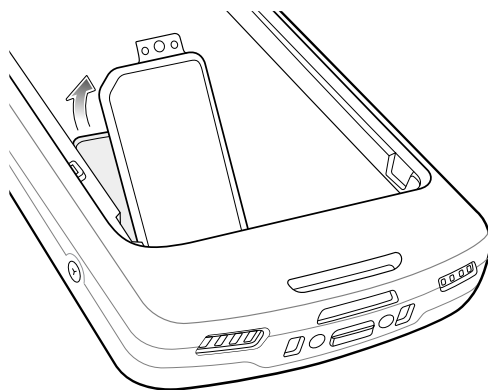
Einsetzen einer microSD-Karte

Der microSD-Kartensteckplatz stellt einen sekundären, nicht flüchtigen Speicher bereit. Der Steckplatz befindet sich unter dem Akku. Weitere Informationen entnehmen Sie bitte der mit der Karte gelieferten Dokumentation. Beachten Sie die Verwendungsempfehlungen des Herstellers.

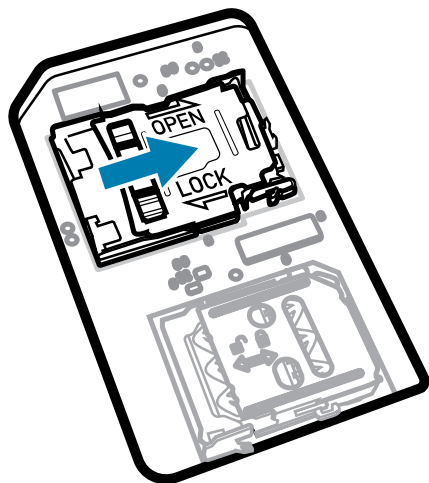


VORSICHT—ESD: Beachten Sie die Vorkehrungen gegen elektrostatische Entladungen (Electrostatic Discharge, ESD), um eine Beschädigung der microSD-Karte zu vermeiden. Zu diesen Vorkehrungen gegen ESD gehören u. a. die Verwendung einer Antistatikerunterlage und die ordnungsgemäße Erdung des Benutzers.

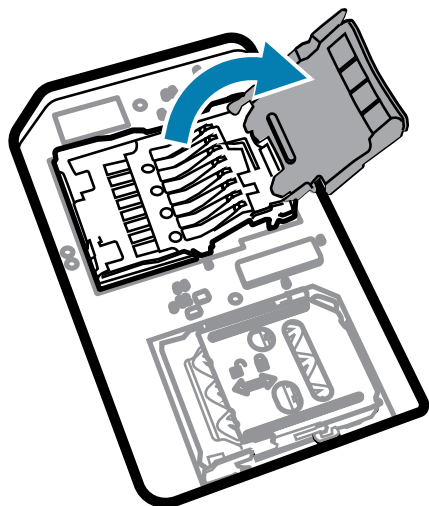
1. Heben Sie die Abdeckung an.



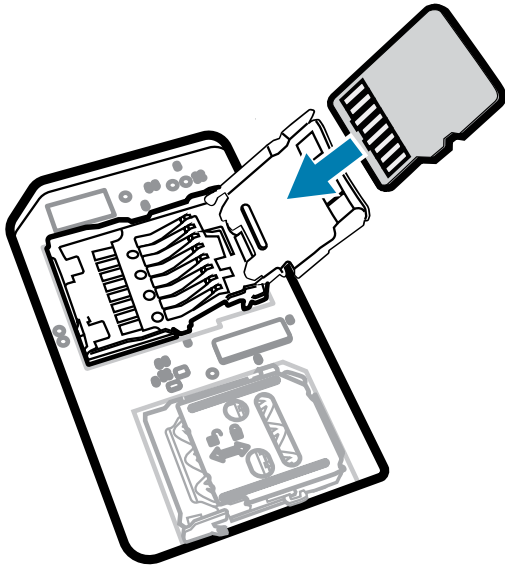
2. Schieben Sie den microSD-Kartenhalter in die offene Position.



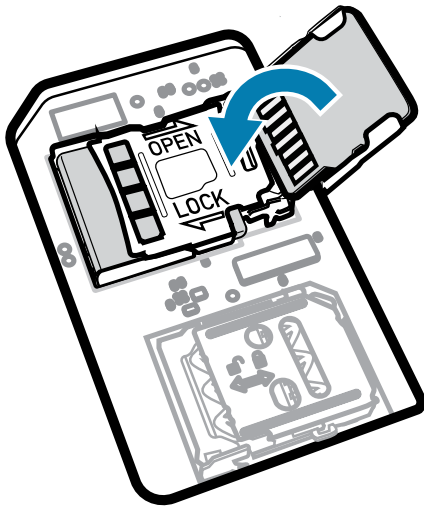
3. Heben Sie die Abdeckung des microSD-Kartenhalters an.



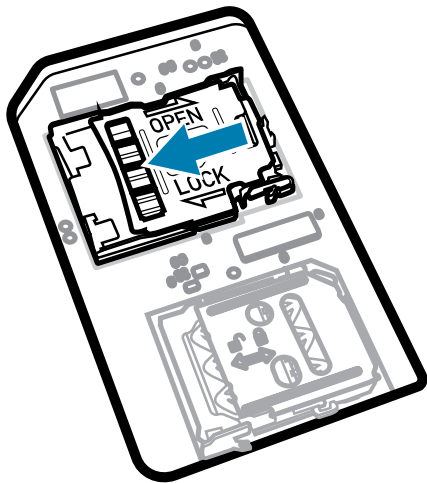
4. Legen Sie die microSD-Karte in den Kartenhalter ein. Vergewissern Sie sich dabei, dass Sie die Karte in die Halterungen an den beiden Seiten der Abdeckung schieben.



5. Schließen Sie die Abdeckung des microSD-Kartenhalters.

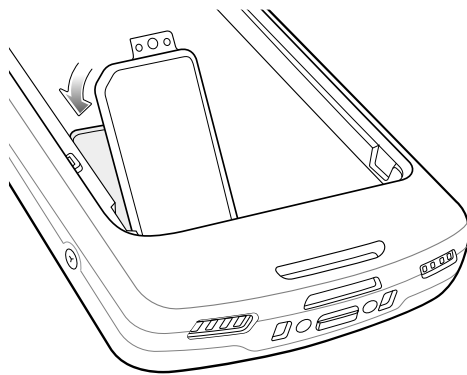


6. Schieben Sie die Abdeckung des microSD-Kartenhalters in die eingerastete Position.



HINWEIS: Die Abdeckung muss wieder eingesetzt werden und fest sitzen, um eine angemessene Abdichtung der Vorrichtung sicherzustellen.

7. Bringen Sie die Abdeckung wieder an.

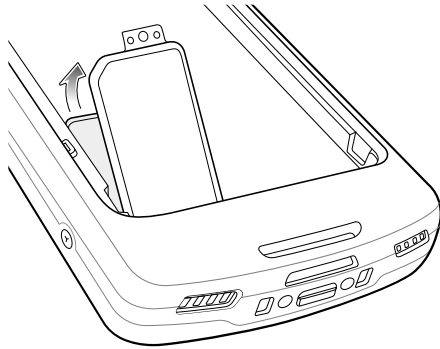


Installieren der SIM-Karte

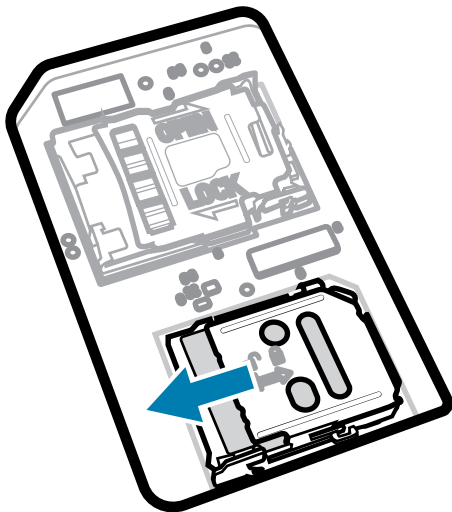


VORSICHT: Beachten Sie die Vorkehrungen gegen elektrostatische Entladungen (Electrostatic Discharge, ESD), um eine Beschädigung der microSD-Karte zu vermeiden. Zu diesen Vorkehrungen gegen ESD gehören u. a. die Verwendung einer Antistatikerunterlage und die ordnungsgemäße Erdung des Benutzers.

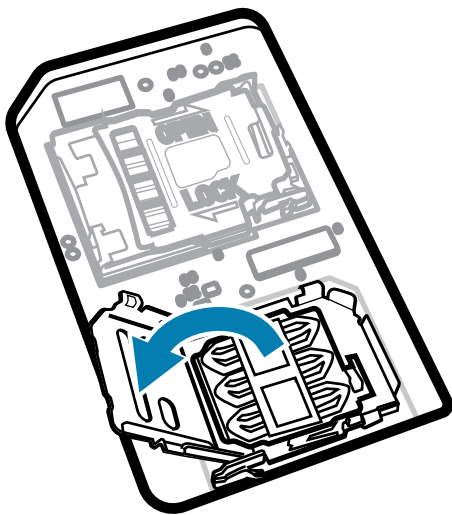
1. Entfernen Sie die Abdeckung.



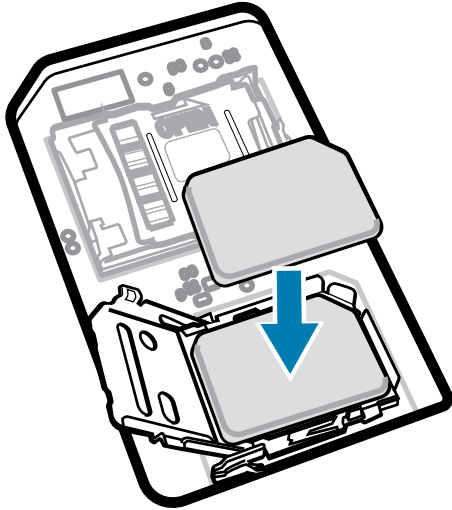
2. Schieben Sie den SIM-Kartenhalter in die Position „Entsperrt“.



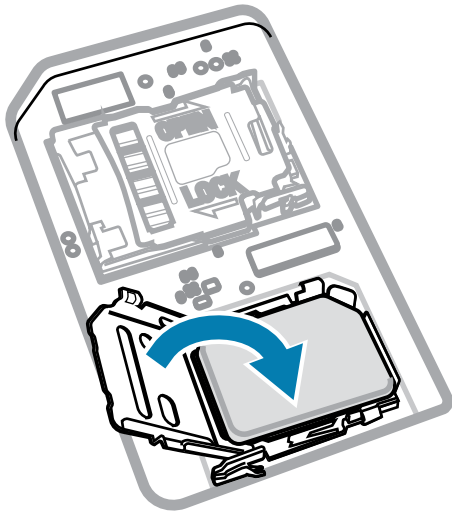
3. Heben Sie die Abdeckung des SIM-Kartenhalters an.



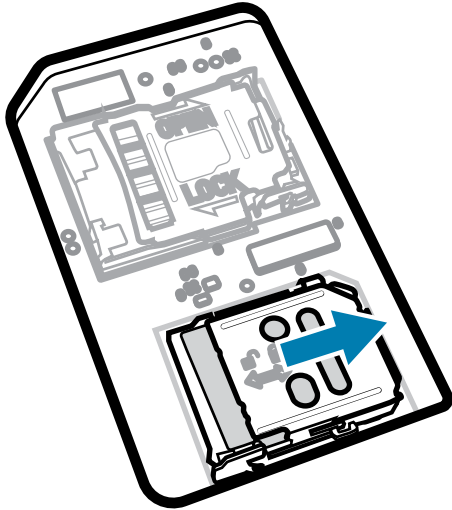
4. Legen Sie die SIM-Karte mit den Kontakten nach unten in den Kartenhalter.



5. Schließen Sie die Abdeckung des SIM-Kartenhalters.

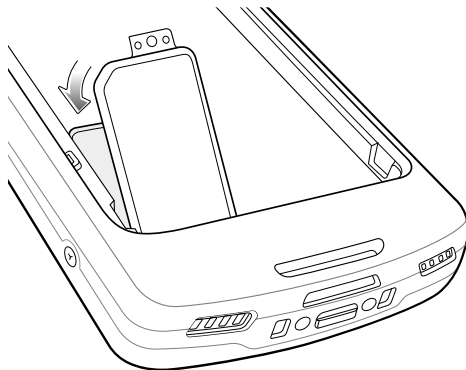


6. Schieben Sie die Abdeckung des SIM-Kartenhalters in die gesperrte Position.



HINWEIS: Die Abdeckung muss wieder eingesetzt werden und fest sitzen, um eine angemessene Abdichtung der Vorrichtung sicherzustellen.

7. Bringen Sie die Abdeckung wieder an.



Einsetzen des Akkus

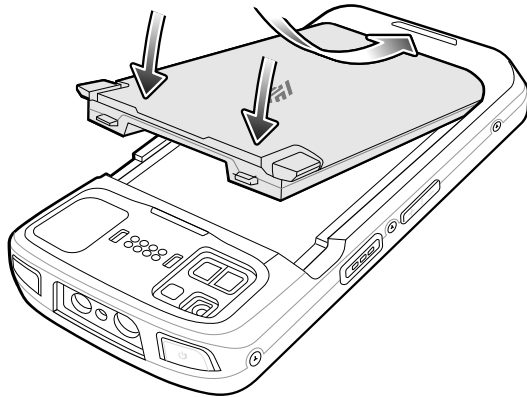
In diesem Abschnitt wird beschrieben, wie der Akku in das Gerät eingesetzt wird.



HINWEIS: Vom Benutzer vorgenommene Änderungen am Gerät, insbesondere im Akkufach, wie beispielsweise Etiketten, Asset-Tags, Gravuren und Sticker, können die angestrebte Leistung des Geräts oder von Zubehörteilen beeinträchtigen. Leistungsniveaus wie z. B. Abdichtung (Schutzklasse (IP)), Beständigkeit gegen Schläge (Sturz- und Fallfestigkeit), Funktionalität und Temperaturbeständigkeit können möglicherweise beeinträchtigt werden. Bringen Sie **KEINE** Etiketten, Asset-Tags, Gravuren, Sticker o. Ä. im Akkufach an.

1. Setzen Sie den Akku mit dem unteren Ende zuerst in das Akkufach an der Rückseite des Geräts ein.

2. Drücken Sie den Akku nach unten, bis er einrastet.



Nutzung des Li-Ion-Akkus mit BLE-Beacon

In diesem Gerät dient ein Li-Ion-Akku zum Aussenden einer BLE-Beacon. Wenn die Funktion aktiviert ist, überträgt der Akku für bis zu sieben Tage, nachdem das Gerät aufgrund von Batterieentladung ausgeschaltet wurde, ein BLE-Signal.



HINWEIS: Das Gerät übermittelt nur dann eine Bluetooth-Beacon, wenn es ausgeschaltet ist oder sich im Flugmodus befindet.

Weitere Informationen zur Konfiguration der sekundären BLE-Einstellungen finden Sie unter techdocs.zebra.com/emdk-for-android/11/mx/beaconmgr.

Aufladen des Ersatzakkus

Dieser Abschnitt enthält Informationen zum Laden eines Ersatzakkus.

1. Setzen Sie einen Ersatzakku in den Ladesteckplatz für Ersatzakkus ein.
2. Vergewissern Sie sich, dass der Akku richtig eingesetzt wurde. Die Ladezustands-LED des Ersatzakkus blinkt bei aktivem Ladevorgang. In [Ladeanzeigen](#) auf Seite 12 finden Sie die Bedeutung der Ladezustandsanzeigen.

Der Akku wird bei vollständiger Entladung in ca. 2,5 Stunden zu 90 % und in ca. 3,5 Stunden zu 100 % geladen. Meistens reicht es für den täglichen Gebrauch, wenn der Akku zu 90 % geladen ist. Abhängig vom Nutzungsprofil lässt sich das Gerät mit einem vollständig geladenen Akku ca. 14 Stunden betreiben. Verwenden Sie für optimale Ladeergebnisse ausschließlich Ladezubehör und Akkus von Zebra.







Ladeanzeigen

Die Lade-/Benachrichtigungs-LED zeigt den Ladestatus an.

Tabelle 3 Lade-/Benachrichtigungs-LED Ladeanzeigen

Status	LED	Anzeige
Off (Aus)		Gerät wird nicht aufgeladen. Gerät wurde nicht richtig in die Ladestation eingesetzt oder nicht richtig mit einer Stromquelle verbunden. Das Ladegerät/die Ladestation ist nicht an die Stromversorgung angeschlossen.

Tabelle 3 Lade-/Benachrichtigungs-LED Ladeanzeigen (Continued)

Status	LED	Anzeige
Langsames gelbes Blinken (1 Blinksignal alle 4 Sekunden)		Gerät wird aufgeladen.
Langsames rotes Blinken (1 Blinksignal alle 4 Sekunden)		Gerät wird aufgeladen, der Akku ist jedoch am Ende seiner Nutzungsdauer
Durchgehendes grünes Leuchten		Ladevorgang abgeschlossen.
Durchgehendes rotes Leuchten		Ladevorgang abgeschlossen, aber der Akku ist am Ende seiner Nutzungsdauer.
Schnelles orangefarbenes Blinken (2 Blinksignale pro Sekunde)		Ladefehler. Mögliche Ursachen: <ul style="list-style-type: none"> • Die Temperatur ist zu hoch oder zu niedrig. • Der Ladevorgang dauert schon zu lange, ohne abgeschlossen worden zu sein (i. d. R. zwölf Stunden).
Schnelles rotes Blinken (2 Blinksignale pro Sekunde)		Fehler beim Laden, aber der Akku ist am Ende seiner Lebensdauer, z. B.: <ul style="list-style-type: none"> • Die Temperatur ist zu hoch oder zu niedrig. • Der Ladevorgang dauert schon zu lange, ohne abgeschlossen worden zu sein (i. d. R. zwölf Stunden).

Ladevorgang

Verwenden Sie eines der folgenden Zubehörteile, um das Gerät und/oder den Ersatzakku aufzuladen.

Aufladen und Kommunikation

Beschreibung	Teilenummer	Ladevorgang		Kommunikation	
		Akku (im Ersatzakku Gerät)		USB	Ethernet
Einzel-USB-/Ladestationskit (nur Laden)	CRD-NGTC5-2SC1B	Ja	Nein	Ja	Nein
Einzel-USB/Ethernet-Ladestationskit	CRD-NGTC5-2SE1B	Ja	Nein	Ja	Ja
Fünffach-Ladestationskit (nur Laden) mit Akkuladegerät	CRD-NGTC5-5SC4B	Ja	Ja	Nein	Nein
Fünffach-Ladestationskit (nur Laden)	CRD-NGTC5-5SC5D	Ja	Nein	Nein	Nein
Fünffach-Ethernet-Ladestationskit	CRD-NGTC5-5SE5D	Ja	Nein	Nein	Ja

Beschreibung	Teilenummer	Ladevorgang		Kommunikation	
		Akku (im Ersatzakku Gerät)		USB	Ethernet
Lade-/USB-Kabel	CBL-TC5X-USBC2A-01	Ja	Nein	Ja	Nein

Aufladen des Geräts

Dieser Abschnitt enthält Informationen zum Laden des Geräts.

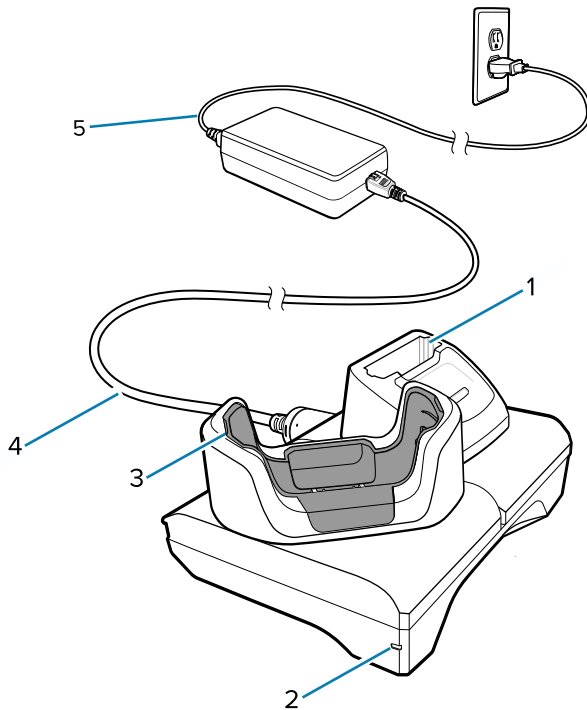


HINWEIS: Befolgen Sie die im Produktreferenzhandbuch für den TC53/TC58 beschriebenen Richtlinien zur Akkusicherheit.

1. Verbinden Sie das Ladezubehör mit der entsprechenden Stromquelle, um den Akku aufzuladen.
2. Setzen Sie das Gerät in die Ladestation ein, oder schließen Sie ein Kabel an. Das Gerät schaltet sich ein und beginnt mit dem Ladevorgang. Die Lade-/Benachrichtigungs-LED blinkt während des Ladevorgangs orangefarben. Wenn das Gerät voll aufgeladen ist, leuchtet die LED stetig grün.

Der Standardakku wird bei vollständiger Entladung in ca. zwei Stunden zu 90 % und in ca. drei Stunden zu 100 % geladen. Meistens reicht es für den täglichen Gebrauch, wenn der Akku zu 90 % geladen ist. Abhängig vom Nutzungsprofil lässt sich das Gerät mit einem vollständig geladenen Akku ca. 14 Stunden betreiben. Verwenden Sie für optimale Ladeergebnisse ausschließlich Ladezubehör und Akkus von Zebra. Laden Sie den Akku bei Raumtemperatur, und versetzen Sie das Gerät dafür in den Ruhemodus.

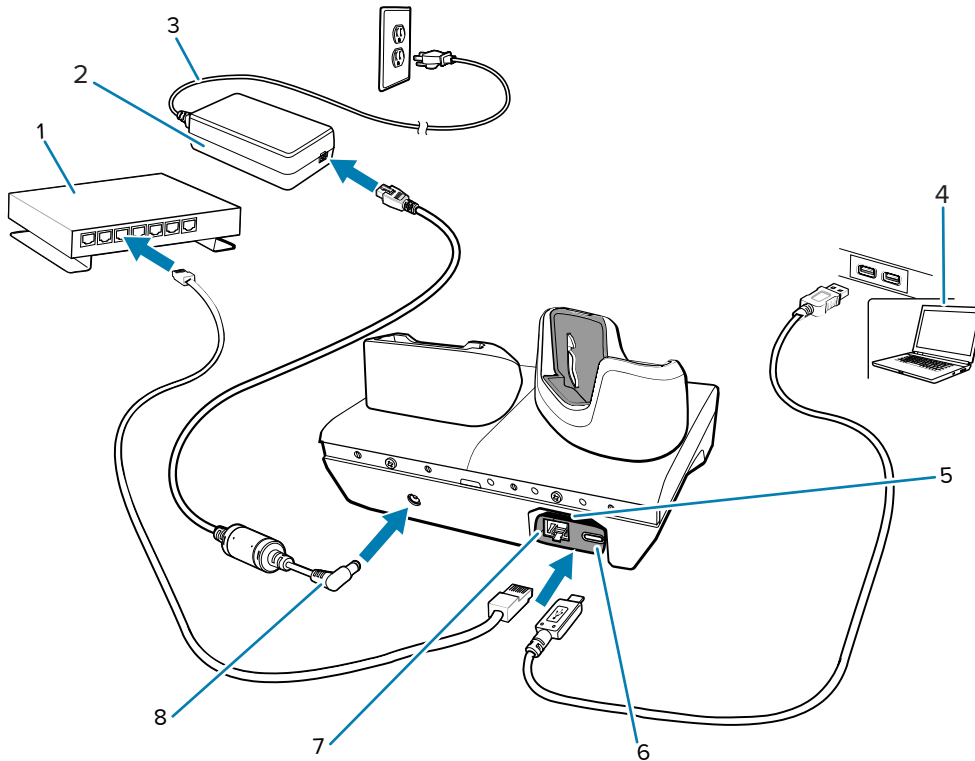
Zweifach-USB-Ladestation (1 Gerät/1 Ersatzakku)



1	Ladesteckplatz für Ersatzakku
---	-------------------------------

2	Status-LED für die Stromversorgung
3	Gerätesteckplatz mit Adapter
4	Netzteil (DC)
5	Wechselstrom-Netzkabel

Zweifach-Ethernet und -Kommunikationseinrichtung (1 Gerät/1 Ersatzakku)

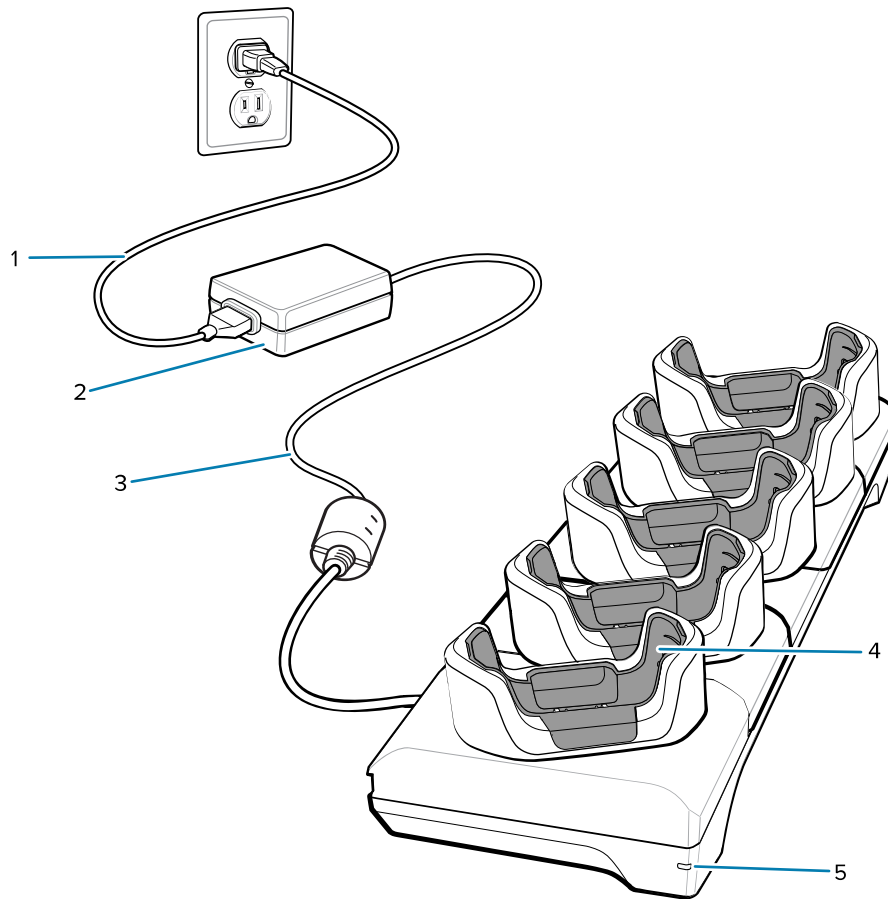


1	Ethernet-Switch
2	Stromversorgung
3	Wechselstrom-Netzkabel
4	Host-Computer
5	USB-zu-Ethernet-Modulkit (separat erhältlich)
6	USB-Anschluss (an USB-zu-Ethernet-Modulkit)
7	Ethernet-Anschluss (an USB-zu-Ethernet-Modulkit)
8	Gleichstromkabel



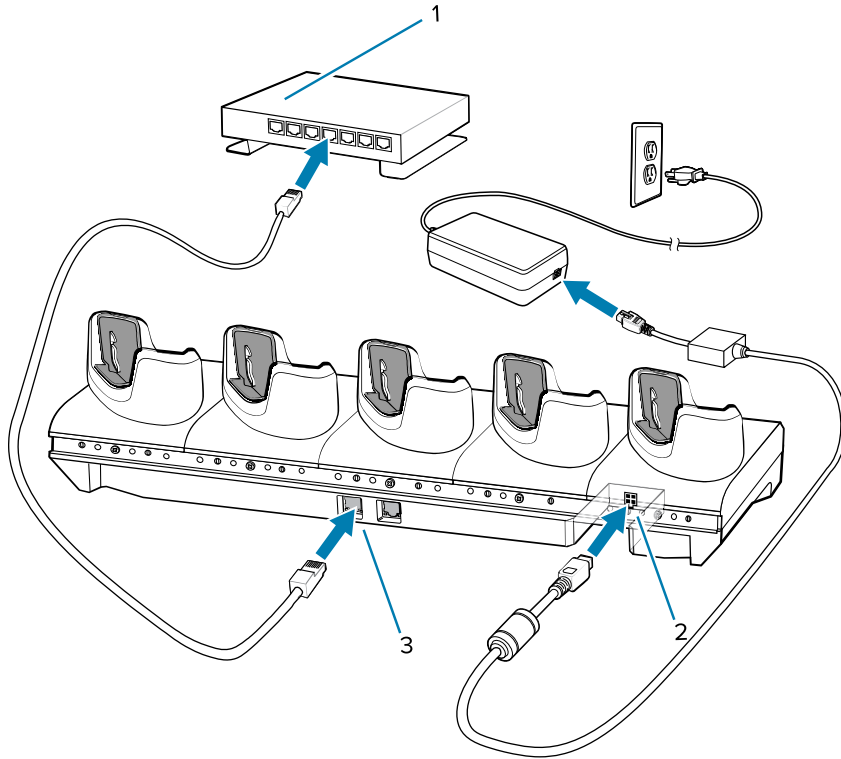
HINWEIS: Das USB-zu-Ethernet-Modulkit (KT-TC51-ETH1-01) wird über ein Einzel-USB-Ladegerät verbunden.

Fünffach-Ladestation (nur Laden)



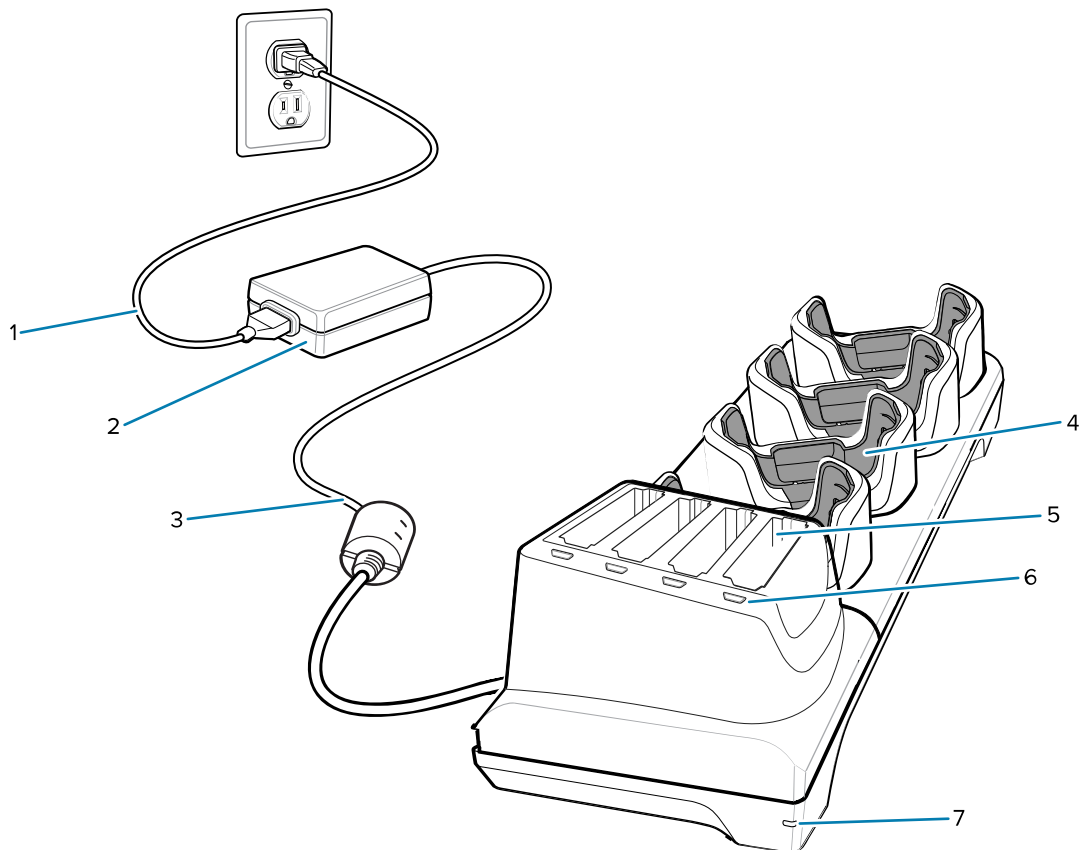
1	Wechselstrom-Netzkabel
2	Stromversorgung
3	Gleichstromkabel
4	Ladesteckplatz für Gerät
5	Status-LED für die Stromversorgung

Einrichten der Fünffach-Ethernet-Ladestation



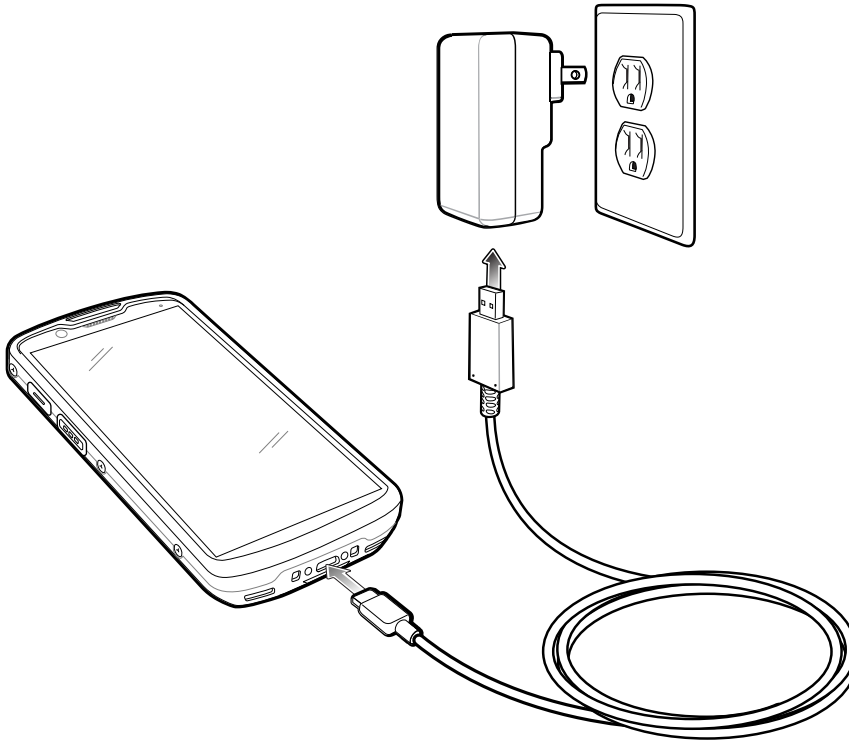
1	Ethernet-Switch
2	Netzteil (DC)
3	Ethernet-Anschluss

Fünffach-Ladestation (4 Geräte/4 Ersatzakku, nur Laden) mit Akkuladegerät



1	Wechselstrom-Netzkabel
2	Stromversorgung
3	Gleichstromkabel
4	Ladesteckplatz für Gerät
5	Ladesteckplatz für Ersatzakku
6	Ladezustands-LED für Ersatzakku
7	Status-LED für die Stromversorgung

Lade-/USB-C-Kabel



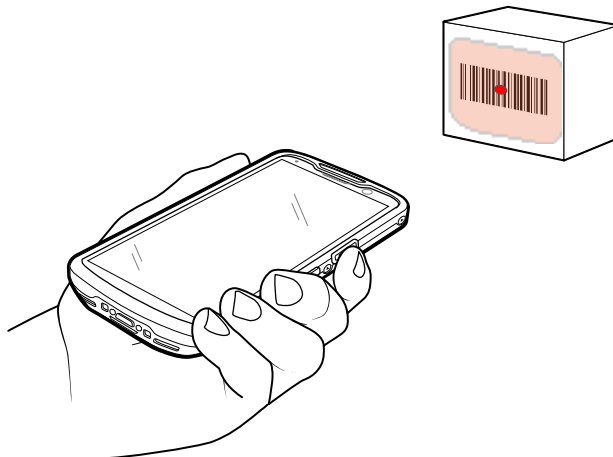
Scanvorgang

Zum Lesen eines Barcodes ist eine spezielle Scan-Anwendung erforderlich. Über die Anwendung DataWedge kann der Benutzer auf dem Gerät den Imager aktivieren, die Barcode-Daten entschlüsseln und den Barcode-Inhalt dann anzeigen.



HINWEIS: Beim SE55 besteht die Zielhilfe aus grünen Strichen und einem Punkt. Beim SE4720-Imager ist die Zielhilfe ein roter Punkt.

1. Stellen Sie sicher, dass auf dem Gerät eine Anwendung geöffnet ist und sich ein Textfeld im Fokus befindet (Textcursor in Textfeld).
2. Zielen Sie mit dem auf der Oberseite des Geräts befindlichen Scanfenster auf einen Barcode.



3. Halten Sie die Scan-Taste gedrückt.

Zur Unterstützung beim Zielen werden das rote LED-Zielmuster und der rote Zielpunkt beim SE4720 und das grüne LED-Zielmuster und die grüne Zielhilfe aus Strichen und einem Punkt beim SE55 eingeschaltet.



HINWEIS: Wenn sich das Gerät im Entnahmelistenmodus befindet, erfolgt die Decodierung eines Barcodes erst, nachdem das Fadenkreuz oder der Laserpunkt auf den Barcode zentriert ist.

4. Achten Sie darauf, dass sich der Barcode innerhalb des Zielmusters befindet. Der Zielpunkt wird für eine erhöhte Zielsicherheit bei hellen Lichtverhältnissen verwendet.

Abbildung 3 Zielmuster

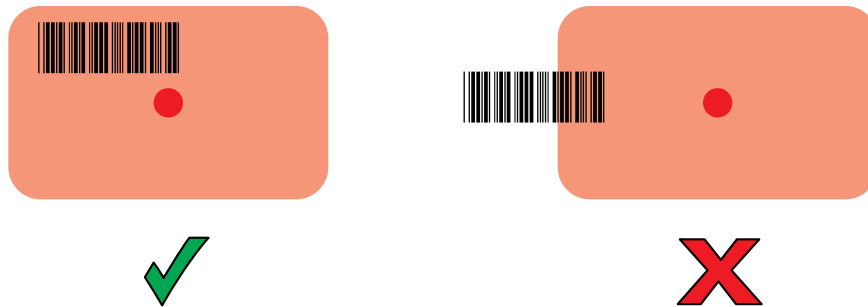
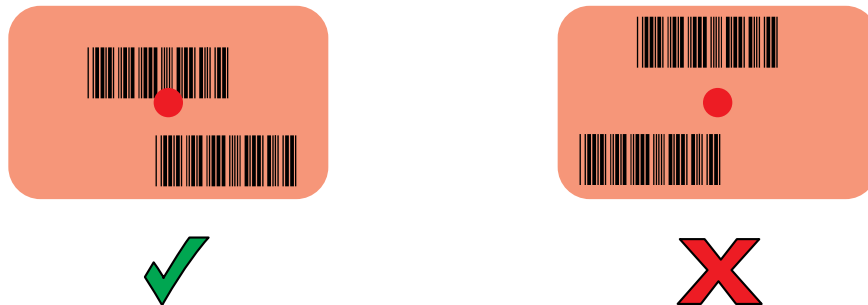


Abbildung 4 Entnahmelistenmodus mit mehreren Barcodes im Zielmuster



5. Standardmäßig leuchtet die Datenerfassungs-LED grün und ein Signalton ertönt, wenn der Barcode erfolgreich decodiert wurde.

6. Lassen Sie die Scan-Taste los.



HINWEIS: Die Decodierung durch den Imager erfolgt in der Regel unmittelbar. Das Gerät wiederholt die erforderlichen Schritte, um ein digitales Bild eines mangelhaften oder schwer zu lesenden Barcodes zu erstellen, solange die Scan-Taste gedrückt ist.

7. Der Inhalt des Barcodes wird im Textfeld angezeigt.

Hinweise zur Ergonomie

