

ZEC500

Unternehmenscomputer



ZEBRA

Schnellstartanleitung

2025/12/04

ZEBRA und der stilisierte Zebrakopf sind in vielen Ländern eingetragene Marken der Zebra Technologies Corporation. Alle anderen Marken sind das Eigentum ihrer jeweiligen Inhaber. ©2025 Zebra Technologies Corporation und/oder Tochterunternehmen. Alle Rechte vorbehalten.

Die in diesem Dokument enthaltenen Informationen können ohne vorherige Ankündigung geändert werden. Die in diesem Dokument beschriebene Software unterliegt einer Lizenz- oder Geheimhaltungsvereinbarung. Die Software darf nur in Übereinstimmung mit den Bedingungen dieser Vereinbarungen verwendet und vervielfältigt werden.

Weitere Informationen zu rechtlichen und urheberrechtlichen Vorschriften finden Sie auf:

SOFTWARE: zebra.com/informationpolicy.

URHEBERRECHTE UND MARKEN: zebra.com/copyright.

PATENT: ip.zebra.com.

GARANTIE: zebra.com/warranty.

LIZENZVEREINBARUNG FÜR DEN ENDBENUTZER: zebra.com/eula.

Nutzungsbedingungen

Urheberrechtshinweis

Diese Bedienungsanleitung enthält urheberrechtlich geschützte Informationen der Zebra Technologies Corporation und ihrer Tochterunternehmen („Zebra Technologies“). Sie dient ausschließlich zur Information und zur Verwendung durch Parteien, die die hier beschriebene Ausrüstung verwenden und warten. Solche urheberrechtlich geschützten Informationen dürfen ohne ausdrückliche schriftliche Genehmigung von Zebra Technologies weder für andere Zwecke verwendet oder reproduziert noch an Dritte weitergegeben werden.

Produktverbesserungen

Die laufende Verbesserung von Produkten gehört zur Firmenpolitik von Zebra Technologies. Alle Spezifikationen und Designs können ohne vorherige Ankündigung geändert werden.

Haftungsausschluss

Zebra Technologies stellt mit entsprechenden Maßnahmen sicher, dass die veröffentlichten technischen Spezifikationen und Handbücher korrekt sind. Es können jedoch Fehler auftreten. Zebra Technologies behält sich das Recht zur Korrektur solcher Fehler vor und schließt jegliche Haftung für daraus entstandene Schäden aus.

Haftungsbeschränkung

In keinem Fall haftet Zebra Technologies oder eine Person, die an der Entwicklung, Produktion oder Lieferung des beiliegenden Produkts (einschließlich Hardware und Software) beteiligt war, für Schäden jeglicher Art (darunter Folgeschäden wie entgangener Gewinn, Geschäftsunterbrechung oder Verlust von Geschäftsinformationen), die aus der Verwendung, dem Ergebnis der Verwendung oder der Nichtverwendbarkeit des Produkts entstehen, selbst wenn Zebra Technologies von der Möglichkeit solcher Schäden unterrichtet wurde. Einige Rechtsgebiete lassen den Ausschluss oder die Beschränkung von Neben- oder Folgeschäden nicht zu, sodass die oben genannten Ausschlüsse und Beschränkungen möglicherweise nicht für Sie gelten.

Modellnummer

Diese Anleitung gilt für die Modellnummer: ZEC500 (Wertmodell: ZEC500-V / Premium-Modell: ZEC500-P)

Auspacken des Geräts

Dieser Abschnitt enthält Anweisungen zum sicheren Auspacken Ihres Geräts.

1. Nehmen Sie das Gerät vorsichtig aus dem Karton.
2. Vergewissern Sie sich, dass die folgenden Teile im Lieferumfang enthalten sind:
 - ZEC500
 - DC-Kabelsperrle
 - ZEC500 – Leitfaden zu Rechtsvorschriften
3. Vergewissern Sie sich, dass der Packungsinhalt unbeschädigt ist. Falls der Packungsinhalt nicht vollständig oder beschädigt ist, wenden Sie sich unverzüglich an den Zebra Support.

Merkmale

In den folgenden Abschnitten werden die Funktionen des ZEC500-V und des ZEC500-P beschrieben.

ZEC500-V – Funktionen

In diesem Abschnitt werden die Funktionen des ZEC500-V beschrieben.

Abbildung 1 Merkmale Vorderansicht

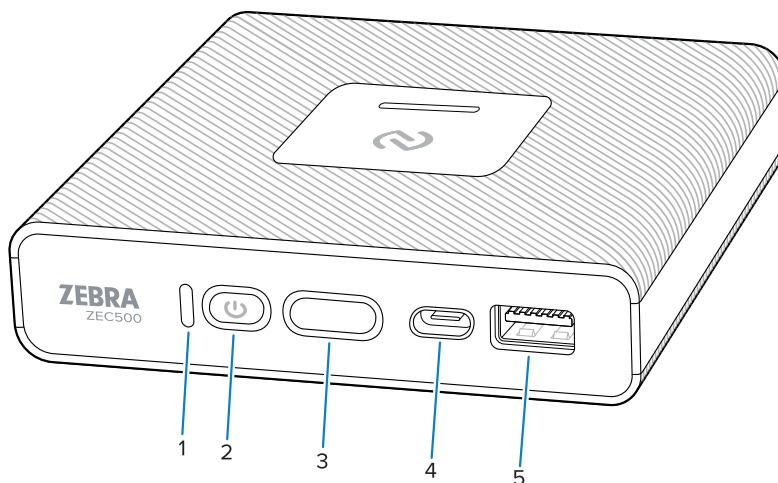


Tabelle 1 Merkmale Vorderansicht

Nummer	Komponente	Beschreibung
1	Stromversorgungsstatus-LED	Zeigt den Stromversorgungsstatus an. Gehen Sie zu Zustands-LED auf Seite 14.
2	Ein-/Austaste	Eine Taste zum Ein- und Ausschalten des Geräts.
3	Programmierbare Taste	Eine programmierbare Taste, die Sie standardmäßig zum Startbildschirm zurückkehren lässt.
4	USB-C-3.2-Anschluss	Unterstützt USB-C-Peripheriegeräte. Unterstützt eine DisplayPort-Ausgabe von bis zu 3840 × 2160 bei 60 Bildern pro Sekunde. Wird für ADB verwendet.
5	USB-A-3.2-Anschluss	Unterstützt USB-A-Peripheriegeräte.

Abbildung 2 Rückansicht

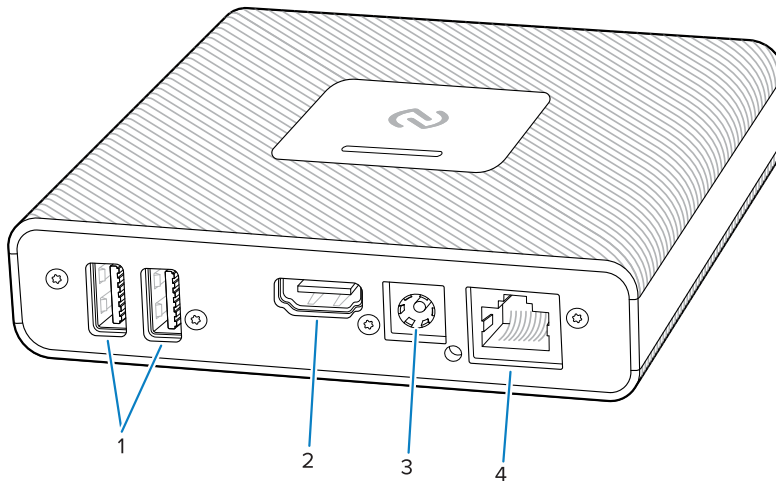


Tabelle 2 Rückansicht Merkmale

Nummer	Komponente	Beschreibung
1	USB-A-3.2-Anschlüsse	Unterstützt USB-A-Peripheriegeräte.
2	HDMI	Unterstützt HDMI-Ausgabe an ein externes Display. Maximale Displayauflösung: 3840 × 2160 bei 30 Bildern pro Sekunde.
3	Gleichstromeingang	Eingang für ein unterstütztes Netzteil.

Tabelle 2 Rückansicht Merkmale (Continued)

Nummer	Komponente	Beschreibung
4	RJ45-Ethernet-Anschluss	Unterstützt Geschwindigkeiten von bis zu 1.000 Mbit/s.

Abbildung 3 Ansicht von unten

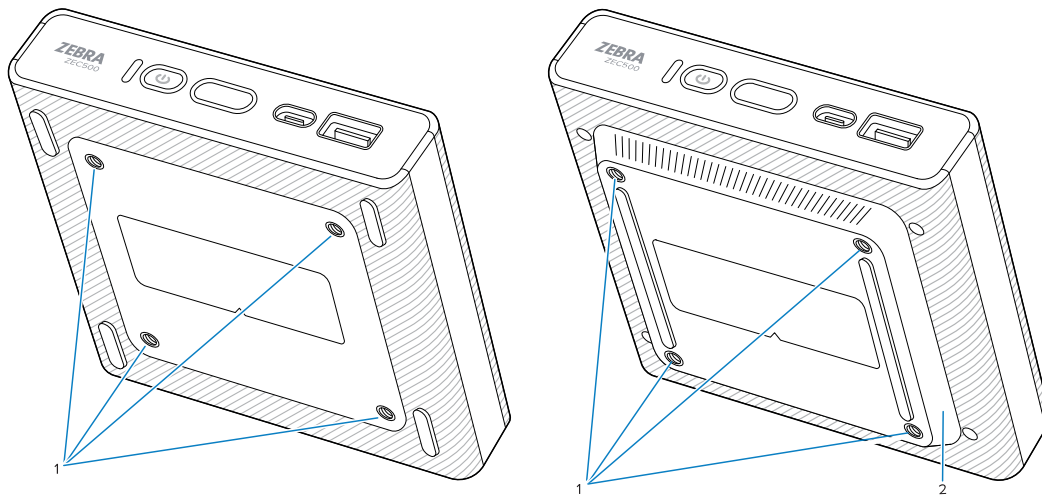
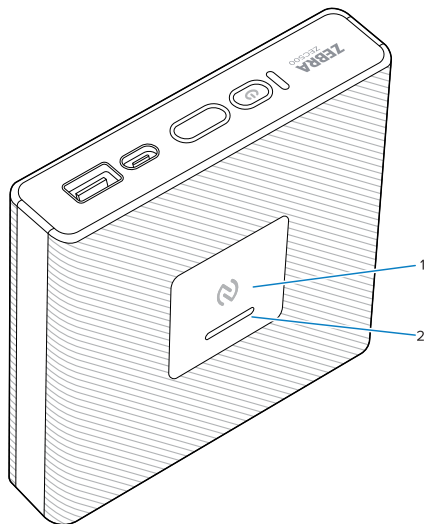


Tabelle 3 Funktionen aus der Froschperspektive

Nummer	Komponente	Beschreibung
1	VESA	75 × 75 mm VESA-Montagelöcher.
2	Erweiterter Lüfter	Der erweiterte Lüfter ist nur für bestimmte SKUs anwendbar. Weitere Informationen finden Sie im Abschnitt Konfigurationen im ZEC500 Unternehmenscomputer Produktreferenzhandbuch.



HINWEIS: Verwenden Sie bei der Montage des Geräts vier M4-Schrauben mit einer Mindestlänge von 6 mm (0,24 Zoll).

Abbildung 4 Ansicht von oben**Tabelle 4** Funktionen Draufsicht

Nummer	Komponente	Beschreibung
1	NFC-Antenne	Ermöglicht die Kommunikation mit anderen NFC-fähigen Geräten oder NFC-fähigen Karten.
2	Status-LED für Verbindung mit Wireless Workstation	Gehen Sie zu Zustands-LED auf Seite 14.

ZEC500-P – Funktionen

In diesem Abschnitt werden die Funktionen des ZEC500-P beschrieben.

Abbildung 5 Merkmale Vorderansicht

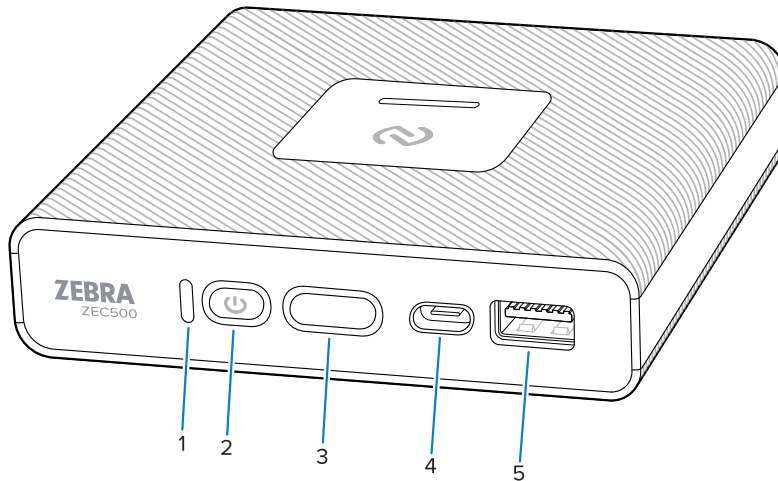


Tabelle 5 Merkmale Vorderansicht

Nummer	Komponente	Beschreibung
1	Stromversorgungsstatus-LED	Zeigt den Stromversorgungsstatus an. Gehen Sie zu Zustands-LED auf Seite 14.
2	Ein-/Austaste	Eine Taste zum Ein- und Ausschalten des Geräts.
3	Programmierbare Taste	Eine programmierbare Taste, die Sie standardmäßig zum Startbildschirm zurückkehren lässt.
4	USB-C-3.2-Anschluss	Unterstützt USB-C-Peripheriegeräte. Unterstützt eine DisplayPort-Ausgabe von bis zu 3840 × 2160 bei 60 Bildern pro Sekunde. Kann das Gerät mit Strom versorgen. Wird für ADB verwendet.
5	USB-A-3.2-Anschluss	Unterstützt USB-A-Peripheriegeräte.

Abbildung 6 Rückansicht

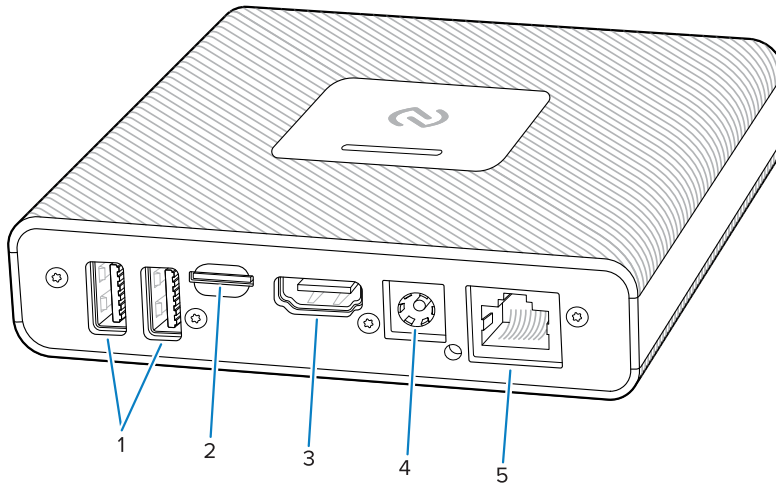


Tabelle 6 Rückansicht Merkmale

Nummer	Komponente	Beschreibung
1	USB-A-3.2-Anschlüsse	Unterstützt USB-A-Peripheriegeräte.
2	MicroSD-Steckplatz	Eingabe von microSD-Karten.
3	HDMI	Unterstützt HDMI-Ausgabe an ein externes Display. Maximale Displayauflösung: 3840 × 2160 bei 30 Bildern pro Sekunde.
4	Gleichstromeingang	Eingang für ein unterstütztes Netzteil.
5	RJ45-Ethernet-Anschluss	Unterstützt Geschwindigkeiten von bis zu 1.000 Mbit/s. Kann das Gerät mit einem kompatiblen Power-over-Ethernet(PoE)-Injektor versorgen.

Abbildung 7 Ansicht von unten

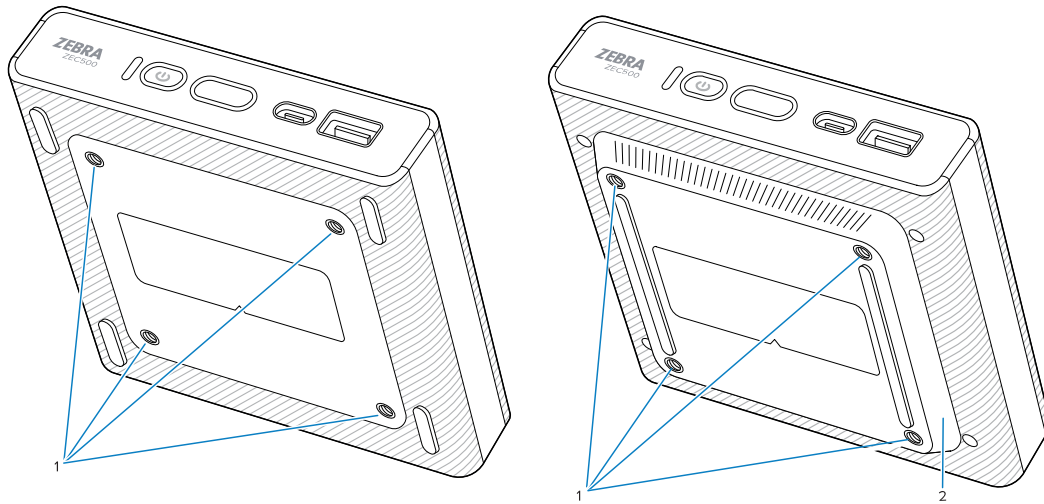


Tabelle 7 Funktionen aus der Froschperspektive

Nummer	Komponente	Beschreibung
1	VESA	75 × 75 mm VESA-Montagelöcher.
2	Erweiterter Lüfter	Der erweiterte Lüfter ist nur für bestimmte SKUs anwendbar. Weitere Informationen finden Sie im Abschnitt Konfigurationen im ZEC500 Unternehmenscomputer Produktreferenzhandbuch.



HINWEIS: Verwenden Sie bei der Montage des Geräts vier M4-Schrauben mit einer Mindestlänge von 6 mm (0,24 Zoll).

Abbildung 8 Ansicht von oben

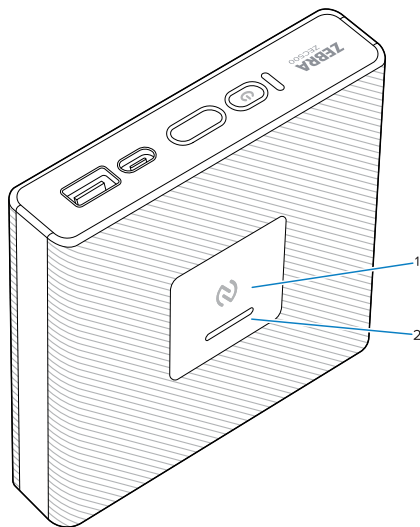


Tabelle 8 Funktionen Draufsicht

Nummer	Komponente	Beschreibung
1	NFC-Antenne	Ermöglicht die Kommunikation mit anderen NFC-fähigen Geräten oder NFC-fähigen Karten.
2	Status-LED für Verbindung mit Wireless Workstation	Gehen Sie zu Zustands-LED auf Seite 14.

Einrichten des Geräts

In diesem Abschnitt wird erläutert, wie Sie Ihr Gerät für einen reibungslosen und schnellen Start einrichten.

1. (Optional) Befestigen Sie das Gerät.
2. Schließen Sie die gewünschten Peripheriegeräte an: Display, Maus, Tastatur usw.
3. Schließen Sie das Gerät an ein Netzteil an.
4. Befolgen Sie den Android-Setup-Assistenten, um Ihr Gerät zu konfigurieren.

Einsetzen einer microSD-Karte

In diesem Abschnitt wird beschrieben, wie ein microSD-Karte in das Gerät eingesetzt wird.

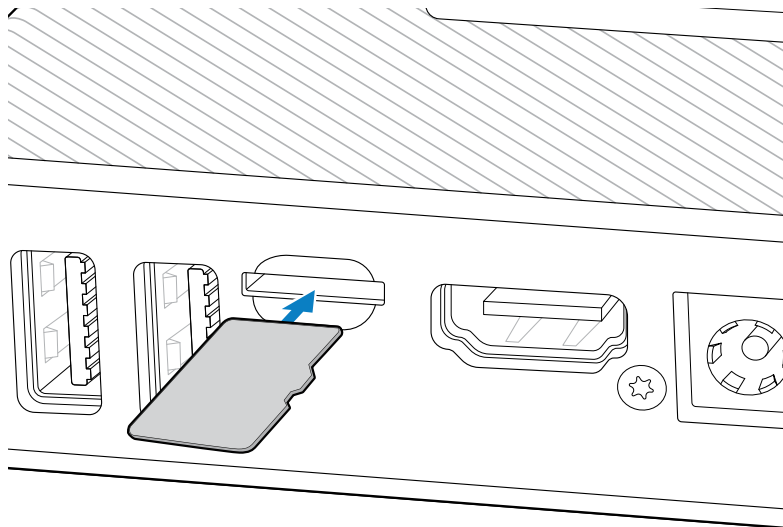


HINWEIS: Dies gilt nur für das ZEC500-P.



VORSICHT: Wenn das Gerät eingeschaltet ist, werfen Sie die microSD-Karte sicher aus und schalten Sie das Gerät aus, bevor Sie die Karte entfernen.

1. Richten Sie die microSD-Karte so aus, dass die Stifte nach unten zeigen.



2. Drücken Sie die microSD-Karte in den Steckplatz, bis sie einrastet.

Einschalten des Geräts

In den folgenden Abschnitten werden die Methoden zur Stromversorgung des ZEC500-V und des ZEC500-P erläutert.

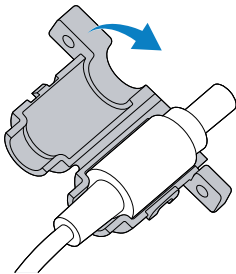


HINWEIS: Stellen Sie sicher, dass das Gerät für die Stromversorgung für die Betriebsumgebung des Geräts geeignet ist.

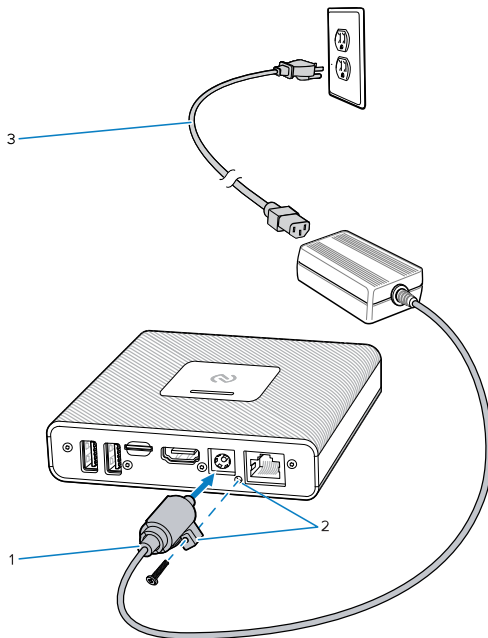
Stromversorgung des Geräts über ein Gleichstromnetzteil

In diesem Abschnitt wird erläutert, wie Sie das Gerät über ein Gleichstromnetzteil mit Strom versorgen.

Um das Kabel ordnungsgemäß am Gerät zu befestigen, wird empfohlen, das Kabelschloss anzubringen, bevor Sie das Gerät einschalten.



- Schließen Sie das Gleichstromkabel an den Gleichstromeingang (1) an, befestigen Sie die Schraube mit einem Schraubendreher sicher durch die Gleichstromkabelverriegelung am Gerät (2) und schließen Sie dann das Netzteil an die Wechselstromversorgung (3) an.



Stromversorgung des Geräts über einen USB-C-Anschluss

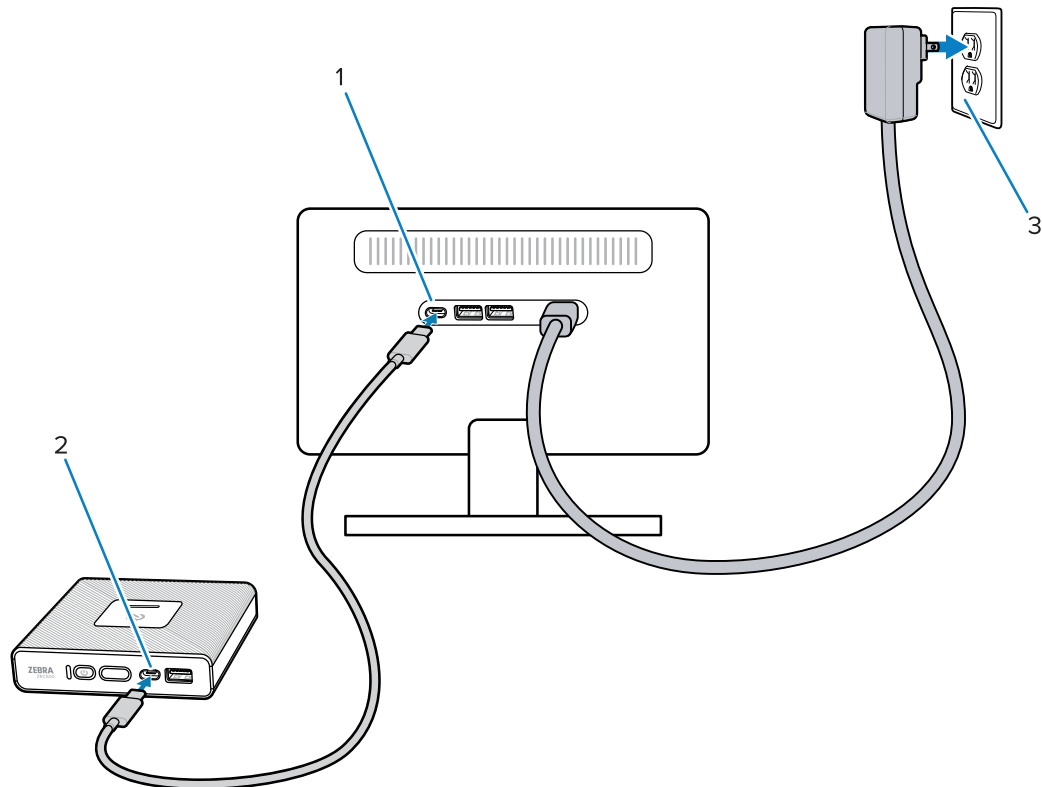
In diesem Abschnitt wird beschrieben, wie Sie das Gerät mit Strom versorgen, indem Sie es an ein mit Strom versorgtes Display anschließen.



HINWEIS: Dies gilt nur für das ZEC500-P.

Um Ihren externen Monitor über ein USB-C-Kabel an das Gerät anzuschließen, stellen Sie bitte sicher, dass Ihr Monitor eine USB-Stromversorgung (Power Delivery, PD) von mindestens 60 W oder mehr bereitstellen kann. Niedrigere Werte werden möglicherweise mit Einschränkungen unterstützt.

- Schließen Sie das USB-C-Kabel an einen USB-Power-Delivery-fähigen Bildschirm an (1), verbinden Sie das USB-C-Kabel mit dem USB-C-Anschluss des Geräts (2), schließen Sie den USB-Power-Delivery-fähigen Bildschirm an eine Stromquelle an (3) und schalten Sie anschließend das Gerät ein.



Das Gerät wird nun über das Display mit Strom versorgt, und das Display zeigt den Inhalt des Geräts an.

Stromversorgung des Geräts mit Power over Ethernet (PoE)

In diesem Abschnitt wird erläutert, wie Sie das Gerät über Power over Ethernet mit Strom versorgen.



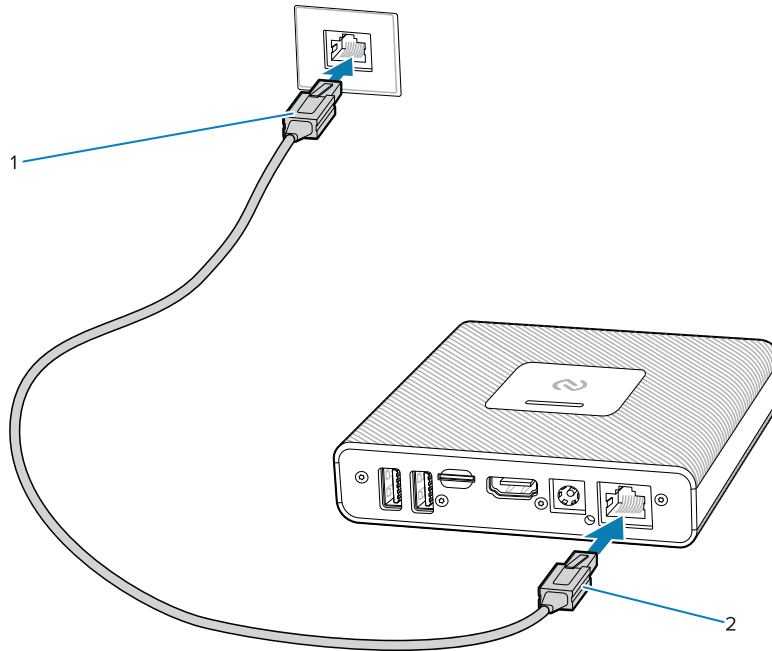
HINWEIS: Dies gilt nur für das ZEC500-P.



WICHTIG: Das PoE-Zubehör muss den 802.3at-/bt-Standards entsprechen und als Power Sourcing Equipment (PSE) der Klasse 4 oder höher eingestuft sein.

Stellen Sie sicher, dass Ihr Netzwerk genügend Energie bereitstellt, um das Gerät zu versorgen. Weitere Informationen finden Sie im PoE-fähigen Netzwerk-Switch- oder Power Injector-Konfigurationshandbuch und im Power over Ethernet-Abschnitt im ZEC500 Unternehmenscomputer Produktreferenzhandbuch.

- Schließen Sie das Ethernet-Kabel an das PoE-Zubehör (1) und das Ethernet-Kabel an den Ethernet-Anschluss (2) des Geräts an.



HINWEIS: Vermeiden Sie übermäßiges Trennen und erneutes Anschließen des RJ45-Steckers an einem PoE-System, um elektrische Lichtbögen am RJ45-Stecker zu minimieren.

Ausschalten des Geräts

In diesem Abschnitt wird das Ausschalten des Geräts beschrieben.

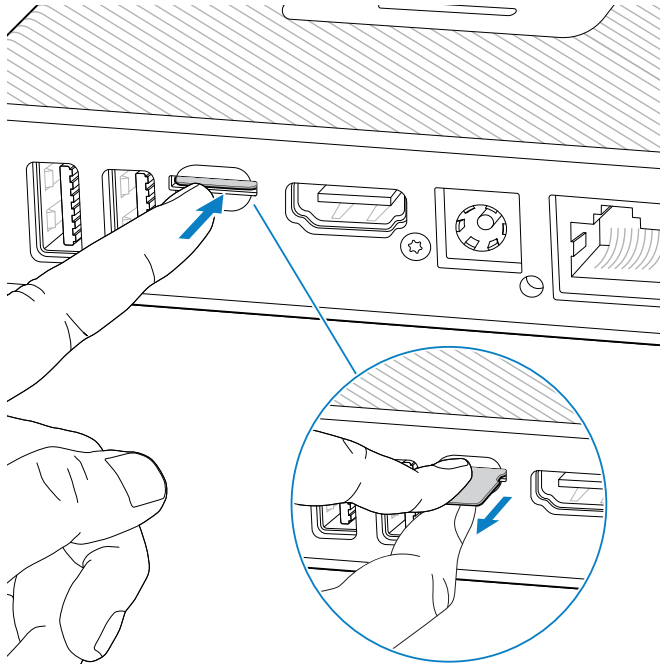
1. Halten Sie die Ein-/Aus-Taste gedrückt, bis das Menü angezeigt wird.
2. Wählen Sie **Ausschalten**.

Austauschen der microSD-Karte

In diesem Abschnitt wird der Austausch der microSD-Karte beschrieben.

1. Schalten Sie das Gerät aus.

2. Drücken Sie die microSD-Karte und ziehen Sie sie heraus.



3. Setzen Sie die neue microSD-Karte ein.

Zustands-LED

In diesen Abschnitten werden die LED-Statusleuchte und die Bedeutung jeder Farbe erläutert.

Stromversorgungsstatus-LED

In diesem Abschnitt werden die LED-Anzeigen für den Stromstatus beschrieben.

Tabelle 9 LED-Statusanzeigen


Status	LED-Farbe	Bedeutung
Durchgehend	Gelb	Der ZEC500 ist eingeschaltet und hat keine Probleme.
Blinkt	Gelb	Eine Staging-/Betriebssystem-Aktualisierung wird derzeit durchgeführt.
Durchgehend	Grün	Der ZEC500 fährt hoch.
Blinkt	Grün	Der ZEC500 befindet sich im Ruhemodus.
 HINWEIS: Wenn Sie eine Staging-/Betriebssystem-Aktualisierung durchführen, leuchtet die Statusleuchte nach Abschluss die Aktualisierung dauerhaft grün.		
Blinkt	Rot	Beim ZEC500 ist ein kritischer Startfehler aufgetreten.

Tabelle 9 LED-Statusanzeigen (Continued)

Status	LED-Farbe	Bedeutung
Schnelles Blinken	Rot	Ein kritischer Staging-Fehler ist aufgetreten.
Rot-grün blinkend	Gemischte Farben	Dies weist auf einen PoE-Fehler hin.

LED für Verbindungsstatus der Wireless Workstation

In diesem Abschnitt wird die Status-LED für die drahtlose Verbindung beschrieben.

Tabelle 10 LED-Statusanzeigen

Status	LED-Farbe	Bedeutung
Schnelles Blinken	Blau	Der ZEC500 stellt eine Verbindung zu einem Host-Gerät her.
Durchgehend	Blau	Der ZEC500 ist mit einem Host-Gerät verbunden.
Blinkt (rot/blau)	Gemischte Farben	Dies weist auf einen Fehler beim Verbindungsversuch mit dem Host hin.

