

TC22/TC27

Υπολογιστής αφής



ZEBRA

Οδηγός γρήγορης έναρξης
χρήσης

2024/03/26

Η ονομασία ZEBRA και το τυποποιημένο κεφάλι ζέβρας αποτελούν εμπορικά σήματα της Zebra Technologies Corp., τα οποία έχουν καταχωριστεί σε πολλές δικαιοδοσίες παγκοσμίως. Όλα τα άλλα εμπορικά σήματα αποτελούν ιδιοκτησία των αντίστοιχων κατόχων τους. © 2023 Zebra Technologies Corp. ή/και των θυγατρικών της. Με επιφύλαξη παντός δικαιώματος.

Οι πληροφορίες στο παρόν έγγραφο υπόκεινται σε αλλαγές χωρίς προειδοποίηση. Το λογισμικό που περιγράφεται στο παρόν έγγραφο παρέχεται με άδεια χρήσης ή με συμφωνία μη κοινοποίησης πληροφοριών. Το λογισμικό μπορεί να χρησιμοποιηθεί ή να αντιγραφεί μόνο σύμφωνα με τους όρους αυτών των συμφωνιών.

Για περισσότερες πληροφορίες σχετικά με τη νομική δήλωση και τη δήλωση αποκλειστικών πληροφοριών, επισκεφθείτε τη διεύθυνση:

ΛΟΓΙΣΜΙΚΟ:zebra.com/linkoslegal.

ΠΝΕΥΜΑΤΙΚΑ ΔΙΚΑΙΩΜΑΤΑ:zebra.com/copyright.

ΕΥΡΕΣΙΤΕΧΝΙΑ:ip.zebra.com.

ΕΓΓΥΗΣΗ:zebra.com/warranty.

ΑΔΕΙΑ ΧΡΗΣΗΣ ΤΕΛΙΚΟΥ ΧΡΗΣΤΗ:zebra.com/eula.

Όροι χρήσης

Δήλωση αποκλειστικών πληροφοριών

Αυτό το εγχειρίδιο περιέχει αποκλειστικές πληροφορίες της Zebra Technologies Corporation και των θυγατρικών της («Zebra Technologies»). Προορίζεται αποκλειστικά και μόνο για την πληροφόρηση και χρήση των ατόμων που χρησιμοποιούν και συντηρούν τον εξοπλισμό που περιγράφεται στο παρόν. Τέτοιες αποκλειστικές πληροφορίες απαγορεύεται να χρησιμοποιηθούν, να αναπαραχθούν ή να κοινοποιηθούν σε άλλα μέρη για οποιονδήποτε άλλο σκοπό χωρίς τη ρητή, έγγραφη άδεια της Zebra Technologies.

Βελτιώσεις προϊόντος

Η συνεχόμενη βελτίωση των προϊόντων αποτελεί πολιτική της Zebra Technologies. Όλες οι προδιαγραφές και σχέδια υπόκεινται σε αλλαγές χωρίς ειδοποίηση.

Αποποίηση ευθύνης

Η Zebra Technologies λαμβάνει μέτρα για να εξασφαλίσει ότι οι δημοσιευμένες προδιαγραφές μηχανικής και τα εγχειρίδια της είναι σωστά. Ωστόσο, συμβαίνουν και σφάλματα. Η Zebra Technologies επιφυλάσσεται του δικαιώματος να διορθώσει τέτοια σφάλματα και αποποιείται την ευθύνη που προκύπτει από αυτά.

Περιορισμός ευθύνης

Σε καμία περίπτωση η Zebra Technologies ή οποιοσδήποτε άλλος εμπλέκεται στη δημιουργία, παραγωγή ή παράδοση του συνοδευτικού προϊόντος (περιλαμβανομένου του υλισμικού και λογισμικού) δεν ευθύνεται για οποιεσδήποτε ζημιές (περιλαμβανομένων, μεταξύ άλλων, επακόλουθων ζημιών περιλαμβανομένης της απώλειας επιχειρηματικών κερδών, διακοπή των επιχειρηματικών δραστηριοτήτων ή απώλειας επιχειρηματικών πληροφοριών) που προκύπτουν από τη χρήση, τα αποτελέσματα της χρήσης, ή την ανικανότητα χρήσης τέτοιου προϊόντος, ακόμη και εάν η Zebra Technologies έχει ενημερωθεί για την πιθανότητα τέτοιων ζημιών. Ορισμένες δικαιοδοσίες δεν επιτρέπουν τον περιορισμό ή την εξαίρεση ευθύνης για τυχαίες ή συνεπαγόμενες ζημιές, για το λόγο αυτό, ενδέχεται να μην ισχύει ο ανωτέρω περιορισμός ή εξαίρεση σε εσάς.

Αποσκευασία

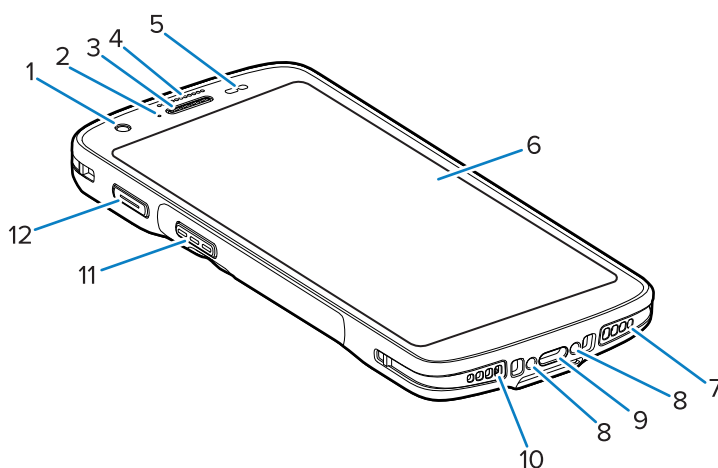
Όταν παραλάβετε τα TC22/TC27, βεβαιωθείτε ότι όλα τα στοιχεία βρίσκονται μέσα στη συσκευασία αποστολής.

1. Αφαιρέστε προσεκτικά όλα τα προστατευτικά υλικά από τη συσκευή και φυλάξτε το κιβώτιο αποστολής για μελλοντική αποθήκευση και αποστολή.
2. Βεβαιωθείτε ότι έχουν ληφθεί τα ακόλουθα:
 - Υπολογιστής αφής
 - Μπαταρία ιόντων λιθίου PowerPrecision
 - Ρυθμιστικός οδηγός.
3. Επιθεωρήστε τον εξοπλισμό για ζημιές. Εάν οποιοδήποτε στοιχείο του εξοπλισμού λείπει ή έχει υποστεί ζημιά, επικοινωνήστε αμέσως με το Παγκόσμιο κέντρο υποστήριξης πελατών.
4. Προτού χρησιμοποιήσετε τη συσκευή για πρώτη φορά, αφαιρέστε την προστατευτική μεμβράνη προστασίας κατά την αποστολή, η οποία καλύπτει το παράθυρο σάρωσης, την οθόνη και το παράθυρο της κάμερας.

Χαρακτηριστικά

Στην ενότητα αυτή παρατίθενται όλα τα χαρακτηριστικά των TC22/TC27.

Εικόνα 1 Μπροστινή όψη



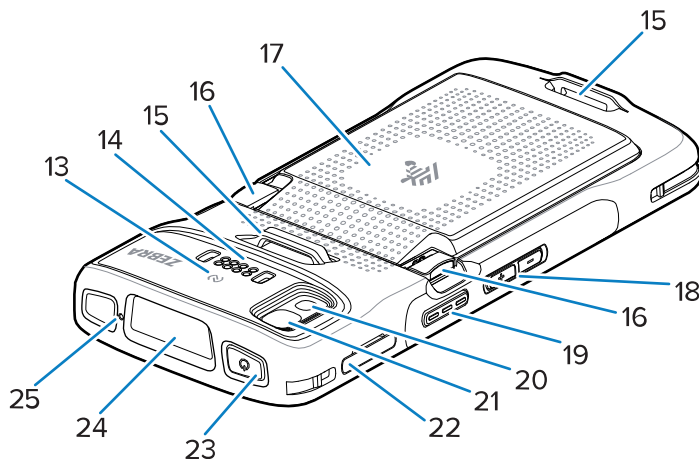
Πίνακας 1 Χαρακτηριστικά μπροστινής όψης

Αριθμός	Στοιχείο	Λειτουργία
1	Μπροστινή κάμερα	Λήψη φωτογραφιών και βίντεο (διατίθεται σε ορισμένα μοντέλα).
2	Λυχνία LED φόρτισης/ειδοποίησης	Υποδεικνύει την κατάσταση φόρτισης της μπαταρίας κατά τη φόρτιση και ειδοποιήσεις από εφαρμογές.
3	Ηχείο/Δέκτης	Χρησιμοποιήστε τον για αναπαραγωγή ήχου στη λειτουργία ακουστικού και ανοικτής ακρόασης.

Πίνακας 1 Χαρακτηριστικά μπροστινής όψης (Continued)

Αριθμός	Στοιχείο	Λειτουργία
4	Λυχνία LED καταγραφής δεδομένων	Υποδεικνύει την κατάσταση καταγραφής δεδομένων.
5	Αισθητήρας φωτός/εγγύτητας	Καθορίζει το φωτισμό περιβάλλοντος για τον έλεγχο της έντασης του οπισθοφωτισμού της οθόνης και της εγγύτητας για την απενεργοποίηση της οθόνης όταν η συσκευή βρίσκεται σε λειτουργία ακουστικού.
6	Οθόνη αφής	Εμφανίζει όλες τις πληροφορίες που απαιτούνται για τη λειτουργία της συσκευής.
7	Ηχείο	Παρέχει έξοδο ήχου για αναπαραγωγή βίντεο και μουσικής. Παρέχει ήχο σε λειτουργία ανοικτής ακρόασης.
8	Επαφές φόρτισης βάσης	Παρέχει τη δυνατότητα φόρτισης της συσκευής μέσω βάσεων και αξεσουάρ.
9	Σύνδεσμος USB-C	Για επικοινωνίες κεντρικής μονάδας USB, επικοινωνίες μονάδας-πελάτη, καθώς και για τη φόρτιση της συσκευής μέσω καλωδίων και αξεσουάρ.
10	Μικρόφωνο	Χρήση για επικοινωνίες στη λειτουργία ακουστικού.
11	Κουμπί σάρωσης	Εκκινεί την καταγραφή δεδομένων (προγραμματιζόμενη).
12	Προγραμματιζόμενο κουμπί	Χρησιμοποιείται συνήθως για επικοινωνίες Push-to-Talk. Όπου υπάρχουν κανονιστικοί περιορισμοί ^a για επικοινωνία VoIP Push-to-Talk, αυτό το κουμπί είναι διαμορφώσιμο για χρήση με άλλες εφαρμογές.

^a Πακιστάν, Κατάρ

Εικόνα 2 Πίσω όψη

Πίνακας 2 Χαρακτηριστικά πίσω όψης

Αριθμός	Στοιχείο	Λειτουργία
13	Κεραία NFC	Παρέχει επικοινωνία με άλλες συσκευές με δυνατότητα NFC.
14	Πίσω 8 ακίδες συνήθους I/O	Παρέχει επικοινωνίες κεντρικού υπολογιστή, ήχο, καθώς και φόρτιση της συσκευής μέσω καλωδίων και αξεσουάρ.
15	Βάση βασικού ιμάντα χειρός	Παρέχει σημείο στερέωσης για το αξεσουάρ Βασικού ιμάντα χειρός.
16	Ασφάλειες απελευθέρωσης μπαταρίας	Πιέστε τις για να αφαιρέσετε την μπαταρία.
17	Μπαταρία ιόντων λιθίου PowerPrecision	Παρέχει ηλεκτρική ισχύ στη συσκευή.
18	Κουμπί αύξησης/μείωσης έντασης ήχου	Αυξάνει και μειώνει την ένταση του ήχου (προγραμματιζόμενο).
19	Κουμπί σάρωσης	Εκκινεί την καταγραφή δεδομένων (προγραμματιζόμενη).
20	Φλας κάμερας	Παρέχει φωτισμό για την κάμερα και λειτουργεί ως φακός.
21	Πίσω κάμερα	Λαμβάνει φωτογραφίες και βίντεο.
22	Υποδοχή κάρτας	Συγκρατεί μια κάρτα SIM και μια κάρτα SD.
23	Κουμπί λειτουργίας	Ενεργοποιεί και απενεργοποιεί την οθόνη. Πατήστε το παρατεταμένα για επαναφορά ή απενεργοποίηση της συσκευής.
24	Παράθυρο εξόδου σαρωτή	Για καταγραφή δεδομένων μέσω της συσκευής απεικόνισης.
25	Μικρόφωνο	Χρησιμοποιείται για επικοινωνίες στη λειτουργία ανοικτής ακρόασης.

Ρύθμιση της συσκευής

Ολοκληρώστε τα παρακάτω βήματα για να ξεκινήσετε να χρησιμοποιείτε τα TC22/TC27.

Την πρώτη φορά που θα χρησιμοποιήσετε τη συσκευή.

1. Τοποθετήστε μια κάρτα micro Secure Digital (SD) (προαιρετική).
2. Τοποθετήστε μια κάρτα SIM Nano (προαιρετική)
3. Τοποθετήστε την μπαταρία.
4. Φορτίστε τη συσκευή.

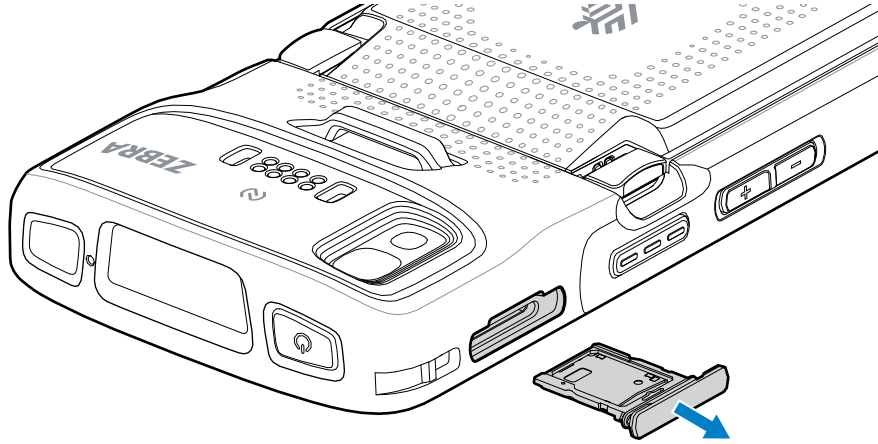
Τοποθέτηση της κάρτας microSD

Η υποδοχή καρτών microSD στα TC22/TC27 παρέχει έναν δευτερεύοντα διατηρήσιμο αποθηκευτικό χώρο. Η υποδοχή βρίσκεται κάτω από την μπαταρία. Ανατρέξτε στην τεκμηρίωση που παρέχεται με την κάρτα για περισσότερες πληροφορίες και ακολουθήστε τις συστάσεις του κατασκευαστή για τη χρήση.

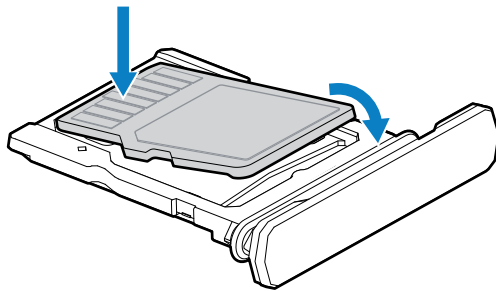


ΠΡΟΣΟΧΗ: Ακολουθήστε τις κατάλληλες προφυλάξεις ηλεκτροστατικής εκκένωσης (ESD), για να αποφύγετε την πρόκληση ζημιάς στην κάρτα microSD. Οι κατάλληλες προφυλάξεις ESD περιλαμβάνουν ενδεικτικά την εργασία σε τάπητα ESD και τη διασφάλιση της σωστής γείωσης του χειριστή.

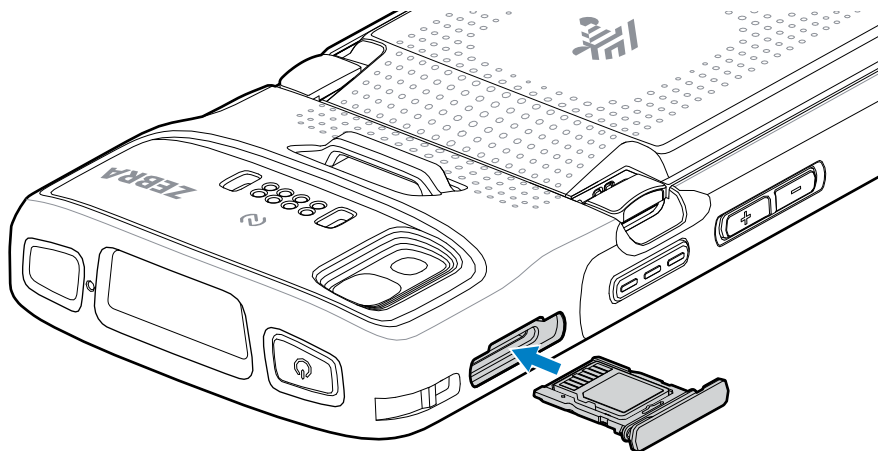
1. Τραβήξτε την υποδοχή της κάρτας έξω από τη συσκευή.



2. Τοποθετήστε την κάρτα microSD, με το άκρο των επαφών πρώτα, με τις επαφές στραμμένες προς τα πάνω, στην υποδοχή της κάρτας.



3. Περιστρέψτε την κάρτα microSD προς τα κάτω.
4. Πιέστε την κάρτα προς τα κάτω μέσα στην υποδοχή της και βεβαιωθείτε ότι έχει τοποθετηθεί σωστά.
5. Τοποθετήστε ξανά την υποδοχή της κάρτας.



Τοποθέτηση της κάρτας SIM

Για την πραγματοποίηση κλήσεων και τη μεταφορά δεδομένων μέσω δικτύου κινητής τηλεφωνίας με το TC27 απαιτείται κάρτα SIM.

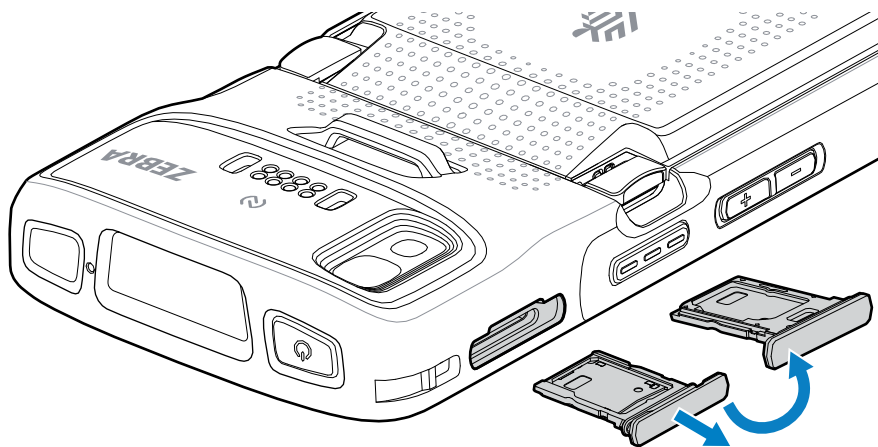


ΣΗΜΕΙΩΣΗ: Χρησιμοποιείτε μόνο κάρτα SIM Nano.



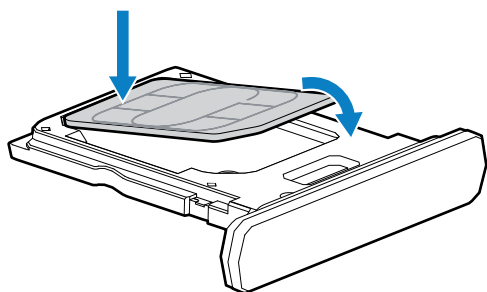
ΠΡΟΣΟΧΗ: Ακολουθήστε τις κατάλληλες προφυλάξεις ηλεκτροστατικής εκκένωσης (ESD), για να αποφύγετε την πρόκληση ζημιάς στην κάρτα SIM. Οι κατάλληλες προφυλάξεις ESD περιλαμβάνουν, ενδεικτικά, την εργασία σε τάπητα ESD και τη διασφάλιση της σωστής γείωσης του χρήστη.

1. Τραβήξτε την υποδοχή της κάρτας έξω από τη συσκευή.



2. Αναποδογυρίστε την υποδοχή της κάρτας.

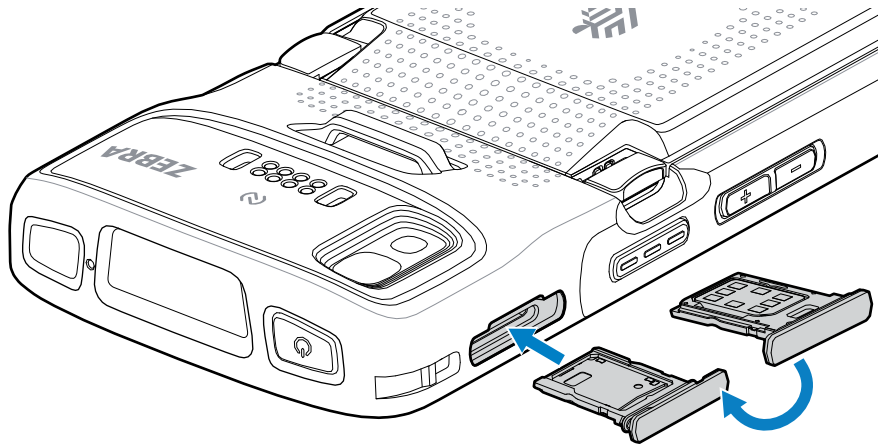
3. Τοποθετήστε το άκρο της κάρτας SIM, με τις επαφές στραμμένες προς τα πάνω, στην υποδοχή της κάρτας.



4. Περιστρέψτε την κάρτα SIM προς τα κάτω.

5. Πιέστε την κάρτα SIM προς τα κάτω μέσα στην υποδοχή της και βεβαιωθείτε ότι έχει τοποθετηθεί σωστά.

6. Αναποδογυρίστε την υποδοχή της κάρτας και επανατοποθετήστε την.

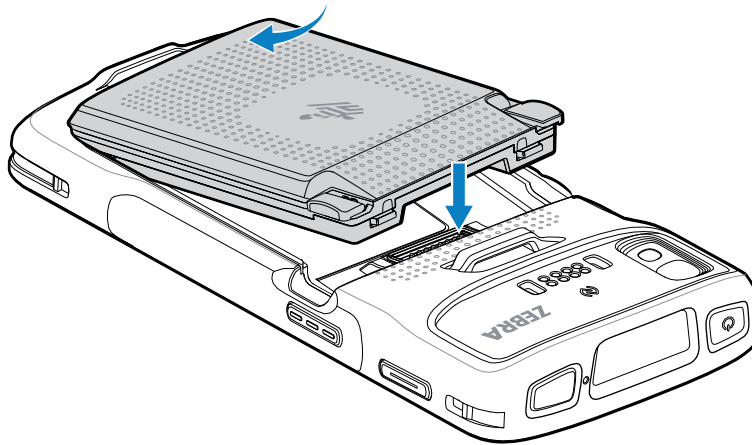


Τοποθέτηση της μπαταρίας



ΣΗΜΕΙΩΣΗ: Η τροποποίηση της συσκευής από τον χρήστη, ειδικά στο διαμέρισμα της μπαταρίας, όπως σε ετικέτες, αναγραφές στοιχείων, εγχαράξεις και αυτοκόλλητα, ενδέχεται να υποβαθμίσει την προβλεπόμενη απόδοση της συσκευής ή των αξεσουάρ. Θα μπορούσαν να επηρεαστούν τα επίπεδα απόδοσης, όπως η στεγανοποίηση [Προστασία από εισχώρηση (IP)], η απόδοση πρόσκρουσης (πτώση και κύλιση), η λειτουργικότητα, η αντοχή στη θερμοκρασία. ΜΗΝ τοποθετείτε ετικέτες, αναγραφές στοιχείων, εγχαράξεις ή αυτοκόλλητα στο διαμέρισμα της μπαταρίας.

1. Τοποθετήστε την μπαταρία, πρώτα το κάτω μέρος, στο χώρο της μπαταρίας στο πίσω μέρος της συσκευής.



2. Πιέστε την μπαταρία προς τα κάτω μέσα στο χώρο της μπαταρίας μέχρι οι ασφάλειες να κομπώσουν στη θέση τους.

Ενεργοποίηση μιας eSIM

Το TC27 μπορεί να χρησιμοποιήσει μια κάρτα SIM, μια eSIM ή και τα δύο. Μπορείτε να επιλέξετε ποια SIM θα χρησιμοποιείται για ποια ενέργεια, όπως η ανταλλαγή μηνυμάτων ή οι κλήσεις. Πριν από τη χρήση μιας eSIM, πρέπει να την ενεργοποιήσετε.



ΣΗΜΕΙΩΣΗ: Προτού προσθέσετε μια eSIM, επικοινωνήστε με την εταιρεία κινητής τηλεφωνίας για να λάβετε την υπηρεσία eSIM και τον κωδικό ενεργοποίησης ή τον κωδικό QR για αυτήν.

Για να ενεργοποιήσετε μια eSIM:

1. Στη συσκευή, δημιουργήστε μια σύνδεση στο Internet μέσω Wi-Fi ή δεδομένων κινητής τηλεφωνίας με μια τοποθετημένη κάρτα SIM.
2. Μεταβείτε στην επιλογή **Settings (Ρυθμίσεις)**.
3. Αγγίξτε τις επιλογές **Network & internet (Δίκτυο και Internet) > Mobile Networks (Δίκτυα κινητής τηλεφωνίας)**.
4. Αγγίξτε το σύμβολο + δίπλα στην επιλογή **SIMs (Κάρτες SIM)** αν υπάρχει ήδη τοποθετημένη κάρτα SIM ή αγγίξτε την επιλογή **SIMs (Κάρτες SIM)** αν δεν υπάρχει τοποθετημένη κάρτα SIM.

Εμφανίζεται η οθόνη **Mobile network (Δίκτυο κινητής τηλεφωνίας)**.

5. Επιλέξτε **MANUAL CODE ENTRY (ΜΗ ΑΥΤΟΜΑΤΗ ΕΙΣΑΓΩΓΗ ΚΩΔΙΚΟΥ)** για να εισαγάγετε τον κωδικό ενεργοποίησης ή αγγίξτε την επιλογή **SCAN (ΣΑΡΩΣΗ)** για να σαρώσετε τον κωδικό QR και να κάνετε λήψη του προφίλ της eSIM.

Εμφανίζεται το παράθυρο διαλόγου **Confirmation!!! (Επιβεβαίωση!!!)**.

6. Αγγίξτε την επιλογή **OK**.
7. Εισαγάγετε τον κωδικό ενεργοποίησης ή σαρώστε τον κωδικό QR.
8. Αγγίξτε την επιλογή **NEXT (ΕΠΟΜΕΝΟ)**.

Εμφανίζεται το μήνυμα **Downloading a profile (Γίνεται λήψη προφίλ)** και ακολουθεί το μήνυμα **Use Network Name? (Χρήση ονόματος δικτύου;)**.

9. Αγγίξτε την επιλογή **ACTIVATE (ΕΝΕΡΓΟΠΟΙΗΣΗ)**.
10. Αγγίξτε την επιλογή **Done (Τέλος)**.

Η eSIM είναι πλέον ενεργή.

Απενεργοποίηση μιας eSIM

Μια eSIM σε ένα TC27 μπορεί να απενεργοποιηθεί προσωρινά και να ενεργοποιηθεί ξανά αργότερα.

Για να απενεργοποιήσετε μια eSIM:

1. Στη συσκευή, δημιουργήστε μια σύνδεση στο Internet μέσω Wi-Fi ή δεδομένων κινητής τηλεφωνίας με μια τοποθετημένη κάρτα SIM.
2. Αγγίξτε τις επιλογές **Network & internet (Δίκτυο και Internet) > SIMs (Κάρτες SIM)**.
3. Στην ενότητα **Download SIM (Λήψη SIM)**, αγγίξτε την eSIM προς απενεργοποίηση.
4. Αγγίξτε τον διακόπτη **Use SIM (Χρήση SIM)** για να απενεργοποιήσετε την eSIM.
5. Αγγίξτε την επιλογή **Yes (Ναι)**.

Η eSIM απενεργοποιείται.

Διαγραφή προφίλ μιας eSIM

Η διαγραφή του προφίλ μιας eSIM το καταργεί εντελώς από τη συσκευή TC27.



ΣΗΜΕΙΩΣΗ: Μετά τη διαγραφή μιας eSIM από τη συσκευή, δεν μπορείτε να την χρησιμοποιήσετε ξανά.

Για να διαγράψετε μια eSIM:

1. Στη συσκευή, δημιουργήστε μια σύνδεση στο Internet μέσω Wi-Fi ή δεδομένων κινητής τηλεφωνίας με μια τοποθετημένη κάρτα SIM.
2. Αγγίξτε τις επιλογές **Network & internet (Δίκτυο και Internet) > SIMs (Κάρτες SIM)**.
3. Στην ενότητα **Download SIM (Λήψη SIM)**, αγγίξτε την eSim προς διαγραφή.
4. Αγγίξτε την επιλογή **Erase (Διαγραφή)**.
Εμφανίζεται το μήνυμα **Erase this downloaded SIM? (Διαγραφή αυτής της ληφθείσας SIM;)**.
5. Αγγίξτε την επιλογή **Erase (Διαγραφή)**.
Το προφίλ της eSIM διαγράφεται από τη συσκευή.

Φόρτιση της συσκευής



ΠΡΟΣΟΧΗ: Φροντίστε να τηρείτε τις οδηγίες για την ασφάλεια της μπαταρίας που περιγράφονται στον Οδηγό αναφοράς προϊόντος για τη συσκευή.

Χρησιμοποιήστε ένα από τα παρακάτω αξεσουάρ, για να φορτίσετε τη συσκευή ή/και την εφεδρική μπαταρία.



ΣΗΜΕΙΩΣΗ: Η εφεδρική μπαταρία φορτίζει τόσο τις τυπικές όσο και τις εκτεταμένες μπαταρίες.

Πίνακας 3 Φόρτιση και επικοινωνία

Περιγραφή	Αριθμός εξαρτήματος	Φόρτιση		Επικοινωνία	
		Μπαταρία (στη συσκευή)	Εφεδρική μπαταρία	USB	Ethernet
Βάση 1 θέσης μόνο για φόρτιση	CRD-TC2L-BS1CO-01	Ναι	Όχι	Όχι	Όχι
Βάση USB 1 θέσης	CRD-TC2L-SE1ET-01	Ναι	Όχι	Ναι	Όχι
Βάση φόρτισης 1 θέσης μόνο για φόρτιση με βάση εφεδρικής μπαταρίας	CRD-TC2L-BS11B-01	Ναι	Ναι	Όχι	Όχι
Φορτιστής μπαταριών 4 θέσεων	SAC-TC2L-4SCHG-01	Όχι	Ναι	Όχι	Όχι
Βάση 5 θέσεων μόνο για φόρτιση	CRD-TC2L-BS5CO-01	Ναι	Όχι	Όχι	Όχι
Βάση Ethernet 5 θέσεων	CRD-TC2L-SE5ET-01	Ναι	Όχι	Όχι	Ναι

Φόρτιση κύριας μπαταρίας

Πριν χρησιμοποιήσετε τη συσκευή για πρώτη φορά, φορτίστε την κύρια μπαταρία μέχρι η πράσινη λυχνία LED φόρτισης/ειδοποίησης να παραμείνει αναμμένη. Χρησιμοποιήστε ένα καλώδιο ή μια βάση με το κατάλληλο τροφοδοτικό για να φορτίσετε τη συσκευή.

Διατίθενται τρεις μπαταρίες:

- Τυπική μπαταρία λιθίου PowerPrecision 3.800 mAh - κωδικός εξαρτήματος: BTRY-TC2L-2XMAXX-01
- Τυπική μπαταρία λιθίου PowerPrecision 3.800 mAh με BLE Beacon - κωδικός εξαρτήματος: BTRY-TC2L-2XMAXB-01
- Εκτεταμένη μπαταρία λιθίου PowerPrecision 5.200 mAh - κωδικός εξαρτήματος BTRY-TC2L-3XMAXX-01

Η λυχνία LED φόρτισης/ειδοποίησης της συσκευής υποδεικνύει την κατάσταση φόρτισης της μπαταρίας στη συσκευή. Η τυπική μπαταρία φορτίζεται από την πλήρη αποφόρτιση σε ποσοστό 80% μέσα σε λιγότερο από 1 ώρα και 20 λεπτά. Η εκτεταμένη μπαταρία φορτίζεται από την πλήρη αποφόρτιση σε ποσοστό 80% μέσα σε λιγότερο από 1 ώρα και 50 λεπτά.



ΣΗΜΕΙΩΣΗ: Φορτίστε τις μπαταρίες σε θερμοκρασία δωματίου με τη συσκευή σε κατάσταση αναστολής λειτουργίας.

Πίνακας 4 Ενδεικτικές λυχνίες LED φόρτισης/ειδοποίησης

Κατάσταση	Ένδειξη
Σβηστή	Η συσκευή δεν φορτίζεται. Η συσκευή έχει τοποθετηθεί λανθασμένα στη βάση ή σε πηγή ρεύματος. Ο φορτιστής/η βάση δεν τροφοδοτείται με ρεύμα.
Αναβοσβήνει αργά με πορτοκαλί χρώμα (1 φορά κάθε 4 δευτερόλεπτα)	Η συσκευή φορτίζεται.
Αναβοσβήνει αργά με κόκκινο χρώμα (1 φορά κάθε 4 δευτερόλεπτα)	Η συσκευή φορτίζεται, αλλά η μπαταρία βρίσκεται στο τέλος της ωφέλιμης διάρκειας ζωής της.
Ανάβει σταθερά με πράσινο χρώμα	Η φόρτιση ολοκληρώθηκε.
Ανάβει σταθερά με κόκκινο χρώμα	Η φόρτιση ολοκληρώθηκε, αλλά η μπαταρία βρίσκεται στο τέλος της ωφέλιμης διάρκειας ζωής της.
Αναβοσβήνει γρήγορα με πορτοκαλί χρώμα (2 φορές/δευτερόλεπτο)	Σφάλμα φόρτισης, για παράδειγμα: <ul style="list-style-type: none"> • Η θερμοκρασία είναι πολύ χαμηλή ή πολύ υψηλή. • Η φόρτιση έχει διαρκέσει πάρα πολύ χωρίς να ολοκληρωθεί (συνήθως οκτώ ώρες).
Αναβοσβήνει γρήγορα με κόκκινο χρώμα (2 φορές/δευτερόλεπτο)	Σφάλμα φόρτισης, αλλά η μπαταρία βρίσκεται στο τέλος της ωφέλιμης διάρκειας ζωής της, για παράδειγμα: <ul style="list-style-type: none"> • Η θερμοκρασία είναι πολύ χαμηλή ή πολύ υψηλή. • Η φόρτιση έχει διαρκέσει πάρα πολύ χωρίς να ολοκληρωθεί (συνήθως οκτώ ώρες).

Φόρτιση εφεδρικής μπαταρίας

Οι λυχνίες LED φόρτισης της εφεδρικής μπαταρίας στο φορτιστή μπαταριών 4 θέσεων υποδεικνύει την κατάσταση φόρτισης της εφεδρικής μπαταρίας.

Η τυπική και η εκτεταμένη μπαταρία φορτίζεται από την πλήρη αποφόρτιση σε ποσοστό 90% σε λιγότερο από 4 ώρες.

Λυχνία LED	Ένδειξη
Ανάβει σταθερά με πορτοκαλί χρώμα	Η εφεδρική μπαταρία φορτίζεται.
Ανάβει σταθερά με πράσινο χρώμα	Η φόρτιση μιας εφεδρικής μπαταρίας ολοκληρώθηκε.
Ανάβει σταθερά με κόκκινο χρώμα	Η εφεδρική μπαταρία φορτίζεται και η μπαταρία βρίσκεται στο τέλος της ωφέλιμης διάρκειας ζωής της. Η φόρτιση ολοκληρώθηκε και η μπαταρία βρίσκεται στο τέλος της ωφέλιμης διάρκειας ζωής της.
Αναβοσβήνει γρήγορα με κόκκινο χρώμα (2 φορές/δευτερόλεπτο)	Σφάλμα κατά τη φόρτιση. Ελέγξτε την τοποθέτηση της εφεδρικής μπαταρίας και ότι η μπαταρία βρίσκεται στο τέλος της ωφέλιμης διάρκειας ζωής της.
Σβηστή	Δεν υπάρχει εφεδρική μπαταρία στην υποδοχή. Η εφεδρική μπαταρία δεν έχει τοποθετηθεί σωστά στην υποδοχή. Η βάση δεν τροφοδοτείται με ρεύμα.

Θερμοκρασία φόρτισης

Φορτίζετε τις μπαταρίες σε θερμοκρασίες από 5°C έως 40°C (41°F έως 104°F). Η συσκευή ή η βάση εκτελεί πάντα τη φόρτιση της μπαταρίας με ασφαλή και έξυπνο τρόπο. Σε υψηλότερες θερμοκρασίες (για παράδειγμα, περίπου στους +37°C (+98°F)), η συσκευή ή η βάση μπορεί να ενεργοποιούν και να απενεργοποιούν εναλλάξ τη φόρτιση για μικρά χρονικά διαστήματα, ώστε η μπαταρία να διατηρείται σε αποδεκτές θερμοκρασίες. Η συσκευή και η βάση υποδεικνύουν μέσω της σχετικής λυχνίας LED αν η φόρτιση είναι απενεργοποιημένη λόγω μη φυσιολογικών θερμοκρασιών.

Βάση 1 θέσης μόνο για φόρτιση

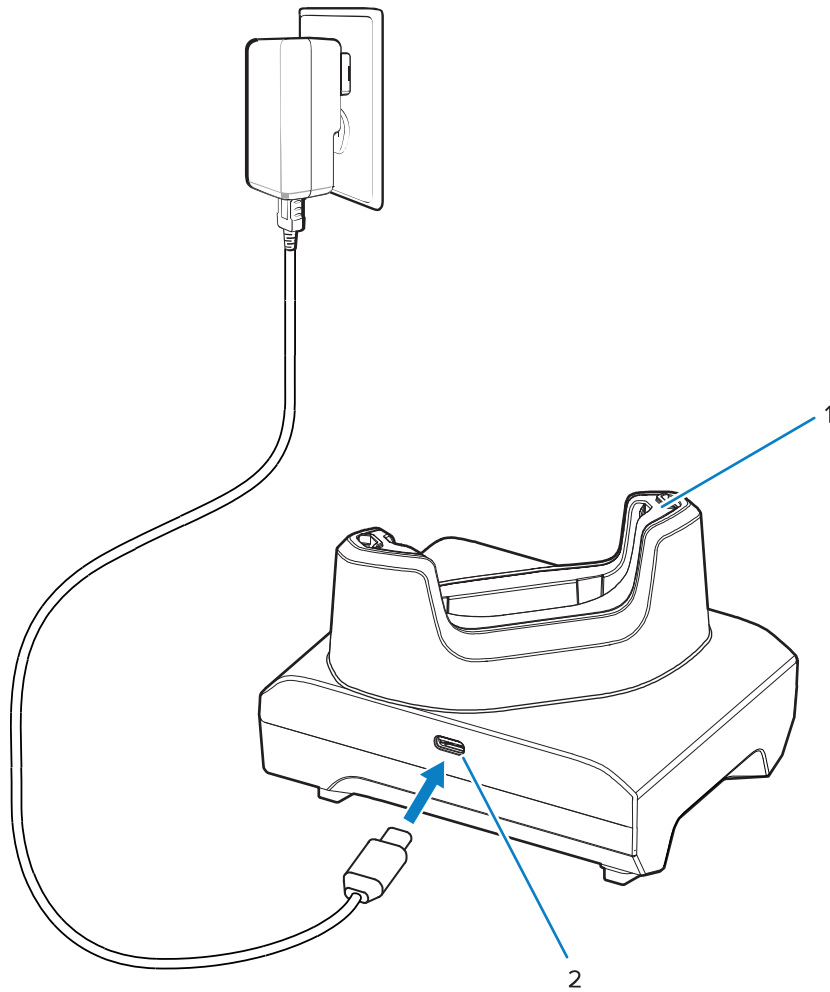
Αυτή η βάση παρέχει ηλεκτρική ισχύ στη συσκευή.



ΠΡΟΣΟΧΗ: Φροντίστε να τηρείτε τις οδηγίες για την ασφάλεια της μπαταρίας που περιγράφονται στον Οδηγό αναφοράς προϊόντος.

Η βάση 1 θέσης μόνο για φόρτιση:

- Παρέχει ηλεκτρική ισχύ 5 V DC για τη λειτουργία της συσκευής.
- Φορτίζει την μπαταρία της συσκευής.

Εικόνα 3 Βάση 1 θέσης μόνο για φόρτιση

1	Υποδοχή φόρτισης συσκευής με διάταξη σφήνωσης.
2	Θύρα τροφοδοσίας USB.

Βάση USB 1 θέσης

Αυτή η βάση παρέχει ηλεκτρική ισχύ και επικοινωνίες μέσω USB.

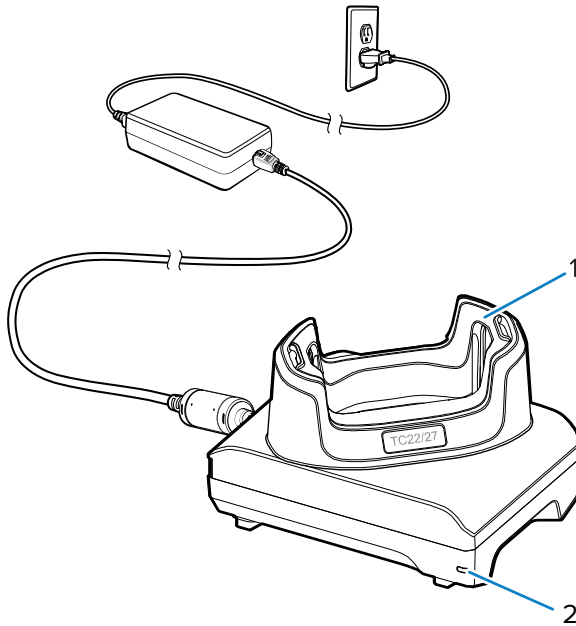


ΠΡΟΣΟΧΗ: Φροντίστε να τηρείτε τις οδηγίες για την ασφάλεια της μπαταρίας που περιγράφονται στον Οδηγό αναφοράς προϊόντος.

Η βάση USB 1 θέσης:

- Παρέχει ηλεκτρική ισχύ 5 V DC για τη λειτουργία της συσκευής.
- Φορτίζει την μπαταρία της συσκευής.
- Παρέχει επικοινωνία μέσω USB με κεντρικό υπολογιστή.
- Με μια προαιρετική μονάδα Ethernet και βραχίονα, παρέχεται USB με κεντρικό υπολογιστή ή/και επικοινωνίες μέσω Ethernet με δίκτυο.

Εικόνα 4 Βάση USB 1 θέσης



1	Υποδοχή φόρτισης συσκευής με διάταξη σφήνωσης.
2	Λυχνία LED λειτουργίας

Βάση φόρτισης 1 θέσης μόνο για φόρτιση με βάση εφεδρικής μπαταρίας

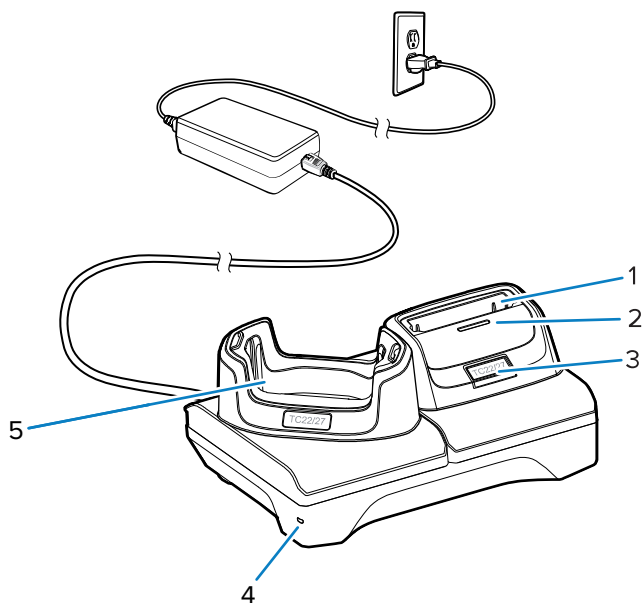
Αυτή η βάση παρέχει ηλεκτρική ισχύ για τη φόρτιση μιας συσκευής και μιας εφεδρικής μπαταρίας.



ΠΡΟΣΟΧΗ: Φροντίστε να τηρείτε τις οδηγίες για την ασφάλεια της μπαταρίας που περιγράφονται στον Οδηγό αναφοράς προϊόντος.

Η βάση φόρτισης 1 θέσης μόνο για φόρτιση με εφεδρική μπαταρία:

- Παρέχει ηλεκτρική ισχύ 5 V DC για τη λειτουργία της συσκευής.
- Φορτίζει την μπαταρία της συσκευής.
- Φορτίζει μια εφεδρική μπαταρία.

Εικόνα 5 Βάση 1 θέσης με υποδοχή εφεδρικής μπαταρίας

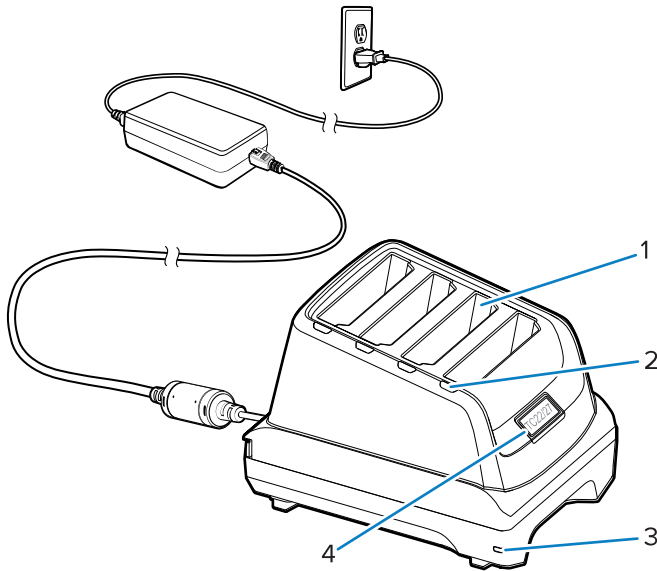
1	Θέση φόρτισης εφεδρικής μπαταρίας.
2	Λυχνία LED φόρτισης εφεδρικής μπαταρίας
3	Θύρα USB-C Η θύρα USB-C είναι υποδοχή σέρβις μόνο για αναβαθμίσεις του υλικολογισμικού και δεν προορίζεται για φόρτιση με ρεύμα.
4	Λυχνία LED λειτουργίας
5	Υποδοχή φόρτισης συσκευής με διάταξη σφήνωσης

Φορτιστής μπαταριών 4 θέσεων

Αυτή η ενότητα περιγράφει τον τρόπο χρήσης του φορτιστή μπαταριών 4 θέσεων για τη φόρτιση έως και τεσσάρων μπαταριών συσκευών.



ΠΡΟΣΟΧΗ: Φροντίστε να τηρείτε τις οδηγίες για την ασφάλεια της μπαταρίας που περιγράφονται στον Οδηγό αναφοράς προϊόντος.

Εικόνα 6 Φορτιστής μπαταριών 4 θέσεων

1	Θέση τοποθέτησης μπαταρίας
2	Λυχνία LED φόρτισης μπαταρίας
3	Λυχνία LED λειτουργίας
4	Θύρα USB-C Η θύρα USB-C είναι υποδοχή σέρβις μόνο για την αναβάθμιση του υλικολογισμικού και δεν προορίζεται για φόρτιση με ρεύμα.

Βάση 5 θέσεων μόνο για φόρτιση

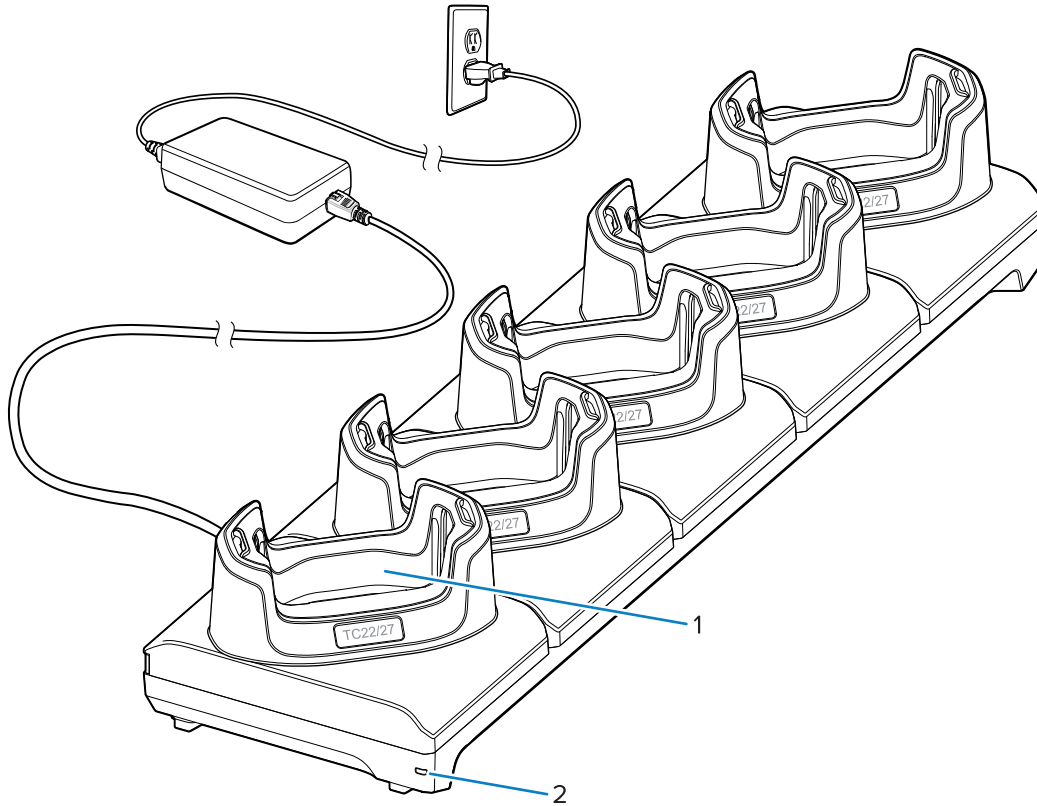
Αυτή η ενότητα περιγράφει τον τρόπο χρήσης του φορτιστή μπαταριών 5 θέσεων για τη φόρτιση έως και πέντε μπαταριών συσκευών.



ΠΡΟΣΟΧΗ: Φροντίστε να τηρείτε τις οδηγίες για την ασφάλεια της μπαταρίας που περιγράφονται στον Οδηγό αναφοράς προϊόντος.

Η βάση 5 θέσεων μόνο για φόρτιση:

- Παρέχει ηλεκτρική ισχύ 5 V DC για τη λειτουργία της συσκευής.
- Φορτίζει ταυτόχρονα έως και πέντε συσκευές.

Εικόνα 7 Βάση 5 θέσεων μόνο για φόρτιση

1	Υποδοχή φόρτισης συσκευής με διάταξη σφήνωσης
2	Λυχνία LED λειτουργίας

Βάση Ethernet 5 θέσεων

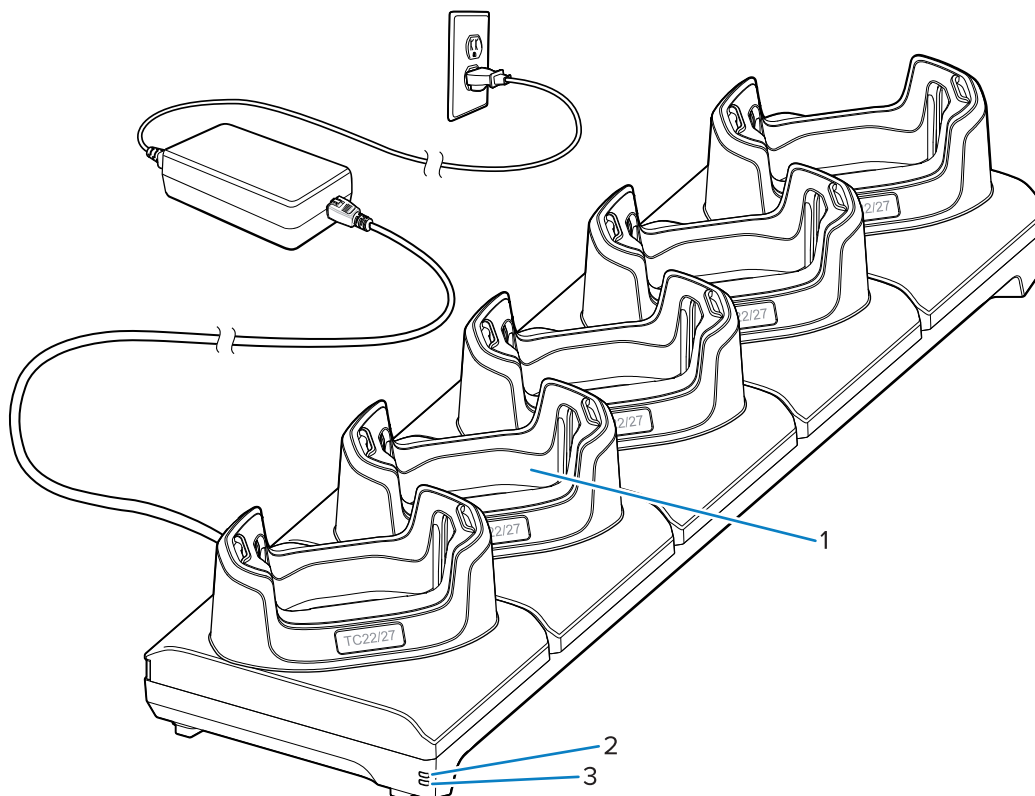


ΠΡΟΣΟΧΗ: Φροντίστε να τηρείτε τις οδηγίες για την ασφάλεια της μπαταρίας που περιγράφονται στον Οδηγό αναφοράς προϊόντος.

Η βάση Ethernet 5 θέσεων:

- Παρέχει ηλεκτρική ισχύ 5 V DC για τη λειτουργία της συσκευής.
- Συνδέει τη συσκευή (έως πέντε συσκευές) σε ένα δίκτυο Ethernet.
- Φορτίζει ταυτόχρονα έως και πέντε συσκευές.

Εικόνα 8 Βάση Ethernet 5 θέσεων

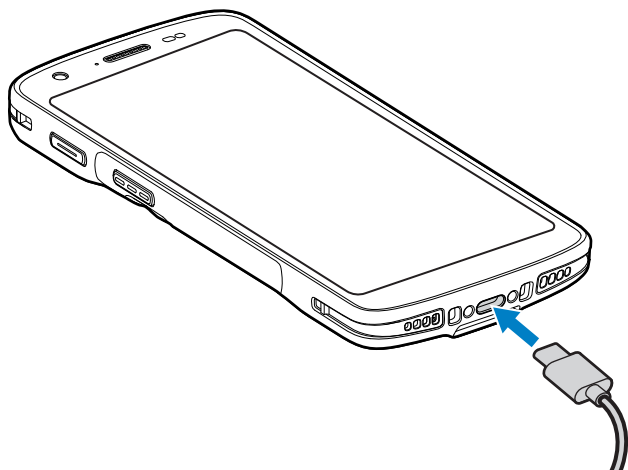


1	Υποδοχή φόρτισης συσκευής με διάταξη σφήνωσης
2	Λυχνία LED 1000
3	Λυχνία LED 100/100

Καλώδιο USB

Το καλώδιο USB συνδέεται στο κάτω μέρος της συσκευής. Όταν είναι συνδεδεμένο στη συσκευή, το καλώδιο επιτρέπει τη φόρτιση, τη μεταφορά δεδομένων σε έναν κεντρικό υπολογιστή και τη σύνδεση περιφερειακών USB.

Εικόνα 9 Καλώδιο USB



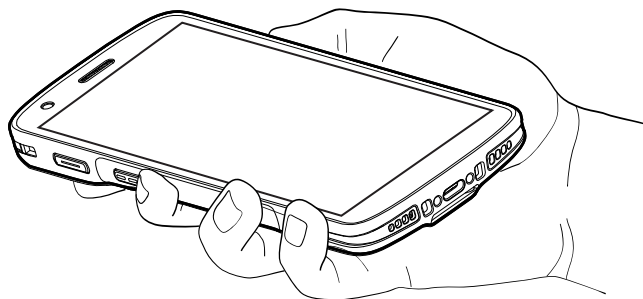
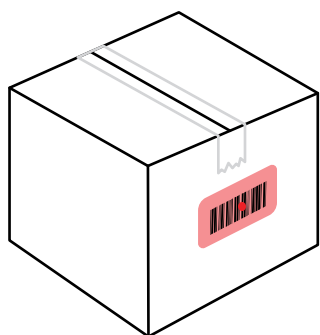
Σάρωση με εσωτερικό σύστημα απεικόνισης

Για την ανάγνωση ενός γραμμικού κώδικα, απαιτείται εφαρμογή με δυνατότητα σάρωσης. Η συσκευή περιέχει την εφαρμογή DataWedge, η οποία σας επιτρέπει να ενεργοποιείτε το σύστημα απεικόνισης, να αποκωδικοποιείτε τα δεδομένα γραμμικού κώδικα και να εμφανίζετε το περιεχόμενο γραμμικού κώδικα.



ΣΗΜΕΙΩΣΗ: Το SE55 εμφανίζει μια πράσινη διάταξη στόχευσης παύλα-κουκκίδα-παύλα. Το σύστημα απεικόνισης SE4710 εμφανίζει μια κόκκινη διάταξη στόχευσης κουκκίδων.

1. Βεβαιωθείτε ότι μια εφαρμογή είναι ανοιχτή στη συσκευή και ότι είναι εστιασμένο ένα πεδίο κειμένου (δρομέας κειμένου στο πεδίο κειμένου).
2. Στρέψτε το παράθυρο εξόδου σαρωτή της συσκευής προς ένα γραμμικό κώδικα.



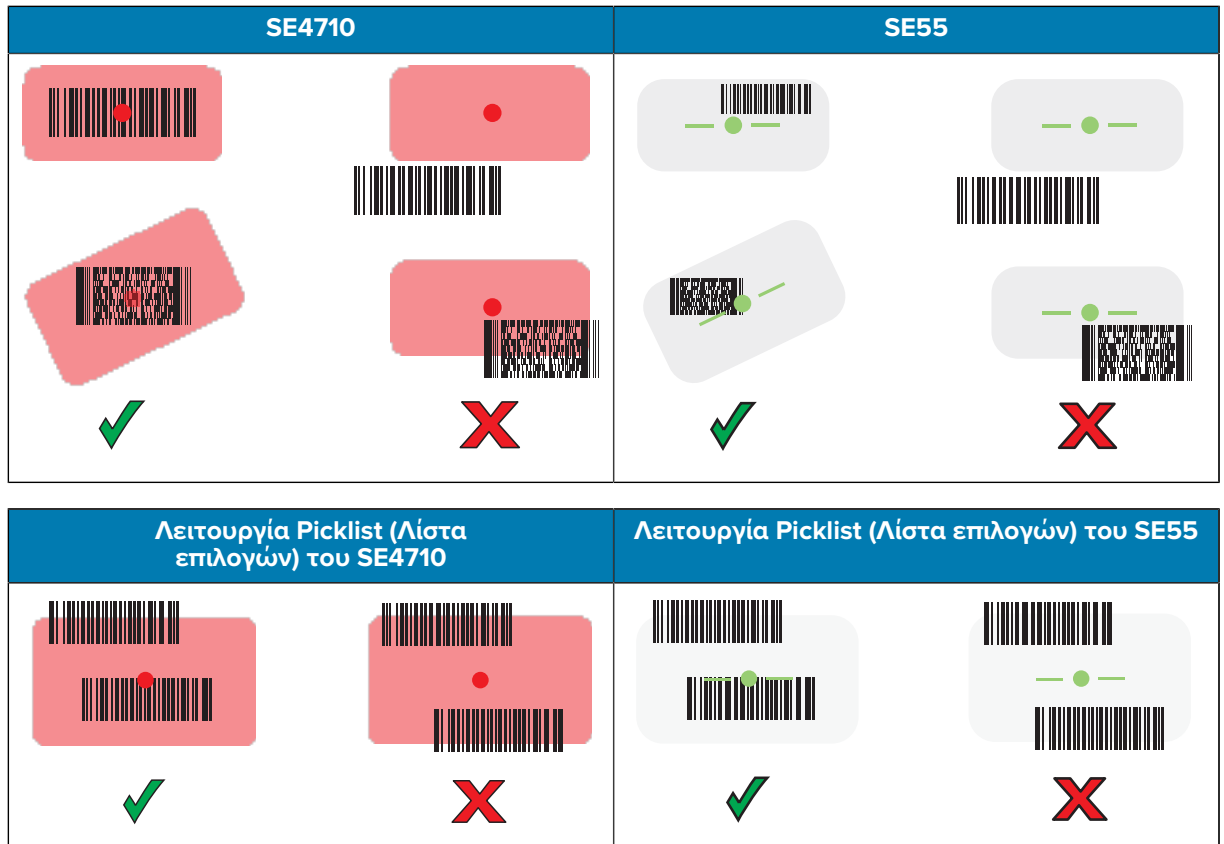
3. Πατήστε παρατεταμένα το κουμπί σάρωσης.

Η συσκευή προβάλλει το μοτίβο στόχευσης.



ΣΗΜΕΙΩΣΗ: Όταν η συσκευή βρίσκεται σε λειτουργία Pick List (Λίστα επιλογών), η συσκευή δεν αποκωδικοποιεί τον γραμμικό κώδικα μέχρι το κέντρο της κουκκίδας να αγγίξει τον γραμμικό κώδικα.

4. Βεβαιωθείτε ότι ο γραμμικός κώδικας βρίσκεται εντός της περιοχής που σχηματίζεται από το μοτίβο στόχευσης. Η κουκκίδα στόχευσης χρησιμοποιείται για αυξημένη ορατότητα σε συνθήκες έντονου φωτισμού.



που υποδεικνύει ότι ο γραμμικός κώδικας αποκωδικοποιήθηκε επιτυχώς.

5. Αφήστε το κουμπί σάρωσης.

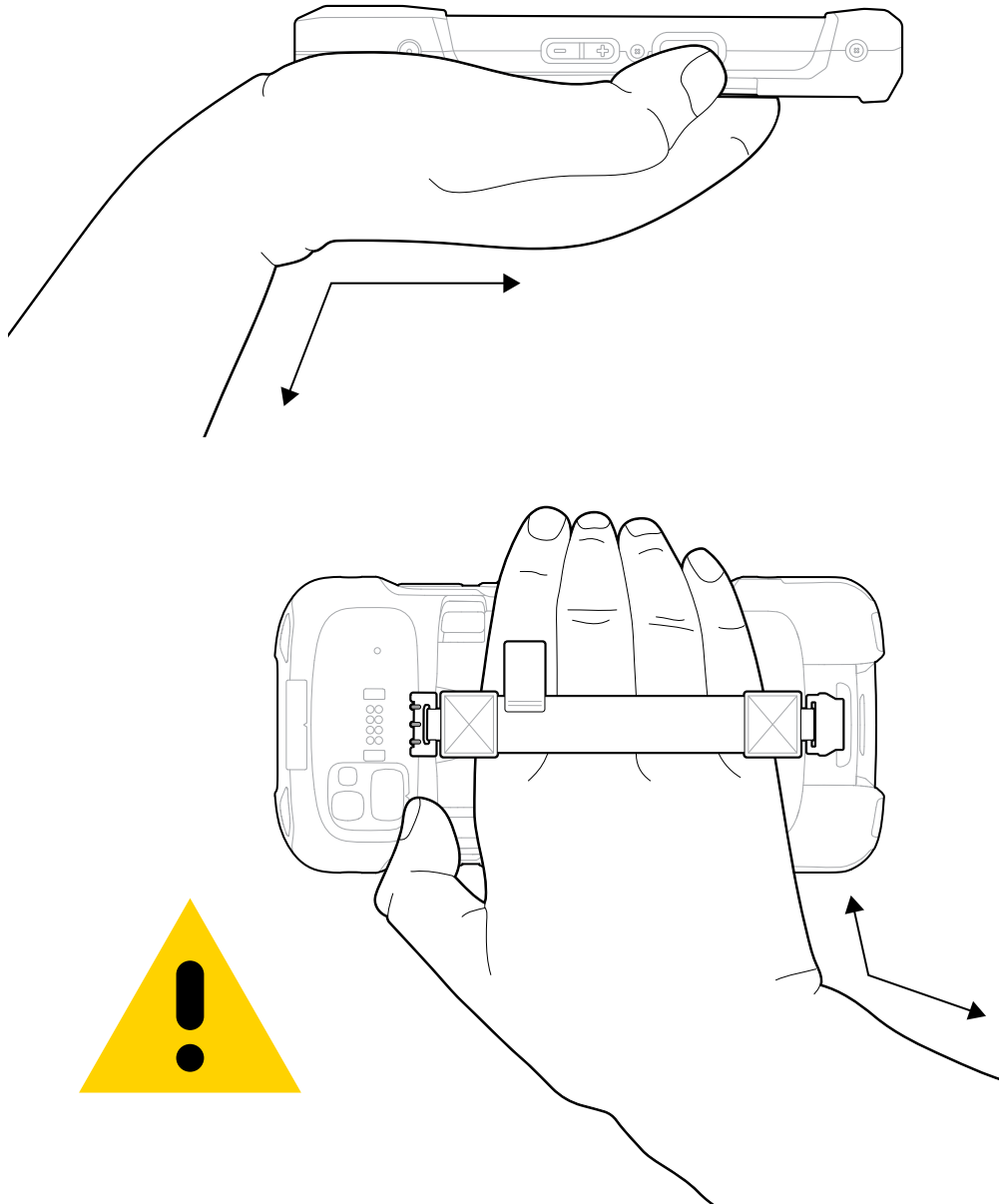


ΣΗΜΕΙΩΣΗ: Συνήθως, η αποκωδικοποίηση του συστήματος απεικόνισης γίνεται άμεσα. Η συσκευή επαναλαμβάνει τα βήματα που απαιτούνται για τη λήψη μιας ψηφιακής φωτογραφίας (εικόνας) ενός γραμμικού κώδικα κακής ποιότητας ή δύσκολου γραμμικού κώδικα, εφόσον το κουμπί σάρωσης παραμένει πατημένο.

Η συσκευή εμφανίζει τα δεδομένα γραμμικού κώδικα στο πεδίο κειμένου.

Θέματα εργονομίας

Αποφεύγετε τις ακραίες γωνίες του καρπού, όπως αυτές, όταν χρησιμοποιείτε τη συσκευή.



Πληροφορίες για το σέρβις

Οι υπηρεσίες επισκευής με τη χρήση ανταλλακτικών της Zebra είναι διαθέσιμες για τουλάχιστον τρία χρόνια μετά το τέλος της παραγωγής και μπορείτε να τις ζητήσετε στη διεύθυνση zebra.com/support.

