

ET40/ET45

Tableta Enterprise



ZEBRA

Guía de inicio rápido

ZEBRA y la cabeza de cebra estilizada son marcas comerciales de Zebra Technologies Corporation registradas en muchas jurisdicciones en todo el mundo. Todas las demás marcas comerciales pertenecen a sus respectivos dueños. ©2022 Zebra Technologies Corporation o sus filiales. Todos los derechos reservados.

La información incluida en este documento está sujeta a cambios sin previo aviso. El software descrito en este documento se proporciona según lo dispuesto en el acuerdo de licencia o en el acuerdo de confidencialidad. Se puede utilizar o copiar este software solo en conformidad con los términos de tales acuerdos.

Para obtener más información relacionada con las declaraciones legales y de propiedad, visite:

SOFTWARE: zebra.com/linkoslegal.

DERECHOS DE AUTOR Y MARCAS COMERCIALES: zebra.com/copyright.

GARANTÍA: zebra.com/warranty.

ACUERDO DE LICENCIA PARA EL USUARIO FINAL: zebra.com/eula.

Términos de uso

Declaración de propiedad

Este manual contiene información de propiedad de Zebra Technologies Corporation y sus subsidiarias ("Zebra Technologies"). Está destinado exclusivamente a la información y el uso de las partes que operan y mantienen el equipo aquí descrito. Dicha información de propiedad no puede utilizarse ni reproducirse, ni tampoco divulgarse a ninguna otra parte, para ningún otro propósito sin el permiso expreso y por escrito de Zebra Technologies.

Mejoras del producto

El perfeccionamiento continuo de los productos es una política de Zebra Technologies. Todos los diseños y especificaciones están sujetos a cambios sin previo aviso.

Exención de responsabilidad

Zebra Technologies toma medidas para garantizar que sus especificaciones y manuales de ingeniería publicados sean correctos. Sin embargo, a veces se producen errores. Zebra Technologies se reserva el derecho de corregir dichos errores y renuncia a la responsabilidad resultante de esta acción.

Limitación de responsabilidad

En ningún caso, Zebra Technologies o cualquier otra persona involucrada en la creación, producción o entrega del producto (incluidos hardware y software) será responsable de cualquier daño (lo que incluye, sin limitaciones, daños resultantes, como los siguientes: pérdidas de ganancias comerciales, interrupción del negocio o pérdida de información comercial) que surja del uso, los resultados del uso o la incapacidad de utilizar tal producto, incluso si Zebra Technologies está al tanto de la posibilidad de tales daños. Algunas jurisdicciones no permiten la exclusión o la limitación de daños incidentales o resultantes, por lo que es posible que las limitaciones o exclusiones mencionadas no sean aplicables en su caso.

Desembalaje del dispositivo

1. Retire con cuidado todo el material de protección del dispositivo y guarde el embalaje para el posterior envío y almacenamiento.
2. Verifique que la caja incluya los siguientes elementos:
 - Tableta
 - Guía normativa
3. Revise el equipo en busca de daños. Si alguna pieza falta o está dañada, comuníquese inmediatamente con el Centro global de atención al cliente.
4. Antes de utilizar el dispositivo por primera vez, retire las películas protectoras que cubren la pantalla, la ventana de lectura y el visor de la cámara.

Características del dispositivo

Figura 1 Vista frontal

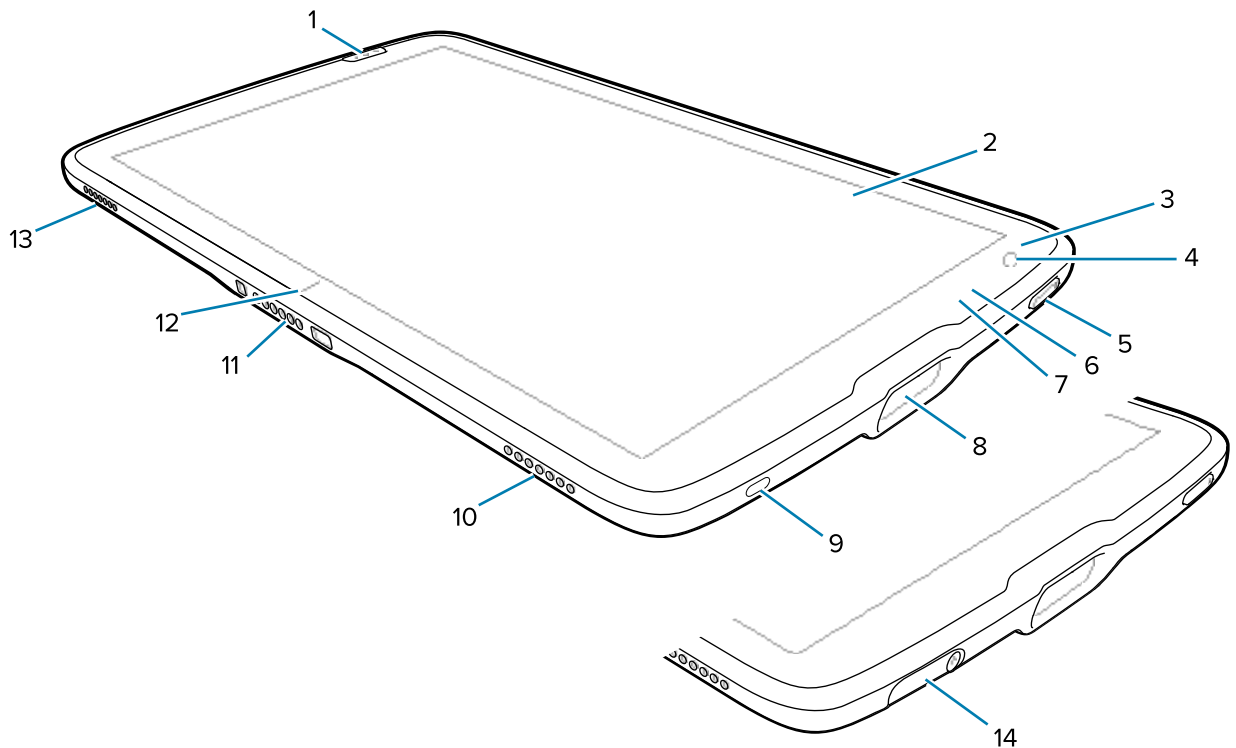


Tabla 1 Vista frontal del dispositivo

Cantidad	Elemento	Descripción
1	Botón de lectura frontal	Inicia la captura de datos del código de barras cuando una aplicación con lectura habilitada está activa.
2	Pantalla táctil	Muestra toda la información necesaria para utilizar el dispositivo.
3	Sensor de luz	Detecta el nivel de luz ambiental para controlar la luz de fondo de la pantalla.

Tabla 1 Vista frontal del dispositivo (Continued)

Cantidad	Elemento	Descripción
4	Cámara frontal	Se utiliza para videoconferencias.
5	Botón de encendido	Permite encender y apagar la pantalla. Presione brevemente el botón para encender el dispositivo. Mantenga presionado el botón para reiniciar o apagar el dispositivo.
6	LED de captura de datos	Se ilumina durante la captura de datos.
7	LED indicador de carga	Indica el estado de encendido y el de la carga de la batería durante la carga y las notificaciones de las aplicaciones durante el uso.
8	Ventana de lectura	Permite capturar datos a través del reproductor de imágenes.
9	Puerto USB-C	Proporciona comunicación USB entre el host y el cliente.
10	Altavoz derecho	Proporciona la salida de audio.
11	Conector de interfaz	Permite la comunicación con el dispositivo desde la base.
12	Indicador de alineación con la base	Permite alinear la tableta con la base.
13	Altavoz izquierdo	Proporciona la salida de audio.
14	Tapa del puerto USB	Se utiliza para cubrir el puerto USB. Disponible solo en dispositivos de atención médica.

Figura 2 Vista trasera

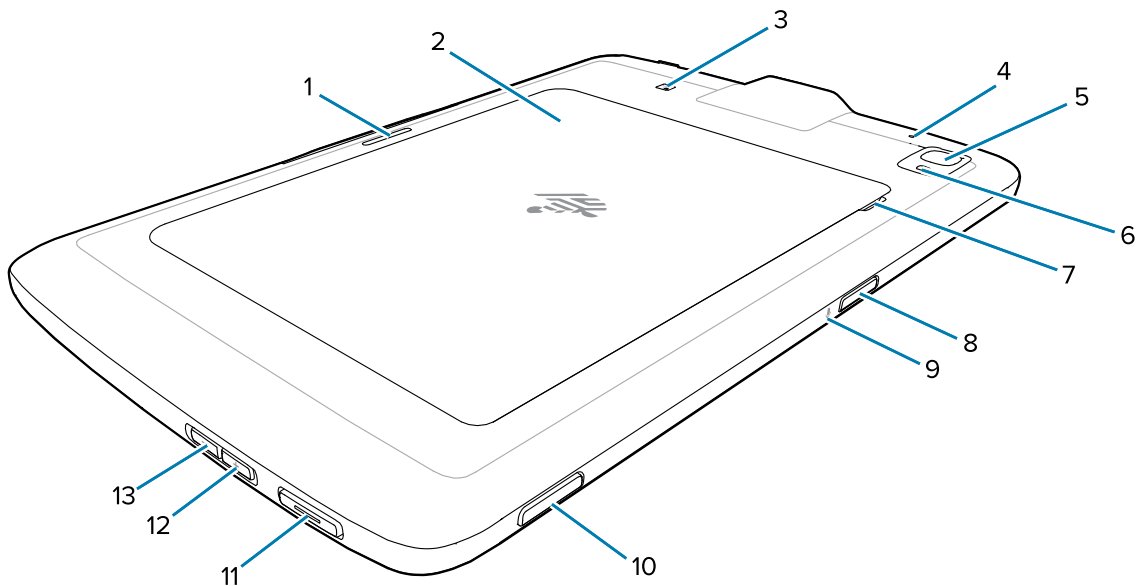


Tabla 2 Vista trasera del dispositivo

Cantidad	Elemento	Descripción
1	Ranura de bloqueo de la base	Se utiliza en las bases para asegurar la tableta.
2	Cubierta de la batería	Proporciona acceso a la batería reemplazable.
3	Posición de la antena NFC	Se utiliza para leer tarjetas NFC.
4	Micrófono posterior	Se utiliza para grabaciones de audio.
5	Cámara posterior	Cámara con autoenfoco que toma fotos.
6	Flash LED de la cámara posterior	Proporciona iluminación para la cámara.
7	Muesca de la cubierta de la batería	Levante la esquina con muesca de la cubierta de la batería para retirarla de la tableta.
8	Botón de lectura superior	Inicia la captura de datos del código de barras cuando una aplicación con lectura habilitada está activa (programable).
9	Micrófono superior	Se utiliza para mensajes de voz o grabaciones de audio.
10	Botón programable	Botón que se puede configurar para utilizar con aplicaciones.
11	Botón PTT	Normalmente, se utiliza para las comunicaciones “pulsar para hablar”. Cuando existan restricciones normativas, el botón se puede configurar para su uso con otras aplicaciones.
12	Botón para subir el volumen	Aumenta el volumen de audio.
13	Botón para bajar el volumen	Disminuye el volumen de audio.

Configuración del dispositivo

Configure el dispositivo antes de utilizarlo por primera vez.

1. Instale la tarjeta nano SIM. (ET45 solamente)
2. Cargue el dispositivo.
3. Encienda el dispositivo.

Instalación de la tarjeta nano SIM

Solo los dispositivos ET45 disponen de una ranura para tarjeta nano SIM. Solo debe seguir los siguientes pasos al instalar o reemplazar una tarjeta nano SIM.

1. Asegúrese de que la tableta esté apagada.



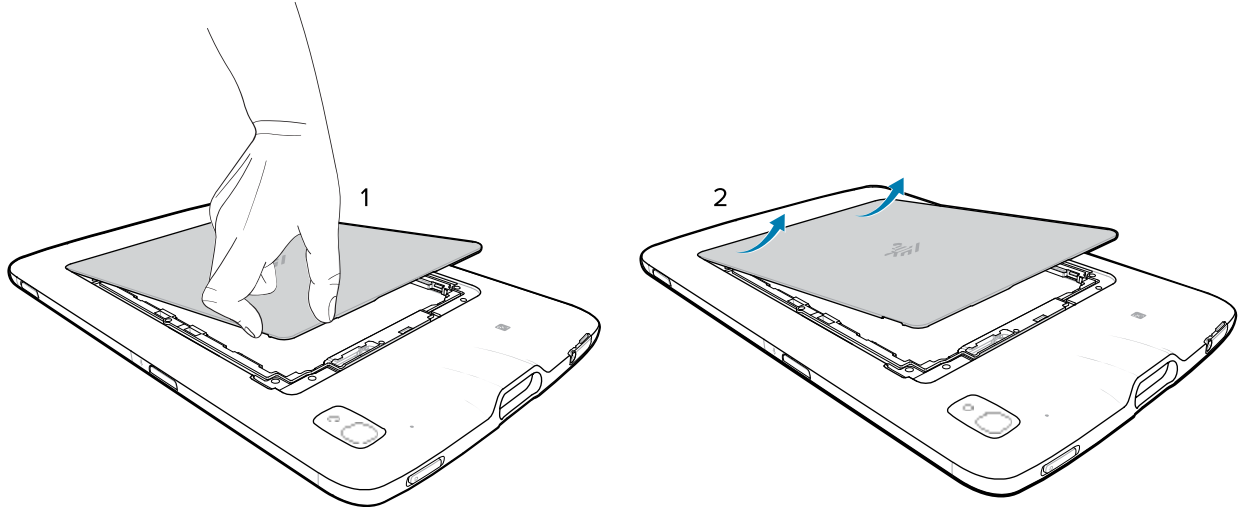
PRECAUCIÓN: No intente extraer la batería mientras la tableta está encendida.

- a) Mantenga presionado el botón de encendido hasta que se muestre el menú.
- b) Toque **Power off (Apagar)**.

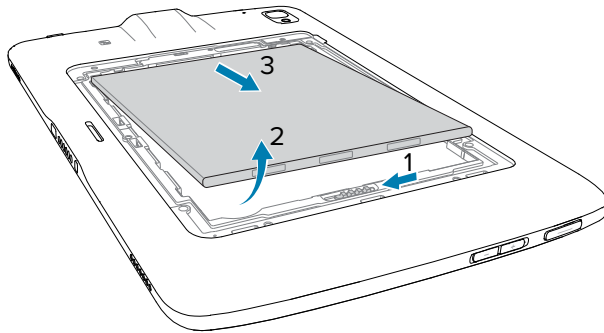
2. Levante la esquina de la cubierta de la batería (1) del área con muesca y extraiga cuidadosamente la cubierta de la batería del dispositivo (2) como se muestra en la imagen.



PRECAUCIÓN: No utilice ninguna herramienta para la cubierta de la batería ni para extraer la batería. Una perforación en la batería o en el sello puede ser peligrosa y causar un posible riesgo de lesiones.

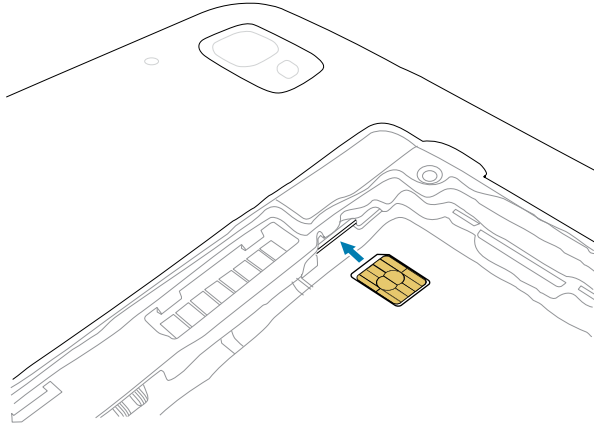


3. Con la uña, deslice el interruptor de bloqueo de la batería a la posición de desbloqueo y manténgalo presionado (1).
4. Mientras el interruptor está en la posición de desbloqueo, levante la batería del área con muesca (2), gire la batería hacia arriba y, luego, retírela del compartimiento de la batería (3).

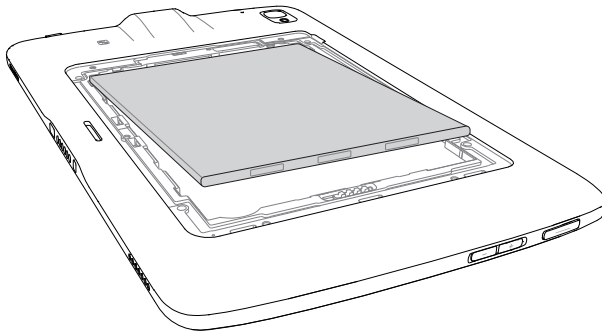


5. Después de retirar la batería de la tableta, libere el interruptor de bloqueo de la batería.
6. Para reemplazar la tarjeta nano SIM, retire la tarjeta actual.
 - a) Empuje la tarjeta SIM instalada y suéltela.
 - b) La tarjeta se expulsa ligeramente para que pueda retirarla.
 - c) Extraiga la tarjeta SIM de la ranura. La tarjeta se debería deslizar hacia afuera con facilidad. De lo contrario, la tarjeta SIM no se expulsó correctamente. Repita el paso A.

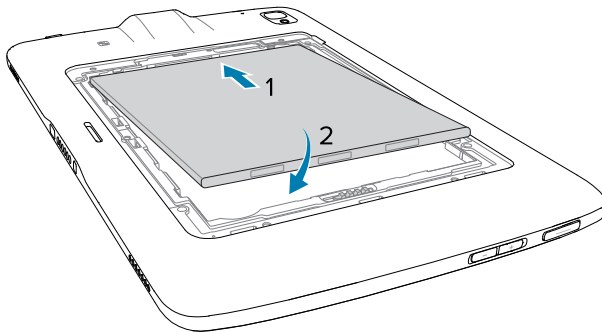
7. Inserte la tarjeta nano SIM con los contactos hacia arriba.



8. Empuje la tarjeta SIM y asegúrese de que se bloquea en su lugar.
9. Reemplace la batería, en primer lugar el lado de los contactos.



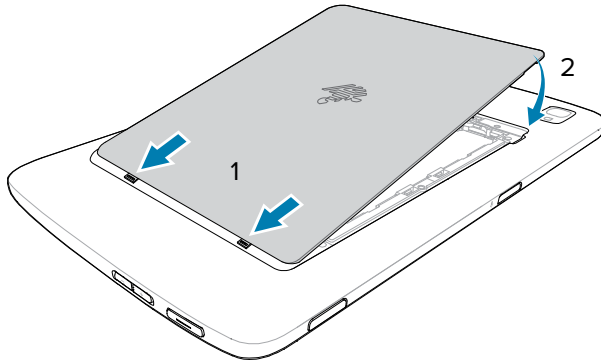
10. Empuje suavemente la batería hacia los contactos (1) mientras la gira hacia abajo en el compartimiento de la batería (2), asegurándose de que se insertó correctamente.



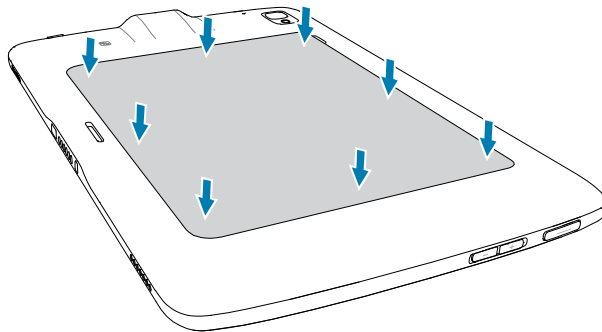
PRECAUCIÓN: Tenga en cuenta la orientación de la cubierta de la batería. Si la cubierta de la batería no se reemplaza correctamente, se puede dañar.

11. Inserte el extremo con lengüeta de la cubierta de la batería en las ranuras del compartimiento de la batería (1).

12. Gire la cubierta hacia abajo (2).



13. Con cuidado, presione hacia abajo por los bordes de la cubierta. Asegúrese de que la cubierta esté colocada correctamente.



Carga del dispositivo

Antes de utilizar la tableta por primera vez, conéctela a una fuente de alimentación externa. Mantenga la tableta conectada a la fuente de alimentación externa hasta que esté completamente cargada. El LED indicador de carga se pone de color verde cuando la tableta está completamente cargada. Puede usar la tableta mientras se está cargando.

Carga de accesorios

Para una experiencia de carga óptima, utilice un accesorio de carga aprobado por Zebra.

Entre los accesorios de carga para ET40/ET45 se incluyen los siguientes:

- Base de solo carga de 1 ranura (CRD-ET4X-1SCHRG1-01)
- Base de solo carga de 4 ranuras (CRD-ET4X-4SCHRG1-01)
- Cable de carga USB-C (CBL-TC5X-USBC2A-01)

Indicadores de carga

Cargue la batería de la tableta antes de utilizarla.

La batería de la tableta de 8" se carga de 0 % a un 80 % en aproximadamente 3 horas.

La batería de la tableta de 10" se carga de 0 % a un 80 % en aproximadamente 4 horas.



NOTA: El indicador de carga solo se ilumina cuando el dispositivo está conectado a una fuente de alimentación.

Tabla 3 Indicadores de carga

LED	Indicación
Apagado	El dispositivo no está en la base; no se insertó correctamente; o la base no está encendida.
Parpadeo lento en color naranja (1 parpadeo cada 4 segundos)	El dispositivo se está cargando.
Parpadeo lento en color rojo (1 parpadeo cada 4 segundos)	El dispositivo se está cargando, pero la batería está llegando al final de su vida útil.
Parpadeo rápido en color naranja (2 parpadeos por segundo)	Error de carga. Posibles errores de carga: <ul style="list-style-type: none"> • La temperatura es demasiado baja o demasiado alta. • El proceso de carga ha sido demasiado largo y no se ha completado (generalmente, ocho horas).
Parpadeo rápido en color rojo (2 parpadeos por segundo)	Error de carga y la batería está llegando al final de su vida útil. Posibles errores de carga: <ul style="list-style-type: none"> • La temperatura es demasiado baja o demasiado alta. • El proceso de carga ha sido demasiado largo y no se ha completado (generalmente, ocho horas).
Verde fijo	La batería se cargó completamente.
Rojo fijo	La batería se cargó completamente, pero está llegando al final de su vida útil.

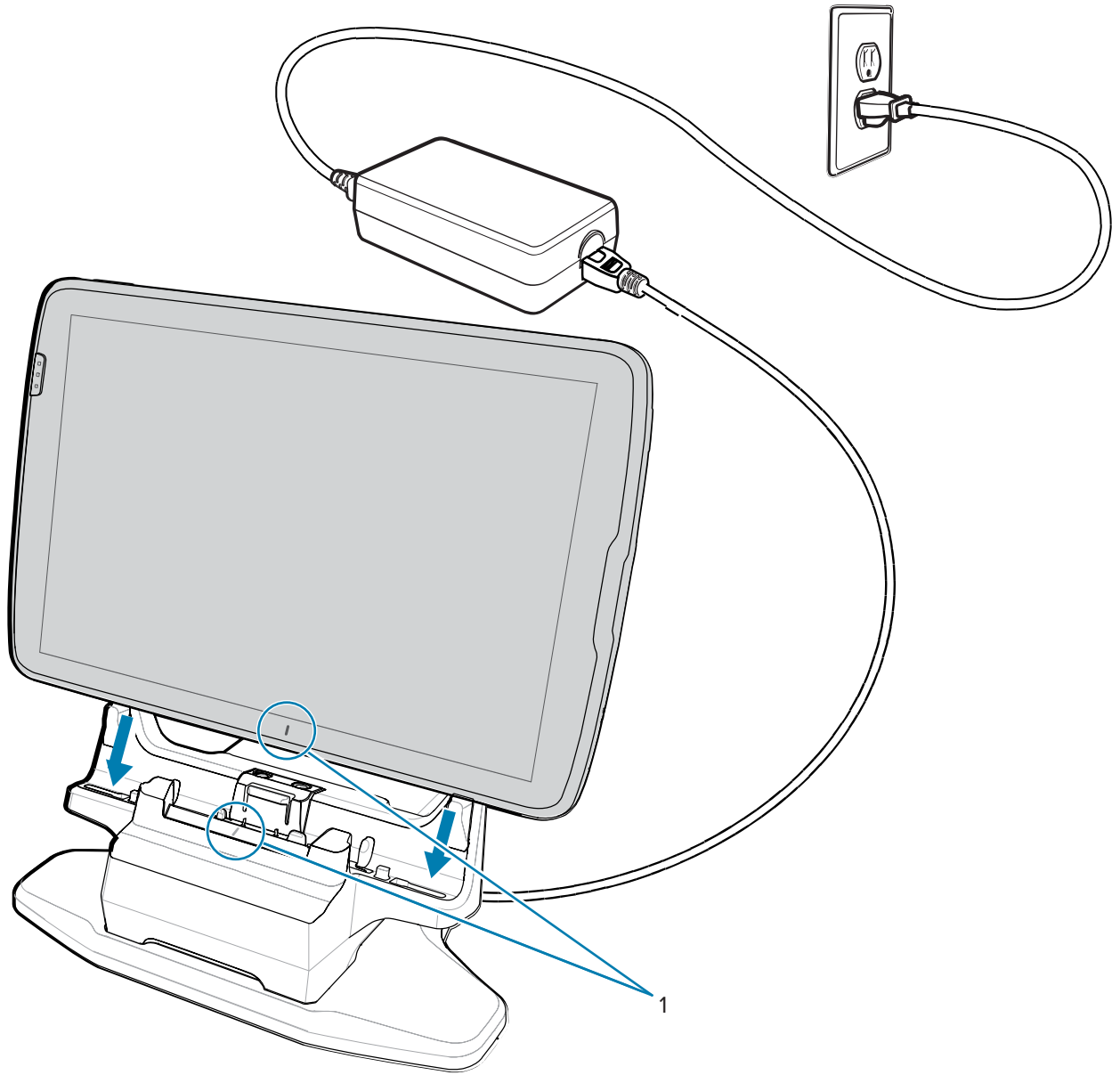
Temperatura de carga

Cargue las baterías dentro de un rango de temperaturas ambiente entre 0 °C y 40 °C (32 °F y 104 °F) de acuerdo con lo indicado en la batería. La carga es controlada de forma inteligente por el cargador. Para lograr esto, durante períodos cortos, el cargador activa y desactiva de forma alternada la carga de la batería para mantener la batería a temperaturas aceptables.

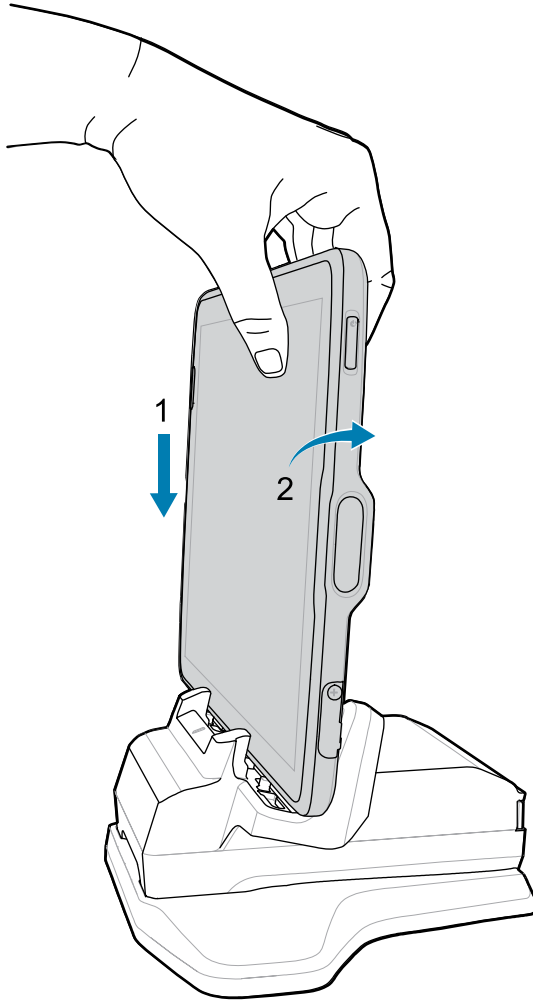
Carga mediante una base de 1 ranura

En esta sección, se describe cómo cargar el dispositivo mediante una base de 1 ranura ET40/ET45.

1. Alinee el dispositivo con los pines de alineación (1) en la base.

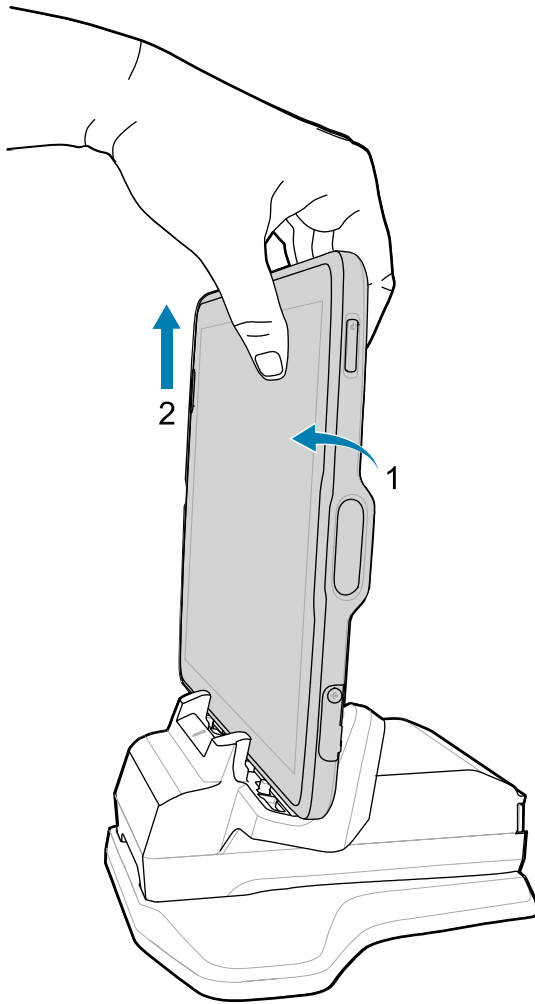


2. Inserte el dispositivo en la base (1) y gírelo hacia atrás (2) hasta que haga clic.



El dispositivo está bloqueado en la base y el LED de carga del dispositivo indica que se está cargando.

3. Para retirar el dispositivo de la base, gírelo ligeramente hacia delante (1) y levántelo de la base (2).

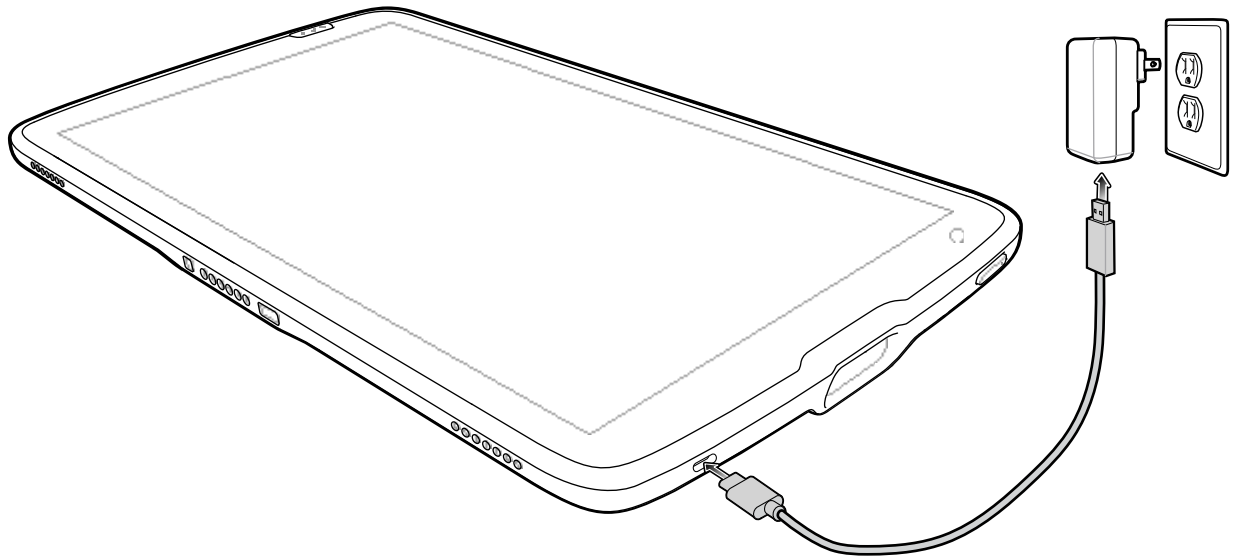


Carga con el cable USB

El cable USB se conecta a la parte inferior del dispositivo. Una vez conectado al dispositivo, el cable permite cargar, transferir datos a una computadora host y conectarse a periféricos USB.

1. Conecte el cable USB al dispositivo.
2. Conecte el enchufe USB a la fuente de alimentación.

3. Conecte la fuente de alimentación a una toma de corriente.



Encendiendo el dispositivo

Mantenga presionado el botón de encendido hasta que se muestre el menú.

Base de solo carga de 1 ranuras

Utilice una base de solo carga de 1 ranura para cargar una tableta de 8" o de 10".

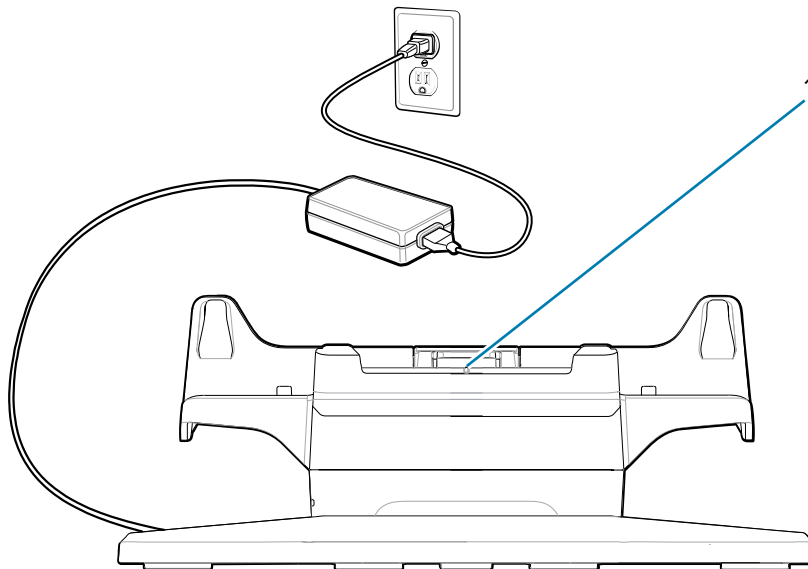


PRECAUCIÓN: Asegúrese de seguir las pautas de protección de las baterías que se describen en la Guía de referencia del producto ET40/ET45.

La base de solo carga de 1 ranura:

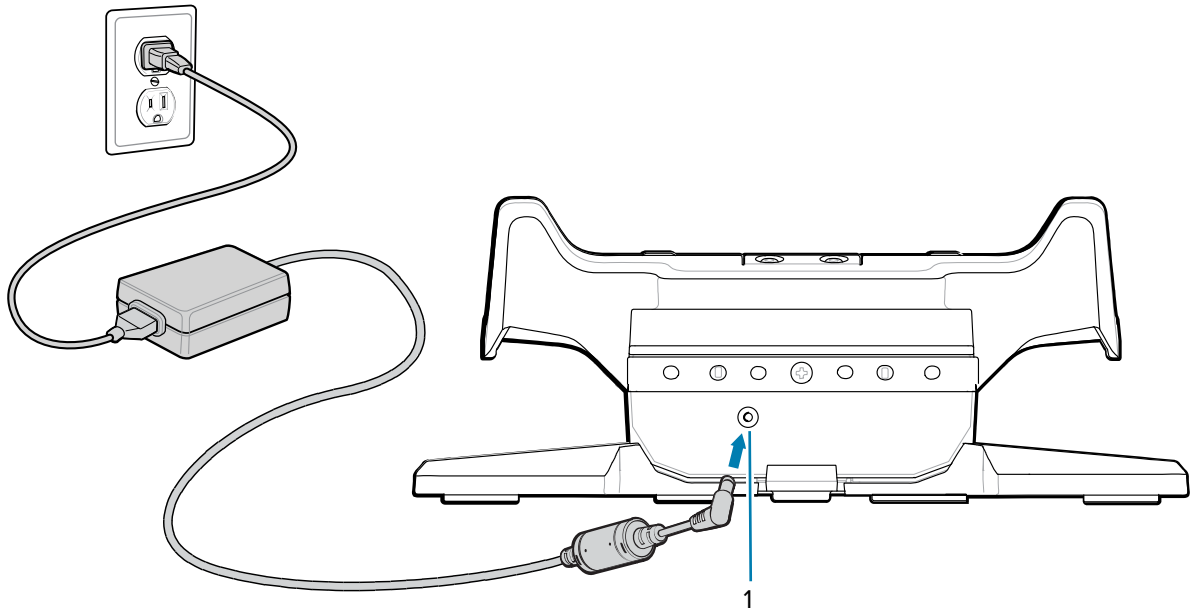
- Proporciona energía para el funcionamiento del dispositivo.
- Carga la batería del dispositivo y del módulo de carga opcional instalado en una parte posterior de ampliación.

Figura 3 Base de solo carga de 1 ranura: vista frontal



Cantidad	Elemento	Descripción
1	Indicador de alineación con la base	Permite alinear la base con la tableta.

Figura 4 Base de solo carga de 1 ranura: vista posterior



Cantidad	Elemento	Descripción
1	Entrada de alimentación de CA	Utilícela para conectar la alimentación de CA a la base.

Base de solo carga de 4 ranuras

Utilice la base de solo carga de 4 ranuras para cargar hasta cuatro tabletas de 8" o 10" y hasta cuatro módulos de carga.



PRECAUCIÓN: Asegúrese de seguir las pautas de protección de las baterías que se describen en la Guía de referencia del producto ET40/ET45.

La base de solo carga de 4 ranuras:

- Proporciona energía para el funcionamiento del dispositivo.
- Permite cargar hasta cuatro dispositivos y hasta cuatro módulos de carga de forma simultánea mediante el adaptador de carga de baterías opcional.

Figura 5 Base de solo carga de 4 ranuras: vista frontal

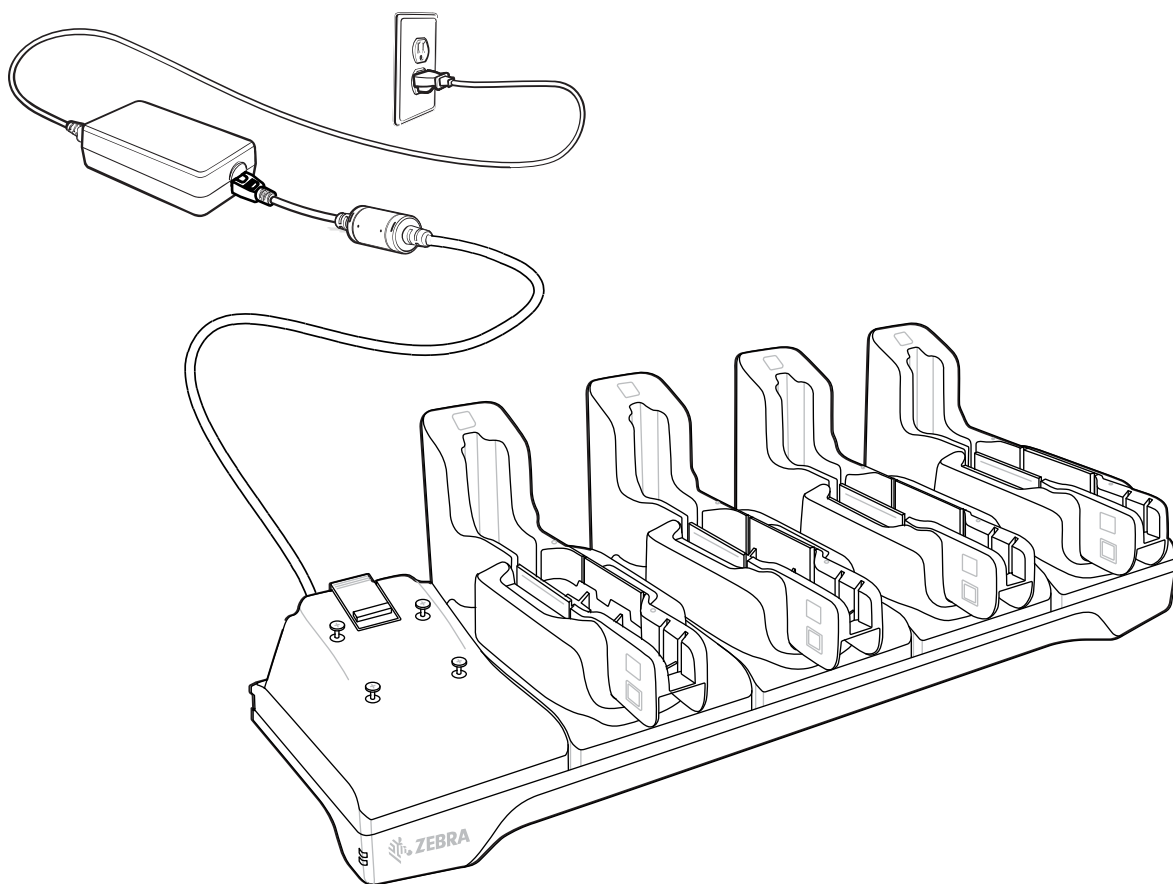
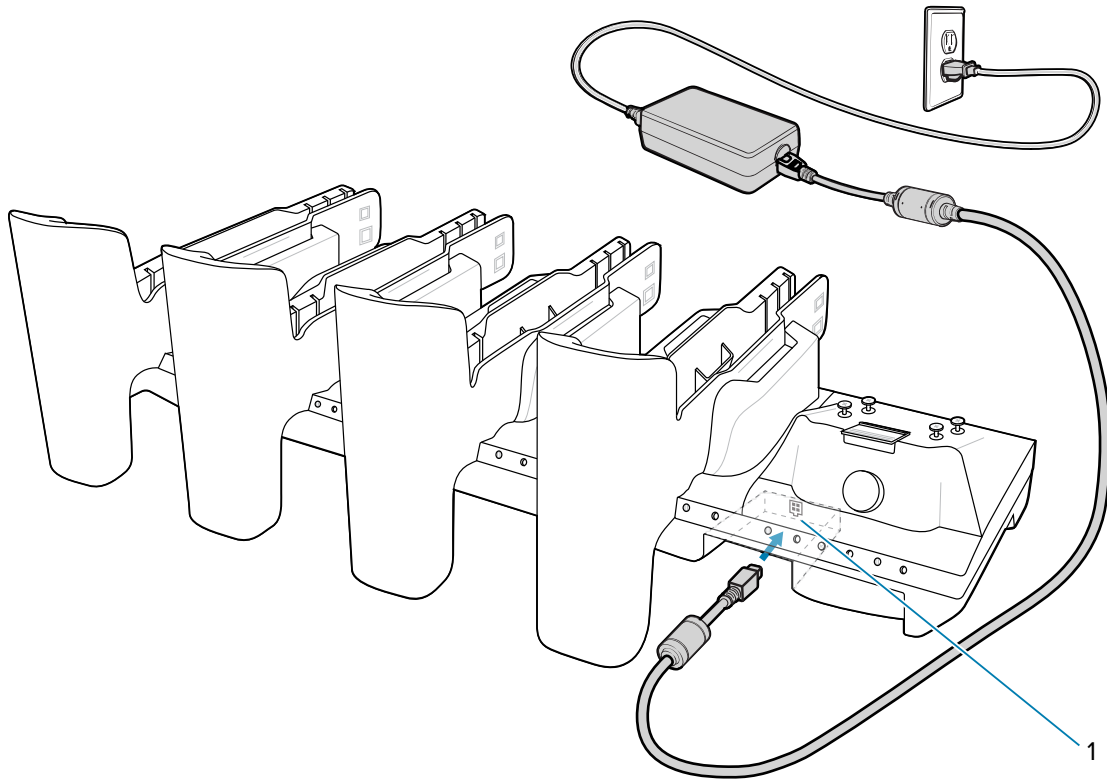


Figura 6 Base de solo carga de 4 ranuras: vista posterior



Cantidad	Elemento	Descripción
1	Entrada de alimentación	Utilícelo para conectar la alimentación a la base.

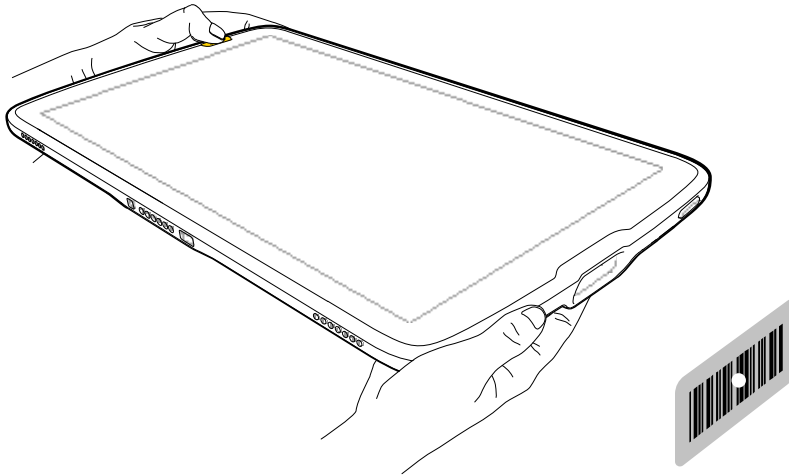
Lectura con un lector interno

Utilice el lector interno para capturar datos de códigos de barras.



NOTA: Para leer un código de barras, se necesita una aplicación que permita la lectura. El dispositivo incorpora la aplicación DataWedge, la cual permite al usuario activar el lector para decodificar los datos del código de barras y mostrar su contenido.

1. Asegúrese de que haya una aplicación abierta en el dispositivo y de que el campo de texto esté activo (con el cursor de texto en el campo de texto).
2. Apunte la ventana de salida del dispositivo hacia un código de barras.



3. Mantenga presionado uno de los botones de lectura.

Se encenderá el punto de enfoque con iluminación para ayudarlo a enfocar.



NOTA: Tenga en cuenta que, cuando el dispositivo está en el modo de lista de selección, el código de barras no se decodifica hasta que el centro del punto de enfoque lo toca.

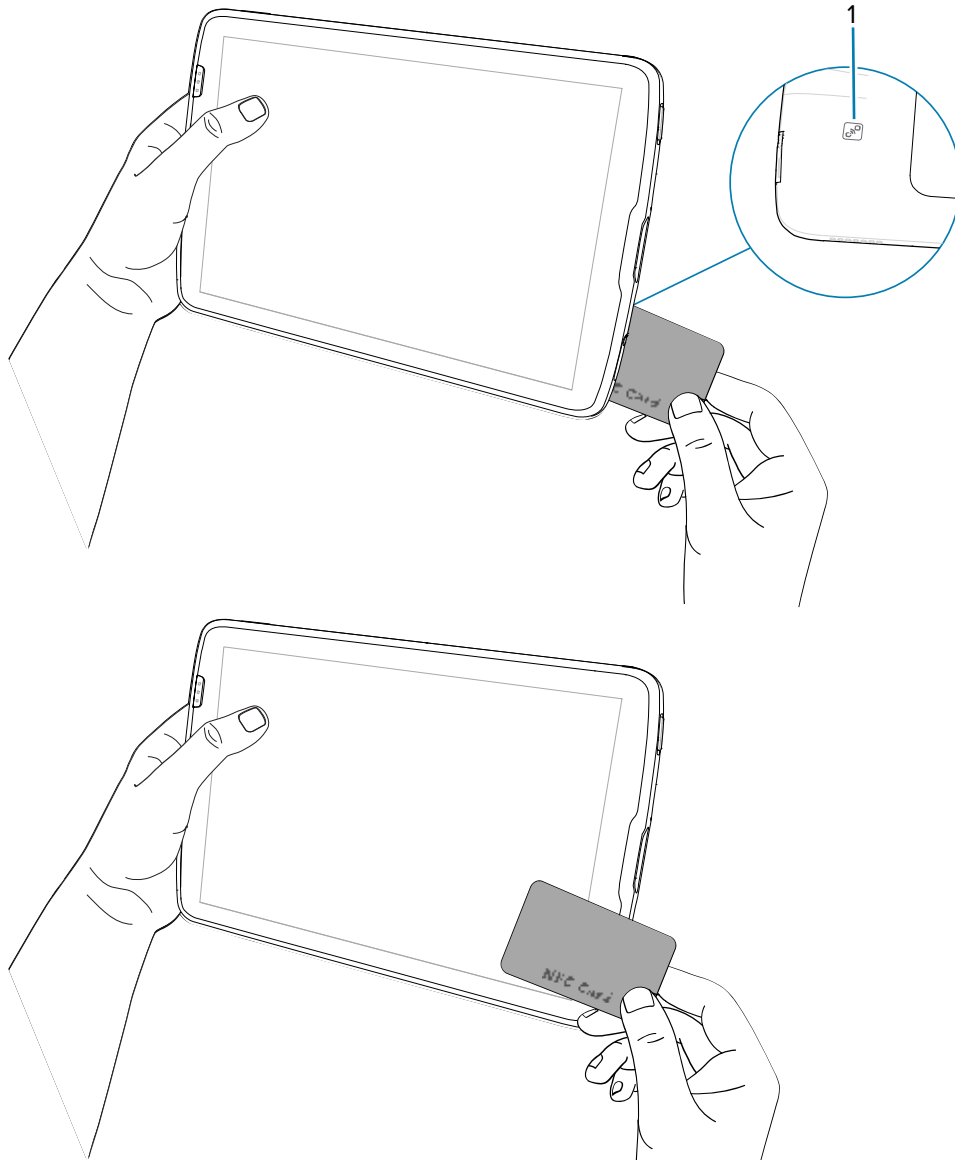
4. Asegúrese de que el código de barras se encuentre dentro del área delimitada por el patrón de objetivo. El punto de enfoque se utiliza para brindar una mejor visibilidad en condiciones de mucha iluminación.

De forma predeterminada, el LED de captura de datos se ilumina en color verde y emite un sonido para indicar que se decodificó correctamente el código de barras.

Lectura de tarjetas NFC

Lea las tarjetas sin contacto mediante NFC.

1. Inicie una aplicación compatible con NFC.
2. Sostenga el dispositivo como se muestra.
3. Alinee la tarjeta con la antena NFC (1) en la parte posterior del dispositivo.



La tableta puede leer tarjetas NFC desde la parte frontal o posterior del dispositivo.

4. Sujete la tarjeta de forma continua hasta que se complete la transacción (esta información suele proporcionarla la aplicación).

