

# GK420T

Impresora térmica de escritorio



**ZEBRA**

## Guía del usuario

2023/05/10

ZEBRA y la cabeza de cebra estilizada son marcas comerciales de Zebra Technologies Corporation registradas en muchas jurisdicciones en todo el mundo. Todas las demás marcas comerciales pertenecen a sus respectivos dueños. ©2023 Zebra Technologies Corporation o sus filiales. Todos los derechos reservados.

La información incluida en este documento está sujeta a cambios sin previo aviso. El software descrito en este documento se proporciona según lo dispuesto en el acuerdo de licencia o en el acuerdo de confidencialidad. Se puede utilizar o copiar este software solo en conformidad con los términos de tales acuerdos.

Para obtener más información relacionada con las declaraciones legales y de propiedad, visite:

SOFTWARE: [zebra.com/linkoslegal](https://zebra.com/linkoslegal).

DERECHOS DE AUTOR Y MARCAS COMERCIALES: [zebra.com/copyright](https://zebra.com/copyright).

PATENTAR: [ip.zebra.com](https://ip.zebra.com).

GARANTÍA: [zebra.com/warranty](https://zebra.com/warranty).

ACUERDO DE LICENCIA PARA EL USUARIO FINAL: [zebra.com/eula](https://zebra.com/eula).

## Términos de uso

### Declaración de propiedad

Este manual contiene información de propiedad de Zebra Technologies Corporation y sus subsidiarias ("Zebra Technologies"). Está destinado exclusivamente a la información y el uso de las partes que operan y mantienen el equipo aquí descrito. Dicha información de propiedad no puede utilizarse ni reproducirse, ni tampoco divulgarse a ninguna otra parte, para ningún otro propósito sin el permiso expreso y por escrito de Zebra Technologies.

### Mejoras del producto

El perfeccionamiento continuo de los productos es una política de Zebra Technologies. Todos los diseños y especificaciones están sujetos a cambios sin previo aviso.

### Exención de responsabilidad

Zebra Technologies toma medidas para garantizar que sus especificaciones y manuales de ingeniería publicados sean correctos. Sin embargo, a veces se producen errores. Zebra Technologies se reserva el derecho de corregir dichos errores y renuncia a la responsabilidad resultante de esta acción.

### Limitación de responsabilidad

En ningún caso, Zebra Technologies o cualquier otra persona involucrada en la creación, producción o entrega del producto (incluidos hardware y software) será responsable de cualquier daño (lo que incluye, sin limitaciones, daños resultantes, como los siguientes: pérdidas de ganancias comerciales, interrupción del negocio o pérdida de información comercial) que surja del uso, los resultados del uso o la incapacidad de utilizar tal producto, incluso si Zebra Technologies está al tanto de la posibilidad de tales daños. Algunas jurisdicciones no permiten la exclusión o la limitación de daños incidentales o resultantes, por lo que es posible que las limitaciones o exclusiones mencionadas no sean aplicables en su caso.

# Acerca de esta guía

Este documento está diseñado para que lo utilice cualquier persona que necesite realizar tareas de mantenimiento de rutina, actualización o solución de problemas con la impresora.

## Convenciones de anotaciones

En este documento se utilizan las siguientes convenciones:

- El texto **en negrita** se emplea para destacar los siguientes elementos:
  - Cuadros de diálogo, ventanas y nombres de pantallas
  - Nombres de listas desplegables y cuadros de lista
  - Nombres de las casillas de verificación y de los botones de opción
  - Íconos de una pantalla
  - Nombres de teclas en el teclado
  - Nombres de botones en una pantalla
- Las viñetas (•) indican lo siguiente:
  - Elementos de acción
  - Lista de alternativas
  - Listas de pasos requeridos que no siguen necesariamente una secuencia
- Las listas secuenciales (por ejemplo, aquellas en las que se describen procedimientos paso a paso) se muestran como listas numeradas.

## Convenciones de íconos

El conjunto de documentación está diseñado para proporcionar al lector más indicaciones visuales. Los siguientes íconos gráficos se utilizan en todo el conjunto de documentación. Estos íconos, junto con sus significados relacionados, se describen a continuación.



**NOTA:** Este texto menciona información complementaria para que el usuario tenga una noción de esto, pero no es necesaria para completar una tarea.



**IMPORTANTE:** Este texto menciona información importante que el usuario debe conocer.



**PRECAUCIÓN—HERIDA DE OJO:** Utilice gafas de protección cuando realice ciertas tareas, como limpiar el interior de una impresora.



**PRECAUCIÓN—HERIDA DE OJO:** Utilice gafas de protección cuando realice determinadas tareas, como instalar o quitar anillos en E, clips en C, anillos de presión, resortes y botones de montaje. Estas piezas están bajo tensión y pueden salir disparadas.



**PRECAUCIÓN—DAÑO DEL PRODUCTO:** Si no se toma la precaución correspondiente, el producto podría dañarse.



**PRECAUCIÓN:** Si no se acata la precaución, el usuario podría resultar leve o moderadamente dañado.



**PRECAUCIÓN—SUPERFICIE CALIENTE:** Tocar esta área puede provocar quemaduras.



**PRECAUCIÓN—ESD:** Tenga en cuenta las precauciones adecuadas de seguridad electrostática cuando manipule componentes sensibles a la estática, como placas de circuito y cabezales de impresión.



**PRECAUCIÓN—DESCARGA ELÉCTRICA:** Apague (O) el dispositivo y desconéctelo de la fuente de alimentación antes de realizar esta tarea o el paso de la tarea para evitar el riesgo de descarga eléctrica.



**ADVERTENCIA:** Si no se tiene en cuenta el peligro, el usuario se PUEDE exponer a lesiones graves o a la muerte.



**PELIGRO:** Si no se tiene en cuenta el peligro, el usuario se EXPONDRÁ a lesiones graves o a la muerte.

# Introducción

En esta sección se describe lo que se incluye en la caja de envío y se ofrece una descripción general de las características de la impresora. Esto incluye procedimientos en los que se explica cómo abrir y cerrar la impresora, e informar un problema.

## Impresoras térmicas de la serie GK

La impresora ofrece impresiones térmicas directas y de transferencia térmica a velocidades de hasta 5 pps (pulgadas por segundo) con una densidad de impresión de 203 ppp (puntos por pulgada). Admite los lenguajes de programación de impresoras Zebra ZPL y EPL al igual que una amplia variedad de opciones de interfaz y funciones.

Las siguientes son las funciones de su impresora:

- Detección automática del lenguaje de la impresora y cambios entre la programación de ZPL y EPL, así como en los formatos de etiqueta.
- Diseño OpenAccess para una carga de medios simplificada.
- Diseño sencillo de carga de cinta.
- Controles del operador y guías de medios codificados por color.
- Solución de impresión global de Zebra: admite la codificación de teclado de Microsoft Windows (y ANSI), Unicode UTF-8 y UTF-16 (formatos de transformación Unicode), XML, ASCII (codificación de 7 y 8 bits utilizada por programas y sistemas heredados), la codificación básica de fuentes de uno y dos bytes, JIS y Shift-JIS (estándares internacionales japoneses), la codificación hexadecimal, la asignación de caracteres personalizada (creación de tablas DAT, vinculación de fuentes y reasignación de caracteres).
- Escalamiento e importación de fuentes TrueType y OpenType en cualquier lugar, Unicode, fuente precargada Swiss 721 Latin 1, una fuente escalable residente y una selección de fuentes de mapas de bits residentes.
- Mejor rendimiento de la impresora en comparación con impresoras heredadas: rápidas velocidades de impresión y un procesador de 32 bits.
- Detección y configuración automáticas adaptables de los cables del puerto serie para una integración Plug-and-Play.
- Un conjunto completo de aplicaciones y controladores de software gratuitos para configurar los ajustes de la impresora, diseñar e imprimir etiquetas y recibos, ver el estado de la impresora, importar gráficos y fuentes, enviar comandos de programación, actualizar el firmware, descargar archivos y clonar los ajustes de la impresora, así como enviar gráficos, archivos, fuentes y firmware (actualizaciones) a una o más impresoras Zebra conectadas por Ethernet y localmente con ZebraNet Bridge.

- Se puede activar y personalizar la generación de informes de pruebas y mantenimiento del cabezal de impresión.

Las siguientes son las opciones disponibles con su impresora:

- Dispensación de etiquetas (desprendimiento).
- Servidor de impresión interno 10/100 e interfaz Ethernet.
- Lenguaje de programación Zebra ZBI 2.0 (intérprete BÁSICO de Zebra): ZBI le permite crear operaciones personalizadas de impresión que pueden automatizar procesos y utilizar periféricos (es decir, lectores, balanzas, teclados, KDU o KDU Plus de Zebra, etc.) sin estar conectado a una PC o una red.

Cuando está conectada a una computadora host, la impresora funciona como un sistema completo e independiente para imprimir etiquetas e identificadores. No tiene que estar conectada a una red para imprimir.

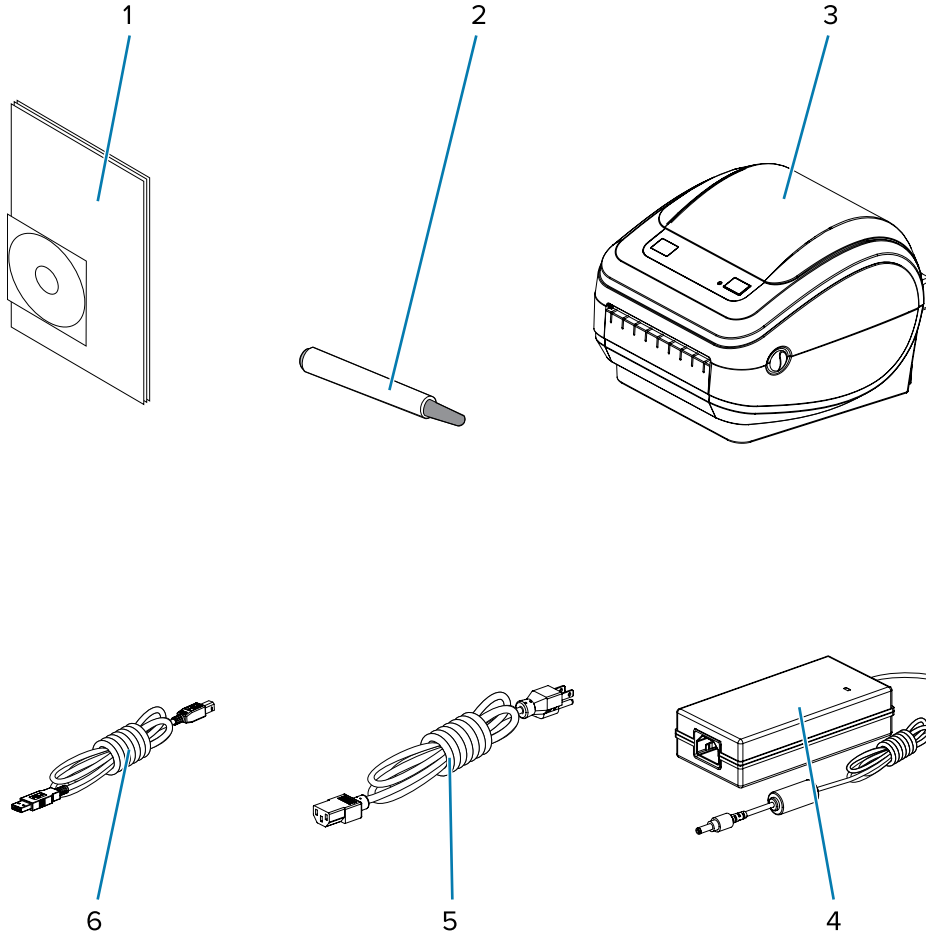
Esta guía del usuario brinda toda la información que necesita para operar su impresora a diario. Para crear formatos de etiquetas, consulte las guías de programación o aplicaciones de diseño de etiquetas, como ZebraDesigner.



**NOTA:** Es posible que el controlador de la impresora o un software de diseño de etiquetas, como ZebraDesigner, controlen varias configuraciones de la impresora. Para obtener más información, consulte la documentación del software o del controlador.

## Qué contiene la caja

Guardé la caja y todos los materiales de embalaje en caso de que necesite enviar o almacenar la impresora en otro momento. Después de desembalar el producto, asegúrese de tener todas las piezas. Siga los procedimientos de inspección de la impresora para familiarizarse con las piezas de modo que pueda seguir las instrucciones de este manual.



1	Documentación y software	4	Cable USB
2	Lápiz de limpieza	5	Cable de alimentación (varía según la región)
3	Impresora	6	Fuente de alimentación

Además, las impresoras de transferencia térmica se envían con un núcleo de cinta inicial.



## Desembalaje e inspección de la impresora

Cuando reciba la impresora, desembálela de inmediato y compruebe si hay daños de envío.

- Guarde todos los materiales de embalaje.
- Revise todas las superficies exteriores para ver si están dañadas.
- Abra la impresora e inspeccione el compartimento para medios en busca de daños en los componentes.

Si descubre daños de envío tras la inspección:

- Notifique de inmediato a la empresa de envío y presente un informe de daños.



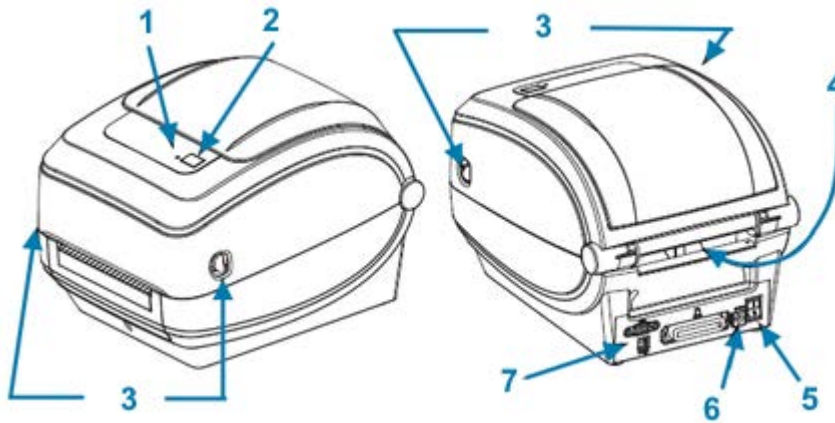
**IMPORTANTE:** Zebra Technologies Corporation no se hace responsable de ningún daño a la impresora que haya ocurrido durante el envío, y no cubrirá la reparación de este daño conforme a la política de garantía.

- Conserve todo el material de embalaje para la inspección de la empresa de envío.
- Notifique al distribuidor autorizado de Zebra.

## Su impresora

Familiarícese con los controles, conectores e indicadores de su impresora.

**Figura 1** Controles, conectores e indicadores de la impresora

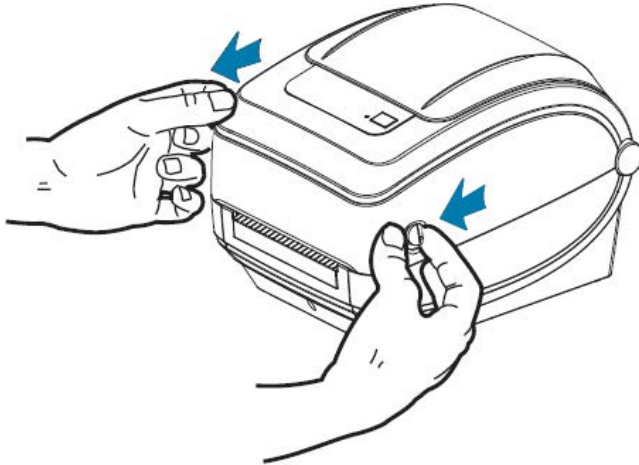


1	Luz de estado	5	Receptáculo de alimentación de CC
2	Botón <b>FEED</b> (Cargar)	6	Ranura de entrada de medios plegados en abanico
3	Pestillos de liberación (uno a cada lado de la impresora)	7	Conectores de interfaz
4	Interruptor de encendido		

## Apertura de la impresora

Para acceder al compartimento de medios, debe abrir la impresora. Tire de los pestillos de liberación y levante la cubierta. Compruebe que el compartimento de medios no tenga componentes sueltos ni dañados.



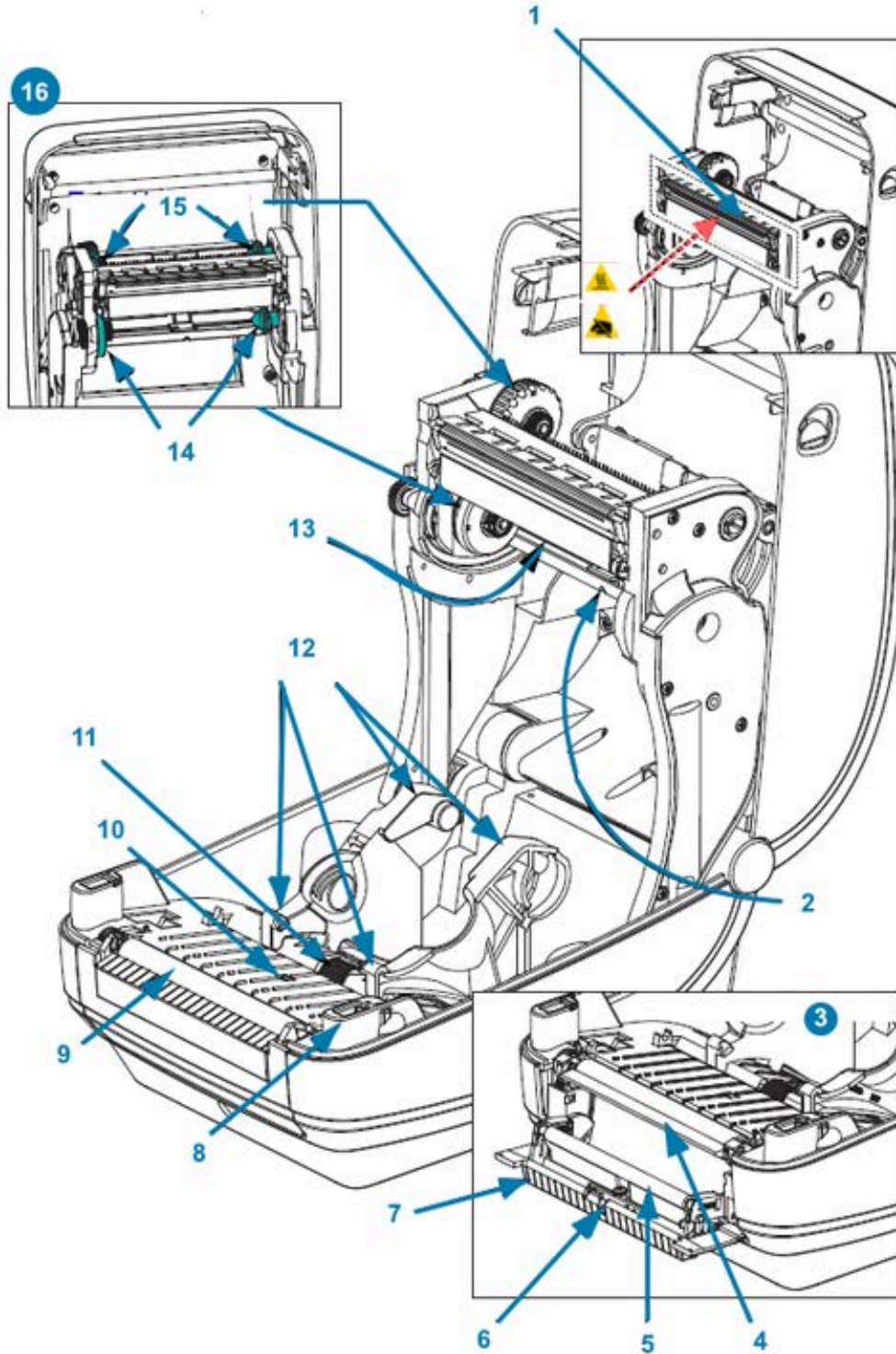


**PRECAUCIÓN—ESD:** La descarga de energía electrostática que se acumula en la superficie del cuerpo humano u otras superficies puede dañar o destruir el cabezal de impresión u otros componentes electrónicos utilizados en este dispositivo. Debe observar los procedimientos de protección de estática cuando trabaje con el cabezal de impresión o los componentes electrónicos debajo de la cubierta superior.

## Funciones de la impresora

Es útil conocer las funciones de su impresora cuando la utiliza y le realiza mantenimiento.

**Figura 2** Funciones de la impresora de transferencia térmica GK420



1	Cabezal de impresión	9	Rodillo de la platina
2	Sensor de red (espacio)	10	Sensor de línea negra

3	OPCIÓN DE DISPENSADOR	11	Detención de la guía de medios
4	Barra de desprendimiento	12	Soportes de rollos y guías de medios
5	Rodillo de presión	13	Sensor del remolque de cinta (oculto a la vista)
6	Sensor	14	Ejes de suministro
7	Tapa del dispensador (abierta)	15	Ejes de sujeción
8	Sensor del cabezal (interior)	16	Soportes para rollo de cinta

## Controles del operador

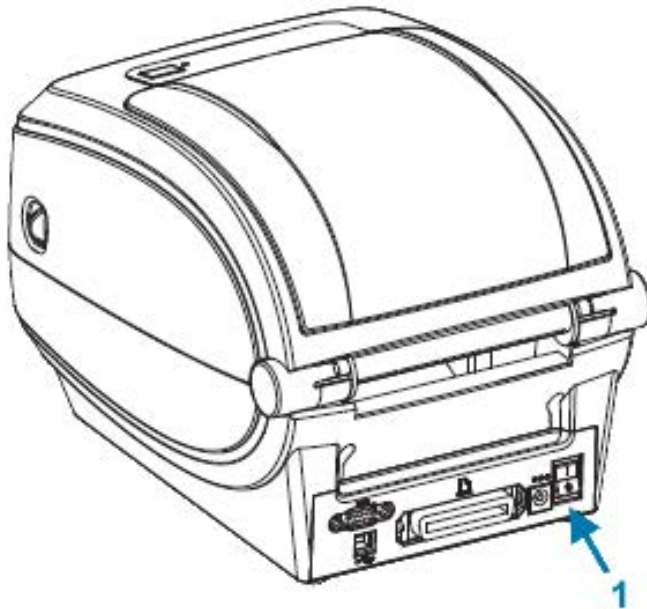
En estas secciones se describen los controles del operador de la impresora.

### Interruptor de encendido

Presione el interruptor **POWER (ENCENDIDO)** en la parte posterior de la impresora para ENCENDERLA y APAGARLA.



**IMPORTANTE:** APAGUE la impresora antes de conectar o desconectar los cables de comunicación y de alimentación.



1	Interruptor <b>POWER (ENCENDIDO)</b>
---	--------------------------------------

### Botón FEED (CARGAR)

El botón **FEED (CARGAR)** se utiliza para realizar diversas acciones.

- Presione **FEED (CARGAR)** una vez para que se cargue una etiqueta en blanco en la impresora.

- Presione el botón **FEED (CARGAR)** para que la impresora salga de una condición de pausa.



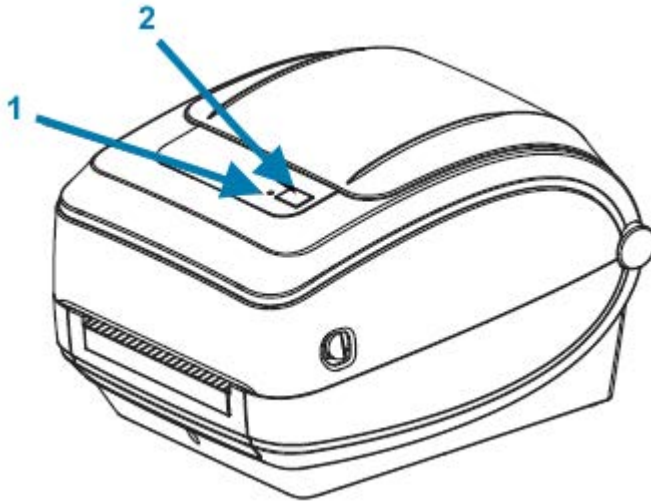
**NOTA:** La impresora puede estar en una condición de pausa debido a un error, o bien puede haberse colocado en dicha condición mediante un comando de programación. Consulte [Descripciones de la luz de estado y resoluciones de errores](#) en la página 88 para obtener detalles.

- Puede usar el botón **FEED (CARGAR)** para configurar la impresora u obtener su estado. Consulte [Modos del botón FEED \(CARGAR\)](#) en la página 97.

## Luz de estado

La luz de estado, ubicada en la parte superior junto al botón **FEED (CARGAR)**, es un indicador de funcionamiento de la impresora.

Consulte [Descripciones de la luz de estado y resoluciones de errores](#) en la página 88 para obtener más información sobre el significado de los diversos indicadores de estado.

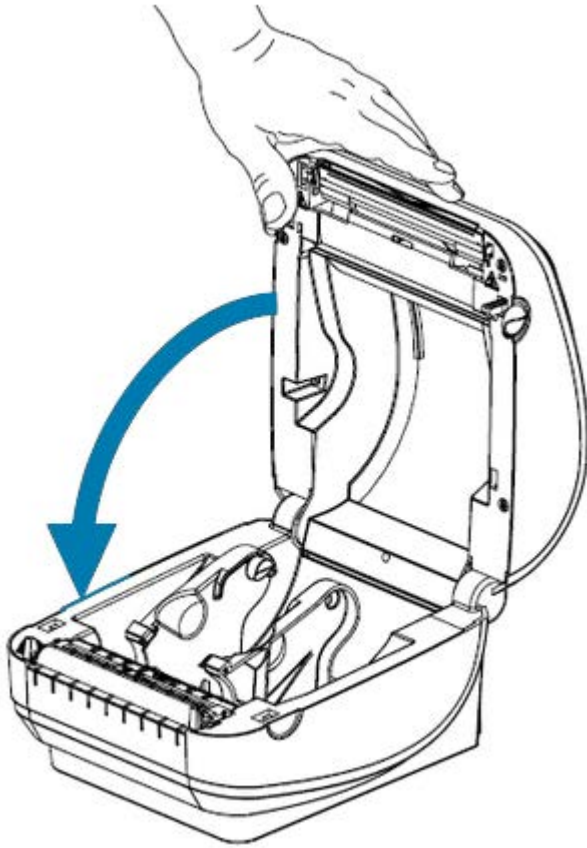


1	Luz de estado	2	Botón <b>FEED</b> (Cargar)
---	---------------	---	----------------------------

## Cierre de la impresora

Después de cargar los medios, cierre firmemente la cubierta de la impresora.

1. Baje la cubierta superior.



2. Presione hacia abajo hasta que escuche que se cierra la cubierta.



# Cómo empezar

En esta sección se describe cómo configurar la impresora por primera vez, utilizar los procedimientos operativos más comunes para cargar medios e imprimir la primera etiqueta.

## Descripción general de la configuración de la impresora

En esta sección se proporciona una descripción general de alto nivel de cómo configurar la impresora Zebra, que incluye la configuración del hardware y la configuración del sistema host o software/controlador.



**IMPORTANTE:** Después de encontrar una ubicación adecuada para la impresora, pero ANTES de conectarla a una fuente de alimentación, descargue los controladores de la impresora en la computadora portátil o la PC que usará para configurar y administrar la impresora.



**NOTA:** Necesitará un rollo de medios (etiquetas, papel de recibos, identificadores, etc.) para configurar la primera impresión de prueba. Vaya a [zebra.com/supplies](http://zebra.com/supplies) o comuníquese con el distribuidor para que lo ayude a seleccionar los medios adecuados para su uso.

1. Coloque la impresora en un lugar seguro con acceso a una fuente de alimentación y en la que pueda conectarla a su PC, computadora portátil o dispositivo móvil mediante cables de interfaz o de forma inalámbrica. Consulte las consideraciones sobre la ubicación en [Conexión de la alimentación](#) en la página 15.
2. Visite [zebra.com/setup](http://zebra.com/setup) a fin de descargar e instalar Zebra Setup Utilities (ZSU) para su sistema operativo (SO) Windows. Entre las herramientas se incluyen los controladores más recientes, los asistentes de instalación y varias herramientas para ayudarlo a administrar la impresora. Consulte [Instalación de controladores y conexión a una computadora basada en Windows](#) en la página 26.



**NOTA:** Como alternativa, descargue las aplicaciones para Android, iPhone y iPad que lo ayudarán a administrar su impresora Zebra.

3. Conecte la impresora y la fuente de alimentación a una fuente de alimentación de CA conectada a tierra. Consulte [Conexión de la alimentación](#) en la página 15.
4. Cargue el medio. Consulte [Carga de medios en rollo](#) en la página 16.  
La impresora se calibra automáticamente. Consulte [Detección de medios](#) en la página 58.
5. Cargue la cinta de transferencia. Consulte [Carga de la cinta de transferencia](#) en la página 20.
6. Imprima un informe de configuración de la impresora para verificar el funcionamiento básico de la impresora. Consulte [Impresión de una etiqueta de prueba \(configuración de la impresora\)](#) en la página 24.
7. Apague la impresora.

8. Elija un método para comunicarse con la impresora mediante una conexión por cable (puerto USB, puerto en serie o Ethernet opcionales) o una conexión inalámbrica, como Bluetooth o Wi-Fi, y establezca la conexión física si es que usa un cable. Consulte [Conexión de la impresora a un dispositivo](#) en la página 25 y [Requisitos de cable de interfaz](#) en la página 35.
9. Ejecute Zebra Setup Utilities. Consulte [Ejecución del asistente de instalación de la impresora](#) en la página 30.
10. Verifique la conectividad de la impresora. Consulte [Prueba de comunicaciones por impresión](#) en la página 41.

Si conectó la impresora a su dispositivo host y encendió la impresora ANTES de instalar los controladores de la impresora en el host (mediante el asistente de instalación de Zebra Setup Utilities), consulte [Qué hacer si olvida instalar primero los controladores de la impresora](#) en la página 42.

## Conexión de la alimentación

Si es necesario, configure la impresora para poder manejar el cable de alimentación fácilmente.



**IMPORTANTE:** Para asegurarse de que la impresora no conduzca corriente eléctrica, debe separar el cable de alimentación del receptáculo de la fuente de alimentación o de la toma de corriente de CA.

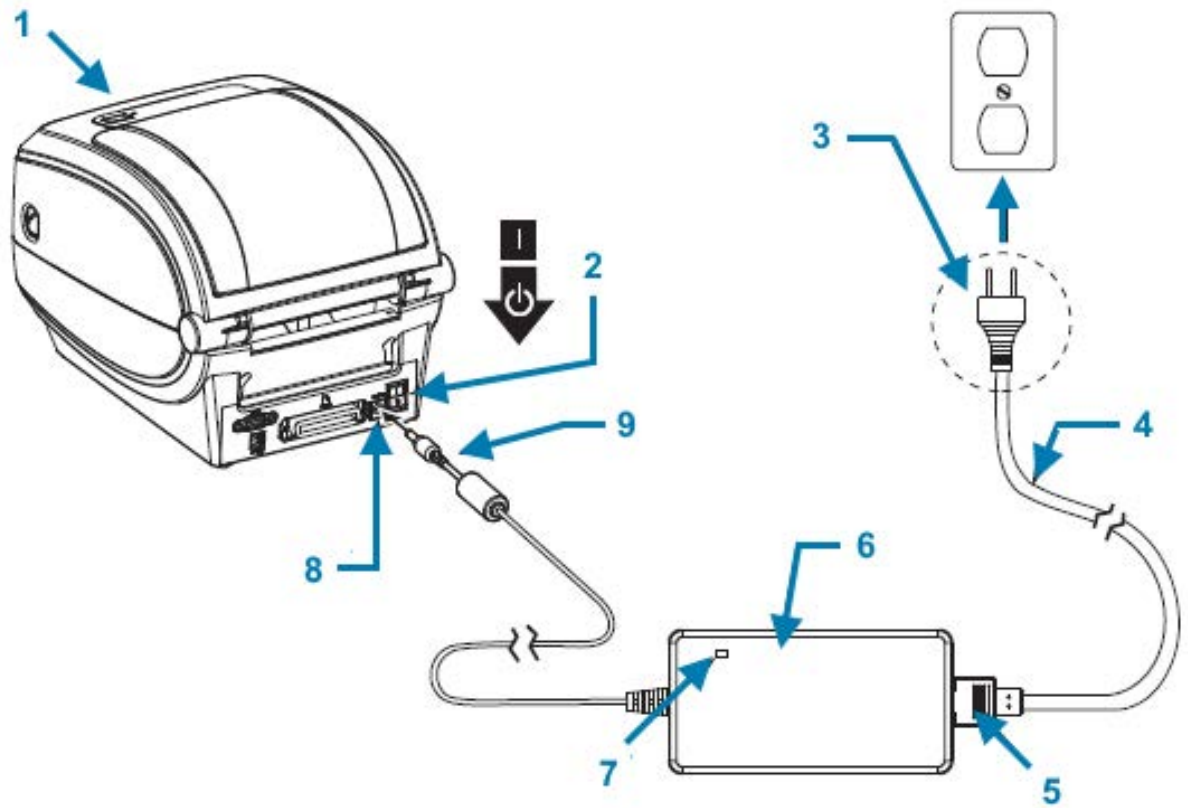


**PRECAUCIÓN:** Nunca utilice la impresora ni la fuente de alimentación en un área donde puedan mojarse. ¡Podrían producirse lesiones personales graves!

1. Asegúrese de que el interruptor de encendido de la impresora esté en la posición de apagado (hacia abajo).
2. Enchufe el cable de alimentación de CA en la fuente de alimentación.
3. Conecte el otro extremo del cable a una toma de corriente de CA adecuada.

Si la alimentación está activada en la toma de corriente de CA, la luz de alimentación activa se encenderá.

4. Inserte el conector de alimentación de la fuente de alimentación en el receptáculo de alimentación.



1	Impresora
2	Interruptor de encendido
3	Enchufe (varía según el país)
4	Cable de alimentación de CA
5	Conector IEC 60320 C-13
6	Fuente de alimentación
7	Luz de alimentación activa
8	Conector de alimentación
9	Receptáculo de alimentación



**NOTA:** Asegúrese de que siempre se utilice el cable de alimentación adecuado con un enchufe de tres clavijas y un conector IEC 60320-C13. Estos cables de alimentación deben incluir la marca de certificación correspondiente del país en el que se utiliza el producto.

## Carga de medios en rollo

Cuando cargue los medios, debe colocar el rollo en los soportes.

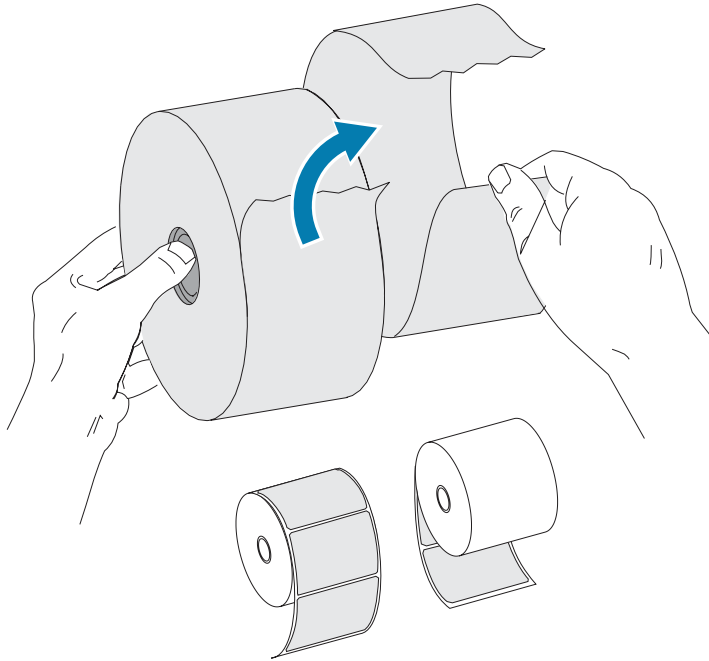
Debe utilizar el medio correcto para el tipo de impresión que necesita.



### Preparación del medio

Los rollos de medios enrollados hacia fuera y hacia dentro se cargan de la misma manera en la impresora.

Retire la superficie externa del medio. Durante el envío, la manipulación o el almacenamiento, el rollo se puede ensuciar o llenar de polvo. Quitar la superficie externa del medio evita que se arrastre material adhesivo o sucio entre el cabezal de impresión y la platina.



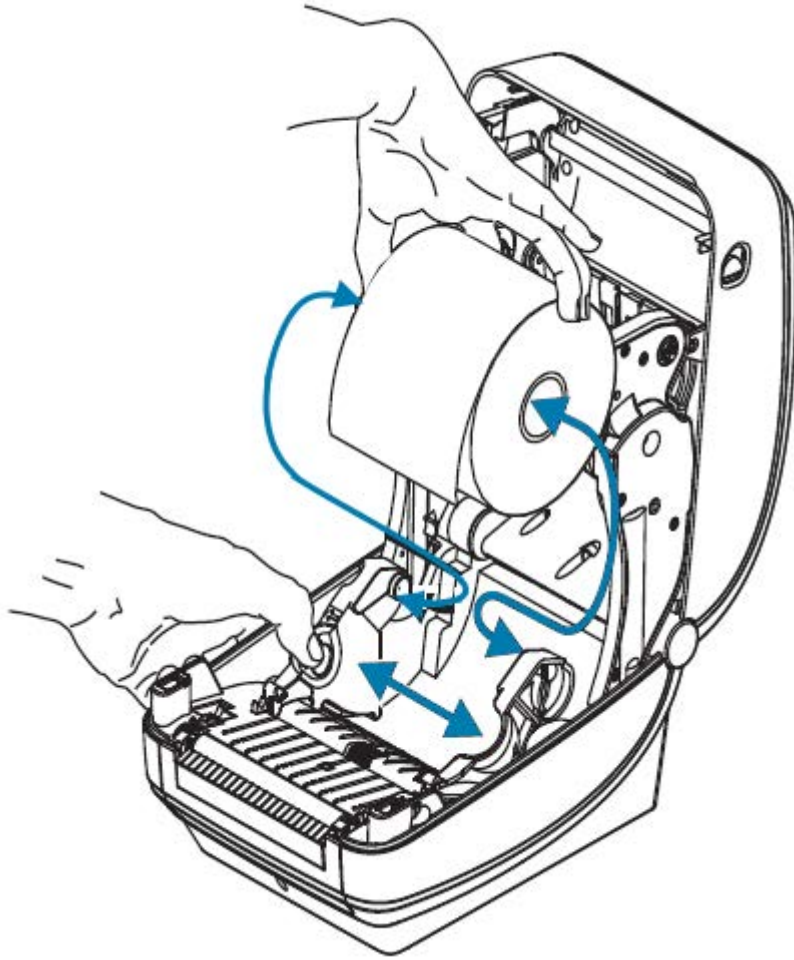
### Colocación del rollo en el compartimento de medios

Siga estos pasos para cargar los medios en la impresora.

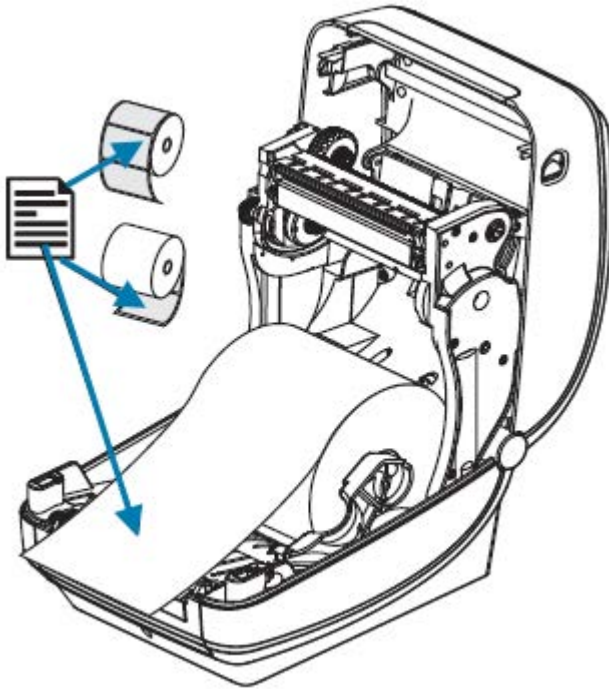
1. Mirando hacia la parte frontal de la impresora, abra la cubierta de la impresora. Para ello, tire de las palancas del seguro de liberación hacia usted.
2. Abra los soportes para rollo de medios. Tire de las guías de medios para abrirlas con la mano libre, coloque el rollo de medios en los soportes de rollo y suelte las guías. Oriente el rollo de medios de

## Cómo empezar

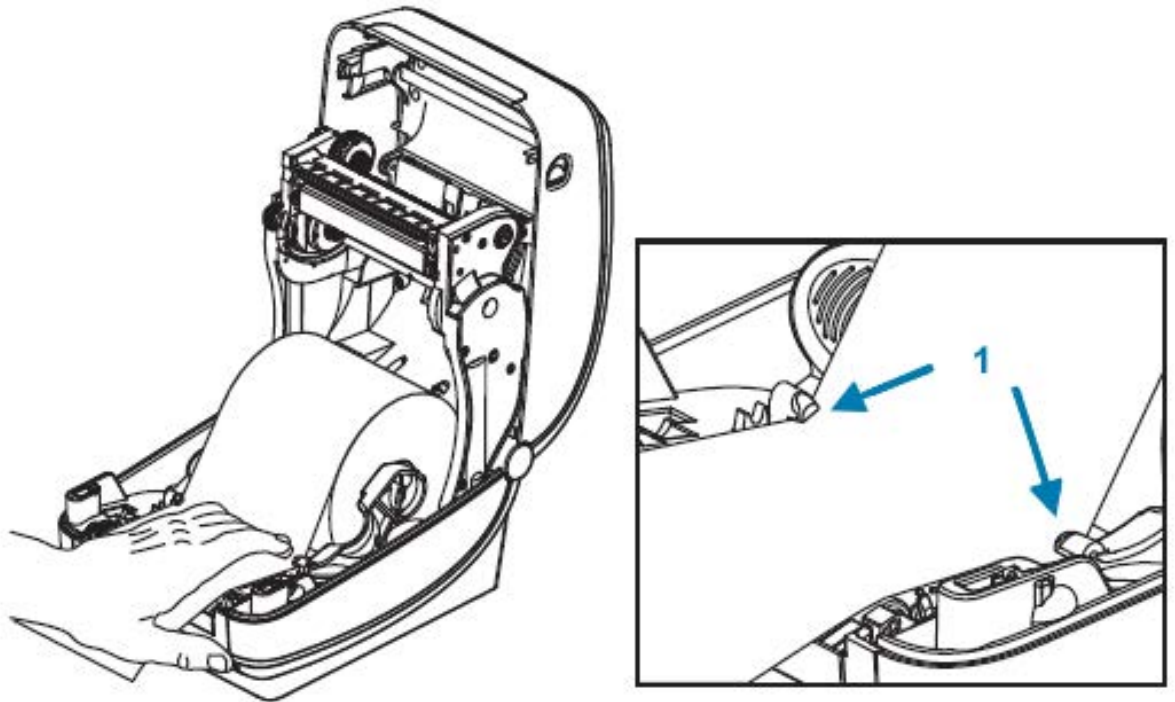
modo que la superficie de impresión quede hacia arriba cuando pase sobre el rodillo de la platina (controlador).



3. Tire del medio de modo que se extienda fuera de la parte frontal de la impresora. Verifique que el rollo pueda girar libremente. Asegúrese de que el rollo no esté apoyado en el fondo del compartimento de medios. Verifique que la superficie de impresión del medio esté hacia arriba.



4. Presione los medios debajo de ambas guías de medios.



1	Guías de medios
---	-----------------

5. Cierre la impresora. Presione hacia abajo hasta que escuche que se cierra la cubierta.

La impresora se calibra automáticamente (consulte [Detección de medios](#) en la página 58).

## Carga de la cinta de transferencia

Su impresora utiliza cinta para imprimir. Las cintas de transferencia vienen en muchas variedades y, en algunos casos, los colores se adaptan a las necesidades de la aplicación. Utilice la información proporcionada aquí para comprar suministros de cinta compatibles y cargar la cinta en su impresora.

Su impresora requiere cintas de Zebra certificadas para lograr un rendimiento y un funcionamiento de impresión óptimos.

Las cintas de transferencia disponibles en Zebra tienen las siguientes características:

- Se diseñaron específicamente para funcionar con su impresora y con los medios de la marca Zebra.
- Incluyen un remolque de cinta (reflector). Cuando la impresora detecta este remolque, reconoce que el rollo de la cinta de transferencia se utilizó hasta el final y deja de imprimir para evitar que el cabezal de impresión se dañe.
- Las cintas y los tubos de cinta fabricados por Zebra tienen muescas que ayudan a mantener la conexión del rollo de cinta y la unidad (sin deslizamiento) durante la impresión.



**NOTA:** El uso de medios o cintas que no sean de Zebra y que no estén aprobados para su uso en una impresora Zebra puede dañar su impresora o el cabezal de impresión.

Para comprar cinta y suministros compatibles con su impresora, visite [zebra.com/supplies](http://zebra.com/supplies). Los siguientes tipos de cinta codificados por color están disponibles para su impresora:

- Azul: cera de rendimiento
- Plateado: cera/resina de primera calidad
- Dorado: resina de rendimiento para materiales sintéticos (velocidad máxima de 6 pps) y papel revestido (velocidad máxima de 4 pps)
- Rojo: resina de primera calidad para materiales sintéticos (velocidad máxima de 4 pps)

Para obtener más información sobre el uso de cintas con su impresora, consulte [Descripción general y uso de la cinta](#) en la página 55.

A fin de obtener resultados óptimos y evitar daños en la impresora, le recomendamos lo siguiente:

- Haga coincidir los tipos de medios y cintas que desea utilizar.
- Utilice una cinta que sea más ancha que los medios para proteger el cabezal de impresión del desgaste.



**PRECAUCIÓN—DAÑO DEL PRODUCTO:** Si la cinta utilizada no es tan ancha como los medios cargados, las áreas del cabezal de impresión que NO están protegidas por la cinta pueden desgastarse prematuramente y dañar el cabezal de impresión.

- NO cargue la cinta en la impresora si pretende imprimir en medios térmicos directos. Para determinar el tipo de medio que utiliza, consulte [Determinación de los tipos de medios térmicos](#) en la página 54.
- Asegúrese de que las muescas en el núcleo de la cinta estén cuadradas. Las muescas deben estar en buenas condiciones para fijarse al eje.

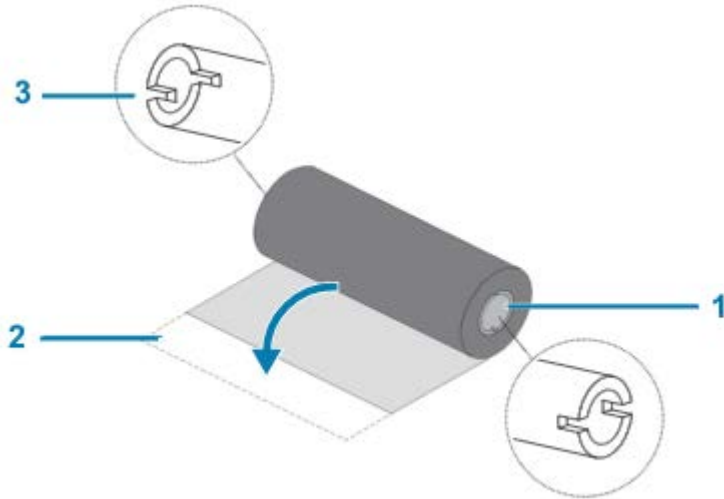


**PRECAUCIÓN:** NO utilice núcleos de cinta con muescas dañadas (redondeadas, deshilachadas, aplastadas, etc.). Los núcleos con muescas dañadas podrían deslizarse y

causar arrugas en la cinta, detección deficiente del extremo de la cinta o, posiblemente, otras fallas intermitentes.

Si a la impresora se le acaba la cinta mientras imprime y necesita reemplazar la cinta sin perjudicar el trabajo de impresión, consulte [Descripción general y uso de la cinta](#) en la página 55.

1. Retire su envoltura y jale la tira adhesiva para preparar la cinta.

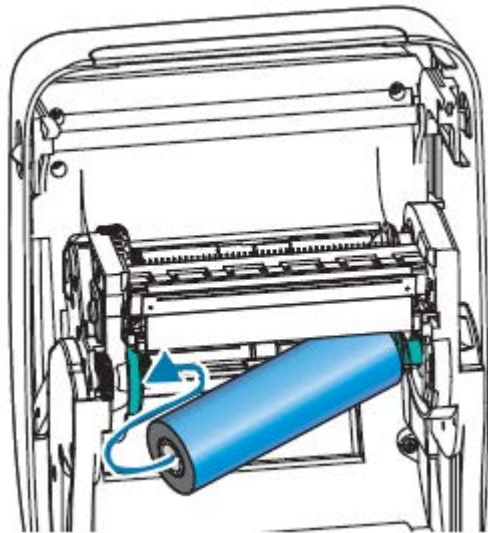


1	Lado derecho (impresora y rollo)
2	Tira adhesiva
3	Muesca (requerida en el lado izquierdo de la cinta)



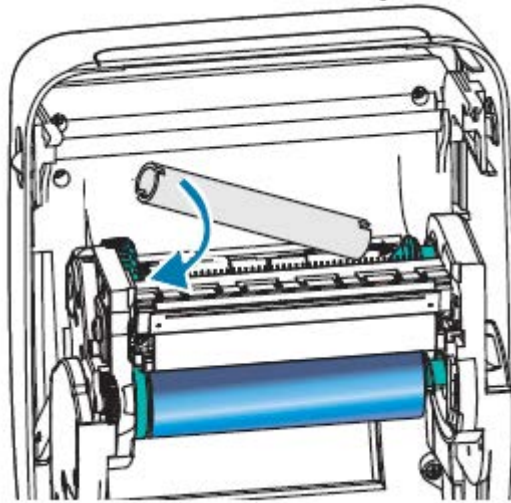
**IMPORTANTE:** NO utilice núcleos de cinta de impresoras de escritorio de modelos anteriores. Los núcleos de cinta más antiguos tienen muescas en un solo lado del núcleo de la cinta. Son demasiado grandes y harán que la bobina de enrollado se atasque.

2. Abra la impresora y coloque un nuevo rollo de cinta en los ejes de suministro de la cinta inferior de la impresora.

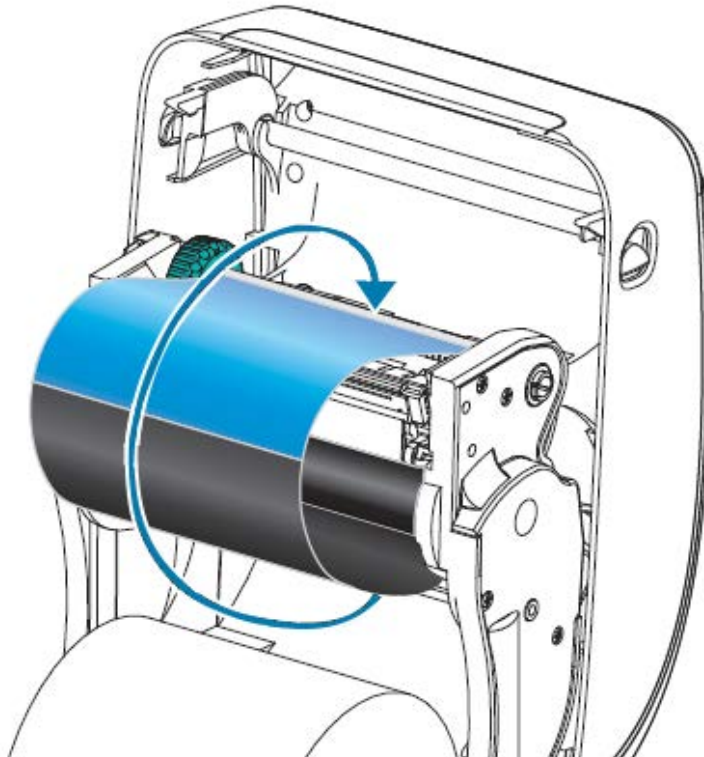


3. Gire el rollo hasta que las muescas se alineen y se fijen en el lado izquierdo del centro de suministro.

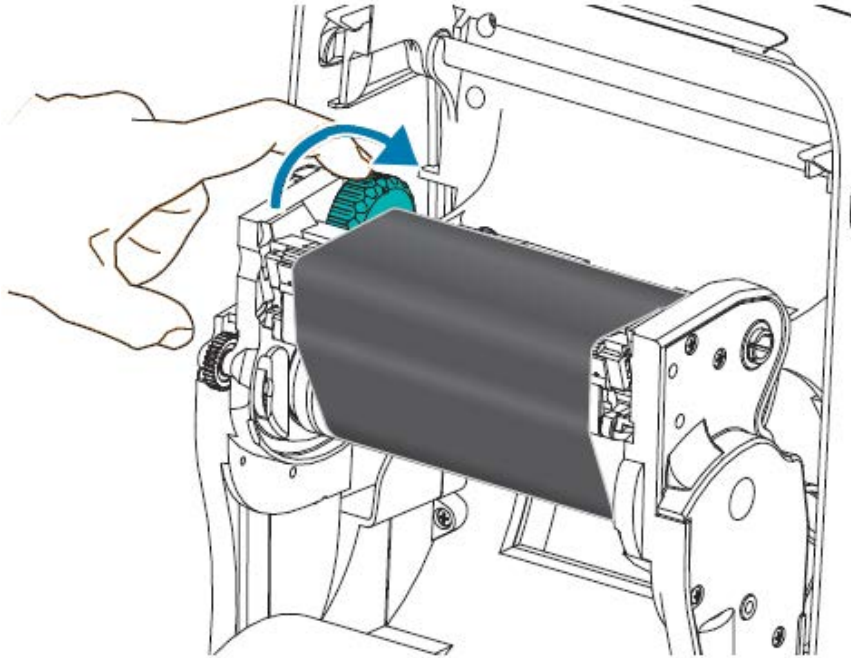
El primer núcleo de entrada de la cinta se envía en la caja junto con su impresora. Durante los reemplazos de cinta posteriores, puede utilizar el núcleo de suministro vacío para ingresar el siguiente rollo de cinta.



4. Tire el extremo de la cinta de transferencia del rollo y fíjela con la tira adhesiva en la punta al núcleo vacío de la cinta en el eje de suministro. Centre la cinta en su núcleo.



5. Gire la rueda de control en el lado izquierdo del eje de suministro hacia la parte trasera de la impresora, hasta que la cinta quede apretada contra el cabezal de impresión.



6. Verifique que los medios (emparejados para su uso con esta cinta) estén cargados y que la impresora esté lista para imprimir y, a continuación, cierre la cubierta de la impresora.
7. Presione **FEED (CARGAR)** para que la impresora cargue un mínimo de 10 cm (4 pulgadas) de medios a fin de eliminar las arrugas de la cinta y la holgura y, además, alinear la cinta en los ejes.
8. Utilice el controlador de la impresora, el software de la aplicación como Zebra Setup Utilities o los comandos de programación de la impresora para cambiar la configuración del modo de impresión de impresión térmica directa a impresión de transferencia térmica. Esto establecerá los perfiles de temperatura de la impresora para los medios de transferencia térmica.

Si se utiliza la programación ZPL...	Envíe el comando ZPL II $\wedge$ MT (tipo de medios) a la impresora. Consulte las instrucciones de este comando en la Guía de programación de ZPL.
Si se utiliza la programación EPL en el modo de página (el valor predeterminado de su impresora) ...	Consulte el comando $\wedge$ O (opciones de hardware). Consulte las instrucciones de este comando en la Guía de programación de EPL.

9. Para verificar el cambio de modo de impresión térmica directa a impresión de transferencia térmica, imprima una etiqueta de configuración de la impresora. Consulte [Impresión de una etiqueta de prueba \(configuración de la impresora\)](#) en la página 24.

La entrada PRINT METHOD en la etiqueta debe indicar THERMAL-TRANS.

## Impresión de una etiqueta de prueba (configuración de la impresora)

Antes de conectar la impresora a su equipo, asegúrese de que la impresora esté en el orden de funcionamiento correcto.

Para ello, puede imprimir una etiqueta de estado de configuración.

1. Asegúrese de que el medio esté cargado correctamente y que la cubierta superior de la impresora esté cerrada.
2. Encienda la impresora si aún no lo ha hecho.

Si la impresora se inicializa con la luz de estado parpadeando en verde (modo de pausa)...	Presione el botón <b>FEED (CARGAR)</b> una vez para configurar la impresora en el modo "Ready (Listo)" (para imprimir).
Si la luz de estado de la impresora no se enciende de color verde fijo (Listo)...	Consulte la sección <a href="#">Diagnóstico y solución de problemas</a> en la página 88.

3. Presione el botón **FEED (CARGAR)** dos o tres veces a fin de permitir que la impresora se calibre para los medios instalados.

La impresora se calibra automáticamente (consulte [Detección de medios](#) en la página 58) y podría alimentar varias etiquetas durante este proceso.



4. Cuando la luz de estado se encienda de color verde fijo, mantenga presionado el botón **FEED (CARGAR)** hasta que la luz de estado parpadee una vez y, a continuación, suéltelo.

Se imprime una etiqueta de configuración. Si no puede obtener esta etiqueta para imprimir, consulte [Cómo empezar](#) en la página 14.

**Figura 3** Ejemplo de una etiqueta de configuración de la impresora

```

PRINTER CONFIGURATION
Zebra Technologies
ZTC GK420t
ZBR2835016

16.0..... DARKNESS
5 IPS..... PRINT SPEED
+000..... TEAR OFF
TEAR OFF..... PRINT MODE
GAP/NOTCH..... MEDIA TYPE
WEB..... SENSOR TYPE
AUTO..... SENSOR SELECT
THERMAL-TRANS..... PRINT METHOD
832..... PRINT WIDTH
1242..... LABEL LENGTH
39.0IN 989MM..... MAXIMUM LENGTH
NOT CONNECTED..... USB COMM.
NONE..... PROTOCOL
LINER/TAG FULL..... CUTTER TYPE
<~> 7EH..... CONTROL CHAR
<^> 5EH..... COMMAND CHAR
<,> 2CH..... DELIM. CHAR
ZPL II..... ZPL MODE
NO MOTION..... MEDIA POWER UP
FEED..... HEAD CLOSE
DEFAULT..... BACKFEED
+000..... LABEL TOP
+0000..... LEFT POSITION
NO..... HEXDUMP
046..... WEB S.
096..... MEDIA S.
021..... WEB GAIN
050..... MARK S.
004..... MARK GAIN
095..... MARK MED S.
014..... MARK MEDIA GAIN
095..... CNT MEDIA S.
007..... CNT MEDIA GAIN
075..... RIBBON OUT
040..... RIBBON GAIN
066..... TAKE LABEL
CWF..... MODES ENABLED
..... MODES DISABLED
832 8/MM FULL..... RESOLUTION
V61.17.8ZG05 <-..... FIRMWARE
1.3..... XML SCHEMA
V26.00.00..... HARDWARE ID
CUSTOMIZED..... CONFIGURATION
2104k..... R: RAM
1536k..... E: ONBOARD FLASH
NONE..... FORMAT CONVERT
DISABLED..... ZBI
2.1..... ZBI VERSION
14.409 IN..... LAST CLEANED
59.208 IN..... HEAD USAGE
59.208 IN..... TOTAL USAGE
59.208 IN..... RESET CNTR1
59.208 IN..... RESET CNTR2
TOP-09..... SERIAL NUMBER
MAINT. OFF..... EARLY WARNING
FIRMWARE IN THIS PRINTER IS COPYRIGHTED
    
```

5. Si imprime esta etiqueta como parte de la configuración de la impresora, APAGUE la impresora después de imprimir la etiqueta. Primero debe completar las conexiones de cables físicos entre la impresora y la computadora, instalar los controladores de la impresora en su equipo y, luego, ENCENDER la impresora cuando el asistente de instalación se lo indique. Consulte [Descripción general de la configuración de la impresora](#) en la página 14.

## Conexión de la impresora a un dispositivo

Las impresoras Zebra son compatibles con una gran variedad de configuraciones y opciones de interfaz.

Las siguientes son las opciones de interfaz de la impresora:

- Interfaz de bus serie universal (USB)

- Serie RS-232
- Paralela (IEEE 1284.4)
- Ethernet 10/100

La aplicación Zebra Setup Utilities está diseñada para ayudarlo a instalar estas interfaces. Revise el cableado y los parámetros únicos de cada interfaz de comunicación de la impresora física en [Requisitos de cable de interfaz](#) en la página 35 y [Cableado de la interfaz](#) en la página 101. Esto lo ayudará a elegir las opciones de configuración antes e inmediatamente después de suministrarle energía a la impresora.



**IMPORTANTE:** Mantenga el interruptor de alimentación en la posición de APAGADO cuando conecte el cable de interfaz. El cable de alimentación debe insertarse en la fuente de alimentación y en el tomacorriente de la parte posterior de la impresora antes de conectar o desconectar los cables de comunicaciones.

Los asistentes de configuración de Zebra Setup Utilities le indicarán que ENCIENDA la impresora en el momento adecuado para completar la instalación de la impresora.

## Conexión a un teléfono o tableta

Descargue la aplicación gratuita Printer Setup Utility de Zebra para su dispositivo:

- [Dispositivos Android](#)
- [Dispositivos Apple](#)

Las aplicaciones admiten los siguientes tipos de conectividad:

- Bluetooth clásico
- Bluetooth de baja energía (Bluetooth LE)
- Cableado o Ethernet
- Tecnología inalámbrica
- USB en movimiento

Para obtener las Guías del usuario de estas utilidades de configuración de la impresora, vaya a [zebra.com/setup](http://zebra.com/setup).

## Instalación de controladores y conexión a una computadora basada en Windows

Para utilizar su impresora con una computadora basada en Microsoft Windows, primero debe instalar los controladores correctos.



**NOTA:** Puede conectar su impresora a su computadora mediante cualquiera de las conexiones admitidas que están disponibles para su uso. Sin embargo, no conecte ningún cable de su computadora a la impresora hasta que se lo indique el asistente de instalación. Si conecta los cables antes de que el asistente se lo indique, la impresora no se instalará correctamente.

Para recuperarse de una instalación incorrecta del controlador de la impresora, consulte [Qué hacer si olvida instalar primero los controladores de la impresora](#) en la página 42.

### Preinstalación de los controladores de la impresora Windows

Después de configurar la impresora y verificar que puede imprimir una etiqueta de configuración, estará listo para conectar la impresora a su dispositivo (como una computadora, teléfono o tableta) e instalar los controladores.

Como mínimo, preinstale el controlador de Windows ZebraDesigner para aprovechar los avances en facilidad de uso y simplicidad de los sistemas operativos (SO) Windows posteriores a la versión SP2 del SO Windows XP.

Zebra ofrece lo siguiente:

- Zebra Setup Utilities (ZSU): conjunto de controladores, utilidades y herramientas de instalación y comunicación de impresoras de Zebra que se puede implementar en la mayoría de los sistemas operativos de PC con Windows. ZSU y los controladores de Windows de la impresora Zebra están disponibles en el CD proporcionado con la impresora. Para obtener las versiones más recientes, visite el sitio web de Zebra en [zebra.com](http://zebra.com).
- Controlador ZebraDesigner y ZSU: el controlador es compatible con el sistema operativo Windows de 32 y 64 bits. Cuenta con certificación de Microsoft. Para obtener una lista de los sistemas operativos compatibles con el software. El controlador de ZebraDesigner y ZSU son compatibles con las siguientes interfaces de comunicación de la impresora:
  - Puerto USB
  - Puerto paralelo
  - Puerto en serie
  - Ethernet inalámbrico y por cable
  - Bluetooth (mediante un puerto de impresora Bluetooth virtual)



**IMPORTANTE:** Encienda la impresora después de haber instalado los controladores en la PC.

Para instalar los controladores, realice lo siguiente:

1. Conecte la impresora a una computadora con un sistema operativo Windows compatible con el controlador de Zebra.
2. Instale Zebra Setup Utilities. La herramienta le pedirá que encienda la impresora.
3. Siga las instrucciones en pantalla para completar la instalación de la impresora.

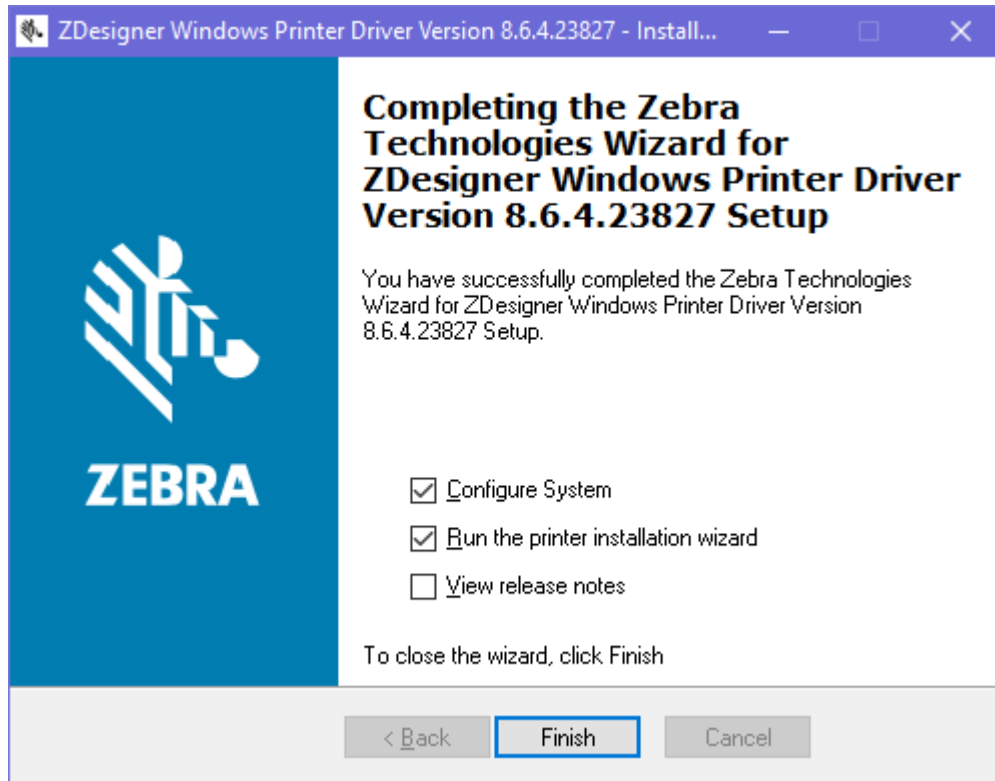
### Instalación de los controladores

1. Vaya a [zebra.com/drivers](http://zebra.com/drivers).
2. Haga clic en **Printers (Impresoras)**.
3. Seleccione su modelo de impresora.
4. En la página de la impresora, haga clic en **Drivers (Controladores)**.
5. Descargue el controlador adecuado para Windows.

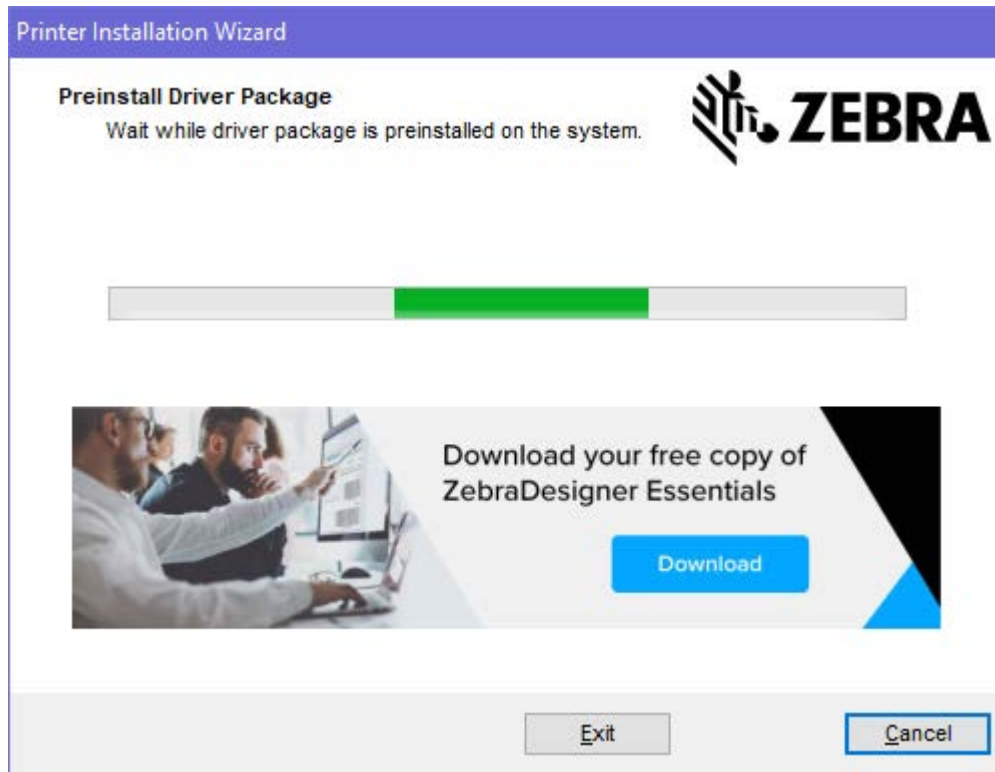
El archivo ejecutable del controlador (como `zd86423827-certified.exe`) se agrega a su carpeta de descargas.

6. Ejecute el archivo ejecutable y siga las indicaciones.

Una vez finalizada la configuración, puede optar por agregar los controladores a su sistema (Configure System [Configurar sistema]) o agregar impresoras específicas. Consulte [Ejecución del asistente de instalación de la impresora](#) en la página 30.



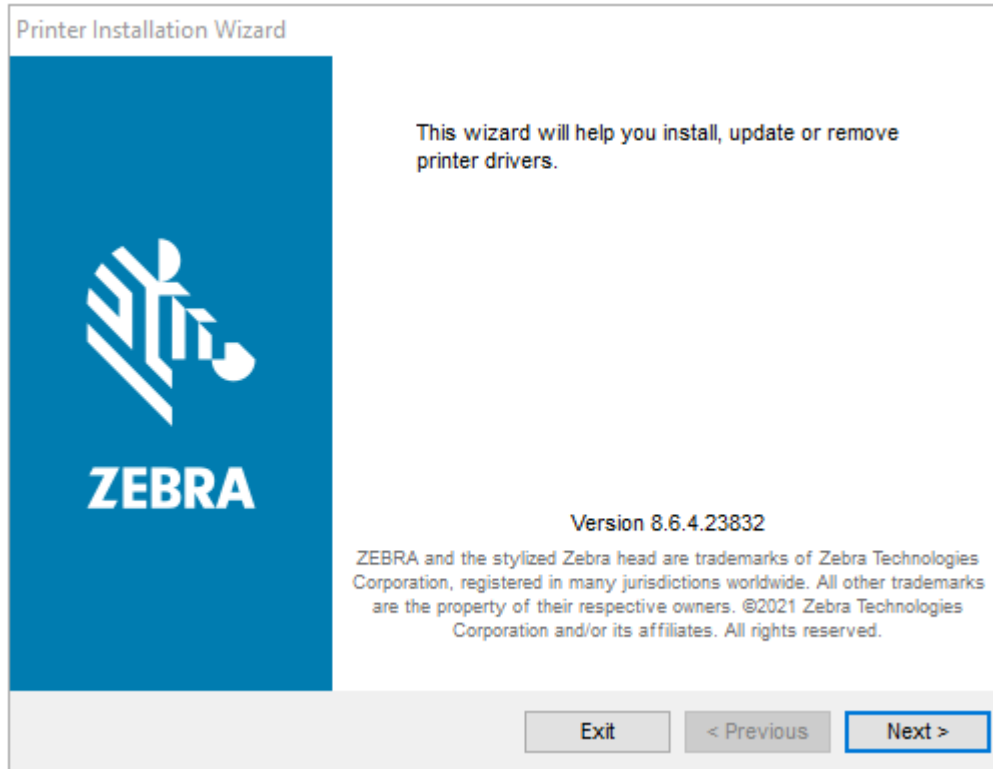
7. Seleccione **Configure System** (Configurar sistema) y, a continuación, haga clic en **Finish** (Finalizar). El **Printer Installation Wizard** (Asistente para la instalación de impresoras) instala los controladores.



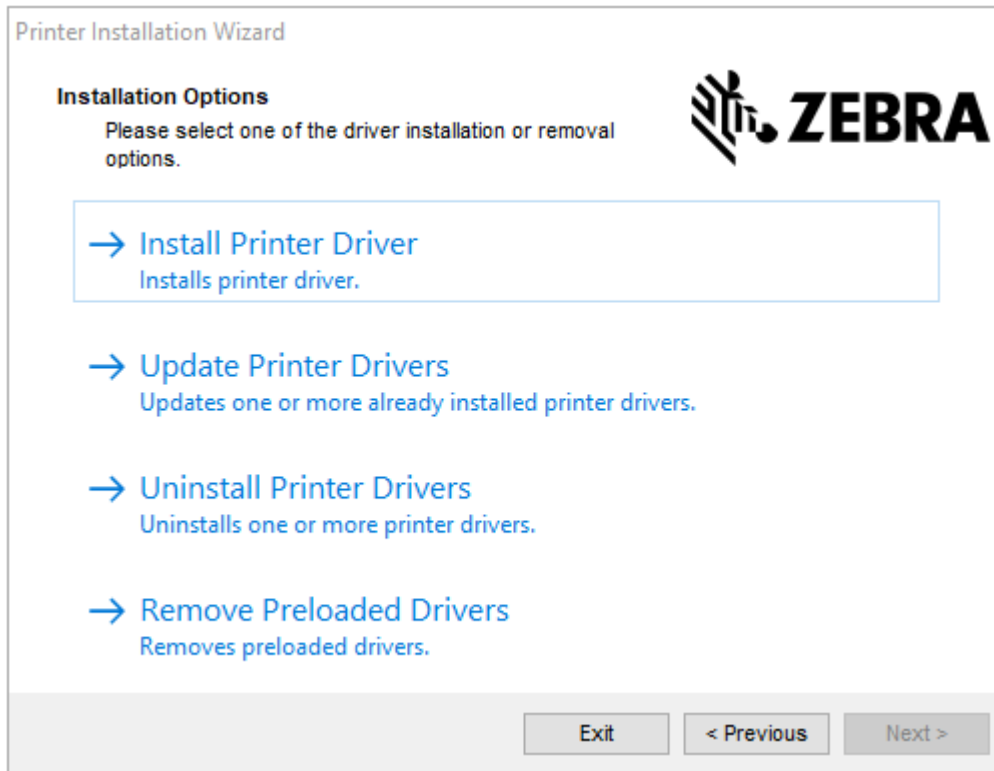
## Ejecución del asistente de instalación de la impresora

1. En la última pantalla del instalador del controlador, deje la opción **Run the Printer Installation Wizard (Ejecutar el asistente de instalación de la impresora)** marcada y, a continuación, haga clic en **Finish (Finalizar)**.

Aparecerá el asistente del controlador de la impresora.



2. Haga clic en **Next (Siguiete)**.



3. Haga clic en **Install Printer Driver (Instalar controlador de la impresora)**.

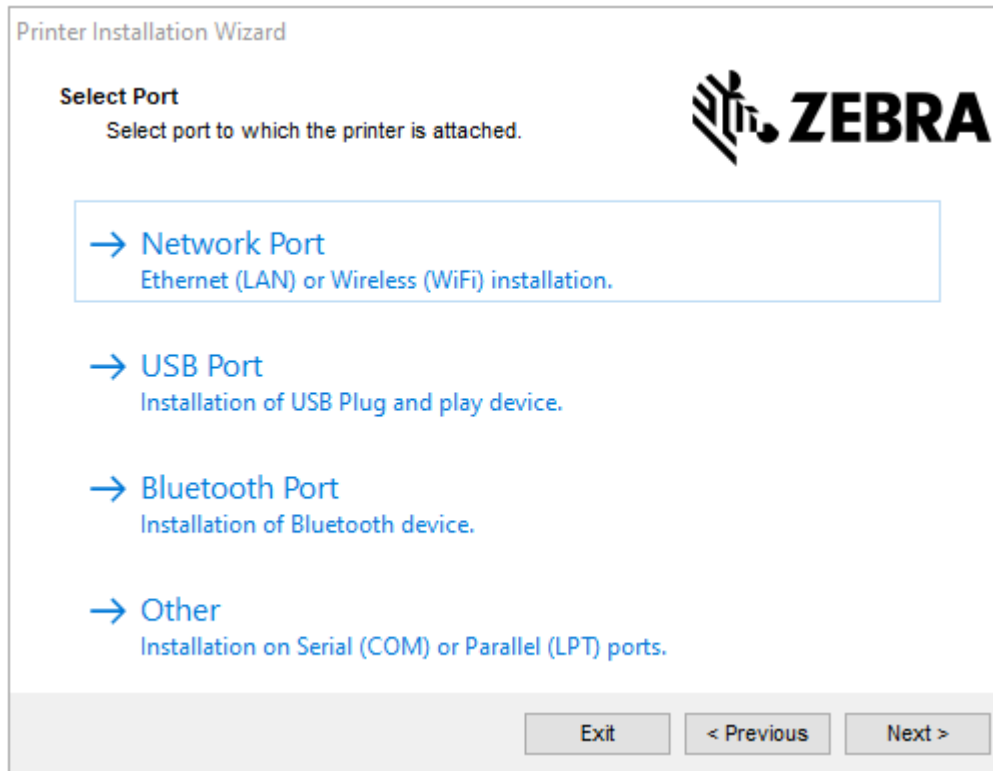
Aparecerá el contrato de licencia.



The screenshot shows a window titled "Printer Installation Wizard". Inside, there is a section for "License Agreement" with the instruction "Please read license agreement before installing printer driver." and the Zebra logo. A scrollable text area contains the "END USER LICENSE AGREEMENT (UNRESTRICTED SOFTWARE)" with the following text: "IMPORTANT PLEASE READ CAREFULLY: This End User License Agreement ('EULA') is a legal agreement between you (either an individual or a company) ('Licensee') and Zebra Technologies Corporation ('Zebra') for Software, owned by Zebra and its affiliated companies and its third-party suppliers and licensors, that accompanies this EULA. For purposes of this EULA, 'Software' shall mean machine-readable instructions used by a processor to perform specific operations. BY USING THE SOFTWARE, LICENSEE ACKNOWLEDGES ACCEPTANCE OF THE TERMS OF THIS EULA. IF LICENSEE DOES NOT ACCEPT THESE TERMS, LICENSEE MAY NOT USE THE SOFTWARE." Below the text are two radio buttons: "I accept the terms in the license agreement" (which is unselected) and "I do not accept the terms in the license agreement" (which is selected). At the bottom right, there are three buttons: "Exit", "< Previous", and "Next >".



4. Lea y acepte los términos del acuerdo de licencia y, a continuación, haga clic en **Next (Siguiente)**.



5. Seleccione la opción de comunicación que desea configurar para su impresora:

Tipo de conexión	Cuándo y cómo utilizar esta opción
Puerto de red	Si planea utilizar una conexión Ethernet (LAN) o inalámbrica (Wi-Fi). Espere a que el controlador analice su red local para detectar dispositivos y siga las indicaciones.
Puerto USB	En caso de que se conecte a través de un cable USB. Conecte el cable a la impresora y a la computadora. Si la impresora ya está conectada y encendida, es posible que deba extraer el cable USB e instalarlo de nuevo. El controlador buscará el modelo de la impresora conectada de forma automática.
Puerto Bluetooth	En caso de que utilice una conexión Bluetooth.
Otros	Utilizará otro tipo de cable, como paralelo (LPT) y en serie (COM). No se requiere ninguna configuración adicional.

6. Si se le solicita, seleccione el modelo y la resolución de la impresora.  
Esta información aparece en la etiqueta de configuración de la impresora. Consulte [Impresión de una etiqueta de prueba \(configuración de la impresora\)](#) en la página 24.
7. Siga las instrucciones del asistente de instalación para completar la instalación.

## Sistemas operativos Windows y detección de impresoras Plug-and-Play (PnP)

Según la configuración de hardware y la versión de Windows, es posible que la impresora se detecte como Plug-and-Play (PnP) al conectarla a las interfaces de puerto USB, paralelo o en serie.

Los sistemas operativos Windows más recientes detectan automáticamente la impresora cuando se conecta a través de la interfaz USB.



**NOTA:** En este momento, los controladores de la impresora no admiten la instalación del tipo PnP del puerto en serie.

En el caso de las operaciones de PnP, la configuración de interfaz de PC de la impresora para el puerto paralelo debe admitir las comunicaciones bidireccionales y estar conectada.

Cuando conecte la impresora por primera vez a la PC, el sistema operativo iniciará automáticamente un asistente para agregar nuevo hardware. Si ya cargó el conjunto de controladores mediante Zebra Setup Utilities, el controlador de la impresora se instalará automáticamente.

Acceda al directorio de impresoras de Windows, haga clic con el botón derecho en el nombre de la impresora y seleccione **Properties (Propiedades)**. Haga clic en el botón **Print test page (Imprimir página de prueba)** para verificar que la instalación se realizó correctamente.

El sistema operativo Windows detecta y vuelve a vincular una impresora previamente instalada bajo las siguientes condiciones:

- Si la impresora se vuelve a conectar a la interfaz USB
- Si la impresora se enciende cuando la computadora termina de reiniciar el sistema operativo Windows.



**IMPORTANTE:** Encienda la impresora después de haber instalado los controladores de la impresora en la computadora con Windows. Consulte [Ejecución del asistente de instalación de la impresora](#) en la página 30

Ignore cualquier advertencia sobre la detección de un nuevo dispositivo y cierre las indicaciones de la barra de tareas. Espere varios segundos para que el sistema operativo Windows empareje la impresora con el software del controlador. Las advertencias desaparecerán y la impresora debería estar lista para comenzar a imprimir.

## Ethernet

Esta opción de impresora tiene una variedad de métodos y utilidades para ayudar en la conexión de la impresora y la configuración de impresoras Zebra en red en una LAN (red de área local) o WAN (red de área amplia).

Los asistentes de configuración de Zebra Setup Utility le permiten conectarse a una impresora en una red compartida de sistemas basados en Windows mediante la dirección IP de la impresora.

Las páginas web internas de la impresora brindan un fácil acceso a la configuración de la impresora y la red. Puede acceder a estas páginas a través de la dirección IP de la impresora en cualquier navegador web.

La versión gratuita del software ZebraNet Bridge permite implementar, administrar y supervisar impresoras Zebra de forma centralizada con la detección automática de hasta tres impresoras Zebra en una sola pantalla de PC en cualquier lugar de la red global. Puede comprar ZebraNet Bridge Enterprise con el fin de administrar una mayor cantidad de impresoras Zebra.



**IMPORTANTE:** Encienda la impresora después de haber instalado los controladores en la PC. Consulte [Ejecución del asistente de instalación de la impresora](#) en la página 30.

### Puerto en serie y sistemas operativos Windows

La configuración predeterminada del sistema operativo Windows para la comunicación del puerto en serie coincide estrechamente con la configuración predeterminada de la impresora, a excepción del control de flujo de datos. Se debe cambiar.

La configuración predeterminada del control de flujo de datos de Windows es `NONE`. En la impresora se requiere que el control de flujo de datos se configure en `Hardware`.



**NOTA:** En su impresora no se admite la detección de dispositivos Plug-and-Play (PnP) del puerto en serie de Windows en este momento.

### Requisitos de cable de interfaz

Los cables de datos deben ser de construcción totalmente protegida y deben estar equipados con cubiertas metálicas o con conectores metalizados.



**IMPORTANTE:** Se requieren cables y conectores blindados a fin de evitar la radiación y la recepción de ruido eléctrico.

Para minimizar la toma de ruido eléctrico en el cable:

- Mantenga los cables de datos tan cortos como sea posible (el largo recomendado es 1,83 m o 6 pies).
- No junte firmemente los cables de datos con cables de alimentación.
- No amarre los cables de datos a los conductos del cable de alimentación.



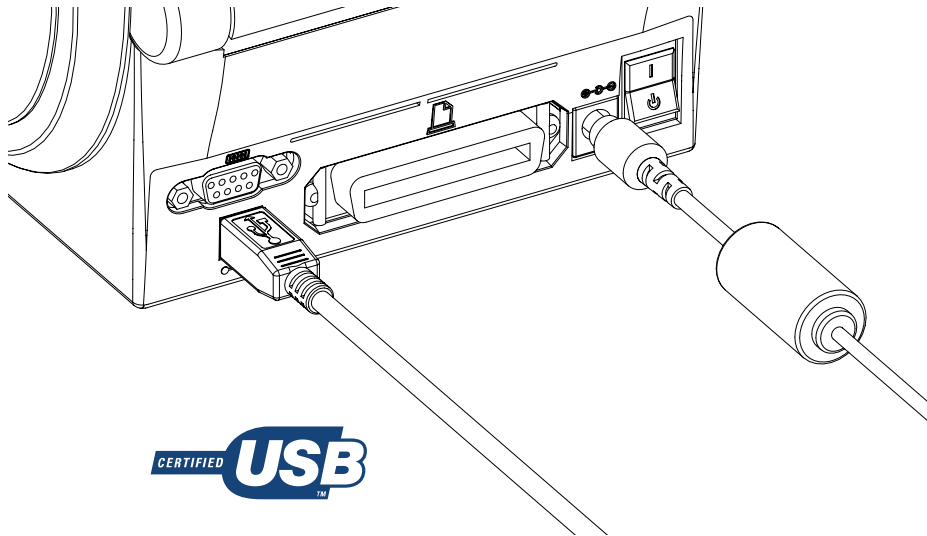
**IMPORTANTE:** Esta impresora cumple con las normas y regulaciones de la FCC, Parte 15, para equipos Clase B, con cables de datos totalmente protegidos. El uso de cables sin protección puede aumentar las emisiones radiadas por encima de los límites de Clase B.

### Requisitos de la interfaz USB

El bus serie universal (USB) (compatible con la versión 2.0) proporciona una interfaz rápida que es compatible con el hardware de su PC existente.

El diseño plug-and-play (PnP) de USB facilita la instalación. Varias impresoras pueden compartir un solo puerto o concentrador USB.

Cuando utilice un cable USB (no suministrado con la impresora), verifique que el cable o el embalaje del cable tengan la marca Certified USB™ (consulte la imagen a continuación) para garantizar el cumplimiento normativo de USB 2.0.



**IMPORTANTE:** No encienda la impresora hasta después de haber instalado los controladores en la computadora. Espere a que el asistente de instalación se lo indique.

### Comunicaciones en serie

La impresora detecta y cambia automáticamente el puerto en serie a fin de que coincida con las configuraciones comunes de conexión de señal y cableado del puerto en serie para las comunicaciones con dispositivos DTE y DCE.

Necesitará un cable de interfaz de señal con un conector macho tipo D (DB-9P) de nueve pines en un extremo, capaz de enchufarse en el puerto en serie de acoplamiento (DB-9S) en la parte posterior de la impresora. El otro extremo del cable se conecta a un puerto en serie en la computadora host. Esto permite el uso de dos tipos de cables comunes y el reemplazo directo de impresoras Zebra y otros modelos de impresoras.

Las impresoras Zebra utilizan un cable de módem nulo (cruzado). Los primeros modelos de impresoras Zebra (dispositivos DCE) en los que se admitía la programación EPL utilizaban un cable de conexión de señal directo (no cruzado). Para obtener más información sobre la disposición de pines, consulte [Cableado de la interfaz](#) en la página 101.

La configuración de comunicación del puerto en serie entre la impresora y el host (normalmente una PC) debe coincidir para que la comunicación sea confiable. La configuración más común que requiere cambios son los bits por segundo (o velocidad en baudios) y el control de flujo.

El host (normalmente una computadora con Windows) debe tener el control de flujo de datos modificado para que coincida con el método de comunicación predeterminado de la impresora (hardware); en las impresoras heredadas, se indica en la configuración del protocolo de conexión del host DTR/Xon/Xoff. Es posible que el modo combinado de hardware (DTR) y software (Xon/Xoff) requiera cambios según el software de una aplicación que no sea de Zebra y la variación del cable serial en uso.

Las comunicaciones en serie entre la impresora y la computadora host se pueden establecer mediante uno de los siguientes métodos:

- Sincronización automática de baudios. Consulte [Sincronización automática de baudios](#) en la página 37.
- Programación con el [Comando de ZPL ^SC](#) en la página 37.
- Programación con el [Comando de EPL Y](#) en la página 37.

- [Restablecimiento de los parámetros predeterminados del puerto en serie](#) en la página 37.

### Sincronización automática de baudios

La sincronización automática de baudios permite que la impresora se adapte automáticamente a los parámetros de comunicación de la computadora host.

Use estos pasos para realizar una sincronización automática de baudios:

1. Mantenga presionado el botón **FEED (CARGAR)** hasta que el indicador de estado parpadee en verde una vez, dos veces y, luego, tres veces.
2. Mientras el indicador de estado parpadea, envíe la secuencia de comandos `^XA^XZ` a la impresora.
3. Cuando la impresora y el host estén sincronizados, el indicador de estado se ilumina en color verde fijo.



**NOTA:** No se imprimirán etiquetas durante la sincronización automática de baudios.

### Comando de ZPL `^SC`

Utilice el comando de establecimiento de comunicaciones (`^SC`) para cambiar la configuración de las comunicaciones en la impresora.

1. Con la computadora host con la misma configuración de comunicación que la impresora, envíe el comando `^SC` para cambiar la impresora a la configuración deseada.
2. Cambie los ajustes de la computadora host para que coincidan con la nueva configuración de la impresora.

Para obtener más información sobre este comando, consulte la Guía de programación de ZPL.

### Comando de EPL `Y`

Utilice el comando de configuración del puerto en serie (`Y`) para cambiar la configuración de comunicación en la impresora.

1. Con la computadora host con la misma configuración de comunicación que la impresora, envíe el comando `Y` para cambiar la impresora a la configuración deseada.



**NOTA:** El comando `Y` no admite la configuración del control de flujo de datos. En su lugar, utilice la configuración `Xon/Xoff`.

2. Cambie los ajustes de la computadora host para que coincidan con la nueva configuración de la impresora.

Para obtener más información sobre este comando, consulte la Guía de programación del modo de página de EPL.

### Restablecimiento de los parámetros predeterminados del puerto en serie

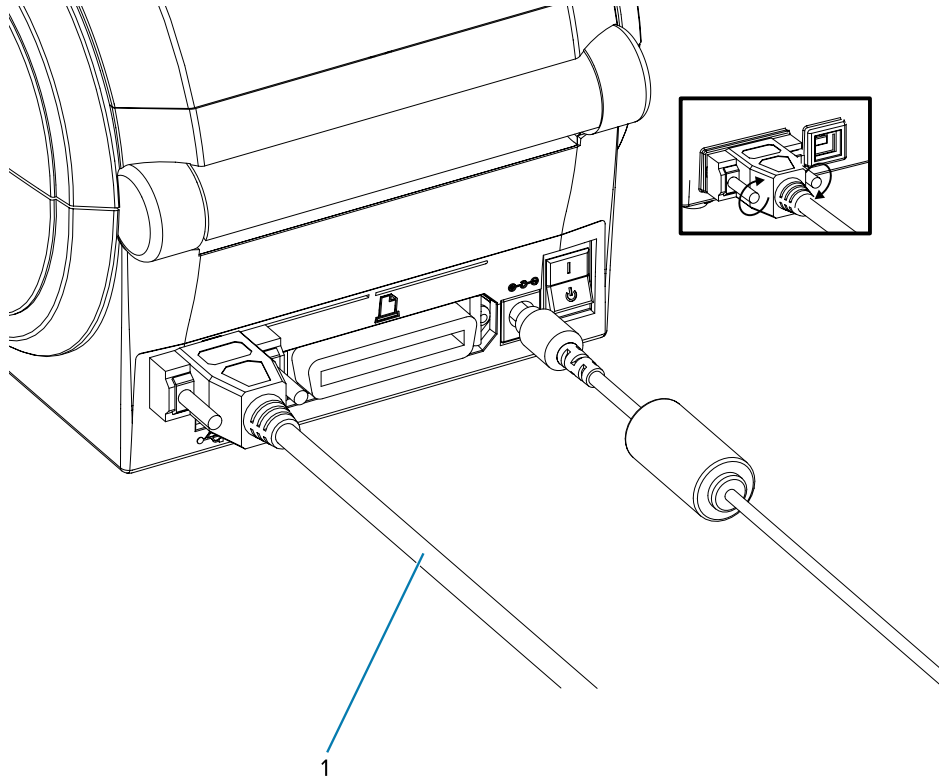
Realice lo siguiente para restablecer los parámetros de comunicación de la impresora a los valores predeterminados de fábrica (los ajustes de comunicación en serie son: 9600 baudios, longitud de palabras de 8 bits, NO paridad, 1 bit de parada y control de flujo de datos de `DTR/XON/XOFF`).

1. Mantenga presionado **FEED (CARGAR)** hasta que el LED de estado en verde parpadee una vez, dos veces y, finalmente, tres veces. Suéltelo inmediatamente.
2. Mientras el indicador de estado parpadea rápidamente en ámbar y verde, presione **FEED (CARGAR)**.



**NOTA:** Las comunicaciones en serie entre la impresora y la computadora host se pueden establecer mediante el comando de ZPL `^SC` o el comando de EPL `Y`.

Los primeros modelos de impresoras Zebra en los que se usaba el lenguaje de programación EPL tenían la siguiente configuración predeterminada del puerto en serie: 9600 baudios, NO paridad, 8 bits de datos, 1 bit de parada y un control de datos (combinado) de hardware y software (básicamente, DTR/Xon/Xoff). La configuración de control de flujo del sistema operativo Windows era Hardware en la mayoría de las aplicaciones.

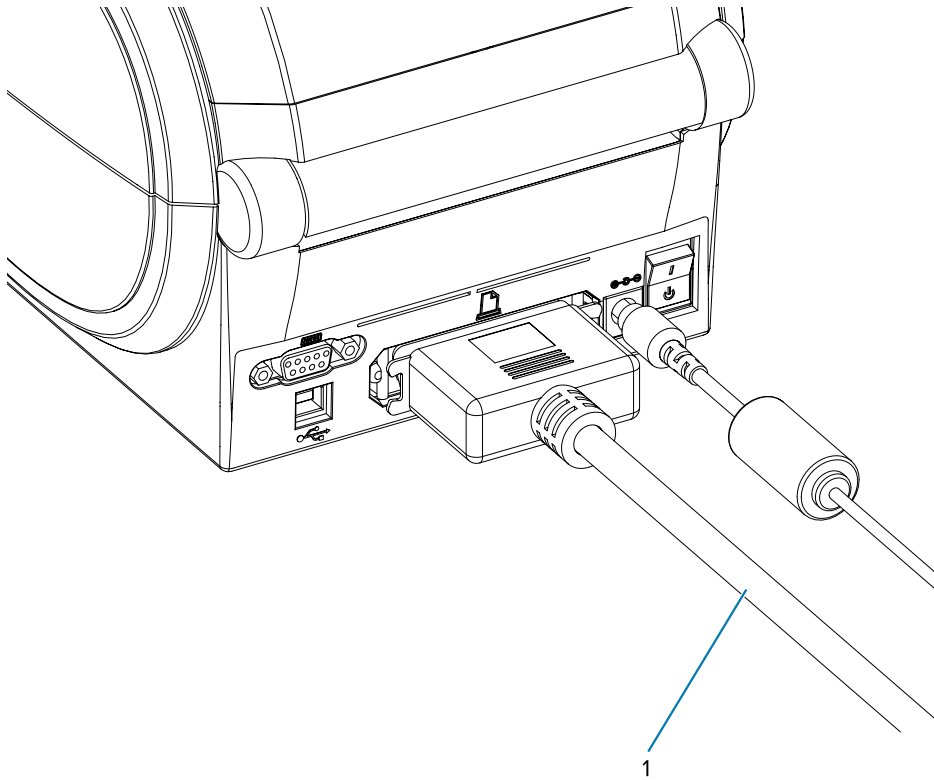


- |   |  |
|---|--|
| 1 | Cable serie (apriete los tornillos después de enchufar el cable) |
|---|--|

### Puerto paralelo

El cable requerido debe tener un conector macho tipo D de 25 pines (DB-25P) en un extremo y uno Centronics en el otro (especificación de interfaz paralela IEEE 1284 A-B).

En los primeros modelos de impresoras G-Series se admitían cables paralelos con dos conectores macho tipo D de 25 pines (DB-25P) en ambos extremos (especificación de interfaz paralela IEEE 1284 A-A).

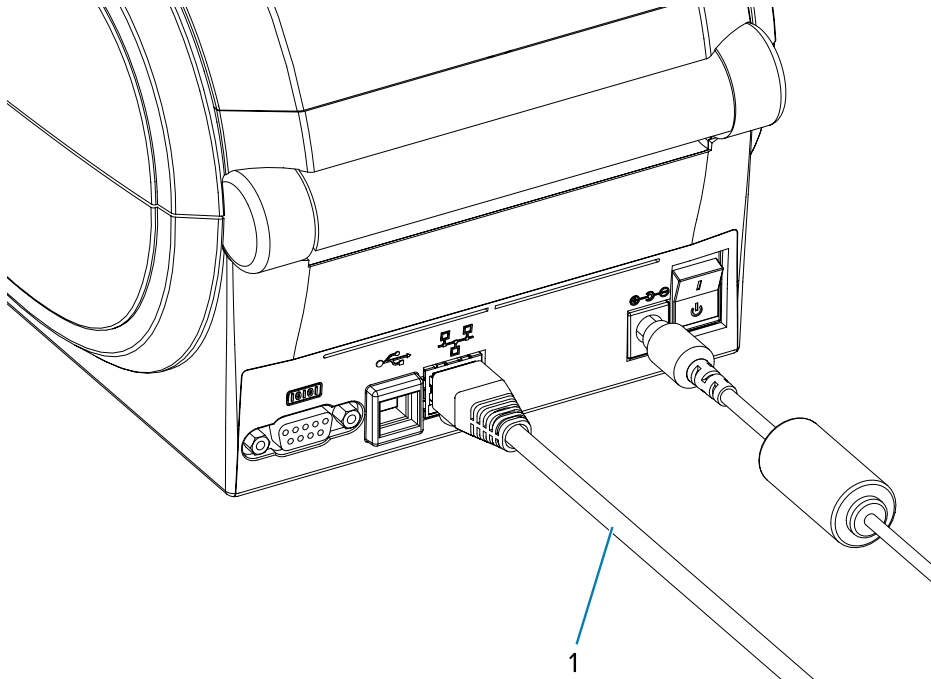


1	Cable paralelo
---	----------------

### Cable Ethernet

La impresora requiere un cable Ethernet UTP RJ45 de categoría CAT-5 o superior.

Para obtener más información sobre la configuración de la impresora a fin de que funcione en una red basada en Ethernet compatible, consulte el Manual del servidor de impresión interno 10/100 de ZebraNet. La impresora debe estar configurada para funcionar en una LAN (red de área local) o WAN (red de área amplia).



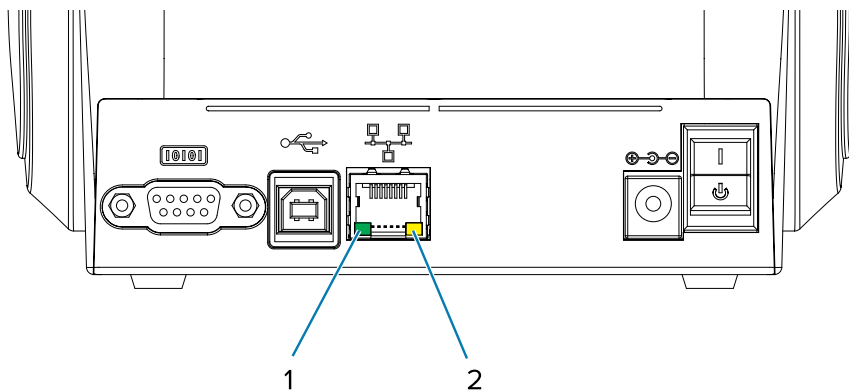
1	Cable Ethernet (conector RJ45)
---	--------------------------------

**Indicadores de estado/actividad de Ethernet**

Los indicadores del conector señalan el estado y la actividad.

**Tabla 1** Indicadores de estado/actividad de Ethernet

Estado del LED	Descripción
Ambos apagados	No se detectó ningún enlace Ethernet
Verde	Se detectó un enlace de 100 Mbps
Verde con el color ámbar parpadeando	Se detectó actividad de Ethernet y enlace de 100 Mbps
Ámbar	Se detectó un enlace de 10 Mbps
Ámbar con el color verde parpadeando	Se detectó actividad de Ethernet y enlace de 10 Mbps





1	LED verde
2	LED ámbar

## Después de conectar su impresora

Ahora que tiene una comunicación básica con la impresora, le recomendamos probar las comunicaciones de la impresora y, luego, instalar otras aplicaciones, controladores o herramientas relacionadas con la impresora.

### Prueba de comunicaciones por impresión

Verificar el funcionamiento del sistema de impresión es un proceso relativamente simple.

En el caso de los sistemas operativos Windows, utilice Zebra Setup Utility o el panel de control **Impresoras y faxes** de Windows para imprimir una etiqueta de prueba. En los sistemas operativos que no son de Windows, copie un archivo de texto ASCII básico con un solo comando (~\WC) para imprimir una etiqueta de estado de la configuración.

### Impresión de prueba con Zebra Setup Utilities

Después de instalar los controladores de la impresora en su computadora con Windows y conectar correctamente la impresora al equipo mediante el asistente de instalación, realice una impresión de prueba para asegurarse de que la impresora esté conectada.

Siga estos pasos para imprimir una etiqueta de configuración mediante Zebra Setup Utilities (ZSU):

1. Abra Zebra Setup Utilities.
2. Haga clic en el ícono de la impresora recién instalada a fin de seleccionar la impresora y activar los botones de configuración de la impresora ubicados debajo de ella en la ventana.
3. Haga clic en **Open Printer Tools** (Abrir herramientas de impresora).
4. En la ventana de la pestaña **Print (Imprimir)**, haga clic en la línea **Print configuration label (Imprimir etiqueta de configuración)** y, luego, en **Send (Enviar)**.

La impresora debe imprimir una etiqueta de estado de configuración. Consulte [Diagnóstico y solución de problemas](#) en la página 88 para obtener consejos sobre cómo diagnosticar y resolver problemas de impresión.

### Impresión de prueba con el menú de faxes e impresoras de Windows

Imprima una etiqueta de prueba con el menú de Impresoras y faxes de Windows.

1. Haga clic en el botón de menú de inicio de Windows para acceder al menú **Impresoras y faxes** o vaya a **Panel de control** para acceder al menú **Impresoras y faxes**. Abra el menú.
2. Haga clic en el ícono de la impresora recién instalada para seleccionarla y haga clic con el botón derecho del mouse a fin de acceder al menú **Properties (Propiedades)** de la impresora.
3. En la ventana de la pestaña **General** de la impresora, haga clic en el botón **Print Test Page (Imprimir página de prueba)**.

La impresora debe imprimir una página de impresión de prueba de Windows. Consulte [Diagnóstico y solución de problemas](#) en la página 88 para obtener consejos sobre cómo diagnosticar y resolver problemas de impresión.

### Prueba de impresión en una impresora Ethernet

Prueba de impresión en una impresora Ethernet conectada a una red (LAN o WAN) con Command Prompt (Símbolo del sistema) (MS-DOS) (o la opción Run [Ejecutar] del menú de inicio de Windows XP).

1. Cree un archivo de texto con los siguientes tres caracteres de ASCII: ~WC.
2. Guarde el archivo como: TEST.ZPL (un nombre de archivo arbitrario y un nombre de extensión).
3. Lea la dirección IP en la impresión del estado de red de la etiqueta de estado de la configuración de la impresora. En un sistema conectado a la misma LAN o WAN que la impresora, escriba lo siguiente en la barra de direcciones de la ventana del navegador web e ingrese:

```
ftp (IP address) (para la dirección IP 123.45.67.01, sería: ftp 123.45.67.01)
```

4. Escriba la palabra `put` seguida del nombre del archivo y presione Intro. Para este archivo de impresión de prueba, sería: `put TEST.ZPL`

La impresora debería imprimir una nueva etiqueta de estado de configuración de la impresión. Consulte [Diagnóstico y solución de problemas](#) en la página 88 para obtener consejos sobre cómo diagnosticar y resolver problemas de impresión.

### Impresión de prueba con un archivo de comandos de ZPL copiado

Impresión de prueba con un archivo de comandos de ZPL copiado para sistemas operativos que no son Windows.

1. Cree un archivo de texto con los siguientes tres caracteres de ASCII: ~WC.
2. Guarde el archivo como: TEST.ZPL (un nombre de archivo arbitrario y un nombre de extensión).
3. Copie el archivo en la impresora.

En el caso de DOS, para enviar un archivo a una impresora conectada al puerto paralelo del sistema, se requiere un comando bastante simple:

```
COPY TEST.ZPL LPT1
```

Otros tipos de conexión de interfaz y sistemas operativos tendrán diferentes cadenas de comandos. Consulte la documentación del sistema operativo para obtener instrucciones detalladas sobre cómo realizar la copia en la interfaz de impresora adecuada para esta prueba.

## Qué hacer si olvida instalar primero los controladores de la impresora

Si conecta su impresora Zebra a una fuente de alimentación antes de instalar los controladores, la impresora se muestra como un dispositivo no especificado.

1. Siga las instrucciones en [Preinstalación de los controladores de la impresora Windows](#) en la página 27 para descargar e instalar los controladores en su computadora portátil.
2. En el menú de **Windows**, abra **Control Panel (Panel de Control)**.

3. Haga clic en **Devices and Printers (Dispositivos e impresoras)**.

En este ejemplo, ZTC ZT320-203dpi ZPL es una impresora Zebra instalada de forma incorrecta.

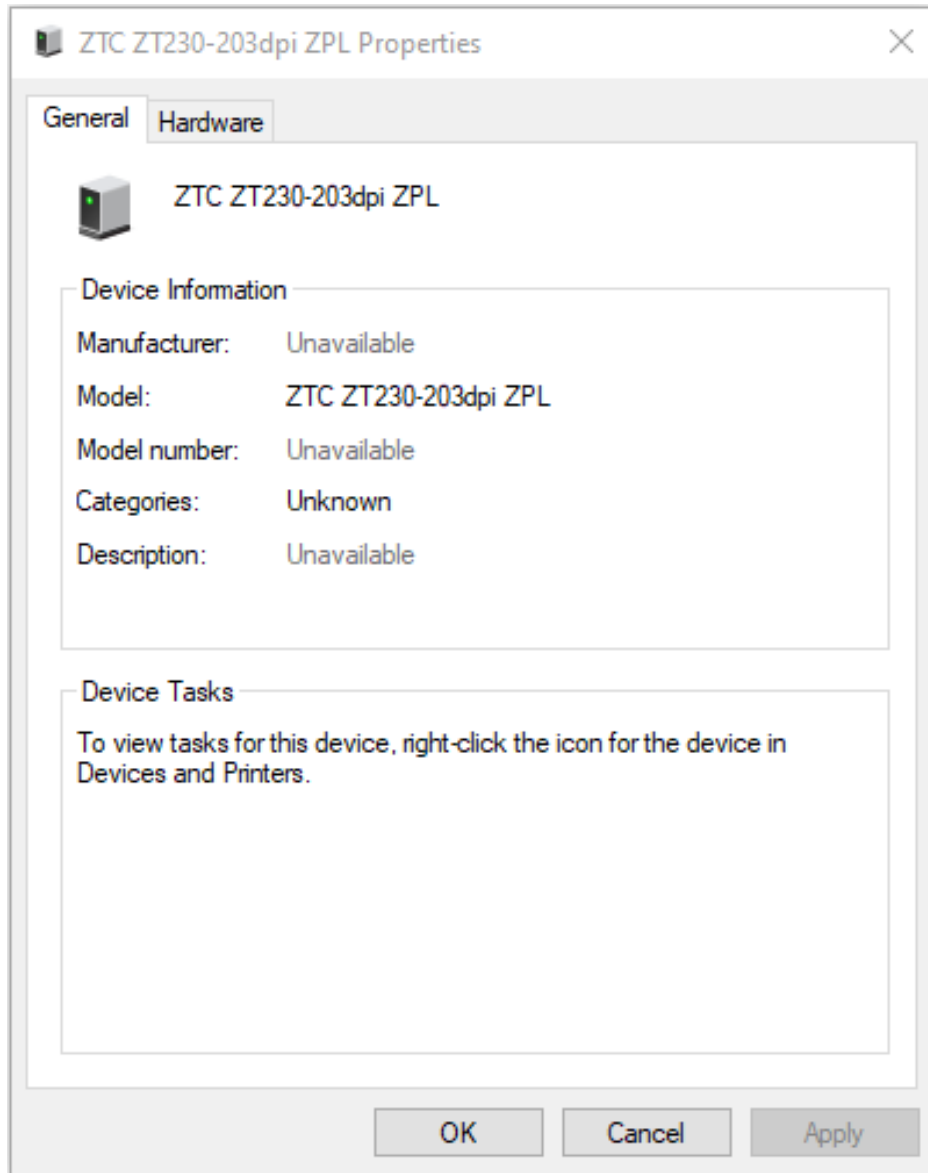
∨ **Unspecified (1)** -



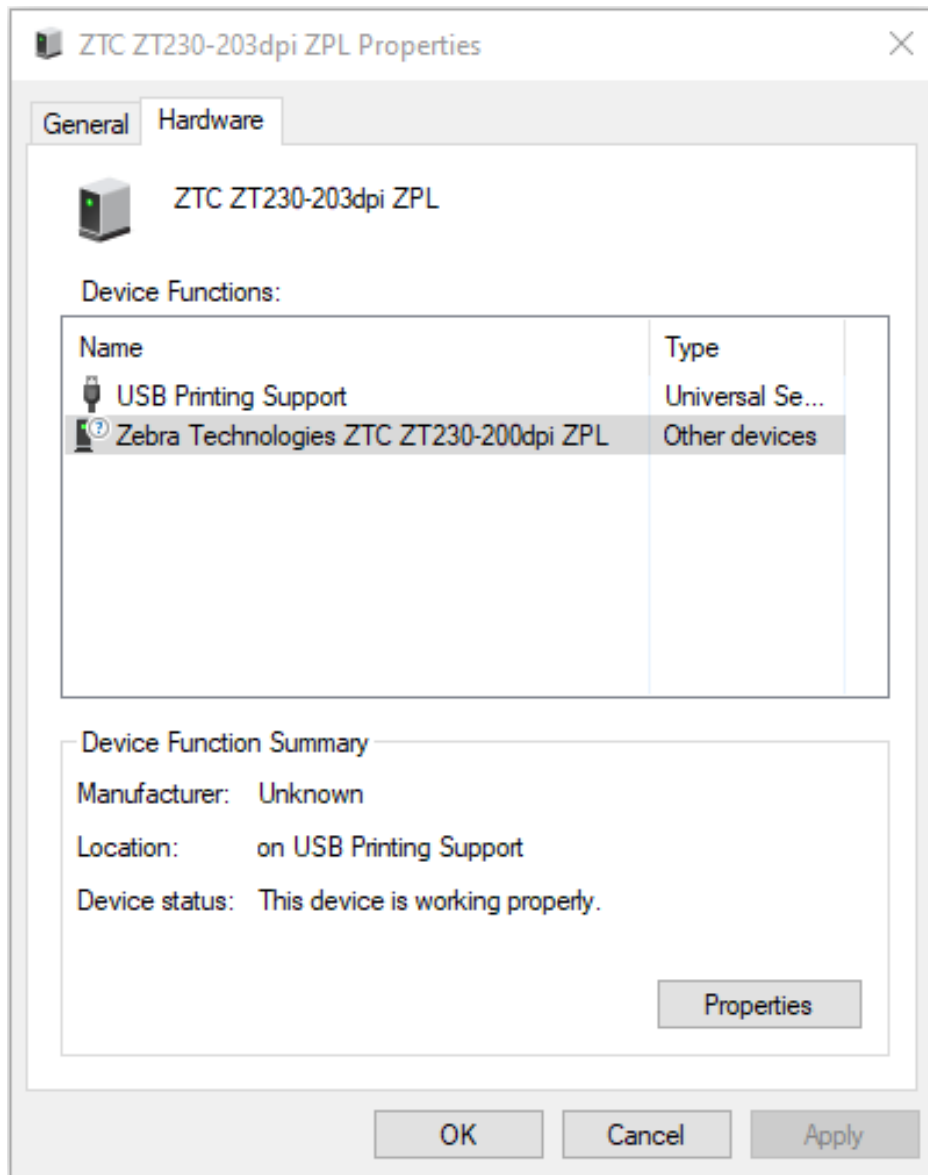
ZTC  
ZT230-203dpi  
ZPL

4. Haga clic con el botón derecho en el ícono que representa el dispositivo y luego seleccione **Properties (Propiedades)**.

Se muestran las propiedades del dispositivo.

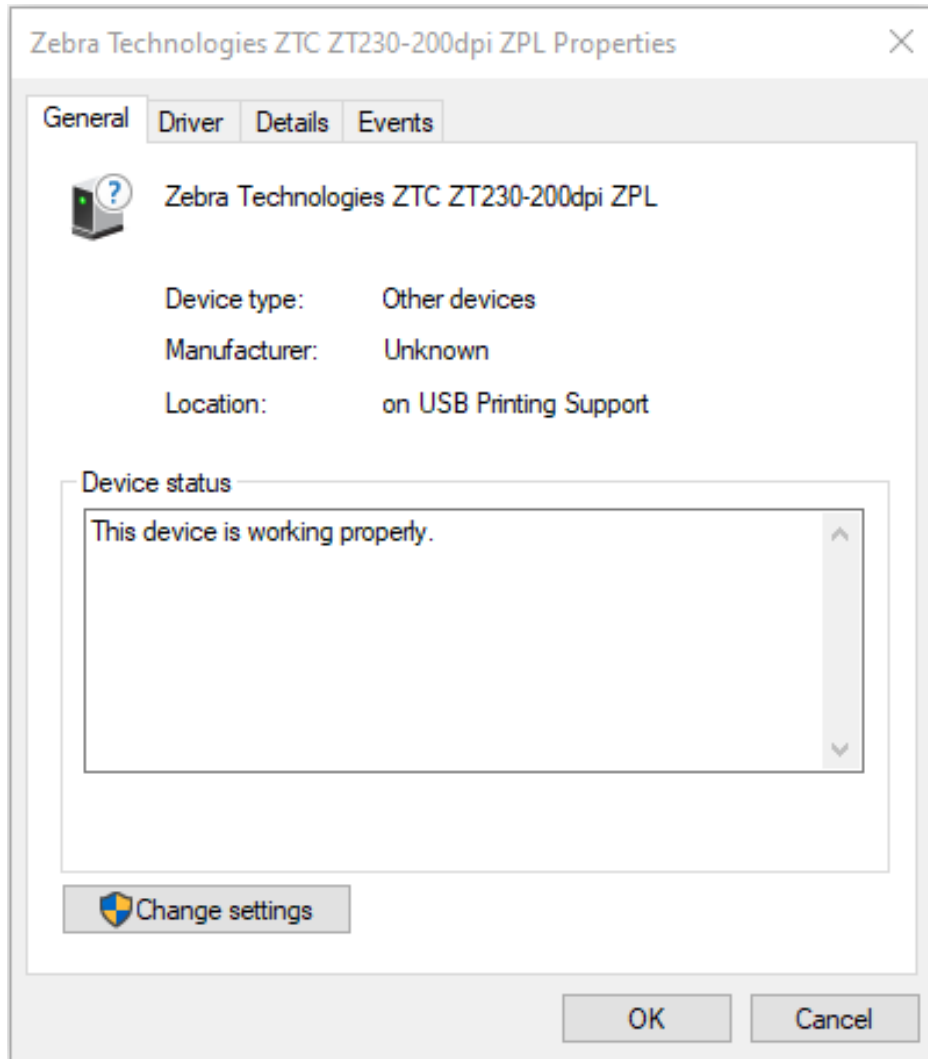


5. Haga clic en la pestaña **Hardware**.

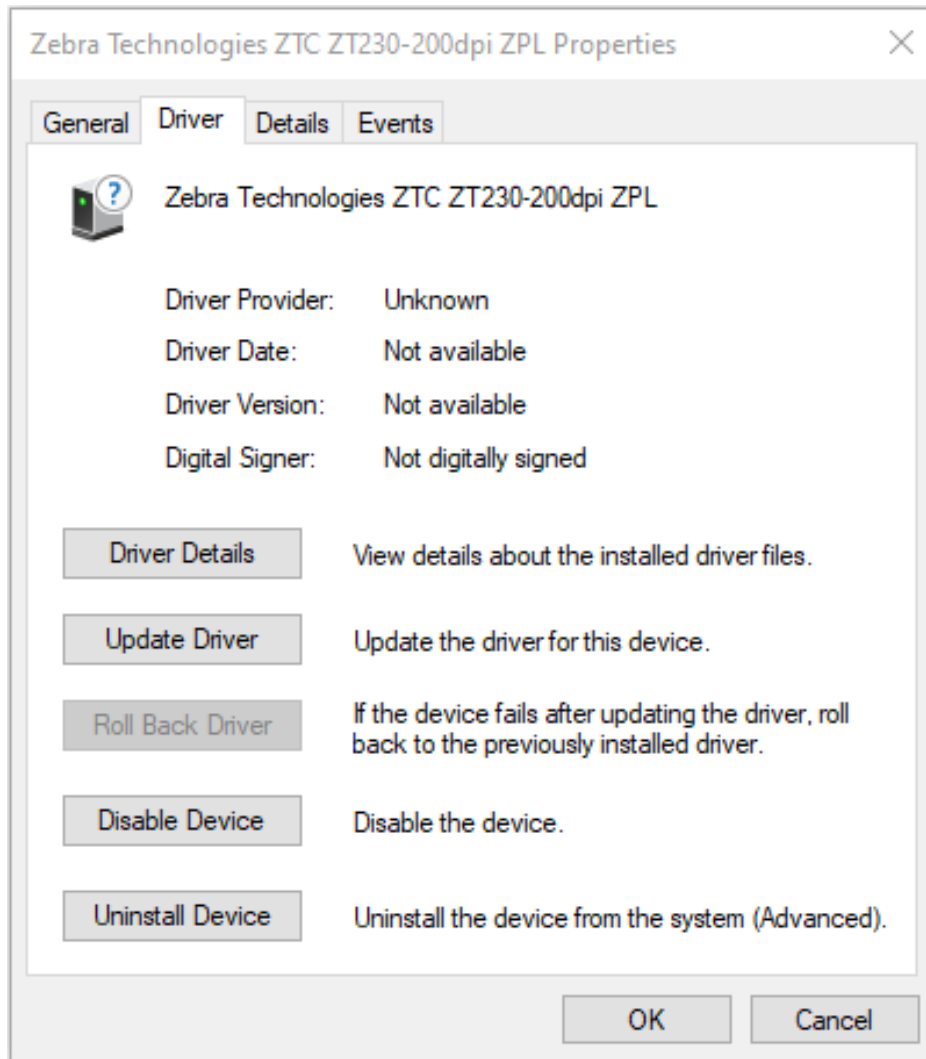


6. Seleccione la impresora en la lista **Device Functions (Funciones del dispositivo)** y, a continuación, haga clic en **Properties (Propiedades)**.

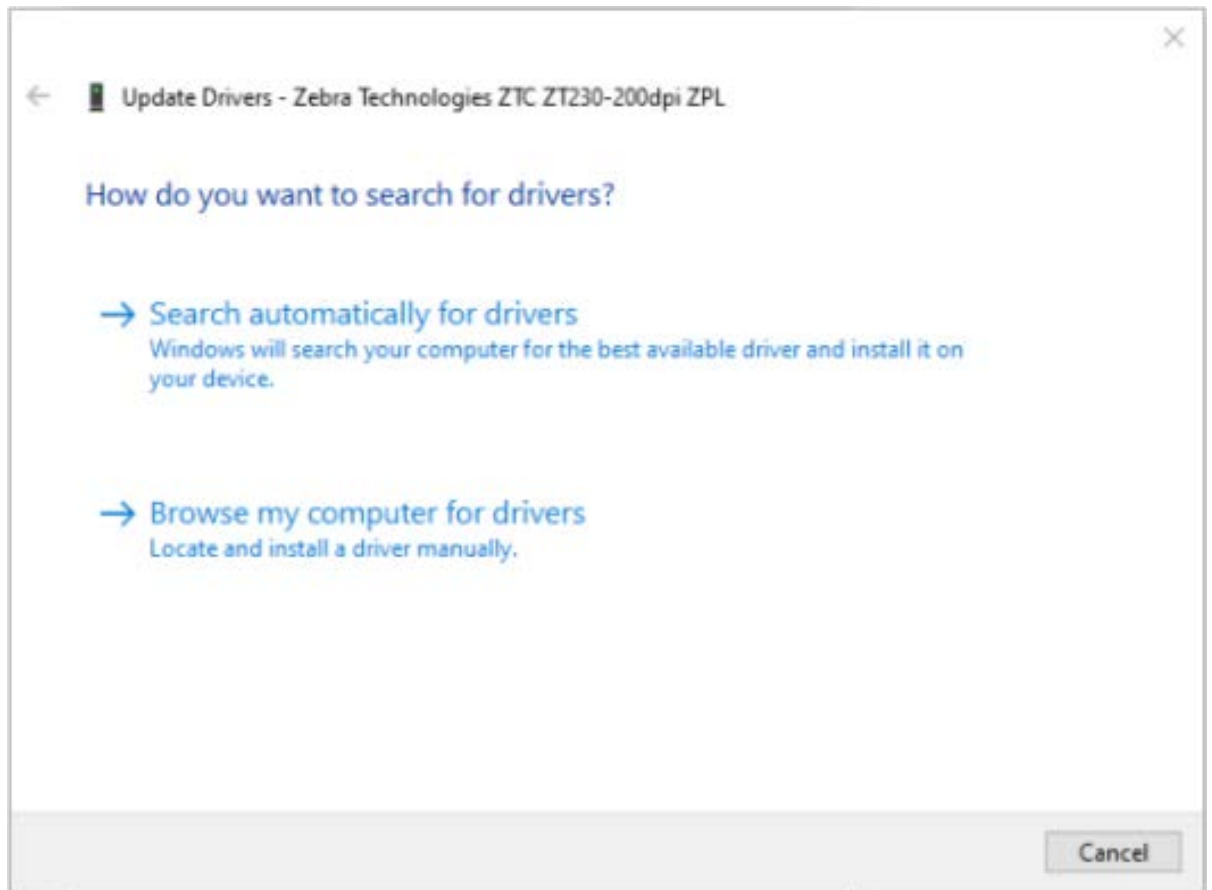
Se muestran las propiedades.



7. Haga clic en **Change settings (Cambiar ajustes)** y, a continuación, haga clic en la pestaña **Driver (Controlador)**.



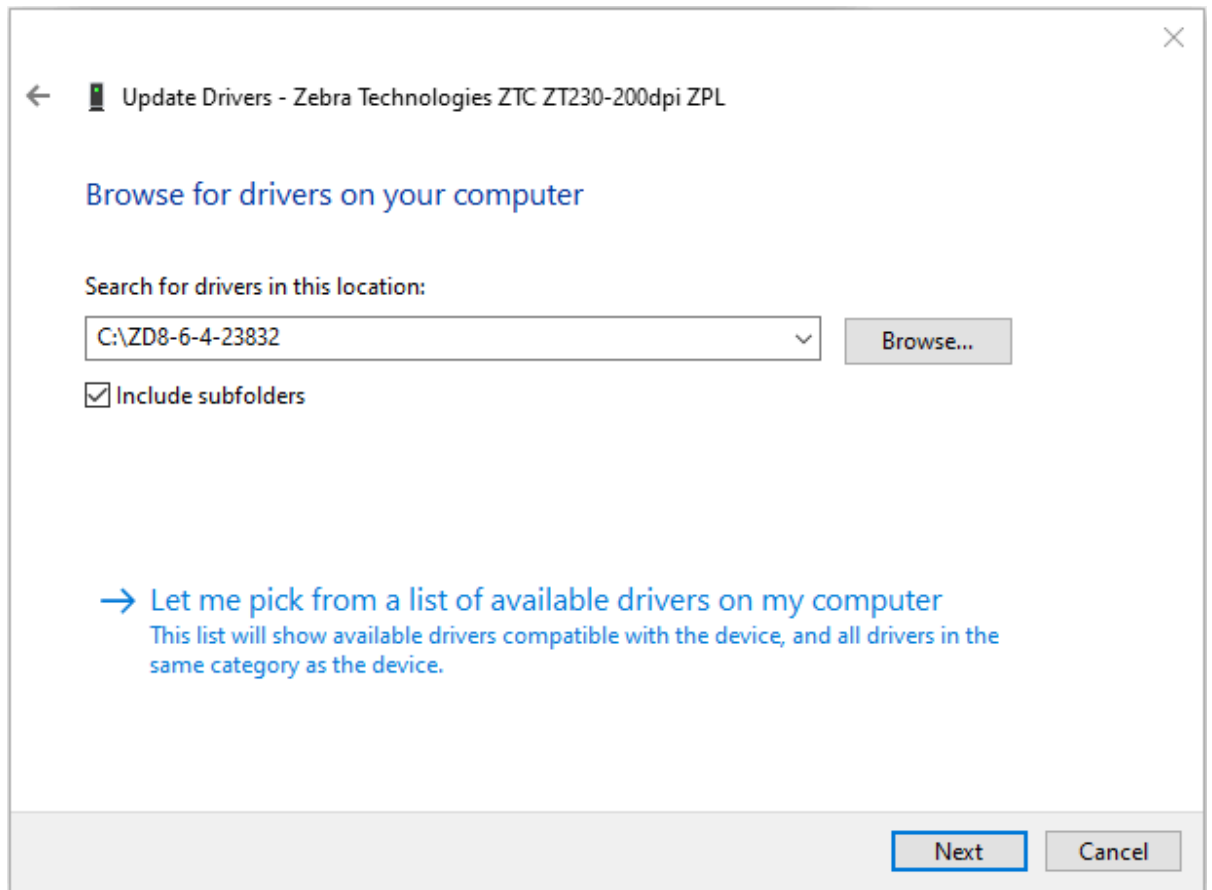
8. Haga clic en **Update Driver (Actualizar controlador)**.



9. Haga clic en **Browse my computer for driver software (Buscar software de controlador en mi computadora)**.
10. Haga clic en **Browse... (Buscar...)** y vaya a la carpeta **Downloads (Descargas)**.



11. Haga clic en **OK (Aceptar)** para seleccionar la carpeta.



12. Haga clic en **Next (Siguiete)**.  
El dispositivo se actualiza con los controladores correctos.

# Operaciones de impresión

En esta sección se proporciona información sobre el manejo de medios e impresión, la compatibilidad con fuentes e idiomas y la configuración de los ajustes menos comunes de la impresora.

## Determinación de la configuración de la impresora

La impresora utiliza una etiqueta de estado de configuración de la impresora ZPL a fin de informar el estado de configuración de la impresora para las operaciones de EPL y ZPL.

La etiqueta de estilo ZPL ofrece una convención de nomenclatura más intuitiva y funcionalmente descriptiva en comparación con la etiqueta de estado de la impresora de estilo EPL. En la etiqueta de estado se incluyen el estado operativo (oscuridad, velocidad, tipo de medio, etc.), las opciones de la impresora instalada (red, configuración de interfaz, cortador, etc.) y la información de descripción de la impresora (número de serie, nombre de modelo, versión de firmware, etc.). Consulte [Impresión de una etiqueta de prueba \(configuración de la impresora\)](#) en la página 24 para imprimir esta etiqueta. Consulte [Formato de configuración de la impresora ZPL](#) para obtener más detalles sobre la configuración de la impresora y los comandos de ZPL que controlan los ajustes de la impresora que aparecen en la etiqueta de estado de configuración de la impresora.

Para obtener una etiqueta de estado de configuración de la impresora de estilo EPL, envíe a la impresora el comando de EPL `U`.

Consulte la Guía de programación de EPL para obtener más información sobre los distintos comandos de EPL `U` y la interpretación de la configuración que aparece en estas etiquetas.



**NOTA:** Puede localizar la etiqueta en distintos idiomas, además del inglés. Consulte [Localización de la etiqueta de configuración de la impresora](#) en la página 50.

## Localización de la etiqueta de configuración de la impresora

La etiqueta de configuración de la impresora se puede localizar en 16 idiomas. Utilice el comando de programación de ZPL `^KD` a fin de modificar el idioma mostrado para la mayoría de los elementos de estado incluidos en esta etiqueta.

Para obtener información sobre cómo imprimir la etiqueta de configuración de la impresora, consulte [Impresión de una etiqueta de prueba \(configuración de la impresora\)](#) o [Modos del botón FEED \(CARGAR\)](#) en la página 97.

## Almacenamiento o inactividad de la impresora a largo plazo

Con el tiempo, es posible que el cabezal de impresión se adhiera al rodillo (de accionamiento) de la platina. Para evitar esto, almacene siempre la impresora con un medio (una etiqueta o un papel) entre el cabezal de impresión y el rodillo de la platina.



**PRECAUCIÓN—DAÑO DEL PRODUCTO:** Para evitar dañar la impresora, los medios o ambos, retire los rollos de medios cargados en la impresora (si los hubiera) antes de enviar la impresora por correo.

## Impresión térmica

Es importante seguir ciertas precauciones cuando utiliza una impresora térmica.



**PRECAUCIÓN—SUPERFICIE CALIENTE:** El cabezal de impresión se calienta durante la impresión. Para evitar daños en el cabezal de impresión y el riesgo de lesiones personales, evite tocar el cabezal de impresión. Utilice solo el lápiz de limpieza para realizar el mantenimiento del cabezal de impresión.



**PRECAUCIÓN—ESD:** La descarga de energía electrostática que se acumula en la superficie del cuerpo humano u otras superficies puede dañar o destruir el cabezal de impresión u otros componentes electrónicos utilizados en este dispositivo. Debe observar los procedimientos de protección de estática cuando trabaje con el cabezal de impresión o los componentes electrónicos debajo de la cubierta superior.

## Métodos y modos de impresión

La impresora se puede usar en varios modos y configuraciones de medios.

Modo	Descripción
Impresión térmica directa	Utiliza medios sensibles al calor para imprimir en medios en los que se admite este método de impresión. Consulte <a href="#">Determinación de los tipos de medios térmicos</a> en la página 54.
Impresión de transferencia térmica	Utiliza una cinta y la transferencia de calor para realizar una transferencia térmica en medios en los que se admite este método de impresión. Consulte <a href="#">Determinación de los tipos de medios térmicos</a> en la página 54.
Modo de desprendimiento estándar	Le permite desprender cada etiqueta o imprimir por lotes una tira de etiquetas después de que la impresora haya impreso.
Modo de dispensación de etiqueta	Si la impresora tiene el dispensador de etiquetas opcional instalado de fábrica y, además, está configurado en este modo, el dispensador retira el material de la parte posterior de la etiqueta a medida que se imprime y, luego, imprime la siguiente etiqueta. Consulte <a href="#">Opción de dispensador de etiquetas</a> en la página 67.
Independiente	La impresora puede imprimir sin estar conectada a una computadora mediante la función de formulario de etiquetas de ejecución automática de la impresora (basada en programación) o a través de un dispositivo de entrada de datos conectado al puerto serie de la impresora. En este modo, se admiten dispositivos de entrada de datos, como lectores, balanzas, KDU (unidad de visualización del teclado) o KDU Plus de Zebra. Consulte <a href="#">Accesorio de impresora: unidad de pantalla de teclado (KDU) de Zebra</a> en la página 71.

Modo	Descripción
Impresión de red compartida	Las impresoras configuradas con la opción de interfaz Ethernet incluyen un servidor de impresión interno con una página web de configuración de impresoras ZebraLink y el software ZebraNet Bridge, lo que le permite administrar y supervisar el estado de las impresoras Zebra en una red. Consulte <a href="#">Opción de servidor de impresión interno (con cable) 10/100 de ZebraNet</a> en la página 70.

## Tipos de medios de impresión

Su impresora admite varios tipos de medios.



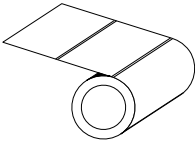
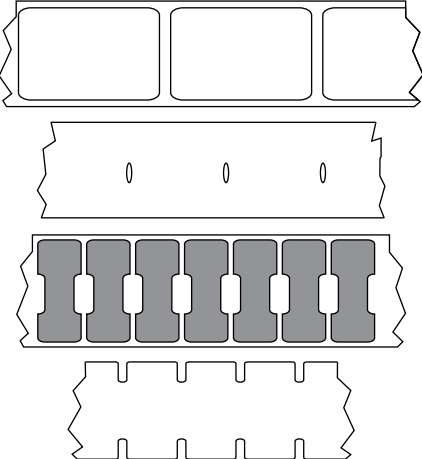
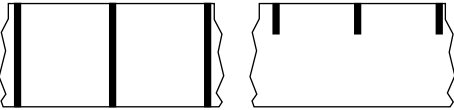
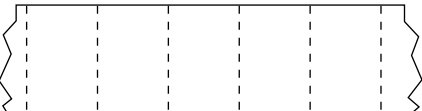
**IMPORTANTE:** Zebra recomienda encarecidamente el uso de suministros de la marca Zebra para lograr una impresión continua de alta calidad. Se diseñó una amplia gama de papel, polipropileno, poliéster y vinilo específicamente para funcionar con su impresora a fin de obtener resultados óptimos y evitar el desgaste prematuro del cabezal de impresión. Para comprar suministros, visite [zebra.com/supplies](http://zebra.com/supplies).

Los siguientes tipos de medios se pueden utilizar con su impresora:

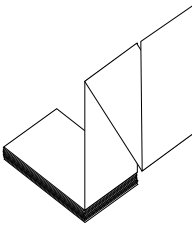
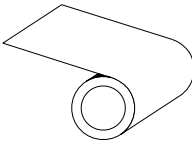
- **Medios estándares:** la mayoría de los medios estándares (no continuos) utilizan un adhesivo en la parte posterior que pega etiquetas individuales o una longitud continua de etiquetas en un revestimiento.
- **Medios de rollo continuo:** la mayoría de los medios de rollo continuo son medios térmicos directos (similares al papel de fax) y se utilizan para imprimir en estilo de recibo o boleto.
- **Identificadores:** los identificadores suelen estar hechos de papel grueso (hasta 0,19 mm o 0,0075 pulgadas de grosor). Los identificadores de etiquetas no tienen adhesivo ni revestimiento y, en general, están perforados entre ellos.

La impresora suele usar medios de rollo, pero también es compatible con medios plegados en abanico u otros medios continuos. Utilice el medio correcto para el tipo de impresión que necesita. Debe utilizar medios térmicos directos.

**Tabla 2** Tipos de medios en rollo y plegados en abanico

Tipo de medio	Cómo se ve	Descripción
Medios de rollo no continuos		<p>El rollo de medios se enrolla en un núcleo que puede tener entre 12,7 y 38,1 mm (de 0,5 a 1,5 pulgadas) de diámetro. Las etiquetas tienen una parte posterior adhesiva que las pega a un revestimiento y están separadas por espacios, orificios, muescas o marcas negras. Los identificadores están separados por perforaciones. Las etiquetas individuales se separan mediante uno o más de los siguientes métodos:</p> <ul style="list-style-type: none"> <li>• Los medios web separan las etiquetas por espacios, orificios o muescas.</li> </ul>  <ul style="list-style-type: none"> <li>• Los medios con marcas negras utilizan marcas negras previamente impresas en la parte posterior de los medios para indicar las separaciones de las etiquetas.</li> <li>• Los medios perforados tienen perforaciones que permiten que las etiquetas o identificadores se separen entre sí con facilidad. Los medios también pueden tener marcas negras u otras separaciones entre etiquetas o identificadores.</li> </ul>  <ul style="list-style-type: none"> <li>• Los medios perforados tienen perforaciones que permiten que las etiquetas o identificadores se separen entre sí con facilidad. Los medios también pueden tener marcas negras u otras separaciones entre etiquetas o identificadores.</li> </ul> 

**Tabla 2** Tipos de medios en rollo y plegados en abanico (Continued)

Tipo de medio	Cómo se ve	Descripción
Medios no continuos plegados en forma de abanico		Los medios plegados en forma de abanico están plegados en un patrón de zigzag. Los medios plegados en abanico pueden tener las mismas separaciones de etiquetas que los medios en rollos no continuos. Las separaciones caerían sobre los pliegues o cerca de ellos.
Medios de rollo continuo		El rollo de medios se enrolla en un núcleo que puede tener entre 12,7 y 38,1 mm (de 0,5 a 1,5 pulgadas) de diámetro. Los medios de rollo continuo no tienen espacios, orificios, muescas ni marcas negras para indicar separaciones en la etiqueta. Esto permite que la imagen se imprima en cualquier parte de la etiqueta. Se puede utilizar un cortador para separar las etiquetas individuales. Utilice el sensor (de espacios) de transmisión con los medios continuos para que la impresora pueda detectar cuándo se agota el medio.

## Determinación de los tipos de medios térmicos

Los medios de transferencia térmica requieren cintas para la impresión, mientras que los medios térmicos directos no las necesitan.

Para determinar si la cinta debe utilizarse con un medio en particular, consulte [Realización de una prueba de rayado de medios](#) en la página 54.

En las impresoras de transferencia térmica se admite el uso de cinta y medios de transferencia térmica.

### Realización de una prueba de rayado de medios

Utilice este método para realizar la prueba de rayado de medios y determinar si un lote de medios es adecuado para la impresión térmica directa o de transferencia térmica.

1. Raye la superficie de impresión de los medios con la uña o la tapa de un lápiz. Presione con firmeza y rapidez mientras lo arrastra a través de la superficie de los medios. Los medios térmicos directos se tratan de manera química para imprimir (o exponer) los datos de impresión cuando se les aplica calor. Este método de prueba utiliza calor por fricción para exponer los medios.
2. ¿Apareció una marca negra en los medios?

Si una marca negra...	Los medios son aptos para...
Aparece en los medios	Térmica directa: no se requiere cinta para imprimir en estos medios. Las impresoras térmicas directas son compatibles con estos medios.
No aparece en los medios	Transferencia térmica: se requiere una cinta para imprimir en estos medios. Las impresoras de transferencia térmica son compatibles con estos medios.

## Reemplazo de suministros de impresión

Si se acaban las etiquetas o los suministros de cinta en la impresora durante la impresión, deje la impresora ENCENDIDA mientras recarga estos elementos. Si se apaga la impresora mientras se imprime, se pierde el trabajo de impresión. Después de recargar los suministros, presione **FEED (CARGAR)** para reanudar la impresión.



**PRECAUCIÓN—DAÑO DEL PRODUCTO:** Utilice siempre etiquetas e identificadores aprobados de alta calidad. Si las etiquetas con respaldo adhesivo que se utilizan no se colocan de forma aplanada en el revestimiento posterior, sus bordes expuestos podrían adherirse a las guías de las etiquetas internas y los rodillos de la impresora. Esto puede hacer que la etiqueta se desprenda del revestimiento y se atasque la impresora.

Si se utiliza una cinta no aprobada, es posible que ocurran daños permanentes en el cabezal de impresión. Estas cintas pueden enrollarse incorrectamente en su impresora o contener sustancias químicas que podrían corroer el cabezal de impresión.

## Descripción general y uso de la cinta

La cinta es una película delgada recubierta por un lado con cera, resina o resina de cera. Esta cera o resina se transfiere a los medios cargados durante la impresión de transferencia térmica.

El tipo de medios que utilice determina si necesita o no una cinta para imprimir. También determina el ancho de la cinta que necesitará. La cinta debe ser igual o más ancha que los medios que se están utilizando.



**PRECAUCIÓN—DAÑO DEL PRODUCTO:** Si la cinta utilizada no es tan ancha como los medios cargados, las áreas del cabezal de impresión que NO están protegidas por la cinta pueden desgastarse prematuramente y dañar el cabezal de impresión.

### Cuándo usar cinta

Las impresoras de transferencia térmica y los medios de transferencia térmica requieren cinta para la impresión. Las impresoras térmicas directas y los medios no requieren cinta.

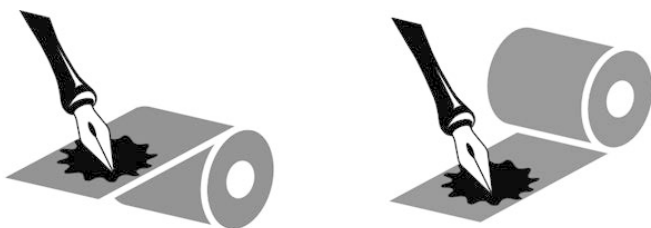


**IMPORTANTE:** NUNCA utilice medios térmicos directos con cinta. Esto puede distorsionar los códigos de barras y los gráficos.

Para determinar si la cinta debe utilizarse con un medio en particular, realice una prueba de rayado de medios. Consulte [Realización de una prueba de rayado de medios](#) en la página 54.

### Lado recubierto de la cinta

Los suministros de cinta pueden enrollarse de tal manera que su revestimiento esté en el exterior (se muestra a la izquierda de esta imagen) o en el interior (se muestra a la derecha).



**IMPORTANTE:** Esta impresora SOLO puede utilizar cinta que esté recubierta en el exterior.

Realice una prueba adhesiva o una prueba de rayado de la cinta para averiguar qué lado de la cinta está recubierta.

## Prueba de cinta con adhesivo

Si tiene etiquetas disponibles, realice la prueba adhesiva para determinar qué lado de una cinta está recubierto. Este método funciona bien para la cinta que ya está instalada.

Para realizar una prueba adhesiva, siga estos pasos:

1. Despegue una etiqueta del revestimiento.
2. Presione una esquina del lado pegajoso de la etiqueta en la superficie exterior del rollo de cinta.
3. Despegue la etiqueta de la cinta.
4. Observe los resultados. ¿Los copos o las partículas de tinta de la cinta se adhieren a la etiqueta?

Si la tinta de la cinta...	La cinta...
Se adhirió a la etiqueta.	Está revestida en el exterior y se puede utilizar con esta impresora.
No se adhirió a la etiqueta.	Está revestida en el interior y NO se puede utilizar con esta impresora.

## Prueba de rayado de la cinta

Realice la prueba de rayado de la cinta cuando las etiquetas no estén disponibles.

Para hacer una prueba de rayado de la cinta, siga estos pasos:

1. Desenrolle un pedazo corto de cinta del rollo.
2. Coloque la sección desenrollada de la cinta sobre un trozo de papel con la superficie exterior de la cinta en contacto con el papel.
3. Raye la superficie interior de la cinta desenrollada con la uña.
4. Levante la cinta del papel.
5. Observe los resultados. ¿La cinta dejó una marca en el papel?

Si la cinta...	La cinta...
Dejó una marca en el papel	Está revestida en el exterior y se puede utilizar con esta impresora.
No dejó una marca en el papel	Está revestida en el interior y NO se puede utilizar con esta impresora.

## Reemplazo de la cinta de transferencia

Si se acaba la cinta durante un trabajo de impresión, el indicador de la impresora se ilumina y permanece rojo hasta que cargue una cinta nueva.



**NOTA:** Mantenga la impresora ENCENDIDA cuando cargue una cinta o un medio nuevos. APAGAR la impresora en medio de un trabajo de impresión hará que se pierda el trabajo.

1. Abra la cubierta superior.
2. Corte la cinta usada para preparar la extracción de los núcleos.



3. Cargue un núcleo de cinta vacío y un nuevo rollo de cinta. Consulte [Carga de la cinta de transferencia](#) en la página 20.



**IMPORTANTE:** Utilice SOLAMENTE núcleos de cinta que tengan muescas intactas. Estas muescas deben tener esquinas cuadradas y estar en buenas condiciones. Los núcleos de cinta con muescas dañadas pueden afectar la salida de impresión si se usan con la impresora. Para obtener resultados óptimos, compre núcleos de cinta de repuesto en [zebra.com/supplies](http://zebra.com/supplies).

4. Cierre la cubierta superior.
5. Si la impresora estaba en medio de un trabajo de impresión cuando se acabó la cinta, presione **FEED (CARGAR)** para reanudar el trabajo.

### Reemplazo de una cinta de transferencia parcialmente utilizada

Puede quitar un rollo de cinta de transferencia que no se haya utilizado en su totalidad, cargar un rollo nuevo u otro parcialmente usado y reanudar la impresión.

1. Corte la cinta del rollo de entrada.
2. Retire el rollo de entrada y deseche la cinta usada si no la guardará para más tarde. Si lo utilizará más tarde, tome el extremo cortado para evitar que se desenrolle.
3. Quite el rollo de cinta nuevo y pegue el extremo disponible al rollo de entrada vacío para que no se desenvuelva. Si reinstala un rollo de cinta parcialmente usado, pegue el extremo cortado de la cinta al rollo de entrada vacío.
4. Cierre la cubierta de la impresora.
5. Si la impresora estaba en medio de un trabajo de impresión cuando se acabó la cinta, presione **FEED (CARGAR)** para reanudar la impresión.

### Ajuste del ancho de impresión

El ancho de impresión se debe establecer en los siguientes casos:

- Cuando utilice la impresora por primera vez.
- Cuando pretenda utilizar un rollo de medios más ancho o angosto que el que utilizó anteriormente.

Establezca y ajuste el ancho de impresión mediante uno de estos métodos:

- El controlador de la impresora Windows o el software de la aplicación, como ZebraDesigner.
- La secuencia de cinco parpadeos del botón **FEED (CARGAR)** en [Modos del botón FEED \(CARGAR\)](#) en la página 97.
- Controle las operaciones de la impresora con la programación ZPL. Consulte el comando de ZPL de ancho de impresión (^Pw) en la Guía de programación de ZPL.
- Ajuste las operaciones de la impresora con la programación de modo de página de EPL. Consulte el comando para establecer el ancho de la etiqueta (α) en la Guía de programación de EPL.

### Ajuste de la calidad de impresión

Tres factores influyen en la calidad de impresión: la configuración de calor (densidad) del cabezal de impresión, la configuración de velocidad de impresión en su impresora y los medios en uso. Experimente

con estos factores a fin de encontrar la combinación óptima de configuraciones para sus trabajos de impresión.



**NOTA:** Los fabricantes de medios pueden dar recomendaciones específicas para la configuración de velocidad de la impresora y los medios. Algunos tipos de medios tienen velocidades máximas más bajas que la velocidad máxima de la impresora.

La calidad de impresión se puede configurar mediante la rutina **Configure Print Quality (Configurar calidad de impresión)** en Zebra Setup Utilities.

La configuración de oscuridad (o densidad) relativa puede controlarse mediante los siguientes elementos:

- La secuencia de seis parpadeos de **Modos del botón FEED (CARGAR)** en la página 97. Esto sobrescribirá cualquier ajuste de oscuridad/densidad programado de ZPL y EPL.
- El comando de establecimiento de la oscuridad de ZPL ~SD. Consulte la Guía de programación de ZPL.
- El comando de densidad de EPL (D). Consulte la Guía de programación de EPL.

Si cree que es necesario ajustar la velocidad de impresión, utilice lo siguiente:

- El controlador de la impresora Windows o el software de la aplicación, como ZebraDesigner.
- El comando de tasa de impresión (^PR). Consulte la Guía de programación de ZPL.
- El comando de selección de velocidad (S). Consulte la Guía de programación de EPL.

## Detección de medios

La impresora es compatible con la detección automática de medios. Comprueba y ajusta continuamente la longitud de los medios cargados, además de detectar variaciones menores.

A continuación, se presenta información útil sobre la detección de medios:

- Cuando la impresora está imprimiendo o cargando los medios, detecta variaciones de longitud pequeñas y naturales, ya sea de etiqueta a etiqueta en un rollo o de rollo a rollo de los medios cargados.
- Al inicio de un trabajo de impresión o de una acción de carga de medios, si la impresora detecta que la longitud de los medios o el espacio esperado entre las etiquetas están fuera del rango aceptable de variaciones, se inicia automáticamente una calibración de longitud de medios.
- Los métodos automáticos de detección de medios son los mismos para los formatos y la programación de etiquetas EPL y ZPL.
- Cuando se cargan los medios, si la impresora no detecta espacios en la etiqueta o marcas negras (o muescas en las que se detectan líneas negras) de acuerdo con la distancia máxima predeterminada de longitud de la etiqueta de 1 metro (39 pulgadas), se cambia al modo de medios continuos (por lo general, se utiliza para los recibos).



**NOTA:** La impresora conserva esta configuración hasta que la cambie mediante un software como ZebraDesigner, la programación ZPL o EPL, o con calibración manual. Esta se recomienda si cargó medios de un lote, tamaño o fecha diferentes a los del rollo anterior.

- Puede reducir la detección automática de la distancia máxima del tipo de medios con el comando de longitud máxima de la etiqueta de ZPL ^ML.



**NOTA:** Establezca esta distancia en NO MENOS de dos veces la etiqueta más larga que se está imprimiendo. Si la etiqueta más larga que se imprime es de 4 pulgadas de ancho por 6 pulgadas de largo, puede reducir esta distancia desde el valor predeterminado de 39 pulgadas a 12 pulgadas (2 x 6 pulgadas).

- Puede configurar la impresora para que ejecute una calibración de medios corta, ya sea después del encendido o cuando la cubierta de la impresora esté cerrada y la impresora ENCENDIDA. Con esta configuración, se cargan varias etiquetas en la impresora mientras se calibra.
- Utilice la etiqueta de configuración de la impresora para comprobar y verificar la configuración de medios de la impresora. Consulte [Impresión de una etiqueta de prueba \(configuración de la impresora\)](#) en la página 24.
- Si la impresora tiene dificultades para detectar automáticamente el tipo de medios y realizar la calibración automática, ejecute una calibración más larga con [Calibración manual](#) en la página 92. Durante la calibración manual, en la impresora se imprime un gráfico de la operación del sensor específico para los medios cargados. Este método desactiva la detección automática de medios de la impresora hasta que los parámetros predeterminados de la impresora se restablezcan a los valores predeterminados de fábrica con el modo del botón **FEED (CARGAR)** de cuatro parpadeos. Consulte [Modos del botón FEED \(CARGAR\)](#) en la página 97.
- Puede activar o desactivar la calibración automática de medios y modificarla según sea necesario.
  - Es posible que algunos trabajos de impresión requieran el uso de rollos de medios en su totalidad. Para adaptarse a estas situaciones, puede modificar dos condiciones (encender la impresora con los medios cargados y cerrarla mientras aún está encendida) individualmente mediante el comando de carga de medios de ZPL `^MF`. Este comando se utiliza principalmente cuando lo que necesita es la detección y la calibración automáticas de medios.
  - En el caso de la calibración automática de medios en el contexto de la calibración dinámica de medios (etiqueta a etiqueta), consulte el comando `^XS` en la Guía de programación de ZPL.



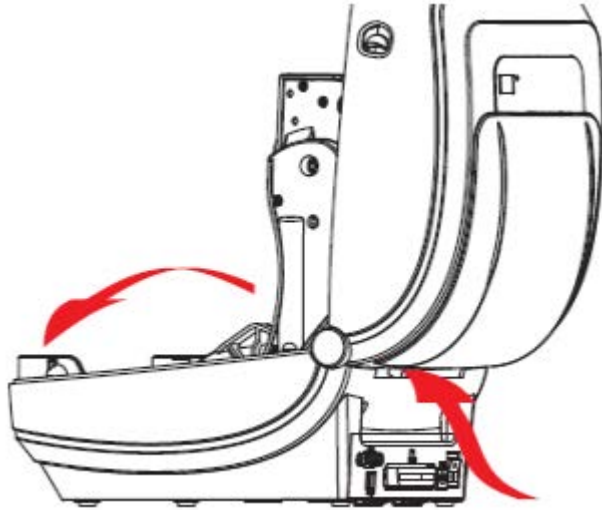
**NOTA:** NO cambie esta configuración si se utilizan varios tipos de medios de diferentes longitudes, materiales o métodos de detección (red/espacio, marca negra, muescas o método continuo).

- Puede refinar el proceso automático de calibración y detección de medios para que coincida con el tipo de medios cargado en la impresora. Utilice el comando de rastreo de medios de ZPL `^MN` para establecer el tipo de medios.
- A veces, la impresora puede detectar automáticamente medios preimpresos como espacios entre las etiquetas. También puede interpretar cualquier impresión que se encuentre en el reverso del revestimiento de medios como marcas negras.
- Si configuró el parámetro de programación de ZPL `^MN` para medios continuos, la impresora no realiza la calibración automática. En el comando `^MN` se admite el parámetro de calibración automática `^MNA`. Utilice este parámetro para que la impresora vuelva a sus valores predeterminados si desea reanudar la detección y la detección automática de todos los tipos de medios.

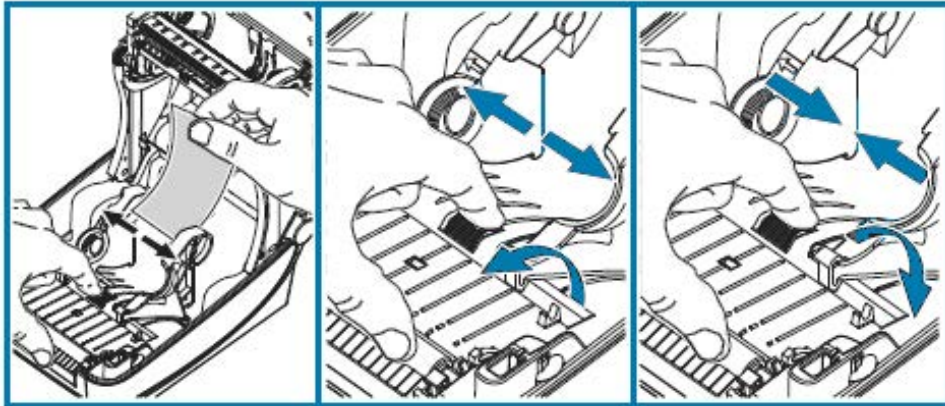
## Impresión en medios plegados en abanico

Para imprimir en medios plegados en abanico, es necesario ajustar la posición de tope de la guía de medios.

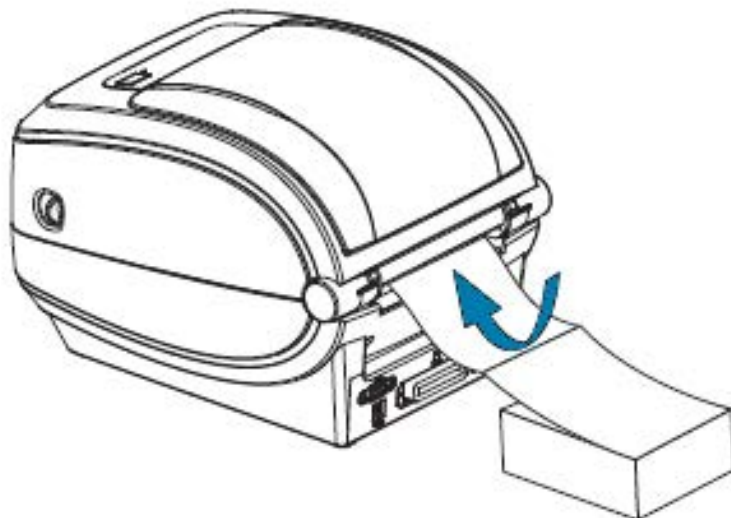
1. Abra la cubierta superior.



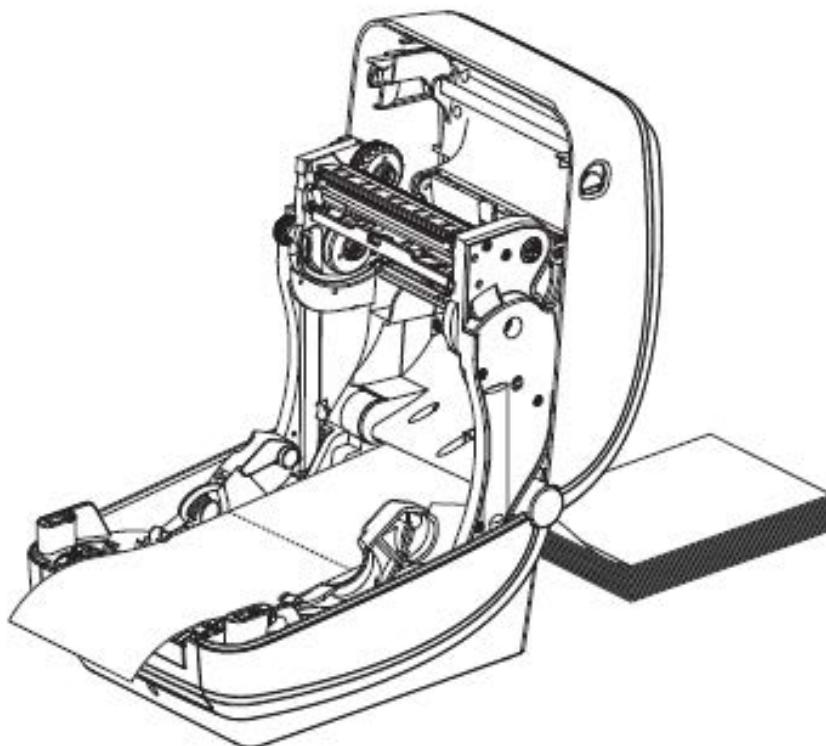
2. Ajuste la posición de tope de la guía de medios con la rueda de control verde según el ancho de los medios cargados. Utilice un trozo del medio plegado en abanico para establecer la posición de tope. Para abrir más las guías, gire la rueda hacia usted. Si desea reducir el espacio entre las guías, gire la rueda en dirección opuesta a usted.



3. Inserte el medio a través de la ranura en la parte posterior de la impresora.



4. Pase el medio entre la guía de medios y los soportes de rollo.



5. Cierre la cubierta superior.

Después de imprimir o hacer avanzar varias etiquetas: Si el medio no se desplaza hacia abajo por el centro (se mueve de lado a lado) o los lados del medio (revestimiento, etiqueta, papel, etc.) están desgastados o dañados al salir de la impresora, es posible que las guías de medios necesiten un ajuste adicional.

Si esto no corrige el problema, el medio se puede enrutar a través de los dos pasadores de sujeción del rollo en la guía de medios. Se puede colocar un núcleo de rollo vacío del mismo ancho que la pila del medio plegado en abanico entre los soportes de rollo a fin de proporcionar soporte adicional en el caso de medios delgados.

## Impresión con medios de rollo montados externamente

Su impresora admite medios de rollo montados externamente.

La impresora requiere que la combinación del rollo de medios y el soporte tenga una baja inercia inicial a medida que se extrae el medio del rollo. Para proporcionar un mejor manejo de los medios y la velocidad de impresión, el motor de su impresora tiene un 30 % más de torsión que las impresoras de escritorio de la serie 2800 de Zebra.

En este momento, Zebra no ofrece una opción de medios externos para su impresora.

## Consideraciones sobre los medios de rollos montados externamente

Asegúrese de que los medios de rollo montados externamente estén configurados de manera correcta.

- De forma ideal, los medios deben ingresarse a la impresora a través de la ranura de medios plegados en abanico en la parte posterior de la impresora.
- Disminuya la velocidad de impresión para disminuir la posibilidad de que el motor se detenga. Un rollo de medios cargado normalmente tiene la mayor inercia cuando se mueve la impresora. Los medios de rollo con diámetros más grandes requieren que la impresora aplique más torsión para mover el rollo.
- Cuando se monta en el soporte de medios, los medios deben moverse de manera fluida y libre. No debe resbalsarse, patinar, sacudirse ni quedarse atascado antes de moverse ni a medida que se mueve.
- La impresora NO debe tocar el rollo de medios.
- La impresora NO debe deslizarse ni levantarse de la superficie operativa.

## Las fuentes y la impresora

La impresora cumple con sus requisitos de idioma y fuentes con una variedad de fuentes internas, escalamiento de fuentes integrado, conjuntos de fuentes internacionales, compatibilidad con páginas de códigos de caracteres, compatibilidad con Unicode y descarga de fuentes.

Las capacidades de fuente de la impresora dependen del lenguaje de programación.

- El lenguaje de programación EPL ofrece fuentes básicas de mapas de bits y páginas de códigos internacionales.
- El lenguaje de programación ZPL proporciona una avanzada tecnología de asignación y escalamiento de fuentes a fin de admitir fuentes de contorno (TrueType u OpenType) y asignación de caracteres Unicode, así como fuentes básicas de mapas de bits y páginas de códigos de caracteres.
- En las guías de programación de ZPL y EPL, se describen y documentan las fuentes, las páginas de código, el acceso a caracteres, las fuentes de listado y las limitaciones de los respectivos lenguajes de programación de la impresora.

Consulte la Guía de programación de ZPL y la Guía de programación de EPL para obtener información sobre el texto, las fuentes y la compatibilidad de caracteres. Estas guías están disponibles en [zebra.com/support](http://zebra.com/support).

Las utilidades de la impresora y el software de la aplicación disponibles para su impresora son compatibles con la descarga de fuentes tanto en el lenguaje de programación de impresoras ZPL como EPL.



**IMPORTANTE:** Algunas fuentes ZPL instaladas de fábrica en su impresora no se pueden copiar, clonar ni restaurar en la impresora mediante la recarga ni la actualización del firmware. Si estas fuentes ZPL de licencia restringida se eliminan mediante un comando explícito de eliminación de objetos ZPL, se deben volver a adquirir e instalar a través de una utilidad de activación e instalación de fuentes. Las fuentes EPL no tienen esta restricción.

### Localización de la impresora con páginas de código

La impresora admite dos conjuntos de idioma, región y caracteres para las fuentes permanentes cargadas, uno por cada lenguaje de programación de la impresora: ZPL y EPL. También admite la localización con páginas de código comunes de asignación de caracteres internacionales.

- Si desea obtener soporte para la página de códigos de ZPL, incluido Unicode, consulte el comando `^CI` en la Guía de programación de ZPL.
- En el caso del soporte para la página de códigos de EPL, consulte el comando `I` en la Guía de programación de EPL.

### Identificación de fuentes de la impresora

Las fuentes y los lenguajes de programación comparten las ubicaciones de memoria disponibles en su impresora.

Las fuentes se pueden cargar en muchas áreas de memoria.

Con la programación de ZPL se pueden reconocer las fuentes de EPL y ZPL. Con la programación de EPL solo se pueden reconocer las fuentes de EPL. Consulte las Guías de programación de ZPL y EPL para obtener más información sobre las fuentes y la memoria de la impresora. Estas guías están disponibles en [zebra.com/support](http://zebra.com/support).

### Fuentes de ZPL

Para administrar y descargar fuentes destinadas a la operación de impresiones de ZPL, utilice Zebra Setup Utilities o ZebraNet Bridge.

Si desea mostrar todas las fuentes cargadas en la impresora, envíe el comando de ZPL `^WD`. Para obtener más detalles, consulte la Guía de programación de ZPL.

- Las fuentes de mapas de bits en las diversas áreas de memoria de la impresora se identifican mediante la extensión de archivo `.FNT` en ZPL.
- Las fuentes escalables se identifican con las extensiones de archivos `.TTF`, `.TTE` u `.OTF` en ZPL.



**NOTA:** EPL no es compatible con estas fuentes.

### Fuentes de EPL

Para descargar fuentes destinadas a las operaciones de impresión de EPL, utilice Zebra Setup Utilities o ZebraNet Bridge.

Para mostrar las fuentes transferibles (ext.) disponibles para EPL, envíe el comando de EPL `EI` a la impresora.

- Las fuentes asiáticas opcionales de su impresora se muestran como fuentes transferibles, pero siguen siendo accesibles como se documenta en el comando `A` de la Guía de programación de EPL.
- Todas las fuentes de EPL que se muestran son fuentes de mapas de bits. NO incluyen la extensión de archivos `.FNT` ni los designadores horizontales (`H`) ni verticales (`V`) que se muestran con el comando de ZPL `^WD` (consulte [Fuentes de ZPL](#) en la página 63).

Para eliminar las fuentes de EPL no asiáticas con la programación de EPL, utilice el comando de EPL `EK`.

Para eliminar las fuentes de EPL asiáticas de la impresora, utilice el comando de ZPL `^ID`.

## Impresión independiente

La impresora se puede configurar para que funcione sin estar conectada a una computadora.

La impresora permite ejecutar automáticamente un solo formulario de etiquetas. Puede acceder a uno o más formularios de etiquetas descargados y ejecutarlos mediante un terminal, un dispositivo de cuña o una unidad de pantalla de teclado (KDU) de Zebra para obtener un formulario de etiquetas. Estos métodos le permiten utilizar dispositivos de entrada de datos, como lectores o balanzas, junto con la impresora a través del puerto en serie.

Los formatos de etiquetas se pueden desarrollar y almacenar en la impresora para admitir etiquetas que cumplan con los siguientes requisitos:

- No se requiere ingreso de datos. La impresora imprimirá cuando se presione **FEED (CARGAR)**.
- No se requiere ingreso de datos. La impresora imprimirá cuando se retire una etiqueta del dispensador de etiquetas opcional de la impresora.
- Se ingresa una o más variables de datos a través del terminal o el dispositivo de cuña. La etiqueta se imprimirá después de que se haya completado el último campo de datos variables.
- Se invocan uno o más formatos de etiquetas mediante la lectura de códigos de barras que contienen la programación para ejecutar un formulario de etiquetas.
- Los formularios de etiquetas se diseñaron para funcionar como una cadena de proceso en la que cada etiqueta incluye un código de barras que contiene la programación para ejecutar la siguiente etiqueta en la secuencia del proceso.

Tanto el lenguaje de programación de impresoras ZPL como EPL es compatible con los formularios de etiquetas especiales que se ejecutarán automáticamente después de un ciclo de apagado y encendido, o un reinicio. ZPL busca un archivo con el nombre `AUTOEXEC.ZPL`. EPL busca un formulario de etiquetas denominado `AUTOFR` y se ejecuta hasta que se desactive. Si ambos archivos están cargados en la impresora, solo `AUTOEXEC.ZPL` se ejecutará.

Para eliminar los archivos, debe eliminar ambos de la impresora y, a continuación, restablecerla o realizar un ciclo de apagado y encendido.



**NOTA:** En este modelo de impresora el comando de EPL `AUTOFR` solo se puede desactivar con un carácter `NULL` (hexadecimal `00` o ASCII `0`). En esta impresora se ignorará el carácter `XOFF` (hexadecimal `13` o ASCII `19`) que normalmente desactiva la operación de formulario `AUTOFR` en la mayoría de las otras impresoras EPL.

Su impresora puede obtener hasta 750 mA a través de la línea de 5 voltios del puerto en serie. Consulte [Cableado de la interfaz](#) en la página 101 para obtener más información sobre la interfaz del puerto en serie de la impresora.



## Envío de archivos a la impresora

Puede enviar gráficos, fuentes y archivos de programación a la impresora desde una computadora en la que se utilice Microsoft Windows. Utilice Zebra Setup Utilities (y el controlador), ZebraNet Bridge o Zebra ZDownloader. Estos servicios están disponibles en [zebra.com/support](https://zebra.com/support).

Estos métodos son comunes para los lenguajes de programación ZPL y EPL.

## Medidor de impresión

En la impresora pueden aparecer alertas de mantenimiento del cabezal de impresión.

Se puede configurar para que le avise que es necesario limpiar, o bien para que proporcione advertencias tempranas cuando deba reemplazar los cabezales de impresión una vez que alcancen sus ciclos de vida útil estimados. Si el reloj en tiempo real (RTC) está instalado en la impresora, los informes del cabezal de impresión también incluirán la fecha. Estas alertas de medición de impresión están desactivadas de forma predeterminada.

Muchos mensajes e informes del medidor de impresión se pueden personalizar. Para obtener información sobre el medidor de impresión, consulte la Guía de programación de ZPL o la Guía de programación de EPL.

Para activar las alertas del medidor de impresión, envíe uno de los siguientes comandos a la impresora:

- `oLY` Comando de EPL
- `^JH,,,,,E` Comando de ZPL

## Modo de línea de EPL

Su impresora térmica directa es compatible con la impresión en modo de línea.

La impresión en modo de línea de EPL está diseñada para ser compatible con el lenguaje de programación EPL1 utilizado en las impresoras LP2022 y LP2042 de modelos anteriores. Las impresoras térmicas directas de la serie 2800 de Zebra también incluyen compatibilidad con el idioma de las impresoras de modo de línea. G-Series sigue siendo compatible con el modo de línea de Zebra.

La impresión en modo de línea es ideal para venta minorista básica (punto de venta: POS), envío, inventario, control de flujo de trabajo y etiquetado general. Las impresoras EPL con modo de línea son versátiles y pueden imprimir una amplia gama de medios y códigos de barras.

El modo de línea solo permite imprimir líneas individuales según la altura del elemento más grande presente en la línea de texto y datos: código de barras, texto, logotipos o líneas verticales simples. El modo de línea tiene muchas limitaciones debido a la única línea de impresión: sin colocación de elementos finos, sin elementos superpuestos y sin códigos de barras horizontales (escalera).

- La operación de la impresora en modo de línea se ingresa mediante el envío de la impresora al comando EPL `OEPL1`. Consulte la guía del programador de EPL (modo de página) o la guía del programador de modo de línea de EPL.
- La operación de la impresora en modo de línea se sale mediante el envío de la impresora al comando de modo de línea EPL `escOEPL2`. Consulte la Guía de programadores del modo de línea de EPL.
- Con el modo de línea activo, la programación del modo de página de ZPL y EPL (EPL2) se procesará como programación y datos del modo de línea.
- Con el modo de página predeterminado ZPL y EPL (EPL2) activo, la programación del modo de línea se procesará como programación y datos de ZPL o EPL.

- Verifique los modos de programación de la impresora mediante la impresión de una configuración de la impresora.

# Opciones de impresora

En esta sección se muestran las opciones y los accesorios comunes de la impresora con descripciones breves, y se explica cómo comenzar a utilizar o configurar la opción o el accesorio de la impresora.

## Opción de dispensador de etiquetas

La opción de dispensador de etiquetas instalada de fábrica le permite imprimir una etiqueta mientras se quita la parte posterior (revestimiento/banda) de la etiqueta a medida que imprime, por lo que queda lista para su aplicación. Cuando se imprimen varias etiquetas, el retiro de la etiqueta dispensada (desprendida) le indica a la impresora que debe imprimir y dispensar la siguiente etiqueta.

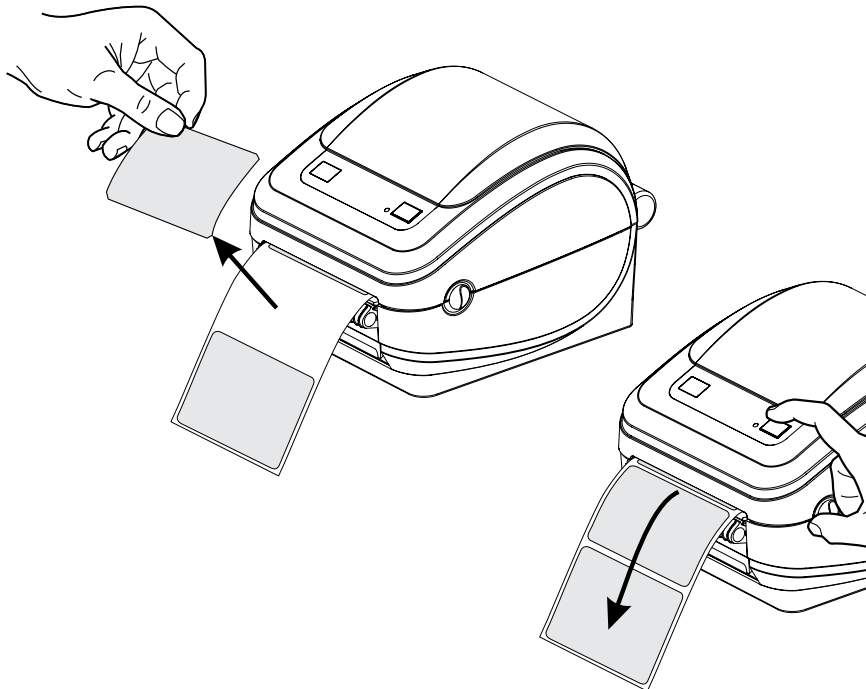
Para utilizar el modo de dispensador correctamente, utilice el controlador de la impresora para activar el sensor de etiquetas (tomadas) junto con los ajustes de etiqueta típicos, que incluyen, entre otros, la longitud, la falta de continuidad (espacio) y la banda (revestimiento). De lo contrario, debe enviar los comandos de programación de ZPL o EPL apropiados a la impresora.

Cuando programe en ZPL, puede utilizar las siguientes secuencias de comandos. Consulte la Guía de programación de ZPL para obtener más información sobre la programación de ZPL.

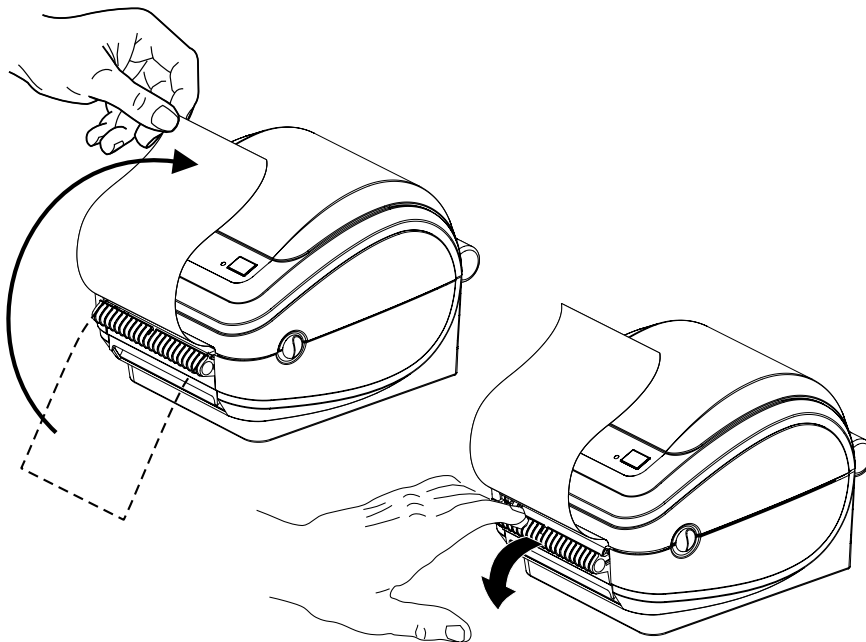
- `^XA ^MMP ^XZ`
- `^XA ^JUS ^XZ`

Durante la programación con EPL, envíe el comando de opciones (O) con el parámetro de comando P (OP) para activar el sensor de etiquetas tomadas. Puede incluir otros parámetros de opción de la impresora con la cadena de comandos de opciones. Consulte la Guía de programación de EPL para obtener más información sobre la programación con EPL y los comportamientos del comando de opciones (O).

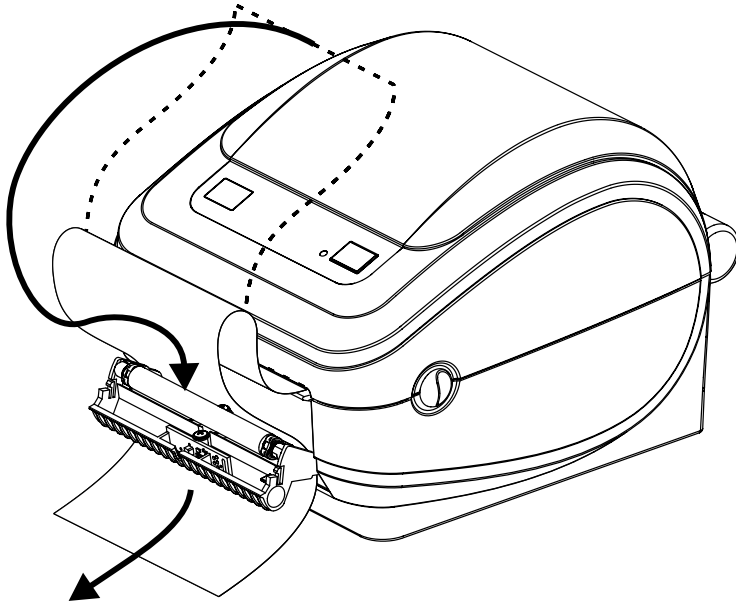
1. Cargue las etiquetas en la impresora. Cierre la impresora y presione **FEED (CARGAR)** hasta que un mínimo de 4 pulgadas o 100 mm de las etiquetas expuestas salga de la impresora. Quite las etiquetas expuestas del revestimiento.



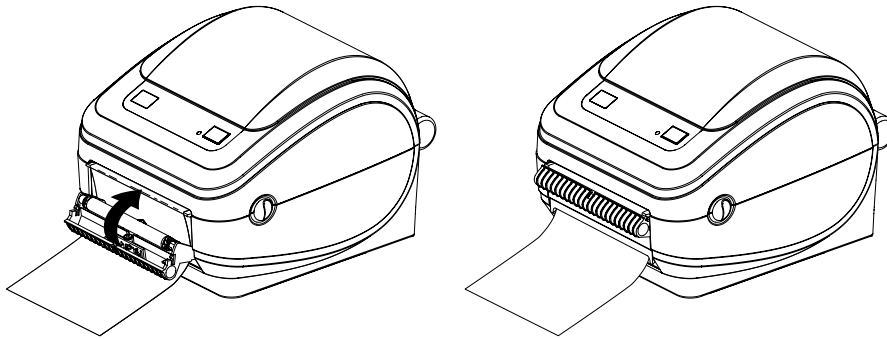
2. Levante el revestimiento sobre la parte superior de la impresora y abra la tapa del dispensador.



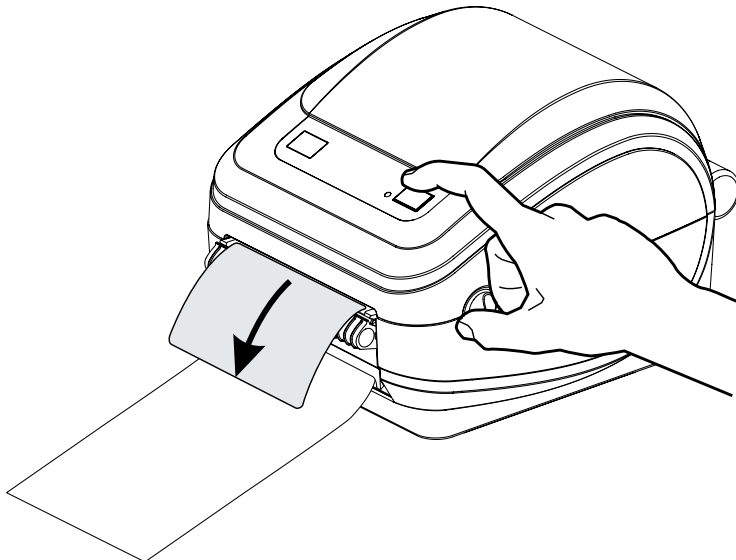
3. Inserte el recubrimiento de la etiqueta entre la tapa del dispensador y el cuerpo de la impresora.



4. Cierre la tapa del dispensador.



5. Presione **FEED (CARGAR)** para hacer avanzar los medios.



6. Durante el trabajo de impresión, mientras la impresora despega la parte posterior y presenta una sola etiqueta, tome la etiqueta para indicarle a la impresora que debe imprimir la siguiente etiqueta.



**NOTA:** Si no utilizó los comandos de software de ZPL o EPL para activar el sensor de etiquetas ocupadas, la impresora apilará y expulsará las etiquetas despegadas.

### Opción de servidor de impresión interno (con cable) 10/100 de ZebraNet

El servidor de impresión interno 10/100 de ZebraNet es un dispositivo opcional instalado de fábrica que conecta la red y una impresora compatible con ZebraLink.

El servidor de impresión ofrece una interfaz de navegador para configurar la impresora y el servidor de impresión. Si utiliza el software de administración de impresoras de red ZebraNet Bridge de Zebra, puede acceder fácilmente a las funciones especializadas de una impresora compatible con ZebraLink.

- Configuración del servidor de impresión y de la impresora mediante un navegador.
- Funcionalidad de configuración y monitoreo remoto del servidor de impresión interno 10/100 de ZebraNet mediante un navegador.
- Alertas del servidor.
- Compatibilidad con el envío de mensajes de estado de la impresora no solicitados mediante dispositivos habilitados para recibir correos electrónicos.

ZebraNet Bridge es un software que funciona con el servidor de impresión interno 10/100 de ZebraNet. Complementa las funciones de ZebraLink incorporadas en las impresoras basadas en ZPL.

**Tabla 3** Funciones de ZebraNet Bridge

Ubicar las impresoras automáticamente	ZebraNet Bridge busca parámetros como la dirección IP, la subred, el modelo de impresora, el estado de la impresora y muchas otras características definidas por el usuario.
Configuración remota	Administre cada impresora de etiquetas Zebra en toda la empresa sin necesidad de desplazarse a sitios remotos ni manipular físicamente ninguna impresora. En la interfaz de ZebraNet Bridge se puede acceder a cualquier impresora Zebra conectada a la red empresarial y configurarla de forma remota a través de una interfaz gráfica de usuario fácil de usar.
Alertas de la impresora, estado, monitoreo del parpadeo y notificación de eventos	ZebraNet Bridge le permite configurar varias alertas de eventos por dispositivo con distintas alertas dirigidas a diferentes personas. Reciba alertas y notificaciones por correo electrónico, mediante un teléfono celular o localizador, o a través de la pestaña de eventos de ZebraNet Bridge. Vea las alertas por impresora o grupo, y fíltrelas por fecha/hora, gravedad o desencadenante.
Configurar y copiar los perfiles de la impresora	Copie y pegue la configuración de una impresora en otra o transmítalos a todo un grupo. ZebraNet Bridge le permite copiar los ajustes de la impresora, los archivos presentes en ella (formatos, fuentes y gráficos) y las alertas simplemente con un clic del mouse. Cree perfiles de impresora con la configuración, los objetos y las alertas que desee, y clónelos o transmítalos como si fueran impresoras reales, lo que permite ahorrar mucho tiempo de configuración.  Los perfiles de impresora son una excelente manera de respaldar la configuración de una impresora para la recuperación en caso de crisis.

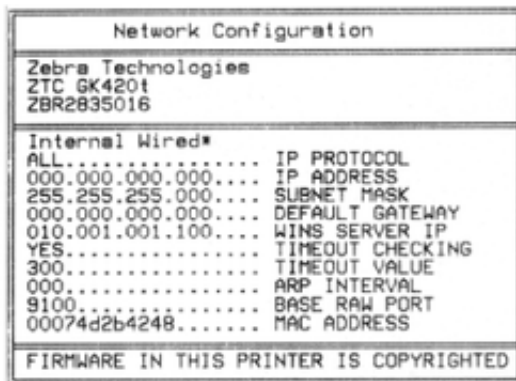
## Etiqueta de configuración de la red de la impresora

Si su impresora tiene la opción de servidor de impresión interno 10/100 de ZebraNet integrado, necesitará la dirección IP de la impresora y otra información de red a fin de identificar y configurar la impresora para operaciones en su red y, además, solucionar problemas de conectividad de red si es necesario. Puede encontrar la dirección IP de la impresora si imprime una etiqueta de configuración de red de la impresora.

Consulte el Manual del servidor de impresión interno 10/100 de ZebraNet para obtener más información sobre cómo establecer la conectividad de red mediante el servidor interno de la impresora.

Para imprimir una etiqueta de configuración de la red, envíe el comando de ZPL ~WL a la impresora.

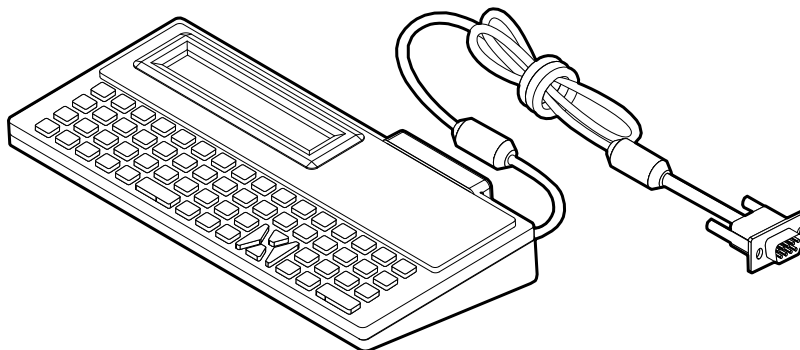
**Figura 4** Etiqueta de configuración de red de muestra



En la otra etiqueta en la que se imprime la información de configuración, la etiqueta de configuración de la impresora, también se enumera cierta configuración de la red de la impresora, como la dirección IP, en la mitad inferior de la impresión. Para imprimir esa etiqueta, siga las instrucciones en [Impresión de una etiqueta de prueba \(configuración de la impresora\)](#) en la página 24.

## Accesorio de impresora: unidad de pantalla de teclado (KDU) de Zebra

La KDU de Zebra es un pequeño terminal que puede actuar como la interfaz de la impresora para ayudarlo a acceder a cualquier formulario de etiquetas de EPL que haya almacenado en la impresora.



La KDU es únicamente un dispositivo de entrada de datos. No almacena datos y no se puede utilizar para configurar la impresora. La KDU Plus de Zebra es un terminal con capacidades ampliadas, incluido el almacenamiento.

Puede utilizar la KDU básica de Zebra para realizar lo siguiente:

- Enumerar y recuperar los formularios de etiquetas almacenados en la impresora

- Ingresar datos variables
- Iniciar la impresión de etiquetas con la información proporcionada.

### KDU Plus: accesorio de impresora

La KDU Plus es un dispositivo terminal con memoria para almacenar archivos y mantener una o más impresoras remotas. La KDU Plus tiene un teclado más grande de tipo portátil en comparación con el diseño original de la KDU de Zebra.

La KDU Plus está diseñada para las siguientes funciones:

- Enumerar los formularios de etiquetas almacenados en la impresora
- Recuperar los formularios de etiquetas almacenados en la impresora
- Ingresar datos variables
- Imprimir etiquetas
- Almacenar y transferir archivos

La KDU Plus está diseñada para funcionar con impresoras ZPL y EPL mediante la detección y el cambio dinámicos de la configuración de comunicaciones de la impresora (DTE o DCE) a fin de que coincida con la impresora Zebra. La KDU Plus inicia el modo de formularios de manera predeterminada. Esto es compatible con el funcionamiento de la KDU original de Zebra. La KDU Plus también funciona en los modos de terminal o ZPL.

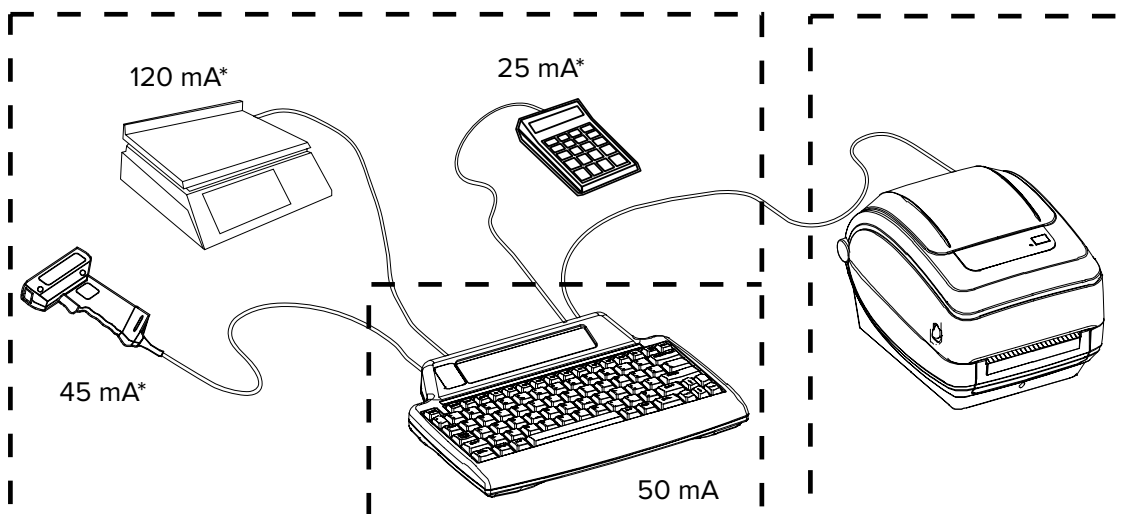
La KDU Plus tiene funcionalidades de transferencia y almacenamiento de archivos. Esto es ideal para el mantenimiento de impresoras remotas e independientes con formularios de etiquetas, logotipos y conjuntos de fuentes más pequeños.

La KDU Plus tiene dos puertos en serie configurables y un puerto PS/2 para conectarse a otros dispositivos de entrada de datos, como lectores, balanzas, etc.

La corriente de +5 voltios del puerto en serie (9 pines) de la impresora proporciona alimentación a la KDU Plus y a cualquier dispositivo de entrada adicional conectado a la KDU Plus.

Consumo de corriente total máximo para el puerto en serie de la impresora G-Series: 750 mA

Corriente de la KDU Plus sin dispositivos de entrada externos conectados: 50 mA





\* No son valores reales

$(45 \text{ mA} + 120 \text{ mA} + 25 \text{ mA}) + 50 \text{ mA} < \text{corriente máxima}$



**PRECAUCIÓN—DAÑO DEL PRODUCTO:** Los puertos de entrada de la KDU Plus (AUX1, AUX2 y estilo PS/2) no tienen fusibles. Exceder el consumo de corriente total disponible podría dañar un dispositivo de entrada, la KDU Plus o la impresora.

## Intérprete básico de Zebra ZBI 2.0

Personalice y mejore su impresora con el lenguaje de programación opcional ZBI 2.0. ZBI 2.0 permite a las impresoras Zebra ejecutar aplicaciones y recibir datos de balanzas, lectores y otros periféricos, sin necesidad de una PC ni una conexión de red.

ZBI 2.0 funciona con el lenguaje de comando de la impresora ZPL para que las impresoras puedan comprender los flujos de datos que no son ZPL y convertirlos en etiquetas. Esto significa que la impresora Zebra puede crear códigos de barras y texto a partir de la información recibida, y de formatos de etiquetas, sensores, teclados y periféricos que no sean de ZPL. Las impresoras también se pueden programar para interactuar con aplicaciones de base de datos basadas en PC para recuperar información que se utilizará en etiquetas impresas.

ZBI 2.0 se puede activar mediante el pedido de un kit de claves de ZBI 2.0 o la compra de una clave en la tienda de ZBI 2.0 en [zebrasoftware.com](http://zebrasoftware.com).

Utilice la herramienta ZDownloader para aplicar la clave. ZDownloader está disponible en el sitio web de Zebra en [zebra.com](http://zebra.com).

La herramienta de programación intuitiva ZBI-Developer se utiliza para crear, probar y distribuir aplicaciones de ZBI 2.0 y está disponible en el sitio web de Zebra en [zebra.com](http://zebra.com).

# Mantenimiento

En esta sección se proporcionan procedimientos de limpieza y mantenimiento de rutina.

## Limpieza

Cuando limpie la impresora, utilice uno de los siguientes suministros que mejor se adapte a sus necesidades:

**Tabla 4** Suministros de limpieza

Suministros de limpieza	Cantidad del pedido	Propósito previsto
Lápices de limpieza (105950-035)	Juego de 12	Limpiar el cabezal de impresión
Hisopos de limpieza (105909-057)	Juego de 25	Limpiar la ruta, las guías y los sensores del medio

Para obtener suministros de limpieza, visite [zebra.com/supplies](http://zebra.com/supplies).

El proceso de limpieza tarda solo un par de minutos con los pasos que se describen a continuación.

**Tabla 5** Proceso de limpieza

Pieza de la impresora	Método	Intervalo
Cabezal de impresión	Deje que el cabezal de impresión se enfríe durante un minuto y, a continuación, utilice un lápiz de limpieza nuevo para limpiar la línea oscura del cabezal de impresión desde el centro hasta los bordes exteriores de este. Consulte <a href="#">Limpieza del cabezal de impresión</a> en la página 75.	Después de cada rollo de medios.
Rodillo de la platina	Quite el rodillo de la platina para limpiarlo. Limpie cuidadosamente el rodillo con alcohol de grado médico al 90 % y un hisopo de limpieza o un paño que no deje pelusas. Consulte <a href="#">Limpieza y reemplazo de la platina</a> en la página 78.	Según sea necesario.
Barra de desprendimiento	Límpiala cuidadosamente con alcohol de grado médico al 99 % y un hisopo de limpieza sin fibras. Deje que el alcohol se disipe y que la impresora se seque por completo.	
Ruta de medios		

**Tabla 5** Proceso de limpieza (Continued)

Pieza de la impresora	Método	Intervalo
Exterior	Utilice un paño humedecido con agua.	
Interior	Cepille suavemente la impresora.	



**PRECAUCIÓN—DAÑO DEL PRODUCTO:** Con el tiempo, los adhesivos y el material de los medios se pueden transferir a los componentes de la impresora a lo largo de la ruta del soporte, incluidos la platina y el cabezal de impresión. Esta acumulación puede juntar polvo y suciedad. Si no se limpia el cabezal de impresión, la ruta de medios ni el rodillo de la platina, es posible que las etiquetas se pierdan de manera inadvertida y se atasquen, y que la impresora se dañe.



**IMPORTANTE:** El uso excesivo de alcohol puede provocar la contaminación de los componentes electrónicos, lo que requiere un tiempo de secado mucho más prolongado antes de que la impresora funcione de forma correcta.

## Limpieza del cabezal de impresión

Siempre utilice un lápiz de limpieza nuevo en el cabezal de impresión.



**PRECAUCIÓN—DAÑO DEL PRODUCTO:** Los lápices de limpieza usados transportan contaminantes de usos anteriores. Estos contaminantes pueden dañar el cabezal de impresión.

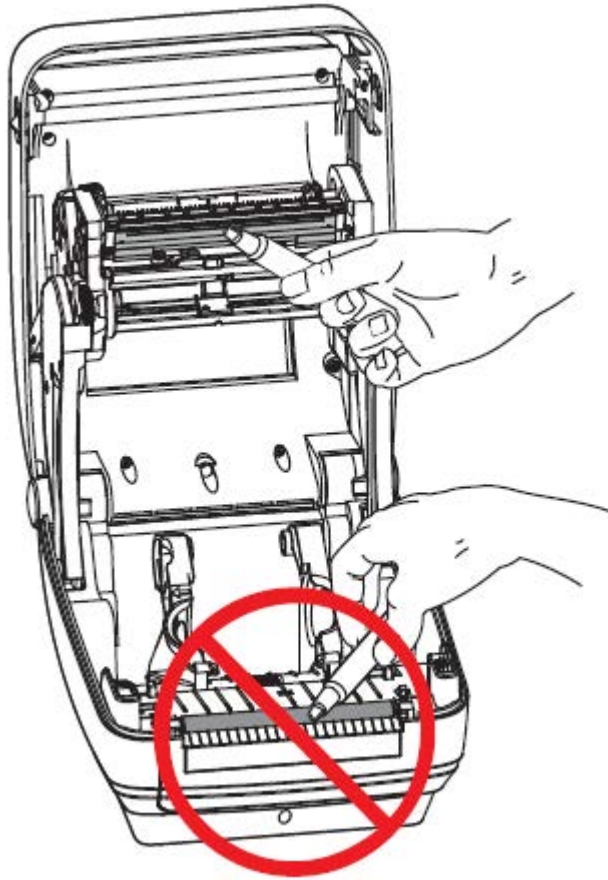


**PRECAUCIÓN—SUPERFICIE CALIENTE:** El cabezal de impresión se calienta durante la impresión. Para evitar daños en el cabezal de impresión y el riesgo de lesiones personales, evite tocar el cabezal de impresión. Utilice solo el lápiz de limpieza para realizar el mantenimiento.

Limpie el cabezal de impresión cada vez que cargue medios nuevos.

1. Frote el lápiz de limpieza por toda el área oscura del cabezal de impresión. Limpie desde el centro hacia la parte de afuera. Esta acción ayuda a que cualquier adhesivo transferido de los bordes del medio al cabezal de impresión salga de la ruta del medio.

2. Espere un minuto para que el cabezal de impresión se seque antes de cerrar la impresora.

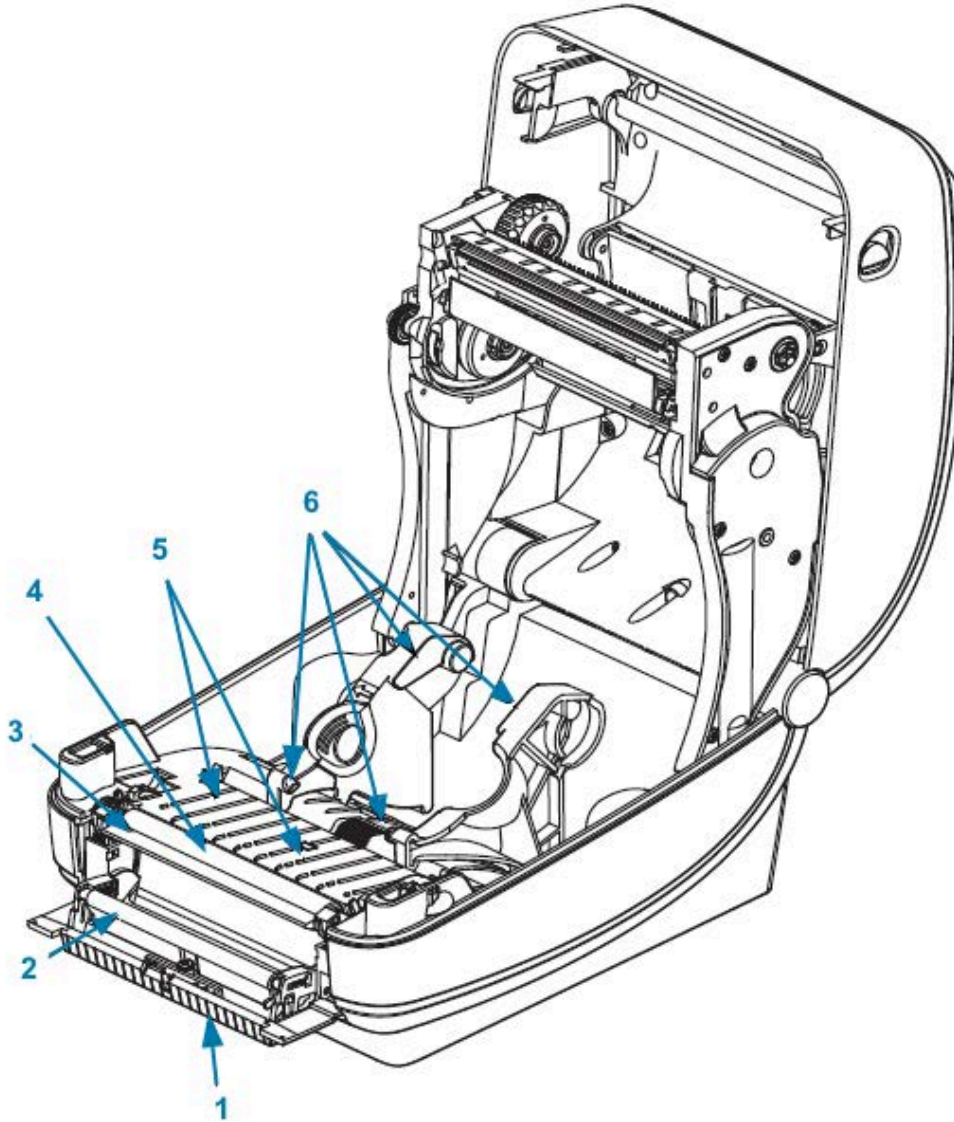


### Limpieza de la ruta de medios

Utilice un hisopo de limpieza para eliminar los residuos, el polvo o pedazos que se hayan acumulado en los soportes, las guías y las superficies de la ruta de medios.

- Utilice alcohol en el hisopo de limpieza para remojar los residuos y romper el adhesivo.
- Limpie los surcos para eliminar los residuos acumulados.
- Limpie los bordes interiores de ambas guías para eliminar el residuo acumulado.
- Espere un minuto antes de cerrar la impresora.

Deseche el hisopo de limpieza después de utilizarlo.



1	Surcos	4	Platina
2	Rodillo de presión	5	Surcos
3	Barra de desprendimiento	6	Guías de medios

## Limpieza del sensor

El polvo se puede acumular en los sensores de medios.

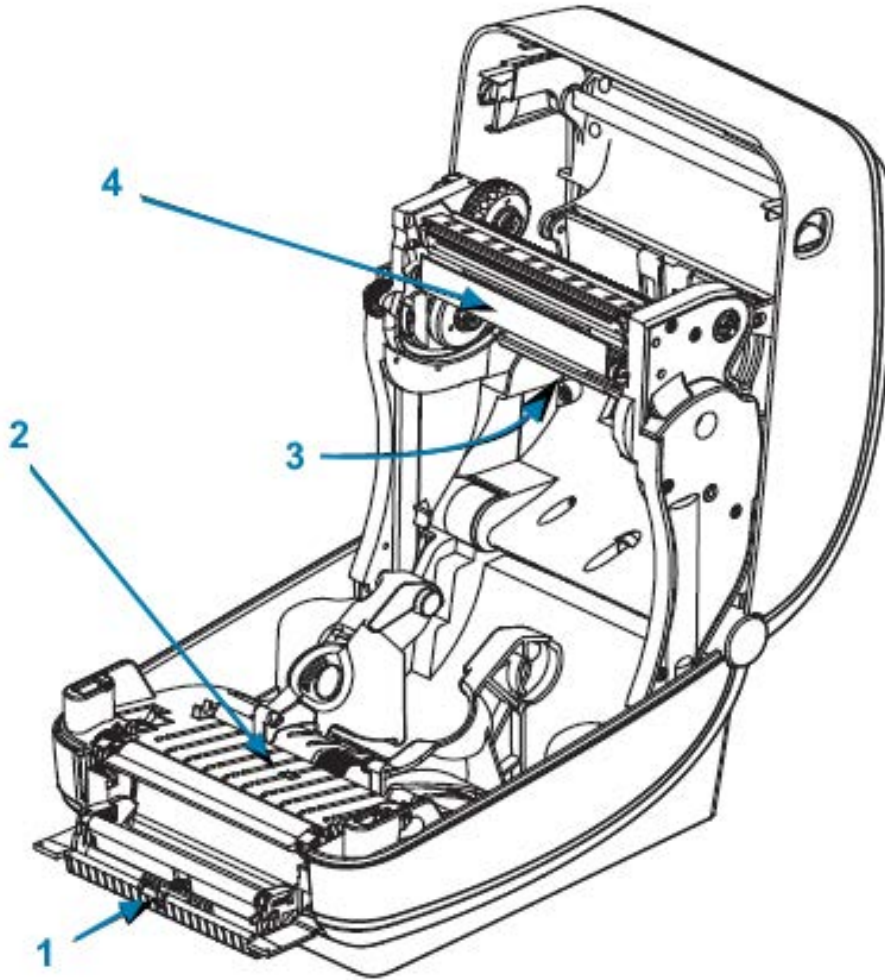
1. Cepille suavemente el polvo; si es necesario, utilice un hisopo seco para ello. Si quedan adhesivos u otros contaminantes, utilice un hisopo humedecido con alcohol para limpiarlos. Cepille suavemente la superficie del sensor o utilice una lata de aire comprimido para eliminar el polvo del sensor.



**IMPORTANTE:** NO utilice un compresor de aire para limpiar el sensor. El aceite de la bomba y el agua sucia contaminarán la impresora y el cabezal de impresión.

2. Utilice un hisopo seco para eliminar cualquier residuo que pueda permanecer tras la primera limpieza.

3. Repita los pasos 1 y 2 según sea necesario hasta que todos los residuos y las rayas se eliminen del sensor.



1	Sensor de espacios	3	Sensor de etiquetas tomadas
2	Sensor de línea negra	4	Sensor de remolque de cinta

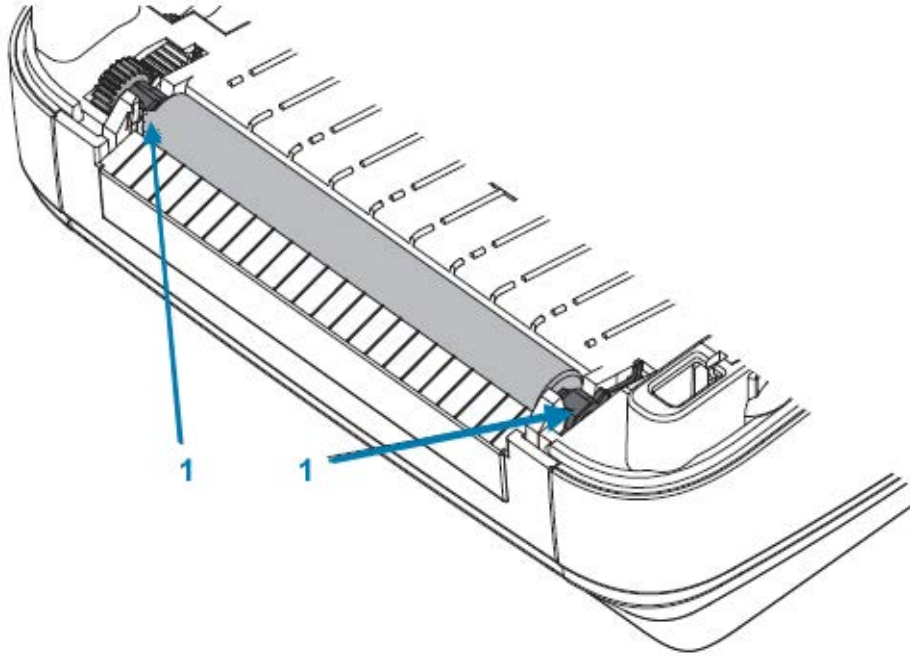
## Limpieza y reemplazo de la platina

Normalmente, la platina (rodillo de accionamiento) estándar no requiere limpieza. El polvo del papel y del revestimiento se puede acumular sin afectar las operaciones de impresión. Los contaminantes en el rodillo de la platina pueden dañar el cabezal de impresión o causar que el medio se deslice o se pegue durante la impresión. El adhesivo, la suciedad, el polvo general, los aceites y otros contaminantes de la platina deben limpiarse inmediatamente.

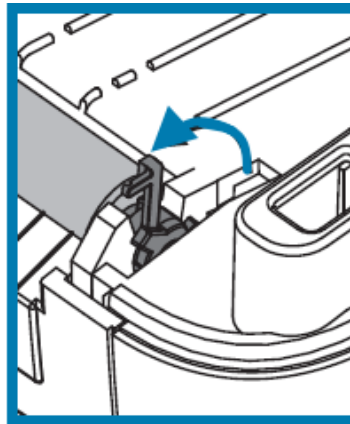
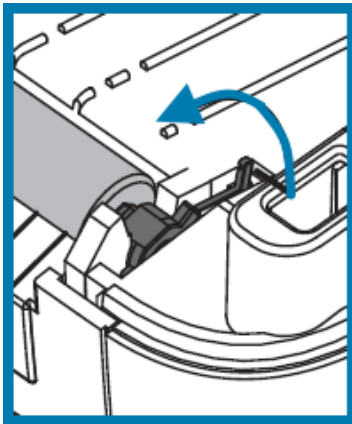
Limpie la platina (y la ruta de medios) siempre que la impresora tenga un rendimiento, una calidad de impresión o un manejo de medios significativamente menores. La platina es la superficie de impresión y el rodillo de impulsión de los medios. Si la adherencia o el atascamiento continúan incluso después de la limpieza, debe reemplazar la platina.

La platina se puede limpiar con un hisopo sin fibras (como un hisopo de tela) o un paño limpio y húmedo que no deje pelusas humedecido muy levemente con alcohol de grado médico (un 99 % de calidad médica pura).

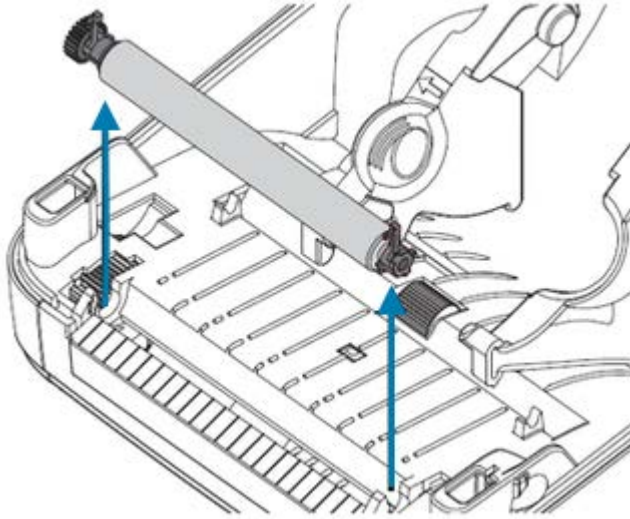
1. Abra la cubierta (y la tapa del dispensador). Retire los medios del área de la platina.
2. Presione las lengüetas de liberación de la platina en los lados derecho e izquierdo hacia fuera y, luego, gírelas hacia arriba.



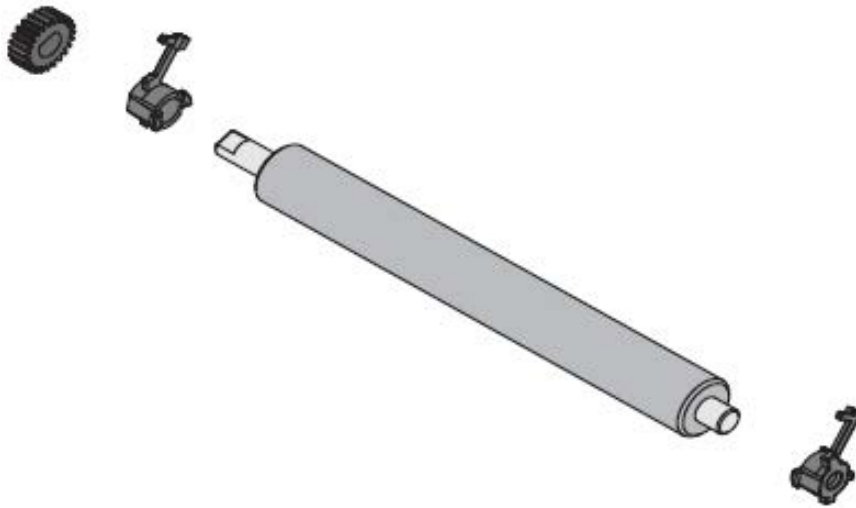
1	Cojinetes de la platina
---	-------------------------



3. Saque la platina del marco inferior de la impresora.

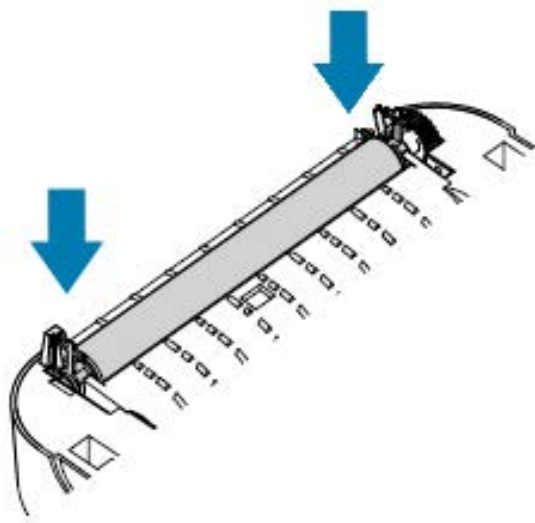


4. Limpie la platina con un hisopo limpio humedecido con alcohol puro de grado médico al 99 %. Limpie desde el centro hacia fuera. Repita este proceso hasta que se hayan limpiado todas las superficies de los rodillos. Si se acumuló una gran cantidad de adhesivo o se atascaron etiquetas, repita la operación con otro hisopo humedecido de manera similar para quitar los contaminantes residuales. Los adhesivos y los aceites, por ejemplo, pueden diluirse con la limpieza inicial, pero no se eliminan por completo.
5. Instale la platina en la impresora. Deseche los hisopos de limpieza después de usarlos. La reutilización suele contaminar las superficies que se limpiaron previamente.
6. Asegúrese de que los cojinetes y el engranaje de mando estén en el eje de la platina.

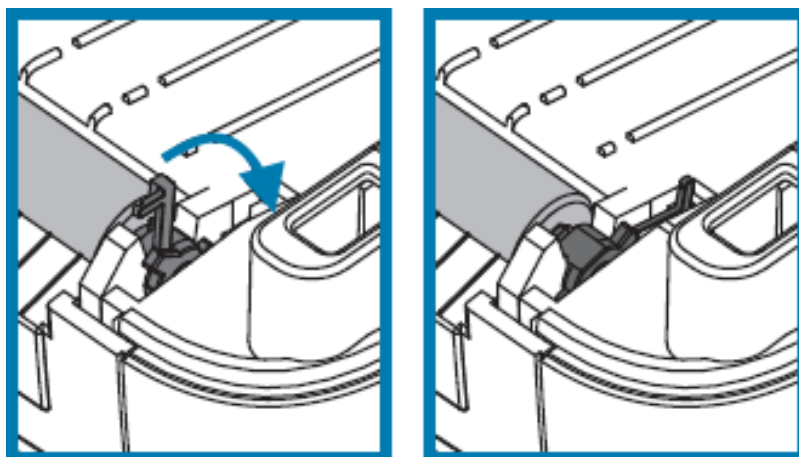




7. Alinee la platina con el engranaje hacia la izquierda y bájelo hacia el marco inferior de la impresora.



8. Gire las lengüetas hacia atrás y encájelas en su lugar.



Deje que la impresora se seque durante un minuto antes de cerrar la tapa del dispensador y la cubierta de medios, antes de cargar etiquetas nuevas.

## Otros mantenimientos de la impresora

No hay otros procedimientos de mantenimiento en el nivel de usuario aparte de los que se detallan en esta sección.

Consulte [Diagnóstico y solución de problemas](#) en la página 88 para obtener más información sobre el diagnóstico de problemas de impresión y de la impresora.

## Extracción y reemplazo del cabezal de impresión

Si debe reemplazar el cabezal de impresión, revise estos pasos de extracción e instalación del cabezal de impresión antes de continuar.



**PRECAUCIÓN—SUPERFICIE CALIENTE:** El cabezal de impresión se calienta durante la impresión. Para evitar daños en el cabezal de impresión y el riesgo de lesiones personales, evite tocar el cabezal de impresión. Utilice solo el lápiz de limpieza para realizar el mantenimiento.

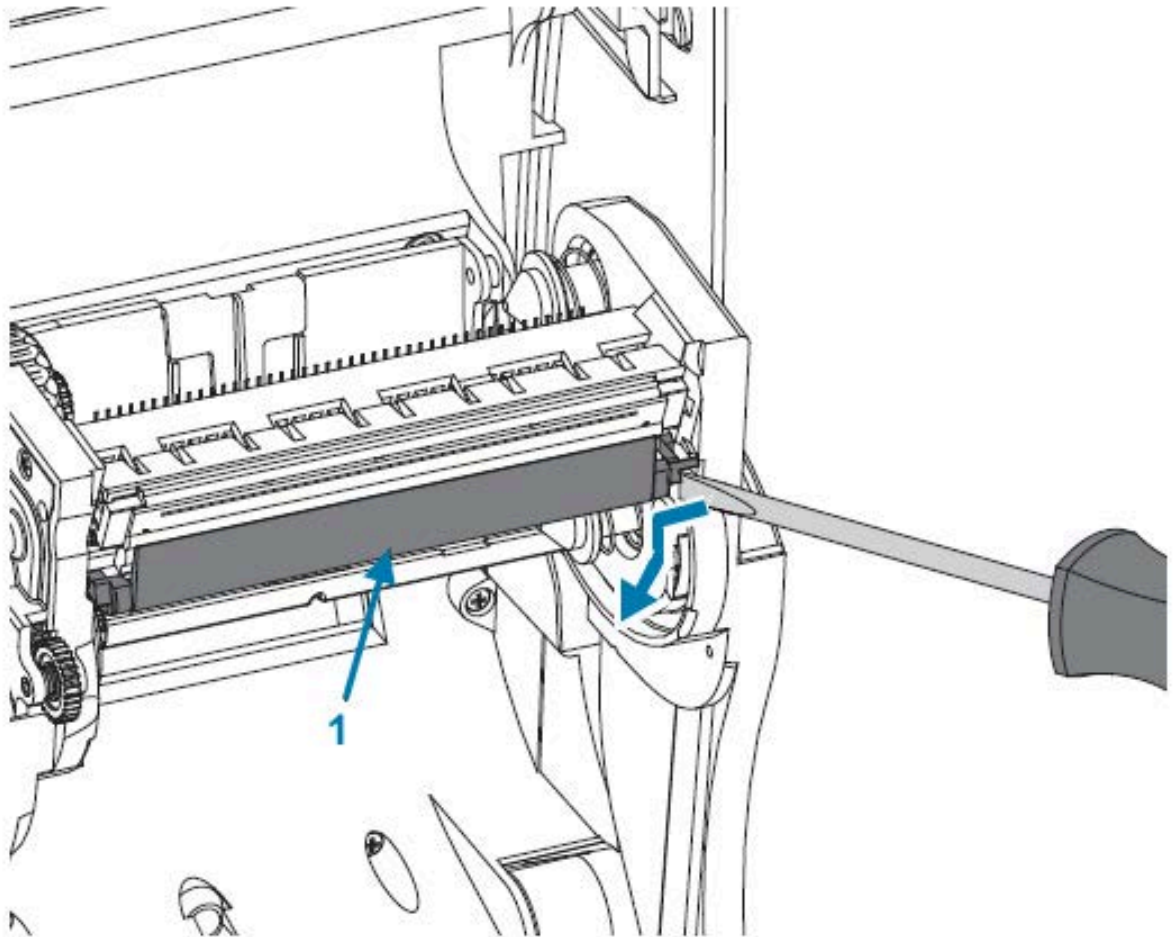


**PRECAUCIÓN—ESD:** Prepare el área de trabajo protegiéndola contra las descargas estáticas. El área de trabajo debe ser segura contra las descargas estáticas, además de incluir una superficie acolchada conductora debidamente conectada a tierra que sostenga la impresora y una muñequera conductora que pueda usar.

Primero, abra la impresora. Tire de los seguros de liberación hacia delante y levante la tapa.

Para retirar y reemplazar el cabezal de impresión:

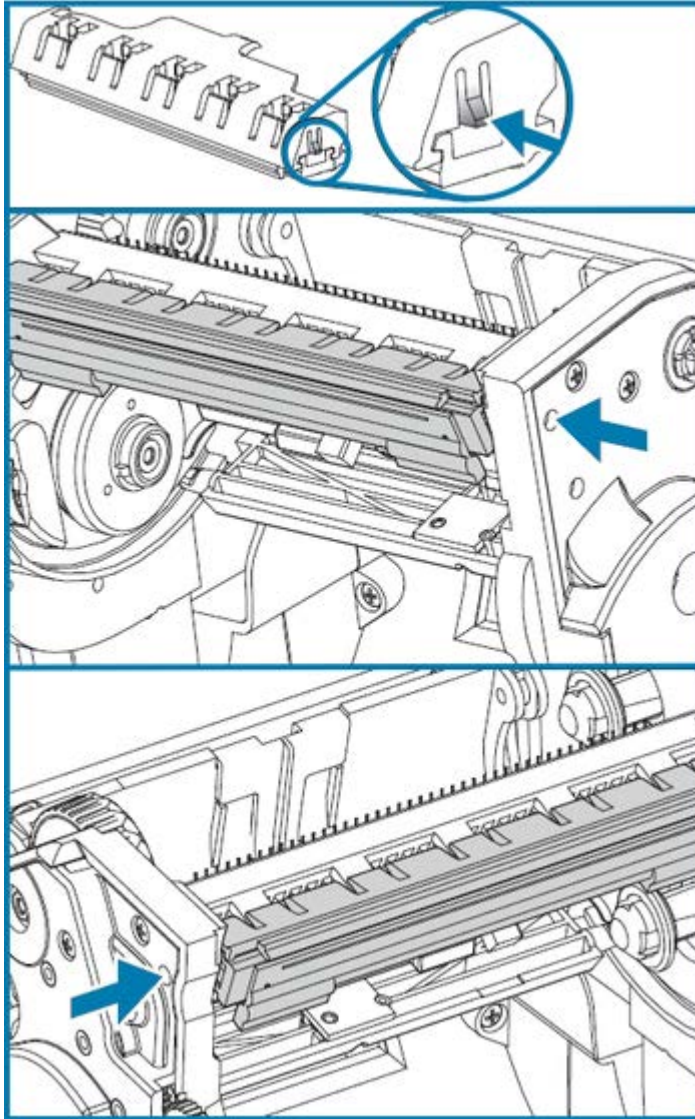
1. APAGUE la impresora y desconecte el cable de alimentación.
2. Si tiene cinta cargada, retírela.
3. Utilice un destornillador pequeño de punta plana para quitar la guía de la cinta. Apalanque suavemente la lengüeta del lado derecho de la guía y sepárela del marco de la cinta. Tire del lado izquierdo de la guía de la cinta.



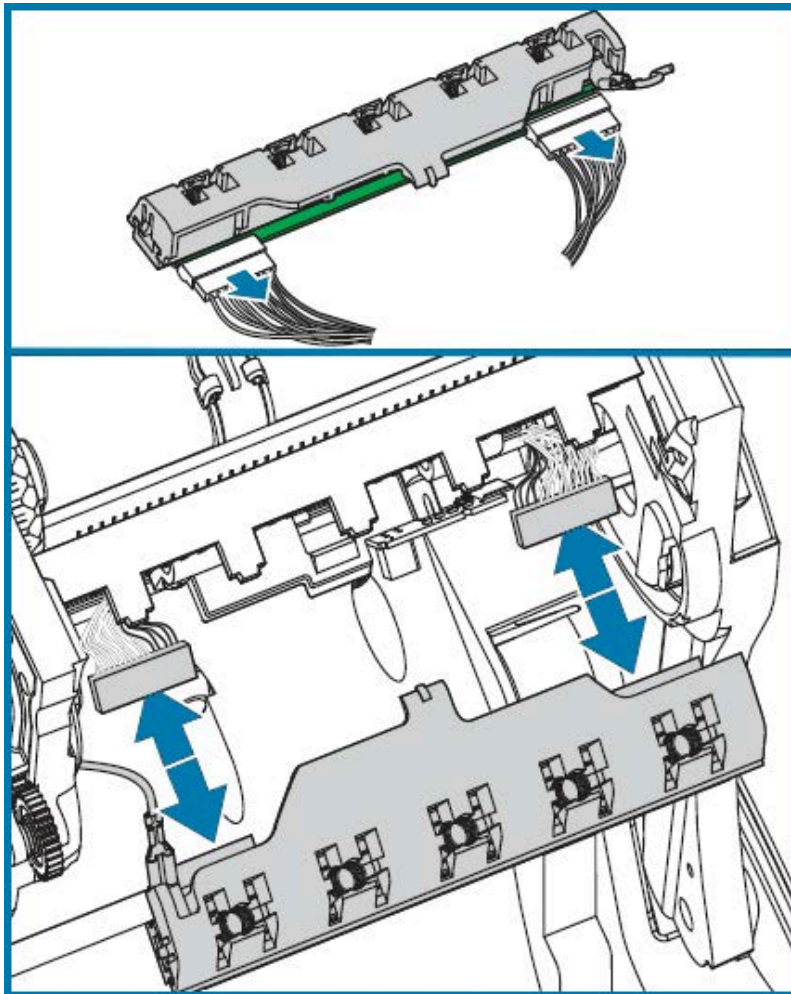
1	Guía de la cinta y cubierta del cabezal de impresión
---	--

4. Utilice una herramienta de punta roma para presionar la lengüeta de liberación, primero en el lado derecho y, luego, en el lado izquierdo del cabezal de impresión. El diámetro de la herramienta puede

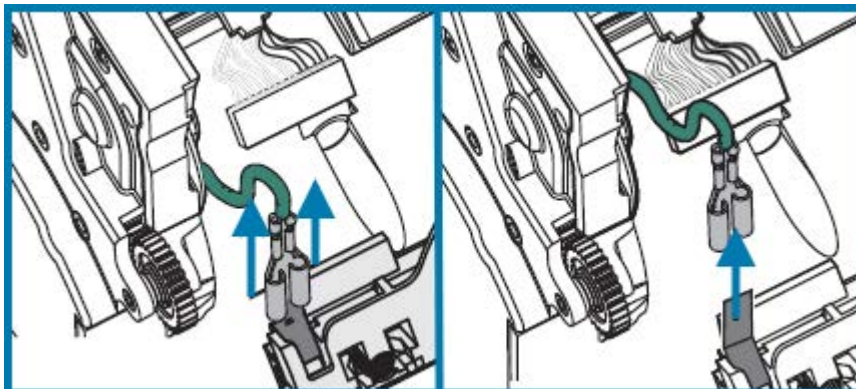
ser de 2,5 mm a 3,8 mm (de 0,10 pulgadas a 0,15 pulgadas). Inserte la herramienta en la apertura de acceso de liberación del cabezal de impresión del marco de la cinta. Es una abertura redonda. Presione la lengüeta de liberación y tire suavemente del soporte del cabezal de impresión hacia abajo.



5. Tire delicadamente, pero con firmeza, los dos conectores de los conjuntos de cables del cabezal de impresión hacia fuera del cabezal de impresión.

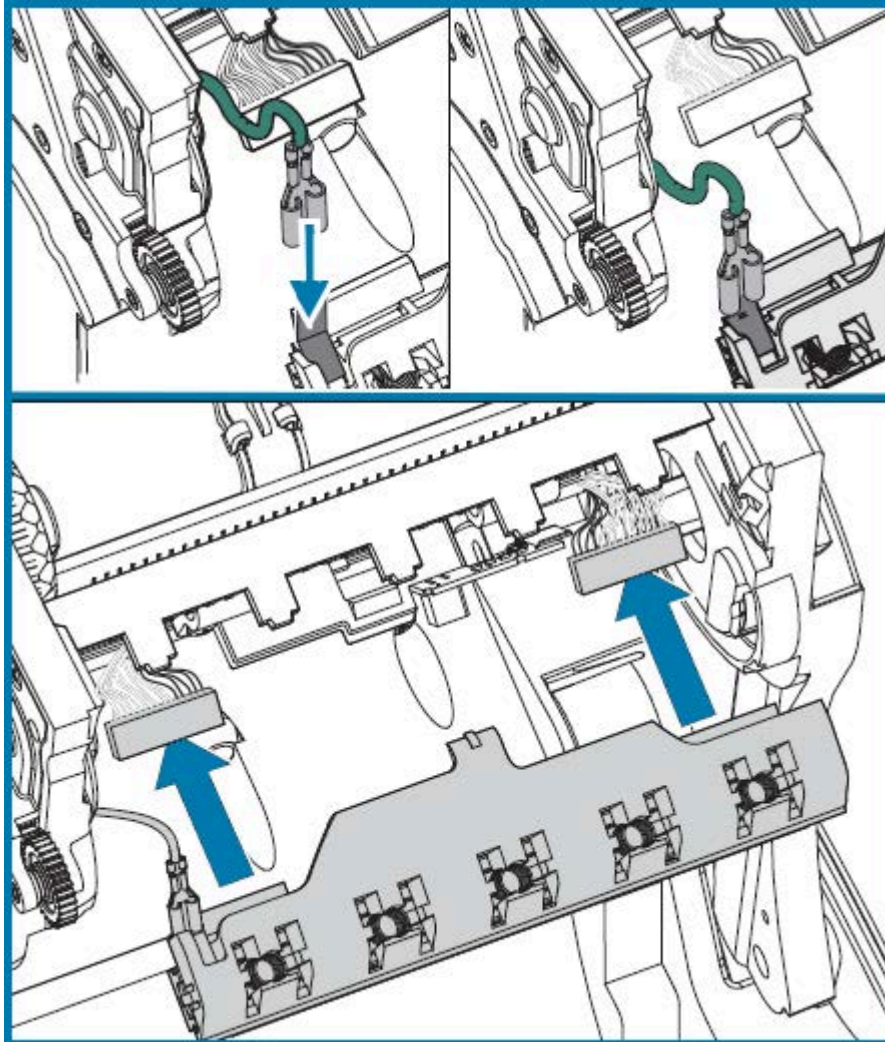


6. Cuidadosamente, tire del cable de conexión a tierra verde y quítelo del cabezal de impresión.

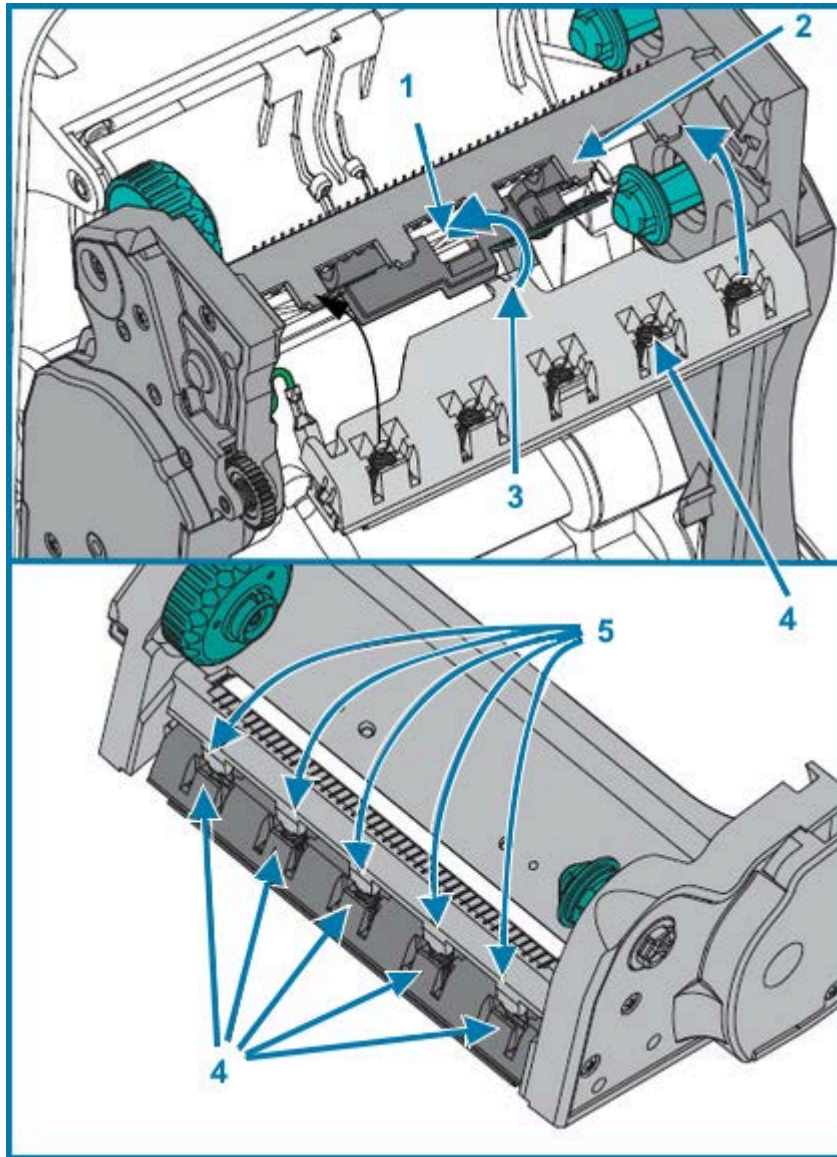


7. Para reemplazar el cabezal de impresión, comience por empujar el conector del cabezal de impresión del lado izquierdo hacia el cabezal de impresión. El conector tiene una claveta que permite insertarlo de una sola manera.
8. Conecte el cable de conexión a tierra verde al cabezal de impresión.

9. Empuje el conector del cable del cabezal de impresión del lado derecho hacia el cabezal de impresión.
10. Compruebe que el cable de conexión a tierra y los paquetes de cables aún estén conectados al cabezal de impresión.

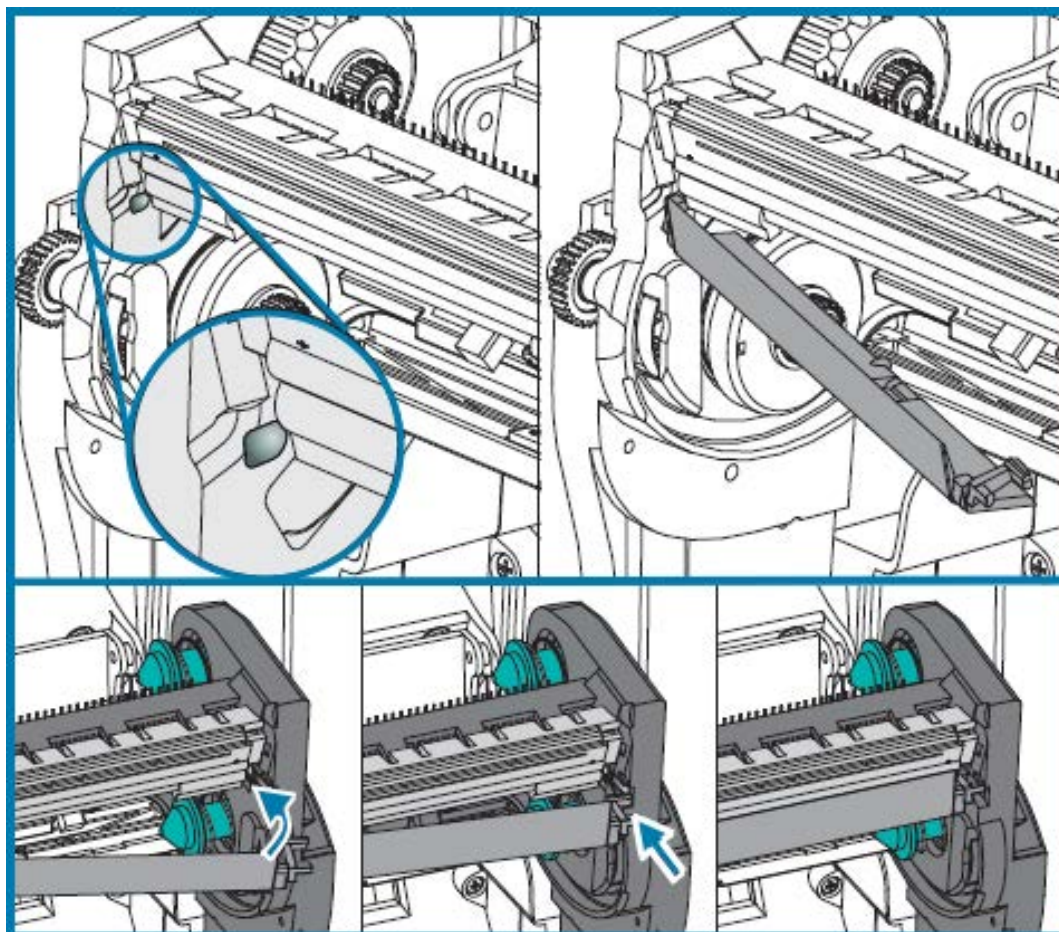


11. Inserte la lengüeta del soporte del cabezal de impresión en la ranura del montaje del marco de la cinta. Alinee las ranuras del resorte del cabezal de impresión con los cinco postes y encaje el cabezal de impresión en el marco de la cinta.



1	Ranura	4	Ranuras del resorte
2	Poste	5	Postes del resorte
3	Lengüeta		

- Coloque el lado izquierdo de la guía de la cinta en el marco de la cinta. Coloque el lado derecho de la guía de la cinta en la ranura y ajústelo hasta que encaje.



- Verifique que el cabezal de impresión se mueva de manera libre hacia arriba y hacia abajo cuando se aplique presión y que permanezca bloqueado cuando se suelte.
- Limpie el cabezal de impresión. Utilice un lápiz nuevo para limpiar los aceites corporales (huellas digitales) y los residuos en el cabezal de impresión. Limpie desde el centro del cabezal de impresión hacia el exterior. Consulte [Limpieza del cabezal de impresión](#) en la página 75.
- Vuelva a cargar los medios. Conecte el cable de alimentación, ENCIENDA la impresora e imprima un informe de estado para garantizar un funcionamiento adecuado. Consulte [Impresión de una etiqueta de prueba \(configuración de la impresora\)](#) en la página 24.

# Diagnóstico y solución de problemas

En esta sección se proporciona información que lo ayudará a diagnosticar y solucionar problemas con su impresora y sus operaciones. Hay varias pruebas de diagnóstico disponibles.

## Descripciones de la luz de estado y resoluciones de errores

Las luces de estado brindan información sobre el estado y los errores de la impresora, si los hubiera.

**Tabla 6** Descripciones de la luz de estado y resoluciones de errores


Estado y color del LED	Estado de la impresora		Descripción y resoluciones
Apagado	Apagado	La impresora no está recibiendo alimentación.	Verifique que la alimentación de la impresora esté ENCENDIDA. Compruebe las conexiones de alimentación de la toma de corriente a la fuente de alimentación, y de la fuente de alimentación a la impresora. Desconecte el cable de alimentación de la impresora de la toma de corriente durante 30 segundos y vuelva a conectar el cable a la toma de corriente. APAGUE la impresora y, luego, ENCIÉNDALA.
Verde fijo	Encendida	La impresora está encendida y en estado inactivo.	La inactividad es un estado normal de la impresora. No es necesario realizar ninguna acción.



**Tabla 6** Descripciones de la luz de estado y resoluciones de errores (Continued)

Estado y color del LED	Estado de la impresora		Descripción y resoluciones
Ámbar fijo	Detenida	La impresora no pasó la prueba automática de encendido (POST), hay un error de memoria o el cabezal de impresión debe enfriarse.	<p>Si este error ocurre justo después de encender la impresora, comuníquese con un distribuidor autorizado para obtener ayuda. Cuando la impresora funciona con normalidad, la luz de estado de la impresora se mostrará en color ámbar durante unos 10 segundos antes de cambiar a verde (fijo o intermitente).</p> <p>Si existe la posibilidad de un error de memoria y se produce después de haber impreso, APAGUE y ENCIENDA la impresora y, luego, reanude la impresión.</p> <p>Si el error se debe a que es posible que la impresora necesite enfriarse, APAGUE la impresora durante cinco minutos o más y, después, ENCIÉNDALA. Si la luz ámbar se mantiene, significa que la impresora requiere mantenimiento.</p>
Verde destellante	Funcionamiento normal	La impresora está recibiendo datos.	Cuando la impresora recibió todos los datos, el indicador de estado se torna de color verde y se reanudan las operaciones.
Rojo destellante	Detenida	Los medios se agotaron o el cabezal de impresión está abierto.	<p>Si se acabaron los medios o la cinta en la impresora, cargue el elemento correspondiente. Si la cubierta superior está abierta, ciérrela.</p> <p>A continuación, presione <b>FEED (CARGAR)</b> para reanudar la impresión.</p>
Verde intermitente doble	Pausada	La impresora está en pausa.	Presione <b>FEED (CARGAR)</b> para reanudar la impresión.
Ámbar intermitente	Pausada	El cabezal de impresión tiene exceso de temperatura.	La impresión se detendrá hasta que el cabezal de impresión se enfríe a una temperatura de impresión aceptable y se reanudará cuando se haya enfriado lo suficiente.
Parpadea de color verde y rojo de manera alternada	Requiere mantenimiento	La memoria FLASH no está programada.	Devuelva la impresora a un distribuidor autorizado.
Parpadea en color rojo, rojo y verde	Requiere mantenimiento	El cabezal de impresión o el motor tienen una falla crítica.	Devuelva la impresora a un distribuidor autorizado.

**Tabla 6** Descripciones de la luz de estado y resoluciones de errores (Continued)

Estado y color del LED	Estado de la impresora		Descripción y resoluciones
Parpadea en color rojo, ámbar y verde	La impresora está desfragmentando la memoria.	La impresora está desfragmentando sus ubicaciones de memoria.	 <p><b>PRECAUCIÓN—DAÑO DEL PRODUCTO:</b> NO APAGUE la impresora ni la restablezca durante la desfragmentación. Si lo hace, puede dañarla.</p> <p>La desfragmentación forma parte del funcionamiento normal de la impresora. Es necesario administrar el espacio de memoria de la impresora para lograr un uso óptimo. La impresora desfragmentará la memoria después de volver a los valores predeterminados de fábrica y cuando detecte que es necesaria una desfragmentación.</p> <p>Cuando la impresora se desfragmente, dele tiempo para completar la acción.</p> <p>Si esta advertencia aparece con frecuencia, verifique los formatos de las etiquetas. Los formatos que se escriben en la memoria y se borran de esta varias veces pueden hacer que la impresora se desfragmente con frecuencia. Para minimizar la desfragmentación frecuente, utilice formatos que no requieran eventos habituales y repetidos de escritura/ borrado de memoria.</p> <p>Si esta condición de advertencia persiste después de cambiarse a formatos que no requieren eventos repetidos/frecuentes de escritura y borrado de memoria, la impresora necesita mantenimiento. Comuníquese con el área de soporte técnico para obtener ayuda.</p>

## Problemas de calidad de impresión

Si se producen problemas de calidad de impresión, utilice estas secciones para resolverlos.

### Las etiquetas se imprimen en blanco.

- Es posible que los medios no sean térmicos directos. Consulte el procedimiento de prueba [Determinación de los tipos de medios térmicos](#) en la página 54.
- ¿El medio se cargó correctamente? Siga las instrucciones que se indican en [Carga de medios en rollo](#) en la página 16. Para imprimir con cinta de transferencia, consulte [Impresión de una etiqueta de prueba \(configuración de la impresora\)](#) en la página 24.

- En el caso de las impresoras de transferencia térmica, es posible que los medios no estén enrollados hacia fuera o que no estén aprobados para su uso con la impresora. Consulte [Prueba de cinta con adhesivo](#) en la página 56 y [Prueba de rayado de la cinta](#) en la página 56 para comprobar si está utilizando los suministros de cinta correctos y si los está cargando según sea necesario para su impresora.

### **La imagen impresa no se ve bien.**

- El cabezal de impresión está sucio. Limpie el cabezal de impresión.
- El cabezal de impresión tiene baja temperatura.
- Ajuste la velocidad o la oscuridad de la impresión.
  - Utilice los comandos ^PR (velocidad) y ~SD (oscuridad) que se mencionan en la Guía de programación de ZPL disponible en [zebra.com/support](http://zebra.com/support).
  - Utilice los comandos D (oscuridad/densidad) y S (velocidad) de la Guía del programador de EPL disponible en [zebra.com/support](http://zebra.com/support).
  - Ajuste manualmente la oscuridad de la impresión con la secuencia de seis parpadeos de [Modos del botón FEED \(CARGAR\)](#) en la página 97.
- El controlador de Windows de la impresora o el software de la aplicación pueden cambiar estos valores, y es posible que se deban modificar para optimizar la calidad de impresión.
- El medio utilizado no es compatible con la impresora. Utilice los medios recomendados para su aplicación, y siempre use etiquetas e identificadores aprobados por Zebra.
- El cabezal de impresión se ha desgastado. El cabezal de impresión es un elemento consumible y se desgastará debido a la fricción que se produce con el medio. El uso de medios no aprobados puede acortar la vida útil o dañar el cabezal de impresión. Reemplace el cabezal de impresión.
- Es posible que se deba limpiar o reemplazar la platina. El rodillo (de accionamiento) de la platina puede estar perdiendo tracción debido a lo siguiente:
  - Hay objetos extraños adheridos a la superficie.
  - La superficie lisa y gomosa se pulió y se volvió resbaladiza.
  - Hay daños en la superficie de impresión, que suele ser lisa y plana, como los producidos por cuchillas para cortar cajas.

### **Faltan largos segmentos de impresión (líneas verticales en blanco) en varias etiquetas.**

- El cabezal de impresión está sucio. Limpie el cabezal de impresión.
- Los elementos del cabezal de impresión están dañados.

### **La impresión no comienza en la parte superior de la etiqueta o de una a tres etiquetas se imprimen mal.**

- Es posible que los medios NO estén colocados correctamente. Consulte [Carga de medios en rollo](#) en la página 16.
- Quizá deba calibrar la impresora para los medios que cargó. Consulte los detalles de la secuencia de dos parpadeos de [Modos del botón FEED \(CARGAR\)](#) en la página 97.
- En el caso de los formatos de etiquetas de ZPL:
  - Es posible que el sensor de medios correcto no esté activado. Consulte [Calibración manual](#) en la página 92 para asegurarse de que se utiliza el método correcto de detección de medios según

las etiquetas que cargó. También consulte el comando `^MN` en la Guía de programación de ZPL disponible en [zebra.com/support](http://zebra.com/support).

- Verifique que el comando de etiqueta superior (`^LT`) esté configurado correctamente para su aplicación. Consulte la Guía de programación de ZPL.
- En el caso de los formatos de etiquetas de EPL:
  - Es posible que el sensor de medios correcto no esté activado para la dispensación de etiquetas, la detección de líneas negras o muescas, o la detección de espacios/redes. Con la calibración manual, se selecciona el método de detección de medios para las etiquetas en uso. Consulte los comandos `O` y `Q` en la Guía del programador de EPL disponible en [zebra.com/support](http://zebra.com/support).
  - Formatos de etiqueta de EPL: verifique que el comando de establecimiento de la longitud de la etiqueta (`Q`) esté configurado correctamente para su aplicación. Consulte la Guía del programador de EPL.

### **Se envió un formato de etiqueta de ZPL, pero la impresora no lo reconoció.**

- ¿La impresora está en el modo de pausa? Si es así, presione **FEED (CARGAR)**.
- Si el LED de estado está encendido o parpadea, consulte [Descripciones de la luz de estado y resoluciones de errores](#) en la página 88.
- Asegúrese de que el cable de datos esté instalado correctamente.
- Se produjo un problema de comunicación. En primer lugar, asegúrese de seleccionar el puerto de comunicaciones correcto en la computadora. Consulte [Conexión de la impresora a un dispositivo](#) en la página 25.
- Verifique que el formato y el prefijo de control correctos en la impresora coincidan con lo que está utilizando en el formato de etiqueta programado de ZPL. El formato predeterminado (COMMAND CHAR) es un caret (^) y el control (CONTROL CHAR) es un carácter de tilde (~). Verifique los caracteres con la impresión de la etiqueta de estado de configuración. Consulte la secuencia de un parpadeo de [Modos del botón FEED \(CARGAR\)](#) en la página 97 para obtener instrucciones sobre cómo imprimir esta etiqueta.

### **Se envió un formato de etiqueta de EPL, pero la impresora no lo reconoció.**

- ¿La impresora está en el modo de pausa? Si es así, presione **FEED (CARGAR)**.
- Si la impresora tiene activada la dispensación de etiquetas, es posible que esté esperando que se retire la etiqueta. El revestimiento o la red deben estar colocados de manera adecuada en el mecanismo dispensador de etiquetas (agente de desprendimiento) para funcionar correctamente en el modo de dispensación de etiquetas. Consulte [Opción de dispensador de etiquetas](#) en la página 67.
- Si el LED de estado está encendido o parpadea, consulte [Descripciones de la luz de estado y resoluciones de errores](#) en la página 88.
- Asegúrese de que el cable de datos esté conectado correctamente.
- Se produjo un problema de comunicación. Asegúrese de seleccionar el puerto de comunicaciones (USB) correcto en la computadora. Consulte [Conexión de la impresora a un dispositivo](#) en la página 25.

## Calibración manual

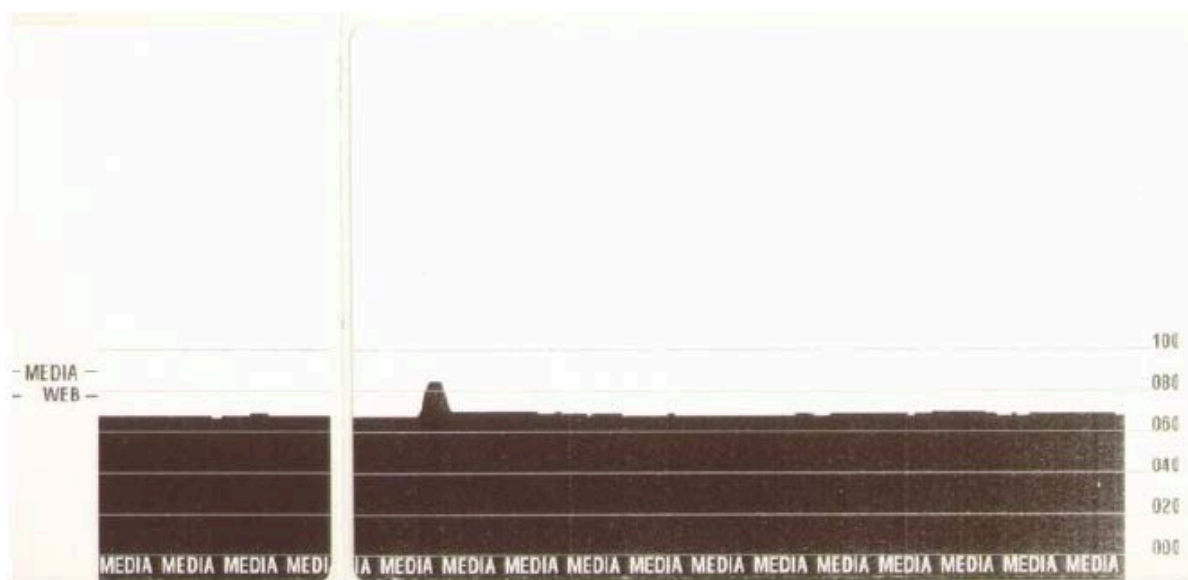
Se recomienda realizar una calibración manual cada vez que utilice medios preimpresos, si se cambia de tipos de medios (o lote o tamaño), o si la impresora no realiza la calibración automática correctamente.

1. Asegúrese de que el medio esté cargado.

2. Encienda la impresora.
3. Mantenga presionado **FEED (CARGAR)** hasta que la luz verde de estado parpadee una vez, después dos veces y, luego, continúe hasta que los grupos de parpadeos alcancen el de siete parpadeos. Suelte **FEED (CARGAR)**.

La impresora configurará el sensor de medios para la etiqueta posterior que se está utilizando. Una vez finalizado, el rollo de medios se cargará automáticamente hasta que se coloque una etiqueta en el cabezal de impresión. Se imprimirá un perfil de la configuración del sensor de medios (similar al siguiente ejemplo). A continuación, la impresora guardará la nueva configuración en la memoria y volverá al funcionamiento normal.

**Figura 5** Impresión del perfil de configuración del sensor de medios



4. Presione **FEED (CARGAR)**.

Se alimentará una etiqueta en blanco completa. Si esto no ocurre, pruebe aplicar la configuración predeterminada (consulte la secuencia de cuatro parpadeos en [Modos del botón FEED \(CARGAR\)](#) en la página 97) y recalibrar la impresora.



**NOTA:** La realización de una calibración manual desactiva la función de calibración automática. Para revertir la impresora a la calibración automática, regrese la impresora a sus valores predeterminados (consulte la secuencia de cuatro parpadeos en [Modos del botón FEED \(CARGAR\)](#) en la página 97).

## Pruebas de solución de problemas

Solucionar problemas de la impresora mediante la impresión de una etiqueta de configuración y problemas de impresión.

### Impresión de una etiqueta de configuración

Para imprimir una lista de la configuración actual de la impresora, consulte los detalles de la secuencia de un parpadeo en [Modos del botón FEED \(CARGAR\)](#) en la página 97. Para obtener información sobre cómo interpretar la etiqueta, consulte [Estado de configuración de ZPL para referencia cruzada de comandos](#) en la página 108.

PRINTER CONFIGURATION	
Zebra Technologies	
ZTC GK420t	
ZBR2835016	
16.0.....	DARKNESS
5 IPS.....	PRINT SPEED
+000.....	TEAR OFF
TEAR OFF.....	PRINT MODE
GAP/NOTCH.....	MEDIA TYPE
WEB.....	SENSOR TYPE
AUTO.....	SENSOR SELECT
THERMAL-TRANS.....	PRINT METHOD
832.....	PRINT WIDTH
1242.....	LABEL LENGTH
39.0IN 989MM.....	MAXIMUM LENGTH
NOT CONNECTED.....	USB COMM.
NONE.....	PROTOCOL
LINER/TAG FULL.....	CUTTER TYPE
<~> 7EH.....	CONTROL CHAR
<^> 5EH.....	COMMAND CHAR
<, > 2CH.....	DELIM. CHAR
ZPL II.....	ZPL MODE
NO MOTION.....	MEDIA POWER UP
FEED.....	HEAD CLOSE
DEFAULT.....	BACKFEED
+000.....	LABEL TOP
+0000.....	LEFT POSITION
NO.....	HEXDUMP
046.....	WEB S.
096.....	MEDIA S.
021.....	WEB GAIN
050.....	MARK S.
004.....	MARK GAIN
095.....	MARK MED S.
014.....	MARK MEDIA GAIN
095.....	CONT MEDIA S.
007.....	CONT MEDIA GAIN
075.....	RIBBON OUT
040.....	RIBBON GAIN
066.....	TAKE LABEL
CWF.....	MODES ENABLED
	MODES DISABLED
832 8/MM FULL.....	RESOLUTION
V61.17.8ZG05 <-.....	FIRMWARE
1.3.....	XML SCHEMA
V26.00.00.....	HARDWARE ID
CUSTOMIZED.....	CONFIGURATION
2104k.....	R: RAM
1536k.....	E: ONBOARD FLASH
NONE.....	FORMAT CONVERT
DISABLED.....	ZBI
2.1.....	ZBI VERSION
14.409 IN.....	LAST CLEANED
59.208 IN.....	HEAD USAGE
59.208 IN.....	TOTAL USAGE
59.208 IN.....	RESET CNTR1
59.208 IN.....	RESET CNTR2
TOP-09.....	SERIAL NUMBER
MAINT. OFF.....	EARLY WARNING
FIRMWARE IN THIS PRINTER IS COPYRIGHTED	

### Recalibración

Recalibre la impresora si comienza a mostrar síntomas inusuales, como omisión de etiquetas (consulte la información de la secuencia de dos parpadeos en [Modos del botón FEED \(CARGAR\)](#) en la página 97).

## Restablecimiento de los valores predeterminados de fábrica

A veces, restablecer la impresora a los valores predeterminados de fábrica permite resolver algunos problemas. Consulte la secuencia de cuatro parpadeos que aparece en [Modos del botón FEED \(CARGAR\)](#) en la página 97.

## Diagnóstico de comunicaciones

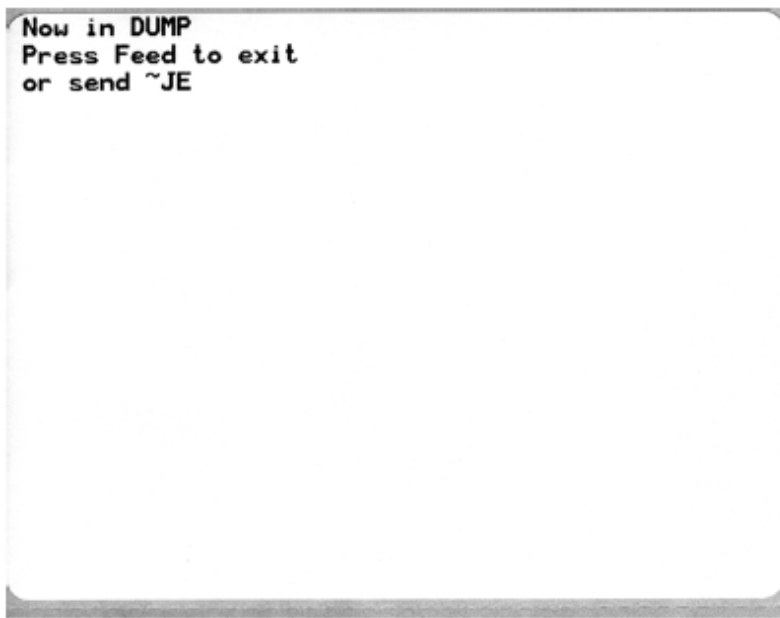
Si ocurre un problema al transferir datos entre la computadora y la impresora, intente poner la impresora en el modo de diagnóstico de comunicaciones.

La impresora imprimirá los caracteres ASCII y los valores hexadecimales correspondientes para cualquier dato recibido de la computadora host.

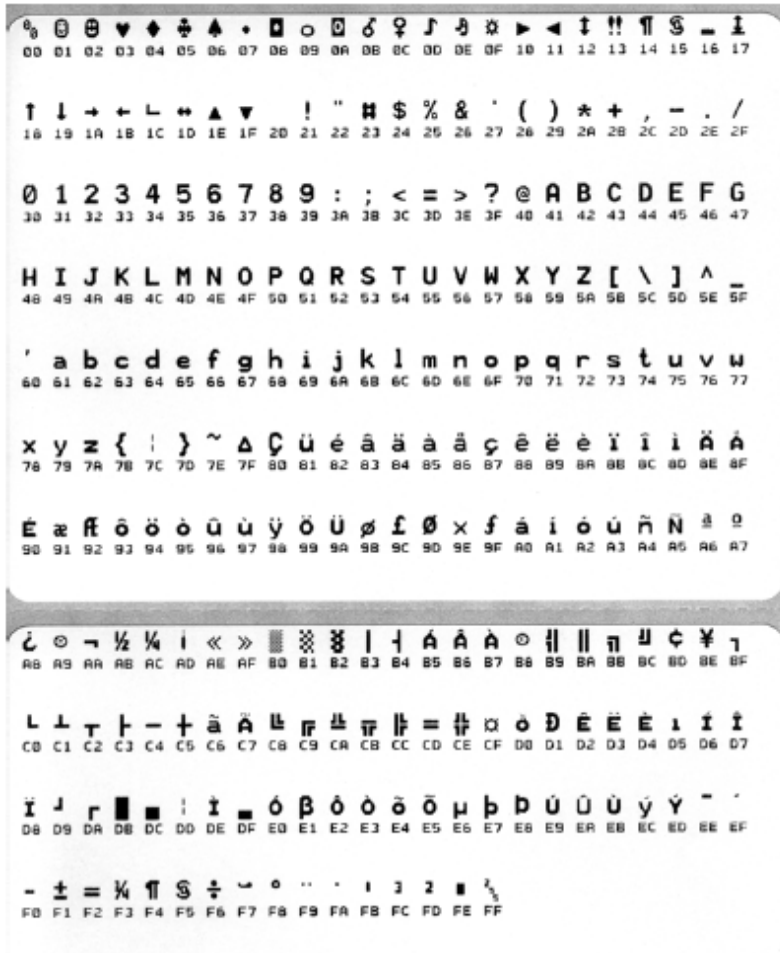
Puede ingresar al modo de descarga de datos hexadecimales mediante uno de los siguientes métodos:

- Utilice el comando de programación de ZPL ~JD.
- Utilice el comando de programación de EPL dump.
- ENCIENDA la impresora mientras mantiene presionado **FEED (CARGAR)**. Para obtener más detalles, consulte [Modos del botón FEED \(CARGAR\) en estado apagado](#) en la página 97.

La impresora imprime Now in DUMP y avanza hasta la parte superior de la siguiente etiqueta.



A continuación, se presenta una copia impresa del modo de comunicaciones DUMP como muestra. Se muestran datos hexadecimales de 00h-FFh (de 0-255 en el sistema decimal) con un carácter único para cada valor hexadecimal que aparece encima de los datos hexadecimales.



Los errores de puerto en serie y de manejo de datos de Bluetooth se registran en las líneas en blanco entre las líneas de datos:

- F = error de encuadre
- P = error de paridad
- N = error de ruido
- O = error de desbordamiento de datos

Para salir del modo de diagnóstico y reanudar la impresión, APAGUE la impresora y vuelva a ENCENDERLA. Alternativamente, presione **FEED (CARGAR)** tantas veces como sea necesario para borrar el búfer de comandos de la impresora e imprimir Out of DUMP en la etiqueta. La impresora imprime Out of DUMP.





## Modos del botón FEED (CARGAR)

Puede ingresar a varios modos de la impresora si presiona el botón **FEED (CARGAR)**.

### Modos del botón FEED (CARGAR) en estado apagado

Con la impresora APAGADA, mantenga presionado **FEED (CARGAR)** mientras ENCIENDE la impresora para acceder a los modos del botón **FEED (CARGAR)** en estado apagado.



**Tabla 7** Modos de apagado

Secuencia de flash	Acción
Ámbar-rojo intermitente	<p>Modo de descarga de firmware: la impresora comienza a parpadear rápidamente en rojo para indicar el inicio del modo de descarga de firmware. Soltar <b>FEED (CARGAR)</b> en este punto de la secuencia iniciará la impresora para realizar descargas.</p> <p>La impresora está lista para iniciar la descarga del firmware cuando la luz de estado comienza a parpadear lentamente entre rojo y verde.</p> <p>Consulte <a href="#">Envío de archivos a la impresora</a> en la página 65 para obtener más información sobre el uso de la utilidad de descarga de firmware (y archivo) disponible para usar con esta impresora. Las actualizaciones de firmware para su impresora, si las hubiera, se publican en el sitio web de Zebra en <a href="http://zebra.com">zebra.com</a>.</p>
Ámbar	<p>Modo de funcionamiento normal: la impresora continúa con la inicialización normal de la impresora. Si se suelta el botón <b>FEED (CARGAR)</b> en este punto, la impresora se iniciará normalmente sin descargar el firmware ni funcionar en el modo de diagnóstico de comunicaciones.</p>
Verde	<p>Modalidad de diagnóstico de comunicaciones (DUMP): suelte <b>FEED (CARGAR)</b> inmediatamente después de que la luz de estado de la impresora se vuelva verde.</p> <p>La impresora imprime <code>Now in DUMP</code> en la parte superior de la etiqueta antes de pasar a la siguiente etiqueta.</p> <p>Después de imprimir la primera etiqueta, la impresora entra de forma automática en modo de diagnóstico e imprime una representación literal de todos los datos recibidos posteriormente.</p> <p>Para salir del modo de diagnóstico y reanudar la impresión, APAGUE la impresora, espere 30 segundos y vuelva a ENCENDERLA.</p> <p>Otra forma de salir del modo de diagnóstico es presionar <b>FEED (CARGAR)</b> tantas veces como sea necesario, en secuencia, para borrar el búfer de comandos de la impresora e imprimir <code>Out of DUMP</code> en la etiqueta.</p>


### Modos del botón FEED (CARGAR) en estado encendido

Con la impresora ENCENDIDA y la cubierta superior cerrada, mantenga presionado el botón **FEED (CARGAR)** durante varios segundos. El indicador LED de estado verde parpadea varias veces en secuencia. Utilice la información en esta tabla para soltar la tecla después de un número específico de parpadeos y antes de que comience la siguiente secuencia.


**Tabla 8** Modos de encendido

Cuando libera el botón FEED (CARGAR), después...	Esto sucede.
* (del primer parpadeo)	<p>Estado de configuración: la impresora imprime una etiqueta detallada del estado de configuración de la impresora.</p> <p>Utilice esta etiqueta para realizar lo siguiente:</p> <ul style="list-style-type: none"> <li>• Verificar que la función de impresión sea correcta</li> <li>• Ayudar a configurar las comunicaciones de la computadora, el mantenimiento y la solución de problemas</li> <li>• Ayudar a nuestro equipo de soporte a diagnosticar y abordar los problemas según sea necesario</li> </ul>
* ** (del segundo parpadeo)	<p>Calibración automática de medios estándar: la impresora detecta y configura el tipo y la extensión de los medios, y ajusta los sensores de medios a fin de tener un rendimiento óptimo con los medios instalados. Este método de calibración es equivalente a la emisión del comando de ZPL ~JC.</p> <p>La impresora carga entre una y cuatro etiquetas mientras realiza la calibración.</p> <p> <b>NOTA:</b> Los usuarios familiarizados con la impresora de escritorio EPL de Zebra pueden utilizar este modo de FEED (CARGAR) para reemplazar la calibración de detección automática de encendido. Este método de calibración es equivalente a la emisión del comando de EPL XA.</p>
* ** *** (del tercer parpadeo)	<p>Configuración del puerto en serie: se aplica solo a impresoras con puertos de interfaz serial.</p> <p>Para restablecer los parámetros de comunicación del puerto en serie, excepto para el control de flujo, presione y suelte <b>FEED (CARGAR)</b> mientras el LED parpadea rápidamente en color ámbar y verde.</p> <p>Para la sincronización de baudios automática, envíe la secuencia de comandos ^XA^XZ a la impresora cuando el LED parpadee rápidamente en color ámbar y verde.</p> <p>Cuando la impresora y el host estén sincronizados, el indicador se ilumina de color verde fijo.</p> <p> <b>NOTA:</b> Las etiquetas no se imprimen durante la sincronización automática de baudios.</p>

**Tabla 8** Modos de encendido (Continued)

Cuando libera el botón FEED (CARGAR), después...	Esto sucede.
<p>* ** *** **** (del cuarto parpadeo)</p>	<p>Valores predeterminados de fábrica: restablece la impresora a la configuración predeterminada de fábrica. Este es el equivalente a la emisión del comando de ZPL <math>\wedge</math>JUN. Consulte <a href="#">Configuración de ZPL</a> en la página 108 para obtener una descripción de la configuración principal y sus comandos ZPL relacionados.</p> <p>Algunos ajustes de configuración no vuelven a la configuración inicial de la impresora. Otras configuraciones se establecen, visualizan y controlan exclusivamente mediante programación y también se restablecen.</p> <p>Esto realiza una calibración de medios estándar y luego una rutina de desfragmentación de la memoria.</p> <p>Cuando la impresora haya ingresado al modo de valores predeterminados de fábrica, la luz de estado se enciende en color ámbar durante tres segundos. Durante ese tiempo, tiene dos opciones:</p> <ul style="list-style-type: none"> <li>• No hacer nada para permitir que la impresora restablezca los valores predeterminados de fábrica automáticamente como se ha descrito antes, <math>\circ</math></li> <li>• En impresoras que tienen una opción de impresión de red, como Ethernet, Wi-Fi o Bluetooth, mantenga presionado <b>FEED (CARGAR)</b> para ingresar al modo de restablecimiento de los valores predeterminados de fábrica. Este es el equivalente a la emisión del comando de ZPL <math>\wedge</math>JUF.</li> </ul> <p>Durante esta secuencia, si suelta el botón después del primer parpadeo, solo se restablecen las opciones de fábrica de la red. Este es el equivalente a la emisión del comando de ZPL <math>\wedge</math>JUN.</p> <p>Si suelta el botón después de la segunda secuencia de parpadeos (dos parpadeos), solo se restablecen los valores predeterminados de la impresora.</p> <p>Si suelta <b>FEED (CARGAR)</b> después de la tercera secuencia de parpadeo (tres parpadeos), se restablece la configuración de la impresora y de la red. Este es el equivalente de la emisión de los comandos de ZPL <math>\wedge</math>JUN y <math>\wedge</math>JUF.</p>
<p>* ** *** **** ***** (del quinto parpadeo)</p>	<p>Ajuste del ancho de impresión: se imprime una serie de cuadros que comienza con el ancho mínimo de impresión y termina en el ancho máximo de impresión de la impresora en incrementos de 4 mm (0,15 pulgadas).</p> <p>Presione el botón <b>FEED (CARGAR)</b> una vez después de que la impresora haya alcanzado el ancho máximo de impresión deseado.</p> <p> <b>NOTA:</b> El controlador y las aplicaciones de la impresora pueden anular esta configuración.</p>

**Tabla 8** Modos de encendido (Continued)

Cuando libera el botón FEED (CARGAR), después...	Esto sucede.
* ** *** **** ***** ***** (del sexto parpadeo)	<p>Ajuste de la oscuridad de la impresión (densidad): se imprime una sucesión de patrones de simulación de códigos de barras que comienza con la oscuridad mínima (calor/densidad de la impresión) y termina con la oscuridad máxima de la impresora en incrementos de cuatro con los valores del rango de la configuración de oscuridad de ZPL.</p> <p>Presione <b>FEED (CARGAR)</b> una vez cuando el patrón sea claro y legible. Si continúa aumentando la configuración de oscuridad o el ancho de las líneas del código de barras, puede distorsionar el resultado de la impresión, lo que reduce la legibilidad.</p> <p> <b>NOTA:</b> El controlador y las aplicaciones de la impresora pueden anular esta configuración.</p>
* ** *** **** ***** ***** ***** (del séptimo parpadeo)	<p>Calibración manual de medios: la impresora ejecuta pruebas exhaustivas para detectar y establecer el tipo y la longitud de los medios. Luego, ajusta los sensores de medios para obtener un rendimiento óptimo con los medios instalados. Este es el equivalente a la emisión del comando de ZPL ~JG.</p> <p>Se recomienda realizar una calibración manual cada vez que utilice medios preimpresos, si hay una impresión en el revestimiento o si la impresora no realiza la calibración automática correctamente. Se imprimirá un perfil gráfico de la operación de detección de medios. Consulte <a href="#">Calibración manual</a> en la página 92 para obtener más detalles y consideraciones.</p>
<p>Para salir del modo de configuración, mantenga presionado <b>FEED (CARGAR)</b> hasta después de que finalice el séptimo ciclo de secuencia de parpadeos y, a continuación, suelte <b>FEED (CARGAR)</b>.</p>	

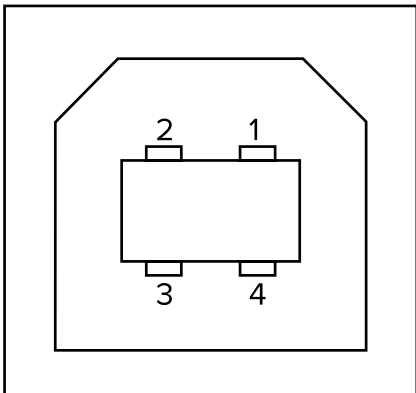
# Cableado de la interfaz

Es importante seguir las especificaciones de conexión de la interfaz en cada tipo de conexión que planea utilizar.

## Interfaz de bus serie universal

En la siguiente figura se muestran los cables necesarios para utilizar la interfaz USB de la impresora.

La impresora requiere que el cable o el embalaje del cable tengan la marca “Certified USB™” para garantizar el cumplimiento normativo de USB 2.0.

	Pin	Señal
	1	VBUS: N/C
	2	D-
	3	D+
	4	Tierra
Carcasa	Cable blindado o de drenaje	

Para obtener información sobre los controladores y los sistemas operativos compatibles con la impresora, consulte el CD de software y documentación, o visite el sitio web de Zebra, [zebra.com](http://zebra.com).

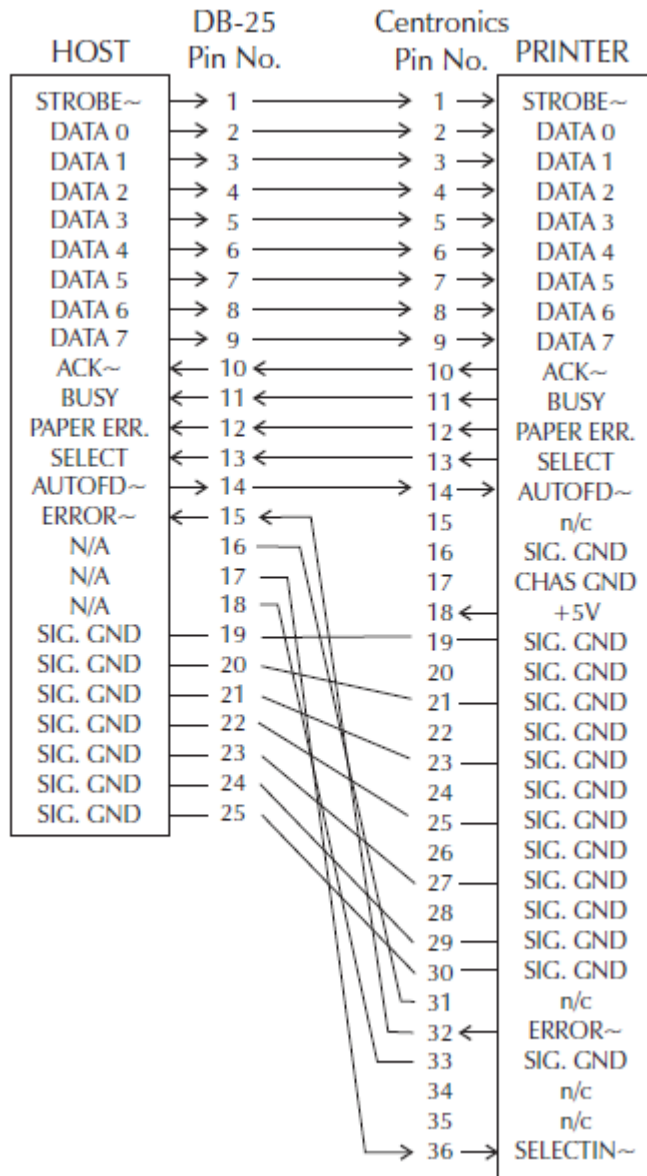
Para obtener más información sobre la interfaz USB, visite el sitio web de USB en [usb.org](http://usb.org).

## Interfaz paralela

La interfaz paralela de la impresora utiliza los cables de interfaz paralela de IEEE 1284-A a 1284-B.

El conector del host tiene un conector macho de pines DB-25. El conector de la impresora es un conector de estilo Centronics. Los primeros modelos de impresoras G-Series tenían un conector de pines DB-25 en el lado de la impresora, así como en el lado de la conexión del host (cable paralelo de IEEE 1284-A a A).

**Figura 6** De DB-25 a Centronics (cable)

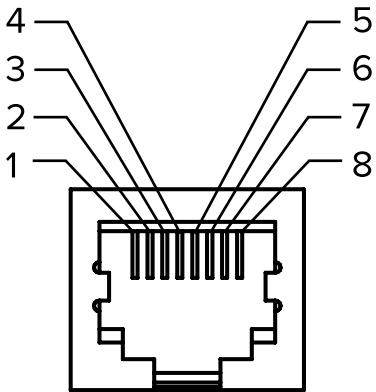


## Interfaz de Ethernet

Esta interfaz requiere un cable Ethernet UTP RJ45 de categoría CAT-5 o superior.

La distribución de pines de los cables de la interfaz Ethernet se indican aquí.

**Tabla 9** Distribución de pines de Ethernet

Gráfico de distribución de pines	Señal	Pin	Pin	Señal
	Tx+	1	1	Tx+
	Tx-	2	2	Tx-
	Rx+	3	3	Rx+
	—	4	4	—
	—	5	5	—
	Rx-	6	6	Rx-
	—	7	7	—
	—	8	8	—

## Interfaz de puerto en serie

En esta sección se describen las configuraciones de la interfaz de puerto en serie.

**Tabla 10** Descripción de la señal del puerto en serie

Pin	Descripción
1	No se utiliza
2	Entrada RXD (recibir datos) a la impresora
3	Salida TXD (transmisión de datos) de la impresora
4	Salida DTR (terminal de datos listo) de la impresora: controla cuándo el host puede enviar datos
5	Conexión a tierra del chasis
6	Entrada DSR (conjunto de datos listo) a la impresora
7	RTS (solicitud para enviar) la salida de la impresora: siempre tiene el estado ACTIVE (ACTIVO) cuando la impresora está encendida
8	CTS (borrar para enviar): no utilizado por la impresora
9	+5 V a 0,75 A con fusible

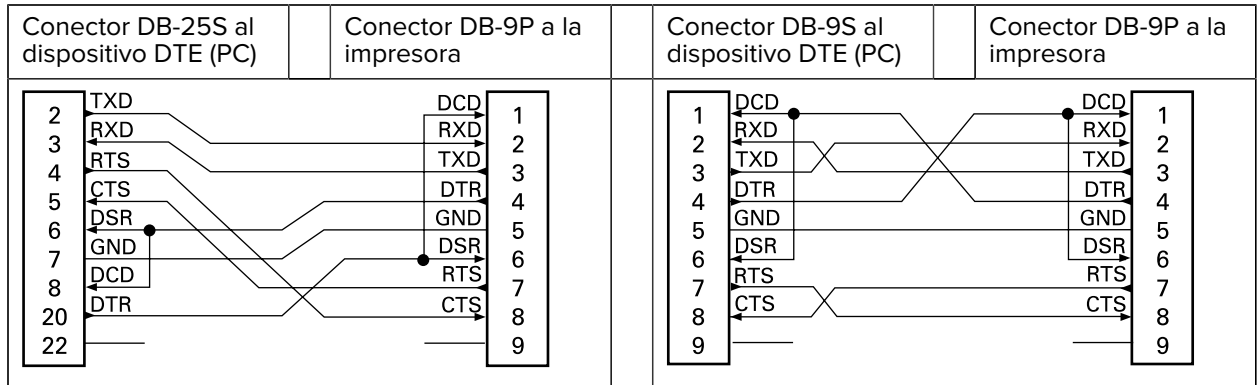


**IMPORTANTE:** La corriente máxima disponible en el puerto en serie o el puerto paralelo debe ser INFERIOR a un total de 0,75 amperios.

Cuando se selecciona la conexión XON/XOFF, el flujo de datos se controla mediante los códigos de control ASCII DC1 (XON) y DC3 (XOFF). El cable de control DTR no tendrá ningún efecto.

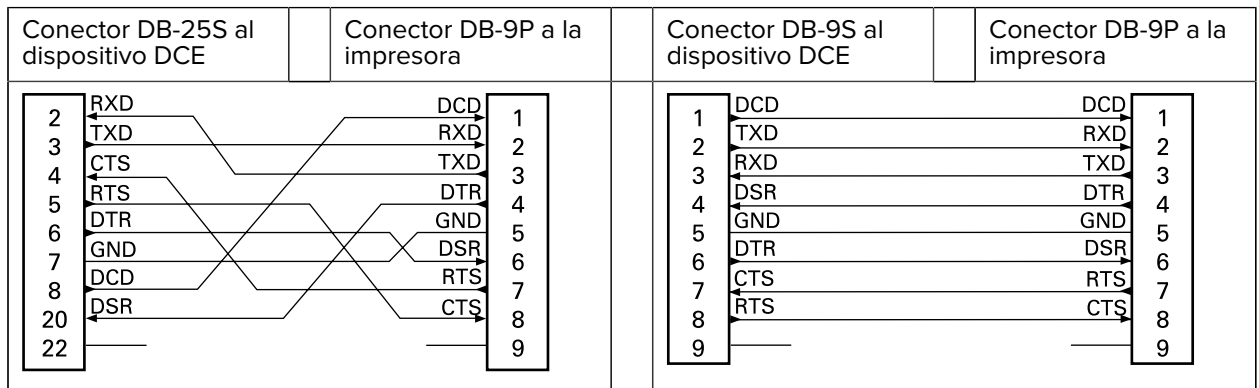
Interconectar a dispositivos DTE: la impresora está configurada como equipo de terminal de datos (DTE). Para conectar la impresora a otros dispositivos DTE (como el puerto en serie de una computadora personal), utilice un cable de módem nulo RS-232 (cruzado). Aquí se muestran las conexiones de cable necesarias.

**Tabla 11** Conectar la impresora a un dispositivo DTE



Interconectar a dispositivos DCE: cuando la impresora está conectada a través de su interfaz RS-232 al equipo de comunicación de datos (DCE, por sus siglas en inglés), como un módem, se debe utilizar un cable de interfaz estándar RS-232 (directo). Aquí se muestran las conexiones necesarias para este cable.

**Tabla 12** Conectar la impresora a un dispositivo DCE



Conectar a la KDU (unidad de visualización del teclado): la KDU se diseñó para conexiones de impresora a DCE y requiere un adaptador macho-hembra de puerto en serie personalizado de Zebra. La KDU ahora incluye el adaptador de la KDU. El número de pieza del kit de Zebra para el adaptador de la KDU es 105934-088.

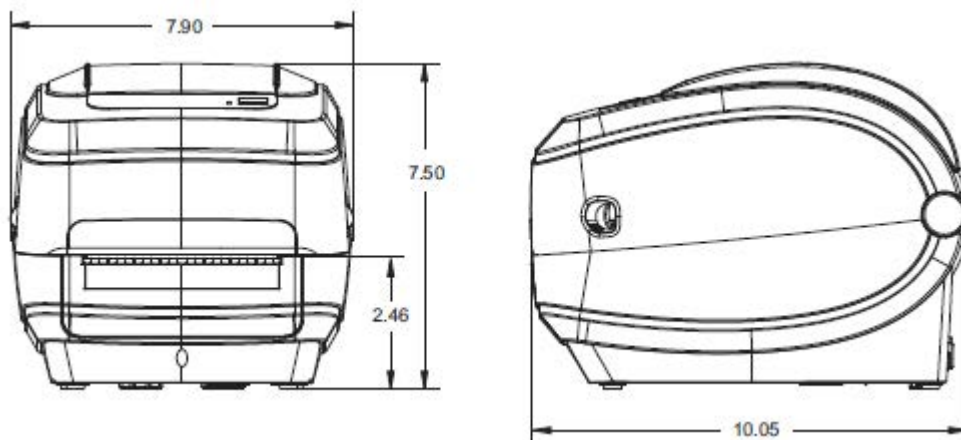


# Dimensiones

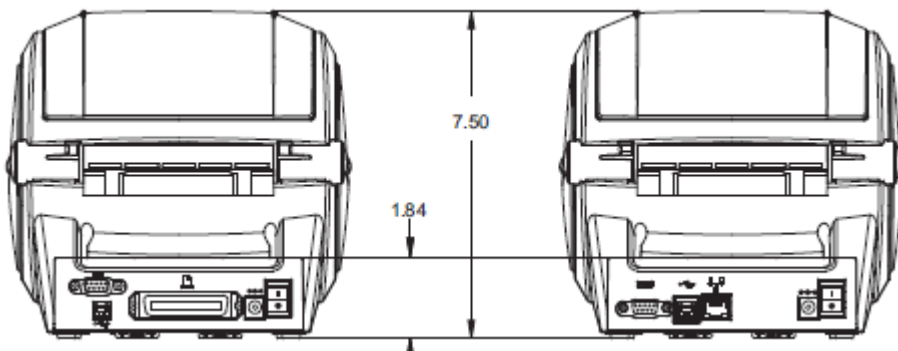
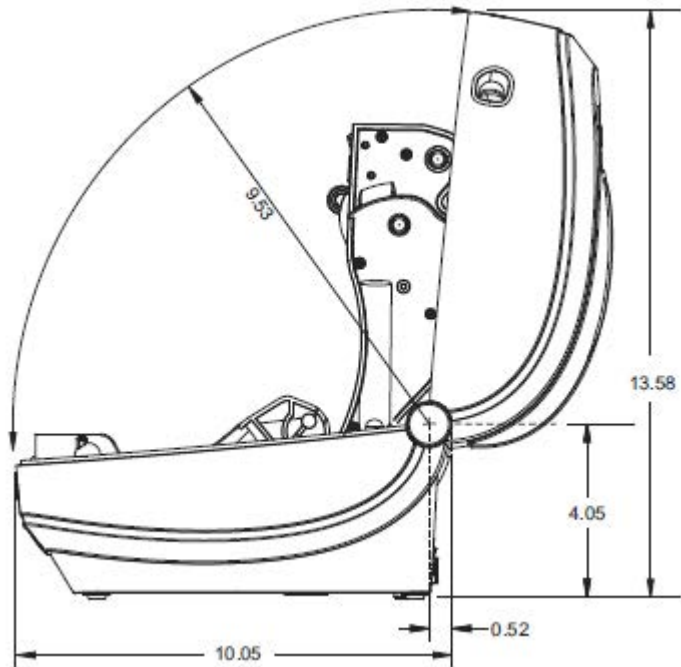
En esta sección, se proporcionan las dimensiones externas de la impresora.

## Impresora térmica de escritorio GK420: dimensiones externas

Las dimensiones se muestran en pulgadas.

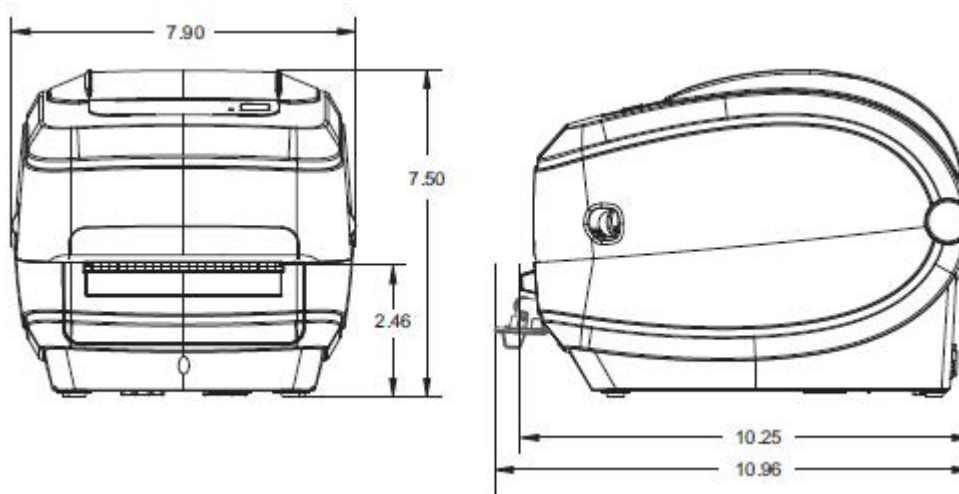


## Dimensiones



Las dimensiones se muestran en pulgadas.

**Dimensiones externas de la impresora térmica de escritorio GK420 con el dispensador de etiquetas instalado**



# Configuración de ZPL

En esta sección se proporciona una descripción general básica de la administración de la configuración de la impresora, la impresión del estado de la configuración y las impresiones de la memoria de la impresora.

## Administración de la configuración de la impresora ZPL

La impresora ZPL está diseñada para permitirle cambiar su configuración de manera dinámica a fin de que la primera etiqueta se imprima rápidamente. Los parámetros de la impresora que son persistentes se conservarán para los formatos siguientes.

Esta configuración permanecerá vigente hasta que se modifique mediante comandos posteriores, la impresora se restablezca, se apague y encienda el sistema, o cuando restaure un parámetro que tenga un valor predeterminado de fábrica a través de la rutina de cuatro parpadeos del modo de botón **FEED (CARGAR)**. Consulte [Modos del botón FEED \(CARGAR\)](#) en la página 97. El comando de actualización de configuración de ZPL (^JT) guarda y restablece los ajustes de la impresora para inicializar (o volver a inicializar) la impresora con parámetros preconfigurados.

- Para mantener la configuración después de un ciclo de apagado y encendido o el restablecimiento de la impresora, se puede enviar un ^JUS a la impresora para guardar toda la configuración actual persistente.
- A fin de restaurar los últimos valores guardados en la impresora, utilice un comando ^JUR para recuperar dichos valores.

ZPL almacena todos los parámetros a la vez con el comando que se mencionó anteriormente. El lenguaje de programación EPL heredado (compatible con esta impresora) cambia y guarda los comandos individuales de forma inmediata. La mayoría de las configuraciones y los parámetros se comparten entre ZPL y EPL. Por ejemplo, cambiar la configuración de velocidad con EPL también cambiará la velocidad establecida para las operaciones de ZPL. La configuración modificada de EPL se conservará incluso después de un ciclo de encendido o reinicio emitido por cualquiera de los dos idiomas de la impresora.

Es posible imprimir una etiqueta de configuración de la impresora en la cual se enumeran los parámetros y ajustes. Consulte [Impresión de una etiqueta de prueba \(configuración de la impresora\)](#) en la página 24. También puede utilizar Zebra Setup Utilities y el controlador de Windows ZebraDesigner para imprimir esta y otras etiquetas de estado de la impresora que sirven de ayuda para administrar la impresora.

## Estado de configuración de ZPL para referencia cruzada de comandos

La etiqueta de configuración de la impresora proporciona una lista de la mayoría de los ajustes de configuración que se pueden establecer mediante los comandos de ZPL.

Figura 7 Ejemplo de una impresión de etiqueta de configuración

PRINTER CONFIGURATION	
Zebra Technologies ZTC GK420t ZBR2835016	
16.0.....	DARKNESS
S IPS.....	PRINT SPEED
+000.....	TEAR OFF
TEAR OFF.....	PRINT MODE
GAP/NOTCH.....	MEDIA TYPE
WEB.....	SENSOR TYPE
AUTO.....	SENSOR SELECT
THERMAL-TRANS.....	PRINT METHOD
832.....	PRINT WIDTH
1242.....	LABEL LENGTH
39.0IN 989MM.....	MAXIMUM LENGTH
NOT CONNECTED.....	USB COMM.
NONE.....	PROTOCOL
LINER/TAG FULL.....	CUTTER TYPE
<~> 7EH.....	CONTROL CHAR
<^> 5EH.....	COMMAND CHAR
<, > 2CH.....	DELIM. CHAR
ZPL II.....	ZPL MODE
NO MOTION.....	MEDIA POWER UP
FEED.....	HEAD CLOSE
DEFAULT.....	BACKFEED
+000.....	LABEL TOP
+0000.....	LEFT POSITION
NO.....	HEXDUMP
046.....	WEB S.
096.....	MEDIA S.
021.....	WEB GAIN
050.....	MARK S.
004.....	MARK GAIN
095.....	MARK MED S.
014.....	MARK MEDIA GAIN
095.....	CONT MEDIA S.
007.....	CONT MEDIA GAIN
075.....	RIBBON OUT
040.....	RIBBON GAIN
066.....	TAKE LABEL
CMF.....	MODES ENABLED
	MODES DISABLED
832 8/MM FULL.....	RESOLUTION
V61.17.8ZG05 <~>.....	FIRMWARE
1.3.....	XML SCHEMA
V26.00.00.....	HARDWARE ID
CUSTOMIZED.....	CONFIGURATION
2104k.....R:	RAM
1536k.....E:	ONBOARD FLASH
NONE.....	FORMAT CONVERT
DISABLED.....	ZBI
2.1.....	ZBI VERSION
14.409 IN.....	LAST CLEANED
59.208 IN.....	HEAD USAGE
59.208 IN.....	TOTAL USAGE
59.208 IN.....	RESET CNTR1
59.208 IN.....	RESET CNTR2
TOP-09.....	SERIAL NUMBER
MAINT. OFF.....	EARLY WARNING
FIRMWARE IN THIS PRINTER IS COPYRIGHTED	

1	Configuración del sensor utilizado para fines de servicio
---	---

Tabla 13 Referencia cruzada de leyendas de recibos de configuración y comandos de ZPL

Comando	Nombre del listado	Descripción
~SD	DARKNESS (OSCURIDAD)	Predeterminado: 10.0
^PR	PRINT SPEED (VELOCIDAD DE IMPRESIÓN)	Predeterminado: 6 pps/152,4 mm/s (máx.)
~TA	TEAR OFF (DESPRENDER)	Predeterminado: +000
^MN	MEDIA TYPE (TIPO DE MEDIO)	Predeterminado: GAP/NOTCH (ESPACIO/MUESCA)
	SENSOR TYPE (TIPO DE SENSOR)	Predeterminado: RED

**Tabla 13** Referencia cruzada de leyendas de recibos de configuración y comandos de ZPL (Continued)

Comando	Nombre del listado	Descripción
	SENSOR SELECT (SELECCIÓN DE SENSOR)	Predeterminado: AUTO (^MNA: detección automática)
^PW	PRINT WIDTH (ANCHO DE IMPRESIÓN)	Predeterminado: 832 (puntos)
^LL	LABEL LENGTH (LONGITUD DE LA ETIQUETA)	Predeterminado: 1225 (puntos) (el valor se recalibra constantemente con la detección automática de banda-espacio para medios de etiquetas)
^ML	MAXIMUM LENGTH (LONGITUD MÁXIMA)	Predeterminado: 39.0IN 989MM
—	USB COMM. (COMUNICACIÓN DE USB)	Estado de conexión: Conectado / No conectado
—	PARALLEL COMM. (COMUNICACIÓN PARALELA)	Conexión disponible: BIDIRECTIONAL (DOS VÍAS)
^SCa	BAUD (BAUDIO)	Predeterminado: 9600
^SC,b	DATA BITS (BITS DE DATOS)	Predeterminado: 8 BITS
^SC,,c	PARITY (PARIDAD)	Predeterminado: NONE (NINGUNO)
^SC,,,,e	HOST HANDSHAKE (PROTOCOLO DE CONEXIÓN DEL HOST)	Predeterminado: DTR y XON/XOFF
^SC,,,,,f	PROTOCOL (PROTOCOLO)	Predeterminado: NONE (NINGUNO)
	SER COMM. MODE (MODO COMUNICACIÓN PUERTO EN SERIE)	Predeterminado: AUTO
	CUTTER TYPE (TIPO DE CORTE)	Opción presente: LINER/TAG FULL (cut) (REVESTIMIENTO/ETIQUETA COMPLETA [corte])
^CT / ~CT	CONTROL CHAR (CONTROL DE CARACTERES)	Predeterminado: <~> 7EH
^CC / ~CC	COMMAND CHAR (COMANDO DE CARACTERES)	Predeterminado: <^> 5EH
^CD / ~CD	DELIM./CHAR (DELIMITACIÓN DE CARACTERES)	Predeterminado: <, > 2CH
^SZ	ZPL MODE (MODO DE ZPL)	Predeterminado: ZPL II
^MFa	MEDIA POWER UP (ENCENDIDO DE MEDIOS)	Predeterminado: NO MOTION (SIN MOVIMIENTO)
^MF,b	HEAD CLOSE (CABEZAL CERRADO)	Predeterminado: FEED (ALIMENTACIÓN)
~JS	BACKFEED (RETROALIMENTACIÓN)	Predeterminado: DEFAULT (PREDETERMINADO)
^LT	LABEL TOP (ETIQUETA DE LA PARTE SUPERIOR)	Predeterminado: +000
^LS	LEFT POSITION (POSICIÓN IZQUIERDA)	Predeterminado: +0000
~JD / ~JE	HEXDUMP (DESCARGA DATOS HEX.)	Predeterminado: NO (~JE)

## Configuración de ZPL

A partir de este punto en el listado de recepción de configuración, la impresión muestra los valores y la configuración del sensor a fin de solucionar problemas del funcionamiento del sensor y de los medios. Por lo general, el soporte técnico de Zebra los utiliza para diagnosticar problemas de la impresora.

Los ajustes de configuración que se indican aquí se reanudan después del valor del sensor TAKE LABEL (ETIQUETA DE ENTRADA). Estos listados contienen características de la impresora que rara vez se modifican respecto de las predeterminadas o que proporcionan información de estado (p. ej., la versión del firmware).

**Tabla 14** Referencia cruzada de leyendas de recibos de configuración y comandos de ZPL

Comando	Nombre del listado	Descripción
^MP	MODES ENABLED (MODOS ACTIVADOS)	Predeterminado: CWF (consulte el comando ^MP ) (CWFM en el caso de impresoras inalámbricas con pantalla)
	MODES DISABLED (MODOS DESACTIVADOS)	Predeterminado: (nada establecido)
^JM	RESOLUTION (RESOLUCIÓN)	Predeterminado: 832 8/ mm FULL (COMPLETO) (203 ppp)
		1280 8/ mm FULL (COMPLETO) (300 ppp)
—	FIRMWARE	Enumera la versión de firmware de ZPL
—	XML SCHEMA (ESQUEMA XML)	1.3
—	HARDWARE ID (ID DE HARDWARE)	Enumera la versión del bloque de arranque del firmware
—	CONFIGURATION (CONFIGURACIÓN)	CUSTOMIZED (PERSONALIZADO; después del primer uso)
—	RAM	2104k..... R:
—	OPTION MEMORY (MEMORIA OPCIONAL)	65536k.....B: (solo se muestra si está instalada)
—	ONBOARD FLASH (FLASH INCORPORADO)	1536k.....E:
^MU	FORMAT CONVERT (CONVERSIÓN DE FORMATO)	NONE (NINGUNO)
^JI / ~JI	ZBI	DISABLED (DESACTIVADO) (requiere clave para la activación)
	ZBI VERSION (VERSIÓN DE ZBI)	2.1
^JH ^MA ~RO	LAST CLEANED (ÚLTIMA LIMPIEZA)	X,XXX IN
	HEAD USAGE (USO DEL CABEZAL)	X,XXX IN
	TOTAL USAGE (USO TOTAL)	X,XXX IN
	RESET CNTR1 (RESTABLECER CNTR1)	X,XXX IN
	RESET CNTR1 (RESTABLECER CNTR1)	X,XXX IN
—	SERIAL NUMBER (NÚMERO DE SERIE)	XXXXXXXXXXXX

**Tabla 14** Referencia cruzada de leyendas de recibos de configuración y comandos de ZPL (Continued)

Comando	Nombre del listado	Descripción
^JH	EARLY WARNING (ADVERTENCIA TEMPRANA)	MAINT. (MANTENIMIENTO) OFF (APAGADO)

La impresora tiene la capacidad de establecer un comando o un grupo de comandos una vez para todos los recibos (o etiquetas) que siguen. Estos ajustes permanecerán en vigor hasta que se modifiquen mediante comandos subsiguientes, la impresora se restablezca o se restablezcan los valores predeterminados de fábrica.

## Administración de la memoria de la impresora e informes de estado relacionados

Para ayudarlo a administrar los recursos de la impresora, esta admite una variedad de comandos de formato a fin de administrar la memoria, transferir objetos (entre áreas de memoria, importaciones y exportaciones), nombrar objetos y proporcionar varios informes de estado de funcionamiento de la impresora.

Son muy similares a los comandos anteriores de DOS, como `DIR` (lista de directorios) y `DEL` (eliminación de archivo). Los informes más comunes también son parte de Zebra Setup Utility y el controlador de Windows ZebraDesigner.

^XA — Iniciar comando de formato	
	(Se recomienda un comando de formato único para fines de reutilización).
^XZ — Finalizar comando de formato	

Es preferible procesar un solo comando dentro de este tipo de formato (formulario). Un solo comando se reutiliza fácilmente como una herramienta de mantenimiento y desarrollo.

Muchos de los comandos que transfieren objetos, administran e informan en la memoria son comandos de control (~). No necesitan estar dentro de un formato (formulario). La impresora los procesará inmediatamente después de recibirlos, ya sea en formato (formulario) o no.



**NOTA:** Para maximizar la memoria disponible de la impresora, esta incluye una función de desfragmentación automática (defrag). Hay varios factores que pueden desencadenar una operación de desfragmentación. Modificar la memoria mediante la eliminación o la adición de objetos puede provocar una desfragmentación. La luz de estado de la impresora comenzará a parpadear de color rojo, ámbar y verde cuando se esté realizando una desfragmentación de la memoria. No apague la impresora mientras la luz de estado esté parpadeando. Esta operación puede tardar varios minutos si el uso de la memoria y la fragmentación de archivos son altos.




## Programación ZPL para la administración de memoria

ZPL tiene varias ubicaciones de memoria de la impresora que se utilizan para ejecutar la impresora, montar la imagen de impresión, almacenar formatos (formularios), gráficos, fuentes y ajustes de configuración.

- ZPL trata los formatos (formularios), las fuentes y los gráficos como archivos, y las ubicaciones de memoria como unidades de disco en el entorno del sistema operativo DOS:
  - Nombre del objeto de memoria: hasta 16 caracteres alfanuméricos seguidos de una extensión de archivo de tres caracteres alfanuméricos, es decir, 123456789ABCDEF.TTF
  - Las impresoras ZPL heredadas con el firmware V60.13 y versiones anteriores solo pueden utilizar el formato de nombre de archivo 8.3 en comparación con el formato de nombre de archivo 16.3 actual.
- Permite mover objetos entre ubicaciones de memoria y eliminar objetos.
- Admite informes de lista de archivos de estilo de directorio de DOS como impresiones o estado para el host.
- Permite el uso de comodines (\*) en el acceso a archivos

**Tabla 15** Administración de objetos y comandos de informes de estado

Comando	Nombre	Descripción
^WD	Imprimir la etiqueta del directorio	Imprime una lista de objetos y códigos de barras y fuentes residentes en todas las ubicaciones de memoria direccionables.
~WC	Imprimir una etiqueta de configuración	Imprime un recibo del estado de la configuración (etiqueta) igual que el modo de botón <b>FEED (CARGAR)</b> de rutina de un parpadeo. Consulte <a href="#">Modos del botón FEED (CARGAR)</a> en la página 97.
^ID	Eliminar un objeto	Elimina objetos desde la memoria de la impresora.
^TO	Transferir objeto	Se utiliza para copiar un objeto o grupo de objetos de un área de memoria a otra.
^CM	Cambiar la designación de la letra de la memoria	Reasigna una designación de letra a un área de memoria de la impresora.
^JB	Inicializar la memoria Flash	Similar al formateo de un disco: borra todos los objetos de las ubicaciones de memoria especificadas B : o E :.
~JB	Restablecer la memoria opcional	Similar al formateo de un disco: borra todos los objetos de la memoria B : (opción de valores de fábrica).
~DY	Descargar objetos	<p>Descarga e instala una amplia variedad de objetos de programación utilizables para la impresora: fuentes (OpenType y TrueType), gráficos y otros tipos de datos de objetos.</p> <p> <b>NOTA:</b> Se recomienda utilizar ZebraNet Bridge para descargar gráficos y fuentes en la impresora.</p>

**Tabla 15** Administración de objetos y comandos de informes de estado (Continued)

Comando	Nombre	Descripción
~DG	Descargar gráfico	Descarga una representación ASCII hexadecimal de una imagen gráfica. ZebraDesigner (aplicación de creación de etiquetas) utiliza esto para gráficos.
^FL	Enlace de fuentes	Agrega fuentes o fuentes de TrueType secundarias a la fuente principal de TrueType para agregar glifos (caracteres).
^LF	Enumerar enlaces de fuente	Imprime una lista de las fuentes vinculadas.
^CW	Identificador de fuentes	Asigna un solo carácter alfanumérico como un alias a una fuente almacenada en la memoria.

