

ET40/45

Tablet empresarial



ZEBRA

Guía de inicio rápido

2025/08/27

ZEBRA y la cabeza de cebra estilizada son marcas comerciales de Zebra Technologies Corporation registradas en muchas jurisdicciones en todo el mundo. Todas las demás marcas comerciales pertenecen a sus respectivos dueños. ©2025 Zebra Technologies Corporation o sus filiales. Todos los derechos reservados.

La información incluida en este documento está sujeta a cambios sin previo aviso. El software descrito en este documento se proporciona según lo dispuesto en el acuerdo de licencia o en el acuerdo de confidencialidad. Se puede utilizar o copiar este software solo en conformidad con los términos de tales acuerdos.

Para obtener más información relacionada con las declaraciones legales y de propiedad, visite:

SOFTWARE: zebra.com/informationpolicy.

DERECHOS DE AUTOR Y MARCAS COMERCIALES: zebra.com/copyright.

PATENTAR: ip.zebra.com.

GARANTÍA: zebra.com/warranty.

ACUERDO DE LICENCIA PARA EL USUARIO FINAL: zebra.com/eula.

Términos de uso

Declaración de propiedad

Este manual contiene información de propiedad de Zebra Technologies Corporation y sus subsidiarias ("Zebra Technologies"). Está destinado exclusivamente a la información y el uso de las partes que operan y mantienen el equipo aquí descrito. Dicha información de propiedad no puede utilizarse ni reproducirse, ni tampoco divulgarse a ninguna otra parte, para ningún otro propósito sin el permiso expreso y por escrito de Zebra Technologies.

Mejoras del producto

El perfeccionamiento continuo de los productos es una política de Zebra Technologies. Todos los diseños y especificaciones están sujetos a cambios sin previo aviso.

Exención de responsabilidad

Zebra Technologies toma medidas para garantizar que sus especificaciones y manuales de ingeniería publicados sean correctos. Sin embargo, a veces se producen errores. Zebra Technologies se reserva el derecho de corregir dichos errores y renuncia a la responsabilidad resultante de esta acción.

Limitación de responsabilidad

En ningún caso, Zebra Technologies o cualquier otra persona involucrada en la creación, producción o entrega del producto (incluidos hardware y software) será responsable de cualquier daño (lo que incluye, sin limitaciones, daños resultantes, como los siguientes: pérdidas de ganancias comerciales, interrupción del negocio o pérdida de información comercial) que surja del uso, los resultados del uso o la incapacidad de utilizar tal producto, incluso si Zebra Technologies está al tanto de la posibilidad de tales daños. Algunas jurisdicciones no permiten la exclusión o la limitación de daños incidentales o resultantes, por lo que es posible que las limitaciones o exclusiones mencionadas no sean aplicables en su caso.

Desembalaje del dispositivo

Cuando reciba la tableta, asegúrese de que todos los artículos estén en la caja.

1. Retire con cuidado todo el material de protección del dispositivo y guarde el embalaje para envíos y almacenamiento posteriores.
2. Compruebe que los siguientes artículos estén en la caja:
 - Tableta
 - Guía normativa
3. Inspeccione el equipo en busca de daños. Si falta algún artículo o está dañado, comuníquese inmediatamente con el Centro global de soporte técnico al cliente.
4. Antes de usar el dispositivo por primera vez, retire las películas protectoras que cubren el lector, la pantalla y las ventanas de la cámara.

Reparación o reemplazo

Para comprar una batería nueva, o si la batería requiere reparación o reemplazo, vaya a [Solicitar una reparación](#).

Puede adquirir servicios de reparación y reemplazo para el dispositivo durante 3 a 5 años después de la fecha de venta en [Servicios de soporte técnico One Care](#).

Características del dispositivo

En esta sección se enumeran y describen las características de las tabletas ET40 y ET45.

Figura 1 Vista frontal

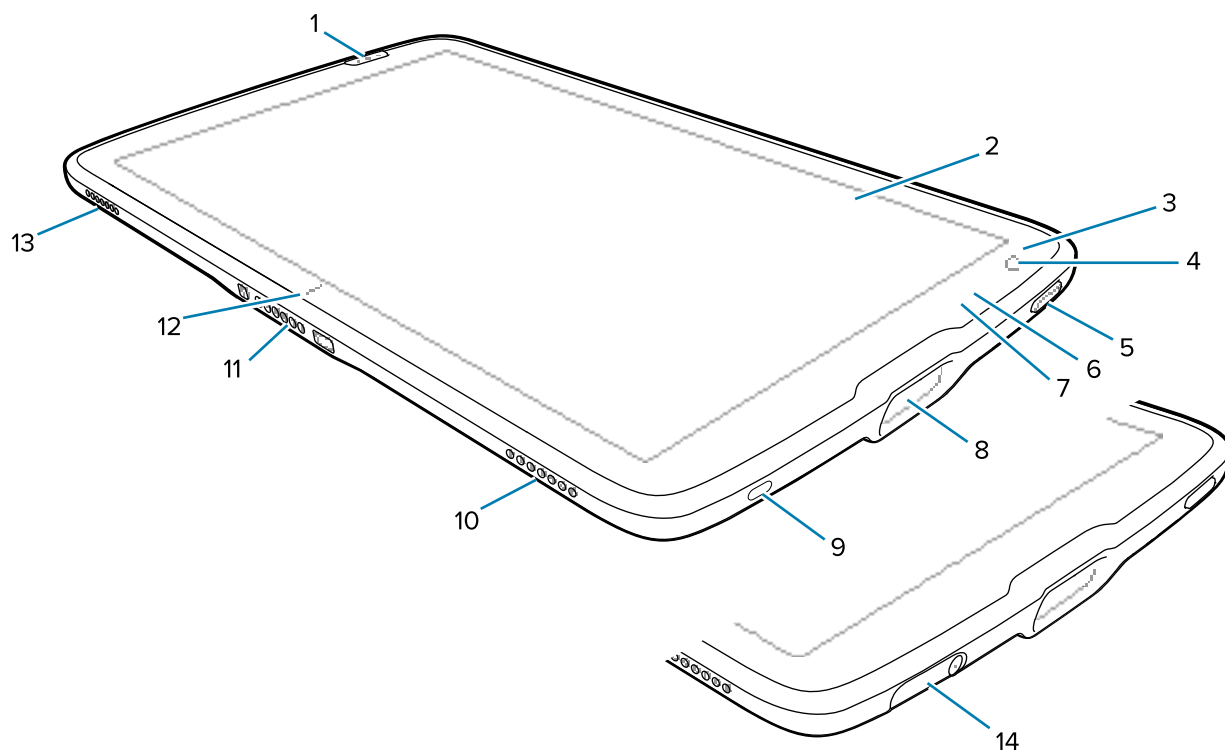


Tabla 1 Vista frontal del dispositivo

Número	Artículo	Descripción
1	Botón de escaneo frontal	Inicia la captura de datos del código de barras cuando una aplicación de escaneo está activa.
2	Pantalla táctil	Muestra toda la información necesaria para operar el dispositivo.
3	Sensor de luz	Determina la luz ambiental para controlar la intensidad de la retroiluminación de la pantalla.
4	Cámara frontal	Se usa para videoconferencias.
5	Botón de encendido	Apaga y enciende la pantalla. Presione brevemente el botón para encender el dispositivo. Manténgalo presionado para restablecer o apagar el dispositivo.
6	LED de captura de datos	Se ilumina durante la captura de datos.
7	LED indicador de carga	Indica el estado de encendido y el de la carga de la batería durante la carga y las notificaciones de las aplicaciones durante el uso.
8	Ventana de escaneo	Permite capturar datos a través del generador de imágenes.
9	Puerto USB-C	Proporciona comunicación USB entre el host y el cliente.
10	Altavoz derecho	Proporcionan la salida de audio.
11	Conector de interfaz	Permite la comunicación con el dispositivo desde la base.
12	Indicador de alineación de la base	Se usa para alinear la tableta con la base.

Tabla 1 Vista frontal del dispositivo (Continued)

Número	Artículo	Descripción
13	Altavoz izquierdo	Proporcionan la salida de audio.
14	Cubierta del puerto USB	Se usa para sellar el puerto USB. Disponible únicamente en dispositivos para atención médica.

Figura 2 Vista posterior

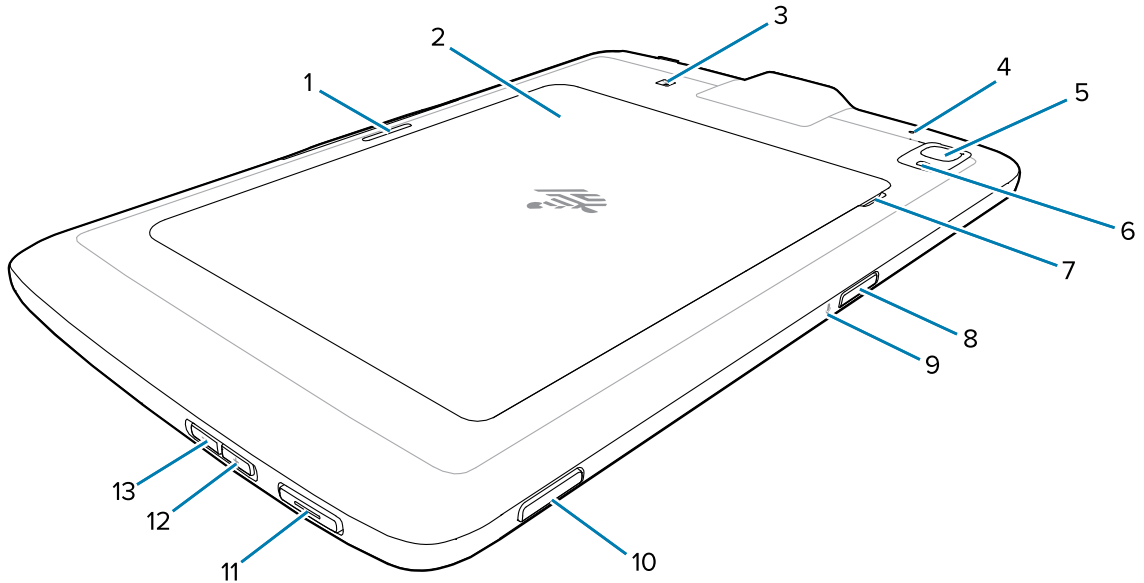


Tabla 2 Vista posterior del dispositivo

Número	Artículo	Descripción
1	Ranura de bloqueo de la base	Sirve para asegurar la tableta a la base.
2	Cubierta de la batería	Proporciona acceso a la batería reemplazable.
3	Posición de la antena NFC	Se usa para leer tarjetas NFC.
4	Micrófono posterior	Se usa para grabaciones de audio.
5	Cámara posterior	Cámara con autoenfoque que toma fotos.
6	Flash LED de la cámara posterior	Proporciona iluminación para la cámara.
7	Muesca de la cubierta de la batería	Levante la sección muescada de la cubierta de la batería para retirarla de la tableta.
8	Botón de escaneo superior	Inicia la captura de datos del código de barras cuando una aplicación de escaneo está activa (programable).
9	Micrófono superior	Se usa para mensajes de voz o grabaciones de audio.
10	Botón programable	Este botón se puede configurar para uso con aplicaciones.

Tabla 2 Vista posterior del dispositivo (Continued)

Número	Artículo	Descripción
11	Botón PTT	Normalmente, se usa para comunicaciones Push-to-Talk (PTT). Cuando existan restricciones normativas, el botón se puede configurar para uso con otras aplicaciones.
12	Botón para subir el volumen	Aumenta el volumen del audio.
13	Botón para bajar el volumen	Disminuye el volumen del audio.

Configuración del dispositivo

Configure el dispositivo antes de usarlo por primera vez.

1. Instale la tarjeta nano SIM (solo ET45).
2. Cargue el dispositivo.
3. Encienda el dispositivo.

Instalación de la tarjeta nano SIM

La ranura para tarjeta nano SIM sólo está disponible en dispositivos ET45. Los siguientes pasos se aplican únicamente al instalar o reemplazar una tarjeta nano SIM.

1. Asegúrese de que la tableta esté apagada.



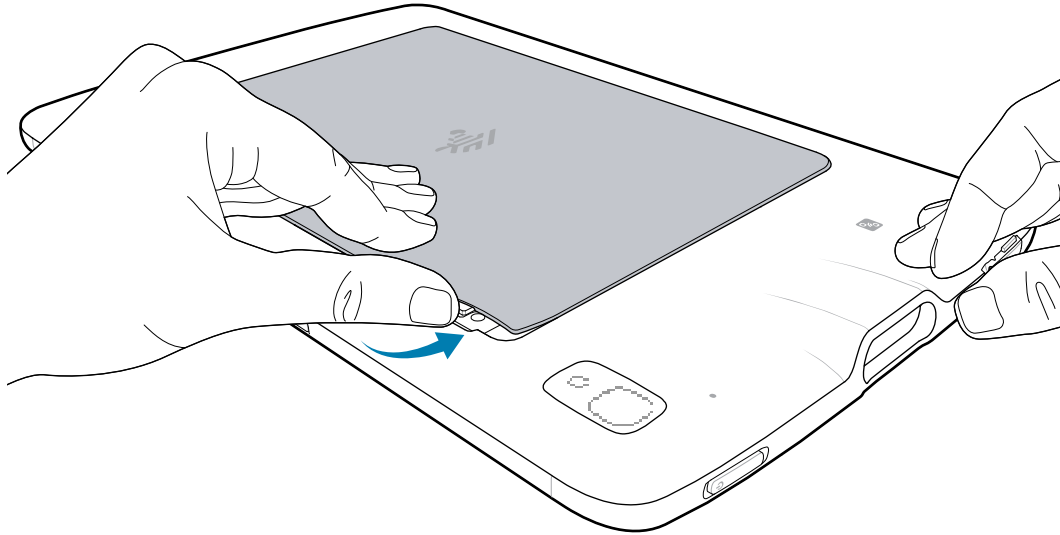
PRECAUCIÓN: No intente extraer la batería mientras la tableta esté encendida.

- a) Presione y mantenga presionado el botón de encendido hasta que aparezca el menú.
- b) Toque **Power off (Apagar)**.

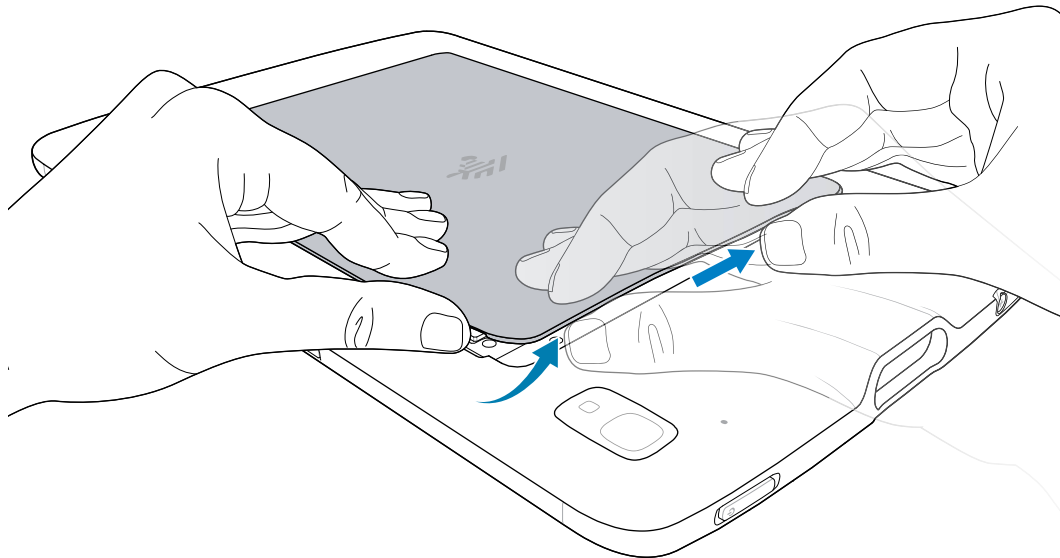
2. Mientras sostiene la tableta con una mano, levante la esquina de la cubierta de la batería (1) del área muescada.



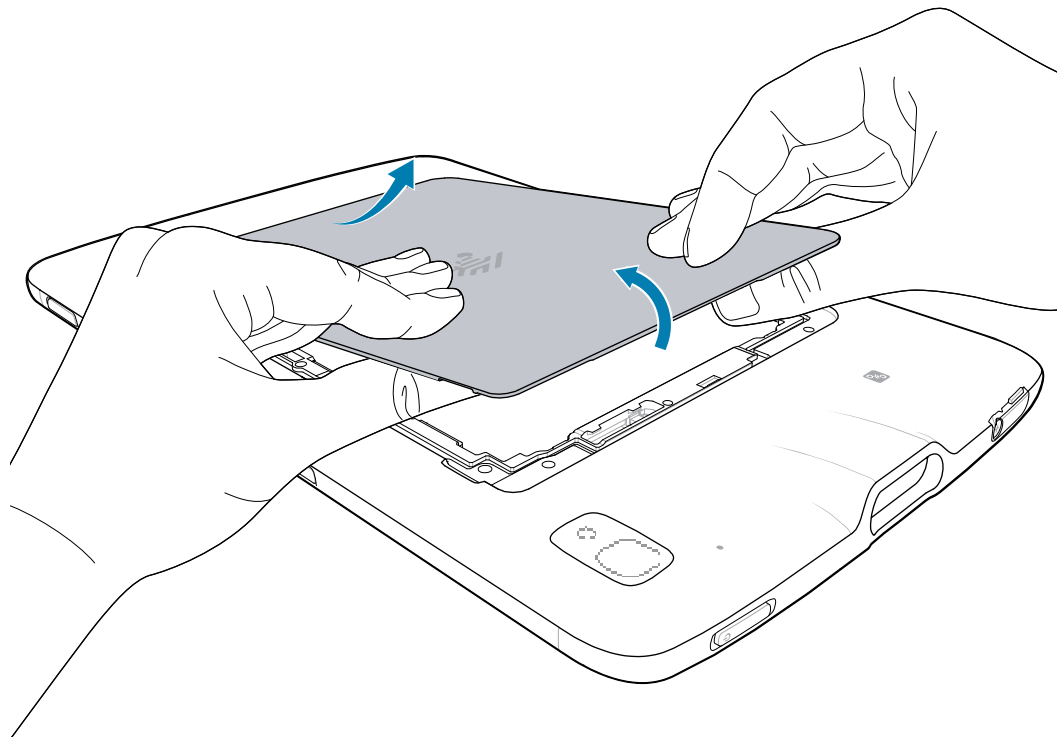
PRECAUCIÓN: No utilice herramientas para retirar la cubierta y extraer la batería. Perforar la batería o el sello puede causar una situación peligrosa con riesgo de lesión.



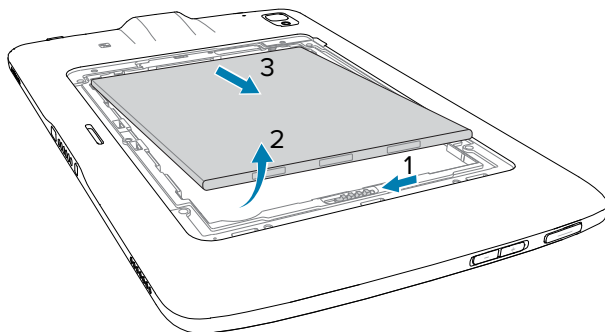
3. Meta el pulgar debajo de la cubierta y deslícelo a lo largo del borde corto de la misma hacia el otro lado.



4. Levante con cuidado los bordes de la cubierta y zafe los broches.

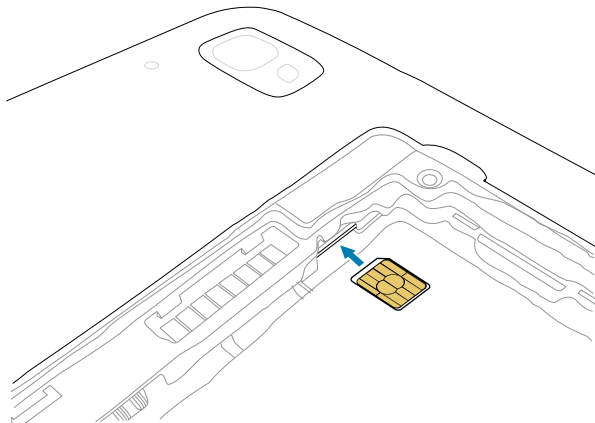


5. Retire la cubierta de la carcasa posterior.
6. Usando una uña, deslice y mantenga presionado el interruptor de bloqueo de la batería en la posición de desbloqueo (1).
7. Mientras el interruptor está en la posición de desbloqueo, levante la batería del área muescada (2), gírela hacia arriba, y luego retírela del compartimento de la batería (3).

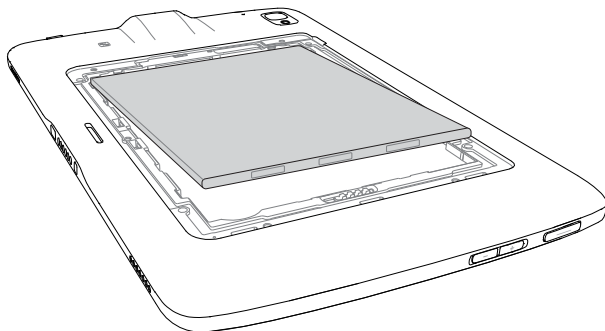


8. Después de extraer la batería de la tableta, suelte el interruptor de bloqueo de la batería.
9. Si reemplaza la tarjeta nano SIM, retire la tarjeta existente.
 - a) Presione hacia dentro la tarjeta SIM instalada y suéltela.
 - b) La tarjeta será expulsada ligeramente para que pueda extraerla.
 - c) Extraiga la tarjeta SIM de la ranura. La tarjeta debe salir con facilidad. De lo contrario, la tarjeta SIM no fue expulsada correctamente. Repita el paso A.

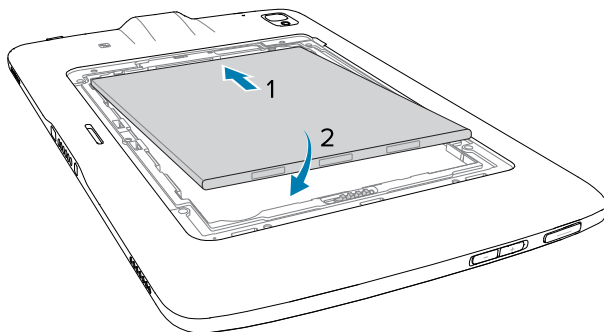
10. Inserte la tarjeta nano SIM con los contactos hacia arriba.



11. Empuje la tarjeta SIM para insertarla y asegúrese de que se trabe en su lugar.
12. Reemplace la batería insertando primero el lado de los contactos.



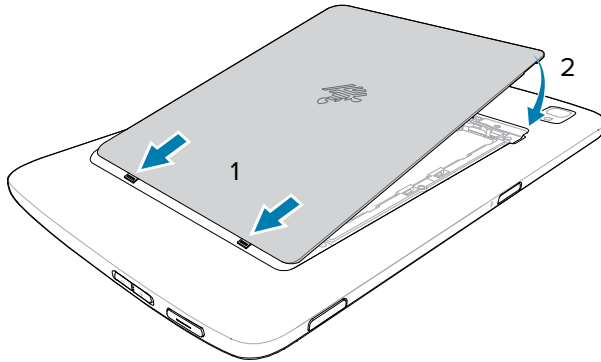
13. Empuje suavemente la batería hacia los contactos (1) mientras la gira hacia abajo para introducirla en el compartimento de la batería (2), asegurándose de que asiente bien.



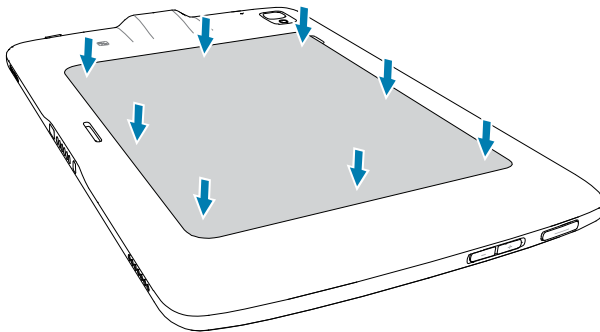
PRECAUCIÓN: Tenga en cuenta la orientación de la cubierta de la batería. Si la cubierta de la batería no se reemplaza correctamente, se puede dañar.

14. Inserte el extremo de la cubierta de la batería que tiene las lengüetas en el compartimiento de la batería (1).

15. Gire la cubierta hacia abajo (2).



16. Presione con cuidado hacia abajo los bordes de la cubierta. Asegúrese de que la cubierta esté bien asentada.



Carga de dispositivos

Antes de usar la tableta por primera vez, conéctela a una fuente de alimentación externa y deje que se cargue por completo. El LED indicador de carga se enciende de color verde cuando la tableta está completamente cargada. Puede usar la tableta mientras se carga.

Carga de accesorios

Para una experiencia de carga óptima, utilice un accesorio de carga aprobado por Zebra.

Los accesorios de carga de la ET40/ET45 son:

- Base de carga exclusiva de 1 ranura (CRD-ET4X-1SCG1-01); requiere fuente de alimentación (PWR-BGA12V50W0WW), cable de CC (CBL-DC-388A1-01) y cable de CA específicos para cada país.
- Base de carga exclusiva de 4 ranuras para tabletas de 8" (CRD-ET4X-4S8I1-01); requiere fuente de alimentación (PWR-BGA12V108W0WW), cable de CC (CBL-DC-382A1-01) y cable de CA específicos para cada país.
- Base de carga exclusiva de 4 ranuras para tabletas de 10" (CRD-ET4X-4S10I1-01); requiere fuente de alimentación (PWR-BGA12V108W0WW), cable de CC (CBL-DC-382A1-01) y cable de CA específicos para cada país.

- Cable de carga USB-C (CBL-TC5X-USBC2A-01): requiere adaptador de fuente de alimentación de pared USB tipo A de 5 V, 2.5 A (PWR-WUA5V12W0XX) si no está conectado a un puerto USB-A.



NOTA: Reemplace "XX" en la SKU para obtener el tipo de enchufe correcto según la región: US (Estados Unidos) • GB (Reino Unido) • EU (Unión Europea) • AU (Australia) • CN (China) • IN (India) • KR (Corea) • BR (Brasil)

Indicadores de carga

Cargue completamente la batería de la tableta antes de usarla por primera vez.

La batería de una tableta de 8" se carga desde completamente agotada hasta un 80 %, en aproximadamente tres horas.

La batería de una tableta de 10" se carga desde completamente agotada hasta un 80 %, en aproximadamente cuatro horas.



NOTA: El módulo de carga no se carga cuando la tableta se carga mediante un cable USB.

Tabla 3 Indicadores de carga

LED	Indicación
Apagado	El dispositivo no está en la base; no está correctamente asentado o la base no está encendida.
Parpadeo lento en color naranja (1 parpadeo cada 4 segundos)	El dispositivo se está cargando.
Parpadeo lento en color rojo (1 parpadeo cada 4 segundos)	El dispositivo se está cargando, pero la batería está llegando al fin de su vida útil.
Parpadeo rápido en color naranja (2 parpadeos por segundo)	Error de carga. Los posibles errores de carga son: <ul style="list-style-type: none"> • La temperatura es demasiado baja o demasiado alta. • El proceso de carga ha sido demasiado largo y no ha concluido (generalmente, ocho horas).
Parpadeo rápido en color rojo (2 parpadeos por segundo)	Error de carga y la batería está llegando al fin de su vida útil. Los posibles errores de carga son: <ul style="list-style-type: none"> • La temperatura es demasiado baja o demasiado alta. • El proceso de carga ha sido demasiado largo y no ha concluido (generalmente, ocho horas).
Luz verde fija	Carga completa.
Luz roja fija	La carga está completa, pero la batería está llegando al fin de su vida útil.

Temperatura de carga

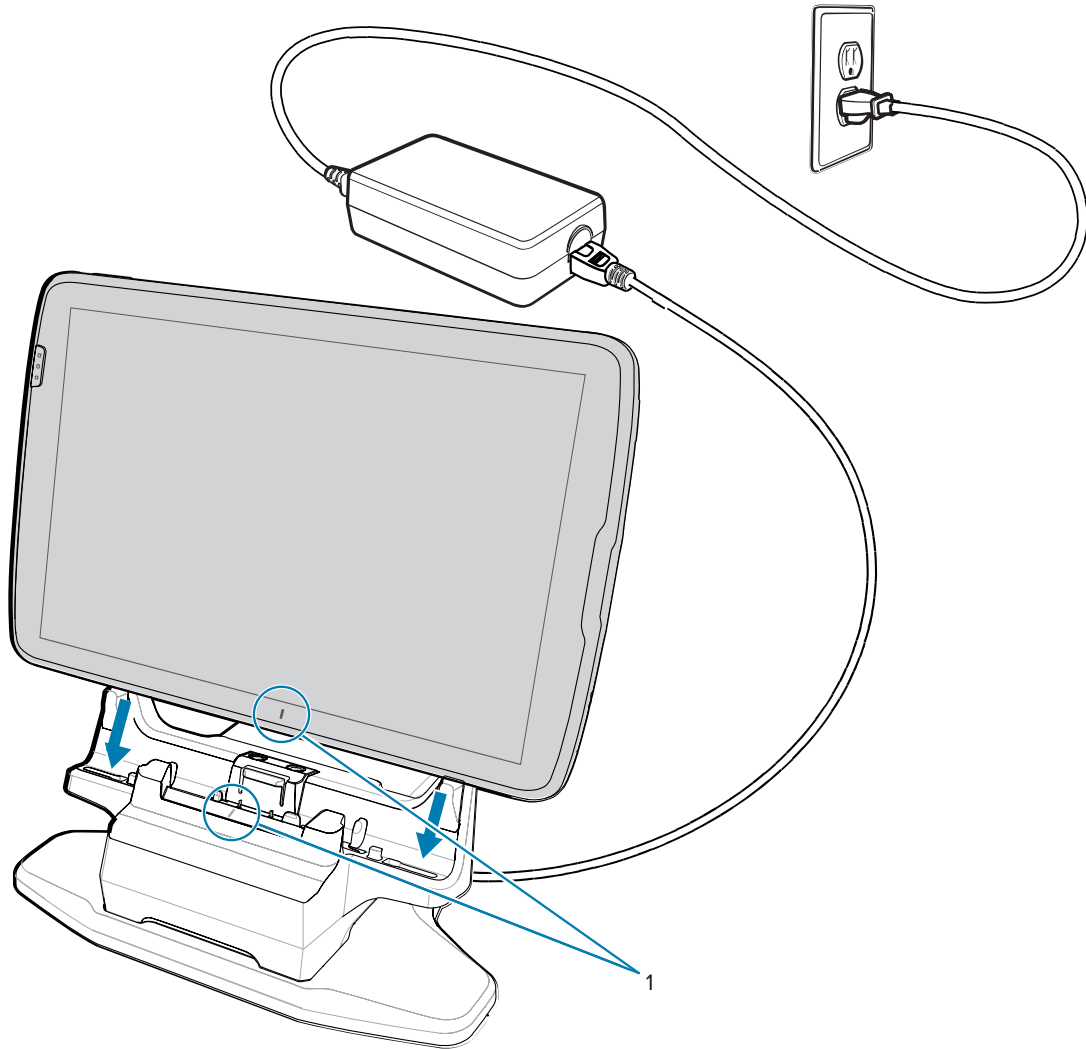
Cargue las baterías a temperaturas ambiente de entre 0 y 40 °C (32 y 104 °F), como se indica en la batería. El cargador controla la carga de forma inteligente. Para lograr esto, durante períodos cortos, el cargador

activa y desactiva de forma alternada la carga de la batería para mantener la batería a temperaturas aceptables.

Carga con base de 1 ranura

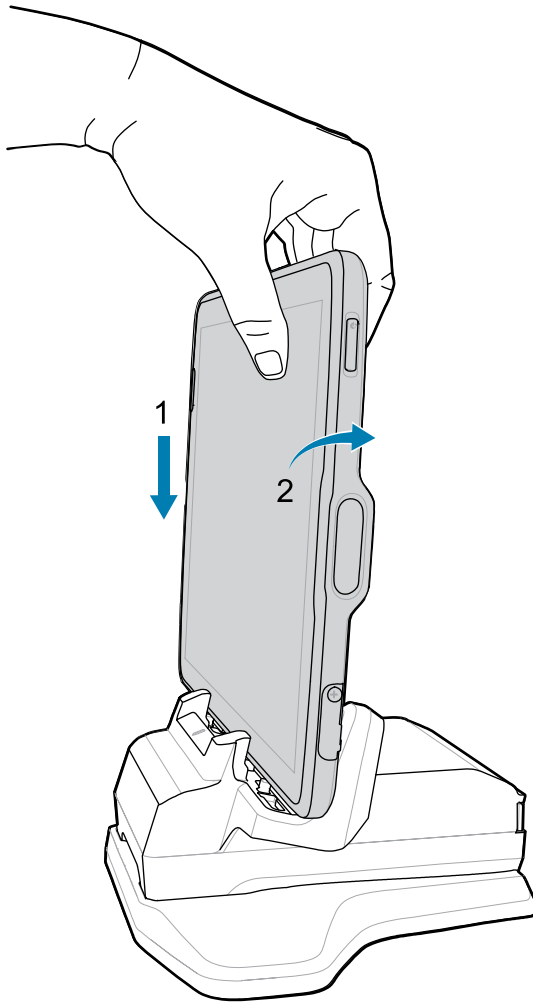
En esta sección se explica cómo cargar el dispositivo con una base de 1 ranura ET40 o ET45.

1. Alinee el dispositivo con las marcas de alineación (1) en la base.



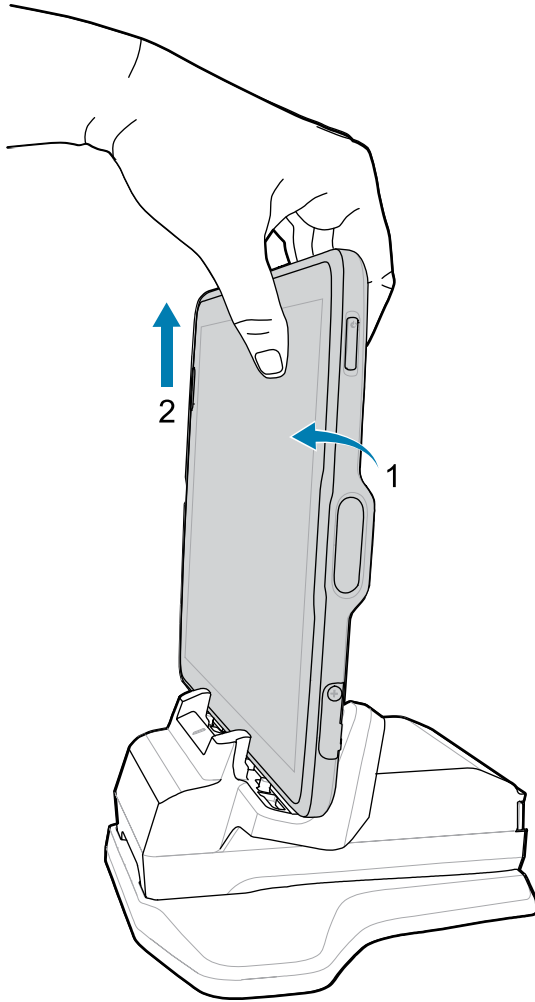
NOTA: Cuando una tableta se usa con un módulo de carga instalado, el usuario debe presionar el botón indicador de carga del módulo para iniciar la carga de la tableta y del módulo de carga.

2. Inserte el dispositivo en la base (1) y gírelo hacia atrás (2) hasta que haga clic.



El dispositivo se traba en la base y el LED de carga del dispositivo indica que se está cargando.

3. Para retirar el dispositivo de la base, gírelo ligeramente hacia delante (1) y sáquelo de la base (2).

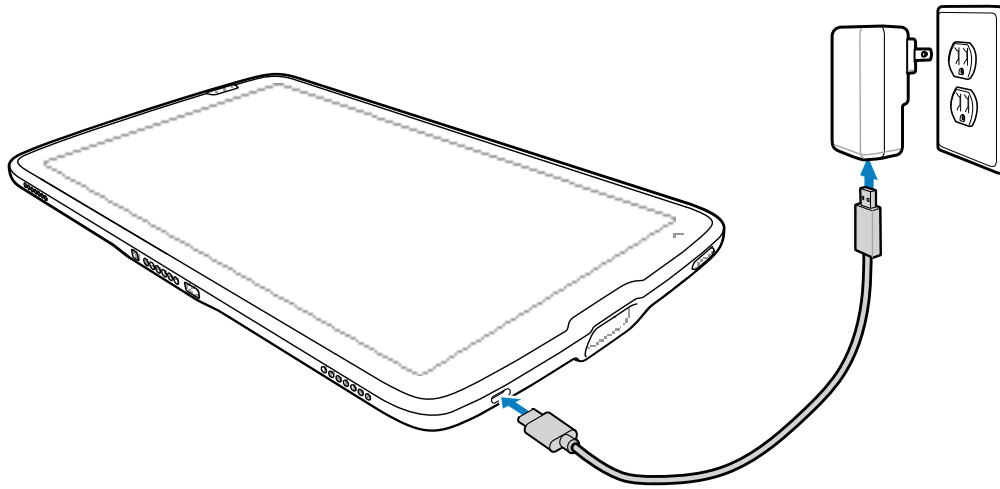


Carga mediante cable USB

El cable USB se conecta a la parte inferior del dispositivo. Una vez conectado al dispositivo, el cable permite cargar, transferir datos a una computadora anfitriona y conectar periféricos USB.

1. Conecte el cable USB al dispositivo.
2. Conecte el enchufe USB a la fuente de alimentación.

3. Conecte la fuente de alimentación a un tomacorriente.



Encendido del dispositivo

Presione y mantenga presionado el botón de encendido hasta que aparezca el menú.

Base de carga exclusiva de 1 ranura

Utilice una base de carga exclusiva de 1 ranura para cargar una tableta ET40/ET45 de 8" o de 10".

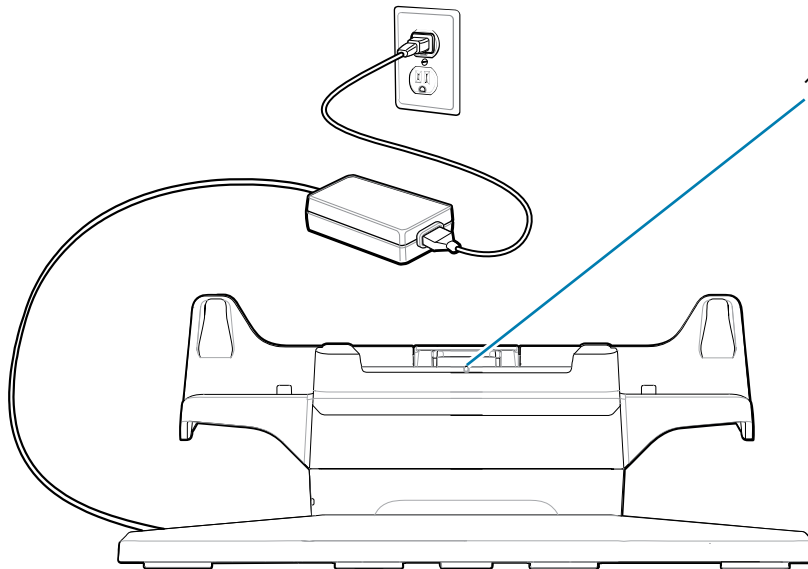


PRECAUCIÓN: Asegúrese de seguir las indicaciones de seguridad de la batería que se describen en la ET40/ET45 Guía de referencia del producto.

La base exclusiva de carga exclusiva de 1 ranura:

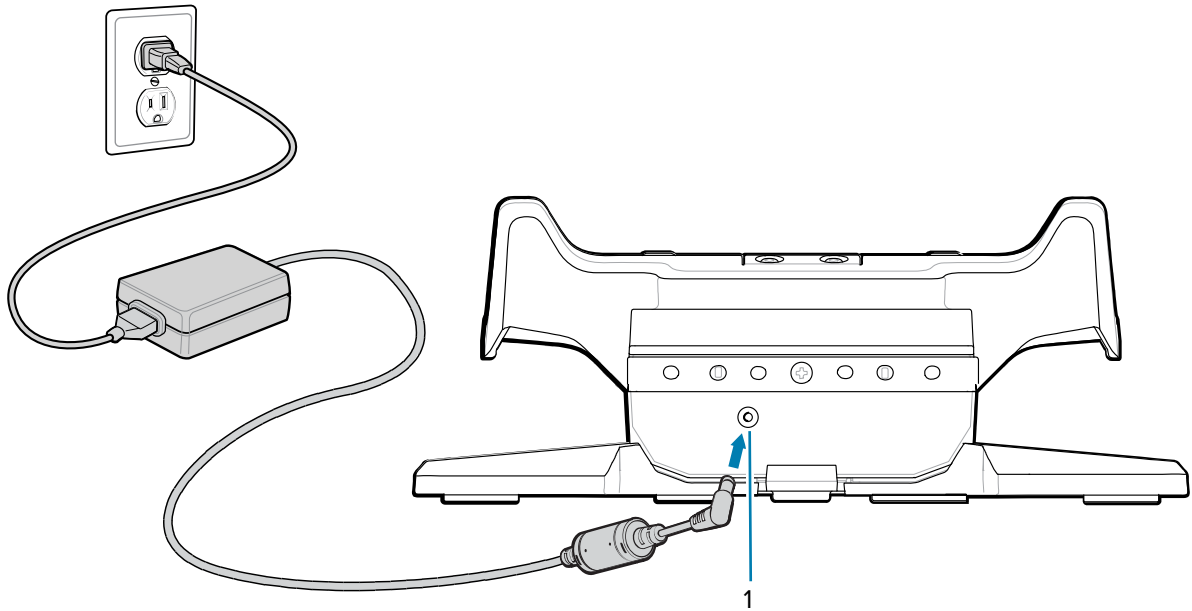
- Proporciona energía para el funcionamiento del dispositivo.
- Carga la batería del dispositivo y el módulo de carga opcional instalado en una expansión posterior.

Figura 3 Base de carga exclusiva de 1 ranura: vista frontal



Número	Artículo	Descripción
1	Indicador de alineación de la base	Se usa para alinear la tableta con la base.

Figura 4 Base de carga exclusiva de 1 ranura: vista posterior



Número	Artículo	Descripción
1	Entrada de alimentación de CA	Se usa para conectar la alimentación de CA a la base.

Base de carga exclusiva de 4 ranuras

Utilice la base de carga exclusiva de 4 ranuras para cargar hasta cuatro tabletas de 8" o 10" y hasta cuatro módulos de carga.



PRECAUCIÓN: Asegúrese de seguir las indicaciones de seguridad de la batería que se describen en la ET40/ET45 Guía de referencia del producto.

La base de carga exclusiva de 4 ranuras:

- Proporciona energía para el funcionamiento del dispositivo.
- Carga simultáneamente hasta cuatro dispositivos y hasta cuatro módulos de carga con el adaptador para cargador de baterías opcional.

Figura 5 Base de carga exclusiva de 4 ranuras: vista frontal

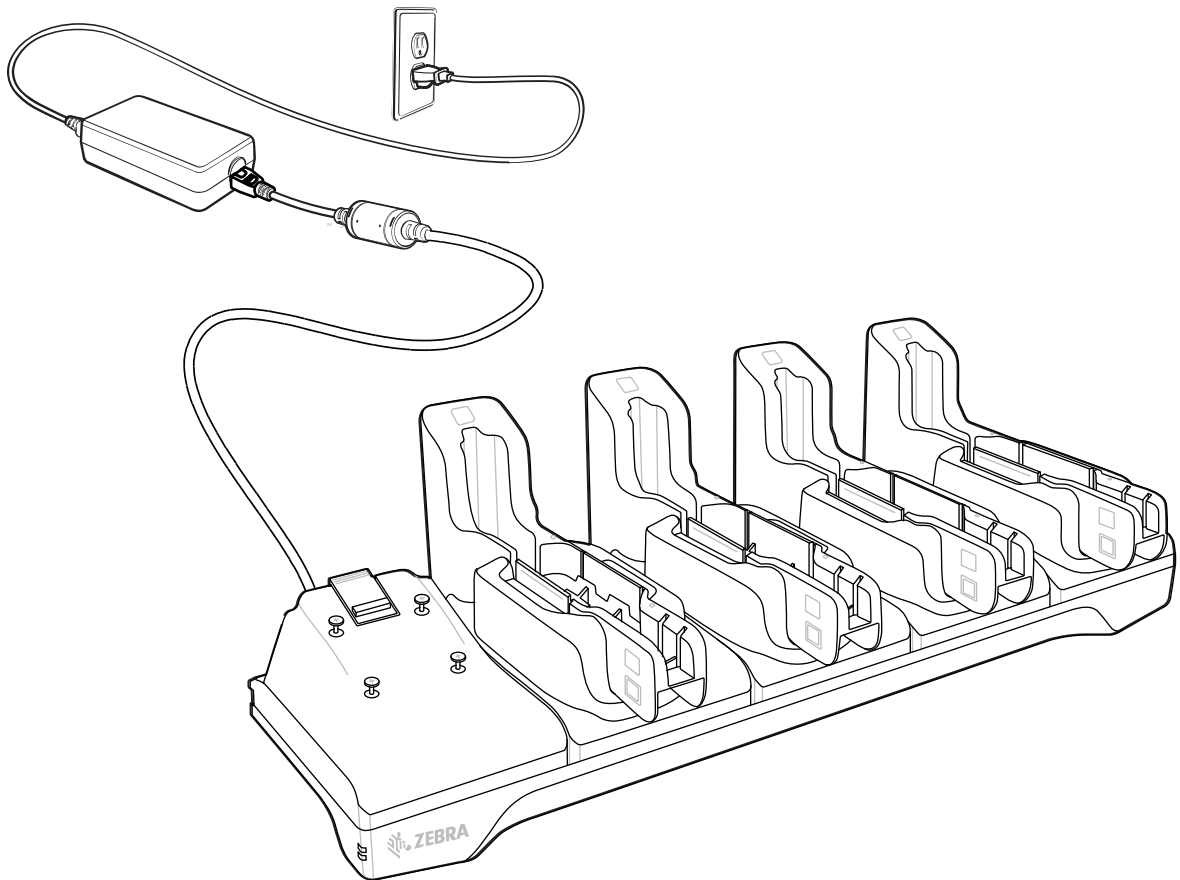
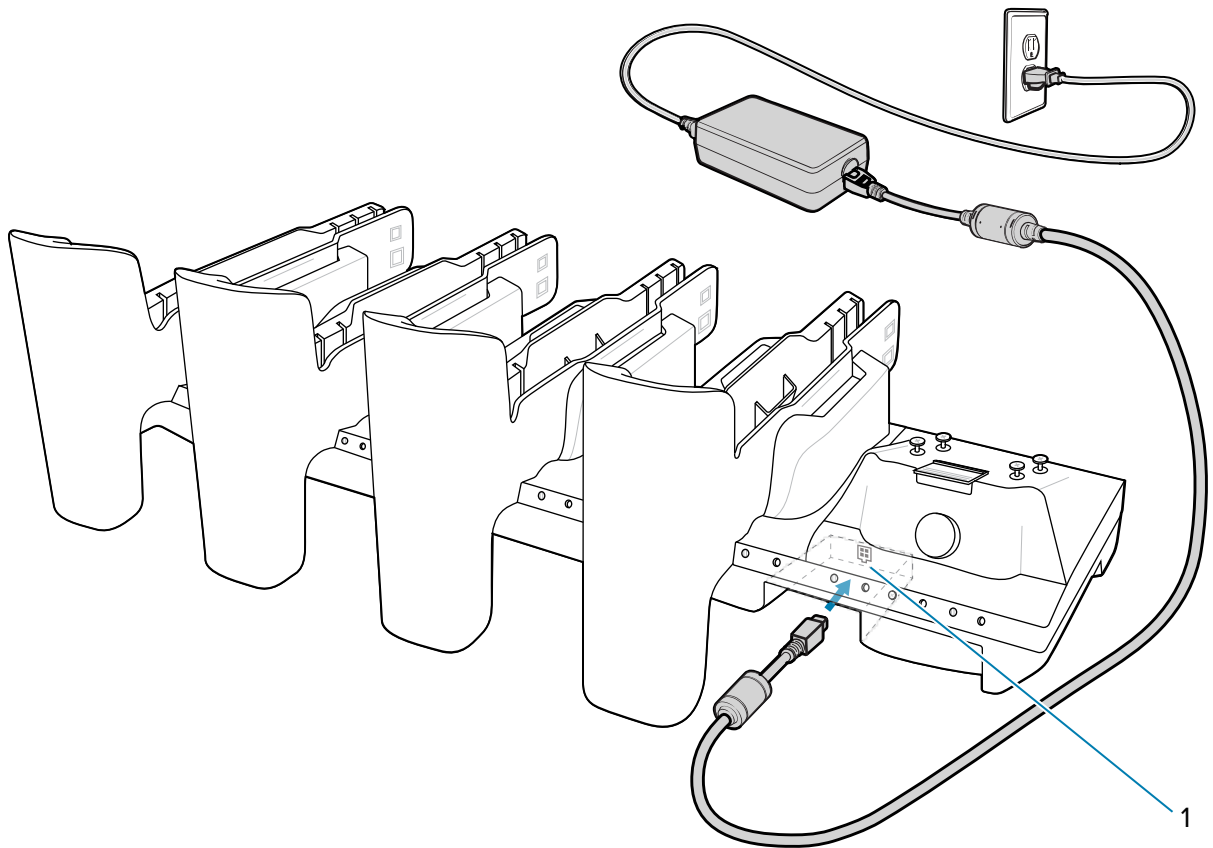


Figura 6 Base de carga exclusiva de 4 ranuras: vista posterior



Número	Artículo	Descripción
1	Entrada de alimentación	Se usa para la conexión eléctrica de la base.

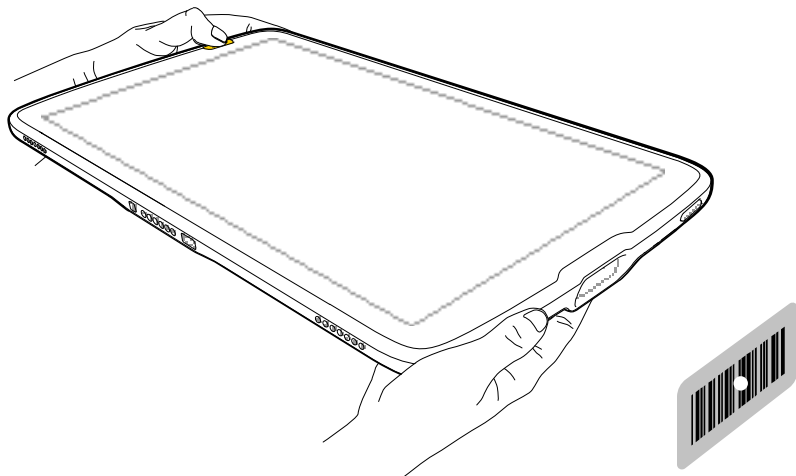
Escaneo con un lector interno

Utilice el lector interno para capturar los datos del código de barras.



NOTA: Para leer un código de barras es necesaria una aplicación con capacidad de escaneo. El dispositivo contiene la aplicación DataWedge, que le permite activar el lector para decodificar los datos del código de barras y mostrar su contenido.

1. Asegúrese de que haya una aplicación abierta en el dispositivo y de que el campo de texto esté activo (hay un cursor de texto en el campo).
2. Apunte la ventana de lectura del dispositivo hacia un código de barras.



3. Mantenga presionado uno de los botones de escaneo.

El punto de ubicación con iluminación se encenderá para ayudarlo a apuntar.



NOTA: En el modo Lista de selección, que está activo de forma predeterminada, el dispositivo decodifica el código de barras únicamente cuando el centro del punto de ubicación toca el código de barras.

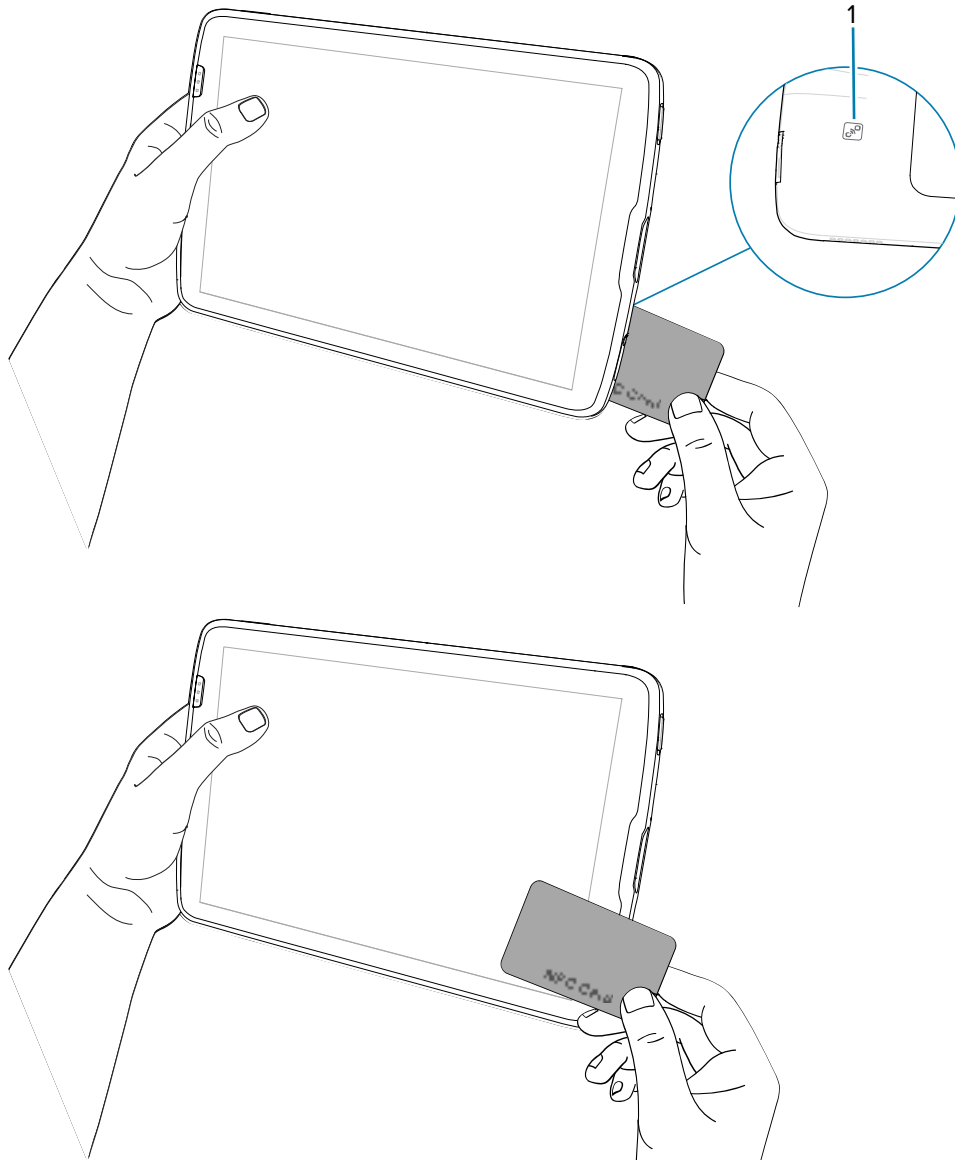
4. Asegúrese de que el código de barras esté dentro del área delimitada por el patrón de ubicación. El punto de ubicación se usa para aumentar la visibilidad en condiciones de iluminación brillante.

De forma predeterminada, el LED de captura de datos se ilumina en color verde y emite un pitido para indicar que el código de barras se decodificó correctamente.

Lectura de tarjetas NFC

Lea las tarjetas sin contacto mediante la antena NFC.

1. Inicie una aplicación habilitada por NFC
2. Sostenga el dispositivo como se muestra
3. Alinee la tarjeta con la antena NFC (1) en la parte posterior del dispositivo.



La tableta puede leer tarjetas NFC por la parte frontal o posterior del dispositivo.

4. Sostenga firmemente la tarjeta hasta que concluya la transacción (generalmente, la aplicación lo indica).

