

# ET401

Tablet empresarial



**ZEBRA**

## **Guía de inicio rápido**

2026/01/09

ZEBRA y la cabeza de cebra estilizada son marcas comerciales de Zebra Technologies Corporation registradas en muchas jurisdicciones en todo el mundo. Todas las demás marcas comerciales pertenecen a sus respectivos dueños. ©2026 Zebra Technologies Corporation o sus filiales. Todos los derechos reservados.

La información incluida en este documento está sujeta a cambios sin previo aviso. El software descrito en este documento se proporciona según lo dispuesto en el acuerdo de licencia o en el acuerdo de confidencialidad. Se puede utilizar o copiar este software solo en conformidad con los términos de tales acuerdos.

Para obtener más información relacionada con las declaraciones legales y de propiedad, visite:

SOFTWARE: [zebra.com/informationpolicy](https://zebra.com/informationpolicy).

DERECHOS DE AUTOR Y MARCAS COMERCIALES: [zebra.com/copyright](https://zebra.com/copyright).

PATENTAR: [ip.zebra.com](https://ip.zebra.com).

GARANTÍA: [zebra.com/warranty](https://zebra.com/warranty).

ACUERDO DE LICENCIA PARA EL USUARIO FINAL: [zebra.com/eula](https://zebra.com/eula).

## Términos de uso

### Declaración de propiedad

Este manual contiene información de propiedad de Zebra Technologies Corporation y sus subsidiarias ("Zebra Technologies"). Está destinado exclusivamente a la información y el uso de las partes que operan y mantienen el equipo aquí descrito. Dicha información de propiedad no puede utilizarse ni reproducirse, ni tampoco divulgarse a ninguna otra parte, para ningún otro propósito sin el permiso expreso y por escrito de Zebra Technologies.

### Mejoras del producto

El perfeccionamiento continuo de los productos es una política de Zebra Technologies. Todos los diseños y especificaciones están sujetos a cambios sin previo aviso.

### Exención de responsabilidad

Zebra Technologies toma medidas para garantizar que sus especificaciones y manuales de ingeniería publicados sean correctos. Sin embargo, a veces se producen errores. Zebra Technologies se reserva el derecho de corregir dichos errores y renuncia a la responsabilidad resultante de esta acción.

### Limitación de responsabilidad

En ningún caso, Zebra Technologies o cualquier otra persona involucrada en la creación, producción o entrega del producto (incluidos hardware y software) será responsable de cualquier daño (lo que incluye, sin limitaciones, daños resultantes, como los siguientes: pérdidas de ganancias comerciales, interrupción del negocio o pérdida de información comercial) que surja del uso, los resultados del uso o la incapacidad de utilizar tal producto, incluso si Zebra Technologies está al tanto de la posibilidad de tales daños. Algunas jurisdicciones no permiten la exclusión o la limitación de daños incidentales o resultantes, por lo que es posible que las limitaciones o exclusiones mencionadas no sean aplicables en su caso.

## Números de modelo

Esta guía se aplica al siguiente números de modelo:

- ET4010A
- ET4010B
- ET401EA
- ET401EB
- ET4015A
- ET4015B

## Desembalaje del dispositivo

Cuando reciba el dispositivo, asegúrese de que todos los artículos estén en la caja.

1. Retire con cuidado todo el material de protección del dispositivo y guarde el embalaje para envíos y almacenamiento posteriores.
2. Compruebe que los siguientes artículos estén en la caja:
  - Dispositivo
  - Guía normativa
3. Inspeccione el equipo en busca de daños. Si falta algún artículo o está dañado, comuníquese inmediatamente con el Centro global de soporte técnico al cliente.
4. Antes de usar el dispositivo por primera vez, retire las películas protectoras que cubren el lector, la pantalla y las ventanas de la cámara.

## Reparación o reemplazo

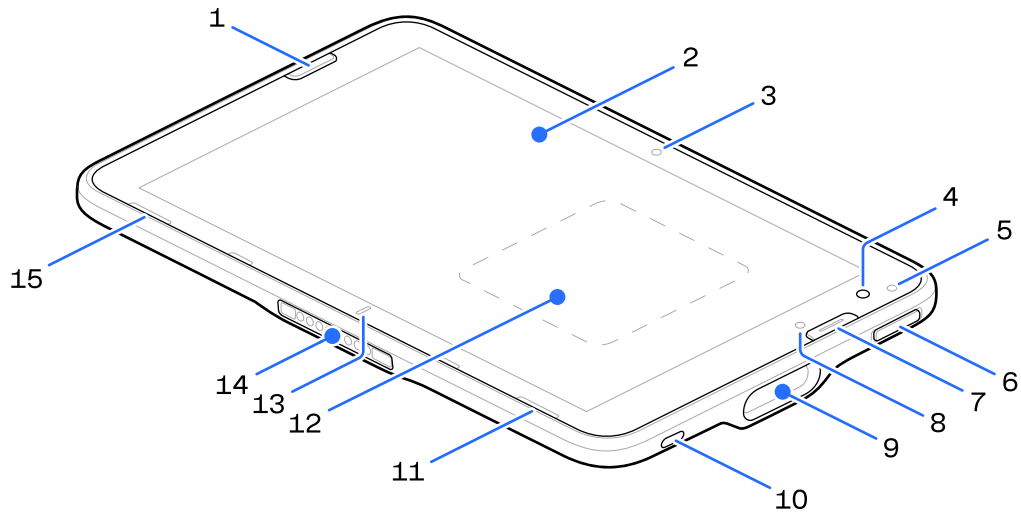
Para comprar una batería nueva, o si la batería requiere reparación o reemplazo, vaya a [Solicitar una reparación](#).

Puede adquirir servicios de reparación y reemplazo para el dispositivo durante 3 a 5 años después de la fecha de venta en [Servicios de soporte técnico One Care](#).

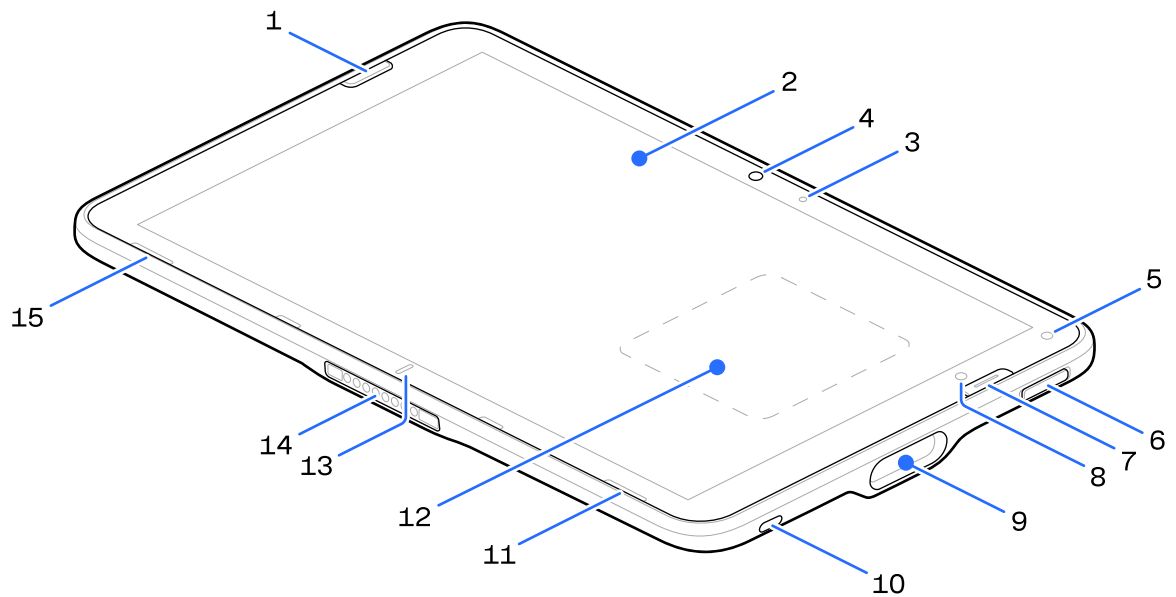
## Características del dispositivo

En esta sección se enumeran y describen las características del dispositivo.

**Figura 1** 8" Vista frontal



**Figura 2** 10" Vista frontal



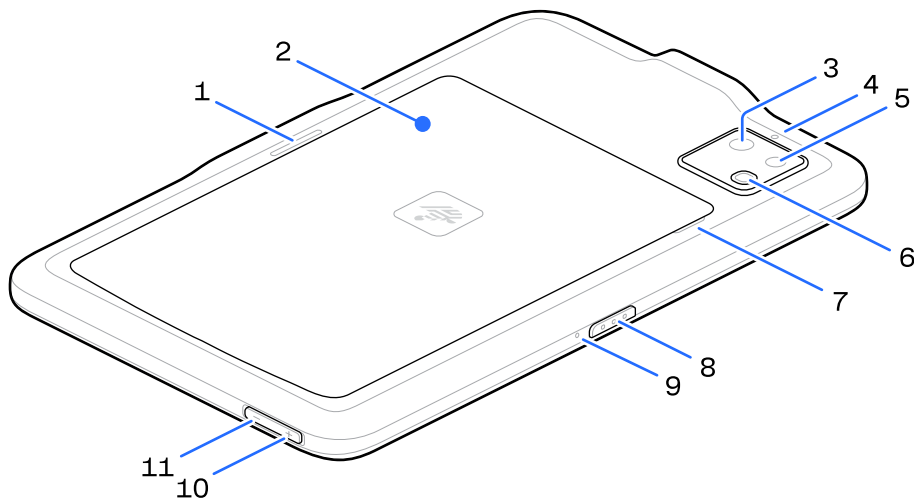
**Tabla 1** 8" y 10" Vista frontal

Número	Artículo	Descripción
1	Botón de escaneo frontal	Inicia la captura de datos del código de barras cuando una aplicación de escaneo está activa.
2	Pantalla táctil	Muestra toda la información necesaria para operar el dispositivo.
3	LED indicador de carga	Indica el estado de encendido y el de la carga de la batería durante la carga y las notificaciones de las aplicaciones durante el uso.
4	Cámara frontal	Se usa para videoconferencias.
5	Sensor de luz	Determina la luz ambiental para controlar la intensidad de la retroiluminación de la pantalla.

**Tabla 1** 8" y 10" Vista frontal (Continued)

Número	Artículo	Descripción
6	Botón de encendido	Apaga y enciende la pantalla. Presione brevemente el botón para encender el dispositivo. Manténgalo presionado para restablecer o apagar el dispositivo.
7	Botón programable	Este botón se puede configurar para su uso con aplicaciones.
8	LED de captura de datos	Se ilumina durante la captura de datos.
9	Ventana de lectura (opcional, según el modelo específico)	Permite capturar datos a través del generador de imágenes.
10	Puerto USB-C	Proporciona comunicación USB entre el host y el cliente.
11	Altavoz derecho	Proporcionan la salida de audio.
12	Antena NFC	Permite el intercambio de datos inalámbrico de corto alcance con dispositivos habilitados para NFC.
13	Indicador de alineación de la base	Se usa para alinear el dispositivo con la base de carga.
14	Conector de interfaz	Permite la comunicación con el dispositivo desde la base.
15	Altavoz izquierdo	Proporcionan la salida de audio.

**Figura 3** 8" y 10" Vista posterior



**Tabla 2** 8" y 10" Vista posterior

Número	Artículo	Descripción
1	Ranura de bloqueo de la base	Se usa para asegurar el dispositivo a la base de carga.
2	Cubierta de la batería	Proporciona acceso a la batería reemplazable.

**Tabla 2** 8" y 10" Vista posterior (Continued)

Número	Artículo	Descripción
3	Cámara trasera de ángulo ultra amplio (UWA)	Captura un campo de visión más amplio para tomar fotos detalladas.
4	Micrófono posterior	Se usa para grabaciones de audio.
5	Cámara posterior	Cámara con autoenfoco que toma fotos.
6	Flash LED de la cámara posterior	Proporciona iluminación para la cámara.
7	Muesca de la cubierta de la batería	Levante la sección muescada de la cubierta de la batería para retirarla del dispositivo.
8	Botón de escaneo superior	Inicia la captura de datos del código de barras cuando una aplicación de escaneo está activa (programable).
9	Micrófono superior	Se usa para mensajes de voz o grabaciones de audio.
10	Botón para subir el volumen	Aumenta el volumen del audio.
11	Botón para bajar el volumen	Disminuye el volumen del audio.

## Configuración del dispositivo

Configure el dispositivo antes de usarlo por primera vez.

1. Instale la tarjeta nano SIM.
2. Instale la tarjeta nano SIM (sólo dispositivos WAN).
3. Inserte la tarjeta microSD (si es necesaria para su aplicación).
4. Cargue el dispositivo.
5. Encienda el dispositivo.

## Instalación de la tarjeta nano SIM y la tarjeta microSD

La ranura está en el compartimento de la batería y la verá después de retirar la batería. La bandeja de la tarjeta SIM/SD puede contener una tarjeta SIM y una tarjeta microSD.



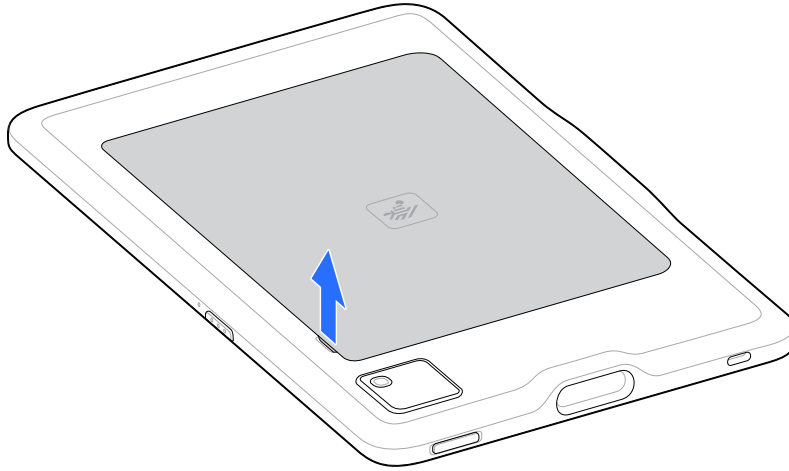
**PRECAUCIÓN:** No intente extraer la batería mientras el dispositivo esté encendido.

1. Presione y mantenga presionado el botón de encendido hasta que aparezca el menú. Toque **Power off. (Apagar)**.

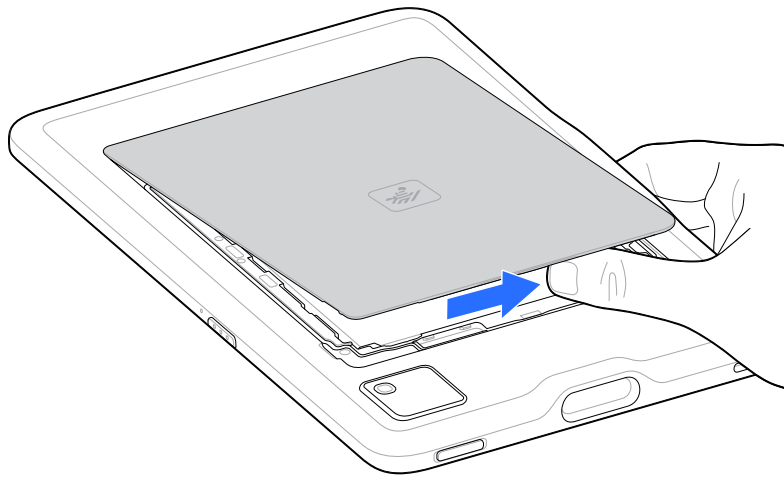
2. Mientras sostiene el dispositivo con una mano, levante la esquina de la cubierta de la batería del área muescada.



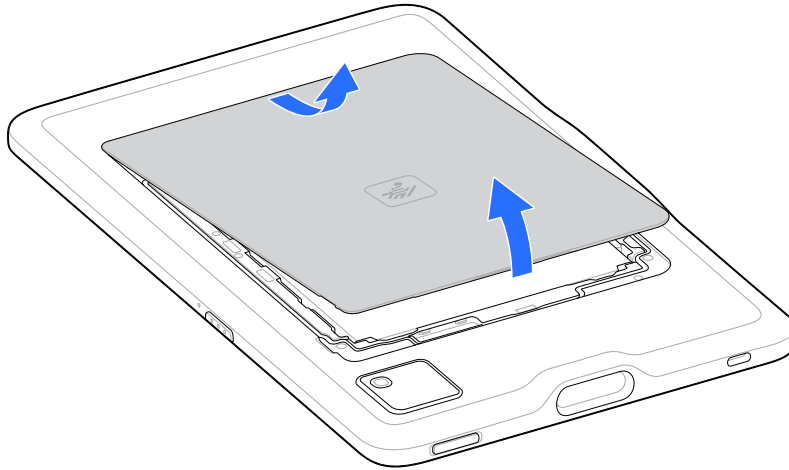
**PRECAUCIÓN:** No utilice herramientas para retirar la cubierta y extraer la batería. Perforar la batería o el sello puede causar una situación peligrosa con riesgo de lesión.



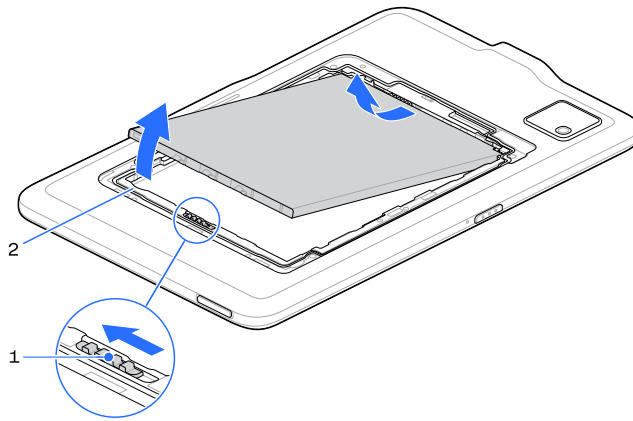
3. Meta el pulgar debajo de la cubierta y deslícelo a lo largo del borde corto de la misma hacia el otro lado.



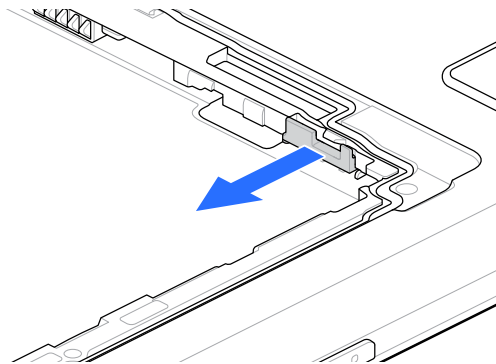
4. Levante con cuidado los bordes de la cubierta y zafe los broches.



5. Retire la cubierta de la carcasa posterior.
6. Usando una uña, deslice y mantenga presionado el interruptor de bloqueo de la batería en la posición de desbloqueo (1). Mientras el interruptor está en la posición de desbloqueo, levante la batería del área muescada (2), gírela hacia arriba, y luego retírela del compartimento de la batería.



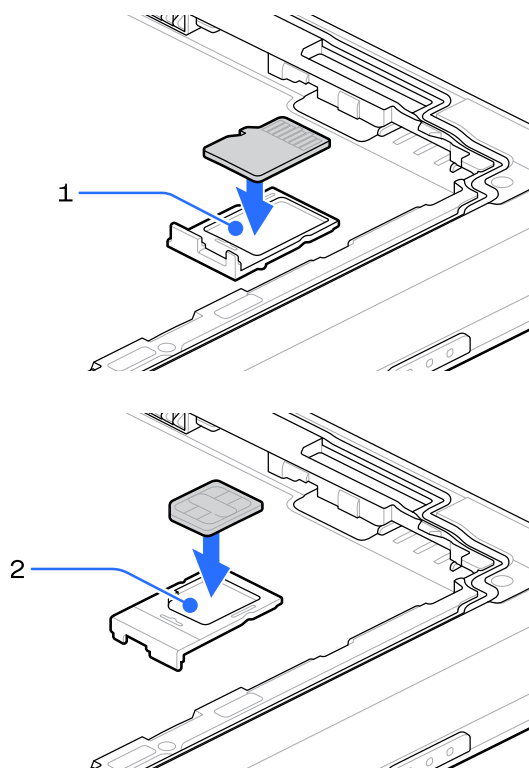
7. Después de extraer la batería del dispositivo, suelte el interruptor de bloqueo de la batería.
8. Extraiga la bandeja de la tarjeta SIM/SD del dispositivo.



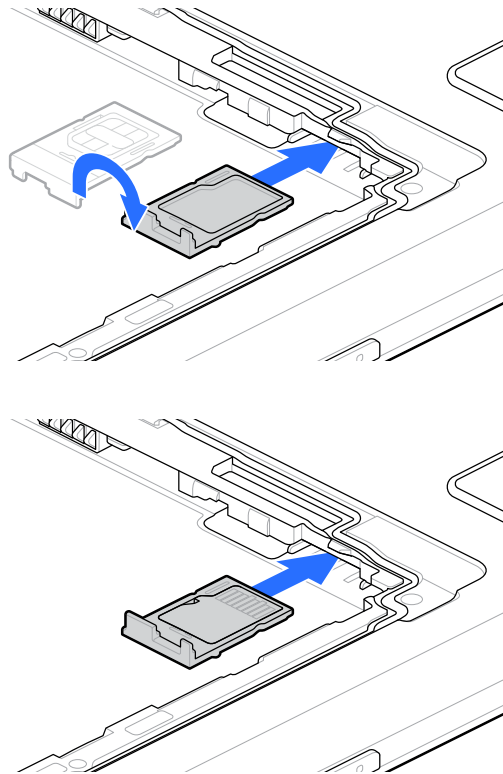
9. Inserte la tarjeta microSD en la parte superior de la bandeja (1) e inserte la tarjeta SIM (2) en la parte inferior de la bandeja.



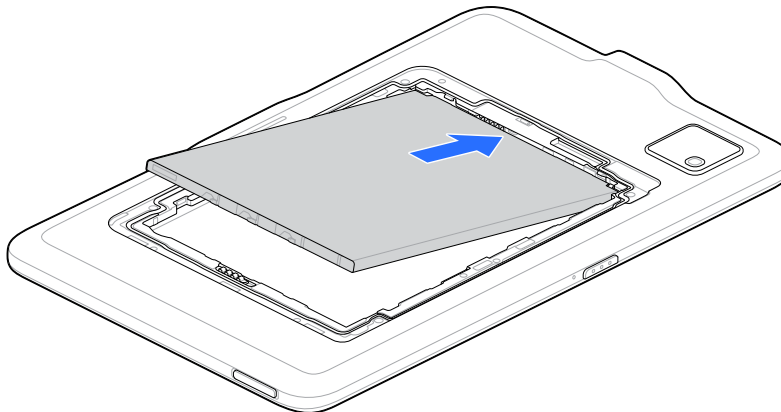
**NOTA:** Asegúrese de que los contactos de ambas tarjetas estén hacia arriba.



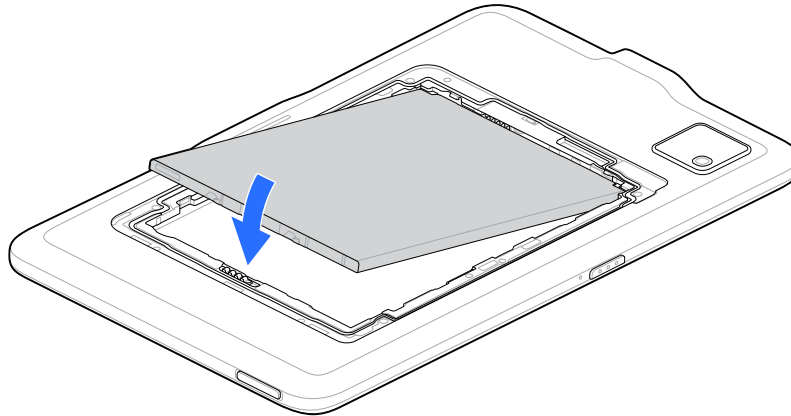
10. Asegúrese de que la tarjeta nano SIM y la tarjeta microSD estén correctamente orientadas antes de insertarlas en el cajón. Inserte la bandeja de la tarjeta SIM/SD y asegúrese de que trabe en su lugar.



11. Reemplace la batería insertando primero el lado de los contactos.

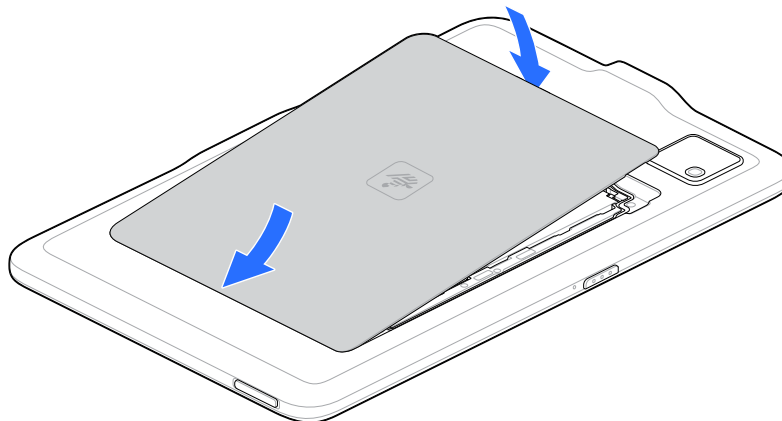


12. Empuje suavemente la batería hacia los contactos mientras la gira hacia abajo en el compartimento de la batería, asegurándose de que esté bien asentada.

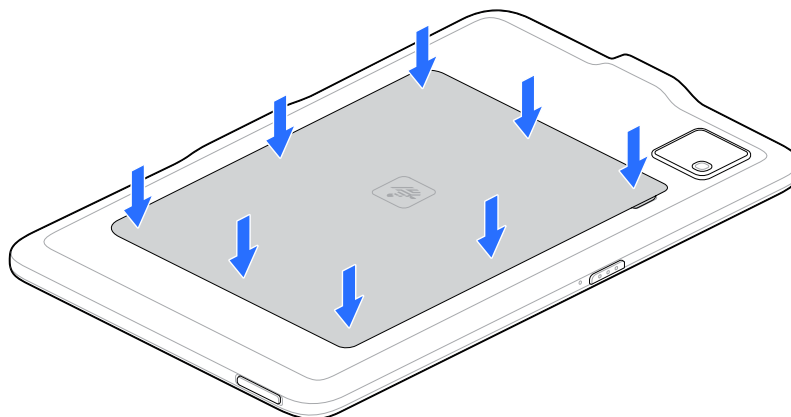


**PRECAUCIÓN:** Asegúrese de que la cubierta de la batería esté correctamente orientada antes de reemplazarla para evitar daños.

13. Inserte el extremo de la cubierta de la batería que tiene las lengüetas en el compartimento de la batería.
14. Gire la cubierta hacia abajo.



15. Presione cuidadosamente hacia abajo los bordes de la cubierta para asegurarse de que esté bien asentada.



## Activación de una eSIM

Utilice un eSIM en el dispositivo. Antes de usarlo el eSIM, actívelo.



**NOTA:** Antes de agregar un eSIM, comuníquese con su proveedor para obtener el servicio de eSIM y su código de activación o QR.

1. Establezca en el dispositivo una conexión a Internet mediante Wi-Fi o a datos móviles con una tarjeta SIM instalada.
2. Ir a **Settings (Configuración) > Network & internet (Red e Internet)**.
3. Toque **SIMs (SIMs)**.
4. Si hay una tarjeta SIM instalada, toque + **Add more (+ Add more)** (Agregar más).  
Aparece la pantalla **Mobile network (Red móvil)**.
5. Seleccione:
  - **MANUAL CODE ENTRY (INGRESAR CÓDIGO MANUAL)** si usará un código de activación, o
  - **SCAN (ESCANEAR)** para leer el código QR y descargar el perfil eSIM.
 Aparecerá el cuadro de diálogo Confirmación.
6. Toque **OK (Aceptar)**.
7. Ingrese el código de activación o escanee el código QR.
8. Toque **NEXT (SIGUIENTE)**.  
Aparecerá el cuadro de diálogo Confirmación.
9. Toque **ACTIVATE (ACTIVAR)** y luego, **Done (Listo)**.  
Ahora, el eSIM está activado.

## Desactivación de un eSIM

Desactive temporalmente un eSIM y reactívelo más tarde.

1. Establezca en el dispositivo una conexión a Internet mediante Wi-Fi o a datos móviles con una tarjeta SIM instalada.
2. Toque **Settings (Configuración) > Network & internet (Red e Internet) > SIMs (SIM)**.
3. En la sección **Downloaded SIM (SIM descargado)**, toque el nombre del eSIM para desactivarlo.
4. Toque **Use this SIM (Usar este SIM)** para apagar el eSIM.  
Aparecerá el cuadro de diálogo Confirmación.
5. Toque **Turn off (Turn off)** (Apagar).  
La eSIM está desactivada.

## Borrado de un perfil eSIM

Si borra un perfil eSIM, se eliminará completamente del dispositivo.



**NOTA:** Después de borrar una eSIM del dispositivo, no podrá volver a utilizarla.

1. Establezca en el dispositivo una conexión a Internet mediante Wi-Fi o a datos móviles con una tarjeta SIM instalada.
2. Toque **Settings (Configuración) > Network & internet (Red e Internet) > SIMs (SIM)**.
3. En la sección **Downloaded SIM (SIM descargado)**, toque el nombre del eSIM.
4. Toque **Erase eSIM (Erase eSIM) (Borrar eSIM)**.  
Aparecerá el mensaje **Erase this eSIM? (¿Borrar esta eSIM?)**.
5. Toque **Erase (Borrar)**.  
El perfil eSIM ha sido borrado del dispositivo.

## Carga del dispositivo

Antes de usar el dispositivo por primera vez, conéctelo a una fuente de alimentación externa y deje que se cargue por completo. El LED indicador de carga se enciende en color verde cuando el dispositivo está completamente cargado. Puede usar el dispositivo mientras se carga.



**NOTA:** No use varias fuentes de carga cuando utilice el modo sin batería. Es posible que el dispositivo no funcione correctamente si hay varias fuentes de alimentación conectadas.

El dispositivo puede funcionar cuando está conectado a la entrada de CC, si no hay ninguna batería instalada. Las entradas de CC válidas son:

- Entrada USB-C PD (12 V)
- Entrada de E/S inferior PD (12 V)
- Entrada de E/S inferior de 12 V
- Entrada de E/S posterior de 12 V

## Temperatura de carga

Cargue las baterías a temperaturas ambiente de entre 0 y 40 °C (32 y 104 °F), como se indica en la batería. El cargador controla la carga de forma inteligente. Para lograr esto, durante períodos cortos, el cargador activa y desactiva de forma alternada la carga de la batería para mantener la batería a temperaturas aceptables.

## Indicadores de carga

Cargue completamente la batería del dispositivo antes de usarlo por primera vez.

La batería de un dispositivo de 8" se carga de cero a 80 % en aproximadamente 3 horas.

La batería de un dispositivo de 10" se carga de cero a 80 % en aproximadamente 4 horas.

**Tabla 3** Indicadores de carga

LED	Indicación
Apagado	El dispositivo no está en la base; no está correctamente asentado o la base no está encendida.

**Tabla 3** Indicadores de carga (Continued)

LED	Indicación
Parpadeo lento en color naranja (1 parpadeo cada 4 segundos)	El dispositivo se está cargando.
Parpadeo lento en color rojo (1 parpadeo cada 4 segundos)	El dispositivo se está cargando, pero la batería está llegando al fin de su vida útil.
Parpadeo rápido en color naranja (2 parpadeos por segundo)	Error de carga. Los posibles errores de carga son: <ul style="list-style-type: none"> <li>• La temperatura es demasiado baja o demasiado alta.</li> <li>• El proceso de carga ha sido demasiado largo y no ha concluido (generalmente, ocho horas).</li> </ul>
Parpadeo rápido en color rojo (2 parpadeos por segundo)	Error de carga y la batería está llegando al fin de su vida útil. Los posibles errores de carga son: <ul style="list-style-type: none"> <li>• La temperatura es demasiado baja o demasiado alta.</li> <li>• El proceso de carga ha sido demasiado largo y no ha concluido (generalmente, ocho horas).</li> </ul>
Luz verde fija	Carga completa.
Luz roja fija	La carga está completa, pero la batería está llegando al fin de su vida útil.

## Carga de accesorios

Para una experiencia de carga óptima, utilice un accesorio de carga aprobado por Zebra.

Los accesorios de carga son:

Descripción	Número de pieza	Cargando		Comunicación	
		Batería (en el dispositivo)	Batería de expansión	USB	Ethernet
Base de carga PD de 1 ranura	CRD-ET4A-1SCG1-01	Sí	Sí	No	No
Base de carga exclusiva de 4 ranuras (dispositivos de 8")	CRD-ET4X-4S8I1-01	Sí	Sí	No	No
Base de carga exclusiva de 4 ranuras (dispositivos de 10")	CRD-ET4X-4S10I1-01	Sí	Sí	No	No
Cable de datos USB-A a USB-C	CBL-TC5X-USBC2A-01	No	No	Sí (sólo velocidades de hasta USB 2.0)	No
Cable de carga y datos USB-C a USB-C	CBL-EC5X-USBC3A-01	Sí	No	Sí	No

Descripción	Número de pieza	Cargando		Comunicación	
		Batería (en el dispositivo)	Batería de expansión	USB	Ethernet
Fuente de alimentación PD de 45 W	PWR-WUA5V45W1XX	Sí	Sí	No	No



**NOTA:** La fuente de alimentación Power Delivery (PD) de 45 W requiere CBL-EC5X-USBC3A-01 para ser compatible. Reemplace "XX" de la siguiente manera para obtener el tipo de enchufe correcto según la región: US (Estados Unidos) • GB (Reino Unido) • EU (Unión Europea) • AU (Australia) • CN (China) • IN (India) • KR (Corea) • BR (Brasil)

Otros accesorios:

- Fundas protectoras (4 variantes): Disponible en 8" y en 10", en versiones con y sin escáner.
- Existen protectores de pantalla en variantes de 8" y de 10".
- Bota del adaptador.

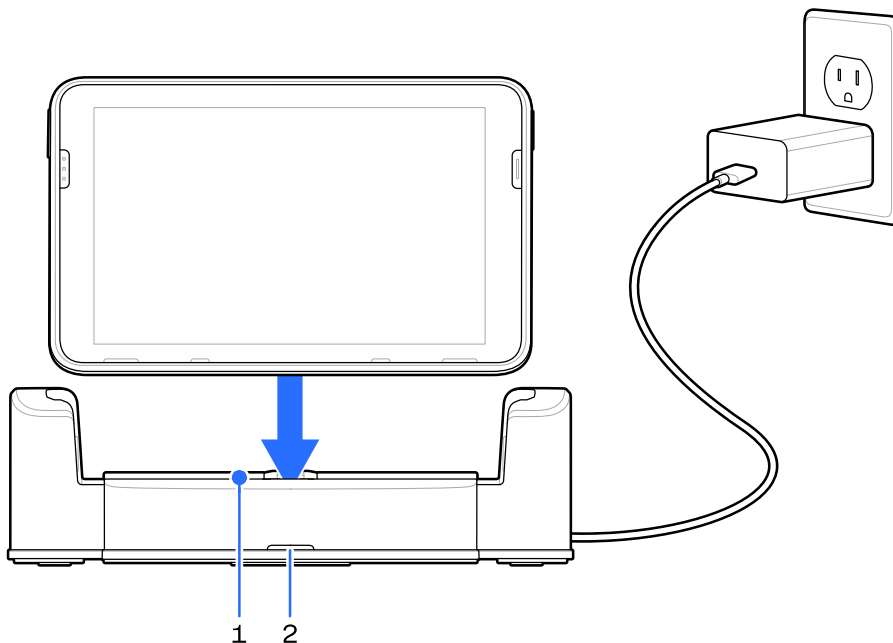
### Base de carga Power Delivery (PD) de 1 ranura

Utilice una base de carga PD de 1 ranura para cargar un dispositivo de 8" o de 10".

La base de carga PD de 1 ranura:

- Proporciona energía para el funcionamiento del dispositivo.
- Carga la batería del dispositivo y el PowerPack instalado en una respaldo de expansión.

**Figura 4** Base de carga PD de 1 ranura



1	Ranura de carga para dispositivos
---	-----------------------------------

2	LED de alimentación
---	---------------------



**NOTA:** Inserte el dispositivo correctamente en la ranura para cargarlo.

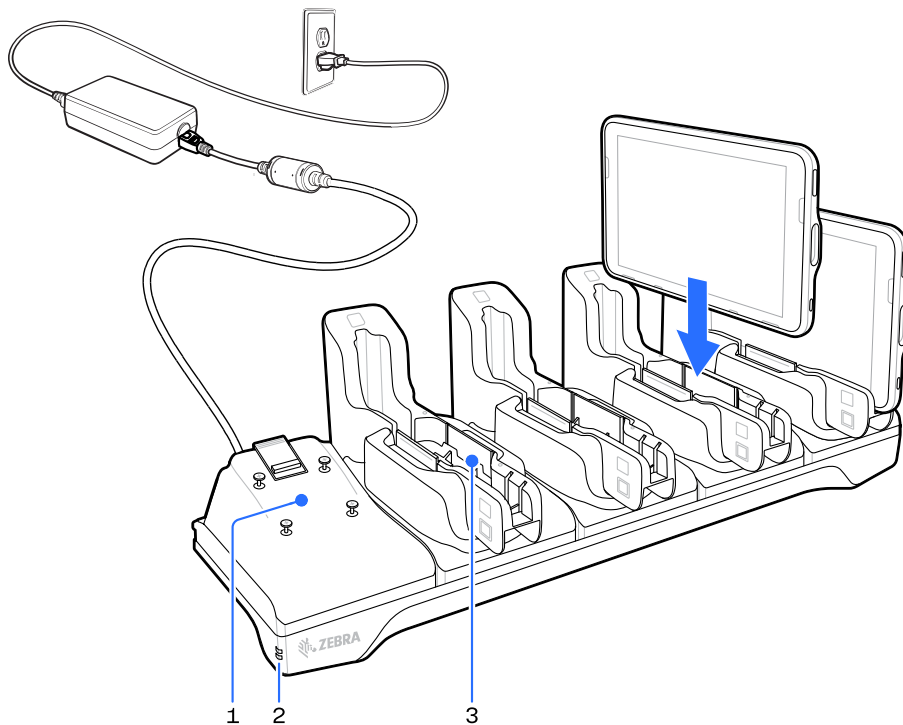
### Base de carga exclusiva de 4 ranuras

Utilice la base de carga exclusiva de 4 ranuras para cargar hasta cuatro dispositivos de 8" o 10" y hasta cuatro baterías PowerPack.

La base de carga exclusiva de 4 ranuras:

- Proporciona energía para el funcionamiento del dispositivo.
- Carga simultáneamente hasta cuatro dispositivos y hasta baterías PowerPack con el adaptador para cargador de baterías opcional.
- Existen dos bases de carga exclusiva de 4 ranuras independientes: una para dispositivos de 8" y otra para dispositivos de 10".

**Figura 5** Base de carga exclusiva de 4 ranuras



1	LED de alimentación
2	Ranura de carga para dispositivos



**NOTA:** Inserte el dispositivo correctamente en la ranura para cargarlo.

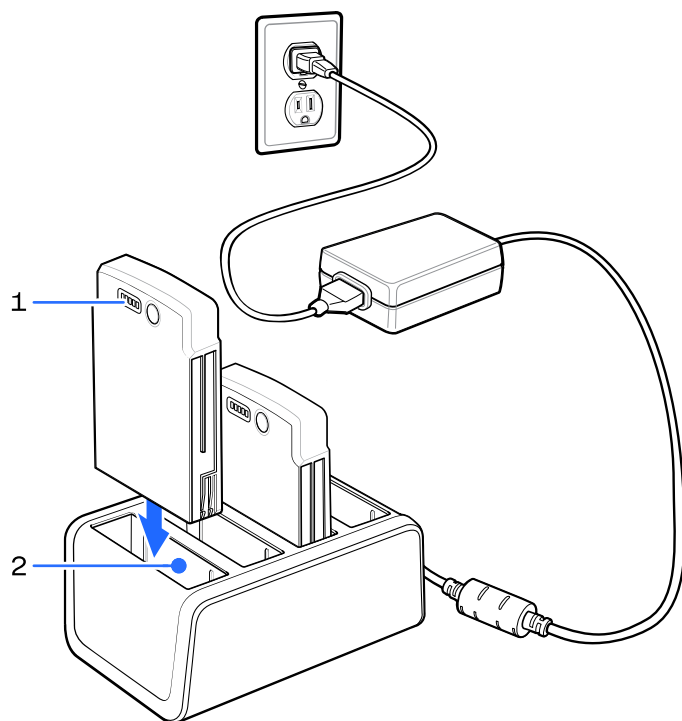
### Cargador de baterías PowerPack de 4 ranuras

Utilice el cargador de baterías PowerPack de 4 ranuras para cargar hasta cuatro baterías PowerPack.

El cargador de baterías PowerPack de 4 ranuras

- Proporciona 12 V CC para cargar las baterías PowerPack.
- Carga simultáneamente hasta cuatro baterías PowerPack.

**Figura 6** Cargador de baterías PowerPack de 4 ranuras



1	LED de carga de la batería
2	Ranura para batería

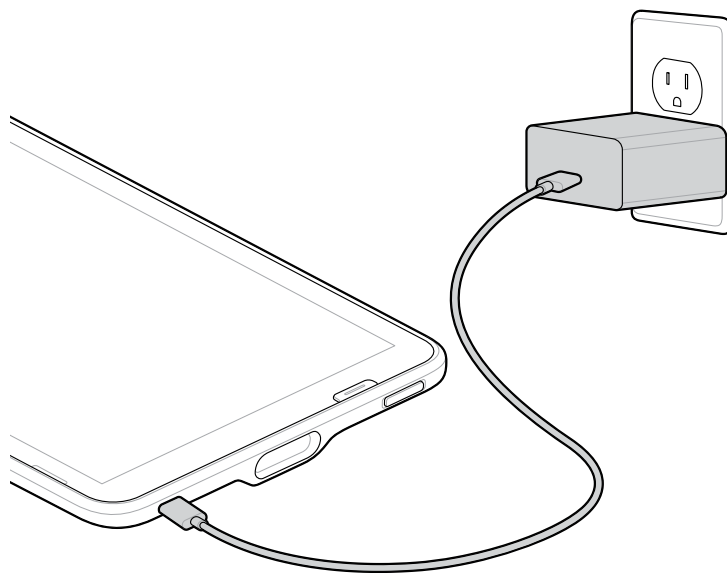


**NOTA:** Inserte la batería PowerPack correctamente en la ranura para cargarla.

### Fuente de alimentación USB PD de 45 W

Use la fuente de alimentación USB PD de 45 W y el cable USB-C CBL-EC5X-USBC3A-01 para cargar su dispositivo.

**Figura 7** Fuente de alimentación USB PD de 45 W



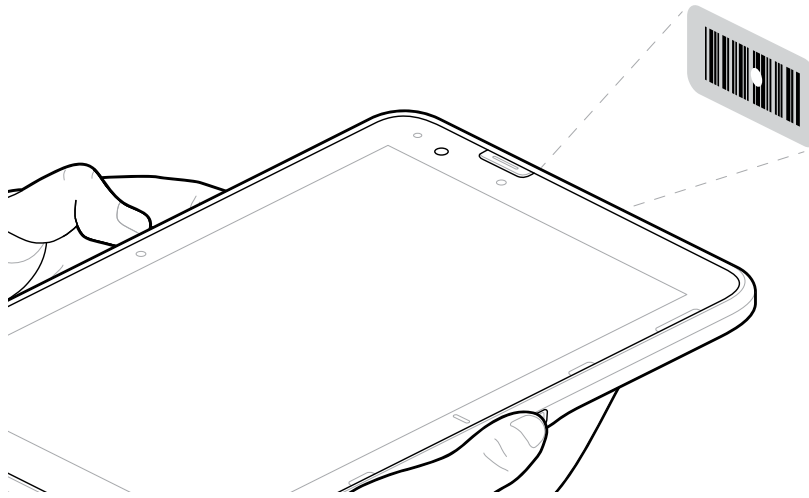
## Escaneo con un lector interno

Utilice el lector interno para capturar los datos del código de barras.



**NOTA:** Para leer un código de barras es necesaria una aplicación con capacidad de escaneo. El dispositivo contiene la aplicación DataWedge, que le permite activar el lector para decodificar los datos del código de barras y mostrar su contenido.

1. Asegúrese de que haya una aplicación abierta en el dispositivo y de que el campo de texto esté activo (hay un cursor de texto en el campo).
2. Apunte la ventana de lectura del dispositivo hacia un código de barras.



3. Mantenga presionado uno de los botones de escaneo.

El punto de ubicación con iluminación se encenderá para ayudarlo a apuntar.



**NOTA:** En el modo Lista de selección, que está activo de forma predeterminada, el dispositivo decodifica únicamente el código de barras cuando el centro del punto de ubicación toca el código de barras.

4. Asegúrese de que el código de barras se encuentre dentro del área delimitada por el patrón de objetivo.

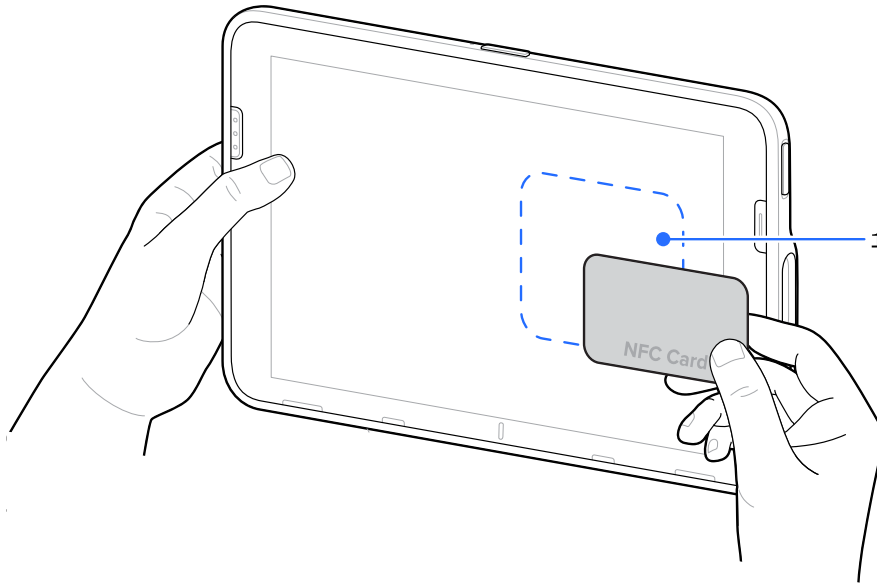
De forma predeterminada, el LED de captura de datos se ilumina en color verde y emite un pitido para indicar que el código de barras se decodificó correctamente.

## Lectura de tarjetas NFC

Lea las tarjetas sin contacto mediante la antena NFC.

1. Inicie una aplicación habilitada por NFC
2. Sostenga el dispositivo como se muestra

3. Alinee la tarjeta NFC con la antena NFC (1) en el frente del dispositivo.



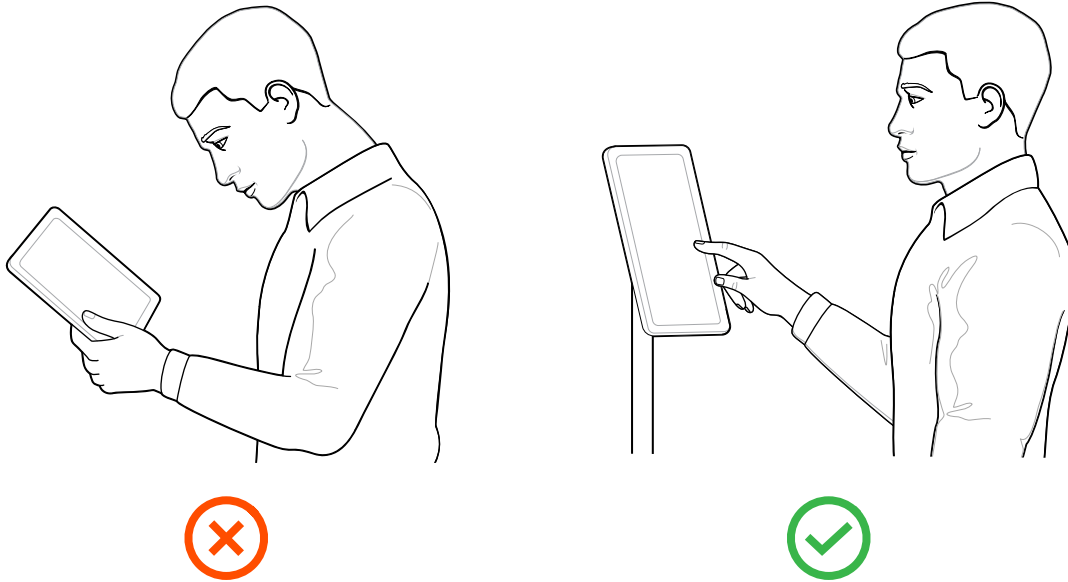
4. Sostenga firmemente la tarjeta hasta que concluya la transacción (generalmente, la aplicación lo indica).

## Recomendaciones ergonómicas

Siga estas recomendaciones ergonómicas cuando utilice el dispositivo.

- Mantenga una posición neutral. Mantenga el cuello, la espalda y los hombros relajados y erguidos. Evite encorvarse o inclinar el cuello hacia delante.
- Levante la pantalla: Utilice un soporte o una caja para elevar el dispositivo al nivel de los ojos, lo que reduce la tensión en el cuello.

**Figura 8** Postura adecuada



- Codos y hombros: Mantenga los codos cerca del cuerpo y los hombros relajados mientras interactúa con el dispositivo. Evite levantar los hombros para evitar tensión.

**Figura 9** Hombros relajados

