

# Computadora táctil TC58



**ZEBRA**

## **Guía de inicio rápido**

2023/08/22

ZEBRA y la cabeza de cebra estilizada son marcas comerciales de Zebra Technologies Corporation registradas en muchas jurisdicciones en todo el mundo. Todas las demás marcas comerciales pertenecen a sus respectivos dueños. ©2023 Zebra Technologies Corporation o sus filiales. Todos los derechos reservados.

La información incluida en este documento está sujeta a cambios sin previo aviso. El software descrito en este documento se proporciona según lo dispuesto en el acuerdo de licencia o en el acuerdo de confidencialidad. Se puede utilizar o copiar este software solo en conformidad con los términos de tales acuerdos.

Para obtener más información relacionada con las declaraciones legales y de propiedad, visite:

SOFTWARE: [zebra.com/linkoslegal](https://zebra.com/linkoslegal).

DERECHOS DE AUTOR Y MARCAS COMERCIALES: [zebra.com/copyright](https://zebra.com/copyright).

PATENTAR: [ip.zebra.com](https://ip.zebra.com).

GARANTÍA: [zebra.com/warranty](https://zebra.com/warranty).

ACUERDO DE LICENCIA PARA EL USUARIO FINAL: [zebra.com/eula](https://zebra.com/eula).

## Términos de uso

### Declaración de propiedad

Este manual contiene información de propiedad de Zebra Technologies Corporation y sus subsidiarias ("Zebra Technologies"). Está destinado exclusivamente a la información y el uso de las partes que operan y mantienen el equipo aquí descrito. Dicha información de propiedad no puede utilizarse ni reproducirse, ni tampoco divulgarse a ninguna otra parte, para ningún otro propósito sin el permiso expreso y por escrito de Zebra Technologies.

### Mejoras del producto

El perfeccionamiento continuo de los productos es una política de Zebra Technologies. Todos los diseños y especificaciones están sujetos a cambios sin previo aviso.

### Exención de responsabilidad

Zebra Technologies toma medidas para garantizar que sus especificaciones y manuales de ingeniería publicados sean correctos. Sin embargo, a veces se producen errores. Zebra Technologies se reserva el derecho de corregir dichos errores y renuncia a la responsabilidad resultante de esta acción.

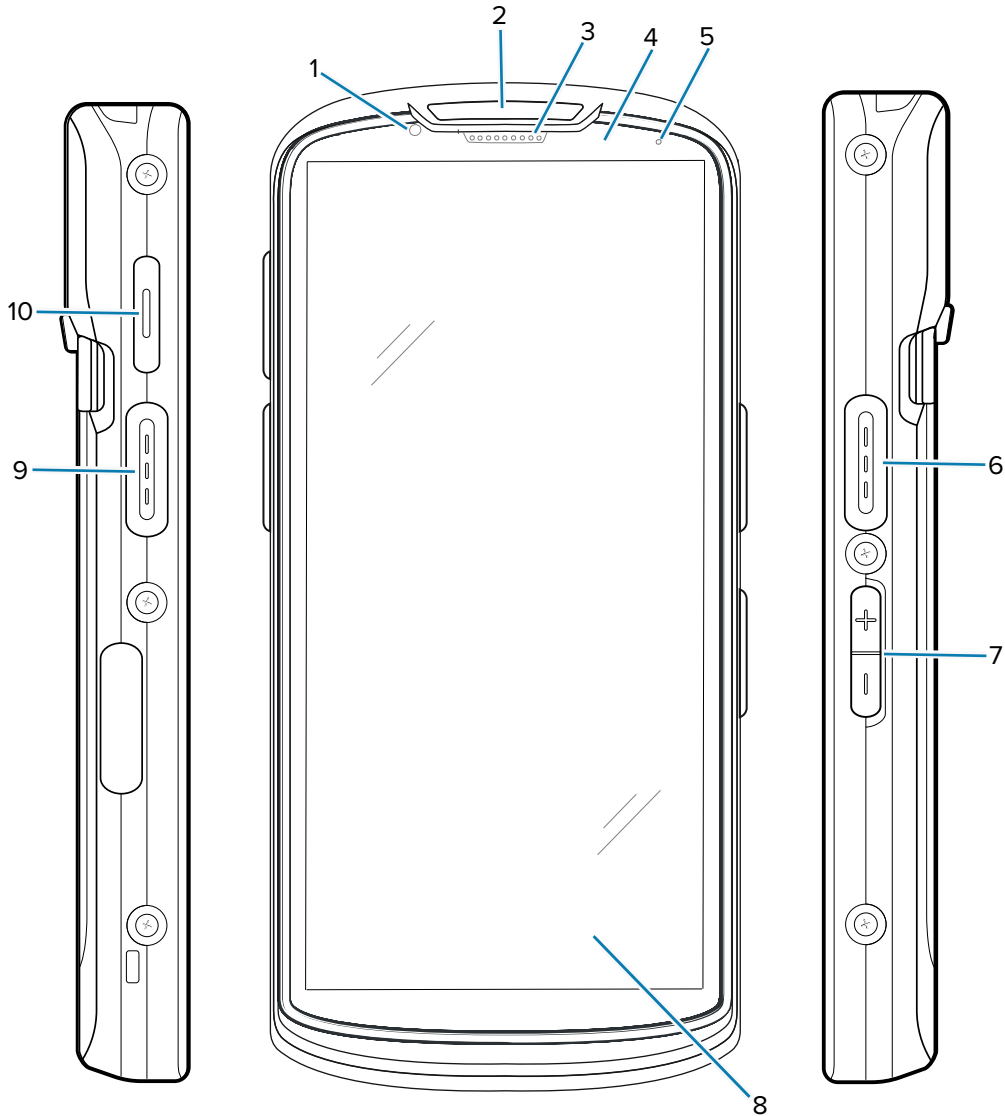
### Limitación de responsabilidad

En ningún caso, Zebra Technologies o cualquier otra persona involucrada en la creación, producción o entrega del producto (incluidos hardware y software) será responsable de cualquier daño (lo que incluye, sin limitaciones, daños resultantes, como los siguientes: pérdidas de ganancias comerciales, interrupción del negocio o pérdida de información comercial) que surja del uso, los resultados del uso o la incapacidad de utilizar tal producto, incluso si Zebra Technologies está al tanto de la posibilidad de tales daños. Algunas jurisdicciones no permiten la exclusión o la limitación de daños incidentales o resultantes, por lo que es posible que las limitaciones o exclusiones mencionadas no sean aplicables en su caso.

## Características

En esta sección, se enumeran las funciones de la computadora táctil TC58.

**Figura 1** Vistas frontal y lateral



**Tabla 1** Vista frontal del dispositivo TC58

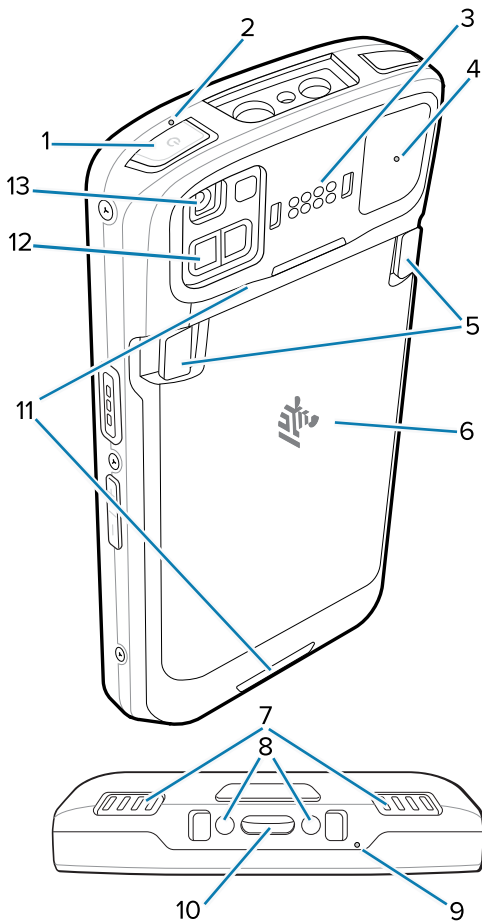
Cantidad	Elemento	Descripción
1	Cámara frontal de 8 MP	Permite tomar fotografías y grabar videos.
2	LED de lectura	Indica el estado de la captura de datos.
3	Receptor	Se utiliza para la reproducción de audio en el modo de teléfono.
4	Sensor de luz/proximidad	Determina la proximidad y el nivel de luz ambiental para controlar la intensidad de la luz de fondo de la pantalla.

**Tabla 1** Vista frontal del dispositivo TC58 (Continued)

Cantidad	Elemento	Descripción
5	LED de estado de la batería	Indica el estado de la carga de la batería durante la carga y las notificaciones de las aplicaciones durante el uso.
6, 9	Botón de lectura	Inicia la captura de datos (programable).
7	Botones para subir y bajar el volumen	Permiten aumentar y disminuir el volumen del audio (programables).
8	Pantalla LCD táctil de 6 pulgadas	Muestra toda la información necesaria para utilizar el dispositivo.
10	Botón PTT	Normalmente, se utiliza para comunicaciones PTT. Cuando existan restricciones normativas <sup>1</sup> , el botón se puede configurar para su uso con otras aplicaciones.

<sup>1</sup> Pakistán, Catar

**Figura 2** Vistas posterior, superior e inferior



**Tabla 2** Vista posterior del dispositivo TC58

Número	Elemento	Descripción
1	Botón de encendido	Permite encender y apagar la pantalla. Manténgalo presionado para reiniciar el dispositivo, apagarlo o cambiar la batería.
2, 4, 9	Micrófono	Se utiliza para la cancelación de ruido.
3	8 pines de E/S comunes posteriores	Proporciona funciones de comunicación con el host, funciones de audio y funciones de carga de batería mediante cables y accesorios.
5	Pestillos de sujeción de la batería	Presione ambos pestillos y levántelos para extraer la batería.
6	Batería	Proporciona alimentación al dispositivo.
7	Altavoz	Proporciona una salida de audio para la reproducción de música y videos. Permite reproducir sonido en modo de altavoz.
8	Pines de entrada de CC	Alimentación/terra para carga (de 5 V a 9 V).
10	USB tipo C y 2 pines de carga	Proporcionan alimentación al dispositivo mediante la interfaz USB-C de E/S con 2 pines de carga.
11	Puntos de fijación para correa de mano	Puntos de fijación para la correa de mano.
12	Módulo sensor ToF	Emplea técnicas de tiempo de vuelo para resolver la distancia entre la cámara y el objeto (solo configuraciones de clase superior).
13	Cámara trasera de 16 MP con flash	Toma fotos y videos con flash para proporcionarle iluminación a la cámara.

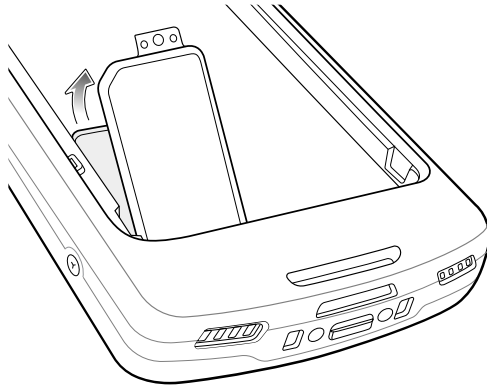
## Instalación de una tarjeta microSD

La ranura para tarjetas microSD proporciona almacenamiento secundario no volátil. La ranura se encuentra debajo de la batería. Para obtener más información, consulte la documentación que se incluye con la tarjeta y siga las recomendaciones del fabricante para su uso.

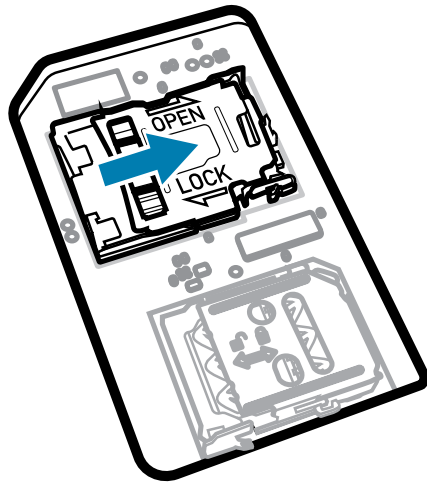


**PRECAUCIÓN—ESD:** Tome las precauciones adecuadas para prevenir descargas electrostáticas (ESD) y, así, evitar causar daños a la tarjeta microSD. Las precauciones adecuadas relativas a las descargas electrostáticas (ESD) incluyen, entre otras, trabajar sobre una superficie antiESD y asegurarse de que el operador tenga conexión a tierra.

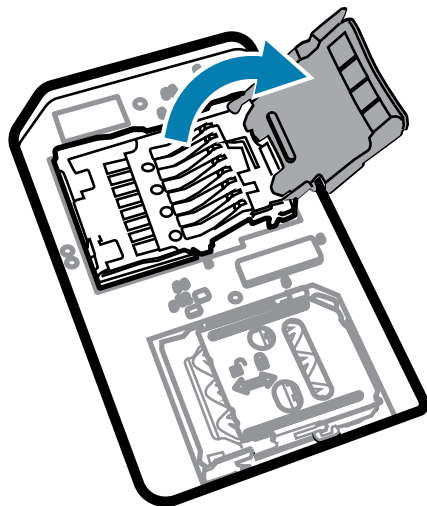
1. Levante la tapa de acceso.



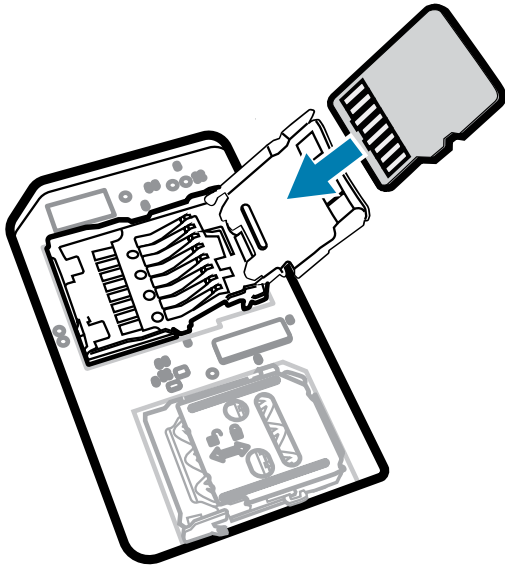
2. Deslice el soporte para tarjeta microSD a la posición abierta.



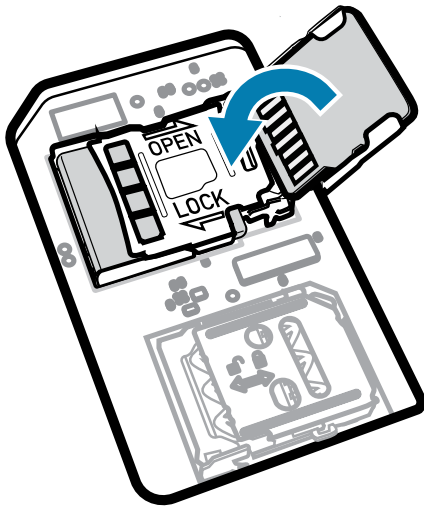
3. Levante el soporte de sujeción para tarjetas microSD.



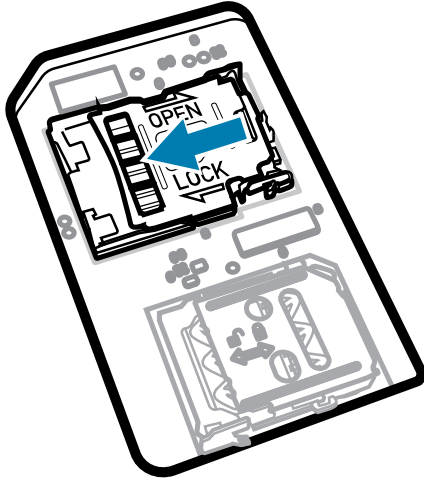
4. Inserte la tarjeta microSD en el soporte y asegúrese de que se deslice entre las pestañas de sujeción que están a cada lado de la ranura.



5. Cierre la tapa del soporte de sujeción para tarjetas microSD.

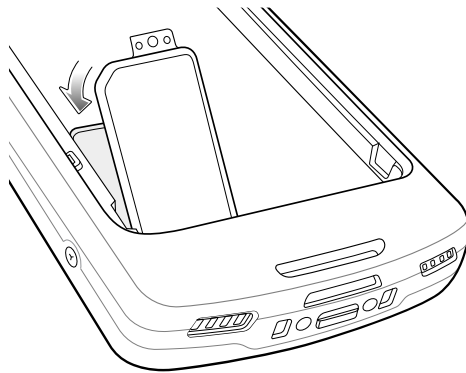


6. Deslice la tapa del soporte de sujeción para tarjetas microSD a la posición cerrada.



**NOTA:** La tapa de acceso debe colocarse de nuevo y encajar de forma segura para garantizar que el dispositivo quede bien sellado.

7. Vuelva a instalar la tapa de acceso.



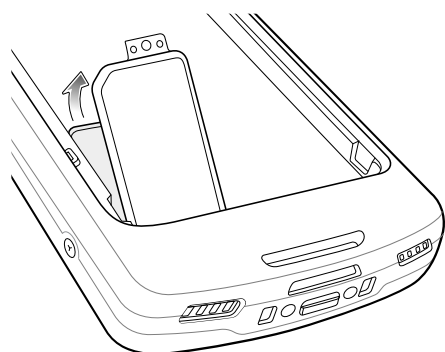
## Instalación de la tarjeta SIM



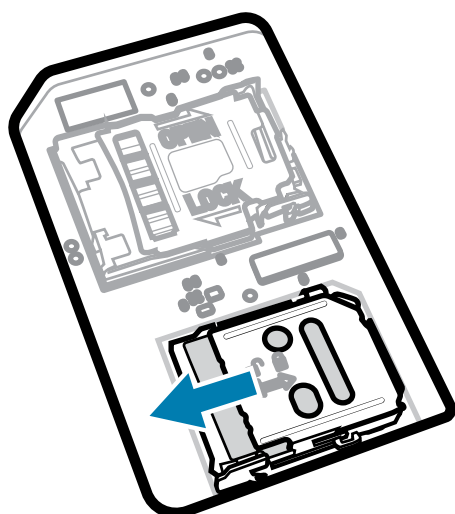
**PRECAUCIÓN:** Tome las precauciones adecuadas para prevenir descargas electrostáticas (ESD) y, así, evitar causar daños a la tarjeta microSD. Las precauciones adecuadas relativas a las descargas electrostáticas (ESD) incluyen, entre otras, trabajar sobre una superficie antiESD y asegurarse de que el operador tenga conexión a tierra.



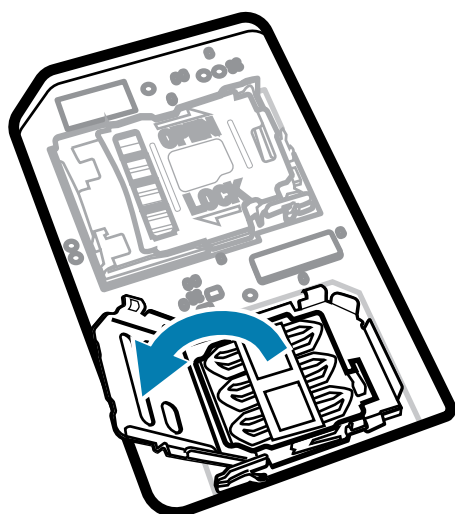
1. Retire la tapa de acceso.



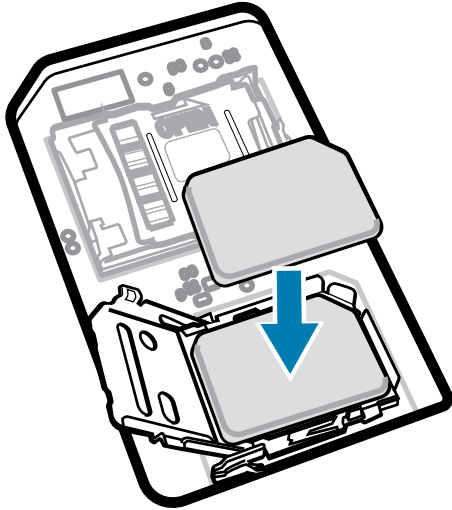
2. Deslice el soporte de sujeción para tarjetas SIM a la posición abierta.



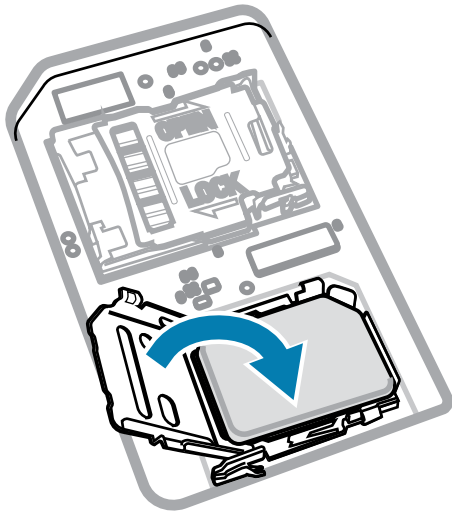
3. Levante la tapa del soporte para tarjetas SIM.



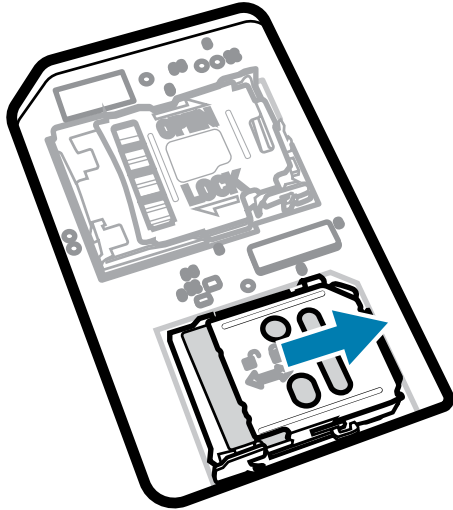
4. Ponga la tarjeta SIM en el soporte de sujeción para tarjetas con sus contactos hacia abajo.



5. Cierre la tapa del soporte para tarjetas SIM.

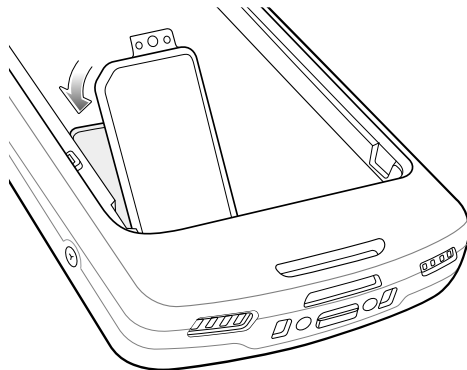


6. Deslice la tapa del soporte de sujeción para tarjetas SIM a la posición cerrada.



**NOTA:** La tapa de acceso debe colocarse de nuevo y encajar de forma segura para garantizar que el dispositivo quede bien sellado.

7. Vuelva a instalar la tapa de acceso.



## Instalación de la batería

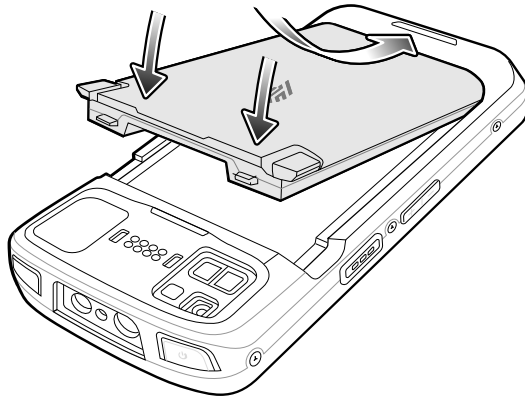
En esta sección, se describe cómo instalar la batería en el dispositivo.



**NOTA:** La modificación del dispositivo por parte del usuario, especialmente en el compartimento de la batería, como etiquetas, etiquetas de recursos, grabados, adhesivos, etc., puede afectar el rendimiento previsto del dispositivo o de los accesorios. Los niveles de rendimiento, como el sellado (Protección de ingreso [IP]), el rendimiento contra impactos (caídas y caídas múltiples), la funcionalidad, la resistencia a la temperatura, etc., pueden verse afectados. NO pegue etiquetas, etiquetas de recursos, grabados, adhesivos, etc., en el compartimento de la batería.

1. Inserte la batería por su parte inferior en el compartimento para baterías que se ubica en la parte posterior del dispositivo.

2. Presione la batería hacia abajo hasta que encaje en su sitio.



## Uso de la batería de iones de litio recargable con baliza BLE

Este dispositivo utiliza una batería de iones de litio recargable para ofrecer la baliza BLE. Una vez que se activa, la batería transmite una señal BLE durante al menos siete días mientras el dispositivo está apagado debido al agotamiento de la batería.



**NOTA:** El dispositivo transmite una baliza Bluetooth solo cuando el dispositivo está apagado o en modo avión.

Para obtener información adicional sobre la configuración de los ajustes de BLE secundarios, consulte [techdocs.zebra.com/emdk-for-android/11/mx/beaconmgr](https://techdocs.zebra.com/emdk-for-android/11/mx/beaconmgr).

## Carga de la batería de repuesto

En esta sección, se proporciona información sobre la carga de una batería de repuesto.








1. Inserte una batería de repuesto en su ranura respectiva.
2. Asegúrese de que la batería esté ajustada correctamente. La luz LED de carga de la batería de repuesto parpadeará para indicar que se está cargando. Consulte [Indicaciones de carga](#) en la página 12 para obtener información sobre los indicadores de carga.

La batería pasa de estar completamente agotada a un 90 % en aproximadamente 2,5 horas, y llega a un 100 % en aproximadamente de 3,5 horas. En muchos casos, un nivel de carga del 90 % es suficiente para el uso diario. Según el perfil de uso, un nivel de carga del 100 % permite utilizar el dispositivo durante un tiempo aproximado de 14 horas. Para alcanzar los mejores resultados de carga, utilice solo accesorios de carga y baterías marca Zebra.

## Indicaciones de carga

El LED de carga/notificación indica el estado de carga.

**Tabla 3** Indicadores de carga del LED de carga/notificación

Estado	LED	Indicaciones
Apagado		El dispositivo no se está cargando. El dispositivo no se insertó correctamente en la base de carga o no está conectado a la fuente de alimentación. El cargador o la base de carga no están recibiendo alimentación.
Parpadeo lento en color ámbar (1 parpadeo cada 4 segundos)		El dispositivo se está cargando.
Parpadeo lento en color rojo (1 parpadeo cada 4 segundos)		El dispositivo se está cargando, pero la batería está llegando al final de su vida útil.
Verde fijo		La batería se cargó completamente.
Rojo fijo		La batería se cargó completamente, pero está llegando al final de su vida útil.
Parpadeo rápido en color ámbar (2 parpadeos por segundo)		Error de carga, por ejemplo: <ul style="list-style-type: none"> <li>• La temperatura es demasiado baja o demasiado alta.</li> <li>• El proceso de carga ha sido demasiado largo y no se ha completado (generalmente, doce horas).</li> </ul>
Parpadeo rápido en color rojo (2 parpadeos por segundo)		Error de carga y la batería está llegando al final de su vida útil, por ejemplo: <ul style="list-style-type: none"> <li>• La temperatura es demasiado baja o demasiado alta.</li> <li>• El proceso de carga ha sido demasiado largo y no se ha completado (generalmente, doce horas).</li> </ul>

## Carga

Utilice uno de los siguientes accesorios para cargar el dispositivo o la batería de repuesto.

### Carga y comunicación

Descripción	Número de pieza	Carga		Comunicación	
		Batería (en el dispositivo)	Batería de repuesto	USB	Ethernet
Kit de base solo de carga/USB de 1 ranura	CRD-NGTC5-2SC1B	Sí	No	Sí	No
Kit de base de carga con USB/Ethernet de 1 ranura	CRD-NGTC5-2SE1B	Sí	No	Sí	Sí
Kit de base de solo carga de 5 ranuras con batería	CRD-NGTC5-5SC4B	Sí	Sí	No	No

Descripción	Número de pieza	Carga		Comunicación	
		Batería (en el dispositivo)	Batería de repuesto	USB	Ethernet
Kit de base de solo carga de 5 ranuras	CRD-NGTC5-5SC5D	Sí	No	No	No
Kit de base de carga de 5 ranuras con Ethernet	CRD-NGTC5-5SE5D	Sí	No	No	Sí
Cable USB/de carga	CBL-TC5X-USBC2A-01	Sí	No	Sí	No

## Carga del dispositivo

En esta sección, se proporciona información para cargar el dispositivo.

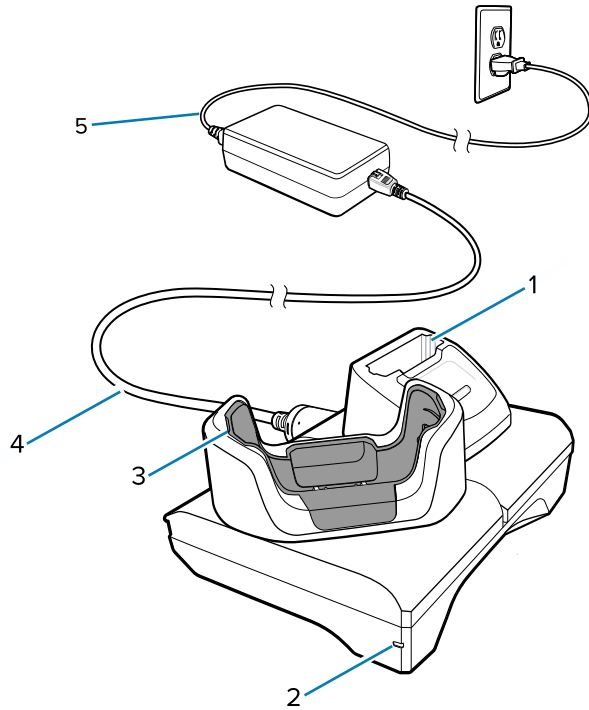


**NOTA:** Asegúrese de seguir las pautas de seguridad de la batería que se describen en la Guía de referencia del producto TC53/TC58.

1. Para cargar la batería principal, conecte el accesorio de carga a la fuente de alimentación correspondiente.
2. Coloque el dispositivo en una base o conéctelo con un cable. El dispositivo se encenderá y se comenzará a cargar. El LED de carga y notificación parpadea en color ámbar durante la carga y cambia a un color verde fijo cuando la batería está completamente cargada.

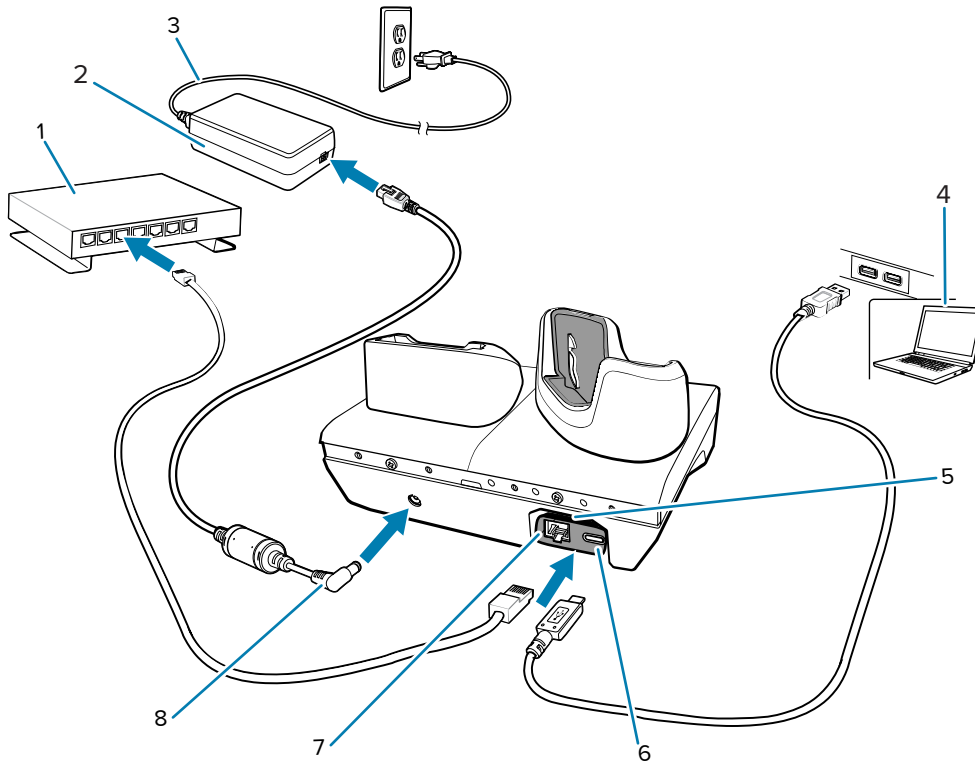
La batería estándar pasa de estar completamente agotada a un 90 % en aproximadamente 2 horas, y llega a un 100 % en aproximadamente 3 horas. En muchos casos, un nivel de carga del 90 % es suficiente para el uso diario. Según el perfil de uso, un nivel de carga del 100 % permite utilizar el dispositivo durante un tiempo aproximado de 14 horas. Para alcanzar los mejores resultados de carga, utilice solo accesorios de carga y baterías marca Zebra. Cargue las baterías a temperatura ambiente con el dispositivo en modo de suspensión.

## Base de carga USB de 2 ranuras (1 dispositivo/1 batería de repuesto)



1	Ranura de carga de la batería de repuesto
2	LED de alimentación
3	Ranura de carga del dispositivo con calce
4	Fuente de alimentación de CC
5	Cable de línea de CA

## Configuración de comunicación y Ethernet de 2 ranuras (1 dispositivo/1 batería de repuesto)



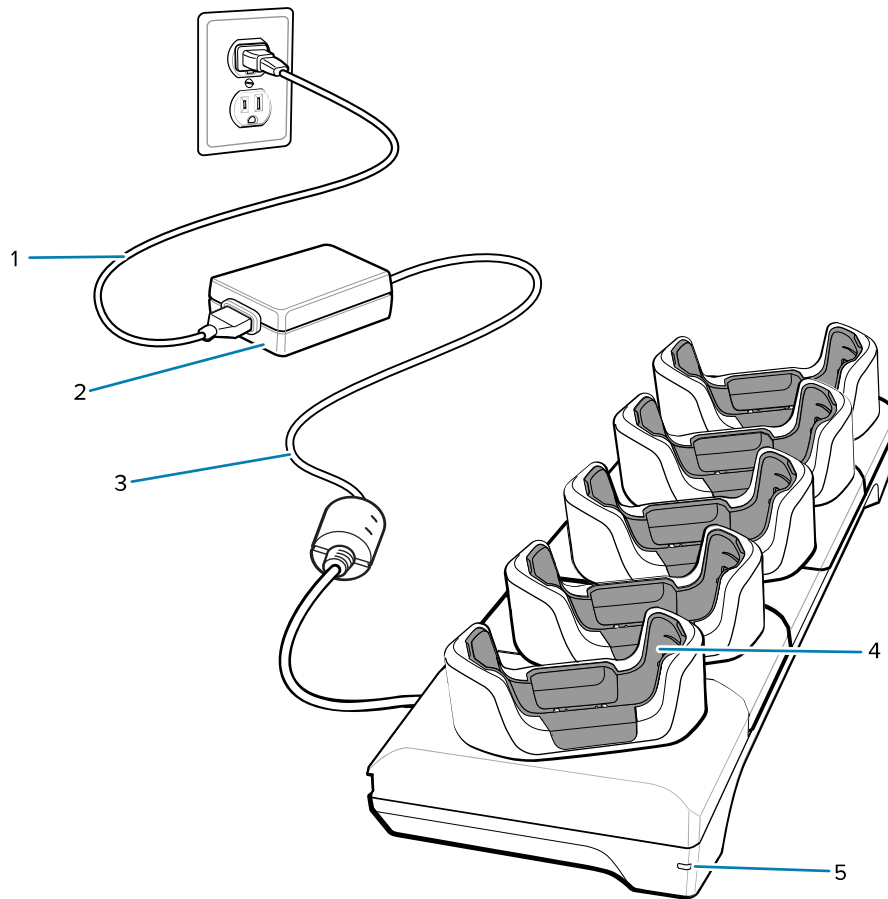
1	Conmutador Ethernet
2	Fuente de alimentación
3	Cable de línea de CA
4	Computadora host
5	Kit de módulo USB a Ethernet (se vende por separado)
6	Puerto USB (en el kit del módulo USB a Ethernet)
7	Puerto Ethernet (en el kit de módulo USB a Ethernet)
8	Cable de línea de CC



**NOTA:** El kit del módulo USB a Ethernet (KT-TC51-ETH1-01) se conecta a través de un cargador USB de una sola ranura.

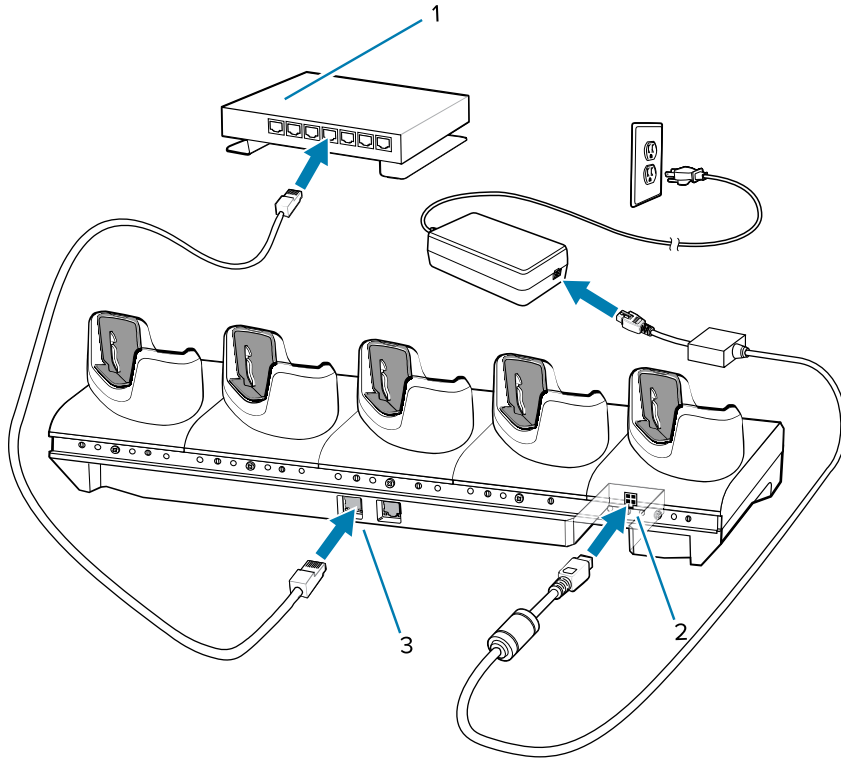


## Base de solo carga de 5 ranuras



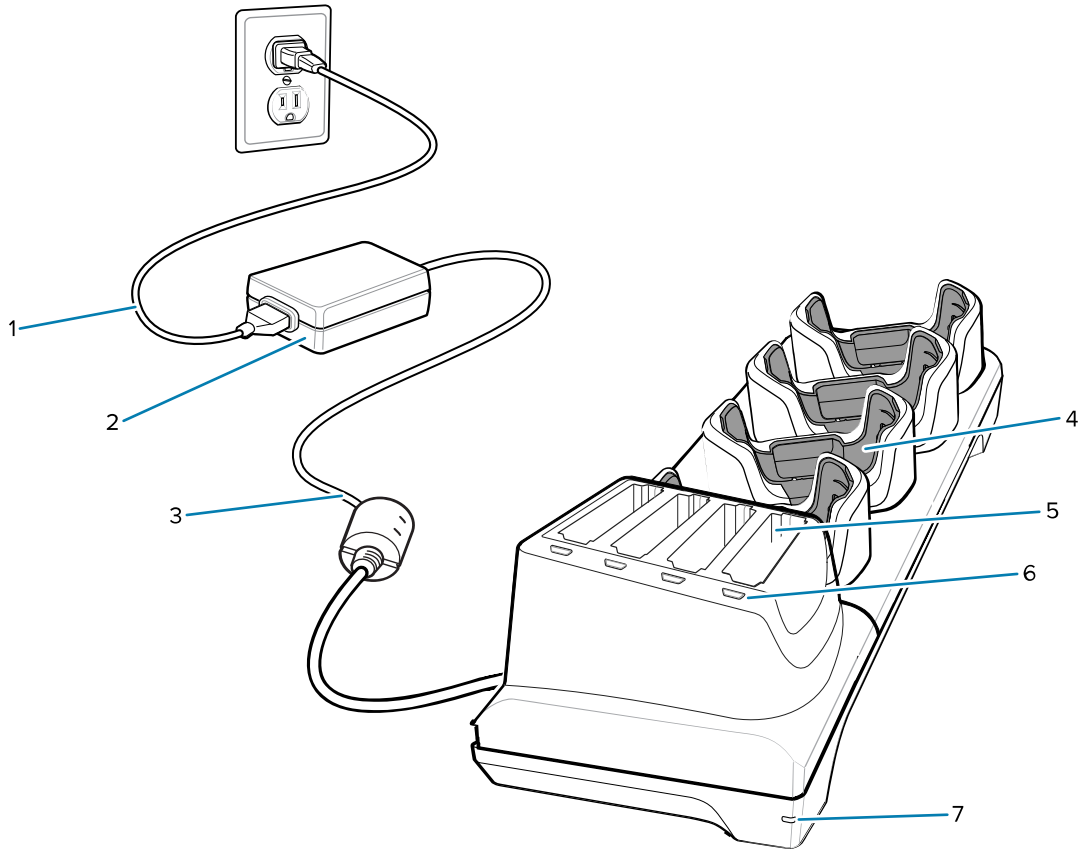
1	Cable de línea de CA
2	Fuente de alimentación
3	Cable de línea de CC
4	Ranura de carga para dispositivos
5	LED de alimentación

## Configuración de base de carga de 5 ranuras con Ethernet



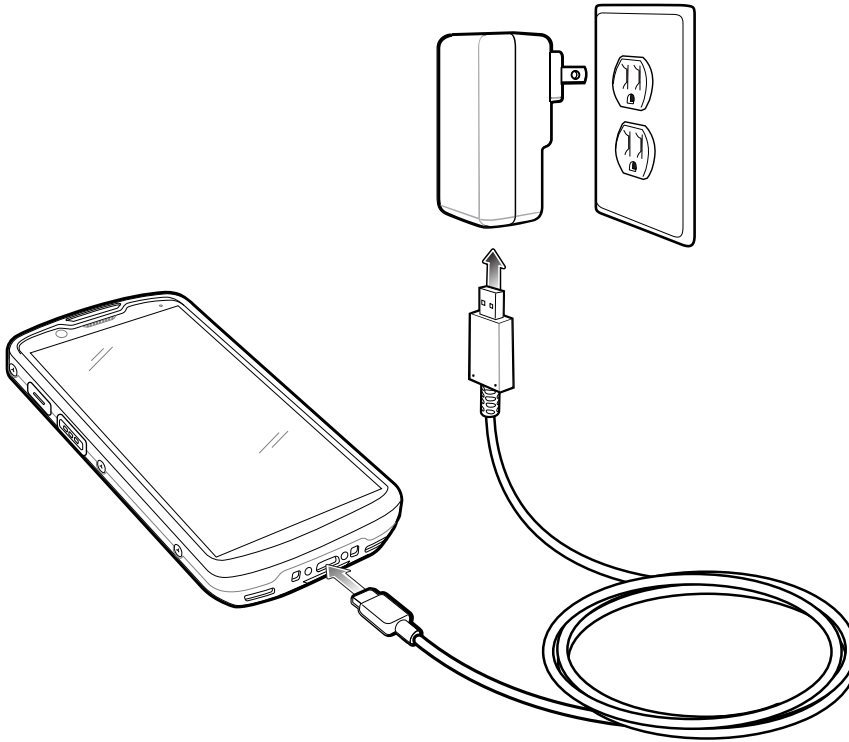
1	Conmutador Ethernet
2	Fuente de alimentación de CC
3	Puerto Ethernet

## Base de solo carga de 5 ranuras (4 dispositivos/4 baterías de repuesto) con cargador de batería



1	Cable de línea de CA
2	Fuente de alimentación
3	Cable de línea de CC
4	Ranura de carga para dispositivos
5	Ranura de carga de la batería de repuesto
6	LED de carga de la batería de repuesto
7	LED de alimentación

## Cable de carga/USB-C



## Lectura

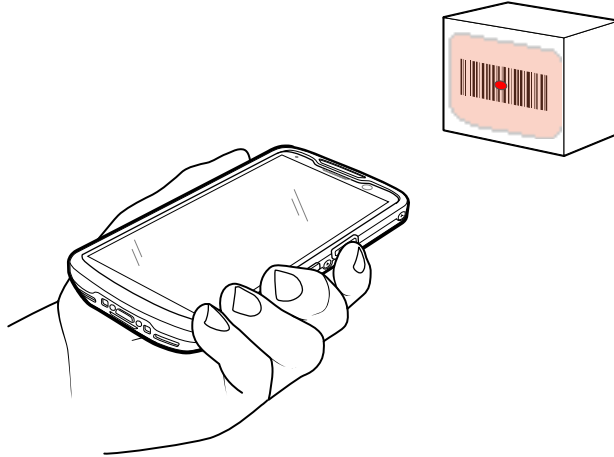
Para leer un código de barras se necesita una aplicación que permita realizar la lectura. El dispositivo incorpora la aplicación DataWedge, la cual le permite al usuario activar el generador de imágenes, decodificar los datos del código de barras y mostrar su contenido.



**NOTA:** El SE55 muestra el señalador verde de guion-punto-guion. El generador de imágenes SE4720 muestra un señalador de punto rojo.

1. Asegúrese de que haya una aplicación abierta en el dispositivo y de que el campo de texto esté activo (con el cursor de texto en el campo de texto).

2. Utilice la ventana de lectura ubicada en la parte superior del dispositivo para apuntar hacia un código de barras.



3. Mantenga presionado el botón de lectura.

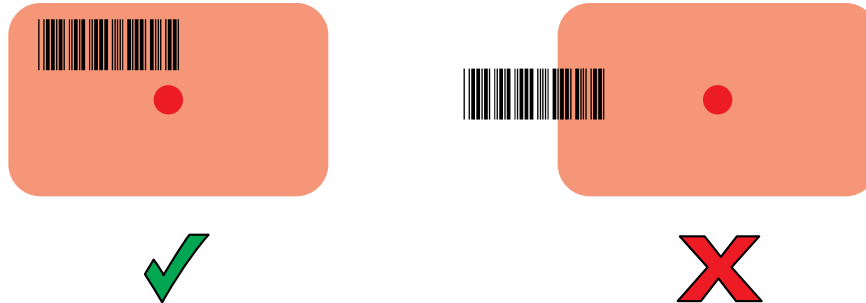
A fin de ayudar en el enfoque, el patrón de enfoque LED rojo y el punto de enfoque rojo se encienden para el SE4720 y el patrón de enfoque LED verde y el guion-punto-guion verde se encienden para el SE55.



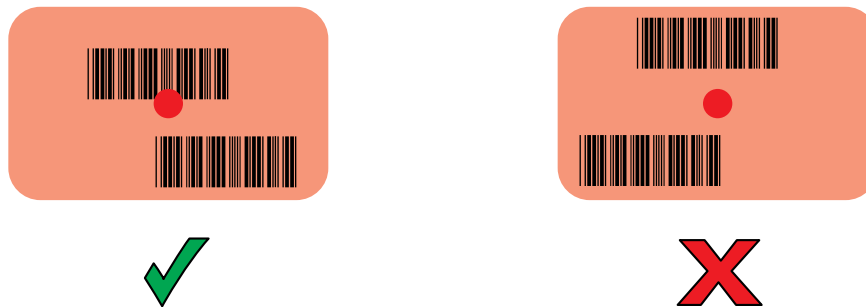
**NOTA:** Cuando el dispositivo se encuentre en el modo de lista de selección, el generador de imágenes no decodificará el código de barras hasta que la mira o el punto de enfoque toquen el código directamente.

4. Asegúrese de que el código de barras se encuentre dentro del área delimitada en el patrón de enfoque. El punto de enfoque se utiliza para brindar una mejor visibilidad en condiciones de mucha iluminación.

**Figura 3** Patrón de enfoque



**Figura 4** Modo de lista de selección con varios códigos de barras en un patrón de enfoque



5. De forma predeterminada, el LED de captura de datos se ilumina en color verde y emite un sonido para indicar que se decodificó correctamente el código de barras.
6. Suelte el botón de lectura.



**NOTA:** Por lo general, la decodificación del generador de imágenes se realiza de manera instantánea. Siempre y cuando el botón de lectura se mantenga presionado, el dispositivo repetirá los pasos necesarios para capturar una imagen digital de un código de barras de baja calidad o complejo.

7. Los datos de contenido del código de barras se muestran en el campo de texto.

## Consideraciones ergonómicas

