

ZEC500

Computadora empresarial



ZEBRA

Guía de inicio rápido

2025/12/04

ZEBRA y la cabeza de cebra estilizada son marcas comerciales de Zebra Technologies Corporation registradas en muchas jurisdicciones en todo el mundo. Todas las demás marcas comerciales pertenecen a sus respectivos dueños. ©2025 Zebra Technologies Corporation o sus filiales. Todos los derechos reservados.

La información incluida en este documento está sujeta a cambios sin previo aviso. El software descrito en este documento se proporciona según lo dispuesto en el acuerdo de licencia o en el acuerdo de confidencialidad. Se puede utilizar o copiar este software solo en conformidad con los términos de tales acuerdos.

Para obtener más información relacionada con las declaraciones legales y de propiedad, visite:

SOFTWARE: zebra.com/informationpolicy.

DERECHOS DE AUTOR Y MARCAS COMERCIALES: zebra.com/copyright.

PATENTAR: ip.zebra.com.

GARANTÍA: zebra.com/warranty.

ACUERDO DE LICENCIA PARA EL USUARIO FINAL: zebra.com/eula.

Términos de uso

Declaración de propiedad

Este manual contiene información de propiedad de Zebra Technologies Corporation y sus subsidiarias ("Zebra Technologies"). Está destinado exclusivamente a la información y el uso de las partes que operan y mantienen el equipo aquí descrito. Dicha información de propiedad no puede utilizarse ni reproducirse, ni tampoco divulgarse a ninguna otra parte, para ningún otro propósito sin el permiso expreso y por escrito de Zebra Technologies.

Mejoras del producto

El perfeccionamiento continuo de los productos es una política de Zebra Technologies. Todos los diseños y especificaciones están sujetos a cambios sin previo aviso.

Exención de responsabilidad

Zebra Technologies toma medidas para garantizar que sus especificaciones y manuales de ingeniería publicados sean correctos. Sin embargo, a veces se producen errores. Zebra Technologies se reserva el derecho de corregir dichos errores y renuncia a la responsabilidad resultante de esta acción.

Limitación de responsabilidad

En ningún caso, Zebra Technologies o cualquier otra persona involucrada en la creación, producción o entrega del producto (incluidos hardware y software) será responsable de cualquier daño (lo que incluye, sin limitaciones, daños resultantes, como los siguientes: pérdidas de ganancias comerciales, interrupción del negocio o pérdida de información comercial) que surja del uso, los resultados del uso o la incapacidad de utilizar tal producto, incluso si Zebra Technologies está al tanto de la posibilidad de tales daños. Algunas jurisdicciones no permiten la exclusión o la limitación de daños incidentales o resultantes, por lo que es posible que las limitaciones o exclusiones mencionadas no sean aplicables en su caso.

Número de modelo

Esta guía es válida para el número de modelo: ZEC500 (modelo de valor: ZEC500-V/modelo premium: ZEC500-P)

Desembalaje del dispositivo

Este tema contiene las instrucciones para desembalar el dispositivo de forma segura.

1. Retire con cuidado el dispositivo de la caja.
2. Compruebe que los siguientes artículos estén en la caja:
 - ZEC500
 - Seguro del cable de CC
 - Guía normativa del ZEC500
3. Inspeccione el equipo en busca de daños. Si falta algún equipo o está dañado, comuníquese inmediatamente con Soporte técnico de Zebra.

Características

En las siguientes secciones se describen las funciones del ZEC500-V y el ZEC500-P.

Características del ZEC500-V

En esta sección se describen las funciones del ZEC500-V.

Figura 1 Características indicadas en la vista frontal

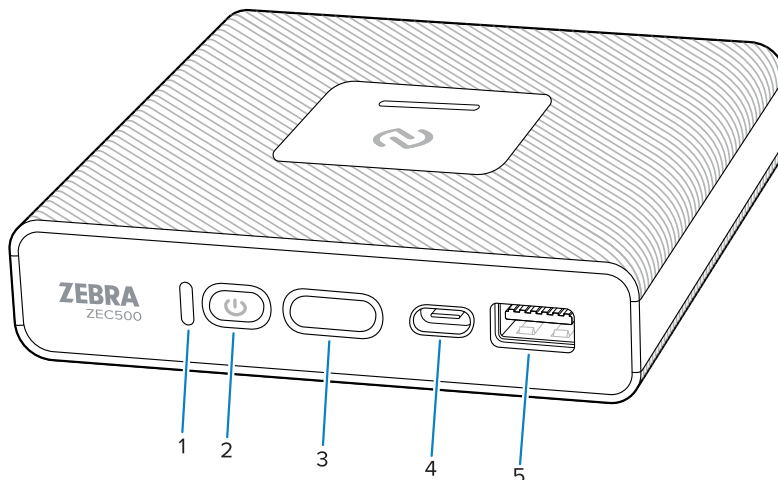
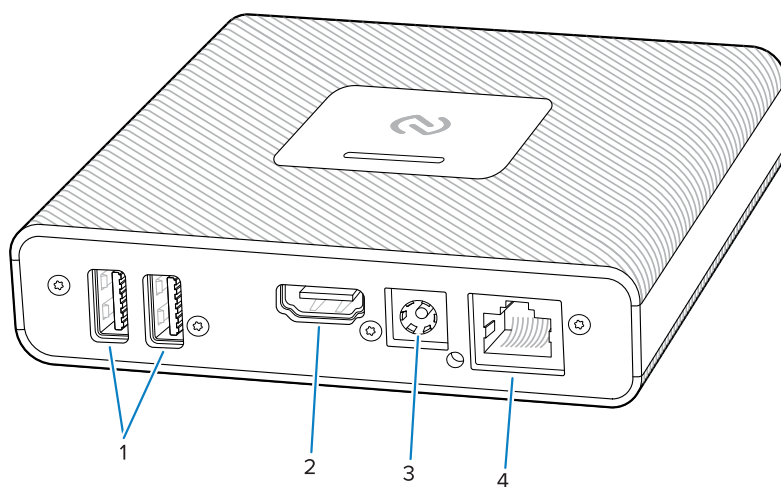


Tabla 1 Características indicadas en la vista frontal

Número	Artículo	Descripción
1	LED de estado de alimentación	Indica el estado de alimentación. Ir a Luz LED de estado en la página 14
2	Botón de encendido	Se utiliza para encender y apagar el dispositivo.
3	Botón programable	Este volverá a la pantalla de inicio de forma predeterminada.
4	Puerto USB-C 3.2	Compatible con periféricos USB-C. Admite salida DisplayPort de hasta 3840 x 2160 a 60 fps. Se utiliza para ADB.
5	Puerto USB-A 3.2	Compatible con periféricos USB-A.

Figura 2 Vista posterior**Tabla 2** Características de la vista posterior

Número	Artículo	Descripción
1	Puertos USB-A 3.2	Compatible con periféricos USB-A.
2	HDMI	Admite salida de HDMI a pantalla externa. Resolución máxima de la pantalla: 3840 x 2160 a 30 fps.
3	Entrada de CC	Entrada para una fuente de alimentación compatible.

Tabla 2 Características de la vista posterior (Continued)

Número	Artículo	Descripción
4	Puerto Ethernet RJ45	Admite velocidades de hasta 1000 Mbps.

Figura 3 Vista inferior

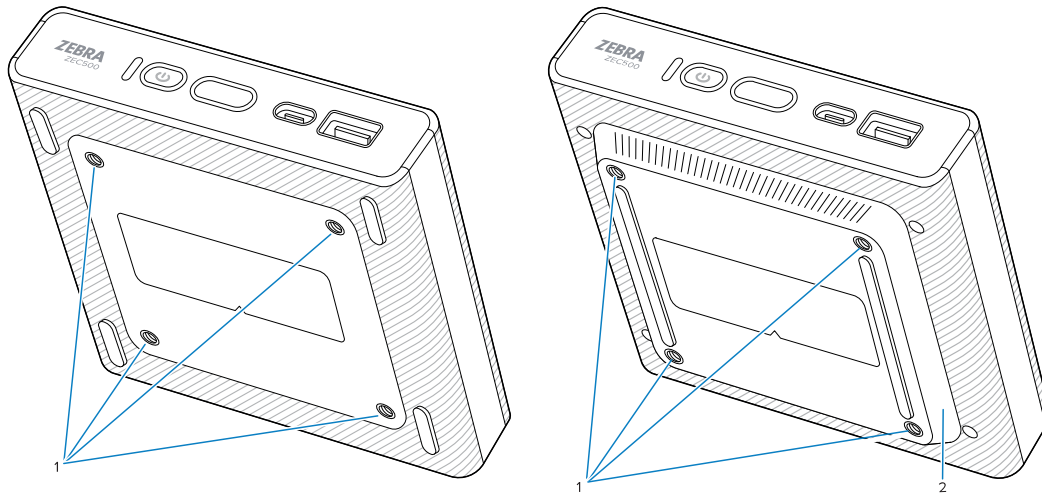
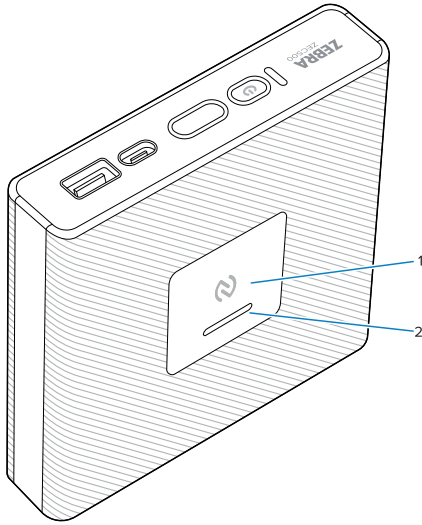


Tabla 3 Características de la vista inferior

Número	Artículo	Descripción
1	VESA	Orificios de montaje VESA de 75 x 75 mm.
2	Ventilador Extendido	El ventilador extendido es aplicable solo a ciertos SKUs. Para más información, consulte la sección de Configuraciones en la Guía de Referencia de Productos para Computadoras Empresariales ZEC500.



NOTA: Cuando monte el dispositivo, utilice cuatro tornillos M4 con una longitud mínima de 6 mm (0.24").

Figura 4 Vista superior**Tabla 4** Características en la vista superior

Número	Artículo	Descripción
1	Antena NFC	Facilita la comunicación con otros dispositivos o tarjetas compatibles con NFC.
2	LED de estado de conexión de estación de trabajo inalámbrica	Ir a Luz LED de estado en la página 14

Características del ZEC500-P

En esta sección se describen las funciones del ZEC500-P.

Figura 5 Características indicadas en la vista frontal

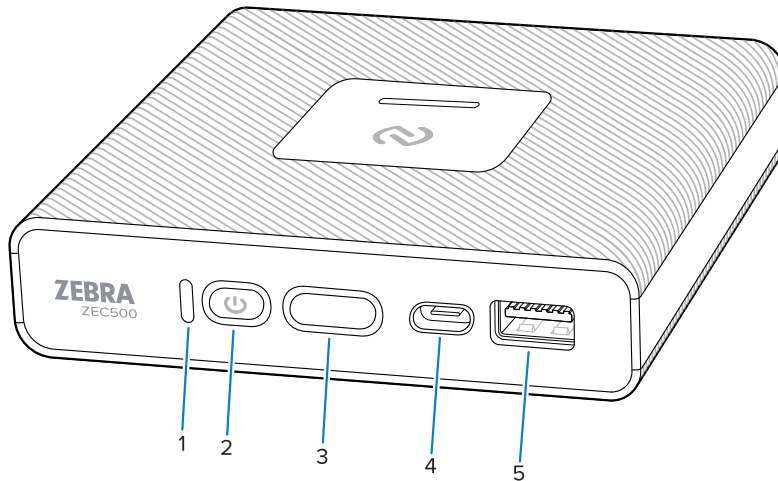
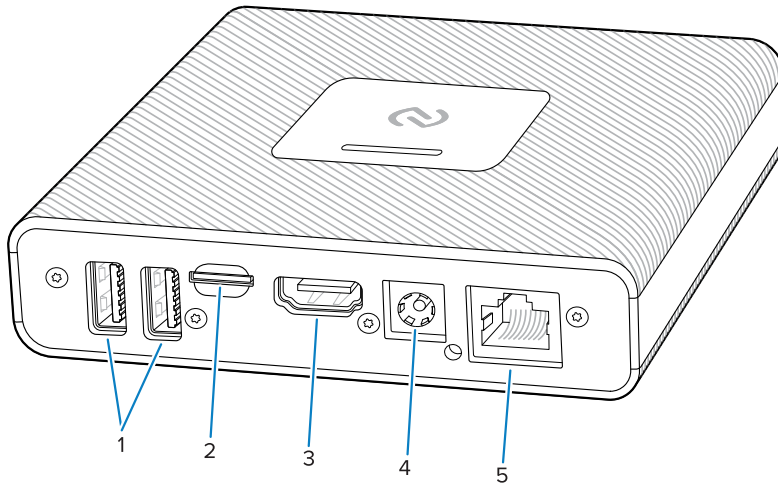


Tabla 5 Características indicadas en la vista frontal

Número	Artículo	Descripción
1	LED de estado de alimentación	Indica el estado de alimentación. Ir a Luz LED de estado en la página 14
2	Botón de encendido	Se utiliza para encender y apagar el dispositivo.
3	Botón programable	Este volverá a la pantalla de inicio de forma predeterminada.
4	Puerto USB-C 3.2	Compatible con periféricos USB-C. Admite salida DisplayPort de hasta 3840 x 2160 a 60 fps. Capaz de encender el dispositivo. Se utiliza para ADB.
5	Puerto USB-A 3.2	Compatible con periféricos USB-A.

Figura 6 Vista posterior**Tabla 6** Características de la vista posterior

Número	Artículo	Descripción
1	Puertos USB-A 3.2	Compatible con periféricos USB-A.
2	Ranura para MicroSD	Entrada para tarjetas microSD.
3	HDMI	Admite salida de HDMI a pantalla externa. Resolución máxima de la pantalla: 3840 x 2160 a 30 fps.
4	Entrada de CC	Entrada para una fuente de alimentación compatible.
5	Puerto Ethernet RJ45	Admite velocidades de hasta 1000 Mbps. Capaz de alimentar el dispositivo con un inyector de alimentación a través de Ethernet (PoE) compatible.

Figura 7 Vista inferior

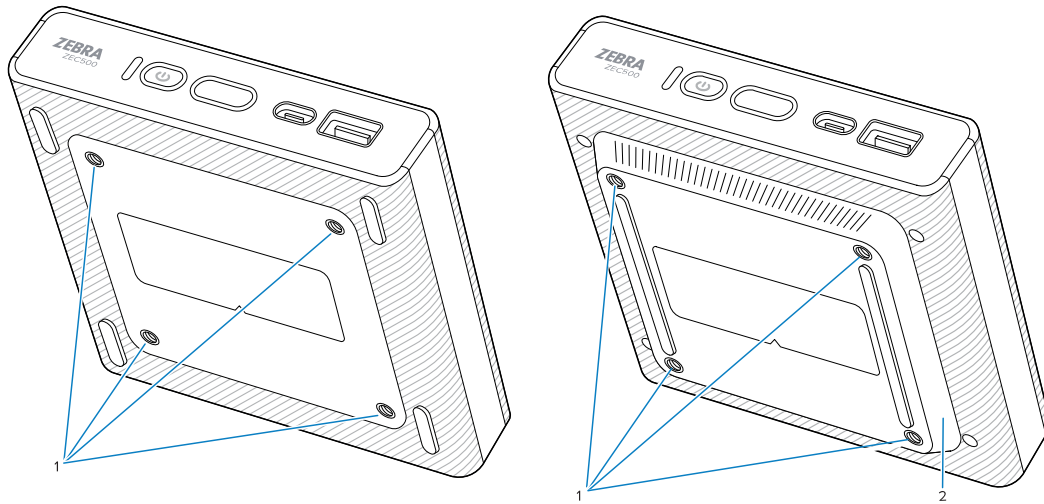


Tabla 7 Características de la vista inferior

Número	Artículo	Descripción
1	VESA	Orificios de montaje VESA de 75 x 75 mm.
2	Ventilador Extendido	El ventilador extendido es aplicable solo a ciertos SKUs. Para más información, consulte la sección de Configuraciones en la Guía de Referencia de Productos para Computadoras Empresariales ZEC500.



NOTA: Cuando monte el dispositivo, utilice cuatro tornillos M4 con una longitud mínima de 6 mm (0.24").

Figura 8 Vista superior

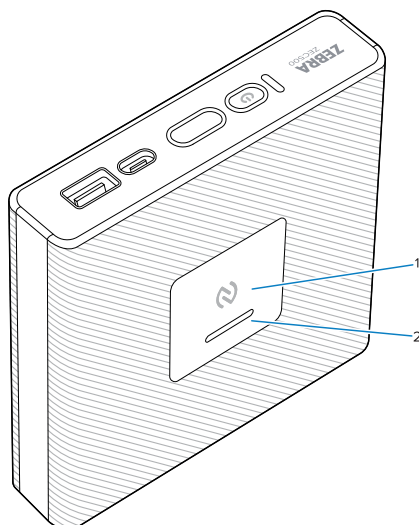


Tabla 8 Características en la vista superior

Número	Artículo	Descripción
1	Antena NFC	Facilita la comunicación con otros dispositivos o tarjetas compatibles con NFC.
2	LED de estado de conexión de estación de trabajo inalámbrica	Ir a Luz LED de estado en la página 14

Configuración del dispositivo

En esta sección se explica cómo configurar el dispositivo para un inicio rápido y sin problemas.

1. (Opcional) Monte el dispositivo.
2. Conecte los periféricos deseados: pantalla, ratón, teclado, etc.
3. Conecte el dispositivo a una fuente de alimentación.
4. Siga el asistente de configuración de Android para configurar su dispositivo.

Instalación de una tarjeta microSD

En esta sección se explica cómo instalar una tarjeta microSD en el dispositivo.

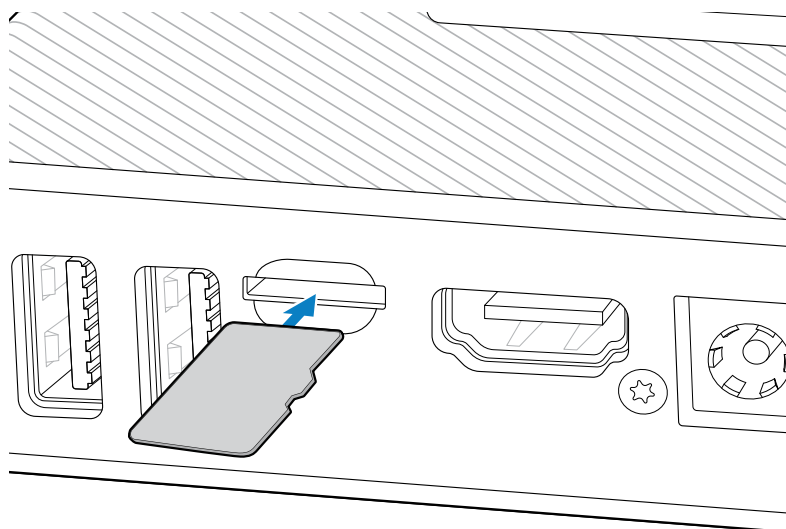


NOTA: Esto sólo se aplica al ZEC500-P.



PRECAUCIÓN: Si el dispositivo está encendido, asegúrese de expulsar de forma segura la tarjeta microSD y apagar el dispositivo antes de retirarla.

1. Oriente la tarjeta microSD con los pines hacia abajo.



2. Empuje la tarjeta microSD en la ranura hasta que haga clic en su lugar.

Encendido del dispositivo

En las siguientes secciones se explican los métodos de encendido del ZEC500-V y el ZEC500-P.

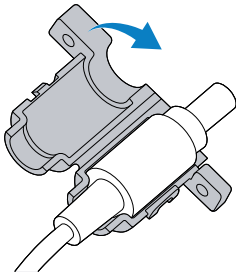


NOTA: Asegúrese de que el equipo de la fuente de alimentación tenga la capacidad adecuada para el entorno operativo del dispositivo.

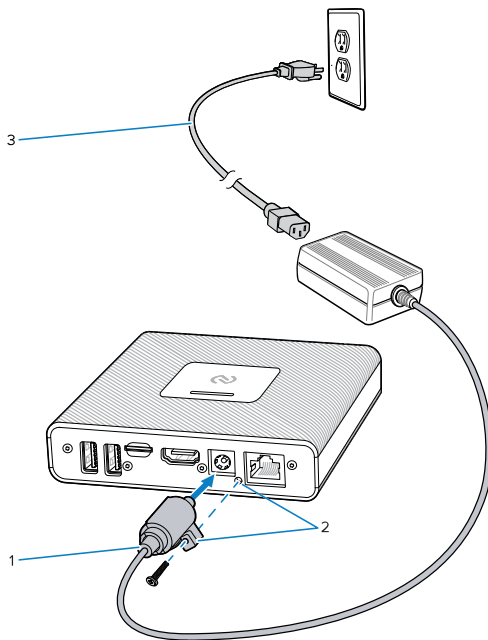
Alimentación del dispositivo con una fuente de CC

En esta sección se explica cómo encender el dispositivo mediante una fuente de alimentación de CC.

Para fijar correctamente el cable al dispositivo, se recomienda aplicar el seguro del cable antes de encender el dispositivo.



- Conecte el cable de CC a la entrada de CC (1) y, con un destornillador, fije firmemente el tornillo a través del seguro del cable de CC en el dispositivo (2) y, a continuación, conecte la fuente de alimentación de CA (3).



Encendido del dispositivo con una conexión USB-C

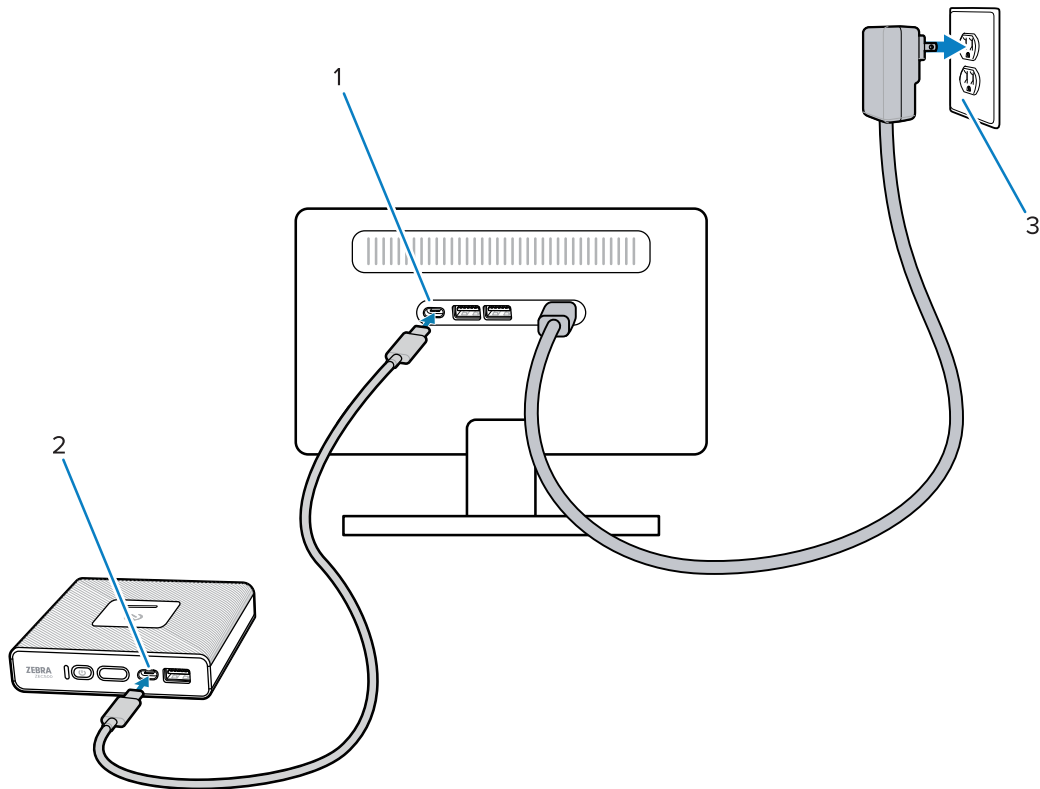
En esta sección se explica cómo encender el dispositivo conectándolo a una pantalla con capacidad de alimentación.



NOTA: Esto sólo se aplica al ZEC500-P.

Para conectar con un cable USB-C el monitor externo al dispositivo, asegúrese de que el monitor pueda proporcionar una alimentación por USB de 60 W o más; es posible que se admitan valores más bajos, con posibles limitaciones.

- Conecte el cable USB-C a una pantalla con capacidad de alimentación USB (1), conecte el cable USB-C al puerto USB-C del dispositivo (2), conecte la pantalla con capacidad de alimentación USB a una fuente de alimentación (3), y luego, encienda el dispositivo.



Ahora, el dispositivo recibe alimentación desde la pantalla y esta muestra el contenido del dispositivo.

Alimentación del dispositivo a través de Ethernet (PoE)

En esta sección se explica cómo alimentar el dispositivo a través de Ethernet.



NOTA: Esto sólo se aplica al ZEC500-P.

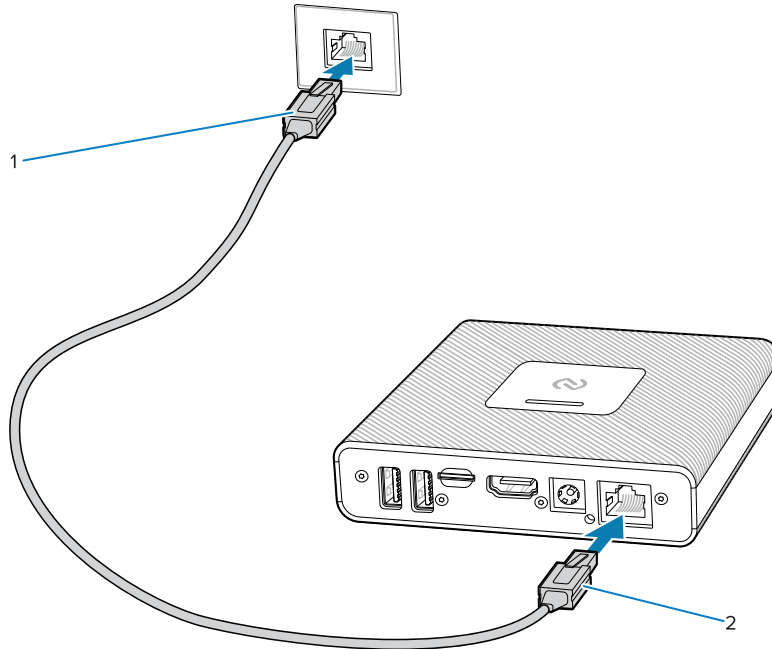


IMPORTANTE: El accesorio de PoE debe cumplir con las normas 802.3at/bt y estar clasificado como un equipo de abastecimiento de energía (PSE) de Clase 4 o superior.

Asegúrese de que su red proporcione suficiente energía para alimentar el dispositivo. Consulte la Guía de Configuración del switch de red compatible con PoE o del inyector de energía y la sección de Power

over Ethernet en la Guía de Referencia de Productos para Computadoras Empresariales ZEC500 para más información.

- Conecte el cable Ethernet al accesorio PoE (1) y conecte el cable Ethernet al puerto Ethernet del dispositivo (2).



NOTA: Evite la desconexión o reconexión excesiva del RJ45 en un sistema de PoE para minimizar la formación de arcos eléctricos en el conector RJ45.

Apagado del dispositivo

En esta sección se explica cómo apagar el dispositivo.

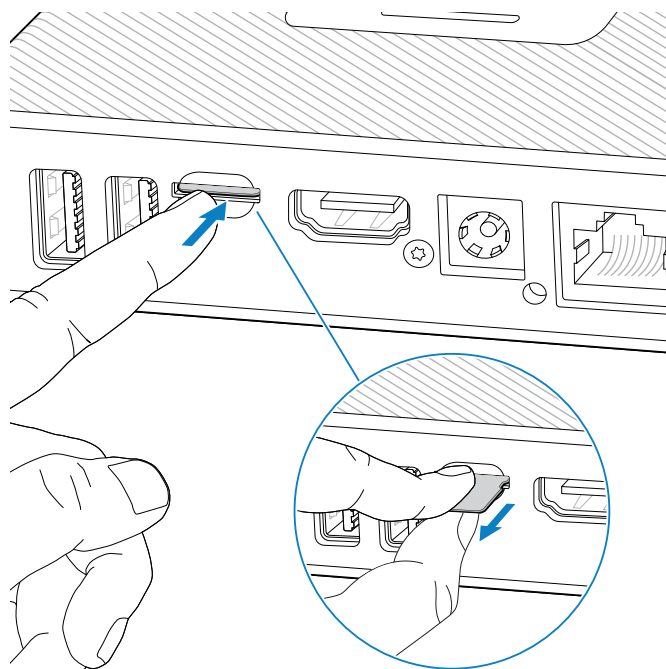
1. Mantenga presionado el botón de encendido hasta que aparezca el menú.
2. Seleccione **Apagar**.

Reemplazo de la tarjeta microSD

En esta sección se explica cómo reemplazar la tarjeta microSD.

1. Apague el dispositivo.

2. Presione la tarjeta microSD y luego, sáquela.



3. Instale la tarjeta microSD de reemplazo.

Luz LED de estado

En estas secciones se explica la luz LED de estado y lo que representa cada color.

LED de estado de alimentación

En esta sección se describen las luces LED de estado de alimentación.

Tabla 9 Indicadores de estado LED


Estado	Color del LED	Indicaciones
Fijo	Ámbar	El ZEC500 está encendido y no tiene problemas.
Intermitente	Ámbar	Se está realizando una actualización de preparación o sistema operativo.
Fijo	verde	El ZEC500 se está iniciando.
Parpadeo	Verde	El ZEC500 está en modo de suspensión.
 NOTA: Si está realizando una actualización de organización o sistema operativo, la luz de estado se mantendrá en verde fijo una vez que se complete la actualización.		
Intermitente	Rojo	El ZEC500 tuvo un error de arranque crítico.

Tabla 9 Indicadores de estado LED (Continued)

Estado	Color del LED	Indicaciones
Parpadeo rápido	Rojo	Hubo una falla crítica en la preparación.
Parpadeo (rojo y verde)	Colores combinados	Esto indica un error de PoE.

LED de estado de conexión de la estación de trabajo inalámbrica

En esta sección se describen las luces LED de estado de conexión inalámbrica.

Tabla 10 Indicadores de estado LED

Estado	Color del LED	Indicaciones
Parpadeo rápido	Azul	El ZEC500 se está conectando a un dispositivo anfitrión.
Fijo	Azul	El ZEC500 está conectado a un dispositivo anfitrión.
Parpadeo (rojo y azul)	Colores combinados	Esto indica un error de intento de conexión con el anfitrión.

