

TC22/TC27

Kosketustietokone



ZEBRA

Pika-aloitusopas

2024/03/25

ZEBRA ja tyylitelty seepranpää ovat Zebra Technologies Corp:n tavaramerkkejä, jotka on rekisteröity monella eri lainkäyttöalueella eri puolilla maailmaa. Kaikki muut tavaramerkit ovat omistajiensa omaisuutta. © 2023 Zebra Technologies Corp. ja/tai sen tytäryhtiöt. Kaikki oikeudet pidätetään.

Tämän asiakirjan tietoja voidaan muuttaa ilman erillistä ilmoitusta. Tässä asiakirjassa kuvattu ohjelmisto toimitetaan käyttöoikeussopimuksen tai salassapitosopimuksen nojalla. Ohjelmistoa saa käyttää tai kopioida vain näiden sopimusten ehtojen mukaisesti.

Lisätietoja oikeudellisista ja tekijänoikeuksiin liittyvistä ilmoituksista:

OHJELMISTO:zebra.com/linkoslegal.

TEKIJÄNOIKEUDET:zebra.com/copyright.

PATENTTI:ip.zebra.com.

TAKUU:zebra.com/warranty.

LOPPUKÄYTTÄJÄN KÄYTTÖOIKEUSSOPIMUS:zebra.com/eula.

Käyttöehdot

Tekijänoikeusilmoitus

Tämä käyttöopas sisältää Zebra Technologies Corporationin ja sen tytäryhtiöiden ("Zebra Technologies") omistamia tietoja. Se on tarkoitettu pelkästään tiedoksi ja niiden osapuolten käyttöön, jotka käyttävät ja ylläpitävät tässä kuvattua laitetta. Tällaisia tietoja ei saa käyttää, jäljentää tai paljastaa millekään muulle osapuolelle mitään muuta tarkoitusta varten ilman Zebra Technologiesin nimenomaista kirjallista lupaa.

Tuoteparannukset

Tuotteiden jatkuva kehitystyö on Zebra Technologiesin käytäntö. Kaikkia teknisiä tietoja ja malleja voidaan muuttaa ilman erillistä ilmoitusta.

Vastuuvapautuslauseke

Zebra Technologies varmistaa eri keinoin, että sen julkaisemat tekniset tiedot ja käyttöoppaat ovat paikkansapitäviä. Virheitä kuitenkin sattuu. Zebra Technologies pidättää oikeuden korjata tällaiset virheet ja kieltää näistä seuraavan vastuun.

Vastuunrajoitus

Zebra Technologies tai mikään muu taho, joka osallistuu oheisen tuotteen (mukaan lukien laitteisto ja ohjelmisto) luomiseen, tuotantoon tai kuljetukseen, ei ole missään tapauksessa vastuussa mistään vahingoista (mukaan lukien rajoittamatta seurannaisvahingot, mikä sisältää liiketoiminnan voittojen menetykset, liiketoiminnan keskeytymisen tai yritystietojen menettämisen), jotka ovat seurausta tällaisen tuotteen käytöstä, sen käytön tuloksista tai kyvyttömyydestä käyttää tällaista tuotetta, vaikka Zebra Technologiesille olisi ilmoitettu tällaisten vahinkojen mahdollisuudesta. Jotkin lainkäyttöalueet eivät salli satunnaisten tai seurannaisvahinkojen poissulkemista tai rajoittamista, joten edellinen rajoitus tai poissulkeminen ei ehkä koske tiettyjä loppukäyttäjiä.

Purkaminen pakkauksesta

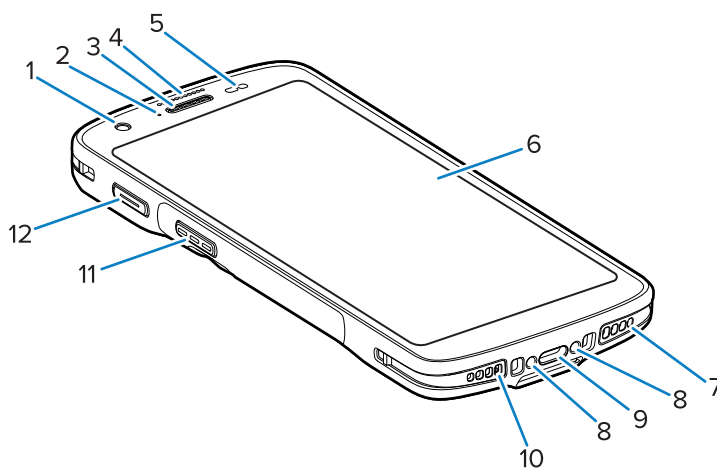
Kun otat vastaan TC22/TC27 -laitteen, varmista, että kaikki tarpeellinen on kuljetussäiliössä..

1. Irrota laitteesta varovasti kaikki suojamateriaalit ja säilytä kuljetuspakkaus myöhempää säilytystä ja kuljetusta varten.
2. Varmista, että seuraavat ovat mukana:
 - Kosketustietokone
 - PowerPrecision-litiumioniakku
 - Säätelyopas
3. Tarkasta laite vaurioiden varalta. Jos jokin laitteiston osa puuttuu tai on vaurioitunut, ota välittömästi yhteyttä Global Customer Support Centeriin.
4. Irrota skannausikkunaa, näyttöä ja kameraikkunaa peittävä suojakalvo ennen laitteen ensimmäistä käyttökertaa.

Ominaisuudet

Osassa esitellään kaikki mallien TC22/TC27 toiminnot.

Kuva 1 Edestä



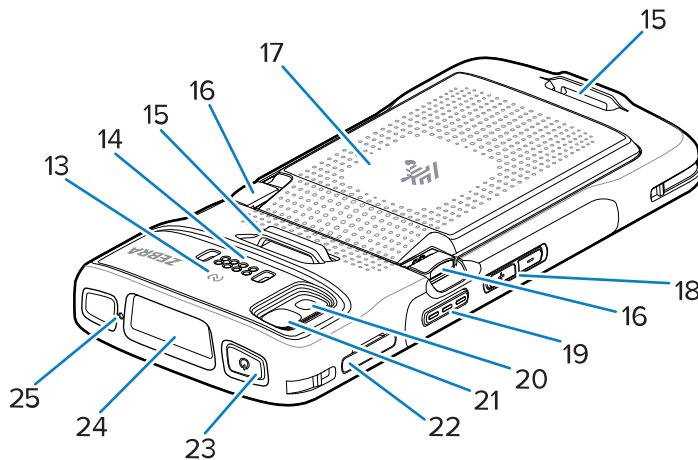
Taulukko 1 Toiminnot edestä

Numero	Kohde	Toiminto
1	Etukamera	Ottaa valokuvia ja videoita (saatavilla joissakin malleissa).
2	Lataus-/ilmoitusmerkkivalo	Lataamisen aikana ilmoittaa akun lataustilan ja sovelluksen antamat ilmoitukset.
3	Kaiutin/vastaanotin	Käytetään äänentoistoon luurimikrofoni- ja kaiutinpuhelintilassa.
4	Tietojen keräämismerkkivalo	Ilmoittaa tietojen keräämisen tilan.

Taulukko 1 Toiminnot edestä (Continued)

Numero	Kohde	Toiminto
5	Valo-/lähialueanturi	Määrittää ympäröivän valon näytön taustavalon voimakkuuden säätämistä ja luuritilassa läheisyyden näytön sammuttamista varten.
6	Kosketusnäyttö	Näyttää kaikki laitteen käyttöön tarvittavat tiedot.
7	Kaiutin	Toimii äänilähteenä videoiden ja musiikin toistossa. Toimii äänilähteenä kaiutinpuhelintilassa.
8	Telakointiaseman latauskontaktit	Toimivat laitteen latausliitännöinä telakointiasemien ja lisävarusteiden kautta.
9	USB-C-	USB-isäntä, laiteviestintä sekä laitteen latausliitäntä käyttämällä johtoja ja lisävarusteita.
10	Mikrofoni	Käytä viestintään luurimikrofonitilassa.
11	Skannauspainike	Aloittaa tietojen keräämisen (ohjelmoitavissa).
12	Ohjelmoitava painike	Käytetään tavallisesti Push-to-Talk-viestintään. ^a Push-to-Talk VoIP -viestintää koskevien säätelyrajoitusten varalta painike voidaan määrittää käytettäväksi muiden sovellusten kanssa.

^a Pakistanin ja Qatarin

Kuva 2 Takaa**Taulukko 2** Toiminnot takaa

Numero	Kohde	Toiminto
13	NFC-antenni	Muiden NFC-yhteensopivien laitteiden kanssa viestintää varten.
14	Takaosan tavalliset kahdeksan I/O-nastaa	Viestiliitännät isäntälaitteeseen, ääni, laitteiden johdollinen latausliitäntä ja lisävarusteet.
15	Normaali käsihihnakiinnitys	Normaalin käsihihnan kiinnityskohta.
16	Akun irrotussalvat	Irrota akku painamalla.

Taulukko 2 Toiminnot takaa (Continued)

Numero	Kohde	Toiminto
17	PowerPrecision-litiumioniakku	Toimii laitteen virtalähteenä.
18	Äänenvoimakkuuden säätöpainike	Lisää ja vähentää äänenvoimakkuutta (ohjelmoitavissa).
19	Skannauspainike	Aloittaa tietojen keräämisen (ohjelmoitavissa).
20	Kameran salama	Toimii kameran valonlähteenä ja taskulamppuna.
21	Takakamera	Ottaa valokuvia ja videoita.
22	Korttipidike	SIM- ja SD-kortille.
23	Virtapainike	Kytkee näytön päälle ja pois päältä. Nollaa tai sammuta laite painamalla pitkään.
24	Skannerin skannausikkuna	Näyttää kerätyt tiedot kuvantajan avulla.
25	Mikrofoni	Käytä viestintään kaiutinpuhelintilassa.

Laitteen saattaminen käyttökuntoon

Aloita TC22/TC27 -laitteiden käyttö toimimalla seuraavasti.

Aloita laitteen käyttö ensimmäistä kertaa seuraavasti.

1. Asenna micro secure digital (SD) -kortti (valinnainen).
2. Nano-SIM-kortin (lisävaruste) asentaminen
3. Asenna akku.
4. Lataa laitteen akku.

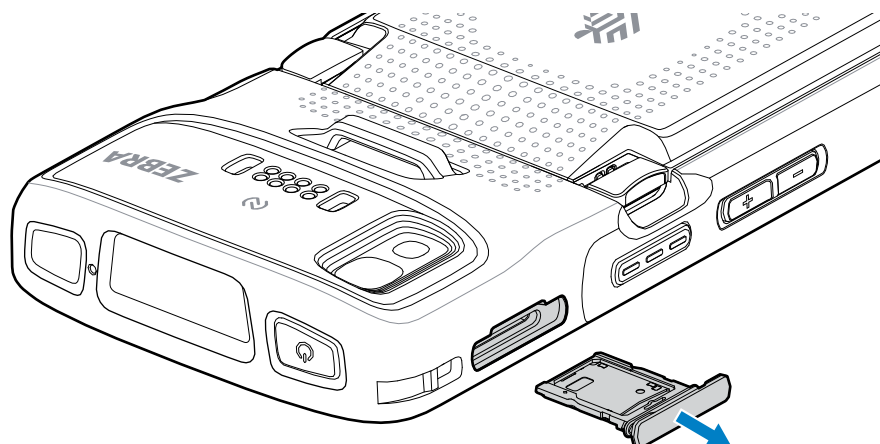
MicroSD-kortin asettaminen paikalleen

TC22/TC27 -microSD-korttipaikassa on toissijainen haihtumaton muisti. Paikka on akun alla. Katso lisätietoja kortin mukana toimitetusta ohjeistuksesta ja noudata valmistajan käyttöohjeita.

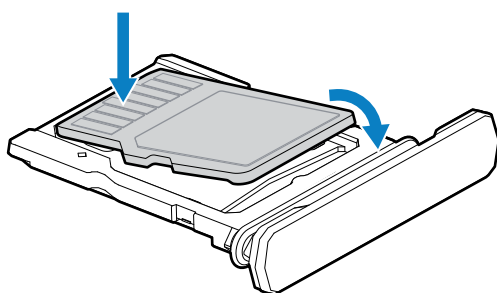


HUOMAA: Noudata asianmukaisia sähköstaattisen purkauksen (ESD) varotoimia niin, että microSD-kortti ei vaurioitu. Asianmukaisia ESD-varotoimenpiteitä ovat muun muassa työskentely ESD-maton päällä ja sen varmistaminen, että käyttäjä on asianmukaisesti maadoitettu.

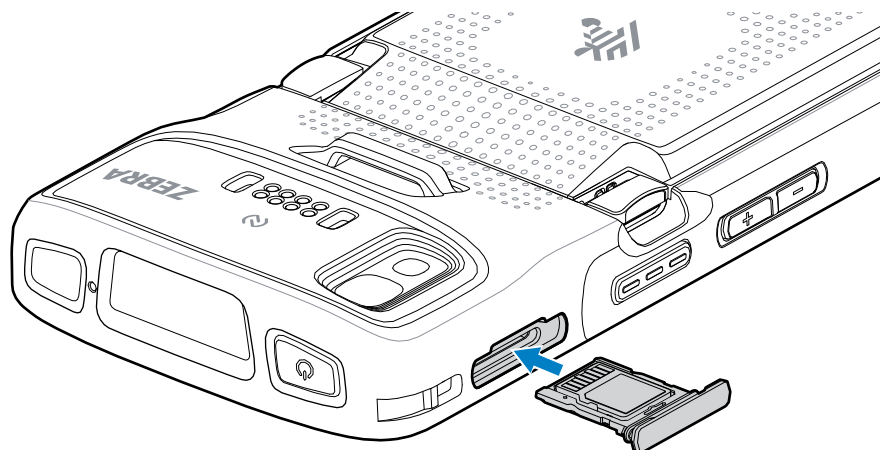
1. Vedä korttipidike ulos laitteesta.



2. Aseta microSD-kortti korttipidikkeeseen kontaktipää edellä, kontaktit ylöspäin.



3. Käännä microSD-kortti alas.
4. Paina kortti korttipidikkeeseen ja varmista, että se menee kunnolla paikalleen.
5. Aseta korttipidike takaisin paikalleen.



SIM-kortin asentaminen

Puheluiden soittaminen ja tietojen siirtäminen matkapuhelinverkossa TC27-laitteen avulla edellyttää SIM-korttia.

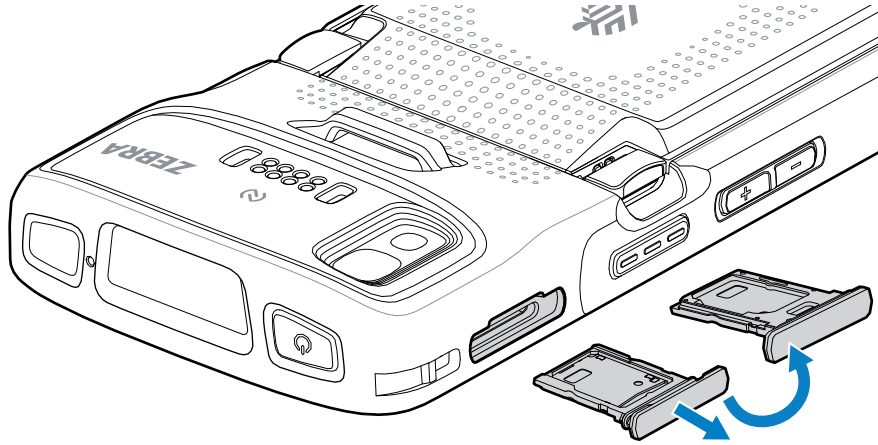


HUOMAUTUS: Käytä vain nano-SIM-korttia.

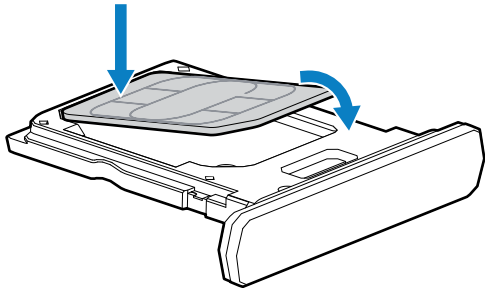


HUOMAA: Sähköstaattisen purkauksen (ESD) asianmukaiset varotoimet SIM-kortin vaurioitumisen välttämiseksi. Asianmukaisia ESD-varotoimenpiteitä ovat muun muassa ESD-matolla työskentely ja sen varmistaminen, että käyttäjä on asianmukaisesti maadoitettu.

1. Vedä korttipidike ulos laitteesta.

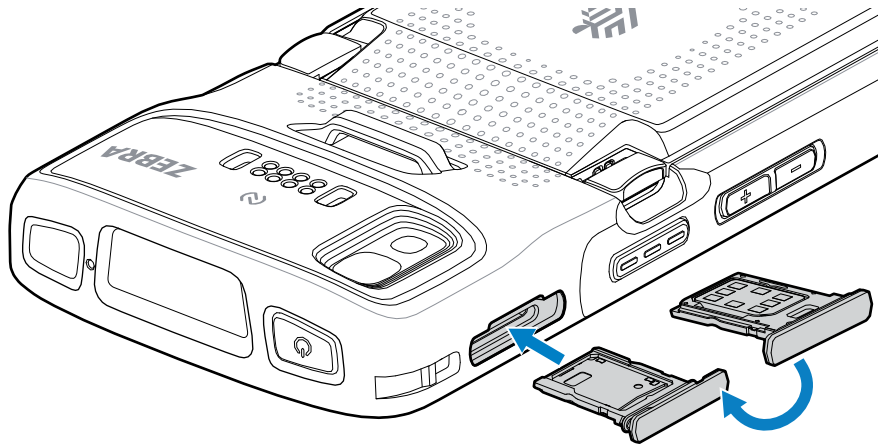


2. Käännä korttipidike ympäri.
3. Aseta SIM-kortin pää siten, että koskettimet ovat ylöspäin, korttipidikkeeseen.



4. Käännä SIM-kortti alas.
5. Paina SIM-kortti korttipidikkeeseen ja varmista, että se menee kunnolla paikalleen.

6. Käännä korttipidike ympäri ja asenna se uudelleen.

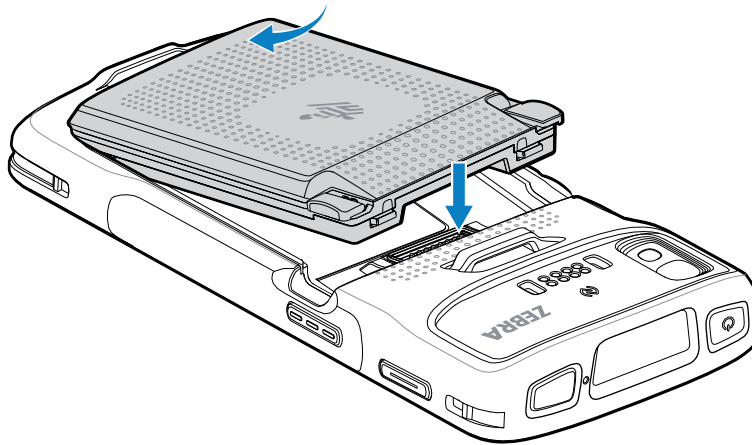


Akun asentaminen



HUOMAUTUS: Käyttäjän tekemät laitteeseen ja erityisesti akkukoteloon tekemät muutokset, kuten tarrat, laitetunnukset, kaiverukset ja tarrat, voivat vaarantaa laitteen tai lisälaitteiden suunnitellun toiminnan. Suorituskyky, kuten suojausluokka (Ingress Protection, IP), iskunkestävyys (pudotus ja kaatuminen), toiminnallisuus ja lämpötilankestävyys, saattaa vaarantua. Akkukoteloon EI SAA laittaa tarroja, laitetunnuksia, kaiveruksia tai tarroja.

1. Aseta akku pohja edellä laitteen takana olevaan akkulokeroon.



2. Paina akkua alas akkulokeroon, kunnes akun salvat napsahtavat paikoilleen.

eSIM-kortin ottaminen käyttöön

TC27-laite tukee SIM-korttia, eSIM-korttia tai molempia. Käyttäjä voi valita, mitä SIM-korttia käyttää mihinkin toimintoon, kuten viestien lähettämiseen tai puhelujen soittamiseen. eSIM-kortti on aktivoitava ennen kortin käyttöä.



HUOMAUTUS: Ennen eSIM-kortin lisäämistä pyydä operaattorilta eSIM-palvelua ja sen aktivointikoodia tai QR-koodia.

eSIM-kortin aktivoiminen:

1. Muodosta laitteesta Internet-yhteys Wi-Fi- tai mobiilidatayhteyden kautta asennetulla SIM-kortilla.
2. Valitse **Asetukset**.
3. Valitse **Network & internet > Mobile Networks** (Verkko ja internet, matkaviestinverkot).
4. Jos SIM-kortti on jo asennettu, valitse **SIMs**-kohdan viereinen +-merkki tai jos SIM-korttia ei ole asennettu, valitse **SIMs**.
Näyttöön avautuu **Mobile Network**.
5. Anna aktivointikoodi valitsemalla **MANUAL CODE ENTRY** (MANUAALINEN KOODIN SYÖTTÖ) tai lataa eSIM-profiili skannaamalla QR-koodi valitsemalla **SCAN** (SKANNAA).
Näyttöön avautuu **Confirmation!!!** (Vahvistus) -valintaikkuna.
6. Valitse **OK**.
7. Anna aktivointikoodi tai skanna QR-koodi.
8. Valitse **NEXT** (SEURAAVA).
Näyttöön tulee ensin **Downloading a profile** (Profiilin lataaminen) -ilmoitus ja sen jälkeen **Use Network Name?** (Käytetäänkö verkkonimeä?) -viesti.
9. Valitse **ACTIVATE** (OTA KÄYTTÖÖN).
10. Valitse **Done** (Valmis).
eSIM-kortti on nyt käytössä.

eSIM-kortin poistaminen käytöstä

TC27-laitteen eSIM-kortin voi poistaa väliaikaisesti käytöstä ja ottaa myöhemmin uudelleen käyttöön. eSIM-kortin poistaminen käytöstä:

1. Muodosta laitteesta Internet-yhteys Wi-Fi- tai mobiilidatayhteyden kautta asennetulla SIM-kortilla.
2. Valitse **Network & Internet > SIMs** (Verkko ja internet, SIM-kortit).
3. Poista SIM-kortti käytöstä valitsemalla **Download SIM** (Lataa SIM) -osasta eSIM.
4. Poista eSIM-kortti käytöstä valitsemalla **Use SIM** (Käytä SIM-korttia).
5. Valitse **Yes** (Kyllä).
eSIM-kortti on poistettu käytöstä.

eSIM-profiilin poistaminen

eSIM-profiilin poistaminen poistaa sen kokonaan TC27-laitteesta.



HUOMAUTUS: Kun eSIM-profiili on poistettu laitteesta, sitä ei voi enää käyttää.

eSIM-profiilin poistaminen:

1. Muodosta laitteesta Internet-yhteys Wi-Fi- tai mobiilidatayhteyden kautta asennetulla SIM-kortilla.
2. Valitse **Network & Internet > SIMs** (Verkko ja internet, SIM-kortit).
3. Poista profiili **Download SIM** (Lataa SIM-kortti) -osasta valitsemalla eSIM.

4. Valitse **Erase** (Poista).

Näyttöön tulee viesti **Erase this downloaded SIM?** (Poistetaanko ladattu SIM-kortti?).

5. Valitse **Erase** (Poista).

eSIM-profiili poistetaan laitteesta.

Laitteen akun lataaminen



HUOMAA: Varmista, että noudatat laitteen käsikirjassa (Product Reference Guide) kuvattuja akun turvallisuutta koskevia ohjeita.

Lataa laite ja/tai sen vara-akun käyttämällä jotakin seuraavista varusteista.



HUOMAUTUS: Vara-akun lataukset lataavat sekä tavallisia että tehoakkuja.

Taulukko 3 Lataaminen ja tiedonsiirto

Kuvaus	Tuotenumero	Lataaminen		Tietoliikenne	
		Akku (laitteessa)	Vara-akku	USB	Ethernet
Yksipaikkainen vain lataamiseen tarkoitettu telakka	CRD-TC2L-BS1CO-01	Kyllä	Ei	Ei	Ei
Yksipaikkainen USB-telakointiasema	CRD-TC2L-SE1ET-01	Kyllä	Ei	Kyllä	Ei
Yksipaikkainen pelkästään lataamiseen tarkoitettu telakka, jossa on vara-akkulaturi	CRD-TC2L-BS11B-01	Kyllä	Kyllä	Ei	Ei
4-paikkainen akkulaturi	SAC-TC2L-4SCHG-01	Ei	Kyllä	Ei	Ei
Viisipaikkainen vain lataamiseen tarkoitettu telakka	CRD-TC2L-BS5CO-01	Kyllä	Ei	Ei	Ei
Viisipaikkainen Ethernet-telakointiasema	CRD-TC2L-SE5ET-01	Kyllä	Ei	Ei	Kyllä

Pääakun lataaminen

Lataa pääakku, kunnes vihreä lataus-/ilmoitusvalo (LED) palaa, ennen laitteen ensimmäisen käyttökertaa. Käytä laitteen lataamiseen johtoa tai telinettä, jossa on asianmukainen virtalähde.

Saatavilla on kolme akkuja:

- Vakiona 3 800 mAh:n PowerPrecision-litiumioniakku - osanumero: BTRY-TC2L-2XMAXX-01
- Vakiona 3 800 mAh:n PowerPrecision-litiumioniakku ja BLE-majakka - osanumero: BTRY-TC2L-2XMAXB-01
- Tehoakku 5 200 mAh:n PowerPrecision-litiumioniakku - osanumero BTRY-TC2L-3XMAXX-01

Laitteen lataus/ilmoitusmerkkivalo ilmoittaa laitteessa olevan akun varaustilan. Vakioakku latautuu täysin tyhjästä 80 prosenttiin alle tunnissa ja 20 minuutissa. Tehoakku latautuu täysin tyhjästä 80 prosenttiin alle tunnissa ja 50 minuutissa.



HUOMAUTUS: Lataa akut huoneenlämmössä laitteen ollessa lepotilassa.

Taulukko 4 Lataus-/ilmoitusmerkkivalojen latauksen merkkivalot

Tila	Selite
Ei pala	Akku ei lataudu. Akku ei ole telakointiasemassa oikein tai asemaa ei ole kytketty virtalähteeseen. Laturi/telakointiasema ei saa virtaa.
Vilkkuu hitaasti oranssina (1 välähdys 4 sekunnin välein)	Laite latautuu.
Vilkkuu hitaasti punaisena (1 välähdys 4 sekunnin välein)	Laite latautuu, mutta akku on käyttöikänsä lopussa.
Palaa vihreänä	Akku on ladattu.
Palaa punaisena	Käyttöikänsä lopussa oleva vara-akku on ladattu.
Nopeasti vilkkuva oranssi (2 välähdystä sekunnissa)	Latausvirhe, esim. <ul style="list-style-type: none"> Lämpötila on liian matala tai liian korkea. Lataaminen on kestänyt liian kauan (yleensä kahdeksan tuntia) ilman toivottua lopputulosta.
Nopeasti vilkkuva punainen (2 välähdystä sekunnissa)	Latausvirhe, akku on käyttöikänsä lopussa, esimerkiksi: <ul style="list-style-type: none"> Lämpötila on liian matala tai liian korkea. Lataaminen on kestänyt liian kauan (yleensä kahdeksan tuntia) ilman toivottua lopputulosta.

Vara-akun lataaminen

Nelipaikkaisen akkulaturin vara-akun latauksen merkkivalot ilmoittavat vara-akun latauksen tilan.

Vakio- ja tehoakku latautuu täysin tyhjentyneestä 90 prosenttiin alle neljässä tunnissa.

MERKKIVALO	Selite
Palaa oranssina	Vara-akku latautuu.
Palaa vihreänä	Vara-akku on ladattu.
Palaa punaisena	Käyttöikänsä lopussa oleva vara-akku latautuu. Käyttöikänsä lopussa oleva vara-akku on ladattu.
Nopeasti vilkkuva punainen (2 välähdystä sekunnissa)	Latausvirhe. Tarkista vara-akun asentaminen, akku on myös käyttöikänsä lopussa.
Ei pala	Paikassa ei ole vara-akkua. Vara-akku ei ole paikassaan asianmukaisesti. Telakointiasema ei saa virtaa.

Latauslämpötila

Lataa akut lämpötilassa 5–40 °C (41–104 °F). Laite tai telakointiasema lataa akun aina turvallisesti ja älykkäästi. Korkeammissa lämpötiloissa (esimerkiksi noin +37 °C:ssa) laite tai telakointiasema voi vuorotellen ladata ja katkaista lataamisen lyhyiksi ajanjaksoiksi pitäen akun lämpötilan näin hyväksyttävänä. Laite ja telakointiasema ilmoittavat merkkivalolla, kun lataaminen on estynyt epätavallisen lämpötilan vuoksi.

Yksipaikkainen vain lataamiseen tarkoitettu telakka

Telakka toimii laitteen virtälähteenä.

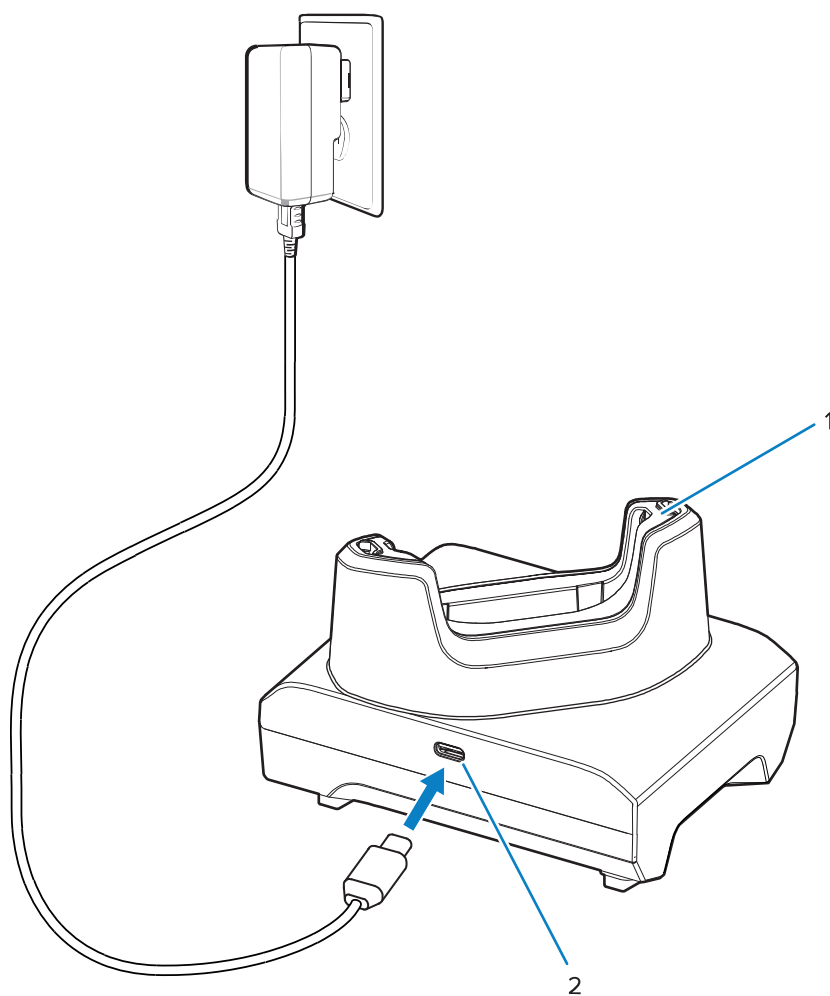


HUOMAA: Varmista, että noudatat laitteen käsikirjassa (Product Reference Guide) kuvattuja akun turvallisuutta koskevia ohjeita.

Yksipaikkainen vain lataamiseen tarkoitettu telakka:

- toimii laitteen 5 V:n (DC) virtälähteenä.
- Lataa laitteen akun.

Kuva 3 Yksipaikkainen vain lataamiseen tarkoitettu telakka



1	Laitteen latauspaikka ja sovitinvälike.
2	USB-virtaliitäntä.

Yksipaikkainen USB-telakointiasema

Telakointiasema toimii virtalähteenä ja tarjoaa USB-viestiyhteyden.

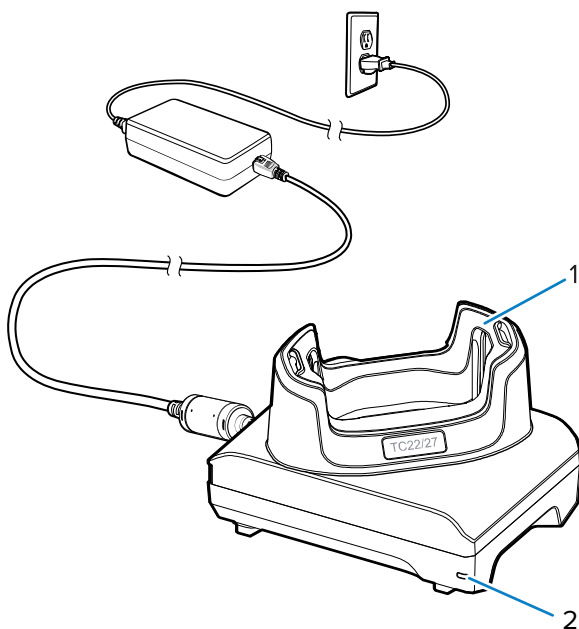


HUOMAA: Varmista, että noudatat laitteen käsikirjassa (Product Reference Guide) kuvattuja akun turvallisuutta koskevia ohjeita.

Yksipaikkainen USB-telakka:

- toimii laitteen 5 V:n (DC) virtalähteenä.
- Lataa laitteen akun.
- Mahdollistaa USB-tiedonsiirron isäntätietokoneen kanssa.
- Lisävarusteena saatavan Ethernet-moduulin ja pidikkeen avulla USB-liitäntä voidaan liittää isäntätietokoneeseen ja/tai Ethernet-verkkoon.

Kuva 4 Yksipaikkainen USB-telakointiasema



1	Laitteen latauspaikka ja sovitinvälike.
2	Virran merkkivalo

Yksipaikkainen pelkästään lataamiseen tarkoitettu telakka, jossa on vara-akkulaturi

Telakka toimii laitteen ja vara-akun lataamisen virtalähteenä.

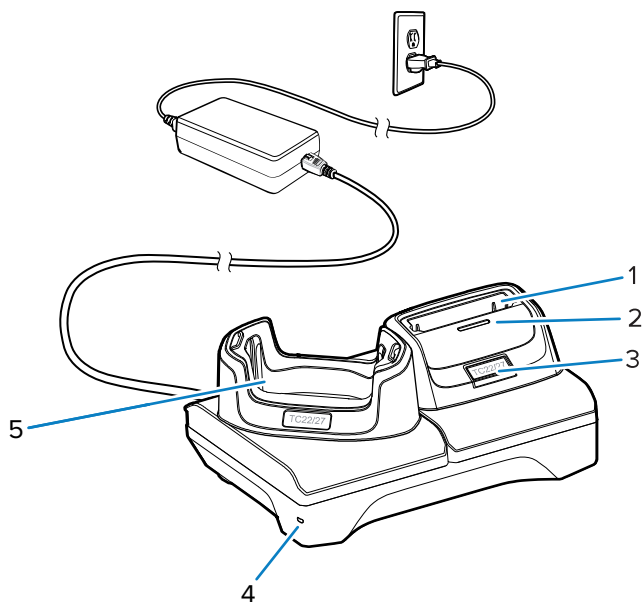


HUOMAA: Varmista, että noudatat laitteen käsikirjassa (Product Reference Guide) kuvattuja akun turvallisuutta koskevia ohjeita.

Yksipaikkainen pelkästään lataamiseen tarkoitettu telakka, jossa on vara-akkulaturi:

- toimii laitteen 5 V:n (DC) virtalähteenä.
- Lataa laitteen akun.
- Lataa vara-akun.

Kuva 5 Yksipaikkainen telakka, jossa on vara-akun paikka



1	Vara-akun latauspaikka.
2	Vara-akun lataamisen merkkivalo
3	USB-C-liitäntä USB-C-liitäntä on vain laiteohjelmistopäivityksiä varten, eikä sitä ole tarkoitettu lataamiseen.
4	Virran merkkivalo
5	Laitteen latauspaikka ja sovitinvälike

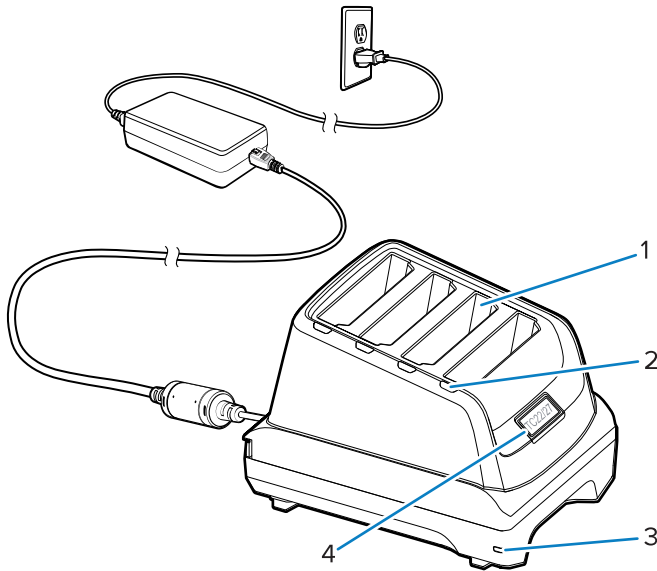
4-paikkainen akkulaturi

Osassa kerrotaan, miten nelipaikkaisella akkulaturilla voidaan ladata enintään neljä laitteen akkua.



HUOMAA: Varmista, että noudatat laitteen käsikirjassa (Product Reference Guide) kuvattuja akun turvallisuutta koskevia ohjeita.

Kuva 6 4-paikkainen akkulaturi



1	Akun paikka
2	Akun latauksen merkkivalo
3	Virran merkkivalo
4	USB-C-liitäntä USB-C-liitäntä on vain laiteohjelmistopäivityksiä varten, eikä sitä ole tarkoitettu lataamiseen.

Viisipaikkainen vain lataamiseen tarkoitettu telakka

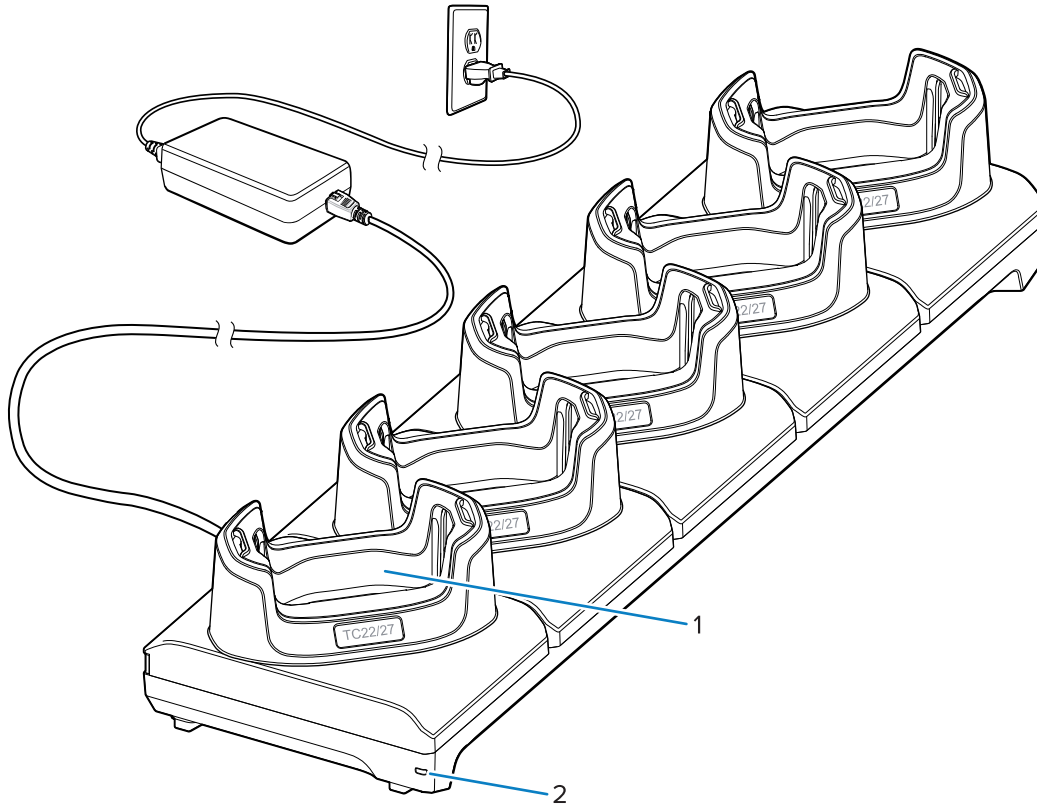
Osassa kerrotaan, miten viisipaikkaisella akkulaturilla voidaan ladata enintään viisi laiteakkua.



HUOMAA: Varmista, että noudatat laitteen käsikirjassa (Product Reference Guide) kuvattuja akun turvallisuutta koskevia ohjeita.

Viisipaikkainen vain lataamiseen tarkoitettu telakka:

- toimii laitteen 5 V:n (DC) virtalähteenä.
- Lataa samanaikaisesti enintään viisi laitetta.

Kuva 7 Viisipaikkainen vain lataamiseen tarkoitettu telakka

1	Laitteen latauspaikka ja sovitinvälike
2	Virran merkkivalo

Viisipaikkainen Ethernet-telakointiasema

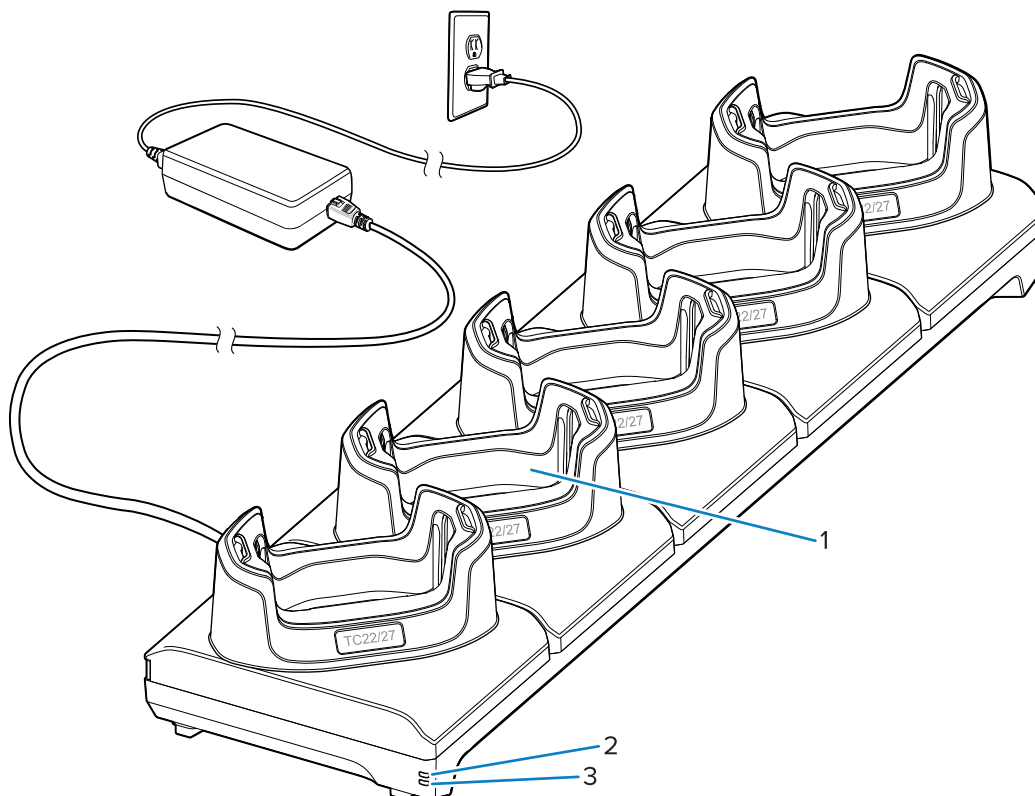


HUOMAA: Varmista, että noudatat laitteen käsikirjassa (Product Reference Guide) kuvattuja akun turvallisuutta koskevia ohjeita.

Viisipaikkainen Ethernet-telakointiasema:

- toimii laitteen 5 V:n (DC) virtalähteenä.
- Yhdistää enintään viisi laitetta Ethernet-verkkoon.
- Lataa samanaikaisesti enintään viisi laitetta.

Kuva 8 Viisipaikkainen Ethernet-telakointiasema

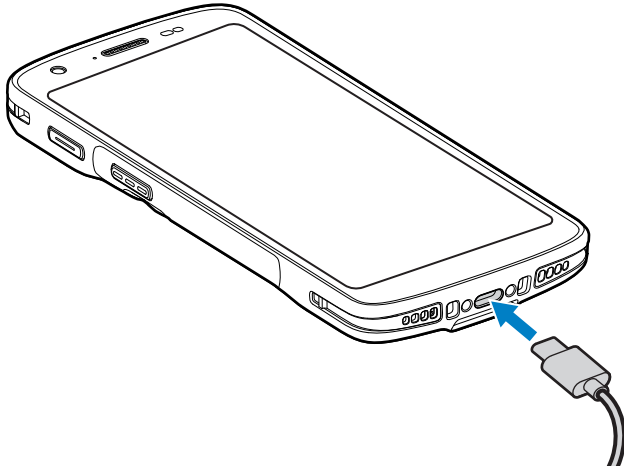


1	Laitteen latauspaikka ja sovitinvälike
2	1000 LED
3	100/100 LED

USB-kaapeli

USB-kaapeli liitetään laitteen pohjaan. Kaapelin liittäminen laitteeseen mahdollistaa lataamisen, tietojen siirtämisen isäntätietokoneeseen ja USB-ohjelaitteiden liittämisen.

Kuva 9 USB-kaapeli



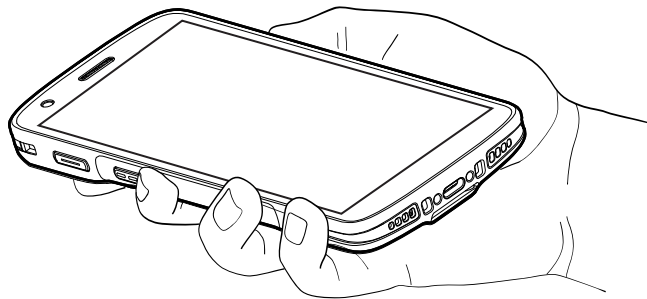
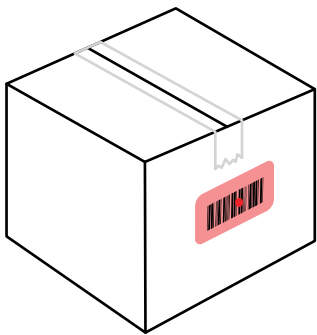
Tarkistaminen sisäisellä kuvantajalla

Viivakoodin lukemiseen tarvitaan skannaustoimintoa tukeva sovellus. Laitteen mukana toimitetaan DataWedge-sovellus, jonka avulla kuvantaja voidaan ottaa käyttöön, purkaa viivakooditietoja ja näyttää viivakoodien sisältö.



HUOMAUTUS: SE55-mallissa näkyy vihreä viiva-piste-viiva-kohdistin. SE4710-kuvantajassa näkyy punainen pistekohdistin.

1. Varmista, että sovellus on auki laitteessa ja tekstikenttä näkyy tarkkana (tekstikohdistin on tekstikentässä).
2. Suuntaa laitteen skannerin skannausikkuna viivakoodiin päin.

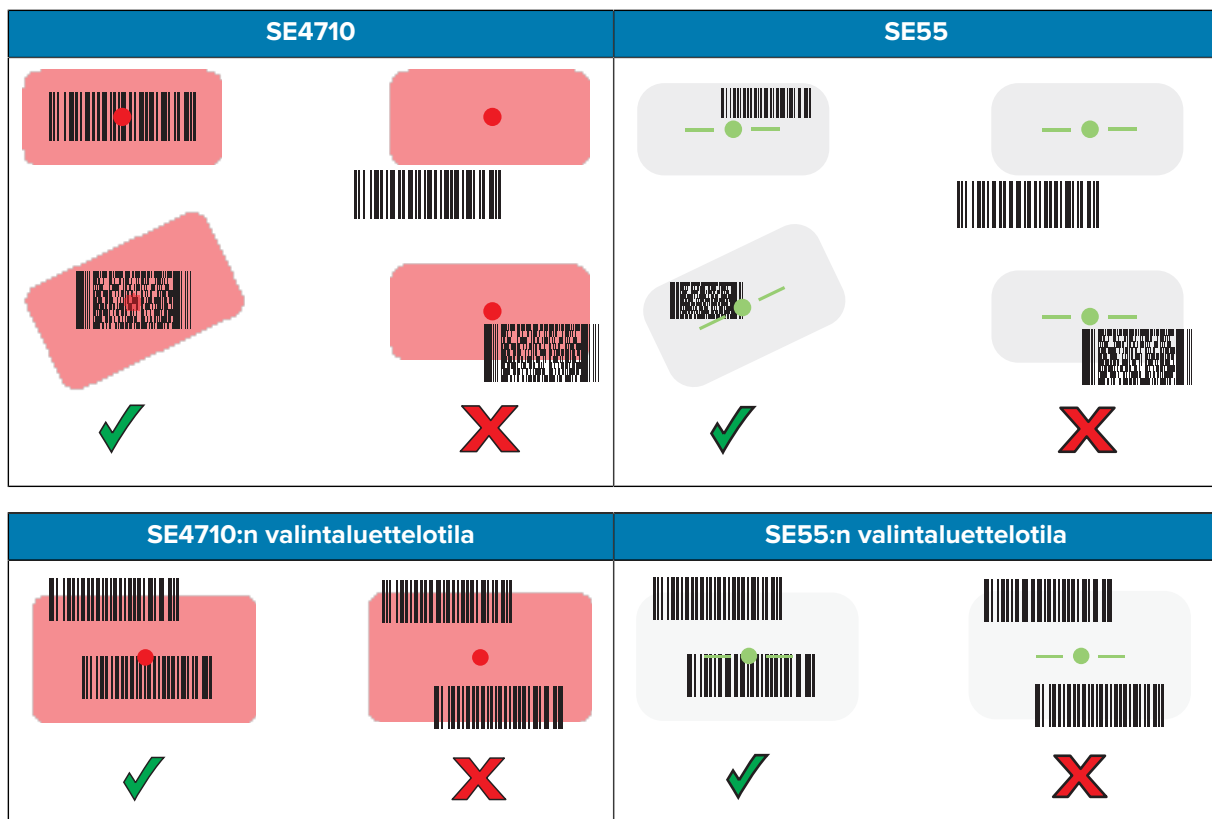


3. Pidä skannauspainike painettuna.
Laitte heijastaa kohdistuskuvion.



HUOMAUTUS: Kun laite on valintaluettelotilassa, se ei pura viivakoodia ennen kuin pisteen keskus koskettaa viivakoodia.

4. Varmista, että viivakoodi on kohdistuskuvion muodostamalla alueella. Tähtäyspiste parantaa näkyvyyttä kirkkaassa valaistuksessa.



ilmoittaa, että viivakoodin purkaminen onnistui.

5. Päästä skannauspainike.

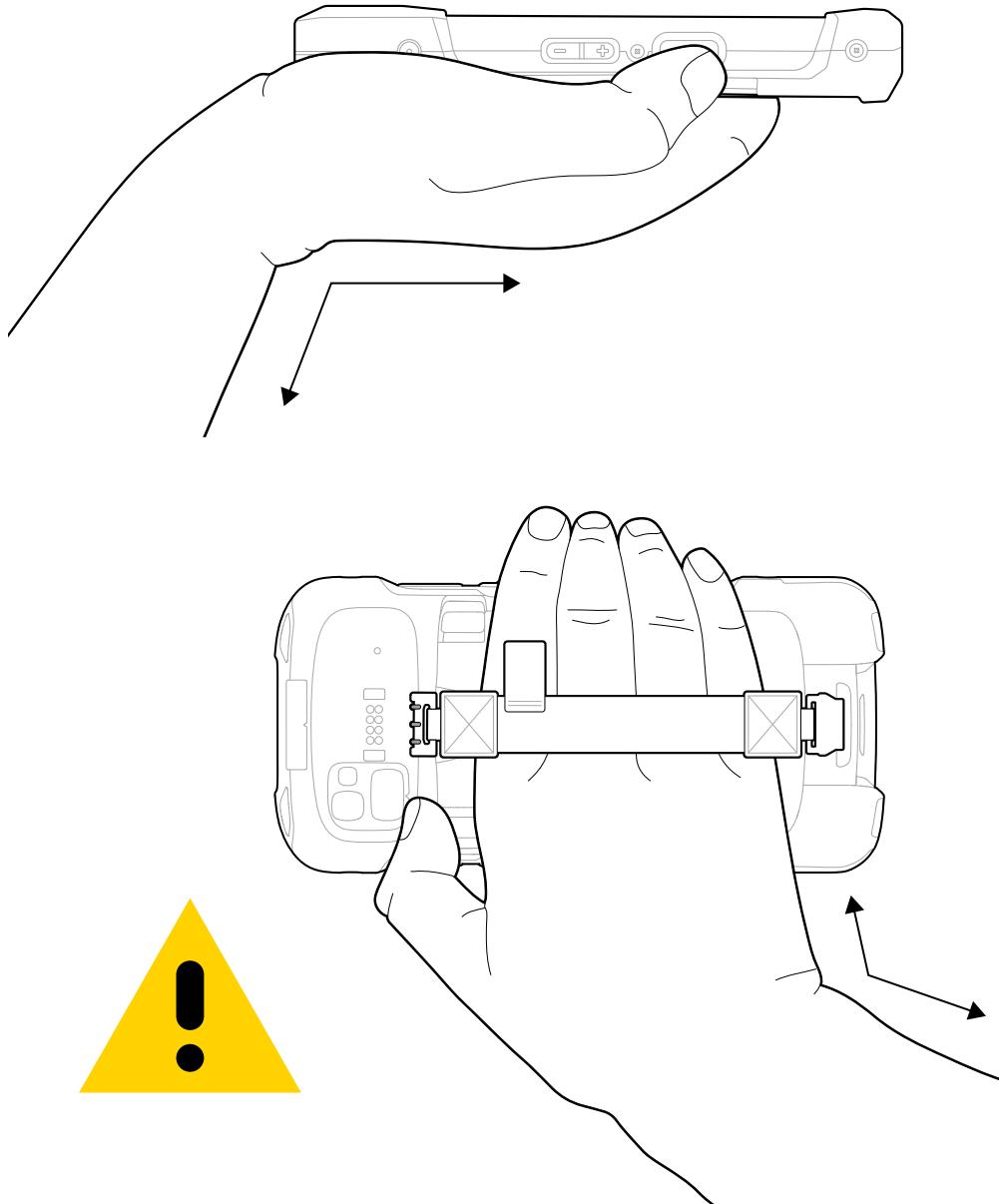


HUOMAUTUS: Kuvantaja purkaa koodin yleensä välittömästi. Laite toistaa vaiheita, joita käytetään digitaalisen kuvan ottamiseksi huonosta tai vaikeasta viivakoodista niin kauan kuin skannauspainike pidetään alhaalla.

Viivakoodin tiedot näkyvät laitteen tekstikentässä.

Ergonomisia huomioita

Laitteen käytön yhteydessä on vältettävä tällaisia äärimmäisiä rannekulmia.



Huoltotiedot

Huoltopalveluilla on saatavilla Zebra-hyväksytyjä osia vähintään kolmen vuoden ajan näiden tuotannon päättymisen jälkeen, ja niitä voi pyytää osoitteesta zebra.com/support.

