

ET40/45

Tablette entreprise



ZEBRA

Guide de démarrage rapide

2025/08/28

ZEBRA et l'illustration de la tête de zèbre sont des marques commerciales de Zebra Technologies Corporation, déposées dans de nombreuses juridictions dans le monde entier. Toutes les autres marques commerciales appartiennent à leurs propriétaires respectifs. ©2025 Zebra Technologies Corporation et/ou ses filiales. Tous droits réservés.

Les informations contenues dans ce document peuvent être modifiées sans préavis. Le logiciel décrit dans ce document est fourni sous accord de licence ou accord de confidentialité. Le logiciel peut être utilisé ou copié uniquement conformément aux conditions de ces accords.

Pour de plus amples informations concernant les déclarations juridiques et propriétaires, rendez-vous sur :

LOGICIELS : zebra.com/informationpolicy.

COPYRIGHTS ET MARQUES COMMERCIALES: zebra.com/copyright.

BREVET: ip.zebra.com.

GARANTIE: zebra.com/warranty.

CONTRAT DE LICENCE D'UTILISATEUR FINAL: zebra.com/eula.

Conditions d'utilisation

Déclaration de propriété

Ce manuel contient des informations propriétaires de Zebra Technologies Corporation et de ses filiales (« Zebra Technologies »). Il est fourni uniquement à des fins d'information et d'utilisation par les parties décrites dans le présent document, chargées de faire fonctionner l'équipement et d'en assurer la maintenance. Ces informations propriétaires ne peuvent pas être utilisées, reproduites ou divulguées à d'autres parties pour toute autre fin sans l'autorisation écrite expresse de Zebra Technologies.

Amélioration des produits

L'amélioration continue des produits est une stratégie de Zebra Technologies. Toutes les spécifications et indications de conception sont susceptibles d'être modifiées sans préavis.

Clause de non-responsabilité

Zebra Technologies met tout en œuvre pour s'assurer de l'exactitude des caractéristiques techniques et des manuels d'ingénierie publiés. Toutefois, des erreurs peuvent se produire. Zebra Technologies se réserve le droit de corriger ces erreurs et décline toute responsabilité pour les dommages qui pourraient en résulter.

Limitation de responsabilité

En aucun cas Zebra Technologies ou toute autre personne impliquée dans la création, la production ou la livraison du produit joint (y compris le matériel et les logiciels) ne sauraient être tenus pour responsables des dommages de quelque nature que ce soit (y compris, sans limitation, les dommages consécutifs, notamment la perte de profits, l'interruption d'activité ou la perte d'informations) découlant de l'utilisation de, des résultats de l'utilisation de ou de l'impossibilité d'utiliser ce produit, même si Zebra Technologies a été prévenu de l'éventualité de tels dommages. Certaines juridictions n'autorisant pas l'exclusion ou la limitation de dommages fortuits ou consécutifs, il se peut que les exclusions ou les limitations susmentionnées ne s'appliquent pas à votre cas.

Déballage de l'appareil

Lorsque vous recevez la tablette, assurez-vous que tous les éléments sont dans la boîte.

1. Retirer avec précaution tous les éléments de protection de l'appareil et conserver l'emballage pour un entreposage et une expédition ultérieurs.
2. Assurez-vous que l'emballage contient les éléments suivants :
 - Tablette
 - Guide de réglementations
3. Assurez-vous que l'équipement est en bon état. Si un élément est endommagé ou manquant, contactez immédiatement le service d'assistance Global Customer Support Center.
4. Avant d'utiliser l'appareil pour la première fois, retirez le film protecteur qui recouvre le lecteur, la fenêtre, l'écran et la fenêtre de l'appareil photo.

Réparation ou remplacement

Pour acheter une nouvelle batterie pour une réparation ou un remplacement, accédez à [Demander une réparation](#).

Vous pouvez acheter des services de réparation et de remplacement pour l'appareil auprès des [services d'assistance One Care](#) pendant 3 à 5 ans à compter de la date de vente.

Fonctionnalités de l'appareil

Cette section répertorie les caractéristiques des tablettes ET40/ET45.

Figure 1 Vue de face

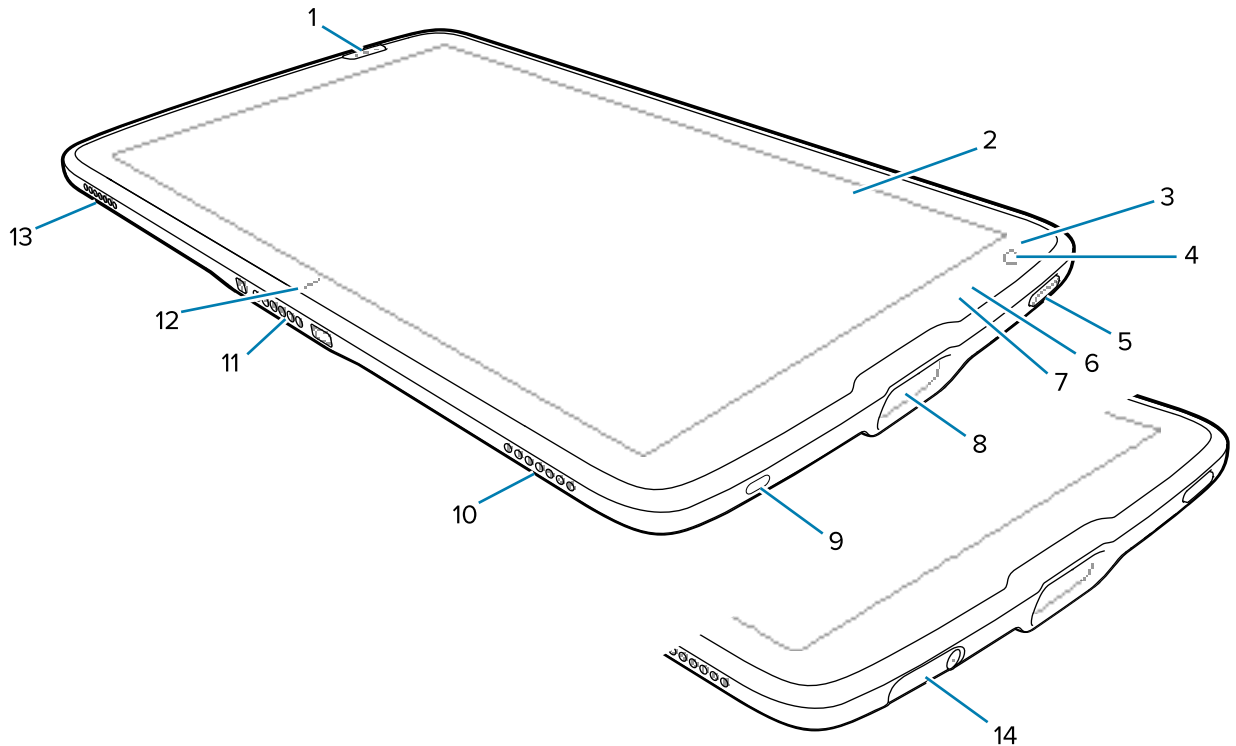
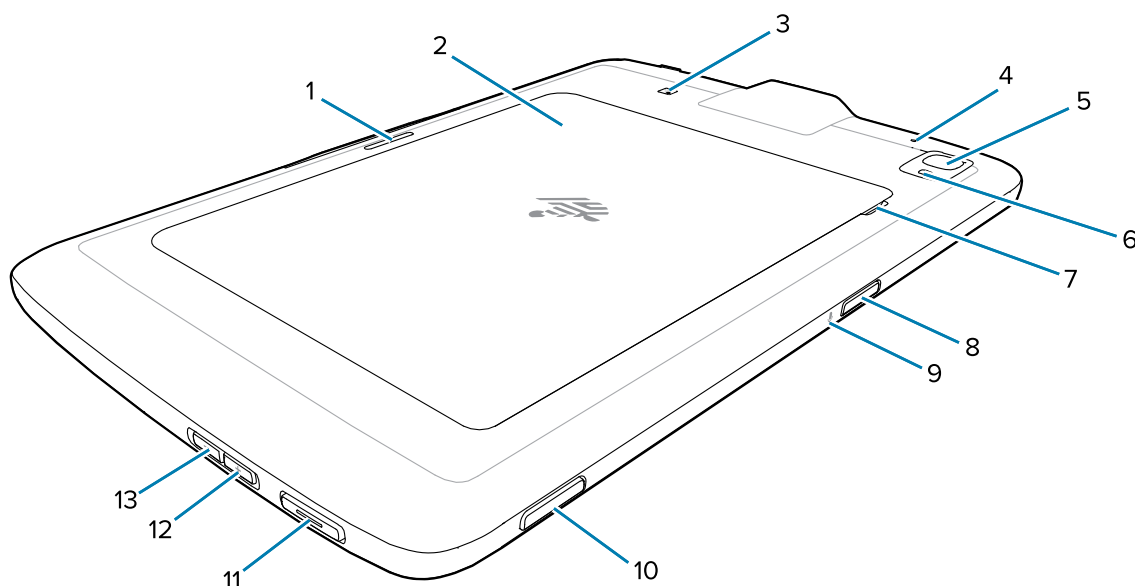


Tableau 1 Vue avant du terminal

Numéro	Élément	Description
1	Bouton de lecture avant	Lance la capture des données de code-barres lorsqu'une application de lecture est active.
2	Écran tactile	Affiche toutes les informations nécessaires pour utiliser l'appareil.
3	Capteur de lumière	Détermine la lumière ambiante afin de régler l'intensité du rétroéclairage.
4	Appareil photo avant	Pour les vidéoconférences.
5	Bouton d'alimentation (Marche/Arrêt)	Active et désactive l'écran. Appuyez brièvement pour mettre l'appareil sous tension. Appuyez longuement pour réinitialiser l'appareil ou le mettre hors tension.
6	Voyant de capture des données	S'allume pendant la capture des données.
7	Indicateur LED de charge	Indique l'état d'alimentation et l'état de charge de la batterie (lorsqu'elle est en cours de chargement), ainsi que les notifications générées par les applications.
8	Fenêtre de lecture	Permet la capture de données grâce à l'imageur.
9	Port USB-C	Établit les communications USB hôte et client.
10	Haut-parleur droit	Fournit une sortie audio.
11	Connecteur d'interface	Assure la communication avec l'appareil depuis la station d'accueil.

Tableau 1 Vue avant du terminal (Continued)

Numéro	Élément	Description
12	Indicateur d'alignement du socle	Utilisé pour faciliter l'alignement de la tablette et du socle.
13	Haut-parleur gauche	Fournit une sortie audio.
14	Couvercle du port USB	Utilisé pour fermer le port USB. Disponible uniquement sur les terminaux médicaux.

Figure 2 Vue arrière**Tableau 2** Vue arrière du terminal

Numéro	Élément	Description
1	Logement de verrouillage du socle	Maintient la tablette en place dans les socles.
2	Couvercle de la batterie	Permet d'accéder à la batterie remplaçable.
3	Position de l'antenne NFC	Permet de lire les cartes NFC.
4	Microphone arrière	À utiliser pour les enregistrements audio.
5	Appareil photo arrière	Appareil photo autofocus qui prend des photos.
6	Flash LED de l'appareil photo arrière	Fournit de la lumière pour l'appareil photo.
7	Encoche du couvercle de la batterie	Retirez délicatement le couvercle de la batterie de la tablette en le soulevant par la partie biseautée.

Tableau 2 Vue arrière du terminal (Continued)

Numéro	Élément	Description
8	Bouton de lecture supérieur	Lance la capture des données de code-barres lorsqu'une application de lecture est active (programmable).
9	Microphone supérieur	Pour les communications vocales ou les enregistrements audio.
10	Bouton programmable	Bouton configurable pour une utilisation avec d'autres applications.
11	Bouton PTT	Généralement utilisé pour les communications Push-to-Talk. En cas de restrictions réglementaires, le bouton est configurable pour une utilisation avec d'autres applications.
12	Bouton de volume haut	Augmente le volume.
13	Bouton de volume bas	Diminue le volume.

Configuration du terminal

Configurez le terminal avant de l'utiliser pour la première fois.

1. Installez la carte nano SIM (ET45 uniquement).
2. Charger l'appareil.
3. Mettre l'appareil sous tension.

Installation de la carte nano SIM

Un logement pour carte nano-SIM est disponible uniquement sur les appareils ET45. Les étapes suivantes s'appliquent uniquement lors de l'installation ou du remplacement d'une carte nano-SIM.

1. Assurez-vous que la tablette est hors tension.



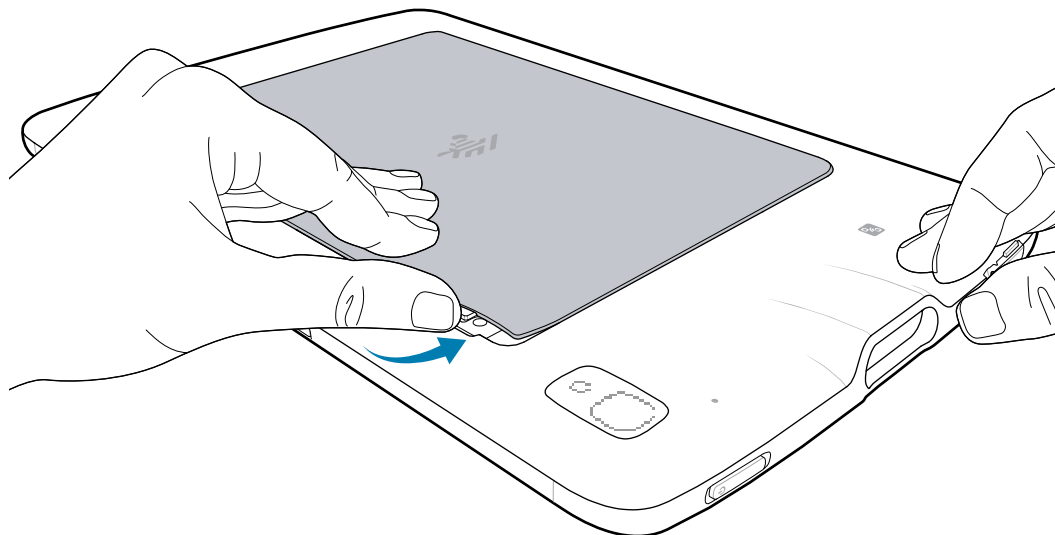
ATTENTION : N'essayez pas de retirer la batterie lorsque la tablette est sous tension.

- a) Appuyez longuement sur le bouton d'alimentation jusqu'à ce que le menu s'affiche.
- b) Appuyez sur **Power off (Mise hors tension)**.

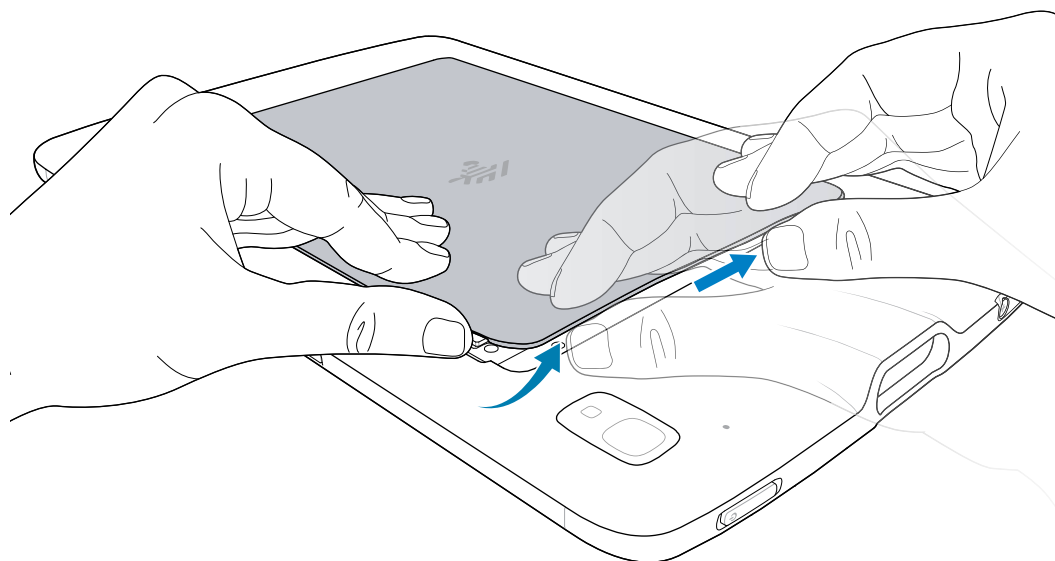
2. Maintenez la tablette d'une main et soulevez le coin du couvercle de la batterie (1) de la zone avec encoche.



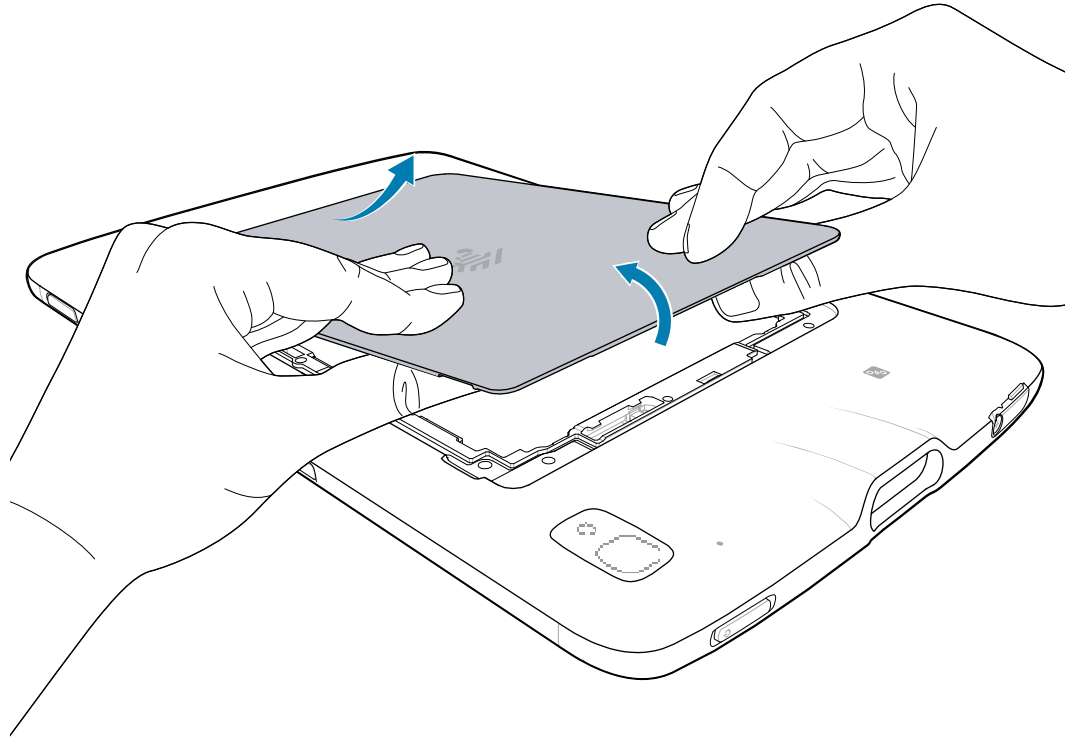
ATTENTION : N'utilisez aucun outil pour retirer la batterie ou son couvercle. Une perforation de la batterie ou du joint peut être dangereuse et entraîner un risque potentiel de blessure.



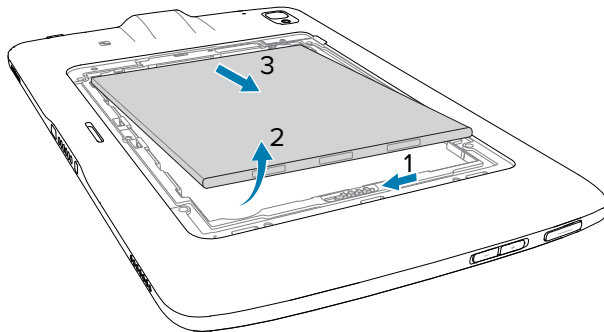
3. Placez votre pouce sous le couvercle et faites-le glisser le long du bord court du couvercle vers l'autre côté.



4. Soulevez avec précaution les bords du couvercle, en libérant les clips.

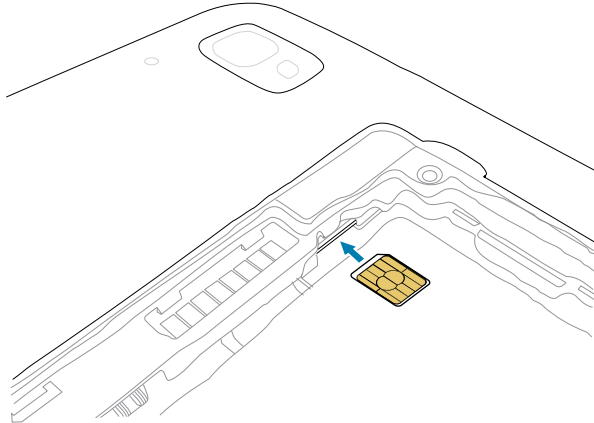


5. Retirez le couvercle du boîtier arrière.
6. À l'aide de votre ongle, faites glisser et maintenez le commutateur de verrouillage de la batterie en position déverrouillée (1).
7. Lorsque le commutateur est en position déverrouillée, soulevez la batterie au niveau de la partie biseautée (2), faites-la pivoter vers le haut, puis retirez-la de son compartiment (3).

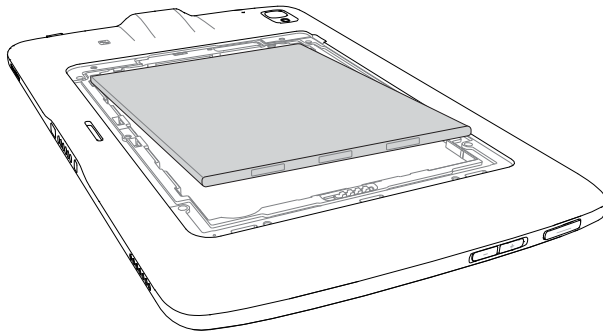


8. Après avoir retiré la batterie de la tablette, relâchez le commutateur de verrouillage de la batterie.
9. Si vous remplacez la carte nano SIM, retirez la carte existante.
 - a) Appuyez sur la carte SIM installée puis relâchez votre pression.
 - b) La carte s'éjecte légèrement afin que vous puissiez la retirer.
 - c) Retirez la carte SIM de son logement. La carte doit facilement glisser vers l'extérieur. Si ce n'est pas le cas, la carte SIM n'a pas été éjectée correctement. Répétez l'étape A.

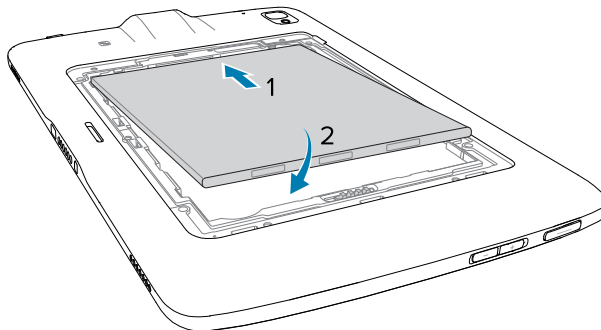
10. Insérez la carte nano SIM en orientant les contacts vers le haut.



11. Poussez la carte SIM jusqu'à ce qu'elle soit bien en place.
12. Remplacez la batterie, côté contacts en premier.



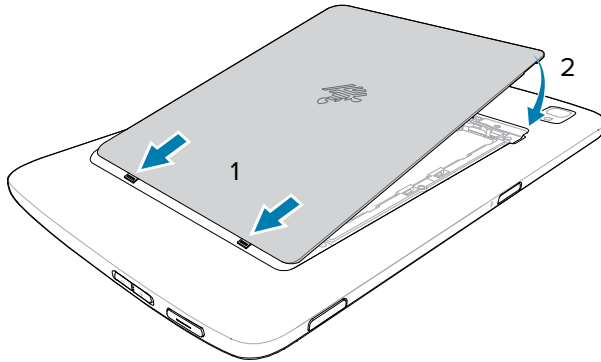
13. Poussez doucement la batterie en direction des contacts (1) tout en la faisant pivoter vers le bas dans le compartiment (2), en vous assurant ainsi qu'elle est bien en place.



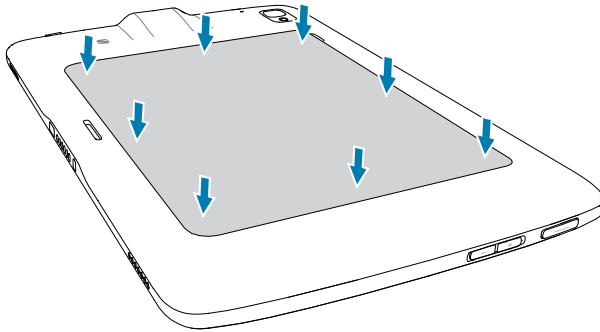
ATTENTION : Notez l'orientation du couvercle de la batterie. Si le couvercle de la batterie n'est pas correctement remis en place, cela peut l'endommager.

14. Insérez l'extrémité biseautée du couvercle de la batterie dans les fentes du compartiment (1).

15. Faites pivoter le couvercle vers le bas (2).



16. Enfoncez le couvercle tout doucement en appuyant sur ses bords. Assurez-vous que le couvercle est correctement positionné.



Recharge du terminal

Avant d'utiliser la tablette pour la première fois, connectez-la à une source d'alimentation externe et laissez-la connectée jusqu'à ce qu'elle soit complètement chargée. Le voyant de charge devient vert lorsque la tablette est complètement chargée. Vous pouvez utiliser la tablette pendant la charge.

Accessoires de charge

Pour une expérience de charge optimale, utilisez un accessoire de charge approuvé par Zebra.

Les accessoires de charge pour le ET40/ET45 incluent :

- Socle de charge à 1 position (CRD-ET4X-1SCG1-01) : nécessite une alimentation (PWR-BGA12V50W0WW), un câble CC (CBL-DC-388A1-01) et un cordon d'alimentation CA spécifique au pays.
- Socle à 4 positions pour tablette 8 pouces (CRD-ET4X-4S8I1-01) : nécessite une alimentation (PWR-BGA12V108W0WW), un câble CC (CBL-DC-382A1-01) et un cordon d'alimentation CA spécifique au pays.
- Socle à 4 positions pour tablette 10 pouces (CRD-ET4X-4S10I1-01) : nécessite une alimentation (PWR-BGA12V108W0WW), un câble CC (CBL-DC-382A1-01) et un cordon d'alimentation CA spécifique au pays.

- Câble de chargement USB-C (CBL-TC5X-USBC2A-01) : nécessite un adaptateur d'alimentation murale USB de type A 5V 2,5 A (PWR-WUA5V12W0XX) s'il n'est pas branché sur un port USB-A.



REMARQUE : Remplacez « XX » dans l'UGS pour obtenir le bon style de prise en fonction de la région : États-Unis (États-Unis), GB (Royaume-Uni), UE (Union européenne), AU (Australie), CN (Chine), IN (India), KR (Corée) et BR (Brésil).

Indicateurs de charge

Chargez complètement la batterie de la tablette avant de l'utiliser pour la première fois.

La batterie de la tablette 8 po totalement déchargée se charge à 80 % en environ 3 heures.

La batterie de la tablette 10 po totalement déchargée se charge à 80 % en environ 4 heures.



REMARQUE : Le bloc batterie ne se charge pas lors du chargement de la tablette à l'aide d'un câble USB.

Tableau 3 Indicateurs de charge

LED	Signification
Désactivé	L'appareil n'est pas dans le socle ; n'est pas inséré correctement ou le socle n'est pas alimenté.
Orange à clignotement lent (1 clignotement toutes les 4 secondes)	L'appareil est en cours de charge.
Rouge à clignotement lent (1 clignotement toutes les 4 secondes)	L'appareil est en cours de charge mais la batterie est en fin de vie utile.
Orange à clignotement rapide (2 clignotements par seconde)	Erreur de charge. Les erreurs de charge possibles sont les suivantes : <ul style="list-style-type: none"> • La température est trop élevée ou trop basse. • Le chargement a duré trop longtemps sans être terminé (huit heures en général).
Voyant rouge à clignotement rapide (2 clignotements par seconde)	Erreur de charge et batterie en fin de vie utile. Les erreurs de chargement possibles sont les suivantes : <ul style="list-style-type: none"> • La température est trop élevée ou trop basse. • Le chargement a duré trop longtemps sans être terminé (huit heures en général).
Vert fixe	Chargement terminé.
Rouge fixe	La charge est terminée, mais la batterie est en fin de vie utile.

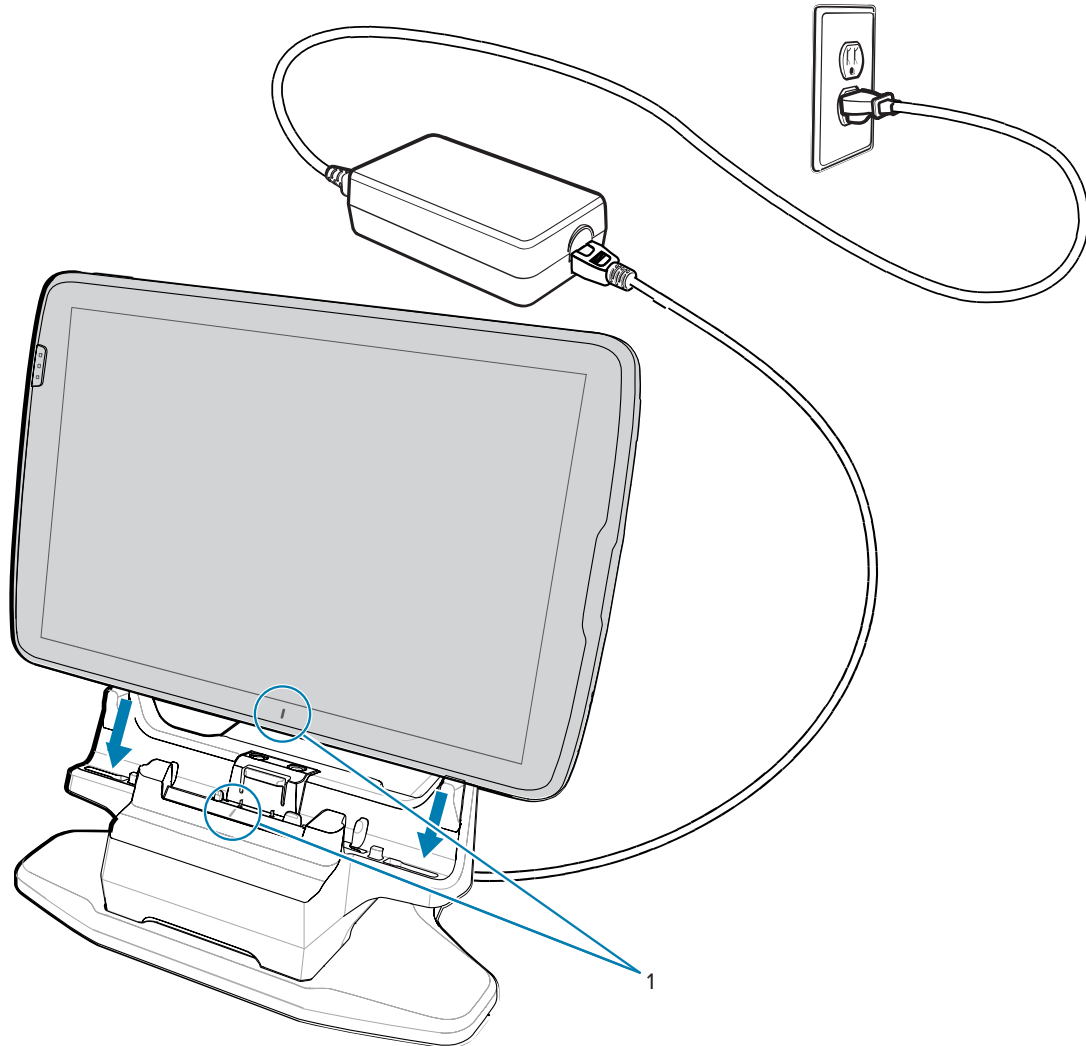
Température de chargement

Chargez les batteries à une température ambiante comprise entre 0° C et 40° C (32° F et 104° F), comme indiqué sur la batterie. Le chargeur contrôle le chargement de façon intelligente. Pour ce faire, le chargeur active et désactive brièvement et alternativement le chargement de la batterie de façon à la maintenir à des températures acceptables.

Chargement à l'aide d'un socle à 1 position

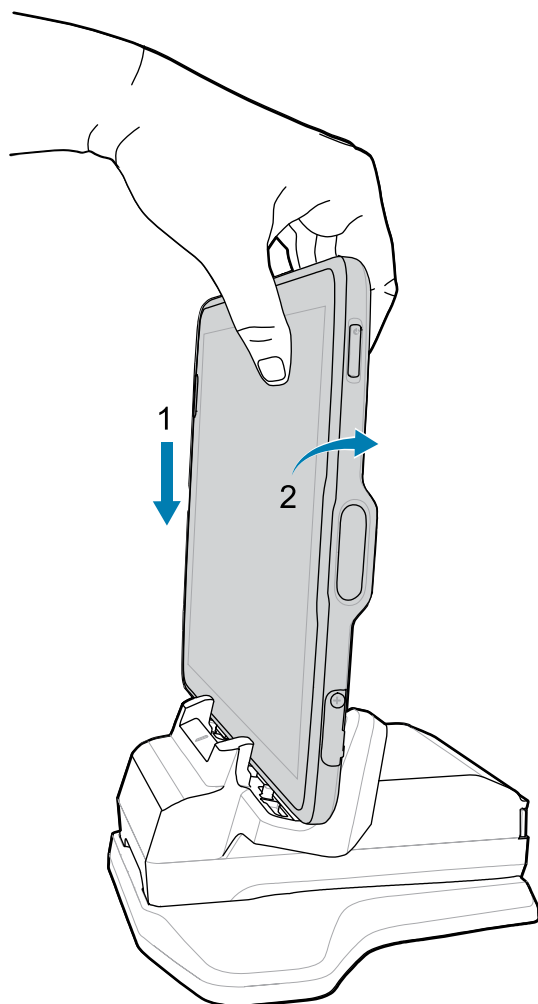
Cette section décrit comment charger le terminal à l'aide d'un socle à 1 position ET40/ET45.

1. Aligned le terminal avec les marques d'alignement (1) du socle.



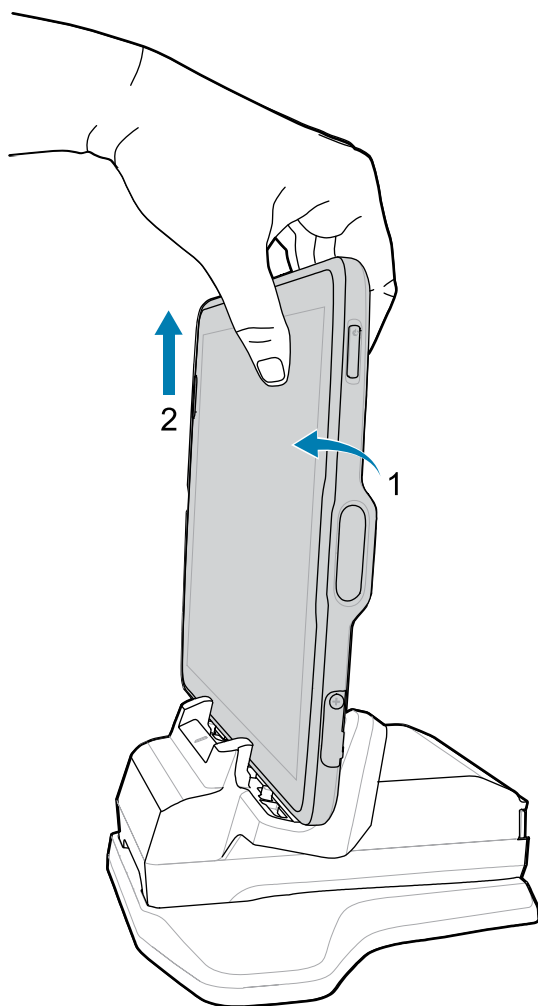
REMARQUE : Lorsque vous utilisez une tablette avec un bloc batterie installé, l'utilisateur doit appuyer sur le bouton de l'indicateur de charge du bloc batterie pour lancer le chargement de la tablette et du bloc batterie.

2. Insérez l'appareil dans le socle (1) et faites-le pivoter vers l'arrière (2) jusqu'à ce qu'il s'enclenche.



L'appareil est verrouillé dans le socle et le voyant de chargement de l'appareil indique qu'il est en cours de charge.

3. Pour retirer le terminal du socle, faites-le pivoter légèrement vers l'avant (1) et soulevez-le du socle (2).

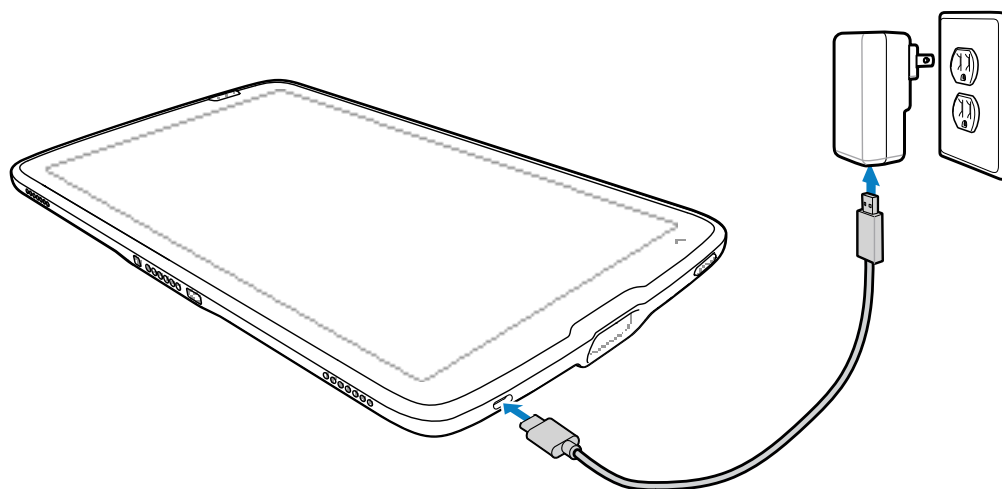


Chargement à l'aide du câble USB

Le câble USB se connecte au bas du terminal. Une fois connecté au terminal, le câble permet de charger le terminal, de transférer des données vers un ordinateur hôte et de connecter des périphériques USB.

1. Connectez le câble USB au terminal.
2. Branchez le connecteur USB sur la source d'alimentation.

3. Branchez le cordon d'alimentation sur une prise murale.



Mise sous tension du terminal

Appuyez longuement sur le bouton d'alimentation jusqu'à ce que le menu s'affiche.

Socle de charge à 1 position

Utilisez un socle de charge à 1 position pour charger une tablette ET40/45 8 po ou 10 po.

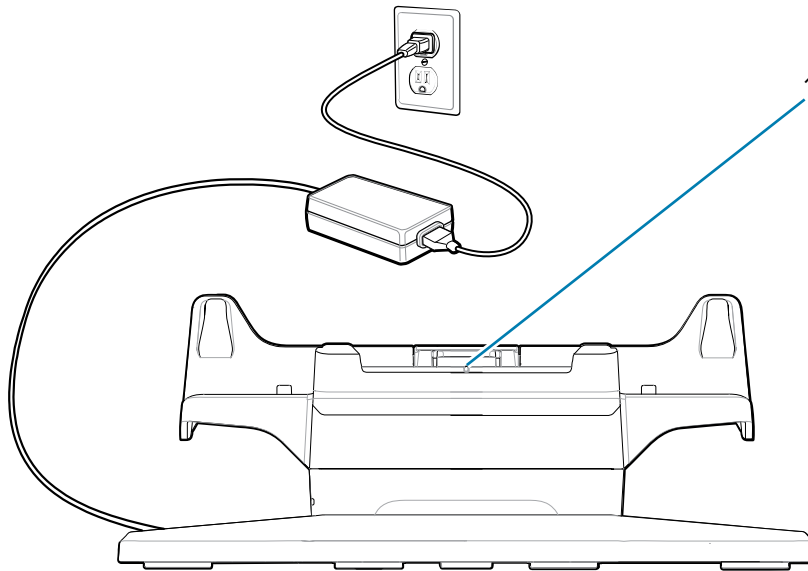


ATTENTION : Veillez à respecter les consignes de sécurité relatives aux batteries stipulées dans le Guide de référence produit ET40/45.

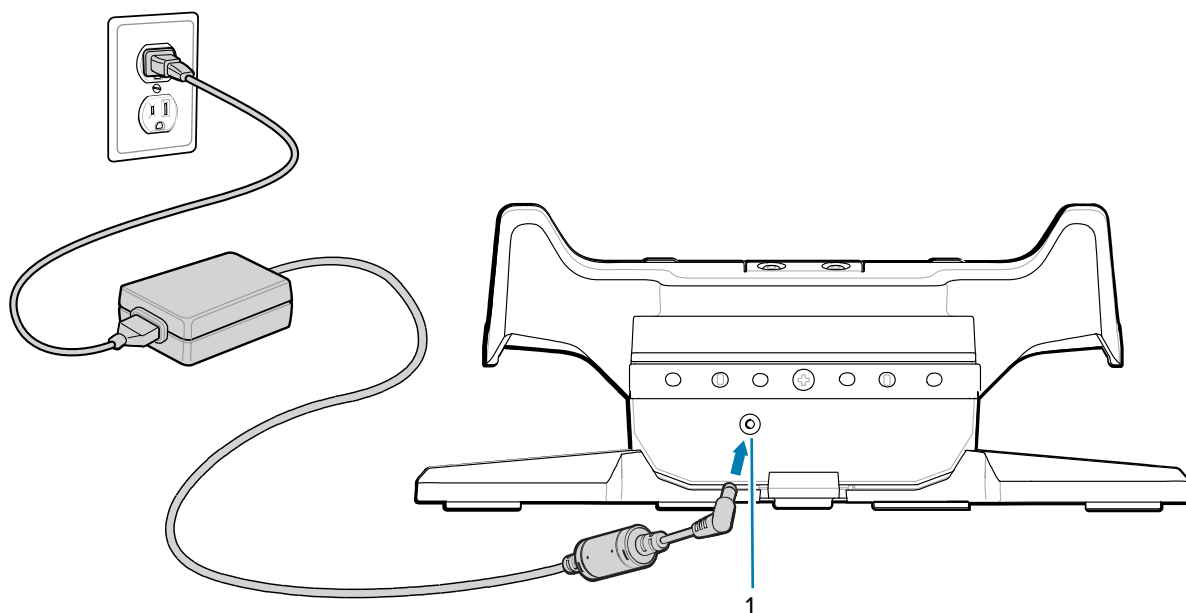
Le socle de charge à 1 position :

- Fournit une puissance pour assurer le fonctionnement de l'appareil.
- Charge la batterie du terminal et le bloc batterie en option installé dans un module d'extension arrière.

Figure 3 Socle de charge à 1 position - vue avant



Numéro	Élément	Description
1	Indicateur d'alignement du socle	Utilisé pour faciliter l'alignement du socle et de la tablette.

Figure 4 Socle de charge à 1 position - vue arrière

Numéro	Élément	Description
1	Entrée d'alimentation CC	Utilisée pour connecter l'alimentation CC au socle.

Socle de charge à 4 positions

Utilisez le socle de charge à 4 positions pour charger jusqu'à quatre tablettes 8 po ou 10 po et jusqu'à quatre blocs batterie.



ATTENTION : Veillez à respecter les consignes de sécurité relatives aux batteries stipulées dans le Guide de référence produit ET40/45.

Le socle de charge à 4 positions :

- Fournit une puissance pour assurer le fonctionnement de l'appareil.
- Permet de charger simultanément jusqu'à quatre terminaux et jusqu'à quatre blocs batterie à l'aide de l'adaptateur pour chargeur de batterie en option.

Figure 5 Socle de charge à 4 positions - vue avant

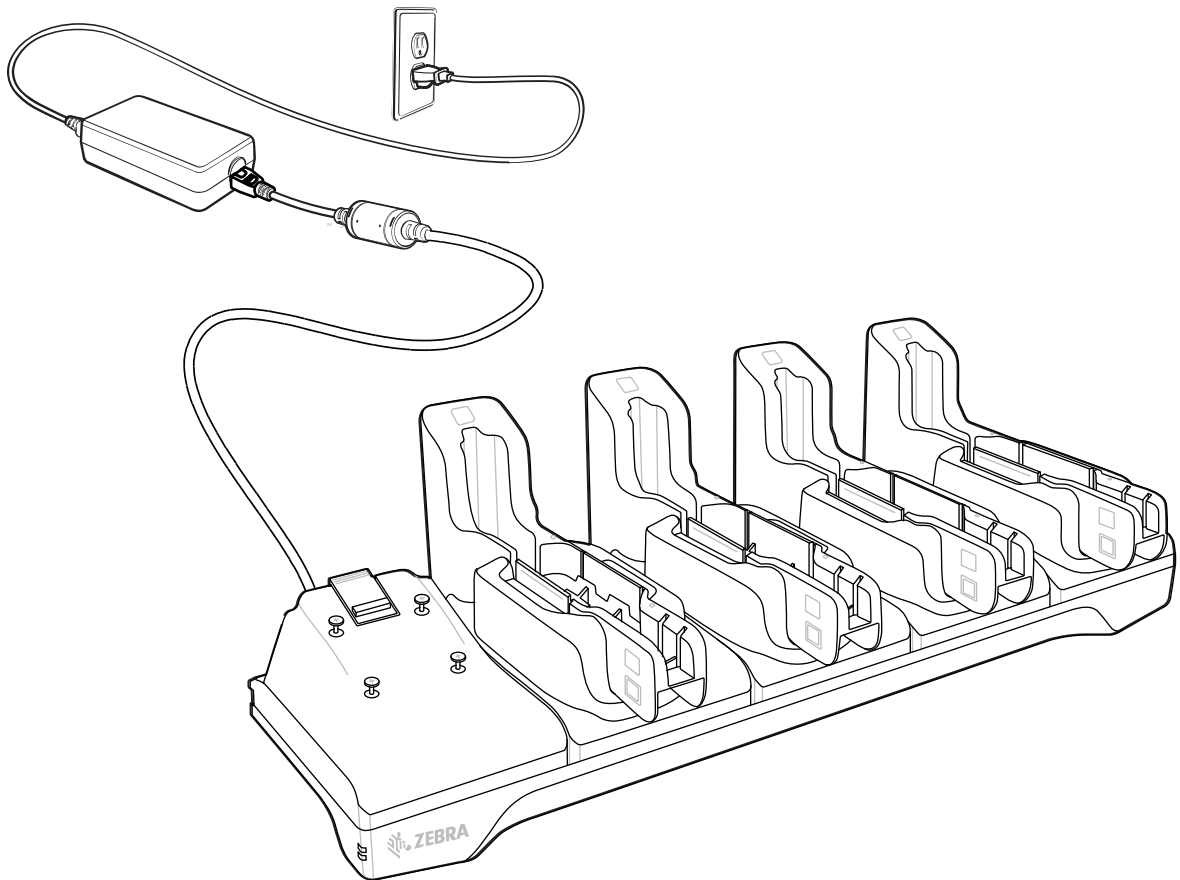
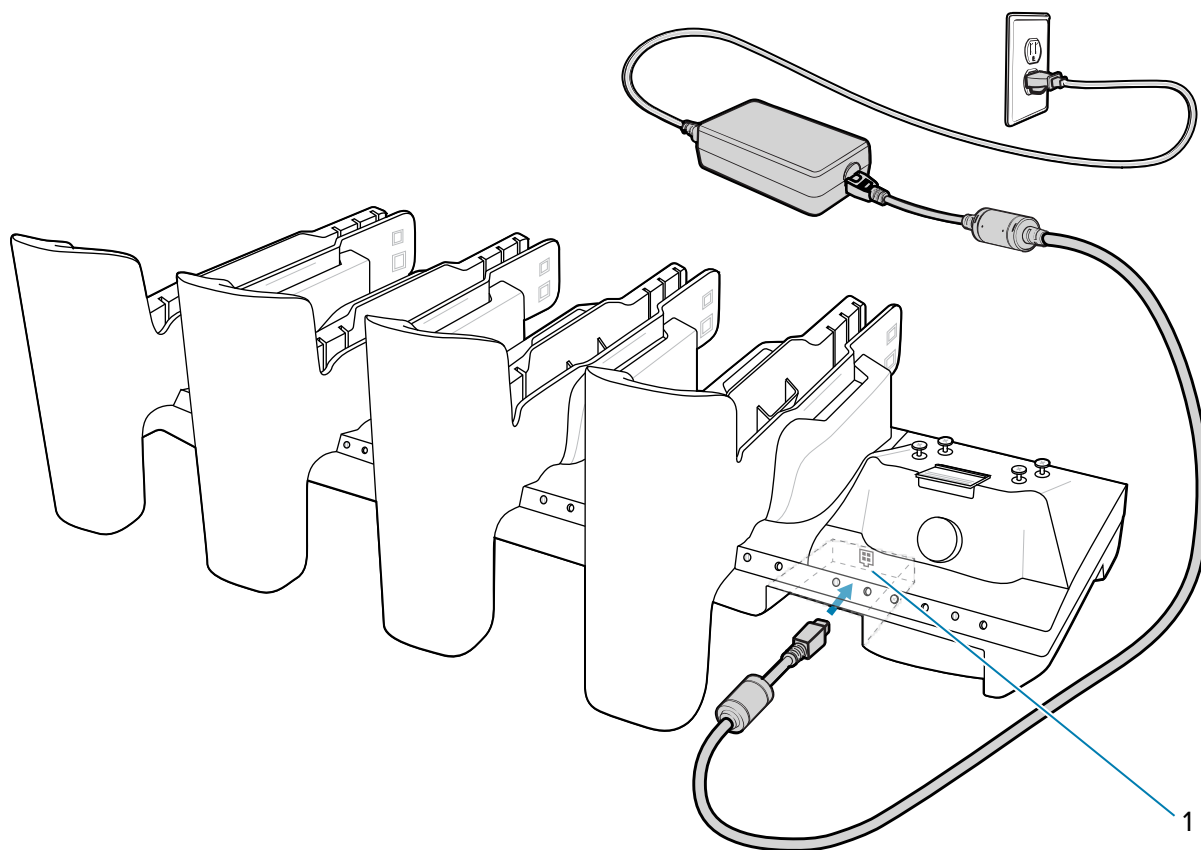


Figure 6 Socle de charge à 4 positions - vue arrière

Numéro	Élément	Description
1	Entrée d'alimentation	Utilisée pour connecter l'alimentation au socle.

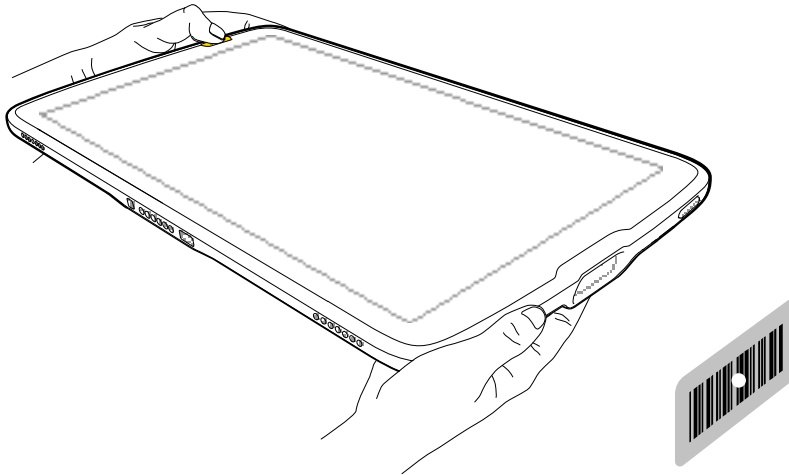
Lecture à l'aide d'un lecteur interne

Utilisez le lecteur interne pour capturer les données de code-barres.



REMARQUE : Pour lire un code-barres, une application de lecture est nécessaire. L'appareil contient l'application DataWedge qui vous permet d'activer le lecteur pour décoder les données du code-barres et afficher le contenu du code-barres.

1. Assurez-vous qu'une application est ouverte sur le terminal et qu'un champ de texte est sélectionné (c'est-à-dire que le curseur se trouve dans le champ de texte).
2. Pointez la fenêtre de lecture du terminal vers un code-barres.



3. Appuyez sur l'un des boutons de lecture et maintenez-le enfoncé.

Le point de visée avec éclairage s'allume pour faciliter la visée.



REMARQUE : Lorsque l'appareil est en mode Liste de prélèvement, l'appareil ne décode pas le code-barres tant que le centre du point de visée n'est pas sur le code-barres.

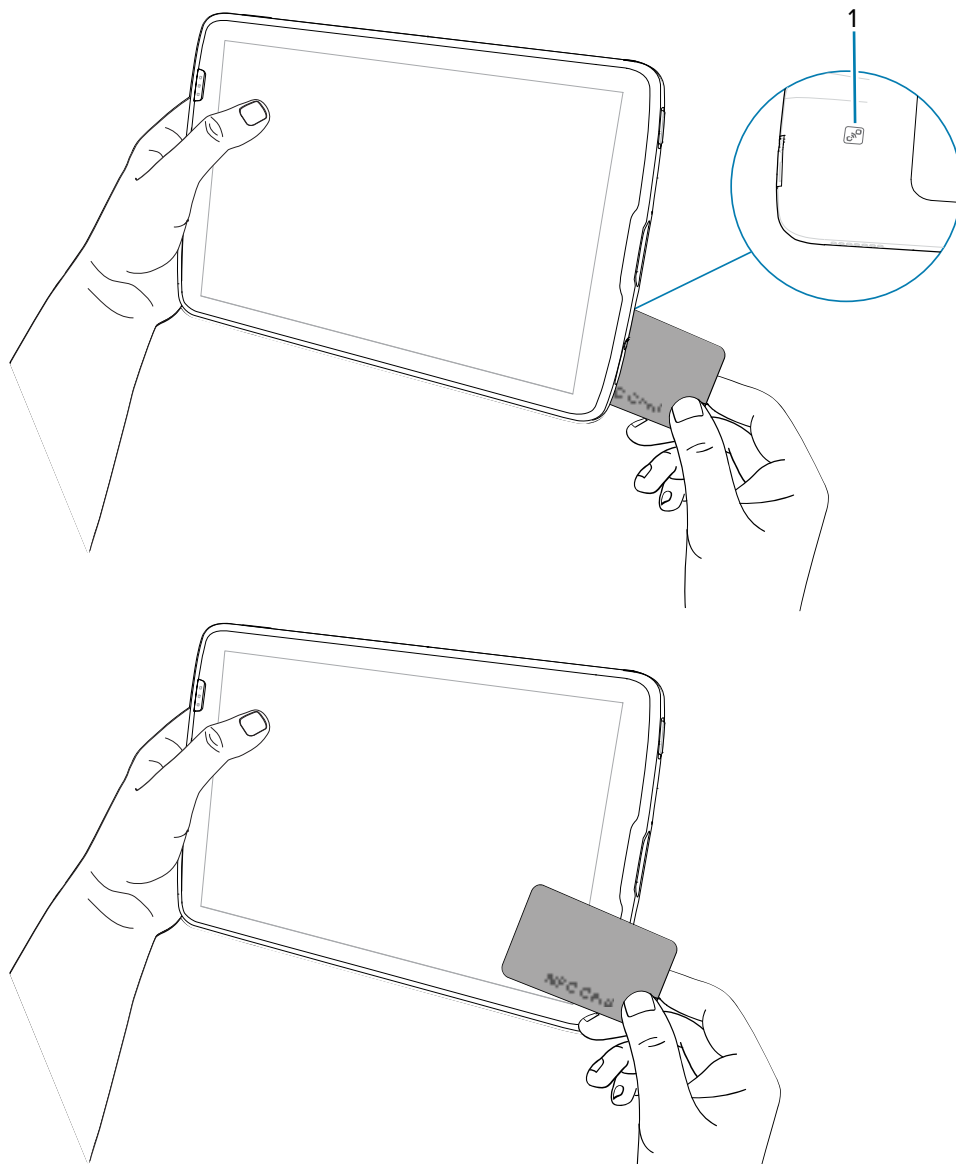
4. Assurez-vous que le code-barres se trouve dans la zone délimitée par la trame de visée. Le point de visée est utilisé pour une meilleure visibilité dans des conditions de forte luminosité.

La LED de capture de données devient verte et un bip retentit par défaut pour indiquer que le code-barres a été correctement décodé.

Lecture de cartes NFC

Lisez les cartes sans contact à l'aide de l'antenne NFC.

1. Lancez une application compatible NFC.
2. Tenez l'appareil comme indiqué.
3. Alignez la carte avec l'antenne NFC (1) située à l'arrière du terminal.



La tablette peut lire les cartes NFC à l'avant ou à l'arrière du terminal.

4. Tenez la carte fixement jusqu'à ce que la transaction soit terminée (généralement indiqué par l'application).

