

# TC25

Terminal tactile



## Guide de démarrage rapide



**ZEBRA**

Ce guide s'applique aux numéros de modèle : TC25AJ, TC25BJ et TC25CJ.

---

## Copyright

©2017 ZIH Corp. et/ou ses filiales. Tous droits réservés. ZEBRA et l'illustration de la tête de zèbre sont des marques commerciales de ZIH Corp., déposées dans de nombreuses juridictions dans le monde entier. Toutes les autres marques appartiennent à leurs propriétaires respectifs.

**COPYRIGHTS ET MARQUES COMMERCIALES :** Pour des informations complètes sur le copyright et les marques commerciales, rendez-vous sur [www.zebra.com/copyright](http://www.zebra.com/copyright).

**GARANTIE :** Pour des informations complètes sur la garantie, rendez-vous sur [www.zebra.com/warranty](http://www.zebra.com/warranty).

**CONTRAT DE LICENCE D'UTILISATEUR FINAL :** Pour des informations complètes sur le CLUF, rendez-vous sur [www.zebra.com/eula](http://www.zebra.com/eula).

---

## Conditions d'utilisation

- Déclaration de propriété

Ce manuel contient des informations propriétaires de Zebra Technologies Corporation et de ses filiales (« Zebra Technologies »). Il est fourni uniquement aux fins d'information et d'utilisation par les parties décrites dans le présent document chargées d'actionner l'équipement et d'en assurer la maintenance. Ces informations propriétaires ne peuvent pas être utilisées, reproduites ou divulguées à d'autres parties pour toutes autres fins sans l'autorisation écrite expresse de Zebra Technologies.

- Améliorations des produits

L'amélioration continue des produits est une stratégie de Zebra Technologies. Les spécifications et conceptions peuvent faire l'objet de modifications sans préavis.

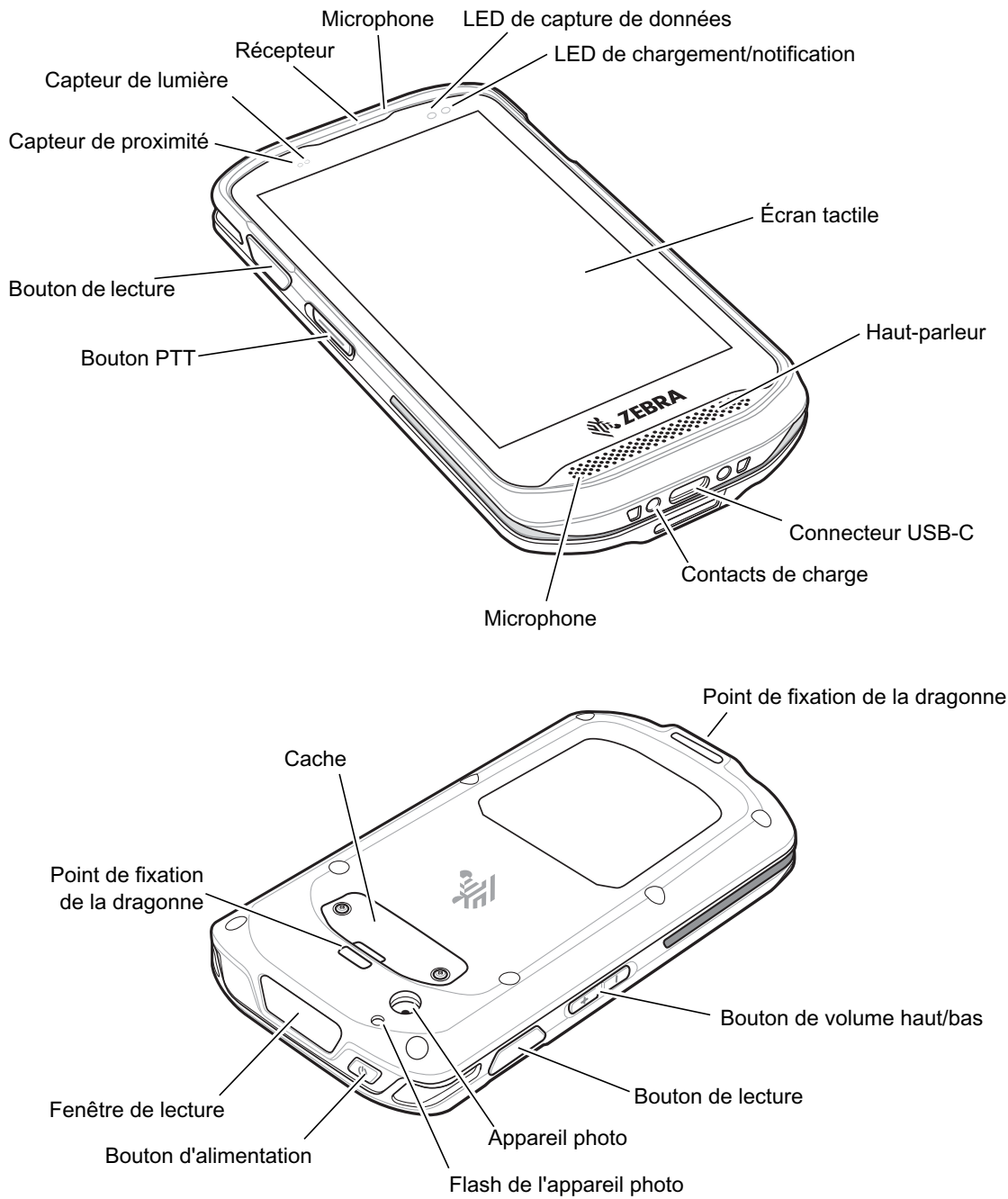
- Exclusion de responsabilité

Zebra Technologies met tout en œuvre pour s'assurer de l'exactitude des caractéristiques techniques et des manuels d'ingénierie publiés. Toutefois, des erreurs peuvent se produire. Zebra Technologies se réserve le droit de corriger ces erreurs et décline toute responsabilité pour les dommages qui pourraient en résulter.

- Limitation de responsabilité

En aucun cas Zebra Technologies ou toute autre personne impliquée dans la création, la production ou la livraison du produit joint (y compris le matériel et les logiciels) ne sauraient être tenus pour responsables des dommages de quelque nature que ce soit (y compris, sans limitation, les dommages consécutifs, notamment la perte de profits, l'interruption d'activité ou la perte d'informations) découlant de l'utilisation de, des résultats de l'utilisation de ou de l'impossibilité d'utiliser ce produit, même si Zebra Technologies a été prévenu de l'éventualité de tels dommages. Certaines juridictions n'autorisant pas l'exclusion ou la limitation de dommages fortuits ou consécutifs, il se peut que les exclusions ou les limitations susmentionnées ne s'appliquent pas à votre cas.

## Caractéristiques



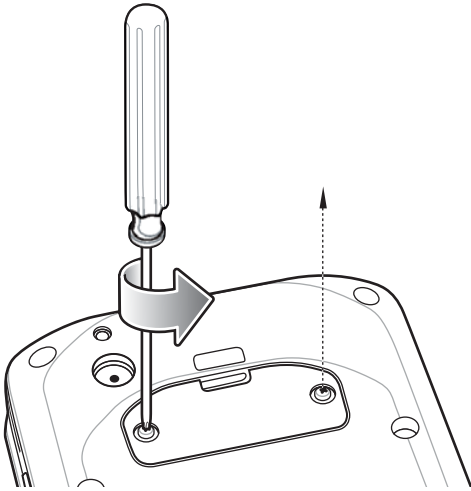
## Installation d'une carte microSD

Le logement pour carte microSD permet de bénéficier d'une mémoire non volatile secondaire. Ce logement se trouve sous le cache. Pour plus d'informations, reportez-vous à la documentation fournie avec la carte et suivez les recommandations d'utilisation du fabricant.

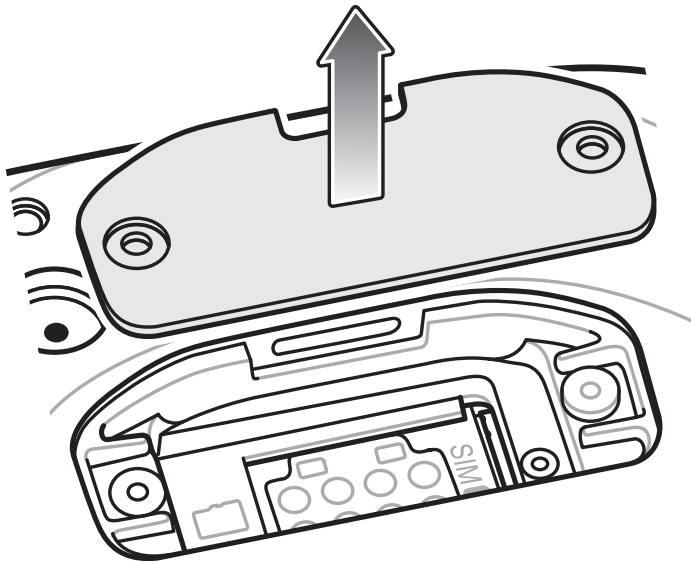


**ATTENTION** Observez les précautions relatives aux décharges électrostatiques (ESD) afin de ne pas endommager la carte microSD. Les précautions relatives aux décharges électrostatiques impliquent notamment d'utiliser un tapis antistatique et de s'assurer que l'opérateur est correctement relié à la terre.

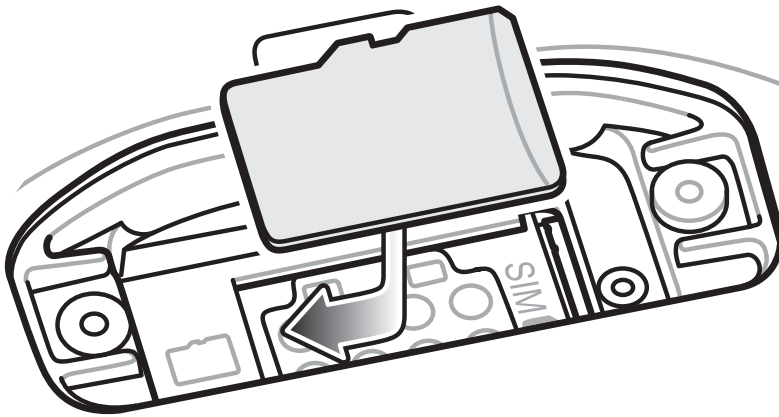
1. À l'aide d'un tournevis cruciforme n° 0, retirez les deux vis fixant le cache.



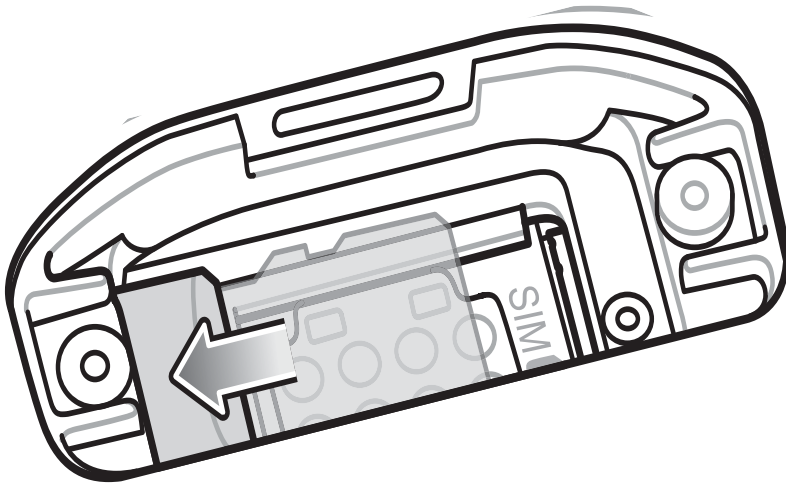
2. Retirez le cache.



3. Alignez la carte microSD avec le logement de la carte SD.



4. Poussez la carte microSD dans le logement de la carte SD.

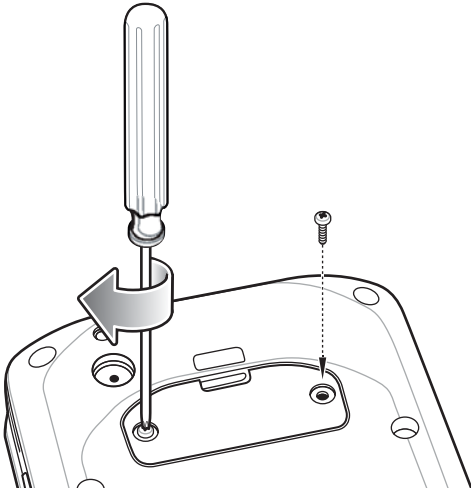


5. Si vous installez une carte SIM, passez à la section [Installation d'une carte SIM](#) à la page 6.
6. Remettez le cache en place.
7. Fixez le cache à l'aide des deux vis.



**ATTENTION** Le cache doit être réinstallé et correctement positionné pour garantir une bonne étanchéité de l'appareil.

8. Réinstallez le cache.



## Installation d'une carte SIM



**REMARQUE** Utilisez uniquement une carte nano SIM.

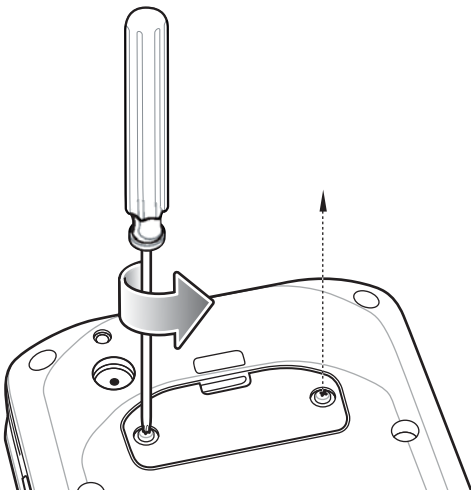
Utilisez uniquement les cartes nano SIM qui répondent à la norme ETSI TS102.221 pour les cartes nano SIM, format 4FF (0,67 mm d'épaisseur). N'utilisez pas de cartes SIM ayant été découpées à partir de cartes SIM mini ou micro plus épaisses.



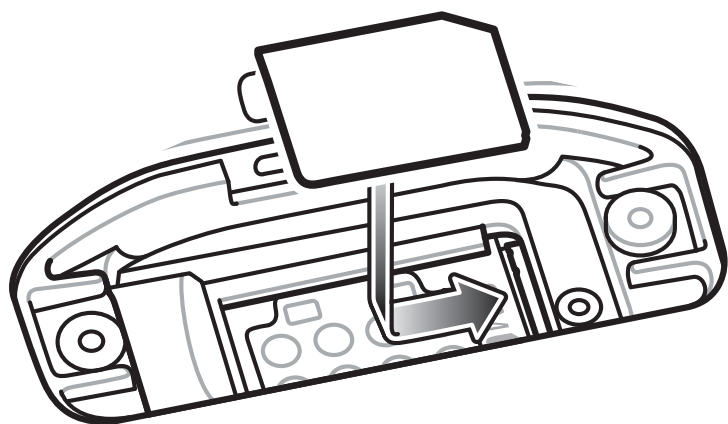
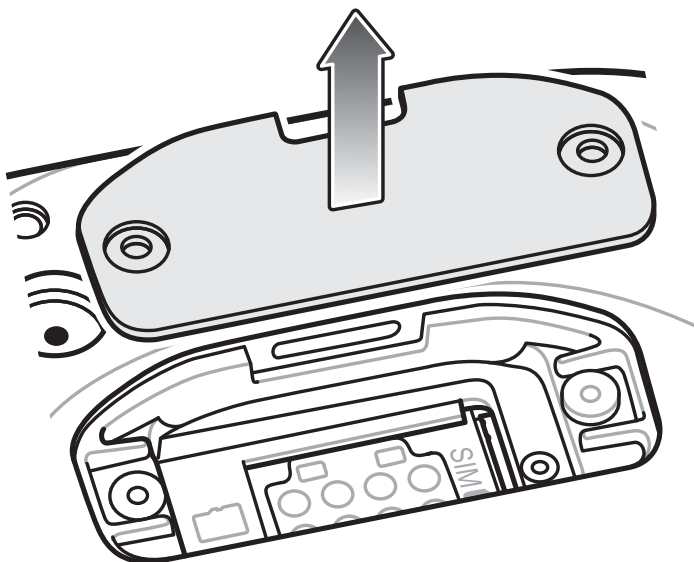
**ATTENTION** Observez les précautions relatives aux décharges électrostatiques (ESD) afin de ne pas endommager la carte SIM. Les précautions relatives aux décharges électrostatiques impliquent notamment d'utiliser un tapis antistatique (ESD) et de s'assurer que l'utilisateur est correctement relié à la terre.

Pour installer une carte SIM :

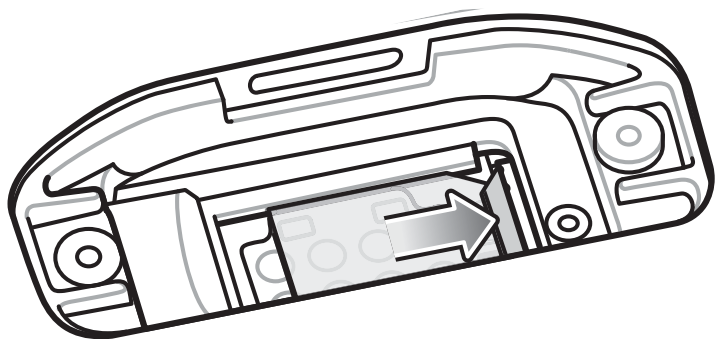
1. À l'aide d'un tournevis cruciforme n° 0, retirez les deux vis fixant le cache.



2. Retirez le cache.



3. Alignez la carte SIM avec le logement de la carte SIM.

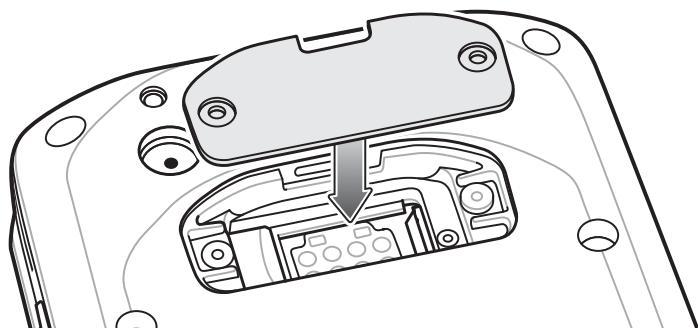


4. Poussez la carte SIM dans le logement de la carte SIM.

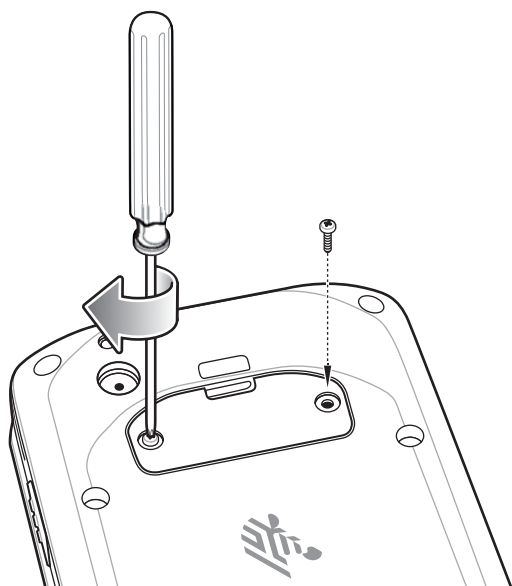


**ATTENTION** Le cache doit être réinstallé et correctement positionné pour garantir une bonne étanchéité de l'appareil.

5. Remettez le cache en place.



6. Fixez le cache.



## Chargement du TC25

Utilisez l'un des accessoires suivants pour charger le TC25.

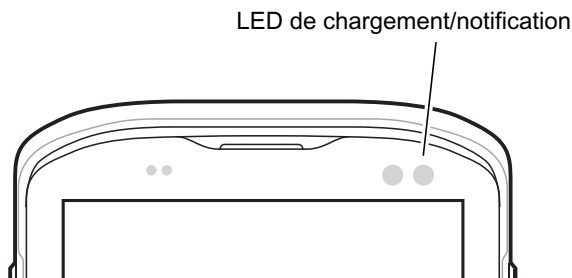
**Tableau 1** Chargement et communication

| Description                             | Référence         | Chargement | Communication |                          |
|---|-------------------|------------|---------------|--------------------------|
|   |                   | Batterie   | USB           | Ethernet                 |
| Socle de charge à 1 position            | CRD-TC2X-BS1CO-01 | Oui        | Non           | Non                      |
| Socle de recharge Ethernet à 1 position | CRD-TC2X-SE1ET-01 | Oui        | Oui           | Avec le module en option |
| Socle de charge à 5 positions           | CRD-TC2X-SE5CO-01 | Oui        | Non           | Non                      |
| Câble USB-C                             | CBL-TC2X-USBC-01  | Oui        | Oui           | Non                      |

## Chargement du TC25

Pour charger le TC25 :

1. Pour charger la batterie interne, connectez l'accessoire de charge à une source d'alimentation appropriée.
2. Insérez le TC25 dans un socle ou connectez-le à un câble. Le TC25 se met sous tension et le chargement commence. La LED de chargement/notification clignote en orange pendant le chargement, puis reste allumée en vert une fois le chargement terminé.



La batterie interne totalement déchargée se charge à 90 % en environ quatre heures et à 100 % en environ cinq heures.










**REMARQUE** Une charge à 90 % fournit souvent suffisamment de puissance pour une utilisation quotidienne. Une charge complète à 100 % procure environ 10 h d'utilisation.

Utilisez uniquement des accessoires de charge et des batteries Zebra. Chargez les batteries à température ambiante avec le TC25 en mode veille.

Chargez les batteries dans une plage de températures comprise entre 0 °C et 40 °C (32 °F et 104 °F). Le terminal ou le socle recharge toujours la batterie de manière sécurisée et intelligente. En cas de températures élevées (par exemple, environ +37 °C (+98 °F)), le terminal ou le socle pourront alternativement activer ou désactiver le chargement de la batterie pendant de courtes périodes de façon à la maintenir à une température acceptable. La LED du terminal ou du socle signale la désactivation du chargement en cas de températures anormales.

**Tableau 2** Indicateurs de chargement de la LED de chargement/notification

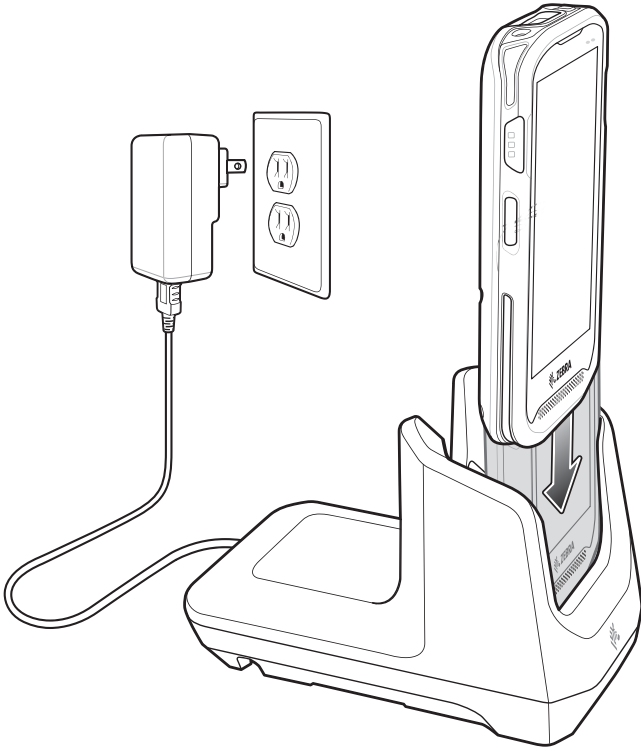
| État  | LED   | Signification  |
|---|---|--|
| Éteinte   |    | Le TC25 ne se charge pas. Le TC25 n'est pas correctement inséré dans le socle ou n'est pas connecté à une source d'alimentation. Le chargeur/socle n'est pas sous tension.   |
| Orange à clignotement lent (1 clignotement toutes les 4 secondes) |    | Le TC25 est en cours de chargement.  |
| Rouge à clignotement lent (1 clignotement toutes les 4 secondes)  |    | Le TC25 est en cours de chargement, mais la batterie est en fin de vie utile. Contactez l'administrateur système.  |
| Vert fixe   |    | Chargement terminé.  |
| Rouge fixe  |    | Chargement terminé, mais la batterie est en fin de vie utile. Contactez l'administrateur système.  |
| Orange à clignotement rapide (2 clignotements/seconde)            |    | Erreur de chargement : <ul style="list-style-type: none"> <li>• Température trop élevée ou trop basse.</li> <li>• Le chargement a duré trop longtemps sans se terminer (10 heures en général).</li> </ul>  |
| Rouge à clignotement rapide (2 clignotements/seconde)             |  | Erreur de chargement, mais la batterie est en fin de vie utile, par exemple : <ul style="list-style-type: none"> <li>• Température trop élevée ou trop basse.</li> <li>• Le chargement a duré trop longtemps sans se terminer (10 heures en général).</li> </ul> Contactez l'administrateur système. |

Chargez les batteries dans une plage de températures comprise entre 0 °C et 40 °C (32 °F et 104 °F). Le terminal ou le socle rechargent toujours la batterie de manière sécurisée et intelligente. En cas de températures élevées (par exemple, environ +37 °C (+98 °F)), le terminal ou le socle pourront alternativement activer ou désactiver le chargement de la batterie pendant de courtes périodes de façon à la maintenir à une température acceptable. La LED du terminal ou du socle signale la désactivation du chargement en cas de températures anormales.

## Socle de charge à 1 position

Le socle de charge à 1 position fournit 5 VCC pour la charge :

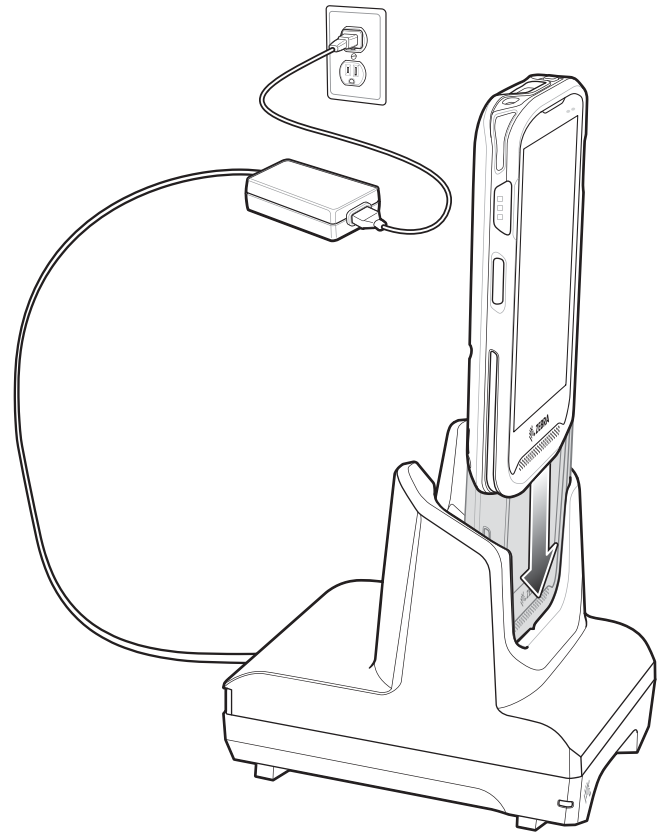
- de la batterie du TC25,
- du bloc batterie étendu,
- du TC25 et du bloc batterie étendu,
- du TC25 avec poignée de déclenchement.



## Socle Ethernet à 1 position

Le socle Ethernet à 1 position :

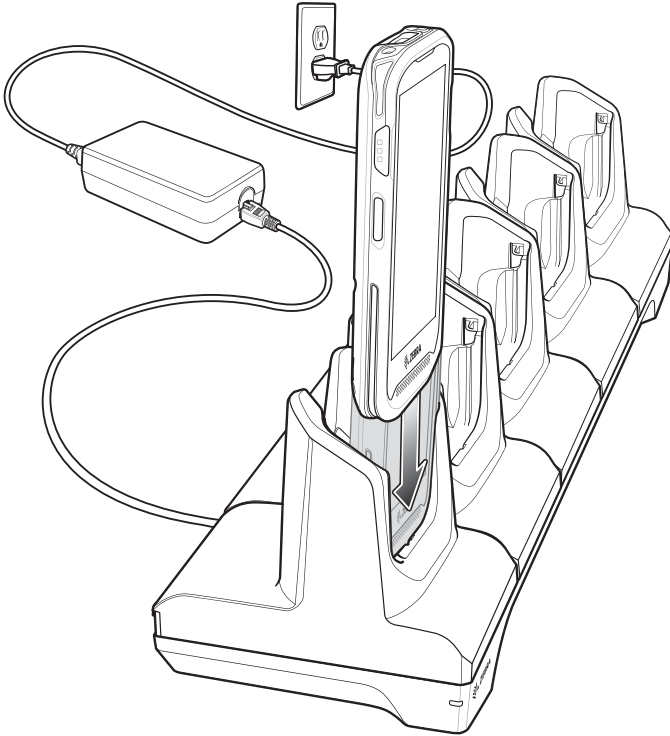
- Fournit 5 VCC pour la charge :
  - de la batterie du TC25,
  - du bloc batterie étendu,
  - du TC25 et du bloc batterie étendu,
  - du TC25 avec poignée de déclenchement.
- Assure la communication USB.
- Assure la communication Ethernet et USB à l'aide de l'adaptateur USB/Ethernet.



## Socle de charge à 5 positions

Le socle de charge à 5 positions fournit 5 VCC pour la charge :

- de la batterie du TC25,
- du bloc batterie étendu,
- du TC25 et du bloc batterie étendu,
- du TC25 avec poignée de déclenchement.



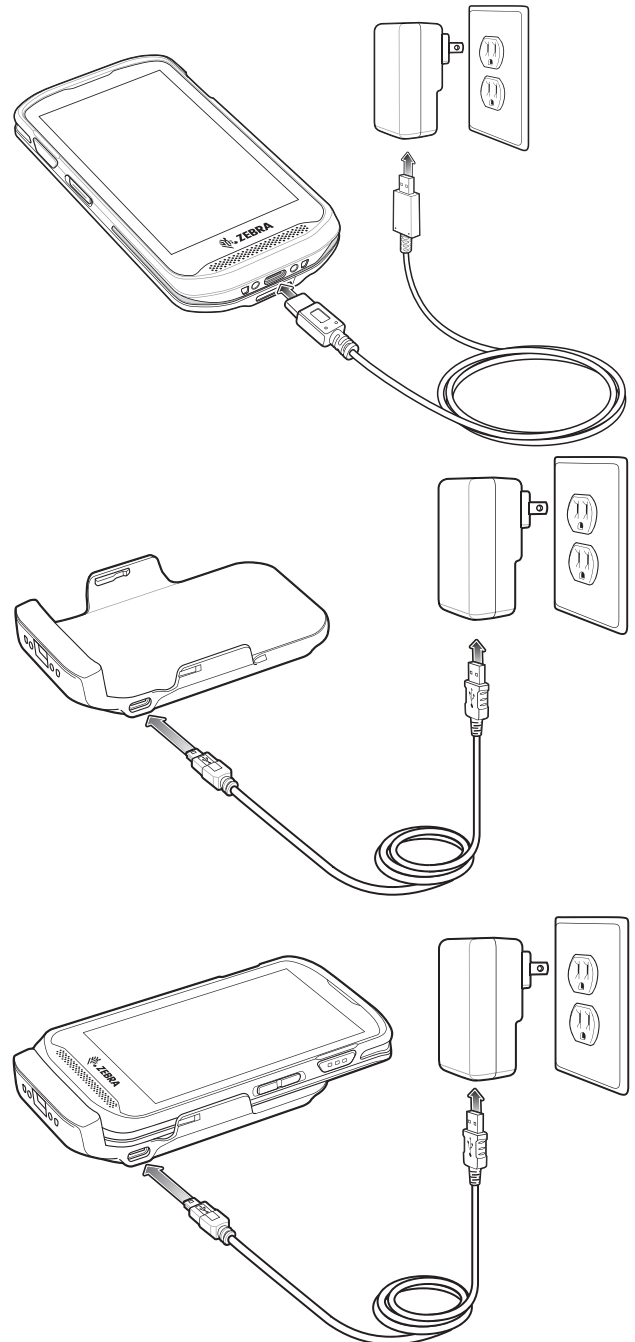
## Câble USB

Le câble USB Zebra fournit 5 VCC pour la charge :

- de la batterie du TC25,
- du bloc batterie étendu,
- du TC25 et du bloc batterie étendu.



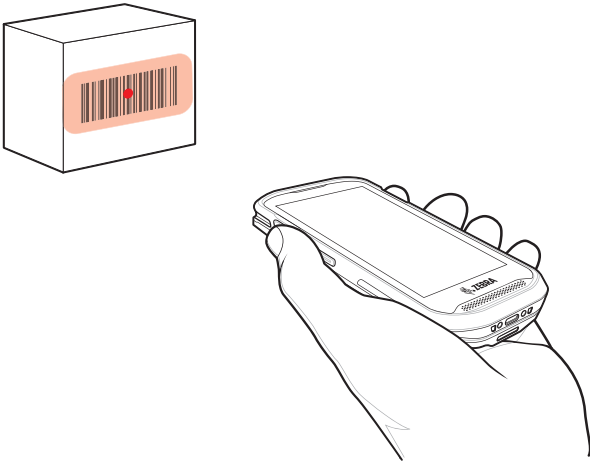
**REMARQUE** Utilisez uniquement un câble USB-C Zebra pour la charge.



## Lecture

Pour lire un code-barres, une application de lecture est requise. Le TC25 contient l'application DataWedge qui permet à l'utilisateur d'activer l'imageur, de décoder les données de code-barres et d'afficher le contenu des codes-barres.

1. Assurez-vous qu'une application est ouverte sur le TC25 et qu'un champ de texte est sélectionné (c'est-à-dire que le curseur se trouve dans ce champ de texte).
2. Visez un code-barres avec la fenêtre de lecture située en haut du TC25.



3. Appuyez sur le bouton de lecture et maintenez-le enfoncé.

Sur les appareils équipés de l'imageur SE4710, la trame de visée LED rouge s'active afin de faciliter la visée.

Sur les appareils équipés de l'imageur SE2100, la trame de visée LED blanche s'active afin de faciliter la visée.



**REMARQUE** Le mode Liste de prélèvement est uniquement disponible sur le TC25 équipé de l'imageur SE4710.

Lorsque le TC25 est en mode Liste de prélèvement, l'imageur ne décode pas le code-barres tant que la croix du viseur ou le point de visée n'est pas sur le code à décoder.

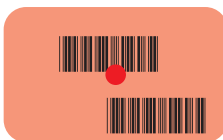
4. Assurez-vous que le code-barres se trouve dans la zone délimitée par la trame de visée laser. Sur les appareils équipés de l'imageur SE4710, le point de visée est conçu pour améliorer la visibilité dans des conditions d'éclairage très lumineux.



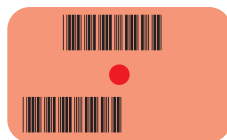
Mode de décodage du SE4710



Mode de décodage du SE2100



Mode Liste de prélèvement du SE4710



5. La LED de capture de données devient verte et un bip retentit par défaut pour indiquer que le code-barres a été correctement décodé.
6. Relâchez le bouton de lecture.



**REMARQUE** En général, le décodage de l'imageur se produit instantanément. Le TC25 répète les étapes nécessaires pour prendre une photo numérique (image) d'un code-barres difficile ou de mauvaise qualité tant que le bouton de lecture est enfoncé. Si le code-barres ne peut pas être lu dans le délai défini, le moteur de l'imageur de code-barres s'éteint.

7. Les données du contenu du code-barres s'affichent dans le champ de texte.

---

## Recommandations ergonomiques

