

Terminal tactile TC53



ZEBRA

Guide de démarrage rapide

2023/08/23

ZEBRA et l'illustration de la tête de zèbre sont des marques commerciales de Zebra Technologies Corporation, déposées dans de nombreuses juridictions dans le monde entier. Toutes les autres marques commerciales appartiennent à leurs propriétaires respectifs. ©2023 Zebra Technologies Corporation et/ou ses filiales. Tous droits réservés.

Les informations contenues dans ce document peuvent être modifiées sans préavis. Le logiciel décrit dans ce document est fourni sous accord de licence ou accord de confidentialité. Le logiciel peut être utilisé ou copié uniquement conformément aux conditions de ces accords.

Pour de plus amples informations concernant les déclarations juridiques et propriétaires, rendez-vous sur :

LOGICIELS : zebra.com/linkoslegal.

COPYRIGHTS ET MARQUES COMMERCIALES: zebra.com/copyright.

BREVET: ip.zebra.com.

GARANTIE: zebra.com/warranty.

CONTRAT DE LICENCE D'UTILISATEUR FINAL: zebra.com/eula.

Conditions d'utilisation

Déclaration de propriété

Ce manuel contient des informations propriétaires de Zebra Technologies Corporation et de ses filiales (« Zebra Technologies »). Il est fourni uniquement à des fins d'information et d'utilisation par les parties décrites dans le présent document, chargées de faire fonctionner l'équipement et d'en assurer la maintenance. Ces informations propriétaires ne peuvent pas être utilisées, reproduites ou divulguées à d'autres parties pour toute autre fin sans l'autorisation écrite expresse de Zebra Technologies.

Amélioration des produits

L'amélioration continue des produits est une stratégie de Zebra Technologies. Toutes les spécifications et indications de conception sont susceptibles d'être modifiées sans préavis.

Clause de non-responsabilité

Zebra Technologies met tout en œuvre pour s'assurer de l'exactitude des caractéristiques techniques et des manuels d'ingénierie publiés. Toutefois, des erreurs peuvent se produire. Zebra Technologies se réserve le droit de corriger ces erreurs et décline toute responsabilité pour les dommages qui pourraient en résulter.

Limitation de responsabilité

En aucun cas Zebra Technologies ou toute autre personne impliquée dans la création, la production ou la livraison du produit joint (y compris le matériel et les logiciels) ne sauraient être tenus pour responsables des dommages de quelque nature que ce soit (y compris, sans limitation, les dommages consécutifs, notamment la perte de profits, l'interruption d'activité ou la perte d'informations) découlant de l'utilisation de, des résultats de l'utilisation de ou de l'impossibilité d'utiliser ce produit, même si Zebra Technologies a été prévenu de l'éventualité de tels dommages. Certaines juridictions n'autorisant pas l'exclusion ou la limitation de dommages fortuits ou consécutifs, il se peut que les exclusions ou les limitations susmentionnées ne s'appliquent pas à votre cas.

Caractéristiques

Cette section répertorie les caractéristiques du terminal tactile TC53.

Figure 1 Vues avant et latérale

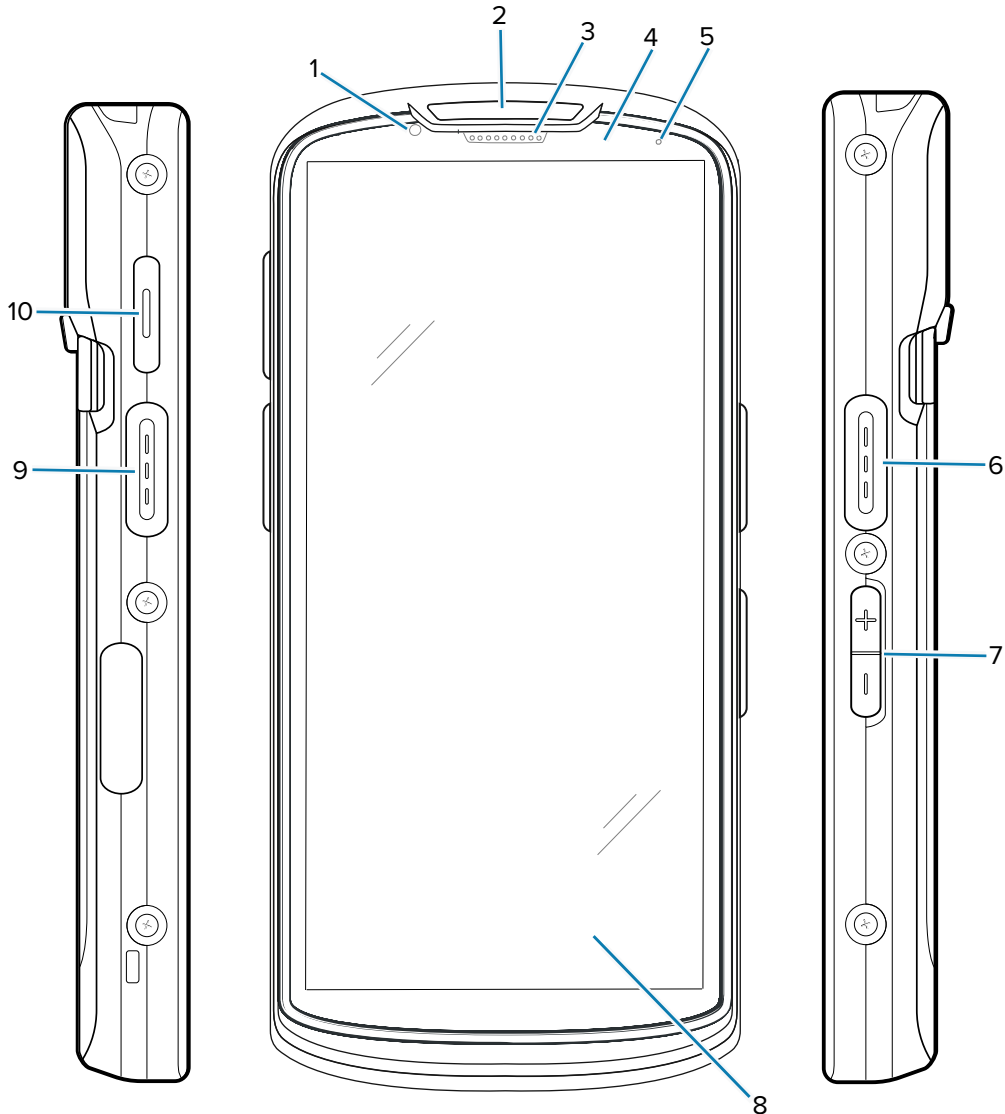


Tableau 1 Vue avant du TC53

Numéro	Élément	Description
1	Caméra avant 8MP	Prend des photos et enregistre des vidéos.
2	LED de lecture	Indique l'état de capture des données.
3	Récepteur	Pour la lecture audio en mode Combiné.
4	Capteur de lumière/proximité	Détermine la proximité et la lumière ambiante afin de régler l'intensité du rétroéclairage.

Tableau 1 Vue avant du TC53 (Continued)

Numéro	Élément	Description
5	LED d'état de la batterie	Indique l'état de charge de la batterie en cours de chargement et les notifications générées par les applications.
6, 9	Bouton de lecture	Démarre la capture de données (programmable).
7	Bouton de volume haut/bas	Augmente et diminue le volume audio (programmable).
8	Écran tactile LCD 15,24 cm	Affiche toutes les informations nécessaires pour utiliser le terminal.
10	Bouton PTT	Généralement utilisé pour les communications PTT. En cas de restrictions réglementaires ¹ , le bouton est configurable pour une utilisation avec d'autres applications.

¹Pakistan, Qatar

Figure 2 Vues arrière, de dessus et de dessous

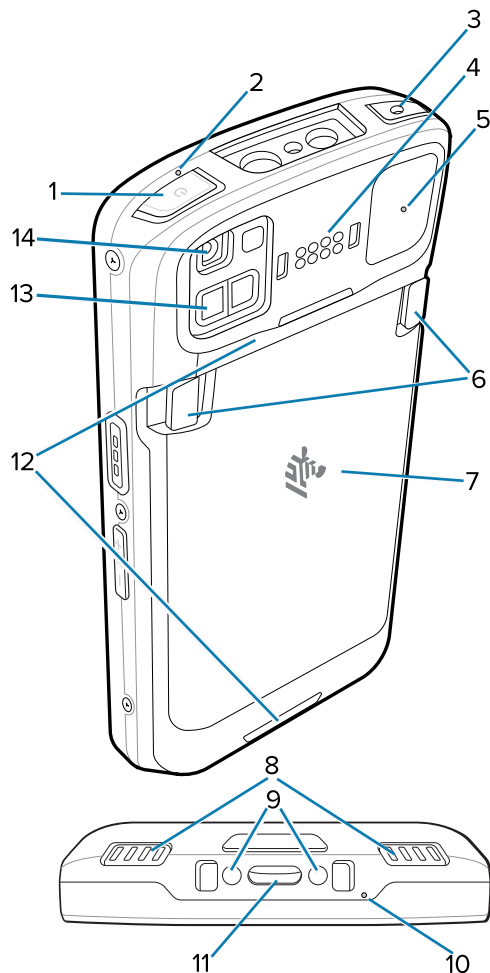


Tableau 2 Vue arrière du TC53

Numéro	Élément	Description
1	Bouton d'alimentation	Permet d'activer ou de désactiver l'écran. Appuyez longuement sur ce bouton pour réinitialiser le terminal, pour l'éteindre ou pour changer la batterie.
2, 5, 10	Microphone	Pour la suppression du bruit.
3	Prise casque	Pour la sortie audio vers un casque (TC53 uniquement).
4	Connecteur E/S arrière standard à 8 broches	Assurent les communications hôte, l'audio et le chargement du terminal par câbles et via des accessoires.
6	Loquets du compartiment de la batterie	Pincez les deux loquets et soulevez-les pour retirer la batterie.
7	Batterie	Alimente le terminal.
8	Haut-parleur	Assure la sortie audio pour la lecture de vidéos et de musique. Assure la sortie audio en mode Haut-parleur.
9	Broches d'entrée CC	Alimentation/mise à la terre pour la charge (5 V à 9 V).
11	USB Type C et 2 broches de charge	Alimente le terminal à l'aide de l'interface E/S USB-C avec 2 broches de charge.
12	Point de montage de la dragonne	Points de fixation de la dragonne.
13	Module ToF	Utilise les techniques de temps de vol pour déterminer la distance entre l'appareil photo et le sujet (configurations Premium uniquement).
14	Appareil photo arrière 16 MP avec flash	Prend des photos et enregistre des vidéos avec flash pour fournir de la lumière à l'appareil photo.

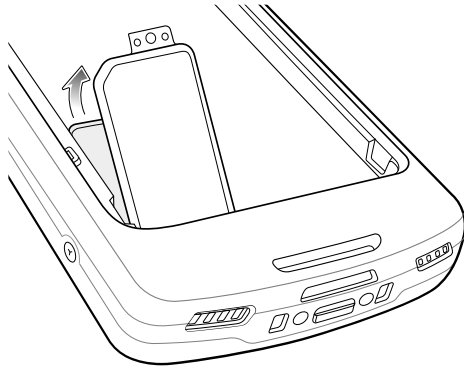
Installation d'une carte microSD

Le logement pour carte microSD permet de bénéficier d'une mémoire non volatile secondaire. Ce logement se trouve sous le bloc batterie. Pour plus d'informations, reportez-vous à la documentation fournie avec la carte et suivez les recommandations d'utilisation du fabricant.

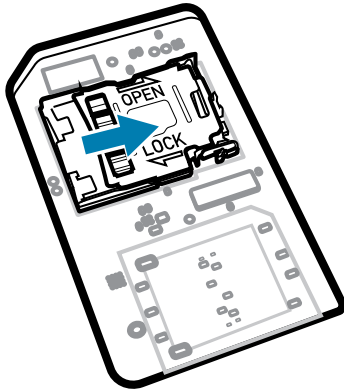


ATTENTION—ESD : Observez les précautions relatives aux décharges électrostatiques (ESD) afin de ne pas endommager la carte microSD. Les précautions relatives aux décharges électrostatiques impliquent notamment d'utiliser un tapis antistatique et de s'assurer que l'opérateur est correctement relié à la terre.

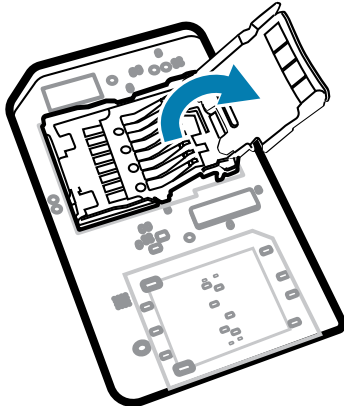
1. Soulevez le cache.



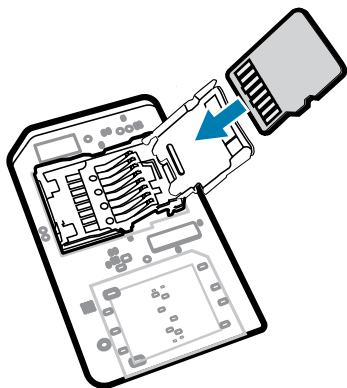
2. Faites glisser le support de la carte microSD en position ouverte.



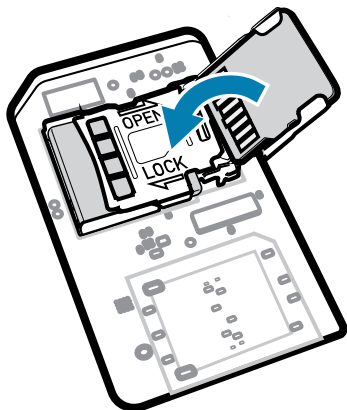
3. Relevez la trappe du support de la carte microSD.



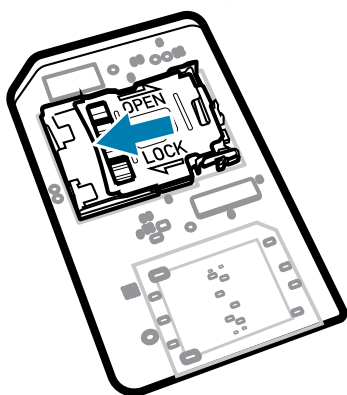
4. Insérez la carte microSD dans le support en veillant à ce que la carte s'insère parfaitement dans les crans de retenue situés de part et d'autre de la trappe.



5. Refermez la trappe du support de la carte microSD.

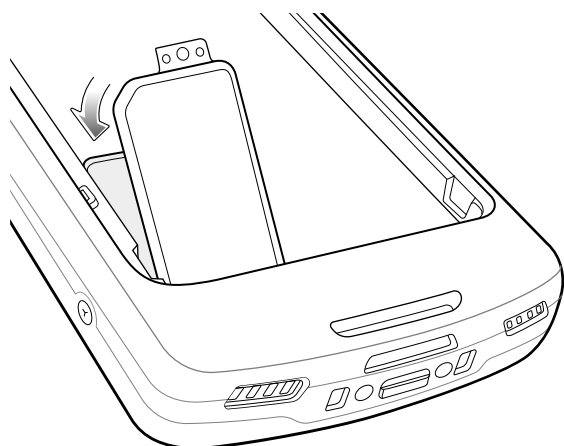


6. Faites glisser la trappe du support de la carte microSD en position fermée.



REMARQUE : Le cache doit être réinstallé et correctement positionné pour garantir une bonne étanchéité du terminal.

7. Réinstallez le cache.



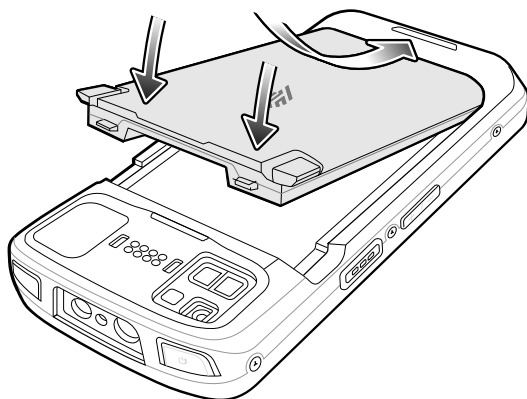
Installation de la batterie

Cette section décrit comment installer la batterie dans le terminal.



REMARQUE : toute modification apportée au terminal par l'utilisateur, particulièrement au niveau du compartiment pour batterie (étiquettes, marques d'inventaire, gravures, autocollants, etc.), risque de compromettre les performances attendues du terminal ou de ses accessoires. Les niveaux de performances, tels que l'étanchéité (indice de protection IP), la résistance aux chutes et aux chocs, les fonctionnalités, la résistance aux températures, etc., pourraient être affectés. N'introduisez AUCUNE étiquette, marque d'inventaire, gravure ou AUCUN autocollant, etc. dans le compartiment pour batterie.

1. Insérez d'abord le bas de la batterie dans le compartiment prévu à cet effet au dos du terminal.
2. Appuyez sur la batterie jusqu'à ce qu'elle s'enclenche.



Utilisation de la batterie li-ion rechargeable avec balise BLE

Ce terminal utilise une batterie li-ion rechargeable pour introduire une balise BLE. Une fois activée, la batterie transmet un signal BLE pendant au moins sept jours après la mise hors tension du terminal en raison du déchargement de la batterie.



REMARQUE : Le terminal transmet une balise Bluetooth uniquement lorsqu'il est éteint ou en mode Avion.

Pour plus d'informations sur la configuration des paramètres BLE secondaires, visitez le site techdocs.zebra.com/emdk-for-android/11/mx/beaconmgr.

Chargement de la batterie de recharge

Cette section contient des informations sur le chargement d'une batterie de recharge.

1. Insérez une batterie de recharge dans le logement pour batterie de recharge.
2. Assurez-vous que la batterie est correctement positionnée. La LED de chargement de la batterie de recharge clignote pour indiquer que le chargement est en cours. Consultez la section [Indicateurs de chargement](#) à la page 10 pour en savoir plus sur les indicateurs de chargement.

La batterie totalement déchargée se charge à 90 % en environ 2 h 30 et à 100 % en environ 3 h 30. Une charge à 90 % fournit souvent suffisamment de puissance pour une utilisation quotidienne. En fonction des profils d'utilisation, une charge complète à 100 % procure environ 14 h d'utilisation. Pour obtenir les meilleurs résultats de charge, utilisez uniquement des batteries et accessoires de charge Zebra.

Charge

Utilisez l'un des accessoires suivants pour charger le terminal et/ou une batterie de recharge.

Charge et communication

Description	Référence	Charge		Communication	
		Batterie (intégrée au terminal)	Batterie de recharge	USB	Ethernet
Kit socle de charge/USB à 1 position	CRD-NGTC5-2SC1B	Oui	Non	Oui	Non
Kit socle Ethernet/USB à 1 position	CRD-NGTC5-2SE1B	Oui	Non	Oui	Oui
Kit socle de charge à 5 positions avec batterie	CRD-NGTC5-5SC4B	Oui	Oui	Non	Non
Kit socle de charge à 5 positions	CRD-NGTC5-5SC5D	Oui	Non	Non	Non
Kit socle Ethernet à 5 positions	CRD-NGTC5-5SE5D	Oui	Non	Non	Oui
Câble de charge/USB	CBL-TC5X-USBC2A-01	Oui	Non	Oui	Non

Chargement du terminal

Cette section contient des informations sur le chargement du terminal.



REMARQUE : veillez à respecter les consignes de sécurité relatives aux batteries stipulées dans le Guide de référence produit du TC53/TC58.

1. Pour charger la batterie principale, connectez l'accessoire de chargement à une source d'alimentation appropriée.
2. Insérez le terminal dans un socle ou connectez-le à un câble. Le terminal se met sous tension et la charge commence. La LED de chargement/notification clignote en orange pendant la charge, puis reste allumée en vert une fois la charge terminée.

La batterie standard totalement déchargée se charge à 90 % en environ 2 h et à 100 % en environ 3 h. Une charge à 90 % fournit souvent suffisamment de puissance pour une utilisation quotidienne. En fonction des profils d'utilisation, une charge complète à 100 % procure environ 14 h d'utilisation. Pour obtenir les meilleurs résultats de charge, utilisez uniquement des batteries et accessoires de charge Zebra. Chargez les batteries à température ambiante lorsque le terminal est en mode veille.

Indicateurs de chargement

La LED de charge/notification indique l'état de charge.

Tableau 3 Indicateurs de chargement de la LED de charge/notification








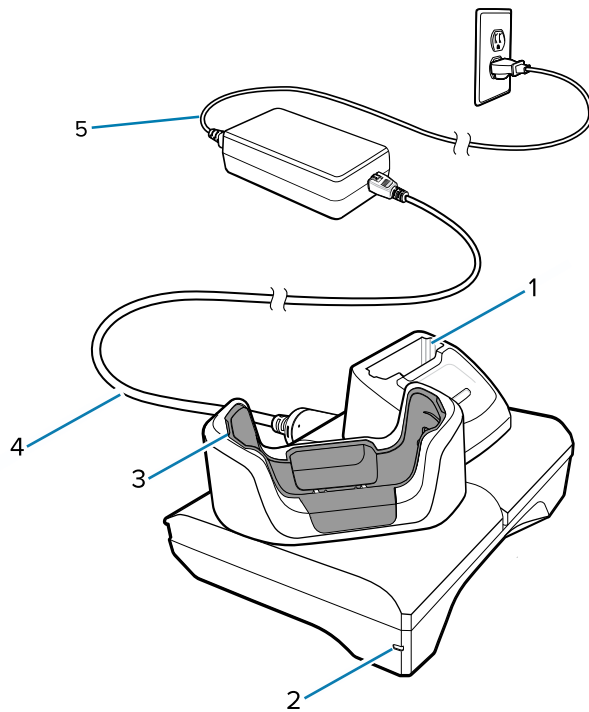
État	LED	Indications
Off (Éteinte)		Le terminal ne charge pas. Le terminal n'est pas correctement inséré dans le socle ou n'est pas connecté à une source d'alimentation. Le chargeur/socle n'est pas sous tension.
Orange à clignotement lent (1 clignotement toutes les 4 secondes)		Le terminal est en cours de chargement.
Rouge à clignotement lent (1 clignotement toutes les 4 secondes)		Le terminal est en cours de chargement, mais la batterie est en fin de vie utile.
Verte fixe		Charge terminée.
Rouge fixe		Charge terminée, mais la batterie est en fin de vie utile.
Orange à clignotement rapide (2 clignotements par seconde)		Erreur de chargement : <ul style="list-style-type: none"> • La température est trop élevée ou trop basse. • Le chargement a duré trop longtemps sans être terminé (12 heures en général).

Tableau 3 Indicateurs de chargement de la LED de charge/notification (Continued)

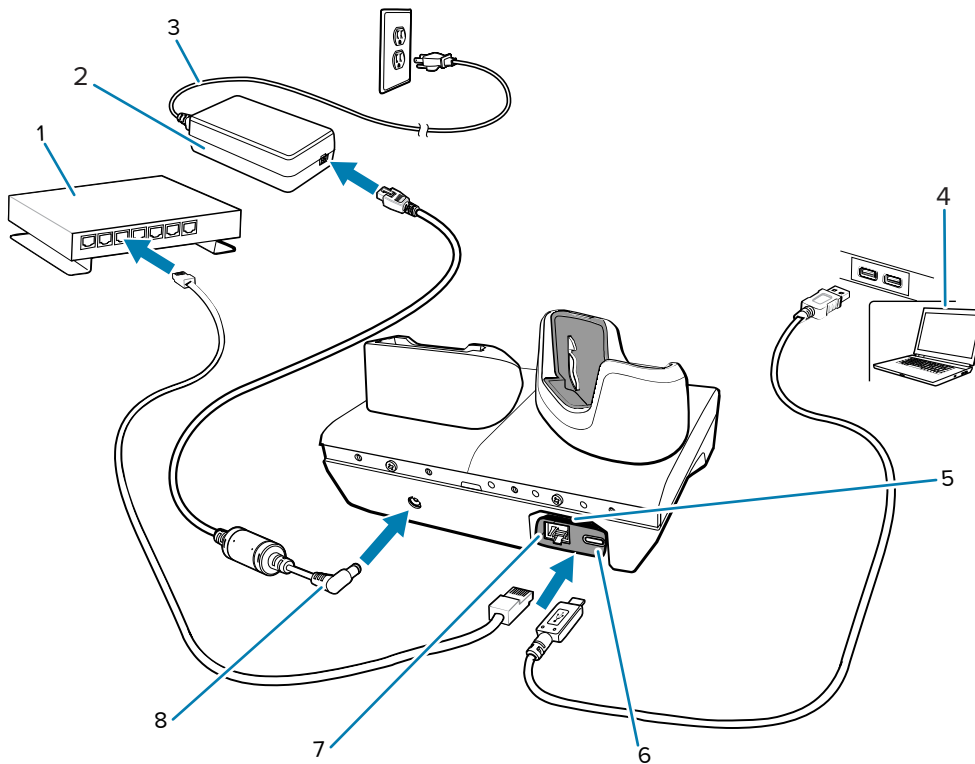
État	LED	Indications
Rouge à clignotement rapide (2 clignotements par seconde)		Erreur de chargement, mais la batterie est en fin de vie utile, par exemple : <ul style="list-style-type: none"> • La température est trop élevée ou trop basse. • Le chargement a duré trop longtemps sans être terminé (12 heures en général).

Socle de charge USB à 2 positions (1 terminal/1 batterie de recharge)



1	Logement de chargement pour batterie de recharge
2	LED d'alimentation
3	Logement de chargement du terminal avec adaptateur
4	Bloc d'alimentation CC
5	Cordon d'alimentation CA

Configuration du socle à 2 positions (1 terminal/1 batterie de rechange) avec Ethernet et communication

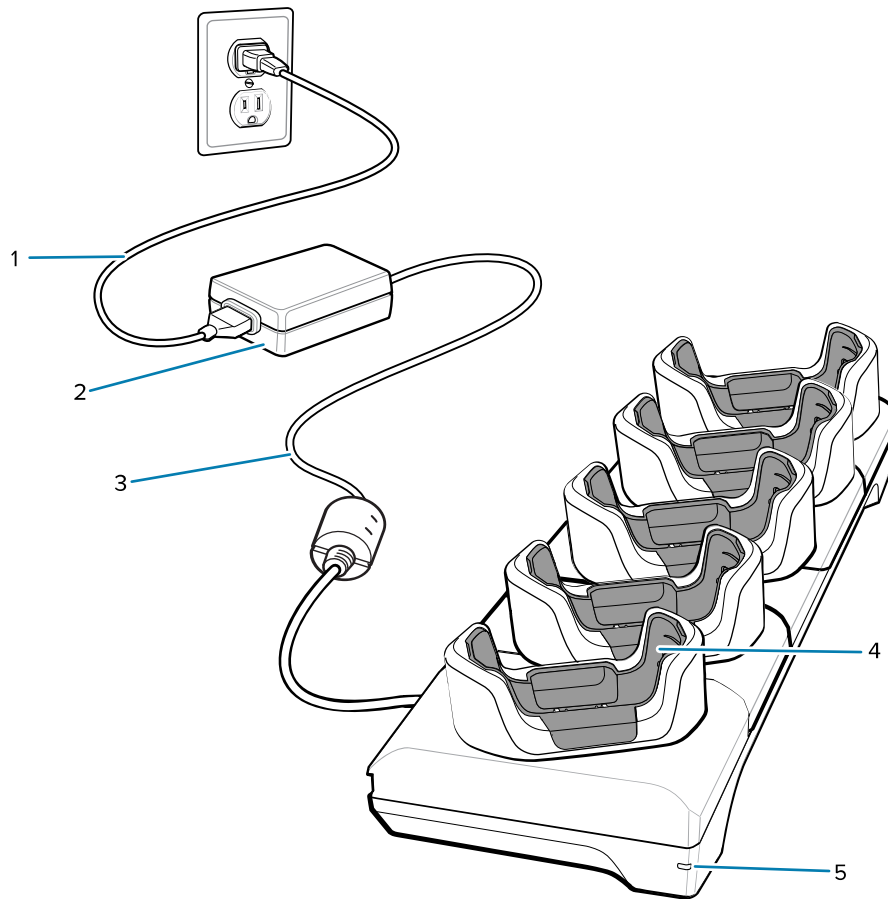


1	Commutateur Ethernet
2	Module d'alimentation
3	Cordon d'alimentation CA
4	Ordinateur hôte
5	Kit de module USB à Ethernet (vendu séparément)
6	Port USB (sur le kit de module USB à Ethernet)
7	Port Ethernet (sur le kit de module USB à Ethernet)
8	Cordon d'alimentation CC



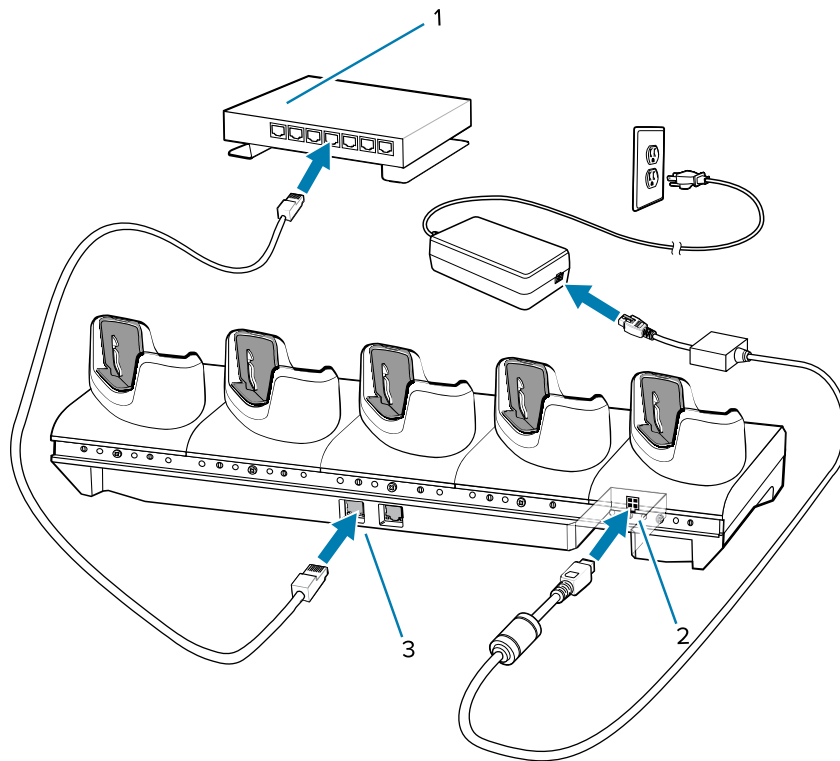
REMARQUE : Le kit de module USB à Ethernet (KT-TC51-ETH1-01) se connecte via un chargeur USB à une position.

Socle de charge à 5 positions



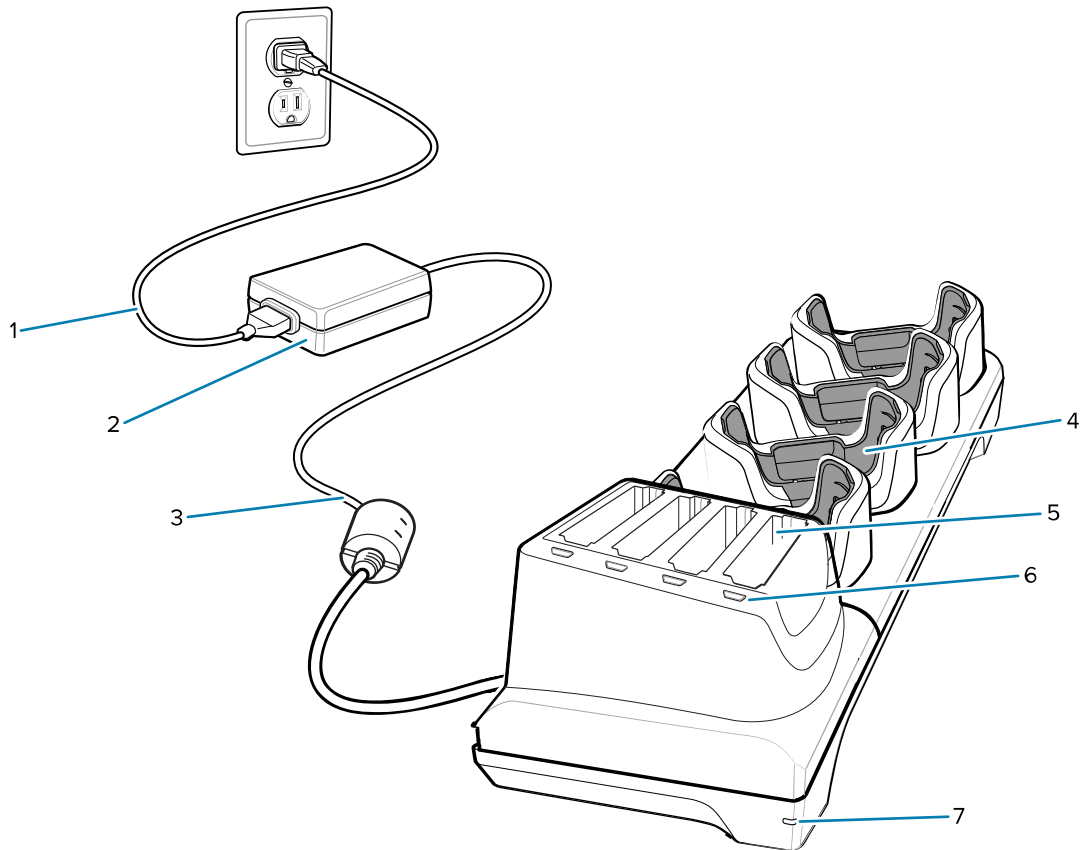
1	Cordon d'alimentation CA
2	Module d'alimentation
3	Cordon d'alimentation CC
4	Logement de charge pour terminal
5	LED d'alimentation

Configuration du socle Ethernet à 5 positions



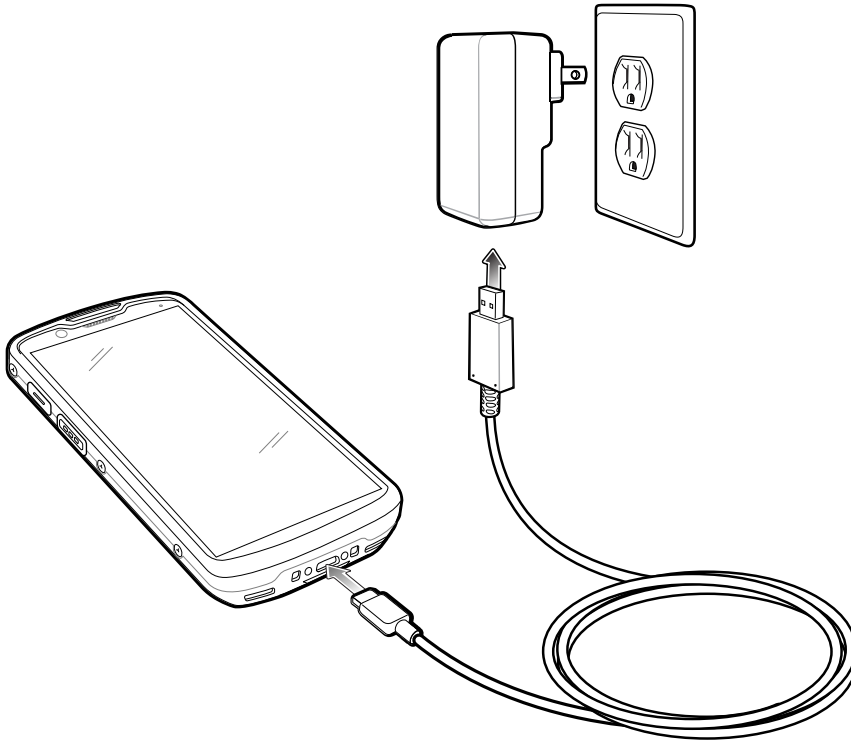
1	Commutateur Ethernet
2	Bloc d'alimentation CC
3	Port Ethernet

Socle de charge à 5 positions (4 terminaux/4 batteries de rechange) avec chargeur de batterie



1	Cordon d'alimentation CA
2	Module d'alimentation
3	Cordon d'alimentation CC
4	Logement de charge pour terminal
5	Logement de charge pour batterie de rechange
6	LED de chargement de la batterie de rechange
7	LED d'alimentation

Câble de charge/USB-C



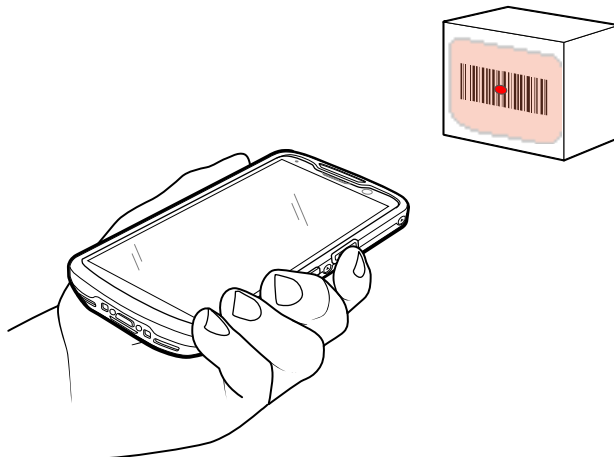
Lecture

Pour lire un code-barres, une application de lecture est requise. Le terminal contient l'application DataWedge qui permet à l'utilisateur d'activer l'imageur, de décoder les données du code-barres et d'afficher le contenu du code-barres.



REMARQUE : le SE55 affiche le pointeur vert en points et traits. L'imageur SE4720 affiche un viseur rouge à point.

1. Assurez-vous qu'une application est ouverte sur le terminal et qu'un champ de texte est sélectionné (c'est-à-dire que le curseur se trouve dans le champ de texte).
2. Pointez la fenêtre de lecture située en haut du terminal vers un code-barres.



3. Appuyez de manière prolongée sur le bouton de lecture.

Pour faciliter la visée, la trame de visée LED rouge et le point de visée rouge s'allument pour le SE4720 ; pour le SE55, la trame de visée LED verte et le pointeur vert en points et traits s'allument.



REMARQUE : lorsque le terminal est en mode Liste de prélèvement, l'imageur ne décode pas le code-barres tant que la croix du viseur ou le point de visée n'est pas en contact avec le code-barres.

4. Assurez-vous que le code-barres se trouve dans la zone délimitée par la trame de visée laser. Le point de visée est conçu pour améliorer la visibilité dans des conditions où l'éclairage est très lumineux.

Figure 3 Trame de visée

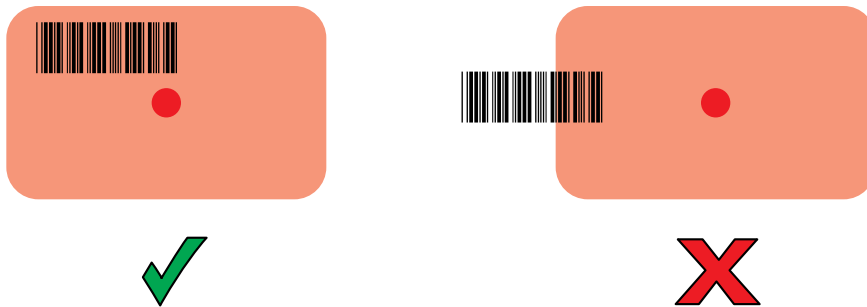
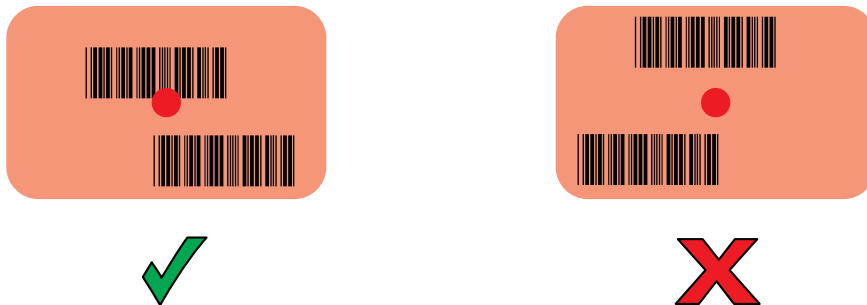


Figure 4 Mode Liste de prélèvement avec plusieurs codes-barres dans la trame de visée



5. La LED de capture de données devient verte et un bip retentit par défaut pour indiquer que le code-barres a été correctement décodé.

6. Relâchez le bouton de lecture.



REMARQUE : en général, le décodage à l'aide de l'imageur se produit instantanément. Le terminal répète les étapes nécessaires pour prendre une photo numérique (image) d'un code-barres difficile ou de mauvaise qualité tant que le bouton de lecture est enfoncé.

7. Les données du contenu du code-barres s'affichent dans le champ de texte.

Recommandations ergonomiques

