

WS301

Solution portable d'entreprise



ZEBRA

Guide de démarrage rapide

2026/01/30

ZEBRA et l'illustration de la tête de zèbre sont des marques commerciales de Zebra Technologies Corporation, déposées dans de nombreuses juridictions dans le monde entier. Toutes les autres marques commerciales appartiennent à leurs propriétaires respectifs. ©2026 Zebra Technologies Corporation et/ou ses filiales. Tous droits réservés.

Les informations contenues dans ce document peuvent être modifiées sans préavis. Le logiciel décrit dans ce document est fourni sous accord de licence ou accord de confidentialité. Le logiciel peut être utilisé ou copié uniquement conformément aux conditions de ces accords.

Pour de plus amples informations concernant les déclarations juridiques et propriétaires, rendez-vous sur :

LOGICIELS : zebra.com/informationpolicy.

COPYRIGHTS ET MARQUES COMMERCIALES: zebra.com/copyright.

BREVET: ip.zebra.com.

GARANTIE: zebra.com/warranty.

CONTRAT DE LICENCE D'UTILISATEUR FINAL: zebra.com/eula.

Conditions d'utilisation

Déclaration de propriété

Ce manuel contient des informations propriétaires de Zebra Technologies Corporation et de ses filiales (« Zebra Technologies »). Il est fourni uniquement à des fins d'information et d'utilisation par les parties décrites dans le présent document, chargées de faire fonctionner l'équipement et d'en assurer la maintenance. Ces informations propriétaires ne peuvent pas être utilisées, reproduites ou divulguées à d'autres parties pour toute autre fin sans l'autorisation écrite expresse de Zebra Technologies.

Amélioration des produits

L'amélioration continue des produits est une stratégie de Zebra Technologies. Toutes les spécifications et indications de conception sont susceptibles d'être modifiées sans préavis.

Clause de non-responsabilité

Zebra Technologies met tout en œuvre pour s'assurer de l'exactitude des caractéristiques techniques et des manuels d'ingénierie publiés. Toutefois, des erreurs peuvent se produire. Zebra Technologies se réserve le droit de corriger ces erreurs et décline toute responsabilité pour les dommages qui pourraient en résulter.

Limitation de responsabilité

En aucun cas Zebra Technologies ou toute autre personne impliquée dans la création, la production ou la livraison du produit joint (y compris le matériel et les logiciels) ne sauraient être tenus pour responsables des dommages de quelque nature que ce soit (y compris, sans limitation, les dommages consécutifs, notamment la perte de profits, l'interruption d'activité ou la perte d'informations) découlant de l'utilisation de, des résultats de l'utilisation de ou de l'impossibilité d'utiliser ce produit, même si Zebra Technologies a été prévenu de l'éventualité de tels dommages. Certaines juridictions n'autorisant pas l'exclusion ou la limitation de dommages fortuits ou consécutifs, il se peut que les exclusions ou les limitations susmentionnées ne s'appliquent pas à votre cas.

Numéros de modèle

Ce guide s'applique au numéro de modèle : WS3012

Déballage de l'appareil

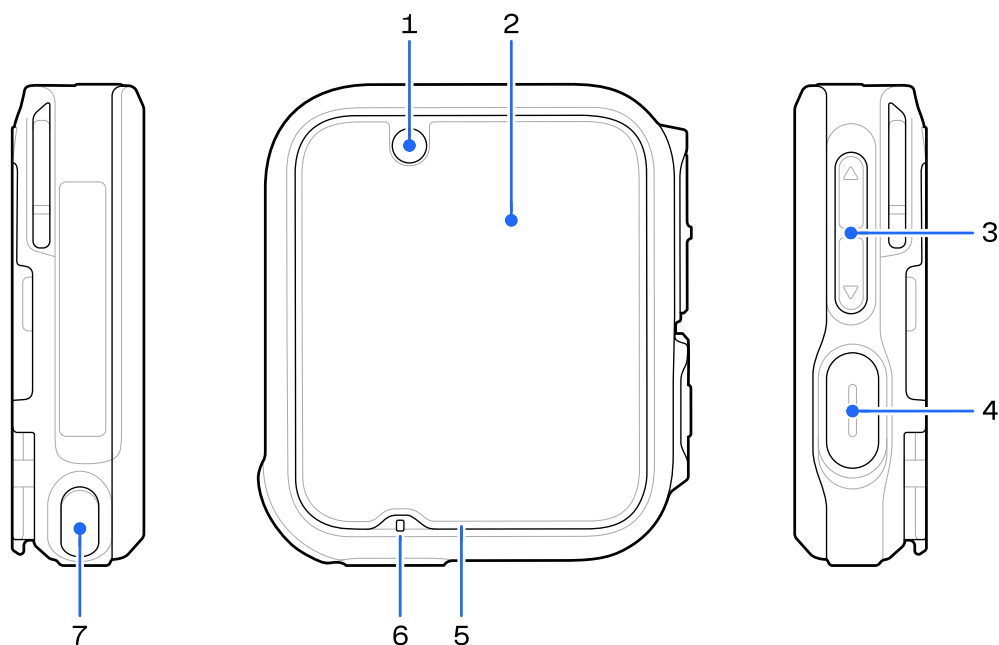
Cette section fournit des instructions pour déballer votre appareil en toute sécurité.

1. Retirez soigneusement l'appareil de son emballage.
2. Assurez-vous que l'emballage contient les éléments suivants :
 - WS301
 - Batterie 750 mAh
 - Support de fixation
 - Guide de réglementations
3. Assurez-vous que l'équipement est en bon état. Si un élément est endommagé ou absent, contactez immédiatement l'assistance Zebra.
4. Avant d'utiliser le terminal pour la première fois, retirez les films protecteurs qui recouvrent la fenêtre de lecture, l'écran et la fenêtre de l'appareil photo.

Fonctionnalités de l'appareil

Cette section répertorie les caractéristiques de l'appareil.

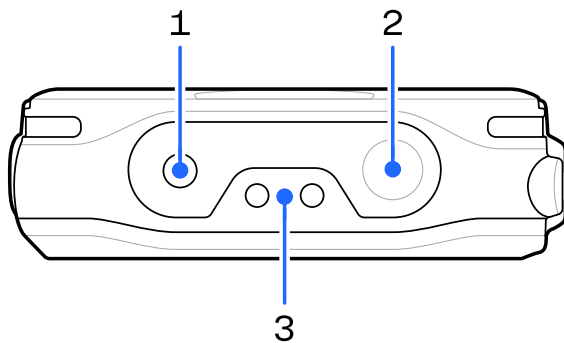
Figure 1 Vue avant et vue latérale



Numéro	Élément	Description
1	Appareil photo avant 5 MP	Prend des photos et des vidéos.

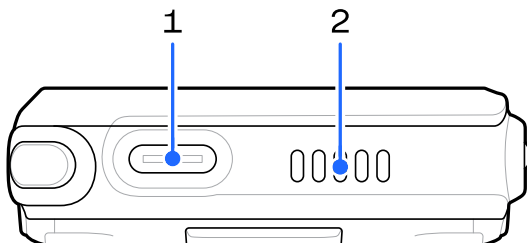
Numéro	Élément	Description
2	Écran	Affiche toutes les informations nécessaires pour utiliser le terminal.
3	Boutons de volume	Règle les niveaux audio.
4	Bouton multi-fonctions	Par défaut, il s'agit d'un bouton de lecture lorsque l'appareil est retiré du support de fixation et d'un bouton PTT lorsque l'appareil est placé dans le support de fixation.
5	LED de chargement	Indique l'état de chargement de la batterie pendant la charge.
6	Microphone inférieur	Communications vocales ou enregistrements audio.
7	Bouton de contrainte (programmable)	Programmable par l'utilisateur pour déclencher des fonctions spécifiques.

Figure 2 Vue de dessus



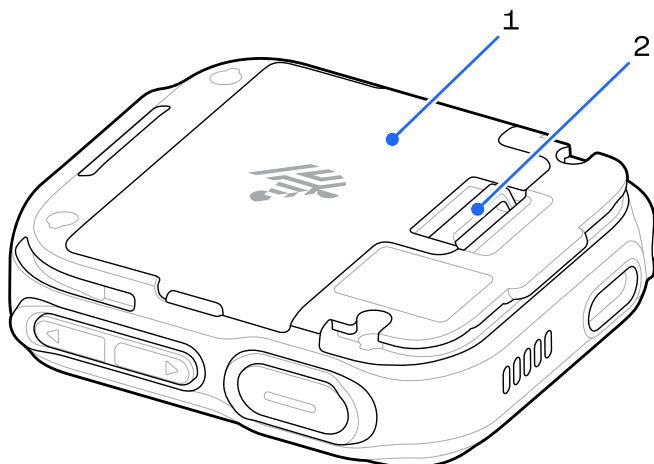
Numéro	Élément	Description
1	Microphone supérieur	Communications vocales ou enregistrements audio.
2	Appareil photo 13 MP	Scanne des codes-barres, prend des photos et des vidéos.
3	Broches de chargement	Se connecte à un socle afin de charger l'appareil.

Figure 3 Vue de dessous



Numéro	Élément	Description
1	Port USB	Utilisé pour charger l'appareil, transférer des données ou se connecter au support de fixation.
2	Haut-parleur	Communications vocales ou lecture audio.

Figure 4 Vue arrière



Numéro	Élément	Description
1	Batterie	Met l'appareil sous tension.
2	Verrou de la batterie	Verrouille le bloc batterie en place et permet une insertion et un retrait sûrs de la batterie.

Configuration du terminal

Cette section explique comment configurer votre appareil pour un démarrage rapide et sans problème.

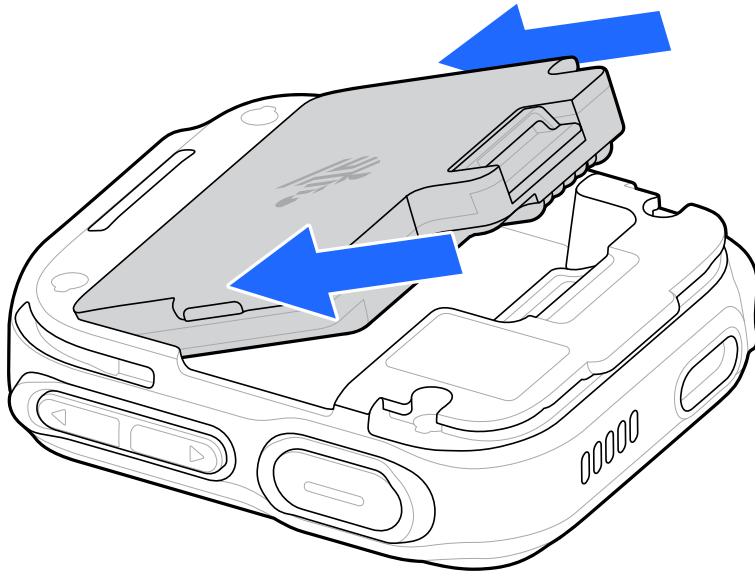
1. Installez la batterie.
2. Chargez le terminal à l'aide de l'un des accessoires de chargement.
3. Mettez le terminal sous tension.

Appuyez sur le bouton multifonction et maintenez-le enfoncé pendant plus de deux secondes.

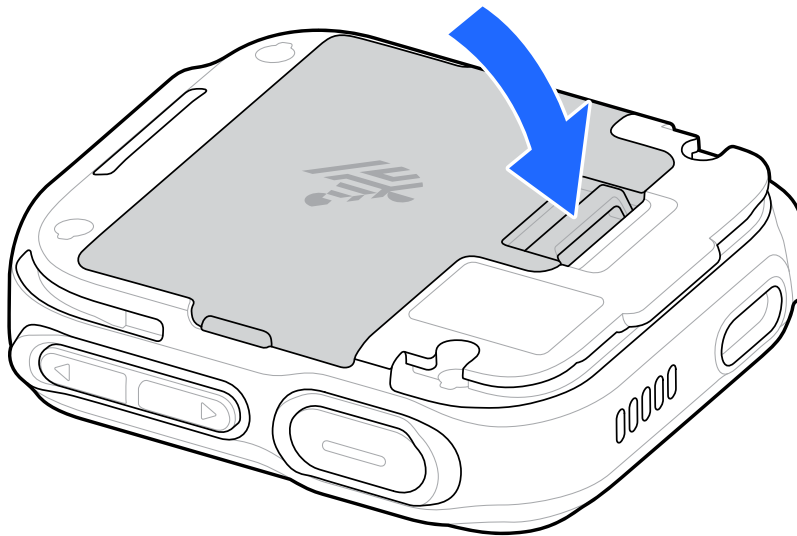
Installation de la batterie

Installez la batterie de 750 mAh dans l'appareil.

1. Alignez la batterie de sorte que sa partie inférieure s'engage dans les fentes de verrouillage.



2. Appuyez sur le loquet de la batterie et enfoncez la batterie dans son compartiment.

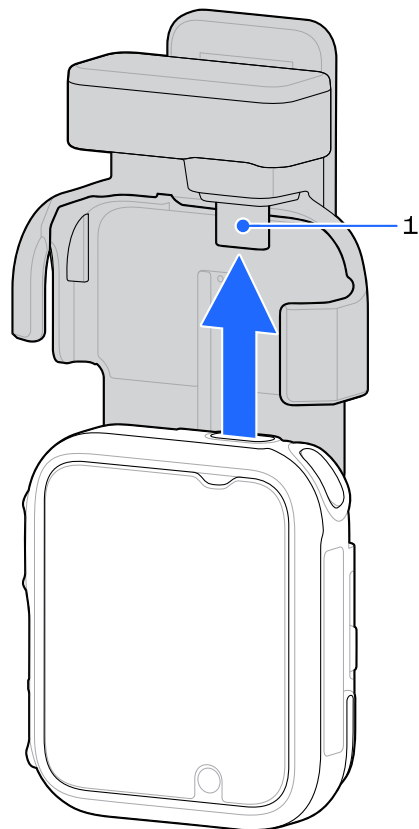


Le loquet s'enclenche.

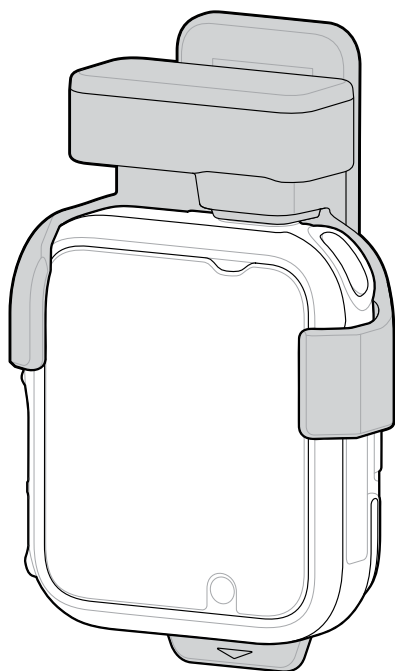
Installation de l'appareil dans le support de fixation

Le support de fixation permet à l'opérateur de porter l'appareil sur une ceinture, une poche de chemise ou un revers. Installez l'appareil sur le support de fixation après le chargement de la batterie.

1. Faites glisser l'appareil dans le support de fixation jusqu'à ce que le connecteur USB-C (1) soit inséré dans le port USB-C.



2. Enclenchez l'appareil.



Connexion du casque Zebra avec le support de fixation

Cette section explique comment utiliser le casque avec l'appareil.

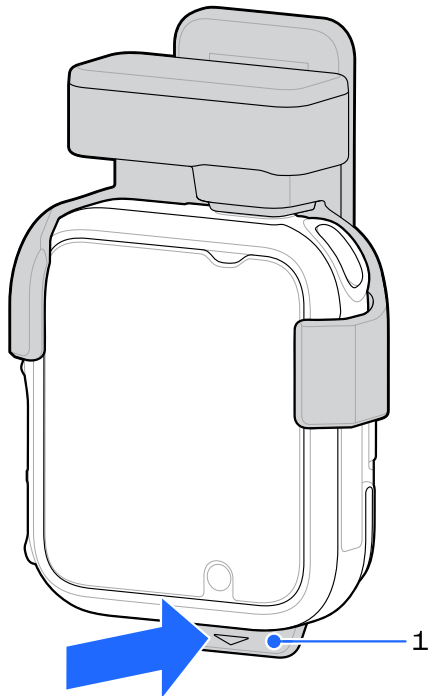
Si vous utilisez un casque Zebra avec le support de fixation :

1. Installez l'appareil dans le support de fixation.
2. Localisez le port audio 3,5 mm sur l'appareil.
3. Alignez la prise jack 3,5 mm située à l'extrémité du câble du casque avec le port audio.
4. Enfoncez délicatement la prise dans le port jusqu'à ce qu'elle soit correctement connectée. Vous pouvez entendre un léger clic.
5. Utilisez les boutons de contrôle du volume du casque pour le régler au niveau maximal.

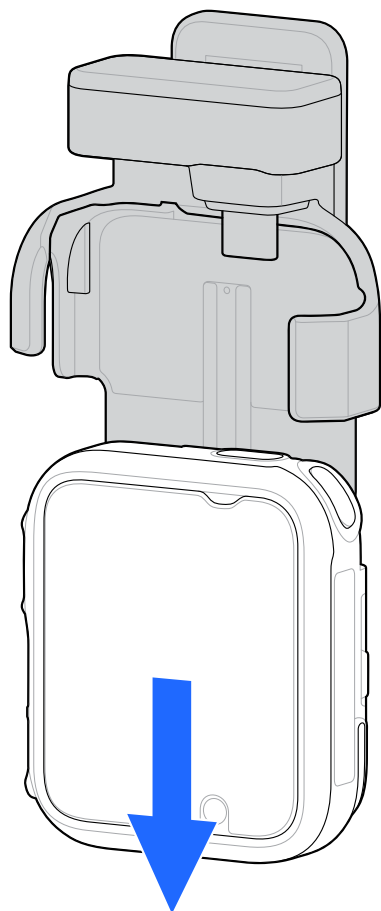
Retrait de l'appareil du support de fixation

Cette section décrit comment retirer la batterie du support de fixation.

1. Appuyez sur la flèche (1) sous le terminal sur le support de fixation.



2. Faites glisser l'appareil vers l'extérieur.



Port de l'appareil

Le WS301 peut être porté sur une ceinture, un tablier ou une veste.

Figure 5 Appareil porté sur une ceinture

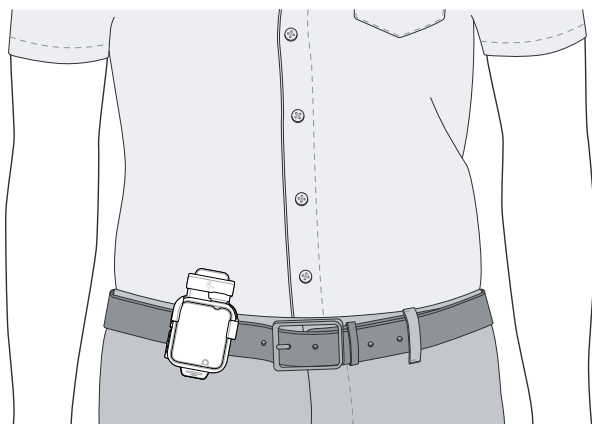


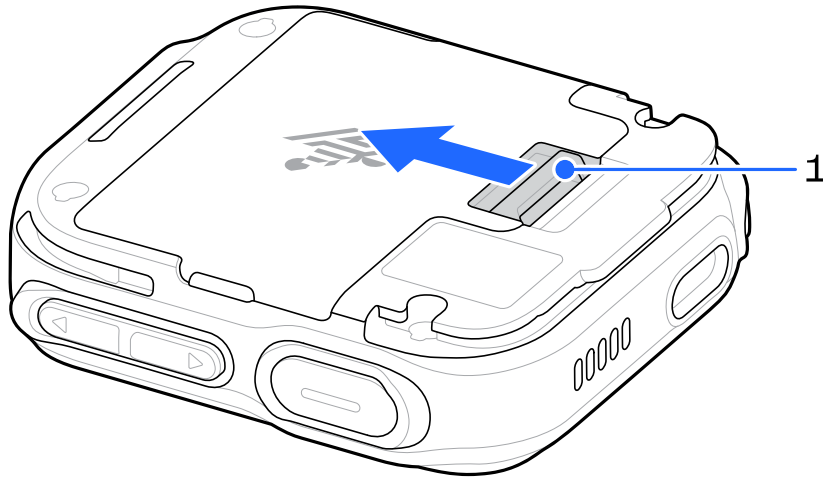
Figure 6 Appareil porté sur un tablier ou un gilet



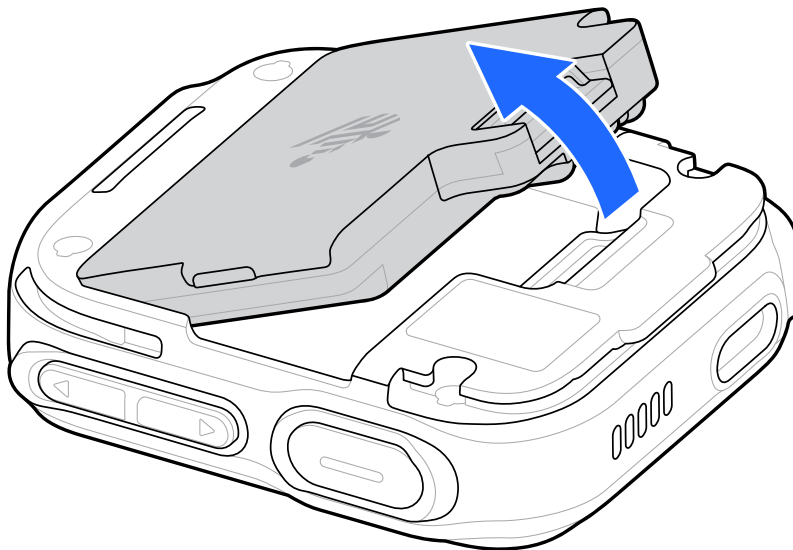
Remplacement de la batterie

Cette section décrit comment remplacer la batterie dans l'appareil : Après avoir remplacé la batterie, vous devez attendre que l'appareil redémarre avant de pouvoir l'utiliser.

1. Retirez l'appareil du support de fixation. Accédez à [Retrait de l'appareil du support de fixation](#).
2. Poussez le loquet du compartiment de la batterie (1).



3. Maintenez le loquet et soulevez la batterie de son compartiment.



Pour installer la batterie, reportez-vous à la section [Installation de la batterie](#).

Navigation dans l'appareil

Cette section explique comment naviguer entre les écrans et accéder aux fonctionnalités de l'appareil.

Retour

Faites glisser votre doigt depuis le bord gauche ou droit de l'écran pour revenir à l'écran précédent.

Figure 7 Faites glisser votre doigt vers la gauche

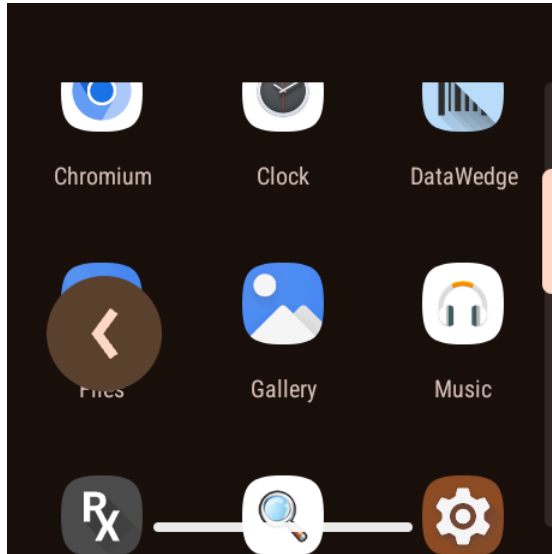
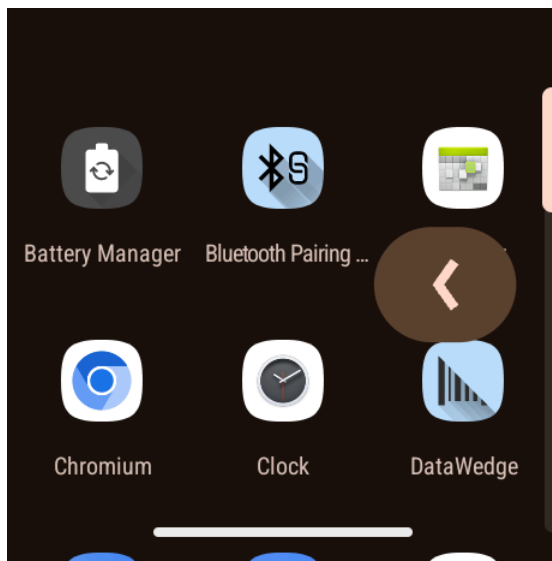


Figure 8 Faites glisser votre doigt vers la droite



Accéder à l'écran d'accueil

Faites glisser votre doigt vers le haut à partir du bas de l'écran pour revenir à l'écran d'accueil.

Figure 9 Toutes les applications

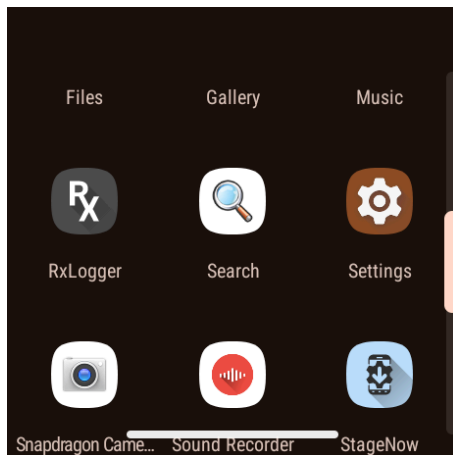
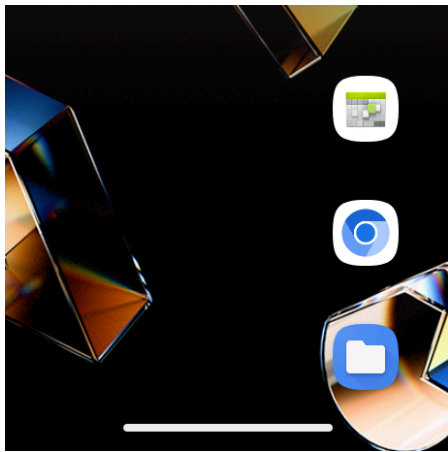


Figure 10 Écran d'accueil



REMARQUE : Par défaut, la rotation de l'écran est désactivée.

Rechercher toutes les applications

Faites glisser votre doigt vers le haut depuis le centre (1) de l'écran pour voir toutes les applications installées.

Figure 11 Écran d'accueil

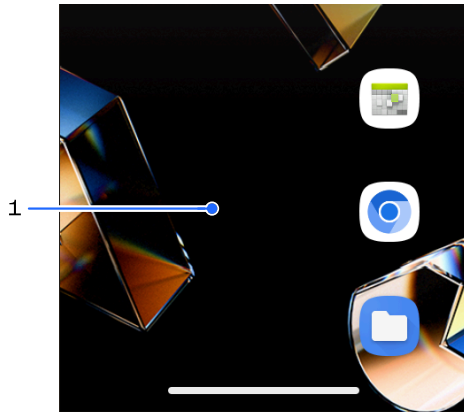
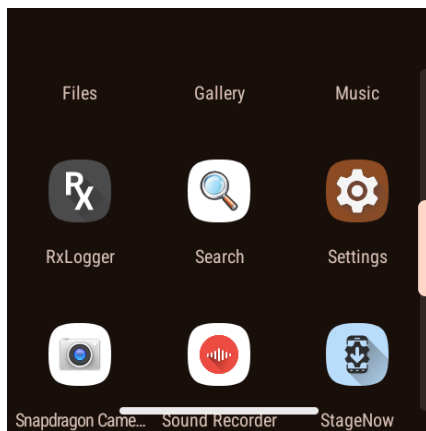


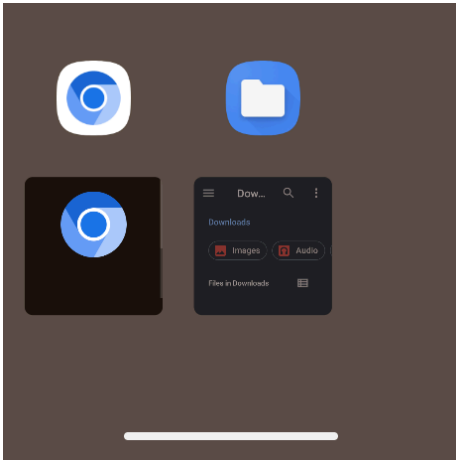
Figure 12 Toutes les applications



Rechercher toutes les applications ouvertes

Faites glisser votre doigt vers le haut depuis le bas, maintenez enfoncé, puis relâchez pour voir toutes les applications ouvertes.

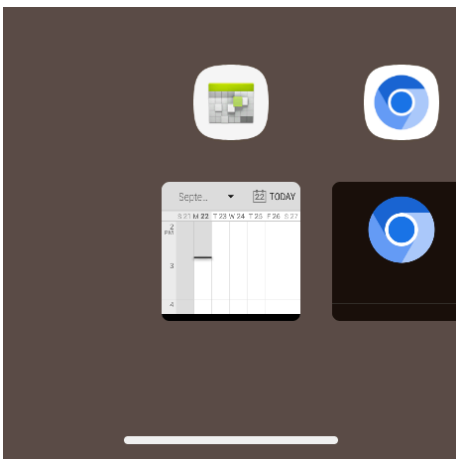
Figure 13 Ouvrir des applications



Basculer entre les applications ouvertes

Tout en bas de l'écran, faites glisser votre doigt de gauche à droite.

Figure 14 Ouvrir des applications

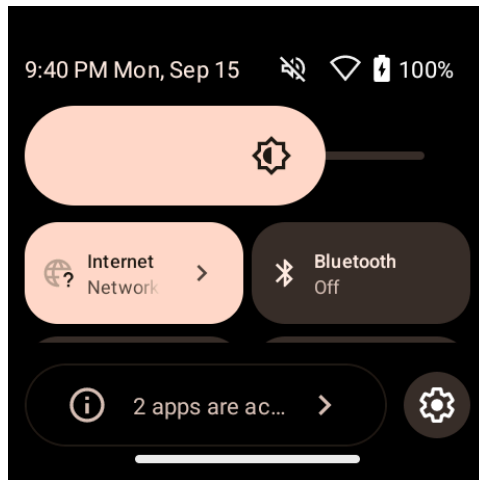


Ouverture du panneau Accès rapide

Utilisez le panneau Accès rapide pour accéder aux paramètres fréquemment utilisés (par exemple, Bluetooth, Luminosité de l'écran etc.)

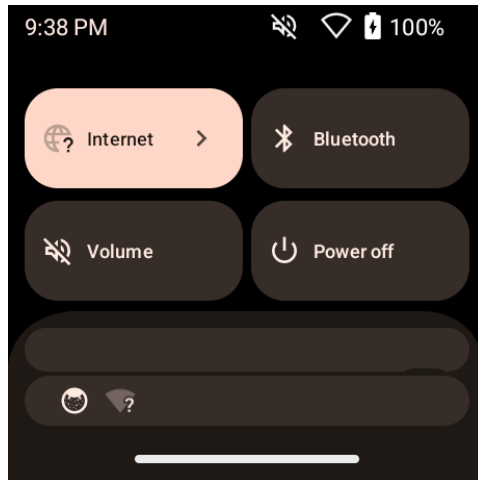
- Si l'appareil est verrouillé, faites glisser votre doigt vers le bas une fois pour accéder au panneau d'accès rapide.

Figure 15 Panneau Accès rapide



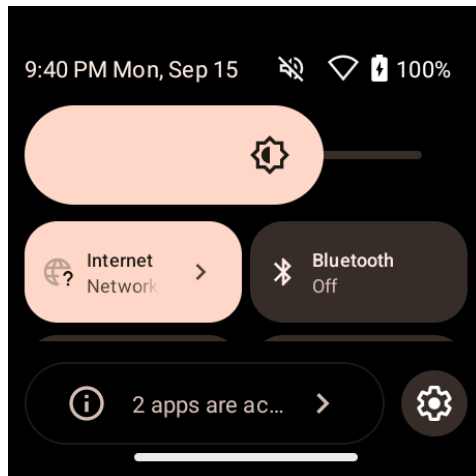
- Si l'appareil est déverrouillé :
 - Faites glisser votre doigt vers le bas une fois jusqu'à ce que le panneau de notifications s'affiche.

Figure 16 Panneau de notifications



- Faites glisser votre doigt vers le bas une deuxième fois pour accéder au panneau d'accès rapide.

Figure 17 Panneau Accès rapide



Charge du terminal

Avant d'utiliser l'appareil pour la première fois, connectez-la à une source d'alimentation externe et laissez-la connectée jusqu'à ce qu'elle soit complètement chargée. L'indicateur de charge devient vert lorsque l'appareil est complètement chargé. Vous pouvez utiliser l'appareil pendant la charge.

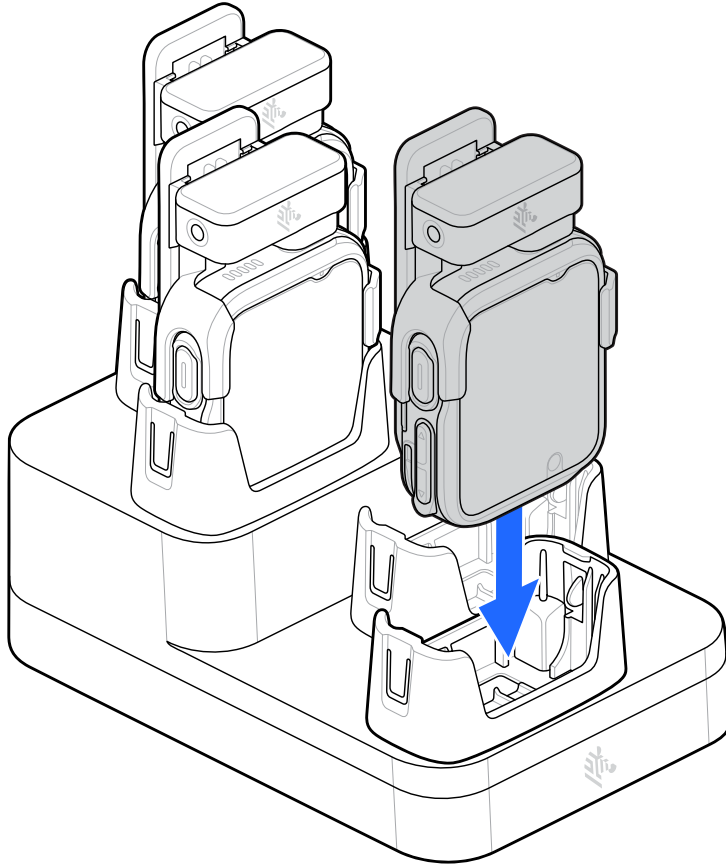
Chargement de la batterie principale

Chargez la batterie dans un terminal à l'aide d'un socle de charge ou du câble de chargement USB.



ATTENTION : Veillez à respecter les consignes de sécurité relatives aux batteries stipulées dans le Guide de référence produit WS301.

1. Connectez le chargeur à une source d'alimentation.
2. Insérez l'appareil dans un logement du socle ou raccordez-le au câble de chargement USB.



L'appareil se met sous tension et la charge commence. La LED de notification du panneau tactile s'allume en orange pendant le chargement, puis reste allumée en vert une fois le chargement terminé.



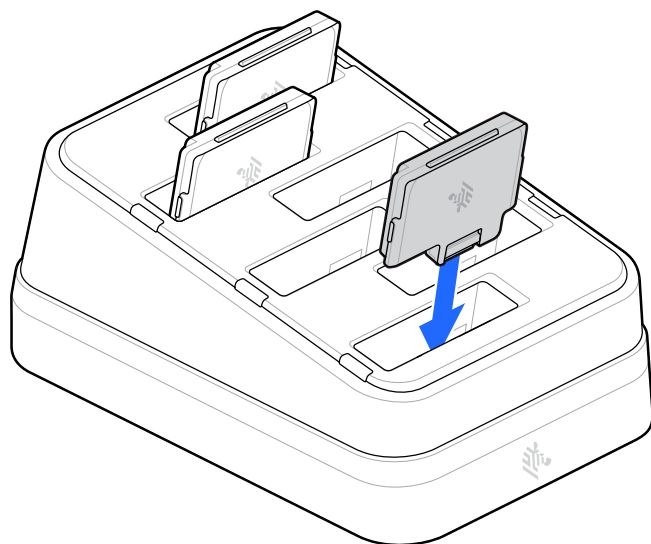
REMARQUE : Insérez correctement l'appareil dans le logement pour le charger.

Chargement de la batterie de rechange

Chargez la batterie de rechange à l'aide de l'un des chargeurs de batterie.

1. Connectez le chargeur à une source d'alimentation.

2. Insérez la batterie dans un compartiment de chargement.



3. Appuyez doucement sur la batterie pour assurer un contact correct.

La LED de chargement de la batterie de recharge, sur le chargeur de batterie, indique le statut de chargement de la batterie.

Indicateurs de charge

La LED de chargement de la batterie de recharge, sur le compartiment du socle, indique le statut de chargement de cette dernière.

Tableau 1 Indicateurs LED de chargement de la batterie de recharge

État	Signification
Désactivé	La batterie ne se recharge pas. La batterie n'est pas correctement insérée dans le socle ou n'est pas connectée à une source d'alimentation. Le socle n'est pas alimenté.
Orange fixe	Chargement de la batterie en bon état en cours.
Vert fixe	Le chargement de la batterie en bon état est terminé.
Rouge à clignotement rapide 2 clignotements/seconde	Erreur de chargement, par exemple : <ul style="list-style-type: none"> • La température est trop élevée ou trop basse. • Le chargement a duré trop longtemps sans être terminé (huit heures en général).
Rouge fixe	Batterie défectueuse en cours de chargement ou complètement chargée.

Température de chargement

Chargez les batteries à des températures comprises entre 6 °C et 40 °C (entre 42,8 °F et 104 °F). L'appareil ou le socle charge toujours la batterie de manière sûre et intelligente. En cas de températures élevées (par exemple, environ +37 °C (+98 °F), l'appareil ou le socle pourront alternativement activer

ou désactiver le chargement de la batterie pendant de courtes périodes de façon à la maintenir à une température acceptable. La LED de l'appareil ou du socle signale la désactivation du chargement en cas de températures anormales.

Accessoires de charge

Utiliser l'un des accessoires suivants pour charger l'appareil et/ou une batterie de recharge.

Tableau 2 Accessoires de charge

Accessoires	Référence	En charge		Communication
		Batterie (insérée dans le terminal)	Batterie de recharge	USB
Alimentation	PWR-WUA5V45W1XX	Oui	Oui	Non
Câble de charge USB	CBL-EC5X-USBC3A-01	Oui	Non	Oui
Socle de charge à 4 positions	CRD-WS1X3-4SC-01	Oui	Non	Non
Socle de charge à 20 positions	CRD-WS1X3-20SC-01	Oui	Non	Non
Chargeur de batterie à 6 positions	SAC-WS3X-6S7-01	Non	Oui	Non
Chargeur de batterie à 30 positions	SAC-WS3X-30S7-01	Non	Oui	Non



REMARQUE : Pour PWR-WUA5V45W1XX, remplacez XX comme suit pour obtenir le bon style de prise en fonction de la région : AR (Argentine) • AU (Australie) • BR (Brésil) • CN (Chine) • UE (Union européenne) • GB (Grande-Bretagne) • IN (Indien) • KR (Corée) • US (États-Unis)

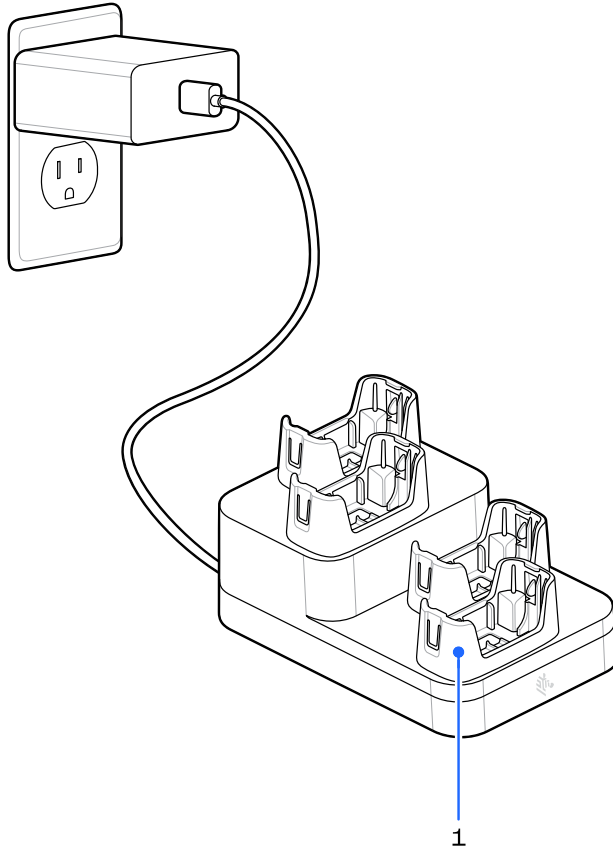
Socle de charge à 4 positions

Le socle de charge à 4 positions fournit l'alimentation nécessaire au fonctionnement de l'appareil et peut charger jusqu'à quatre appareils.



ATTENTION : Veillez à respecter les consignes de sécurité relatives aux batteries stipulées dans le Guide de référence produit WS301.

Figure 18 Socle de charge à 4 positions



1	Logement de chargement du terminal
---	------------------------------------



REMARQUE : Insérez correctement l'appareil dans le logement pour le charger.

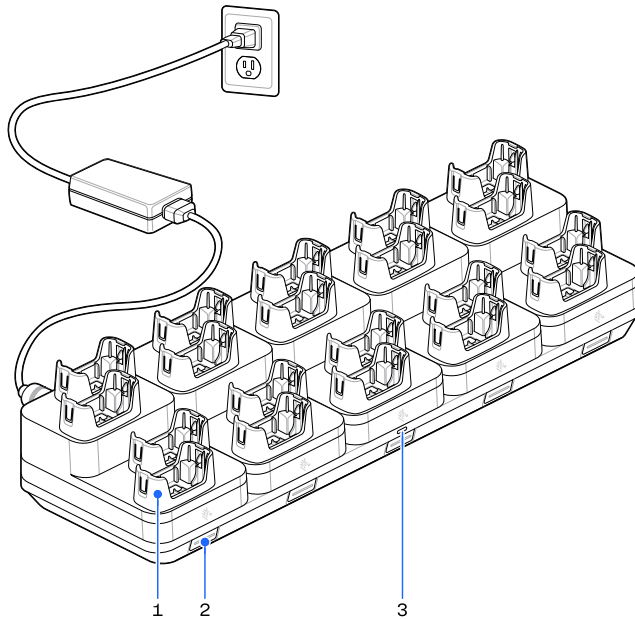
Socle de charge à 20 positions

Le socle de charge à 20 positions fournit l'alimentation nécessaire au fonctionnement de l'appareil et peut charger jusqu'à 20 appareils.



ATTENTION : Veillez à respecter les consignes de sécurité relatives aux batteries stipulées dans le Guide de référence produit WS301.

Figure 19 Socle de charge à 20 positions



1	Logement de chargement du terminal
2	Bouton de déverrouillage
3	LED d'alimentation de base



REMARQUE : Insérez correctement l'appareil dans le logement pour le charger.

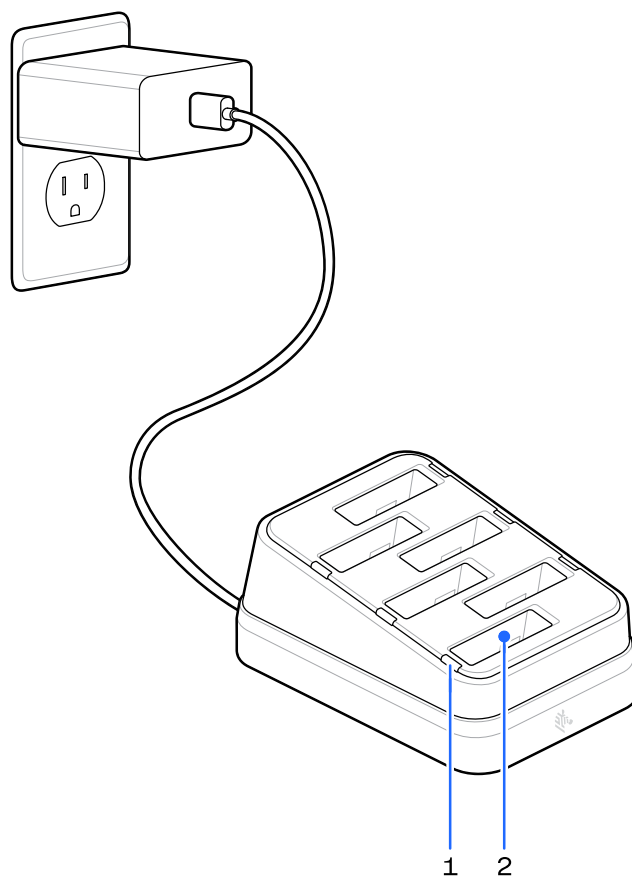
Chargeur de batterie à 6 positions

Le chargeur de batterie à 6 positions permet de charger jusqu'à six batteries de rechange.



ATTENTION : Veillez à respecter les consignes de sécurité relatives aux batteries stipulées dans le Guide de référence produit WS301.

Figure 20 Chargeur de batterie à 6 positions



1	LED de chargement
2	Logement de la batterie



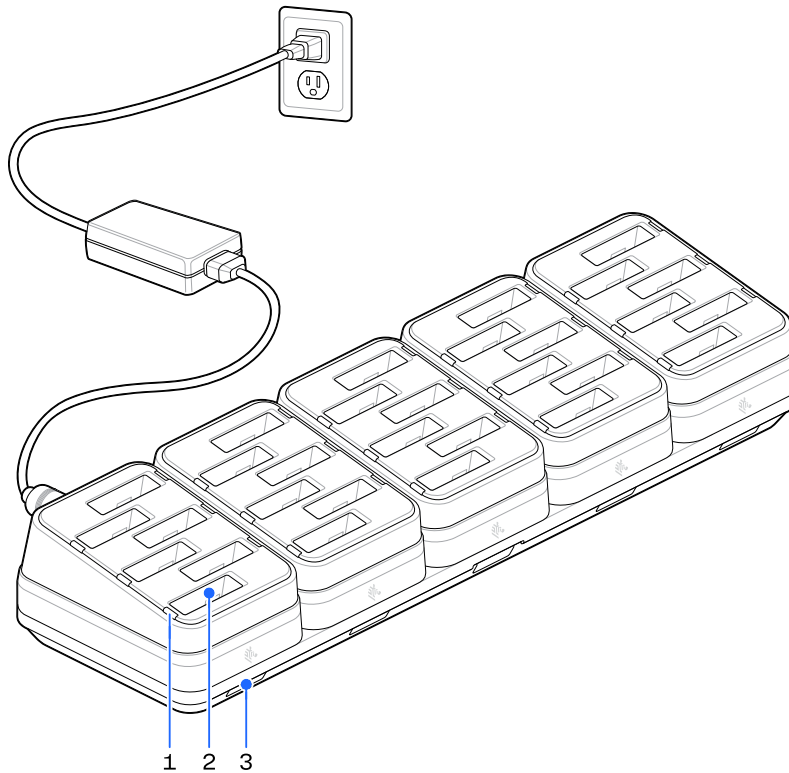
REMARQUE : Insérez correctement la batterie dans son logement pour la charger.

Chargeur de batterie à 30 positions

Le chargeur de batterie à 30 positions permet de charger jusqu'à 30 batteries de recharge.



ATTENTION : Veillez à respecter les consignes de sécurité relatives aux batteries stipulées dans le Guide de référence produit WS301.

Figure 21 Chargeur de batterie à 30 positions

1	LED de chargement
2	Logement de la batterie
3	LED d'alimentation de base



REMARQUE : Insérez correctement la batterie dans son logement pour la charger.

USB Câble de chargement

Le câble de chargement USB se « clipse » à la partie inférieure du terminal et se retire facilement lorsqu'il n'est pas utilisé. Le câble charge l'appareil et lui permet de transférer des données vers un ordinateur hôte.

Figure 22 Connexion à une source d'alimentation

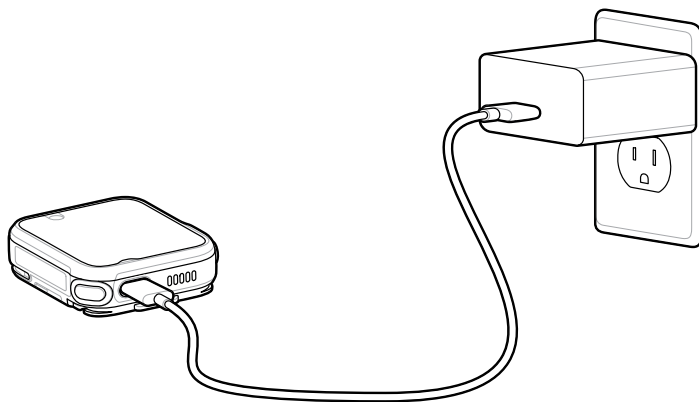
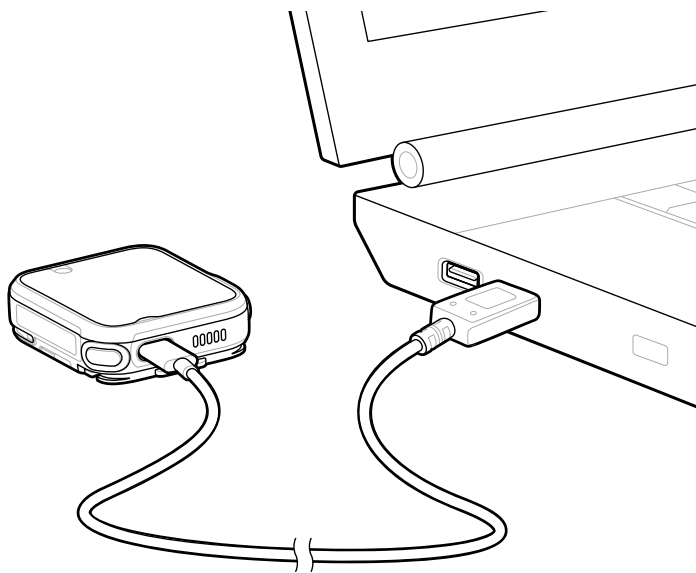


Figure 23 Connexion à un ordinateur



Entretien de l'appareil avec le protecteur d'écran

Un protecteur d'écran est appliqué à l'appareil. Zebra recommande l'utilisation d'un protecteur d'écran afin d'éviter l'usure due à un usage quotidien. Les protecteurs d'écran améliorent l'utilisation et la durabilité des écrans tactiles. Avantages :

- Protection contre les rayures et les encoches.
- Surface tactile durable avec sensation de toucher
- Résistance à l'abrasion et aux produits chimiques.
- Réduction des reflets.
- Maintenir l'aspect neuf de l'écran de l'appareil.
- Installation rapide et facile.

Recommandations en matière d'ergonomie

Pour éviter ou minimiser les risques de blessures liées à un défaut d'ergonomie, respectez les recommandations ergonomiques.

- Assurez-vous que le support de fixation est bien fixé aux vêtements ou à la ceinture pour éviter qu'il ne se déloge pendant l'utilisation.
- Assurez-vous que l'appareil est monté de sorte que l'écran soit orienté vers vous.
- Adoptez une posture neutre.
- Réduisez ou éliminez les mouvements et activations répétitifs inutiles.
- Gardez les objets fréquemment utilisés à portée de main.
- Effectuez toutes les tâches à une hauteur correcte.
- Réduisez ou éliminez la pression directe.
- Prévoyez un dégagement suffisant.
- Prévoyez un cadre de travail approprié.

