

# ZEC500

Terminal d'entreprise



**ZEBRA**

## **Guide de démarrage rapide**

2025/12/04

ZEBRA et l'illustration de la tête de zèbre sont des marques commerciales de Zebra Technologies Corporation, déposées dans de nombreuses juridictions dans le monde entier. Toutes les autres marques commerciales appartiennent à leurs propriétaires respectifs. ©2025 Zebra Technologies Corporation et/ou ses filiales. Tous droits réservés.

Les informations contenues dans ce document peuvent être modifiées sans préavis. Le logiciel décrit dans ce document est fourni sous accord de licence ou accord de confidentialité. Le logiciel peut être utilisé ou copié uniquement conformément aux conditions de ces accords.

Pour de plus amples informations concernant les déclarations juridiques et propriétaires, rendez-vous sur :

LOGICIELS : [zebra.com/informationpolicy](https://zebra.com/informationpolicy).

COPYRIGHTS ET MARQUES COMMERCIALES: [zebra.com/copyright](https://zebra.com/copyright).

BREVET: [ip.zebra.com](https://ip.zebra.com).

GARANTIE: [zebra.com/warranty](https://zebra.com/warranty).

CONTRAT DE LICENCE D'UTILISATEUR FINAL: [zebra.com/eula](https://zebra.com/eula).

## Conditions d'utilisation

### Déclaration de propriété

Ce manuel contient des informations propriétaires de Zebra Technologies Corporation et de ses filiales (« Zebra Technologies »). Il est fourni uniquement à des fins d'information et d'utilisation par les parties décrites dans le présent document, chargées de faire fonctionner l'équipement et d'en assurer la maintenance. Ces informations propriétaires ne peuvent pas être utilisées, reproduites ou divulguées à d'autres parties pour toute autre fin sans l'autorisation écrite expresse de Zebra Technologies.

### Amélioration des produits

L'amélioration continue des produits est une stratégie de Zebra Technologies. Toutes les spécifications et indications de conception sont susceptibles d'être modifiées sans préavis.

### Clause de non-responsabilité

Zebra Technologies met tout en œuvre pour s'assurer de l'exactitude des caractéristiques techniques et des manuels d'ingénierie publiés. Toutefois, des erreurs peuvent se produire. Zebra Technologies se réserve le droit de corriger ces erreurs et décline toute responsabilité pour les dommages qui pourraient en résulter.

### Limitation de responsabilité

En aucun cas Zebra Technologies ou toute autre personne impliquée dans la création, la production ou la livraison du produit joint (y compris le matériel et les logiciels) ne sauraient être tenus pour responsables des dommages de quelque nature que ce soit (y compris, sans limitation, les dommages consécutifs, notamment la perte de profits, l'interruption d'activité ou la perte d'informations) découlant de l'utilisation de, des résultats de l'utilisation de ou de l'impossibilité d'utiliser ce produit, même si Zebra Technologies a été prévenu de l'éventualité de tels dommages. Certaines juridictions n'autorisant pas l'exclusion ou la limitation de dommages fortuits ou consécutifs, il se peut que les exclusions ou les limitations susmentionnées ne s'appliquent pas à votre cas.

## Numéros de modèle

Ce guide s'applique aux numéros de modèle : ZEC500 (modèle économique : ZEC500-V / modèle Premium : ZEC500-P)

## Déballage de l'appareil

Cette section fournit des instructions pour déballer votre appareil en toute sécurité.

1. Retirez soigneusement l'appareil de son emballage.
2. Assurez-vous que l'emballage contient les éléments suivants :
  - ZEC500
  - Câble antivol CC
  - Guide de réglemations du ZEC500
3. Inspectez l'équipement pour identifier tout dommage. Si un élément est endommagé ou absent, contactez immédiatement l'assistance Zebra.

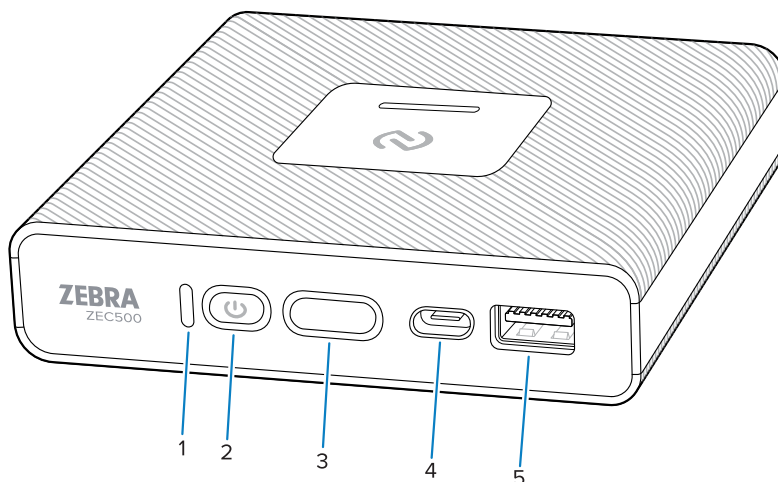
## Caractéristiques

Les sections suivantes décrivent les caractéristiques des modèles ZEC500-V et ZEC500-P.

### Caractéristiques du ZEC500-V

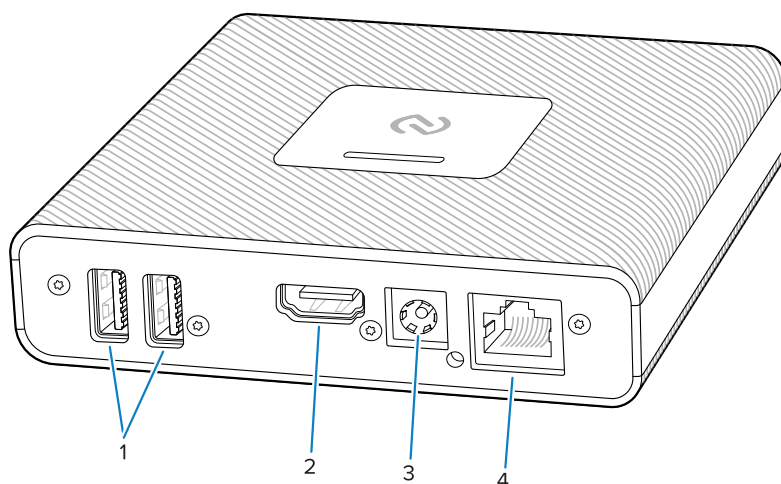
Cette section décrit les caractéristiques du ZEC500-V.

**Figure 1** Caractéristiques de la vue avant



**Tableau 1** Caractéristiques de la vue avant

Numéro	Élément	Description
1	LED d'état de l'alimentation	Indique l'état d'alimentation. Accéder à <a href="#">État du voyant LED</a> à la page 14
2	Bouton Power	Bouton utilisé pour mettre l'appareil sous/hors tension.
3	Bouton programmable	Bouton programmable qui revient à l'écran d'accueil par défaut.
4	Port USB-C 3.2	Prend en charge les périphériques USB-C. Prend en charge la sortie DisplayPort jusqu'à 3 840 x 2 160 à 60 ips. Utilisé pour ADB.
5	Port USB-A 3.2	Prend en charge les périphériques USB-A.

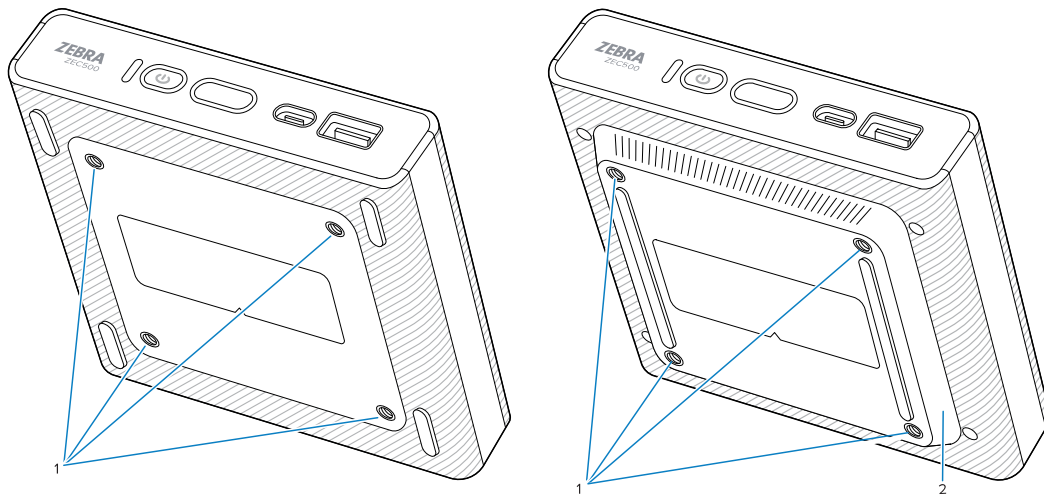
**Figure 2** Vue arrière**Tableau 2** Caractéristiques de la vue arrière

Numéro	Élément	Description
1	Ports USB-A 3.2	Prend en charge les périphériques USB-A.
2	HDMI	Prend en charge la sortie HDMI vers l'écran externe. Résolution d'affichage maximale : 3 840 x 2 160 à 30 ips.

**Tableau 2** Caractéristiques de la vue arrière (Continued)

Numéro	Élément	Description
3	Entrée CC	Entrée pour une alimentation prise en charge.
4	Port Ethernet RJ-45	Prend en charge des vitesses allant jusqu'à 1 000 Mbit/s.

**Figure 3** Vue de dessous



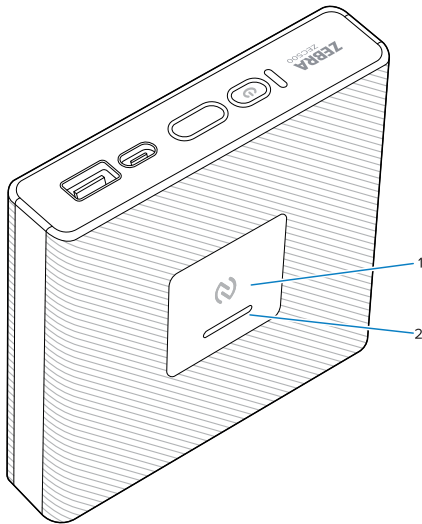
**Tableau 3** Caractéristiques de la vue de dessous

Numéro	Élément	Description
1	VESA	Trous de montage VESA 75 x 75 mm.
2	Ventilateur Étendu	Le ventilateur étendu est applicable uniquement à certains SKU. Pour plus d'informations, consultez la section Configurations dans le Guide de Référence des Produits de l'Ordinateur d'Entreprise ZEC500.



**REMARQUE :** Lors du montage de l'appareil, utilisez quatre vis M4 d'une longueur minimale de 6 mm (0,24 po).

**Figure 4** Vue de dessus



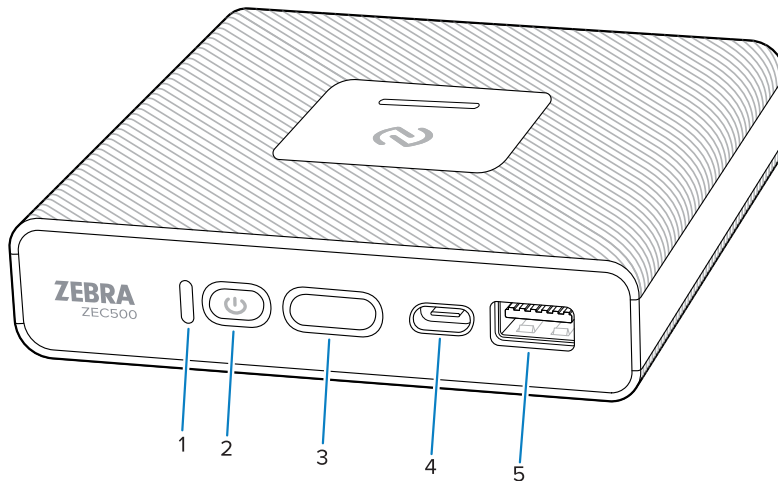
**Tableau 4** Caractéristiques de la vue de dessus

Numéro	Élément	Description
1	Antenne NFC	Permet de communiquer avec d'autres appareils ou cartes compatibles NFC.
2	LED d'état de connexion de la station de travail sans fil	Accéder à <a href="#">État du voyant LED</a> à la page 14

## Caractéristiques du ZEC500-P

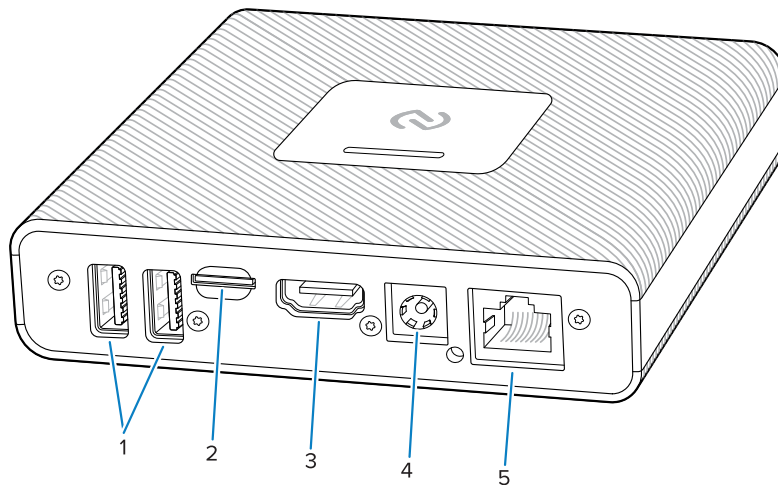
Cette section décrit les caractéristiques du ZEC500-P.

**Figure 5** Caractéristiques de la vue avant



**Tableau 5** Caractéristiques de la vue avant

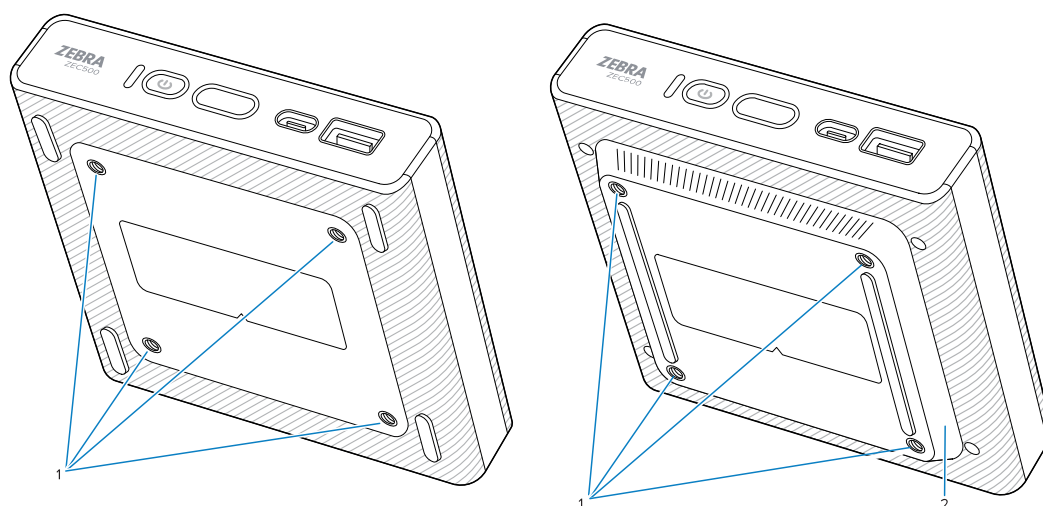
Numéro	Élément	Description
1	LED d'état de l'alimentation	Indique l'état d'alimentation. Accéder à <a href="#">État du voyant LED</a> à la page 14
2	Bouton Power	Bouton utilisé pour mettre l'appareil sous/hors tension.
3	Bouton programmable	Bouton programmable qui revient à l'écran d'accueil par défaut.
4	Port USB-C 3.2	Prend en charge les périphériques USB-C. Prend en charge la sortie DisplayPort jusqu'à 3 840 x 2 160 à 60 ips. Capable d'alimenter l'appareil. Utilisé pour ADB.
5	Port USB-A 3.2	Prend en charge les périphériques USB-A.

**Figure 6** Vue arrière**Tableau 6** Caractéristiques de la vue arrière

Numéro	Élément	Description
1	Ports USB-A 3.2	Prend en charge les périphériques USB-A.
2	Logement pour carte microSD	Entrée pour les cartes microSD.

**Tableau 6** Caractéristiques de la vue arrière (Continued)

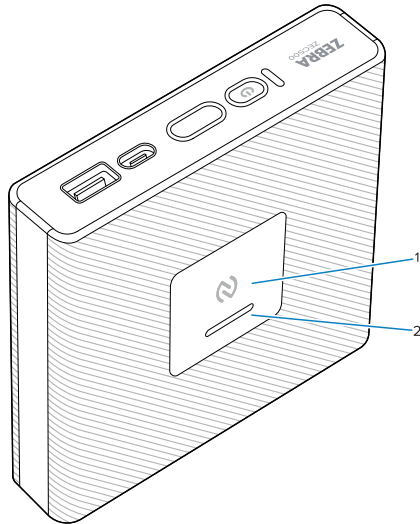
Numéro	Élément	Description
3	HDMI	Prend en charge la sortie HDMI vers l'écran externe. Résolution d'affichage maximale : 3 840 x 2 160 à 30 ips.
4	Entrée CC	Entrée pour une alimentation prise en charge.
5	Port Ethernet RJ-45	Prend en charge des vitesses allant jusqu'à 1 000 Mbit/s. Capable d'alimenter l'appareil avec un injecteur PoE (Power over Ethernet) compatible.

**Figure 7** Vue de dessous**Tableau 7** Caractéristiques de la vue de dessous

Numéro	Élément	Description
1	VESA	Trous de montage VESA 75 x 75 mm.
2	Ventilateur Étendu	Le ventilateur étendu est applicable uniquement à certains SKU. Pour plus d'informations, consultez la section Configurations dans le Guide de Référence des Produits de l'Ordinateur d'Entreprise ZEC500.



**REMARQUE :** Lors du montage de l'appareil, utilisez quatre vis M4 d'une longueur minimale de 6 mm (0,24 po).

**Figure 8** Vue de dessus**Tableau 8** Caractéristiques de la vue de dessus

Numéro	Élément	Description
1	Antenne NFC	Permet de communiquer avec d'autres appareils ou cartes compatibles NFC.
2	LED d'état de connexion de la station de travail sans fil	Accéder à <a href="#">État du voyant LED</a> à la page 14

## Configuration de l'appareil

Cette section explique comment configurer votre appareil pour un démarrage rapide et sans problème.

1. (Facultatif) Montez l'appareil.
2. Connectez les périphériques souhaités : Écran, souris, clavier, etc.
3. Branchez l'appareil à une source d'alimentation.
4. Suivez l'assistant de configuration Android pour configurer votre appareil.

## Installation d'une carte microSD

Cette section décrit comment installer une carte microSD dans l'appareil.

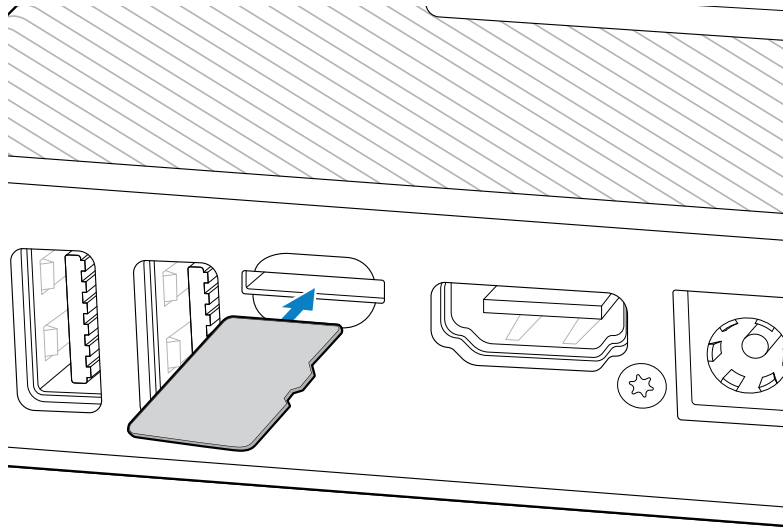


**REMARQUE :** Cela s'applique uniquement au ZEC500-P.



**ATTENTION :** Si l'appareil est sous tension, veillez à éjecter la carte microSD en toute sécurité et à éteindre l'appareil avant de la retirer.

1. Orientez la carte microSD avec les broches vers le bas.



2. Insérez la carte microSD dans la fente jusqu'à ce qu'elle s'enclenche.

## Mise sous tension de l'appareil

Les sections suivantes expliquent les méthodes d'alimentation des modèles ZEC500-V et ZEC500-P.

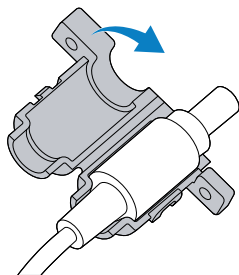


**REMARQUE :** Assurez-vous que l'équipement d'alimentation électrique est adapté à l'environnement d'utilisation de l'appareil.

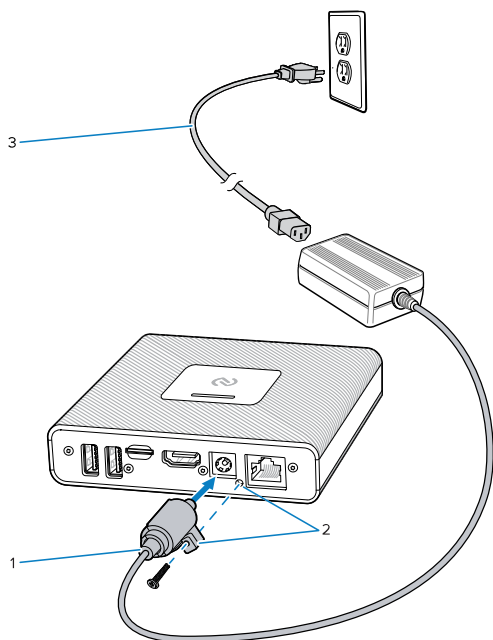
### Alimentation de l'appareil avec une alimentation CC

Cette section explique comment alimenter l'appareil à l'aide d'une alimentation CC.

Pour fixer correctement le câble à l'appareil, il est recommandé de le verrouiller avant de mettre l'appareil sous tension.



- Connectez le câble CC à l'entrée CC (1), à l'aide d'un tournevis, fixez fermement la vis dans le verrou du câble CC dans l'appareil (2), puis connectez l'alimentation à l'alimentation CA (3).



## Alimentation de l'appareil avec une connexion USB-C

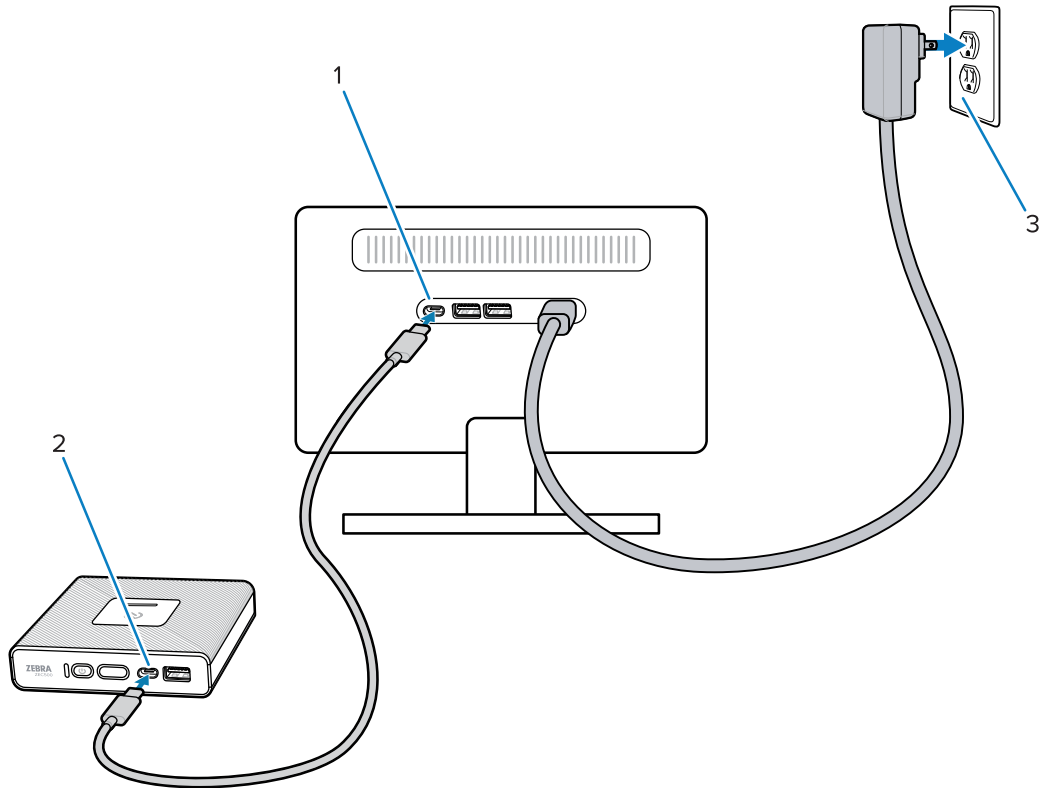
Cette section décrit comment alimenter l'appareil en le connectant à un écran compatible avec la technologie Power Delivery.



**REMARQUE :** Cela s'applique uniquement au ZEC500-P.

Pour utiliser un câble USB-C pour connecter votre moniteur externe à l'appareil, assurez-vous que votre moniteur peut fournir une alimentation USB (PD) d'au moins 60 W. Des valeurs inférieures peuvent être prises en charge avec des limitations possibles.

- Connectez le câble USB-C à un écran compatible USB Power Delivery (1), connectez le câble USB-C au port USB-C de l'appareil (2), connectez l'écran compatible USB Power Delivery à une source d'alimentation (3), puis allumez l'appareil.



L'appareil est maintenant alimenté par l'écran et l'écran affiche maintenant le contenu de l'appareil.

### Alimentation de l'appareil avec Power over Ethernet (PoE)

Cette section explique comment alimenter l'appareil à l'aide de la technologie Power over Ethernet.



**REMARQUE :** Cela s'applique uniquement au ZEC500-P.

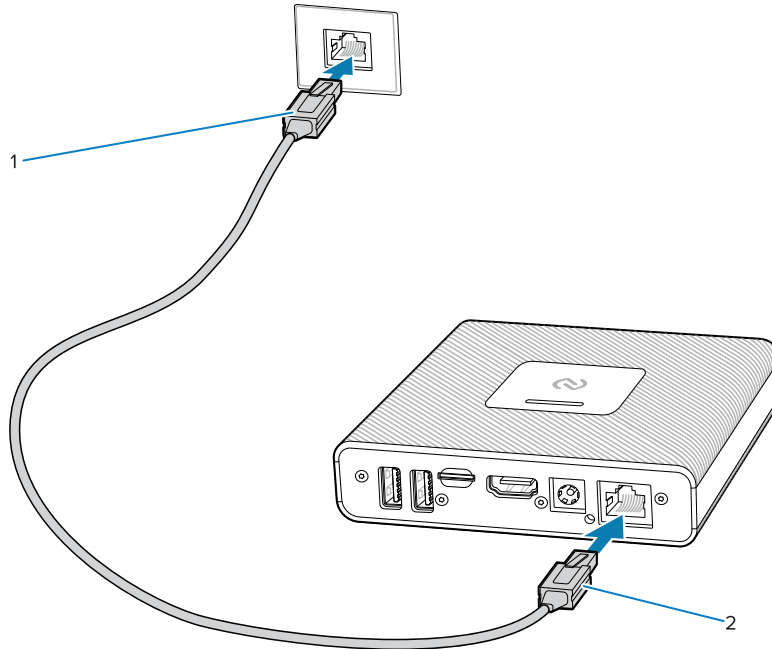


**IMPORTANT :** L'accessoire PoE doit être conforme aux normes 802.3at/bt et classé comme équipement d'approvisionnement en énergie (PSE) de classe 4 ou supérieure.

Assurez-vous que votre réseau fournit suffisamment d'énergie pour alimenter l'appareil. Consultez le guide de configuration de l'injecteur de puissance ou du commutateur réseau compatible PoE et la section

Power over Ethernet dans le Guide de Référence des Produits de l'Ordinateur d'Entreprise ZEC500 pour plus d'informations.

- Connectez le câble Ethernet à l'accessoire PoE (1) et connectez le câble Ethernet au port Ethernet de l'appareil (2).



**REMARQUE :** Évitez de déconnecter/reconnecter excessivement le connecteur RJ45 sur un système PoE afin de minimiser les arcs électriques sur le connecteur RJ45.

## Mise hors tension de l'appareil

Cette section explique comment mettre l'appareil hors tension.

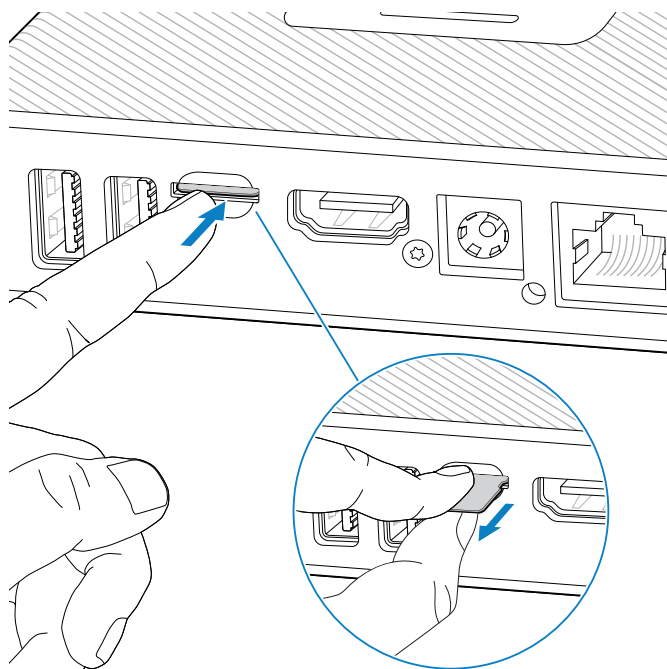
1. Appuyez longuement sur le bouton d'alimentation jusqu'à ce que le menu s'affiche.
2. Sélectionnez **Mise hors tension**.

## Remplacement de la carte MicroSD

Cette section explique comment remplacer la carte microSD.

1. Mettez l'appareil hors tension.

2. Insérez la carte microSD, puis retirez-la.



3. Installez la carte microSD de rechange.


## État du voyant LED

Ces sections expliquent le voyant d'état de la LED et ce que chaque couleur représente.

### LED d'état de l'alimentation

Cette section décrit les voyants LED d'état d'alimentation.

**Tableau 9** Indicateurs LED d'état

État	Couleur de la LED	Significations
Solide	Jaune	Le ZEC500 est sous tension et n'a aucun problème.
Clignotant	Jaune	Une mise à niveau du système d'exploitation/de l'activation est en cours.
Solide	Vert	Le ZEC500 est en cours de démarrage.
Clignotement	Vert	Le ZEC500 est en mode veille.
 <b>REMARQUE :</b> Si vous effectuez une mise à niveau du système d'exploitation/de l'activation, le voyant d'état devient vert fixe une fois la mise à niveau terminée.		
Clignotant	Rouge	Le ZEC500 a rencontré une erreur de démarrage critique.

**Tableau 9** Indicateurs LED d'état (Continued)

État	Couleur de la LED	Significations
Clignotement rapide	Rouge	Un échec d'activation critique s'est produit.
Clignotement (rouge et vert)	Couleurs mixtes	Cela indique une erreur PoE.

## LED d'état de la connexion de la station de travail sans fil

Cette section décrit les voyants LED d'état de la connexion sans fil.

**Tableau 10** Indicateurs LED d'état

État	Couleur de la LED	Significations
Clignotement rapide	Bleue	Le ZEC500 se connecte à un appareil hôte.
Solide	Bleue	Le ZEC500 est connecté à un appareil hôte.
Clignotement (rouge et bleu)	Couleurs mixtes	Cela indique une tentative de connexion à l'hôte.

