

Računalni Uređaj s Dodirnim Zaslonom TC78



ZEBRA

Osnovne upute

2024/04/17

Riječ ZEBRA i stilizirani prikaz glave zebre zaštitni su znakovi tvrtke Zebra Technologies Corporation, registrirani u mnogim državama diljem svijeta. Svi ostali zaštitni znakovi pripadaju odgovarajućim vlasnicima. ©2024 Zebra Technologies Corporation i/ili njezine podružnice. Sva prava pridržana.

Informacije u ovom dokumentu mogu se promijeniti bez prethodne obavijesti. Softver opisan u ovom dokumentu upotrebljava se pod licencnim ugovorom ili ugovorom o neotkrivanju informacija. Softver je dopušteno upotrebljavati ili kopirati samo sukladno uvjetima iz tih ugovora.

Dodatne informacije o pravnim izjavama i izjavama o vlasništvu potražite pod:

SOFTVER: zebra.com/linkoslegal.

AUTORSKA PRAVA I ZAŠTITNI ZNAKOVI: zebra.com/copyright.

PATENT: ip.zebra.com.

JAMSTVO: zebra.com/warranty.

LICENCNI UGOVOR ZA KRAJNJEG KORISNIKA: zebra.com/eula.

Odredbe upotrebe

Izjava o vlasništvu

Ovaj priručnik sadrži informacije u vlasništvu tvrtke Zebra Technologies Corporation i njezinih podružnica ("Zebra Technologies"). Namijenjen je, za informiranje i upotrebu, isključivo stranama koje rukuju ovdje opisanom opremom i održavaju je. Te vlasničke informacije ne smije upotrebljavati niti reproducirati nijedna druga strana te joj se one ne smiju otkrivati u bilo koju drugu svrhu bez izričitog, pisanog dopuštenja tvrtke Zebra Technologies.

Poboljšanja proizvoda

Kontinuirano poboljšanje proizvoda pravilo je tvrtke Zebra Technologies. Svi tehnički podaci i dizajn podložni su promjeni bez najave.

Odricanje odgovornosti

Zebra Technologies poduzima mjere da njezini objavljeni inženjerski tehnički podaci i priručnici budu točni; međutim, pogreške se događaju. Zebra Technologies zadržava pravo ispravljanja takvih pogrešaka te se odriče odgovornosti za ono što zbog njih može nastati.

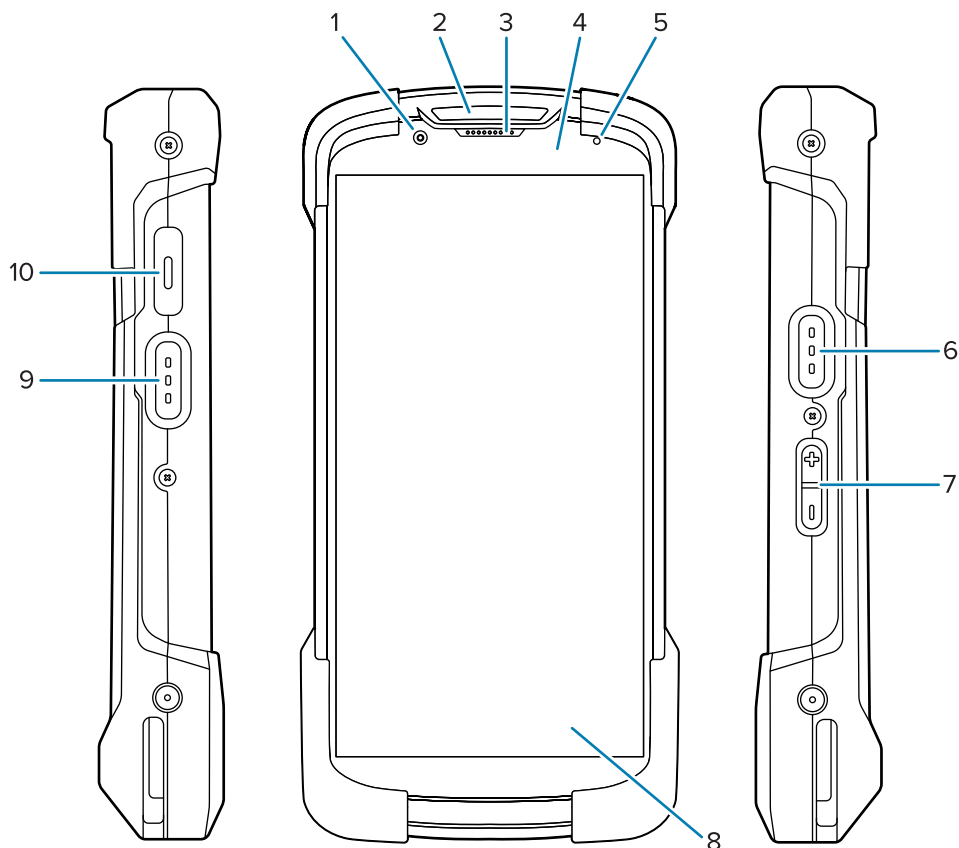
Ograničenje odgovornosti

Ni u jednom slučaju tvrtka Zebra Technologies niti itko drugi tko sudjeluje u stvaranju, proizvodnji ili isporuci dodatnog proizvoda (uključujući hardver i softver) neće biti odgovoran za bilo kakve štete (uključujući, ali ne ograničavajući se na, posljedičnu štetu, što obuhvaća gubitak profita, prekid poslovanja ili gubitak poslovnih informacija) koje nastaju upotrebom, posljedicama upotrebe ili nemogućnošću upotrebe takvog proizvoda, čak i ako je tvrtka Zebra Technologies bila upoznata s mogućnošću takvih šteta. U nekim nadležnostima izuzeće ili ograničenje povezanih ili posljedičnih šteta nije dopušteno pa se navedena ograničenja ili izuzeća možda ne odnose na vas.

Značajke

U ovom poglavlju popisane su značajke računalnog uređaja s dodirnim zaslonom TC78.

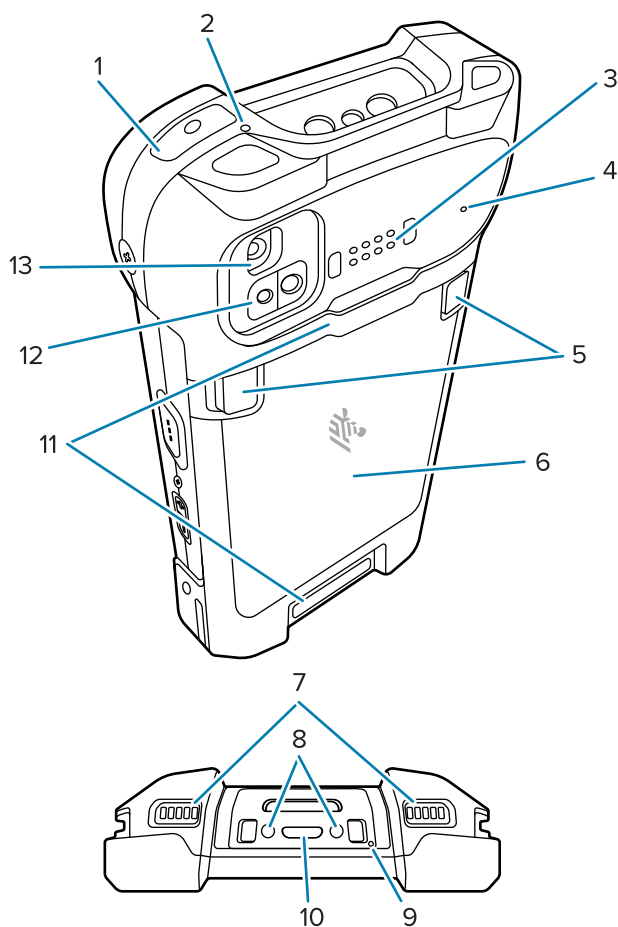
Slika 1 Prikazi sprijeda i s boka




Broj	Stavka	Opis
1	Prednji fotoaparata od 8 MP	Omogućuje snimanje fotografija i videozapisa.
2	LED indikator za skeniranje	Naznačuje status snimanja podataka.
3	Prijemnik	Upotrebjavajte za reprodukciju zvuka u načinu rada telefona.
4	Senzor blizine / svjetlosni senzor	Utvrđuje blizinu i ambijentalno osvjetljenje radi kontrole intenziteta svjetline zaslona.
5	LED indikator statusa baterije	Naznačuje status punjenja baterije tijekom punjenja, kao i obavijesti koje generira aplikacija.
6, 9	Tipka za skeniranje	Pokreće snimanje podataka (može se programirati).
7	Tipka za povećanje/ smanjenje glasnoće	Povećanje i smanjenje glasnoće (može se programirati).

Broj	Stavka	Opis
8	Dodirni zaslom od 6"	Prikazuje sve informacije potrebne za rad na uređaju.
10	Tipka PTT	Obično služi za PTT komunikaciju. Korisnik može ponovo programirati za generiranje drugih kodova ključeva ili za pokretanje aplikacija.

Slika 2 Prikaz straga, odozgo i odozdo



Broj	Stavka	Opis
1	Tipka za napajanje	Uključuje i isključuje zaslon. Pritisnite i zadržite za ponovno postavljanje uređaja, isključivanje ili zamjenu baterije.
2, 4, 9	Mikrofon	Upotrebljava se za blokiranje buke.
3	8 zajedničkih U/I pinova na stražnjoj strani	Omogućuje komunikaciju s glavnim uređajem, zvuk, punjenje uređaja s pomoću kabela i povezivanje dodatne opreme.
5	Zasuni za otpuštanje baterije	Stisnite oba zasuna i podignite kako biste izvadili bateriju.
6	Baterija	Pruža napajanje uređaja.

Broj	Stavka	Opis
7	Zvučnik	Pružava zvuk prilikom reprodukcije videozapisa i glazbe. Pružava zvuk u načinu rada zvučnika.
8	Ulazni DC pinovi	Napajanje/uzemljenje za punjenje (5 V do 9 V).
10	USB C utičnica	Omogućuje napajanje i komunikaciju putem standardnog kabela USB-C.
11	Točke za postavljanje trake za ruku	Točke za postavljanje za traku za ruku.
12	Modul ToF	Primjenjuje tehnologije vremena proleta za određivanje udaljenosti između fotoaparata i objekta.  NAPOMENA: Značajka ToF dostupna je samo na vrhunskim konfiguracijama.
13	Stražnji fotoaparat od 16 MP s bljeskalicom	Snimanje fotografija i videozapisa s bljeskalicom koja osigurava osvjetljenje za fotoaparat.

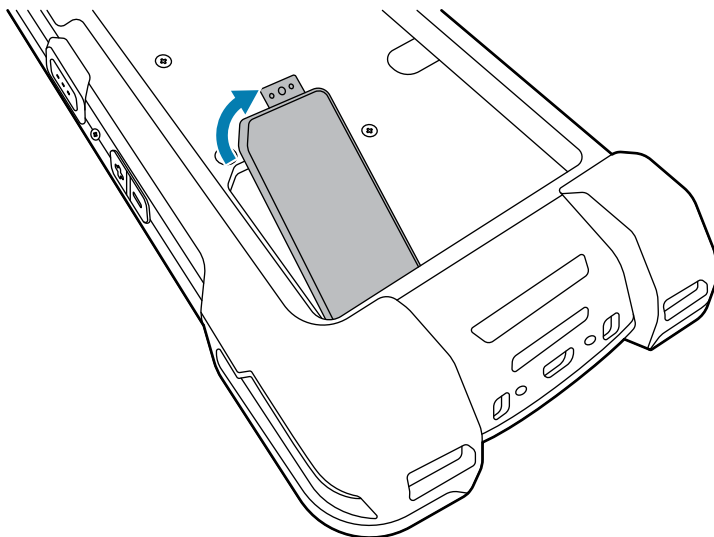
Umetanje microSD kartice

Utor za microSD karticu služi za umetanje sekundarne postojane memorije. Utor se nalazi ispod baterije. Više informacija potražite u dokumentaciji isporučenoj s karticom i slijedite preporuke za upotrebu koje navodi proizvođač.



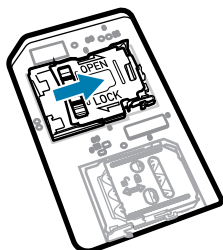
OPREZ—ESD: Slijedite odgovarajuće mjere opreza vezane uz elektrostatičko pražnjenje (ESD) kako ne biste oštetili microSD karticu. Odgovarajuće mjere opreza vezane uz ESD bez ograničenja uključuju rad na ESD podlozi i ispravno uzemljenje rukovatelja.

1. Odvojite vratašca za pristup.

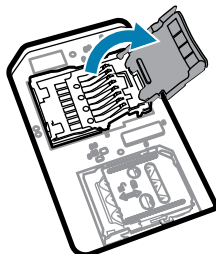


NAPOMENA: Neki uređaji imaju vratašca koja se mogu zaključati, a koja se pričvršćuju posebnim vijkom kako bi se spriječio neovlašten pristup odjeljku.

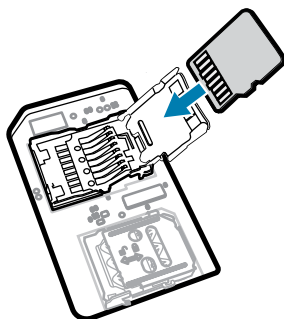
2. Gurnite držač microSD kartice u položaj za otvaranje.



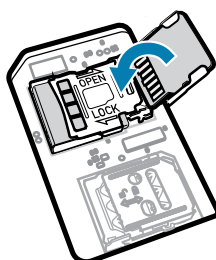
3. Podignite vratašca držača microSD kartice.



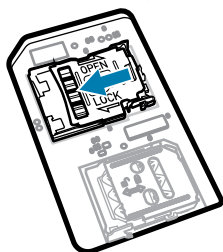
4. Umetnite microSD karticu u držač kartice, pazeći da kartica uđe u jezičce sa svake strane vratašca.



5. Zatvorite vratašca držača microSD kartice.



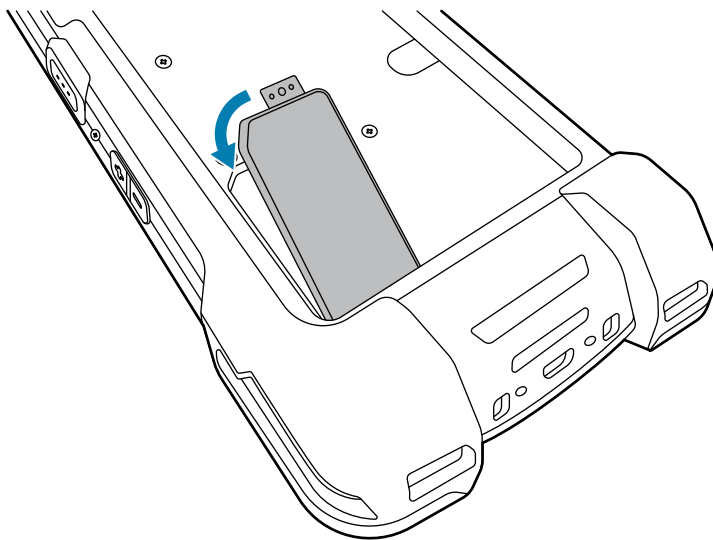
6. Gurnite vratašca držača microSD kartice u položaj za zaključavanje.





VAŽNO: Vratašca za pristup moraju se vratiti i pravilno postaviti kako bi se osiguralo pravilno brtvljenje uređaja.

7. Vratite vratašca za pristup.



Umetanje SIM kartice

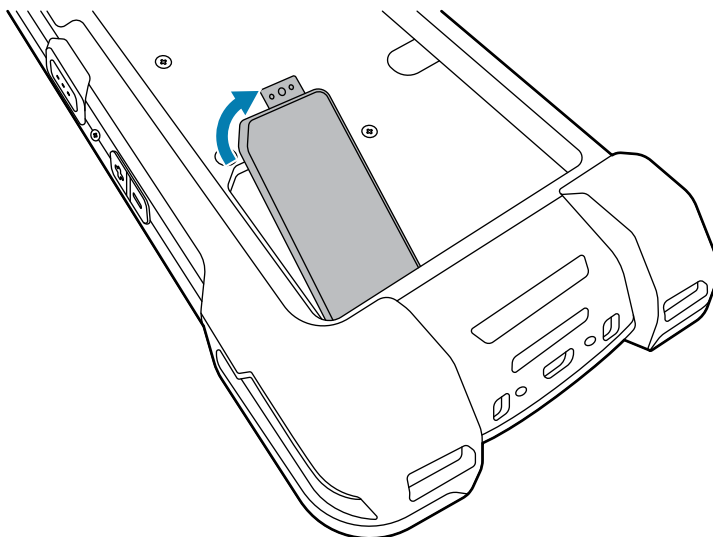


NAPOMENA: Vrijedi samo za uređaj TC78.



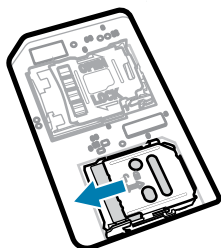
OPREZ—ESD: Slijedite odgovarajuće mjere opreza vezane uz elektrostatičko pražnjenje (ESD) kako ne biste oštetili SIM karticu. Odgovarajuće mjere opreza vezane uz ESD bez ograničenja uključuju rad na ESD podlozi i ispravno uzemljenje rukovatelja.

1. Odvojite vratašca za pristup.

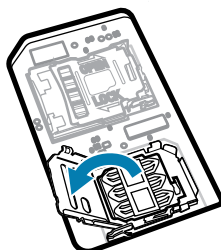


NAPOMENA: Neki uređaji imaju vratašca koja se mogu zaključati, a koja se pričvršćuju posebnim vijkom kako bi se spriječio neovlašten pristup odjeljku.

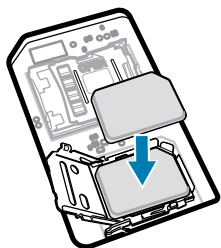
2. Gurnite držač SIM kartice u položaj za otključavanje.



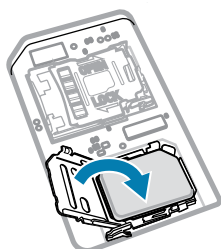
3. Podignite vratašca držača SIM kartice.



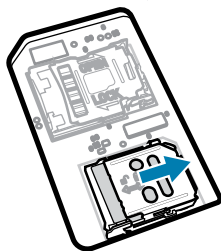
4. Stavite SIM karticu u držač kartice tako da kontakti budu okrenuti prema dolje.



5. Zatvorite vratašca držača SIM kartice.

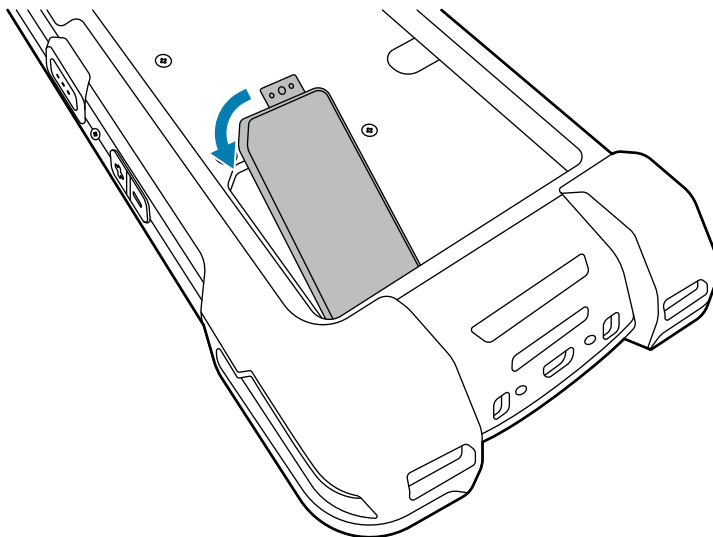


6. Gurnite vratašca držača SIM kartice u položaj za zaključavanje.



VAŽNO: Vratašca za pristup moraju se vratiti i pravilno postaviti kako bi se osiguralo pravilno brtvljenje uređaja.

7. Vratite vratašca za pristup. Ako ste prethodno uklonili vijak, vratite ga na mjesto.



Umetanje ili vađenje baterije

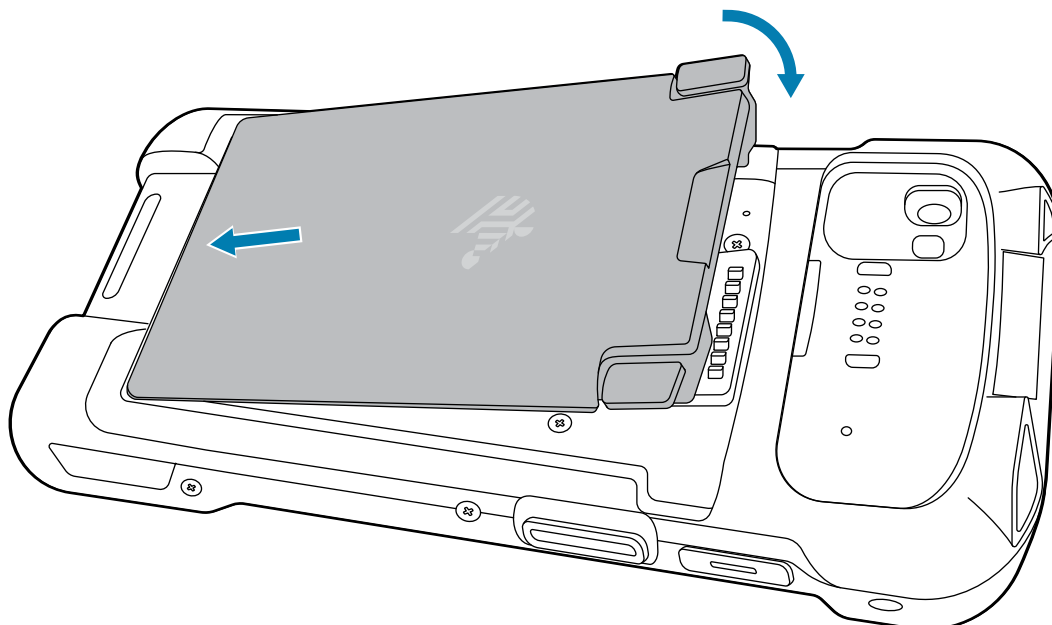
U ovom odjeljku opisano je kako umetnuti bateriju u uređaj i kako je izvaditi.



NAPOMENA: Nemojte stavljati nikakve oznake, identifikacijske oznake imovine, gravure, naljepnice i druge predmete u odjeljak za baterije. To može narušiti rad uređaja ili dodatne opreme. Narušiti se mogu razine učinkovitosti kao što su brtvljenje (zaštita od prodiranja (IP)), rad u slučaju udara (pad i prevrtanje), funkcionalnost ili temperaturna otpornost.

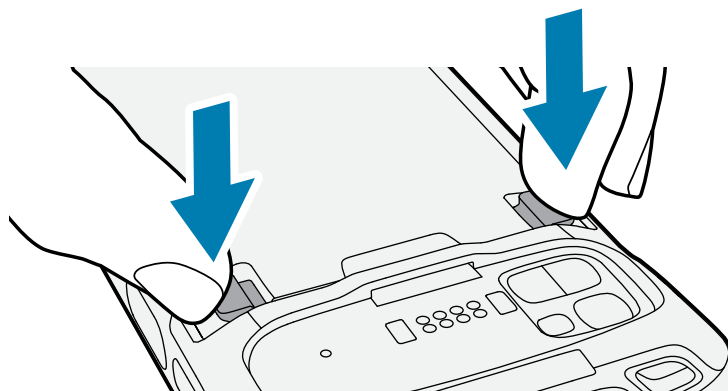
1. Umetanje baterije:

- a) Umetnite bateriju (najprije donji dio) u odjeljak za bateriju na stražnjoj strani uređaja.
- b) Bateriju pritisčite dok ne sjedne na mjesto.

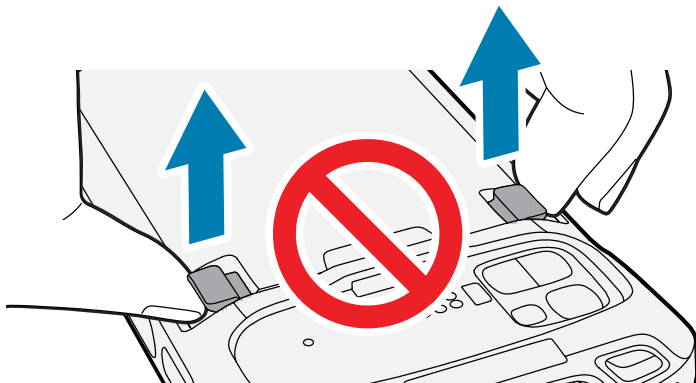


2. Vađenje baterije:

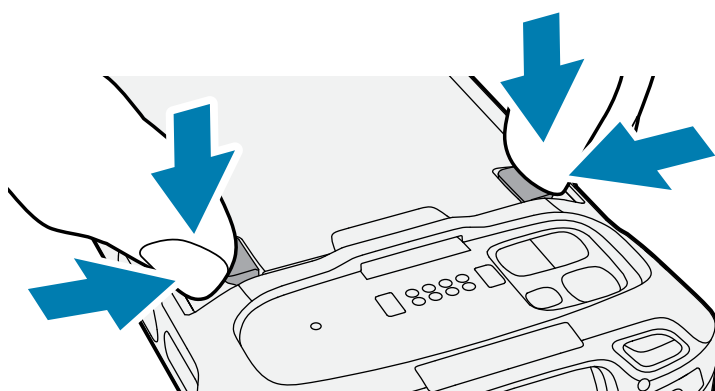
- a) Pritisnite dva zasuna baterije.



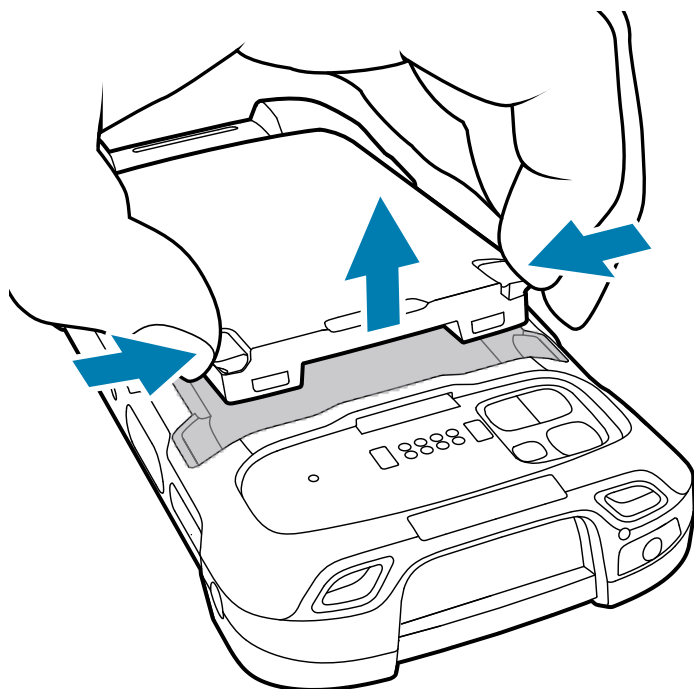
OPREZ: Nemojte pokušavati umetati prste ispod zasuna prilikom povlačenja baterije. Zasuni bi se mogli oštetiti.



- b) Dok ih pritiščete, utisnite dva zasuna prema središtu uređaja. Zasuni se moraju potpuno utisnuti kako bi se baterija oslobodila.



- c) Podignite bateriju iz uređaja.



Upotreba punjive litij-ionske baterije s BLE odašiljačem

Ovaj uređaj upotrebljava punjivu litij-ionsku bateriju za BLE odašiljač. Nakon što se BLE odašiljač omogući, baterija odašilje BLE signal do 7 dana dok je uređaj isključen zbog ispražnjene baterije.



NAPOMENA: Uređaj odašilje Bluetooth signal samo kad je uređaj isključen ili u načinu rada u zrakoplovu.

Dodatne informacije o konfiguraciji postavki za sekundarni BLE potražite pod techdocs.zebra.com/emdk-for-android/11-0/mx/beaconmgr/.

Aktivacija eSIM kartice

Uređaj TC78 može upotrebljavati SIM karticu, eSIM karticu ili obje. Možete birati koju ćete SIM karticu upotrebljavati za koju radnju, primjerice slanje poruka ili pozivanje. eSIM karticu morate aktivirati prije upotrebe.



NAPOMENA: Prije dodavanja eSIM kartice obratite se svom operateru kako biste dobili eSIM uslugu i aktivacijski ili QR kod.

1. Na uređaju uspostavite internetsku vezu putem Wi-Fi mreže ili mobilnih podataka s pomoću umetnute SIM kartice.
2. Idite na **Settings (Postavke)**.
3. Dodirnite **Network & internet (Mreža i internet) > Mobile Networks (Mobilne mreže)**.
4. Dodirnite + pokraj **SIMs (SIM kartice)** ako je SIM kartica već umetnuta ili dodirnite **SIMs (SIM kartice)** ako nema umetnute SIM kartice.

Prikazuje se zaslom **Mobile network (Mobilna mreža)**.

5. Odaberite **MANUAL CODE ENTRY (RUČNI UNOS KODA)** kako biste unijeli aktivacijski kod ili dodirnite **SCAN (SKENIRAJ)** kako biste skenirali QR kôd za preuzimanje profila eSIM kartice.

Prikazat će se dijaloški okvir **Confirmation!!! (Potvrda!!!)**.

6. Dodirnite **OK (U redu)**.
7. Unesite aktivacijski kôd ili skenirajte QR kôd.
8. Dodirnite **NEXT (SLJEDEĆE)**.

Prikazuje se poruka **Downloading a profile (Preuzimanje profila)**, a nakon nje poruka **Use Network Name? (Upotrijebiti naziv mreže?)**.

9. Dodirnite **ACTIVATE (AKTIVIRAJ)**.
10. Dodirnite **Done (Gotovo)**.

eSIM kartica sada je aktivna.

Deaktivacija eSIM kartice

eSIM kartica na uređaju TC78 može se privremeno isključiti i ponovno aktivirati poslije.

1. Na uređaju uspostavite internetsku vezu putem Wi-Fi mreže ili mobilnih podataka s pomoću umetnute SIM kartice.
2. Dodirnite **Network & internet (Mreža i internet) > SIMs (SIM kartice)**.
3. U dijelu **Download SIM (Preuzmi SIM karticu)** dodirnite eSIM karticu koju želite deaktivirati.

4. Dodirnite prekidač **Use SIM (Upotrijebi SIM karticu)** kako biste isključili eSIM karticu.

5. Dodirnite **Yes (Da)**.

eSIM kartica je deaktivirana.

Brisanje profila eSIM kartice

Brisanje profila eSIM kartice u potpunosti je uklanja s uređaja TC78.



NAPOMENA: Nakon brisanja eSIM kartice s uređaja više je ne možete upotrebljavati.

1. Na uređaju uspostavite internetsku vezu putem Wi-Fi mreže ili mobilnih podataka s pomoću umetnute SIM kartice.

2. Dodirnite **Network & internet (Mreža i internet) > SIMs (SIM kartice)**.

3. U dijelu **Download SIM (Preuzmi SIM karticu)** dodirnite eSIM karticu koju želite izbrisati.

4. Dodirnite **Erase (Izbriši)**.

Prikazuje se poruka **Erase this downloaded SIM? (Izbrisati ovu preuzetu SIM karticu?)**.

5. Dodirnite **Erase (Izbriši)**.

Profil eSIM kartice izbrisan je s uređaja.

Punjenje uređaja

Kako biste postigli optimalne rezultate punjenja, upotrebljavajte isključivo Zebra dodatnu opremu za punjenje i baterije. Punitite baterije pri sobnoj temperaturi dok je uređaju u stanju mirovanja.

Standardna baterija puni se od potpuno prazne do 90 % napunjene za približno 2 sata i od potpuno prazne do 100 % napunjene za približno 3 sata. U mnogim slučajevima razina napunjenosti od 90 % pruža dovoljno energije za upotrebu tijekom dana. Ovisno o profilu upotrebe, 100 % napunjena baterija može trajati približno 14 sati upotrebe.



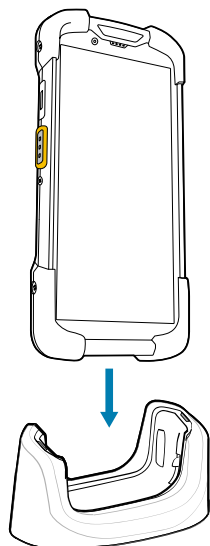
VAŽNO: Pridržavajte se smjernica za sigurnost baterije opisanih u datoteci Battery Best Practices (Najbolje prakse za bateriju) dostupnih na zebra.com/batteries.

Uređaj ili dodatna oprema uvijek izvršava punjenje baterije na siguran i inteligentan način. Uređaj ili dodatna oprema naznačuju kad je punjenje onemogućeno uslijed abnormalnih temperatura putem LED indikatora i obavijesti koja se prikazuje na zaslonu uređaja.

Temperatura	Ponašanje tijekom punjenja baterije
20 – 45 °C (68 °F – 113 °F)	Optimalan raspon punjenja.
0 – 20 °C (32 – 68 °F) 45 – 50 °C (113 – 122 °F)	Punjenje se usporava radi optimizacije JEITA zahtjeva ćelije.
Ispod 0 °C (32 °F) Iznad 50 °C (122 °F)	Punjenje se prekida.
Iznad 58°C (136°F)	Uređaj se isključuje.

Za punjenje uređaja uz pomoć postolja:

1. Dodatnu opremu za punjenje priključite na odgovarajući izvor napajanja.
2. Umetnite uređaj u ležište kako bi punjenje započelo. Provjerite je li uređaj pravilno postavljen.



Uređaj će se uključiti i započeti punjenje. LED indikator punjenja/obavijesti bljeska jantarno tijekom punjenja uređaja, a zatim počinje postojano svijetliti zeleno kada se uređaj u potpunosti napuni.

Vidi također

[Indikatori punjenja](#)

Punjenje rezervne baterije

U ovom su odjeljku informacije o punjenju rezervne baterije. Kako biste postigli optimalne rezultate punjenja, upotrebjavajte isključivo Zebra dodatnu opremu za punjenje i baterije.

1. Umetnite rezervnu bateriju u ležište za rezervnu bateriju.
2. Provjerite je li baterija ispravno umetnuta.








LED indikator punjenja rezervne baterije bljeska naznačujući da je punjenje u tijeku.

Baterija se puni od potpuno prazne do 90 % napunjene za približno 2,5 sati i od potpuno prazne do 100 % napunjene za približno 3,5 sati. U mnogim slučajevima razina napunjenosti od 90 % pruža dosta energije za upotrebu tijekom dana. Ovisno o profilu upotrebe, 100 % napunjena baterija može trajati približno 14 sati upotrebe.

Indikatori punjenja

LED indikator punjenja/obavijesti na uređaju prikazuje status punjenja.

Tablica 1 LED indikatori punjenja/obavijesti

Stanje	Boja LED indikatora	Indikatori
Isključeno		Uređaj se ne puni. <ul style="list-style-type: none"> • Uređaj nije pravilno umetnut u postolje ili povezan s izvorom napajanja. • Punjač/postolje nije pod naponom.
Sporo bljeska jantarno (1 bljesak svake 4 sekunde)		Uređaj se puni.
Sporo bljeska crveno (1 bljesak svake 4 sekunde)		Uređaj se puni, ali baterija je pri kraju vijeka trajanja.
Postojano svijetli zeleno		Punjenje je gotovo.
Postojano svijetli crveno		Punjenje je dovršeno, ali baterija je pri kraju vijeka trajanja.
Brzo bljeska jantarno (2 bljeska u sekundi)		Pogreška tijekom punjenja, npr.: <ul style="list-style-type: none"> • Temperatura je preniska ili previsoka. • Punjenje predugo traje i ne završava (obično dvanaest sati).
Brzo bljeska crveno (2 bljeska u sekundi)		Pogreška tijekom punjenja i baterija je pri kraju vijeka trajanja. Primjerice: <ul style="list-style-type: none"> • Temperatura je preniska ili previsoka. • Punjenje predugo traje i ne završava (obično 12 sati).

Dodatna oprema za punjenje

Za punjenje uređaja i/ili rezervne baterije upotrijebite neki od sljedećih dodataka.

Punjenje i komunikacija

Opis	Broj dijela	Puni se		Komunikacija	
		Baterija (u uređaju)	Rezervna baterija	USB	Ethernet
Postolje samo za punjenje s 1 ležištem	CRD-NGTC7-2SC1B	Da	Da	Ne	Ne
Ethernet postolje s 1 ležištem	CRD-NGTC7-2SE1B	Da	Da	Da	Da
Postolje za punjenje s 5 ležišta	CRD-NGTC7-5SC5D	Da	Ne	Ne	Ne
Ethernet postolje s 5 ležišta	CRD-NGTC7-5SE5D	Da	Ne	Ne	Da
Postolje samo za punjenje s 4 ležišta s punjačem za baterije	CRD-NGTC7-5SC4B	Da	Da	Ne	Ne

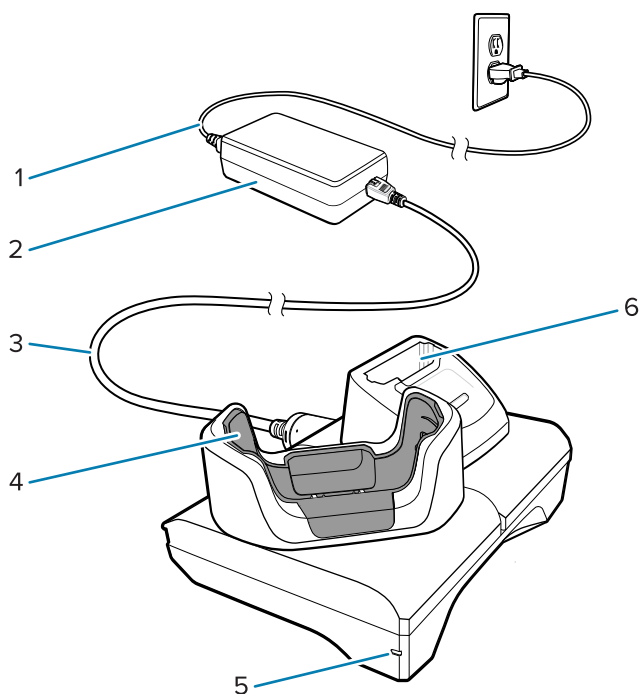
Opis	Broj dijela	Puni se		Komunikacija	
		Baterija (u uređaju)	Rezervna baterija	USB	Ethernet
Kabel za punjenje / USB kabel	CBL-TC5X-USBC2A-01	Da	Ne	Da	Ne

Postolje samo za punjenje s 1 ležištem

Ovo USB postolje služi za napajanje i komunikaciju s glavnim uređajem.



OPREZ: Pridržavajte se smjernica za sigurnost baterije opisanih u Referentnom priručniku za proizvod.



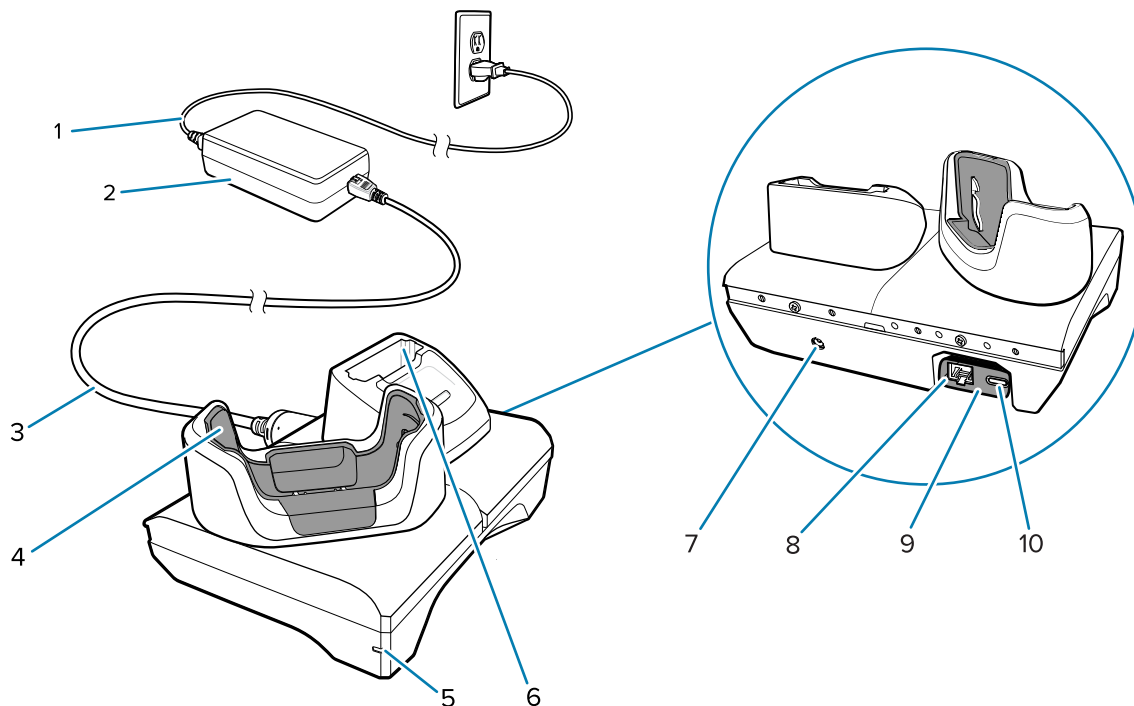
1	Kabel za izmjeničnu struju
2	Izvor napajanja
3	Kabel za istosmjernu struju
4	Ležište za punjenje uređaja
5	LED indikator napajanja
6	Ležište za punjenje rezervne baterije

USB-Ethernet postolje s 1 ležištem

Ovo Ethernet postolje služi za napajanje i komunikaciju s glavnim uređajem.



OPREZ: Pridržavajte se smjernica za sigurnost baterije opisanih u Referentnom priručniku za proizvod.



1	Kabel za izmjeničnu struju
2	Izvor napajanja
3	Kabel za istosmjernu struju
4	Ležište za punjenje uređaja
5	LED indikator napajanja
6	Ležište za punjenje rezervne baterije
7	Ulazni kabel za istosmjernu struju
8	Ethernet priključnica (na kompletu modula USB na Ethernet)
9	Komplet modula USB na Ethernet
10	USB priključnica (na kompletu modula USB na Ethernet)

Postolje samo za punjenje s 5 ležišta

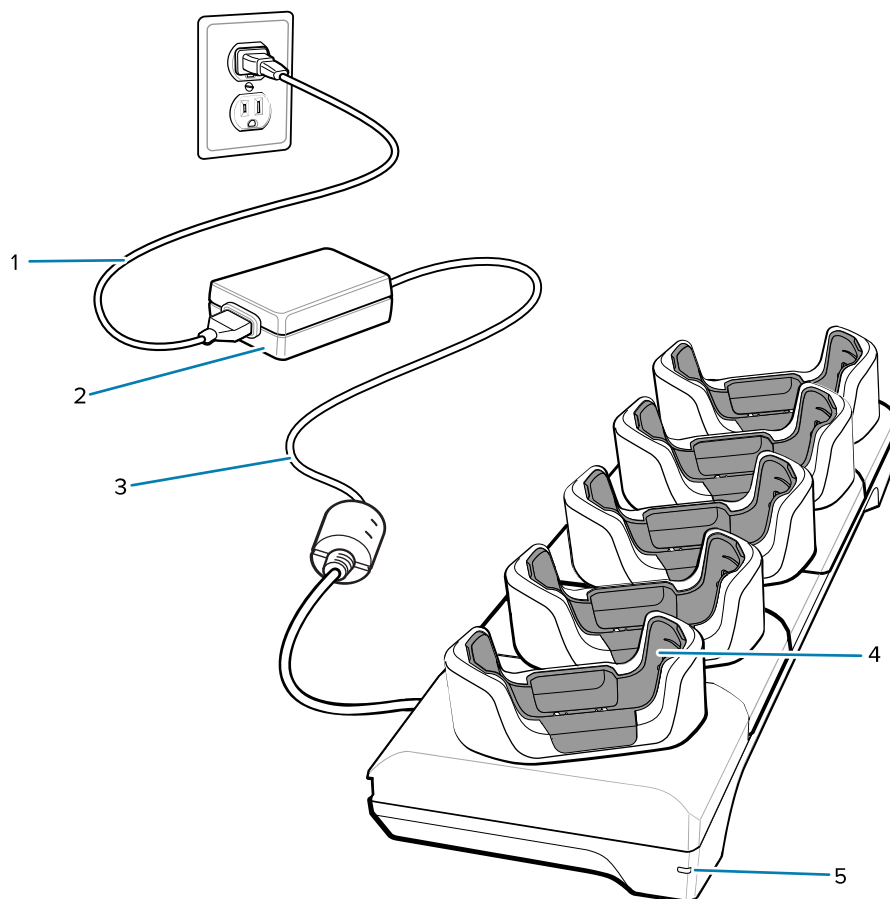


OPREZ: Pridržavajte se smjernica za sigurnost baterije opisanih u Referentnom priručniku za proizvod.

Postolje samo za punjenje s 5 ležišta:

- Dovodi napajanje od 5 V DC potrebno za rad uređaja.
- Istovremeno puni do pet uređaja i do četiri uređaja i jedan punjač za baterije s 4 ležišta uz adapter za punjenje baterija.

- Sastoji se od postolja i ležišta koja se mogu konfigurirati za razne potrebe punjenja.



1	Kabel za izmjeničnu struju
2	Izvor napajanja
3	Kabel za istosmjernu struju
4	Ležište za punjenje uređaja
5	LED indikator napajanja

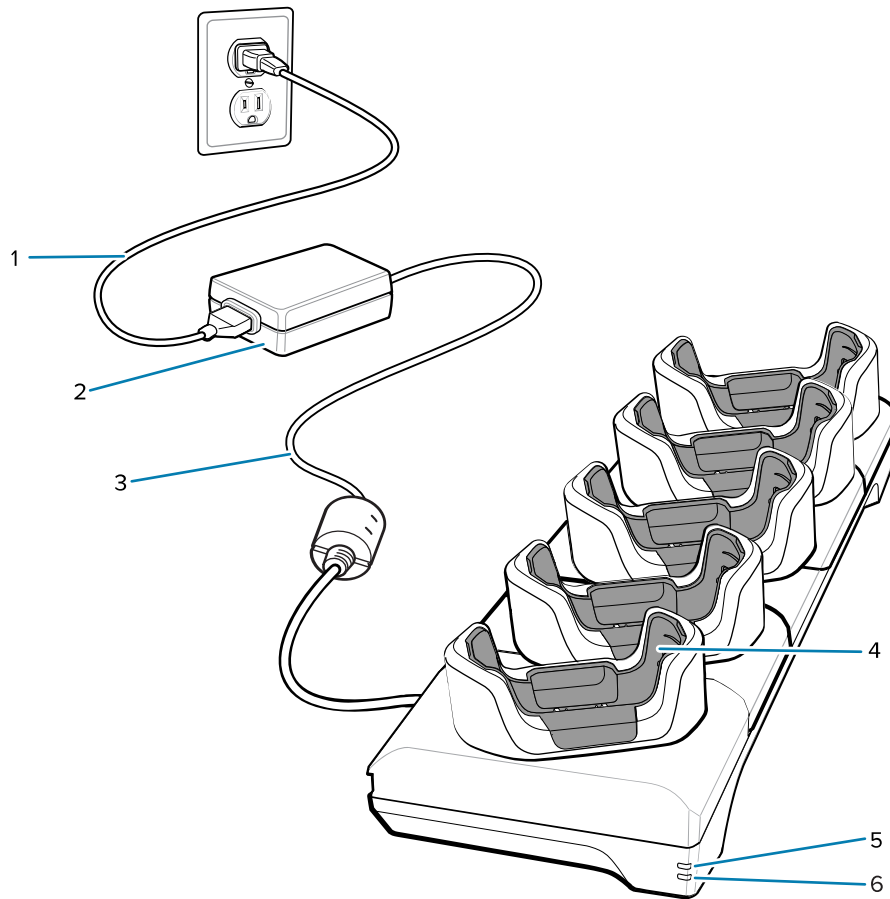
Ethernet postolje s 5 ležišta



OPREZ: Pridržavajte se smjernica za sigurnost baterije opisanih u Referentnom priručniku za proizvod.

Ethernet postolje s 5 ležišta:

- Dovodi napajanje od 5 V DC potrebno za rad uređaja.
- Povezuje do pet uređaja s Ethernet mrežom.
- Istovremeno puni do pet uređaja i do četiri baterije s adapterom za punjenje baterija s 4 ležišta.



1	Kabel za izmjeničnu struju
2	Izvor napajanja
3	Kabel za istosmjernu struju
4	Ležište za punjenje uređaja
5	LED za 1000Base-T
6	LED za 10/100Base-T

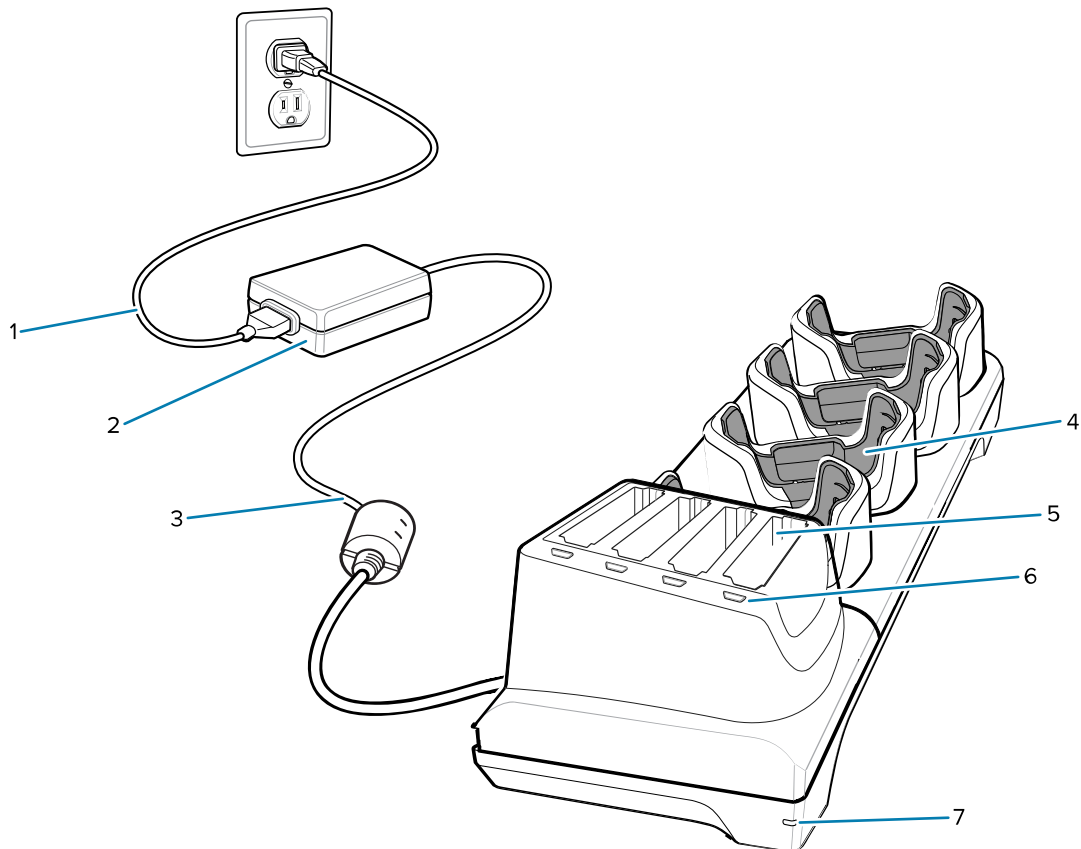
Postolje samo za punjenje s 4 ležišta s punjačem za baterije



OPREZ: Pridrđavajte se smjernica za sigurnost baterije opisanih u Referentnom priručniku za proizvod.

Postolje samo za punjenje s 4 ležišta s punjačem za baterije:

- Dovodi napajanje od 5 V DC potrebno za rad uređaja.
- Istovremeno puni do četiri uređaja i do četiri rezervne baterije.



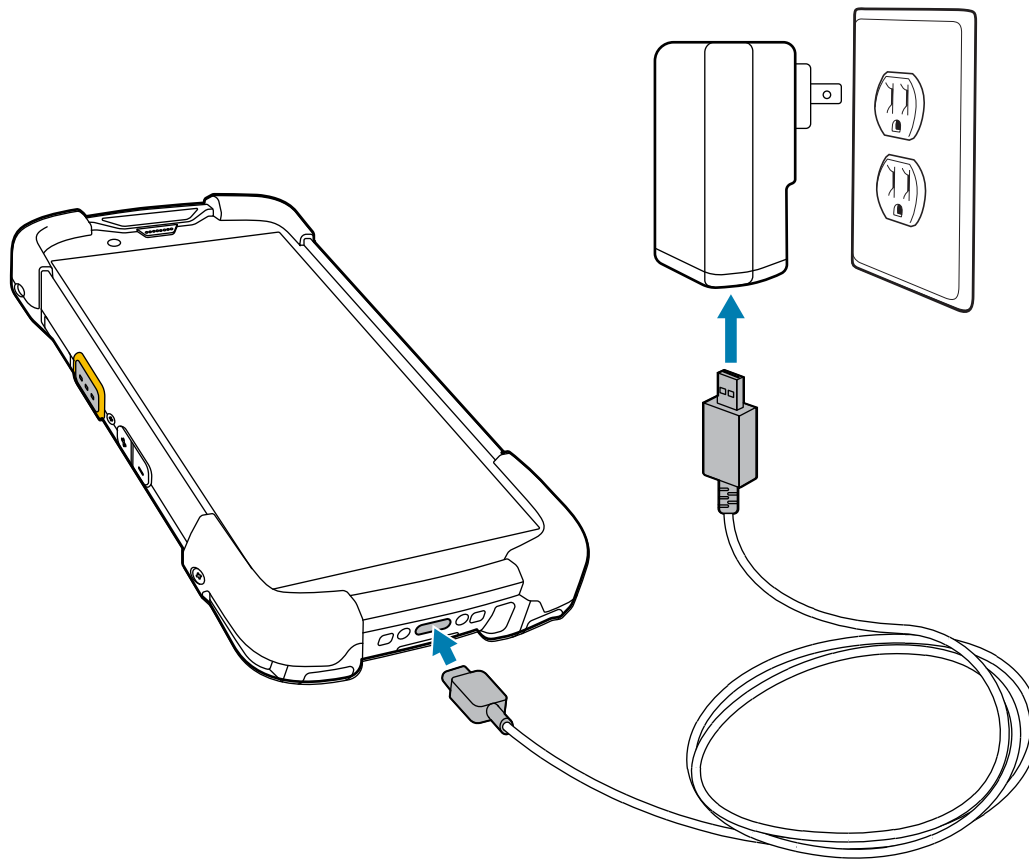
1	Kabel za izmjeničnu struju
2	Izvor napajanja
3	Kabel za istosmjernu struju
4	Ležište za punjenje uređaja
5	Ležište za punjenje rezervne baterije
6	LED indikator punjenja rezervne baterije
7	LED indikator napajanja

Kabel za punjenje / USB-C kabel

USB-C kabel priključuje se u donji dio uređaja i lako se uklanja kada nije potreban. Kad je priključen na uređaj, kabel omogućuje punjenje uređaja prijenos podataka na glavno računalo.



OPREZ: Pridržavajte se smjernica za sigurnost baterije opisanih u Referentnom priručniku za proizvod.



Skeniranje s unutarnjim snimačem slika

Za očitavanje crtičnog koda potrebna je aplikacija omogućena za skeniranje. Uređaj ima aplikaciju DataWedge koja vam omogućuje pokretanje snimača slika, dekodiranje podataka crtičnog koda i prikaz sadržaja crtičnog koda.

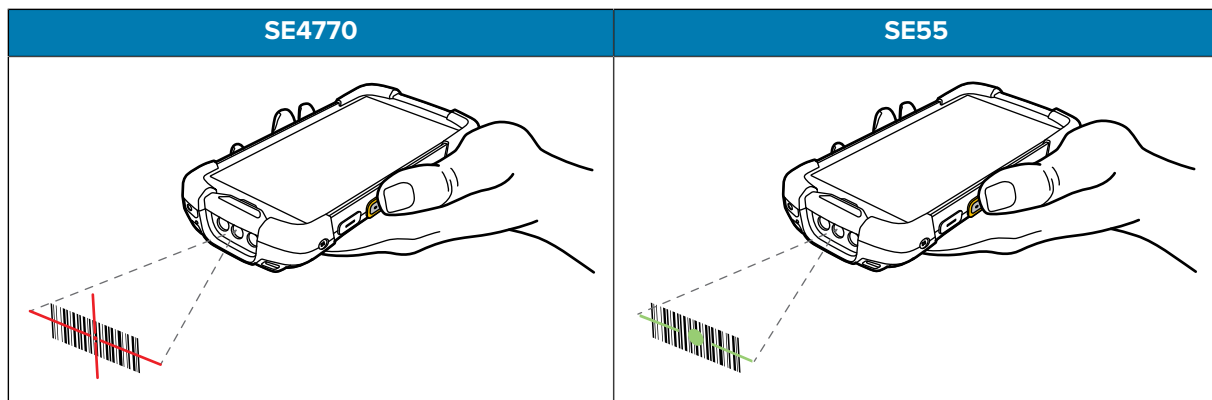


NAPOMENA: SE55 prikazuje zeleni ciljnik crtica-točka-crtica. Snimač slika SE4770 prikazuje ciljnik s crvenom križ-končanicom.

1. Provjerite je li aplikacija otvorena na uređaju i nalazi li se tekstno polje u fokusu (pokazivač teksta u tekstnom polju).
2. Izlazni prozorčić na vrhu uređaja usmjerite prema crtičnom kodu ili QR kodu.

3. Pritisnite i zadržite tipku za skeniranje.

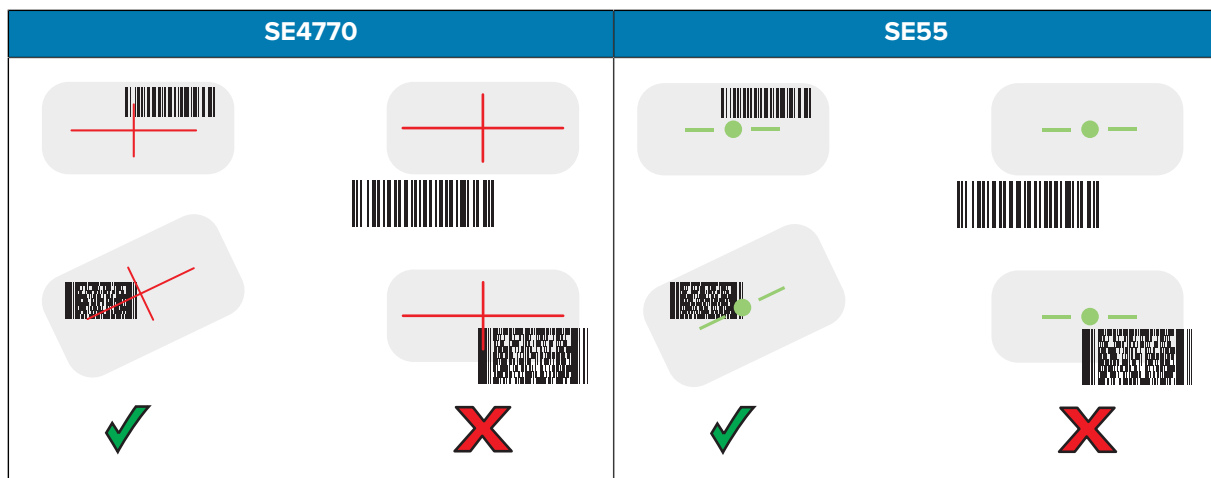
Uređaj projicira područje laserskog nišana.



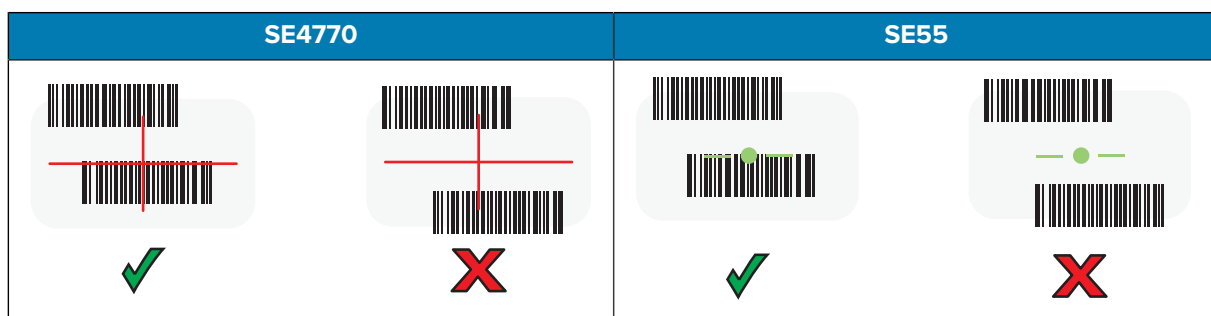
NAPOMENA: Dekodiranje s pomoću snimača slika obično se izvršava trenutno. Kad je uređaj u načinu rada popisa za odabir, snimač slika neće dekodirati crtični kôd dok crvena križ-končanica ili zelena crtica-točka-crtica ne dodirne crtični kôd.

4. Pazite da crtični kod bude unutar područja okvira laserskog nišana.

Slika 3 Područja laserskog nišana



Slika 4 Način rada popisa za odabir s više crtičnih kodova u području laserskog nišana



LED indikator snimanja podataka svijetli zeleno i oglašava se zvučni signal iz uređaja, prema zadanoj postavci, što znači da je crtični kôd uspješno dekodiran.



NAPOMENA: Uređaj ponavlja korake potrebne za snimanje digitalne slike crtičnog koda koji je loše kvalitete ili zahtjevan sve dok se tipka za skeniranje drži pritisnutom.

5. Otpustite tipku za skeniranje.

Podaci crtičnog ili QR koda prikazuju se u tekstnom polju uređaja.

Ergonomska upotreba

Nemojte previše savijati ručni zglob na način kako je prikazano tijekom upotrebe uređaja.

