

Slim Mount

Supporto per mano dello scanner
ad anello



ZEBRA

Guida rapida

2024/04/30

ZEBRA e il logo della testa di zebra stilizzata sono marchi di Zebra Technologies Corporation, registrati in molte giurisdizioni in tutto il mondo. Tutti gli altri marchi appartengono ai rispettivi proprietari. ©2024 Zebra Technologies Corporation e/o affiliate. Tutti i diritti riservati.

Le informazioni contenute in questo documento sono soggette a modifiche senza preavviso. Il software descritto nel presente documento viene fornito in conformità a un contratto di licenza o un accordo di non divulgazione. Il software può essere utilizzato o copiato solo in conformità con i termini di tali accordi.

Per ulteriori informazioni relative alle dichiarazioni sui diritti di proprietà e legali, visitare:

SOFTWARE: zebra.com/linkoslegal.

COPYRIGHT E MARCHI: zebra.com/copyright.

BREVETTO: ip.zebra.com.

GARANZIA: zebra.com/warranty.

CONTRATTO DI LICENZA CON L'UTENTE FINALE: zebra.com/eula.

Condizioni di utilizzo

Dichiarazione sui diritti di proprietà

Questo manuale contiene informazioni proprietarie di Zebra Technologies Corporation e delle sue società affiliate ("Zebra Technologies"). Il manuale è destinato esclusivamente a fornire informazioni e a essere utilizzato dalle persone che gestiscono e svolgono la manutenzione dell'apparecchiatura descritta nel presente documento. Tali informazioni proprietarie non possono essere utilizzate, riprodotte o divulgate a terzi per qualsiasi altro scopo senza il previo consenso scritto di Zebra Technologies.

Miglioramenti al prodotto

Il miglioramento continuo dei prodotti è una politica di Zebra Technologies. Tutte le specifiche e i design sono soggetti a modifiche senza preavviso.

Dichiarazione di non responsabilità

Zebra Technologies si impegna a garantire la correttezza delle specifiche di progettazione e dei manuali pubblicati; tuttavia, possono verificarsi errori. Zebra Technologies si riserva il diritto di correggere eventuali errori e declina ogni responsabilità da essi derivante.

Limitazione di responsabilità

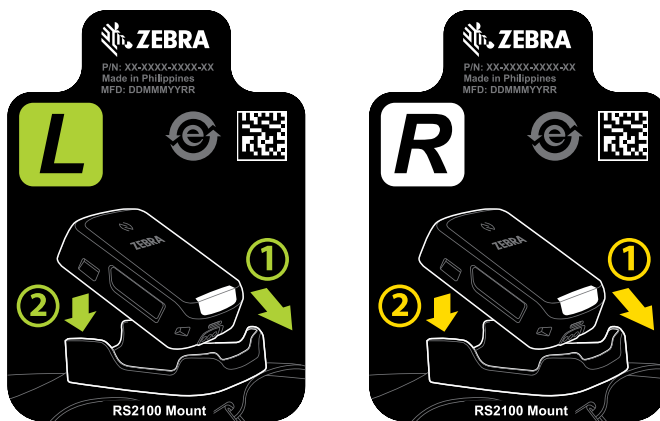
Zebra Technologies o chiunque altro sia coinvolto nella creazione, produzione o consegna del prodotto di accompagnamento (compresi hardware e software) esclude ogni responsabilità per danni di qualsiasi natura (compresi, senza limitazioni, danni consequenziali, tra cui perdita di profitti aziendali, interruzione delle attività o perdita di informazioni aziendali) conseguenti all'uso o all'impossibilità d'uso di tale prodotto, anche nel caso in cui Zebra Technologies sia stata avvisata della possibilità di tali danni. Alcune giurisdizioni non consentono l'esclusione o la limitazione di danni incidentali o consequenziali, pertanto le suddette esclusioni o limitazioni potrebbero non essere applicabili all'utente.

Supporto sottile

Il Supporto sottile consente di indossare RS2100 sul dorso della mano e presenta un grilletto remoto tattile.

Il Supporto sottile è una soluzione universale adatta a utenti mancini e destrimani. Una L verde sull'etichetta dello slot dello scanner indica la configurazione sinistrorsa del supporto sottile.

Figura 1 Etichette del supporto sottile

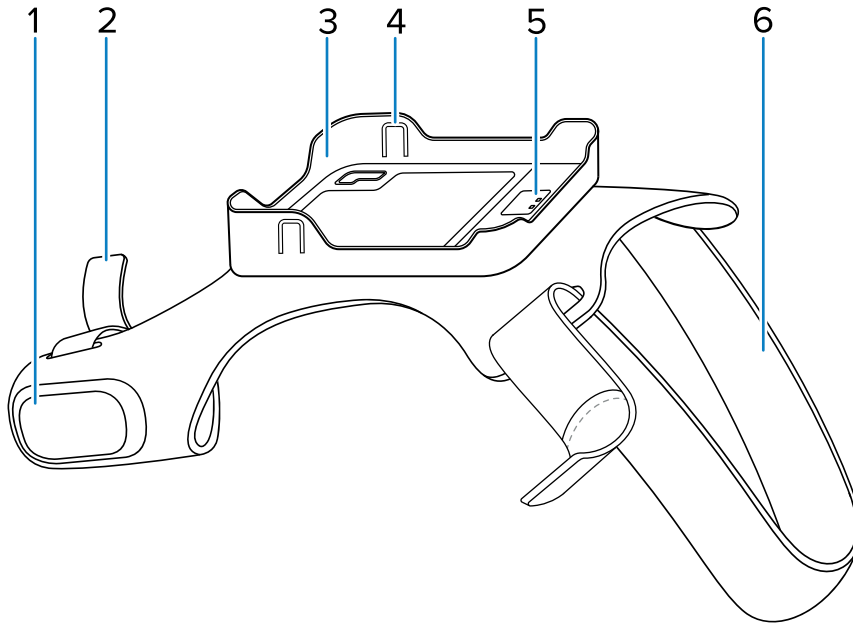


Nella guida sono descritte le seguenti configurazioni:

Numero parte	Descrizione
SG-RS2X-HMTLA-01	Supporto sinistrorso per RS2100.
SG-RS2X-HMTRA-01	Supporto destrorso per RS2100.

Caratteristiche

Questa sezione presenta un elenco delle caratteristiche del supporto sottile.

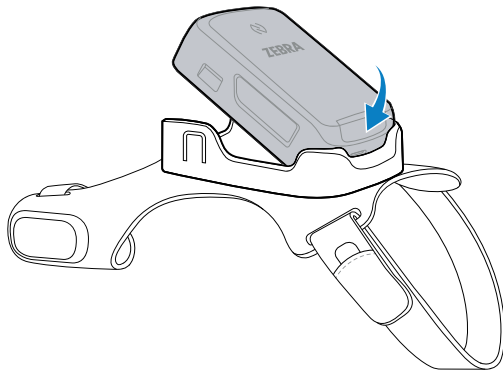
Figura 2 Vista laterale

Elemento	Descrizione
1	Grilletto
2	Fascetta da dito
3	Slot dello scanner
4	Linguetta dello slot
5	Contatti del grilletto
6	Fascetta da polso

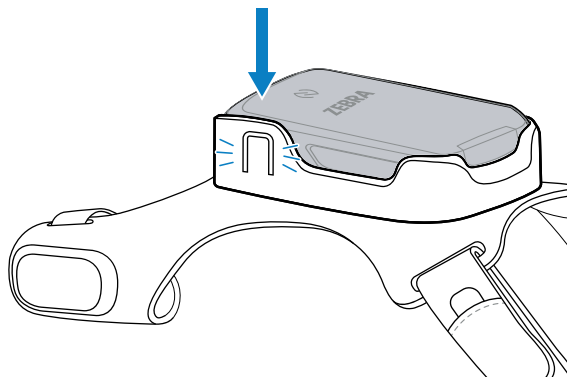
Montaggio dello scanner

Montare lo scanner su Supporto sottile.

1. Spingere l'estremità LED dello scanner nello slot di plastica.



2. Premere l'estremità anteriore dello scanner nello slot. Spingere con decisione verso il basso fino a quando le linguette si chiudono attorno alle tacche della linguetta sullo scanner.



Lo scanner è pronto per l'uso.

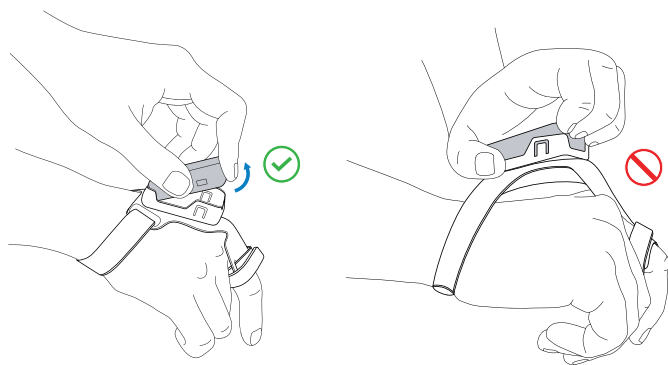
Rimozione dello scanner

Rimuovere RS2100 dal Supporto sottile per cambiare lo scanner o pulire il Supporto sottile.

1. Stabilizzare il supporto con il pollice e il dito medio.
2. Utilizzando il dito indice, tirare verso l'alto l'estremità anteriore dello scanner fino a quando si sgancia dal supporto.



AVVERTENZA: assicurarsi che il supporto non si sollevi dalla mano quando si tira verso l'alto lo scanner. In questo modo si protegge il materiale elastico da una precoce usura.



3. Estrarre tutto lo scanner dal supporto.

Istruzioni per la pulizia

Utilizzare detergenti con ingredienti approvati per pulire il Supporto sottile.



AVVERTENZA: indossare sempre una protezione per gli occhi. Leggere sempre le etichette di avvertenza sui prodotti ad aria compressa e contenenti alcol prima dell'uso. Se per ragioni mediche è necessario utilizzare una qualunque altra soluzione, contattare Zebra per ulteriori informazioni.



NOTA: evitare di esporre il prodotto al contatto con olio caldo o altri liquidi infiammabili. In caso di esposizione di questo tipo, pulire immediatamente il prodotto seguendo queste linee guida.

Detergenti approvati e principi attivi

Il 100% dei principi attivi presenti in qualsiasi detergente deve consistere in una combinazione di una o più delle seguenti sostanze:

- Alcol isopropilico
- Sapone per piatti delicato

Sostanze dannose

È noto che le seguenti sostanze chimiche danneggiano la plastica dei dispositivi, pertanto non devono entrare in contatto con il dispositivo:

- Soluzioni di ammoniaca
- Composti di ammine o ammoniaca
- Acetone
- Chetoni
- Eteri
- Idrocarburi aromatici e clorurati
- Soluzioni acquose o alcaline alcoliche
- Etanolamina
- Toluene
- Tricloroetilene
- Benzene
- Acido carbolico
- Lisoformio TB
- Prodotti a base di candeggina
- Perossido di idrogeno

Pulizia del supporto sottile

Per pulire il Supporto sottile:

1. Rimuovere lo scanner dal Supporto sottile.
2. Utilizzare un detergente approvato o un detergente delicato sul tessuto. Mantenere asciutto il tessuto attorno al grilletto.

3. Asciugare il tessuto all'aria.
4. Utilizzare una spazzola morbida o l'aria compressa per rimuovere i detriti dai contatti del grilletto all'interno del supporto dello scanner in plastica.



AVVERTENZA: il tessuto può danneggiare i contatti del grilletto.

