

TC20

Computer touch



Guida introduttiva



ZEBRA

La presente guida si riferisce al modello numero: TC200J.

Copyright

© 2017 ZIH Corp. e/o affiliate. Tutti i diritti riservati. ZEBRA e il logo della testa di zebra stilizzata sono marchi di ZIH Corp., registrati in molte giurisdizioni in tutto il mondo. Tutti gli altri marchi appartengono ai rispettivi proprietari.

COPYRIGHT E MARCHI: per informazioni complete su copyright e marchi, visitare il sito Web all'indirizzo www.zebra.com/copyright.

GARANZIA: per informazioni complete sulla garanzia, visitare il sito Web all'indirizzo www.zebra.com/warranty.

CONTRATTO DI LICENZA CON L'UTENTE FINALE: per informazioni complete sul contratto EULA, visitare il sito Web all'indirizzo www.zebra.com/eula.

Condizioni di utilizzo

- Dichiarazione sui diritti di proprietà

Questo manuale contiene informazioni proprietarie di Zebra Technologies Corporation e sue società affiliate ("Zebra Technologies"). Il manuale può essere utilizzato esclusivamente per ottenere informazioni e usare parti che si occupano del funzionamento e della manutenzione dell'apparecchiatura descritta nel presente documento. Tali informazioni proprietarie non possono essere utilizzate, riprodotte o divulgate a terzi per qualsiasi altro scopo senza il previo consenso scritto di Zebra Technologies.

- Miglioramenti al prodotto

Il miglioramento continuo dei prodotti è una politica di Zebra Technologies. Tutte le specifiche e i design sono soggetti a modifiche senza preavviso.

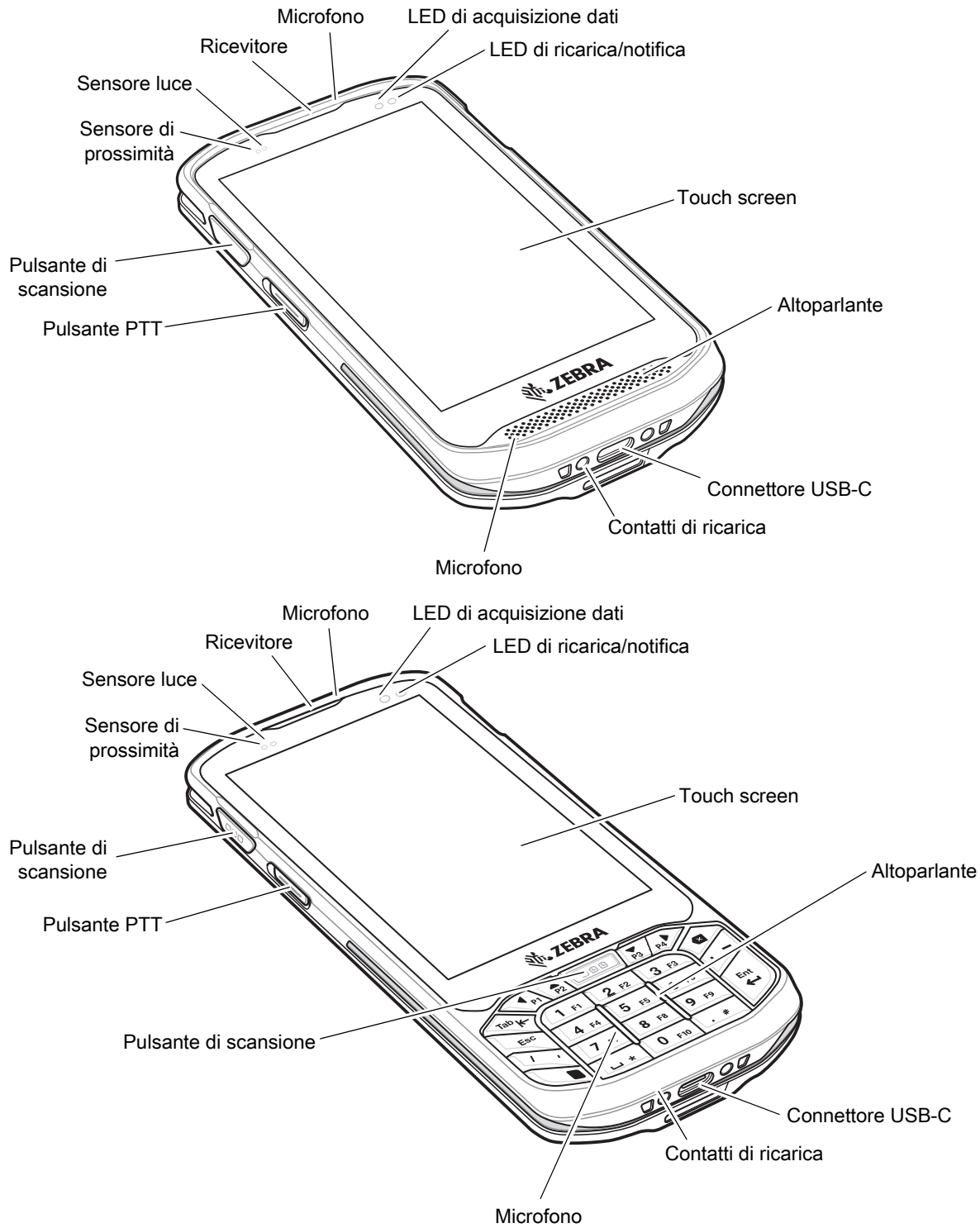
- Dichiarazione di non responsabilità

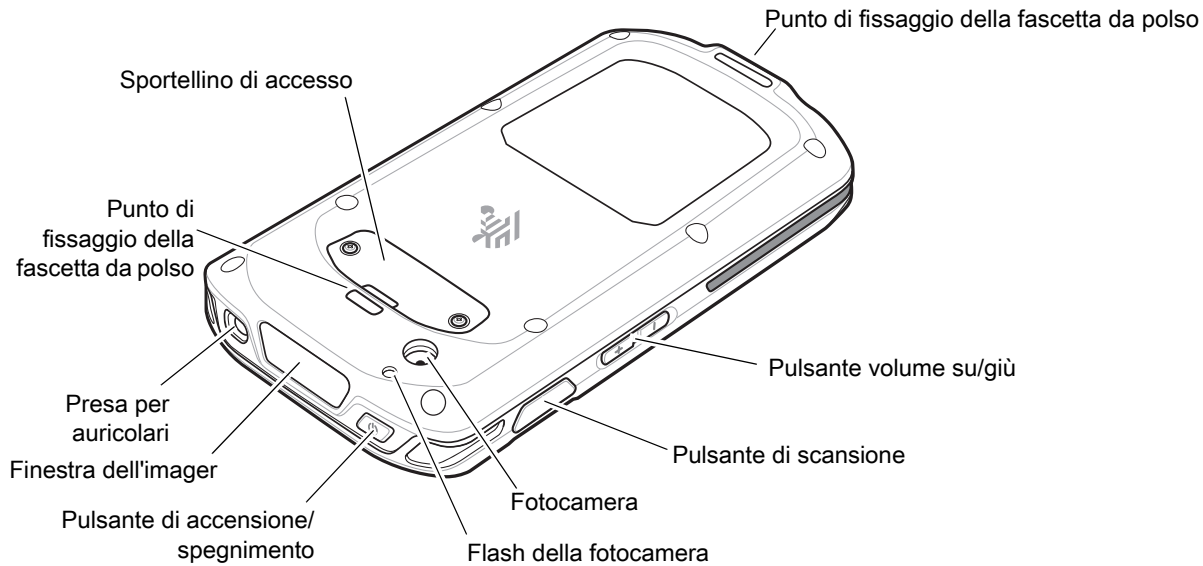
Zebra Technologies si impegna a garantire la correttezza delle specifiche di progettazione e dei manuali pubblicati; tuttavia, possono verificarsi errori. Zebra Technologies si riserva il diritto di correggere eventuali errori e declina ogni responsabilità da essi derivante.

- Limitazione di responsabilità

Zebra Technologies o chiunque altro coinvolto nella creazione, produzione o consegna del prodotto di accompagnamento (compresi hardware e software) esclude ogni responsabilità per danni di qualsiasi natura (compresi, senza limitazioni, danni consequenziali, tra cui perdita di profitti aziendali, interruzione delle attività o perdita di informazioni aziendali) conseguenti all'uso o all'impossibilità d'uso di tale prodotto, anche nel caso in cui Zebra Technologies sia stata avvisata della possibilità di tali danni. Alcune giurisdizioni non consentono l'esclusione o la limitazione di danni incidentali o consequenziali, pertanto le suddette esclusioni o limitazioni potrebbero non essere applicabili all'utente.

Funzioni





Installazione di una scheda microSD

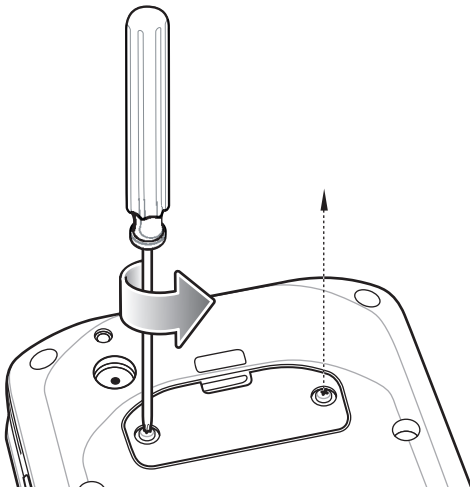
Lo slot per scheda microSD consente di utilizzare un dispositivo di memorizzazione secondario non volatile. Lo slot si trova sotto lo sportellino di accesso. Per ulteriori informazioni, fare riferimento alla documentazione fornita con la scheda e attenersi ai consigli del produttore per l'utilizzo.



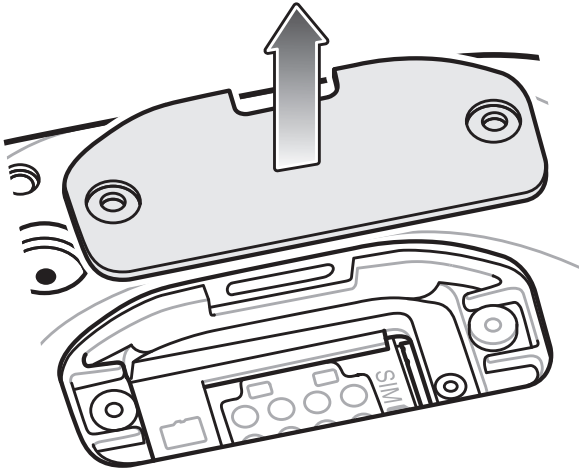
AVVERTENZA

Seguire le dovute precauzioni contro le scariche elettrostatiche (ESD) per evitare danni alla scheda microSD. Una delle precauzioni ESD consiste nel lavorare su un tappetino ESD e nell'assicurare la messa a terra dell'operatore.

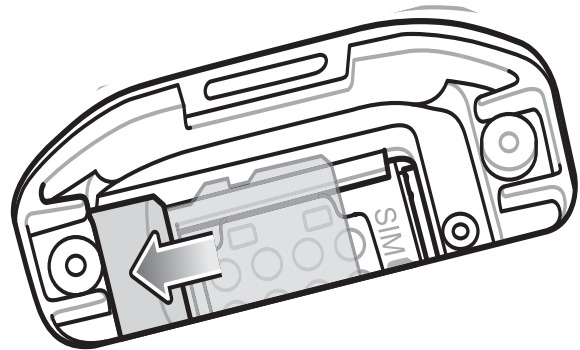
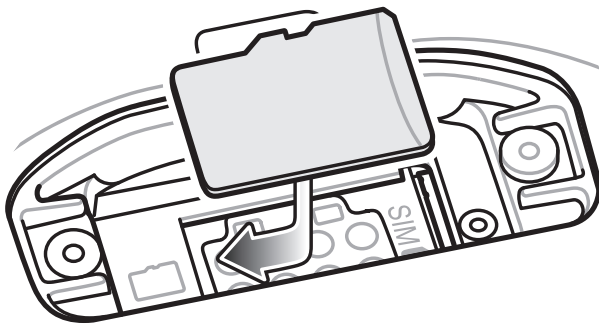
1. Utilizzando un cacciavite Phillips n. 0, rimuovere le due viti che fissano lo sportellino di accesso.



2. Rimuovere lo sportellino di accesso.



3. Allineare la scheda microSD allo slot della scheda SD.



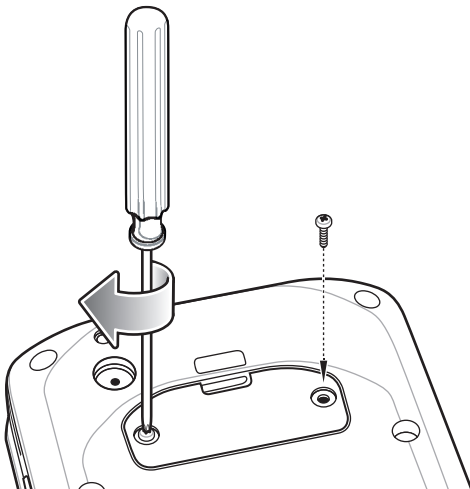
4. Spingere la scheda microSD nello slot della scheda SD.
5. Riposizionare lo sportellino di accesso.
6. Fissare lo sportellino di accesso utilizzando le due viti.



AVVERTENZA

Lo sportellino di accesso deve essere inserito e posizionato correttamente per garantire la corretta tenuta del dispositivo.

7. Reinscrivere lo sportellino di accesso.



Ricarica del TC20

Utilizzare uno dei seguenti accessori per caricare il TC20.

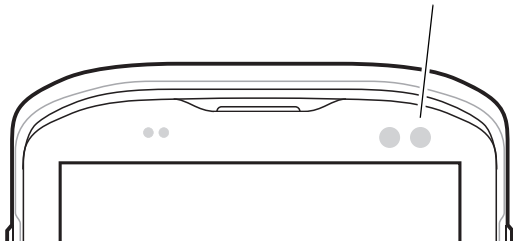
Tabella 1 Ricarica e comunicazioni

Descrizione	Numero parte	Ricarica	Comunicazioni	
		Batteria	USB	Ethernet
Base di sola ricarica a 1 slot	CRD-TC2X-BS1CO-01	Sì	No	No
Base Ethernet a 1 slot	CRD-TC2X-SE1ET-01	Sì	Sì	Con modulo USB/Ethernet opzionale
Base di sola ricarica a 5 slot	CRD-TC2X-SE5CO-01	Sì	No	No
Cavo USB-C	CBL-TC2X-USBC-01	Sì	Sì	No

Per caricare il TC20:

1. Per ricaricare la batteria interna, collegare l'accessorio di ricarica alla fonte di alimentazione appropriata.
2. Inserire il TC20 nella base o collegarlo a un cavo. Il TC20 si accende e inizia a ricaricarsi.
3. Il LED di ricarica/notifica del dispositivo indica lo stato di ricarica della batteria nel dispositivo. Per indicazioni sullo stato di carica del dispositivo, vedere la [Tabella 2](#).

LED di ricarica/notifica










La batteria interna si ricarica da completamente scarica al 90% in circa quattro ore e al 100% in circa cinque ore.

NOTA In molti casi, il 90% di carica è sufficiente per l'uso quotidiano. Una batteria completamente carica (100%) garantisce circa 10 ore di utilizzo.

Utilizzare solo gli accessori di ricarica e le batterie Zebra. Ricaricare le batterie alla temperatura ambiente e con il TC20 in modalità di sospensione.

Ricaricare le batterie a temperature comprese tra 0 °C e 40 °C (32 °F - 104 °F). Il dispositivo o la base ricaricano la batteria in modo sicuro e intelligente. Alle temperature più alte (ad esempio, circa +37 (°C/98 °F)), il dispositivo o la base può interrompere e riprendere, per brevi periodi di tempo, la ricarica della batteria al fine di mantenere la temperatura della batteria entro limiti accettabili. Il dispositivo e la base indicano tramite l'apposito LED quando la ricarica viene interrotta a causa di una temperatura anomala.

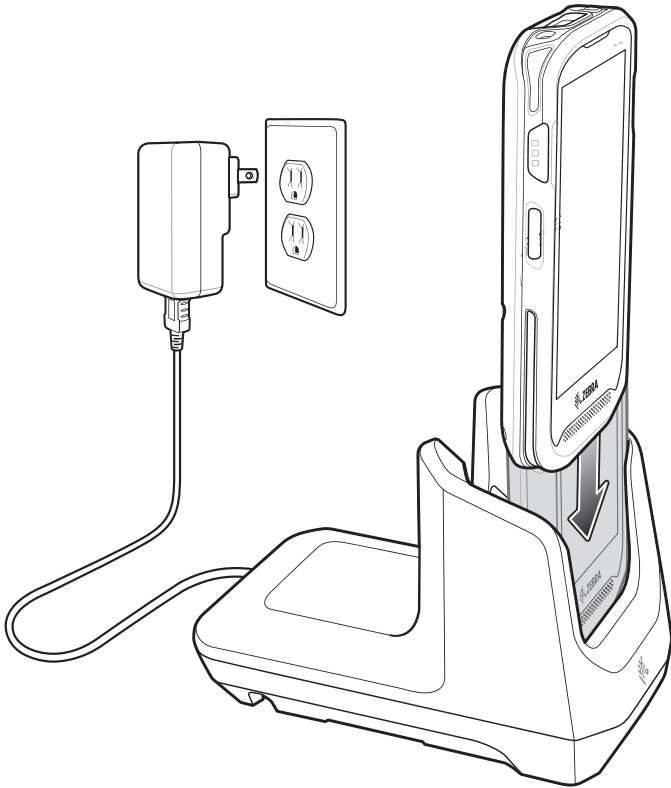
Tabella 2 Indicatori LED di ricarica/notifica

Stato	LED	Indicazione
Spento		Il TC20 non si carica. Il TC20 non è inserito correttamente nella base o non è collegato a una fonte di alimentazione. Il caricabatteria o la base non sono alimentati.
Giallo lampeggiante lento (1 lampeggio ogni 4 secondi)		Il TC20 è in fase di ricarica.
Rosso lampeggiante lento (1 lampeggio ogni 4 secondi)		Il TC20 è in fase di ricarica, ma la batteria è alla fine della vita utile. Contattare l'amministratore di sistema per i servizi di sostituzione della batteria.
Verde fisso		Ricarica completata.
Rosso fisso		La ricarica è completata, ma la batteria è al termine della vita utile. Contattare l'amministratore di sistema per i servizi di sostituzione della batteria.
Giallo lampeggiante veloce (2 lampeggi al secondo)		Errore di ricarica, ad esempio: <ul style="list-style-type: none"> • La temperatura è troppo alta o troppo bassa. • La ricarica è durata troppo senza giungere a completamento (in genere, otto ore).
Rosso lampeggiante veloce (2 lampeggi al secondo)		Errore di ricarica, ma la batteria è alla fine della vita utile, ad esempio: <ul style="list-style-type: none"> • La temperatura è troppo alta o troppo bassa. • La ricarica è durata troppo senza giungere a completamento (in genere, otto ore). Contattare l'amministratore di sistema per i servizi di sostituzione della batteria.

Base di sola ricarica a 1 slot

La base di sola ricarica a 1 slot fornisce 5 V c.c. per la ricarica:

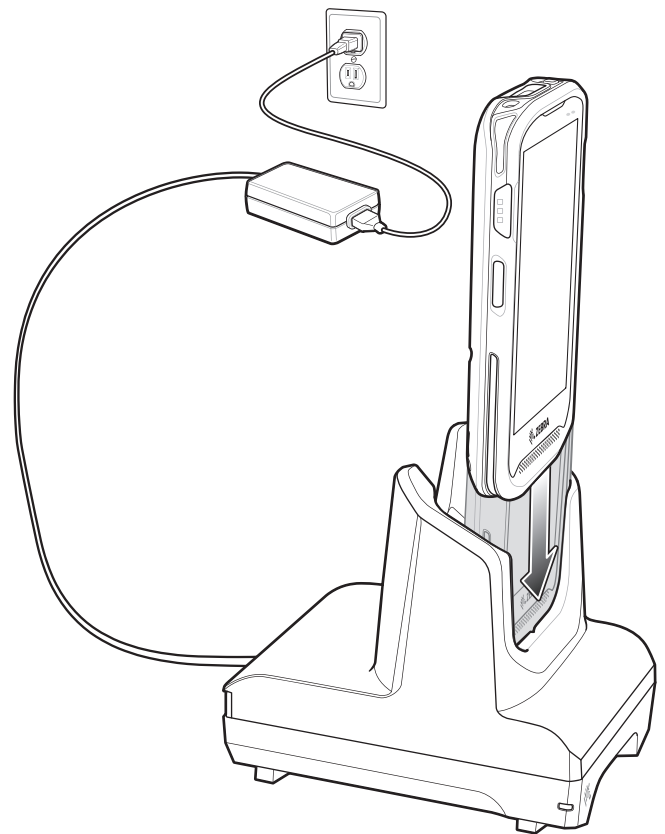
- Batteria TC20
- Alimentatore esteso
- TC20 e alimentatore esteso
- TC20 con impugnatura a grilletto.



Base Ethernet a 1 slot

La base Ethernet a 1 slot:

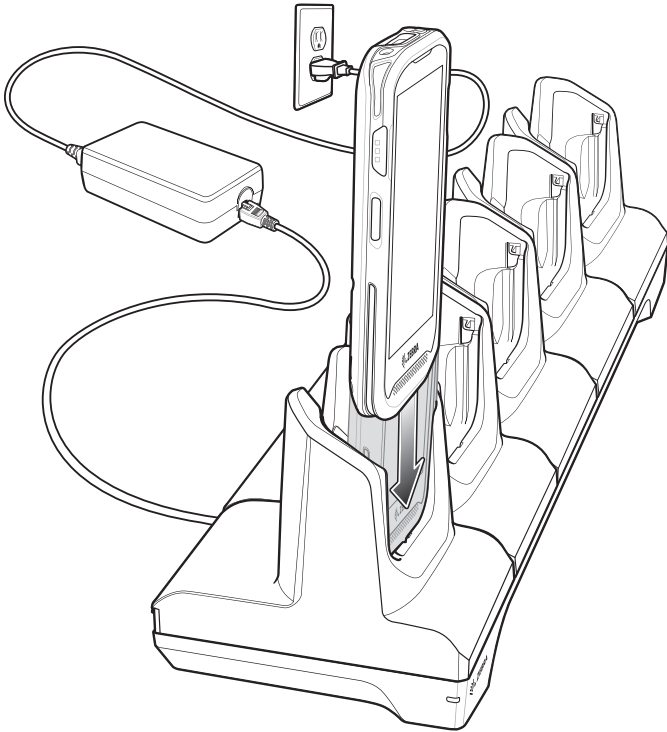
- Fornisce 5 V c.c. per la ricarica:
 - Batteria TC20
 - Alimentatore esteso
 - TC20 e alimentatore esteso
 - TC20 con impugnatura a grilletto.
- Fornisce la comunicazione USB.
- Fornisce la comunicazione USB ed Ethernet mediante l'adattatore USB/Ethernet.



Base di sola ricarica a 5 slot

La base di sola ricarica a 5 slot fornisce 5 V c.c. per la ricarica:

- Batteria TC20
- Alimentatore esteso
- TC20 e alimentatore esteso
- TC20 con impugnatura a grilletto.



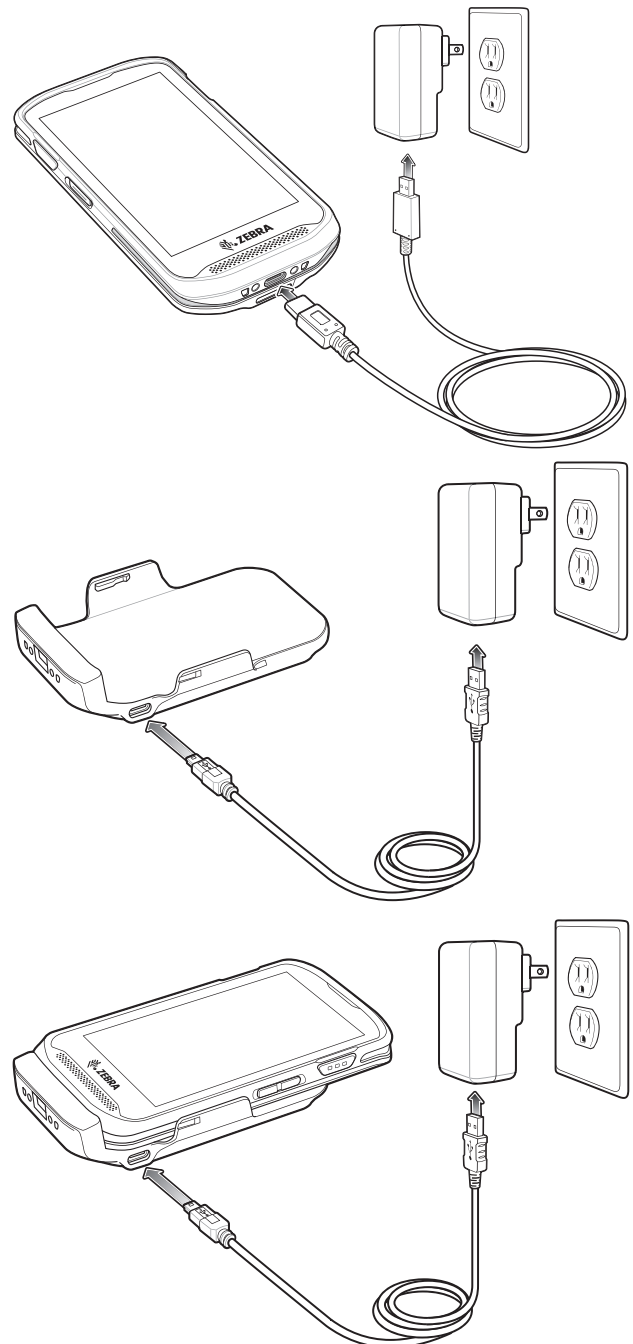
Cavo USB

Il cavo USB fornisce 5 V c.c. per la ricarica:

- Batteria TC20
- Alimentatore esteso
- TC20 e alimentatore esteso.



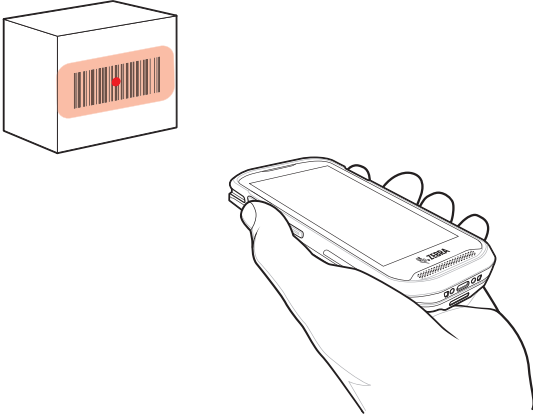
NOTA Utilizzare solo il cavo Zebra USB-C per la ricarica.



Acquisizione dati

Per leggere un codice a barre, è necessario utilizzare un'applicazione abilitata alla scansione. Il TC20 contiene l'applicazione DataWedge che consente all'utente di attivare l'imager, decodificare i dati del codice a barre e visualizzarne il contenuto.

1. Verificare che sul TC20 sia aperta un'applicazione e che il campo del testo sia a fuoco (cursore del testo nel campo corrispondente).
2. Puntare la finestra di uscita posta nella parte superiore del TC20 su un codice a barre.



3. Tenere premuto il pulsante di scansione.

Sui dispositivi con imager SE4710, viene emesso il reticolo di puntamento laser, di colore rosso, per agevolare la mira. Sui dispositivi con imager SE2100, viene emesso il reticolo di puntamento laser, di colore bianco, per agevolare la mira.



NOTA La modalità Picklist è disponibile solo sui dispositivi TC20 con imager SE4710.

Quando il TC20 è in modalità Picklist, l'imager non decodifica il codice a barre finché il mirino di puntamento o a linee incrociate non sfiora il codice.

4. Assicurarsi che il codice a barre sia incluso nel reticolo di puntamento. Sui dispositivi con imager SE4710, il mirino di puntamento serve ad aumentare la visibilità in condizioni di forte illuminazione.



Modalità di decodifica imager SE4710



Modalità di decodifica imager SE2100



Modalità Picklist imager SE4710



5. Il LED di acquisizione dati diventa verde ed emette un segnale acustico, per impostazione predefinita, per segnalare che il codice a barre è stato decodificato correttamente.
6. Rilasciare il pulsante di scansione.



NOTA In genere, l'imager inizia subito l'operazione di decodifica. Il TC20 ripete le operazioni necessarie per acquisire un'immagine digitale (fotografia) di un codice a barre complesso o illeggibile, fintanto che il pulsante di scansione resta premuto. Se non è possibile leggere il codice a barre nel periodo di timeout stabilito, il motore dell'imager del codice a barre si spegne.

7. Il contenuto del codice a barre viene visualizzato nel campo di testo.

Consigli ergonomici

