

ET40/45

エンタープライズタブレット



ZEBRA

クイックスタートガイド

2025/08/28

ZEBRA および図案化された Zebra ヘッドは、Zebra Technologies Corporation の商標であり、世界各地の多数の法域で登録されています。その他のすべての商標は、該当する各所有者が権利を有しています。©2025 Zebra Technologies Corporation および/またはその関連会社。無断複写、転載を禁じます。

本書の内容は、予告なしに変更される場合があります。本書で説明するソフトウェアは、使用許諾契約または秘密保持契約に基づいて提供されます。本ソフトウェアの使用またはコピーは、これらの契約の条件に従ってのみ行うことができます。

法的事項および所有権に関する表明の詳細については、以下を参照してください。

ソフトウェア: zebra.com/informationpolicy.

著作権および商標: zebra.com/copyright.

特許: ip.zebra.com.

保証: zebra.com/warranty.

エンドユーザー ソフトウェア使用許諾契約: zebra.com/eula.

使用の条件

所有権の表明

本書には、Zebra Technologies Corporation およびその子会社 (「Zebra Technologies」) に所有権が属している情報が含まれています。本書は、本書に記載されている機器の操作および保守を行うユーザーに限り、情報の閲覧とその利用を目的として提供するものです。当社に所有権が属している当該情報に関しては、Zebra Technologies の書面による明示的な許可がない限り、他の目的で利用、複製、または第三者へ開示することは認められません。

製品の改善

Zebra Technologies は、会社の方針として、製品の継続的な改善を行っています。すべての仕様や設計は、予告なしに変更される場合があります。

免責条項

Zebra Technologies では、公開されているエンジニアリング仕様およびマニュアルに誤りがないように、万全の対策を講じていますが、まれに誤りが発生することがあります。Zebra Technologies は、かかる誤りを修正する権利を留保し、その誤りに起因する責任は負わないものとします。

責任の限定

業務の逸失利益、業務の中断、業務情報の損失などを含めて、またはこれらに限定することなく、当該製品の使用、使用の結果、またはその使用不能により派生した損害に関しては、いかなる場合でも、Zebra Technologies、あるいは同梱製品 (ハードウェアおよびソフトウェアを含む) の開発、製造、または納入に関与したあらゆる当事者は、損害賠償責任を一切負わないものとします。さらにこれらの損害の可能性を事前に指摘されていた場合でも、損害賠償責任を一切負わないものとします。一部の法域では、付随的または派生的損害の除外または制限が認められないため、上記の制限または除外はお客様に適用されないことがあります。

デバイスの開梱

タブレットを受け取ったら、すべてのアイテムが箱に入っていることを確認します。

1. デバイスを覆っている保護材を慎重にすべて取り外し、後で保管や搬送に使えるように、輸送用の箱を保管しておきます。
2. 次のアイテムが揃っていることを確認します。
 - ・ タブレット
 - ・ 規制ガイド
3. 破損している機器がないかどうかを確認します。不足または破損している機器がある場合は、ただちにグローバルカスタマーサポートセンターまでご連絡ください。
4. デバイスを初めて使用する前に、スキャナ、ディスプレイ、カメラ ウィンドウを覆っている搬送保護フィルムを剥がしてください。

修理または交換

新しいバッテリーの購入、修理サービス、交換サービスについては、「[修理を依頼する](#)」をご覧ください。

販売日から3～5年以内の場合、修理サービスおよび交換サービスは、[OneCareサポートサービス](#)からご注文いただけます。

デバイスの機能

このセクションでは、ET40/ET45タブレットの全機能について説明します。

図1 正面図

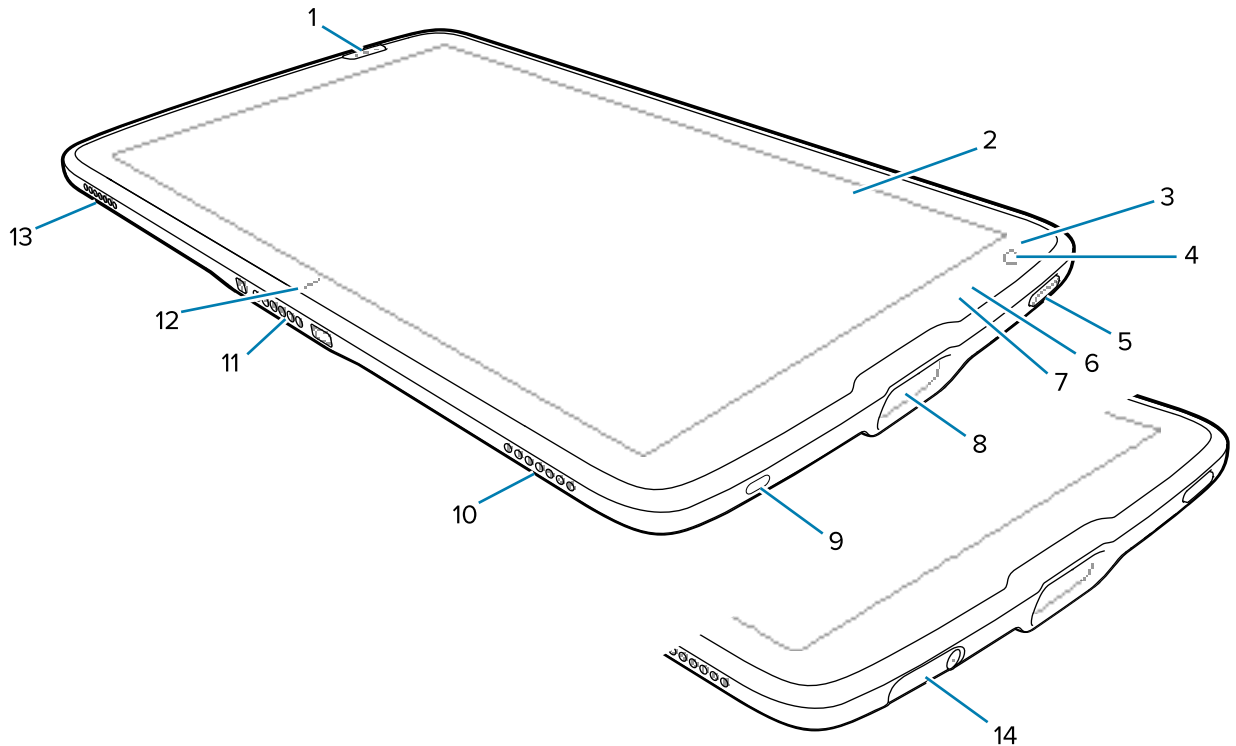


表1 デバイス正面図

番号	品目	説明
1	正面スキャンボタン	スキャン対応アプリケーションがアクティブな場合、バーコードデータの収集を開始します。
2	タッチスクリーン	デバイスの操作に必要なすべての情報が表示されます。
3	光センサー	周辺光を判別してディスプレイバックライトの輝度を調整します。
4	前面カメラ	ビデオ会議に使用します。
5	電源ボタン	ディスプレイをオン/オフします。押して放すことで、デバイスの電源が入ります。ボタンを押し続けると、デバイスのリセットまたは電源オフを行うことができます。
6	データ収集LED	データ収集中に点灯します。
7	充電インジケータLED	電源の状態、充電中のバッテリー充電状態、およびアプリケーションで生成された通知を示します。
8	スキャン ウィンドウ	イメージャを使用したデータ収集に使用します。
9	USB-Cポート	USBホストとクライアントの間で通信を実行します。
10	右スピーカ	音声を出力します。
11	インタフェースコネクタ	ドックからデバイスへの通信を実行します。
12	クレードル位置合わせインジケータ	タブレットとクレードルの位置合わせに使用します。

表1 デバイス正面図 (Continued)

番号	品目	説明
13	左スピーカ	音声を出力します。
14	USBポート カバー	USBポートを閉じるために使用します。医療機器でのみ使用できません。

図2 背面図

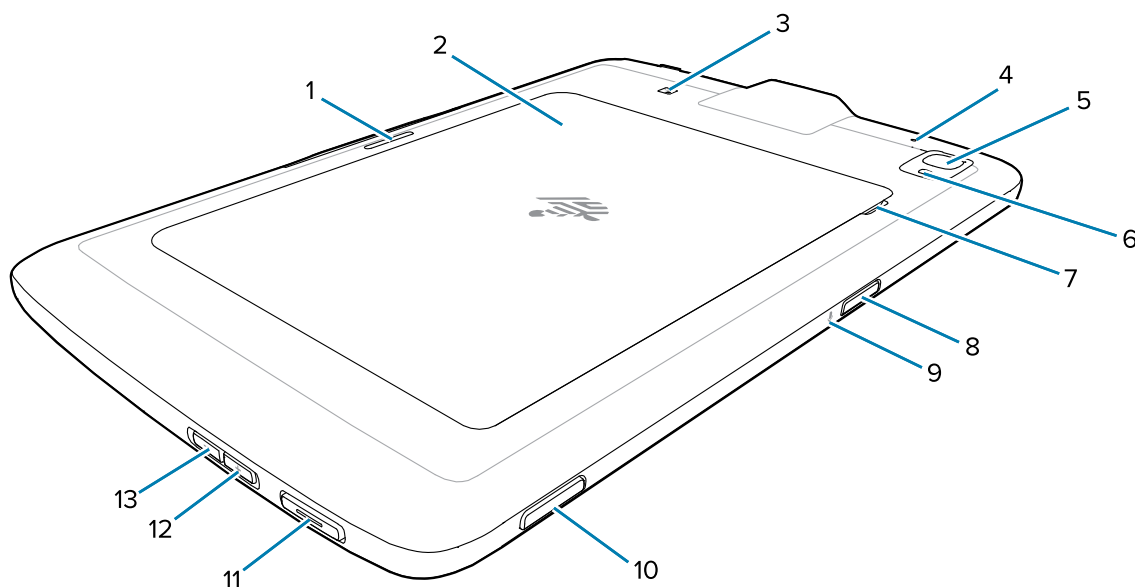


表2 デバイス背面図

番号	品目	説明
1	クレードルのラッチ スロット	タブレットを固定するためにクレードルで使用します。
2	バッテリー カバー	交換可能なバッテリーにアクセスできます。
3	NFCアンテナの位置	NFCカードを読み取る際に使用します。
4	背面マイク	音声録音に使用します。
5	背面カメラ	写真を撮影するオートフォーカスカメラ。
6	背面カメラLEDフ ラッシュ	カメラの照明に使用します。
7	バッテリー カバーの切 れ込み	バッテリー カバーをタブレットから取り外すには、バッテリー カバーの切れ込みのある部分を持ち上げます。
8	上部スキャンボタン	スキャン対応アプリケーションがアクティブな場合、バーコードデータの収集を開始します (プログラム可能)。
9	上部マイク	音声通信または音声の録音に使用します。
10	プログラム可能ボタ ン	アプリケーションでの使用に合わせて設定可能なボタン。

表 2 デバイス背面図 (Continued)

番号	品目	説明
11	PTTボタン	通常、プッシュトゥートーク通信で使用します。規制上の制限がある場合、ボタンは他のアプリケーションで使用できるように設定できます。
12	音量上ボタン	オーディオの音量を上げます。
13	音量下ボタン	オーディオの音量を下げます。

デバイスのセットアップ

初めて使用する前に、デバイスをセットアップします。

1. nano SIMカードを取り付けます (ET45のみ)。
2. 本デバイスを充電します。
3. デバイスの電源をオンにします。

nano SIMカードの取り付け

nano SIMカードスロットはET45デバイスでのみ使用できます。次の手順は、nano SIMカードの取り付けまたは交換の場合にのみ適用されます。

1. タブレットの電源がオフになっていることを確認します。



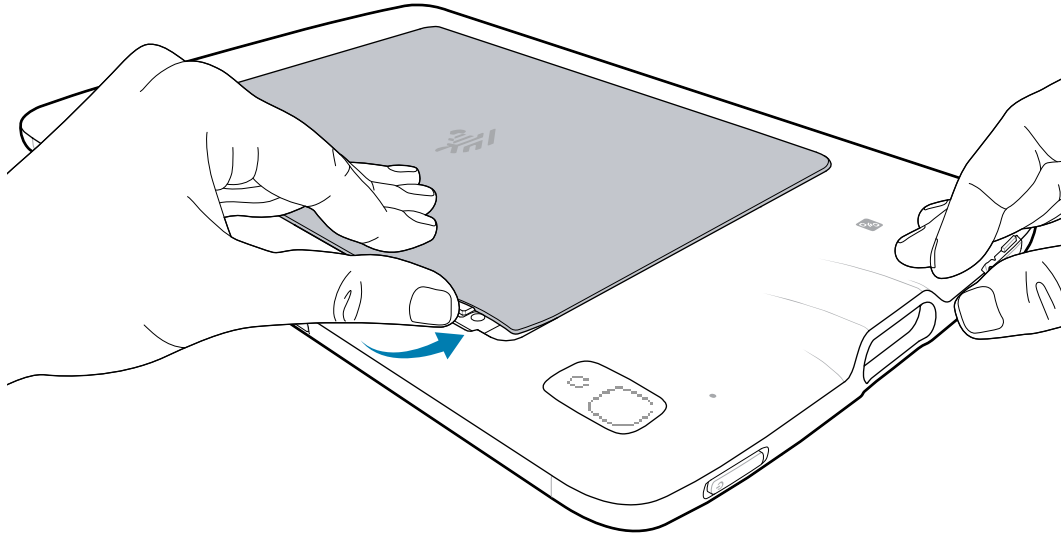
注意: タブレットの電源が入っている間は、バッテリーを取り外さないでください。

- a) メニューが表示されるまで、電源ボタンを押し続けます。
- b) **Power off (電源オフ)** をタッチします。

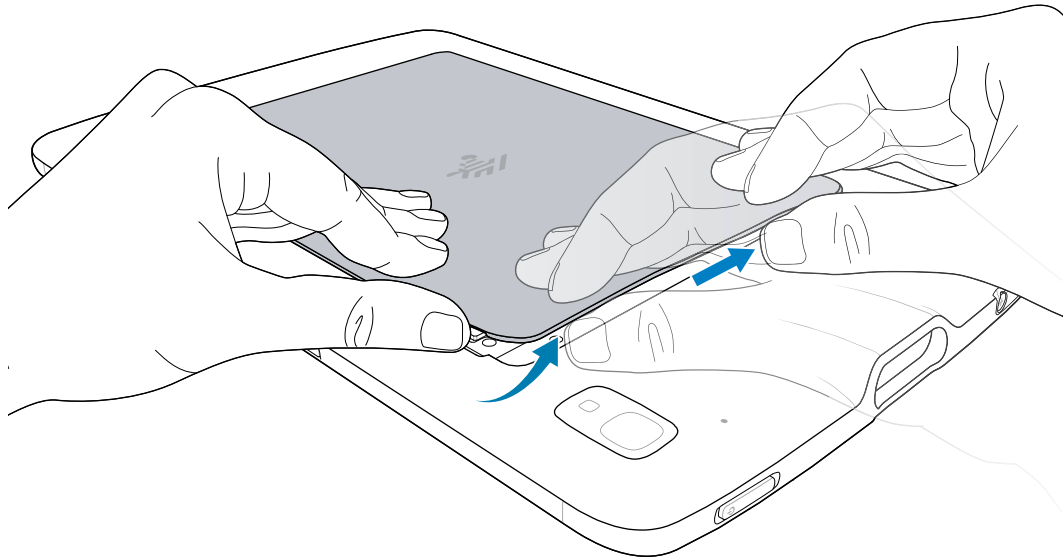
2. タブレットを片手で押し下げ、バッテリー カバーの角を上を持ち上げて (1)、切れ込み部分から取り外します。



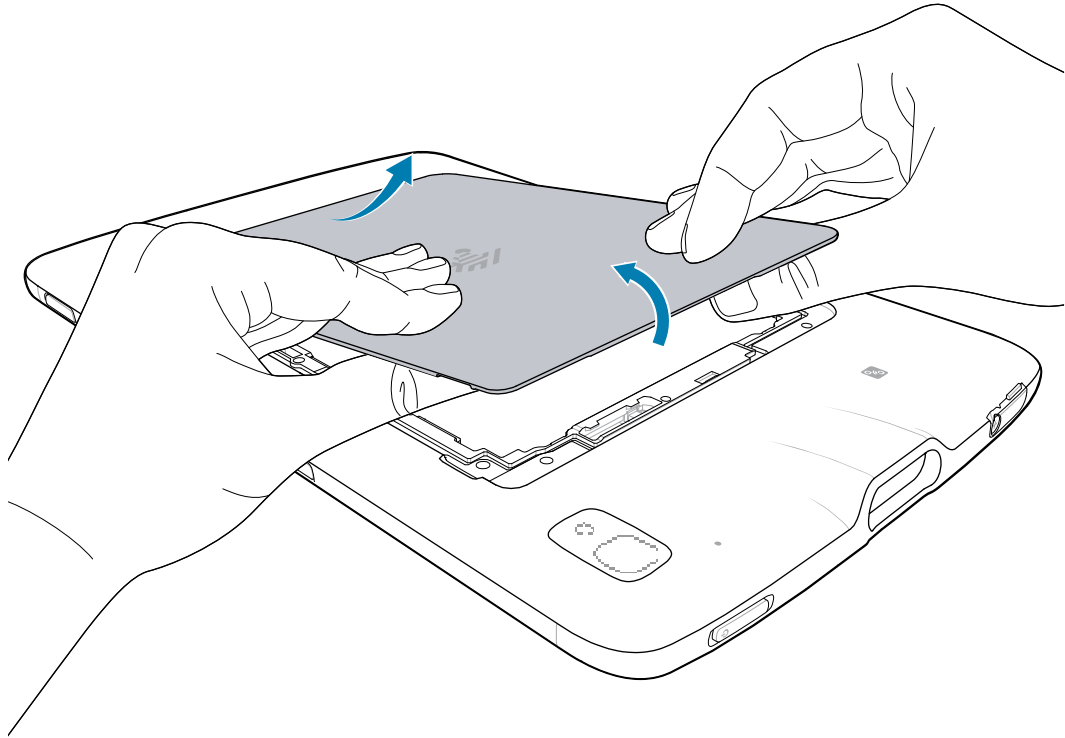
注意: バッテリー カバーまたはバッテリーの取り外しでは、工具を使用しないでください。バッテリーまたはシールに穴が開くと危険な状態になり、負傷する可能性があります。



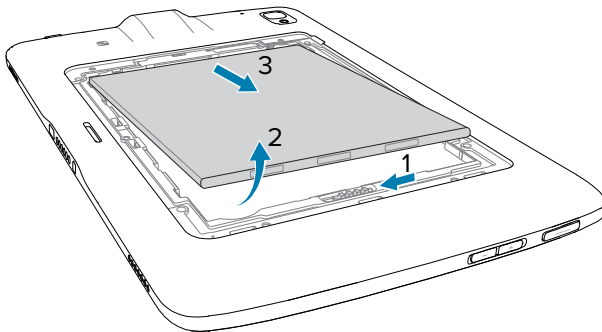
3. 親指をカバーの下に置き、カバーの短い端に沿って反対側に親指をスライドさせます。



- カバーの端を慎重に持ち上げ、クリップを放します。

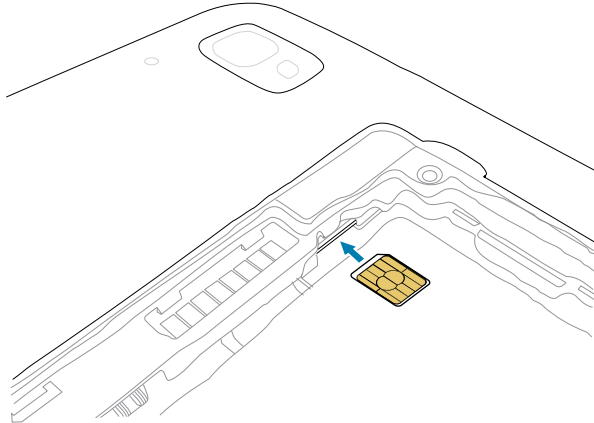


- カバーを背面ハウジングから取り外します。
- 爪を使って、バッテリー ロック スイッチをロック解除位置 (1) にスライドさせておきます。
- スイッチがロック解除位置にある状態で、ノッチ部分 (2) からバッテリーを持ち上げ、バッテリーを上に向けてバッテリー ウェル (3) から取り外します。

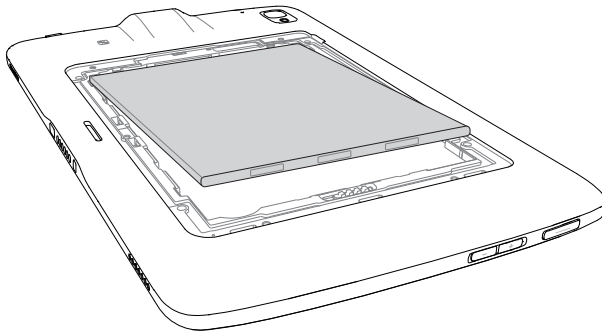


- タブレットからバッテリーを取り外した後、バッテリー ロック スイッチを解除します。
- nano SIMカードを交換する場合は、既存のカードを取り外します。
 - 取り付けられているSIMカードを押し込んでから、放します。
 - カードが少し外に出るので、カードを取り外すことができます。
 - SIMカードをカード スロットから取り外します。カードは簡単に引き出すことができます。引き出せない場合は、SIMカードが正常な状態で外に出ていないことになります。その場合は手順Aを繰り返します。

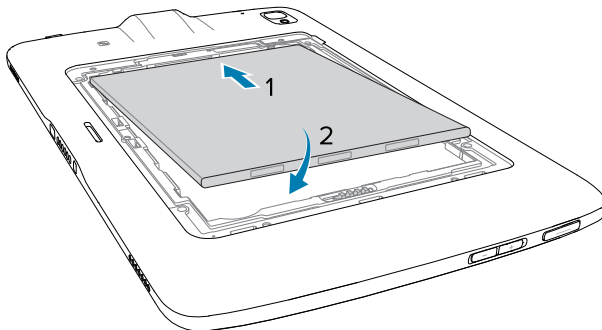
10. 接点が上向きになるようにnano SIMカードを挿入します。



11. SIMカードを押し込んで、所定の場所でロックされていることを確認します。
12. 接点側から先に、バッテリーを交換します。



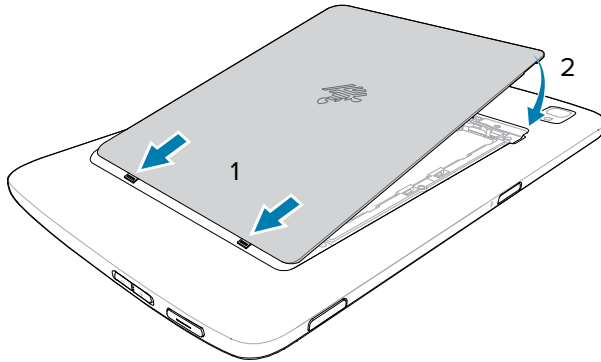
13. バッテリーをゆっくりと接点 (1) に向かって押し、バッテリーを下に傾けながら、バッテリー ウェル (2) に入れて、正しく装着します。



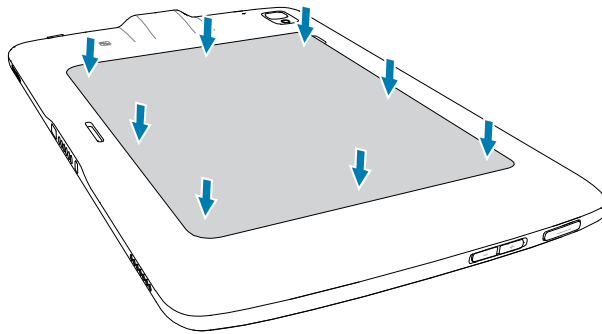
注意：バッテリー カバーの向きに注意してください。バッテリー カバーを正しく交換しないと、破損する可能性があります。

14. バッテリー カバーのタブ付きの端をバッテリー ウェルのスロットに差し込みます (1)。

15. カバーを下方向に傾けます (2)。



16. カバーの端を慎重に押し下げます。カバーが正しく取り付けられていることを確認します。



デバイスの充電

タブレットを初めて使用する場合は、使用前に外部電源に接続して、完全に充電されるまで接続したままにしてください。タブレットが完全に充電されると、充電インジケータのLEDが緑色で点灯します。充電中もタブレットを使用できます。

充電アクセサリ

最適な充電を行うために、Zebra認定の充電アクセサリを使用してください。

ET40/ET45の充電アクセサリには、次のものがあります。

- 1スロット充電専用クレードル (CRD-ET4X-1SCG1-01) - 電源 (PWR-BGA12V50W0WW)、DCケーブル (CBL-DC-388A1-01)、国別のAC電源コードが必要です。
- 8インチタブレット用4スロット充電専用クレードル (CRD-ET4X-4S8I1-01) - 電源 (PWR-BGA12V108W0WW)、DCケーブル (CBL-DC-382A1-01)、国別のAC電源コードが必要です。
- 10インチタブレット用4スロット充電専用クレードル (CRD-ET4X-4S10I1-01) - 電源 (PWR-BGA12V108W0WW)、DCケーブル (CBL-DC-382A1-01)、国別のAC電源コードが必要です。
- USB-C充電ケーブル (CBL-TC5X-USBC2A-01) - USB-Aポートに接続されていない場合は、USB Type Aウォール電源アダプタ5V 2.5A (PWR-WUA5V12W0XX) が必要です。



注：地域に適切なタイプのプラグを見つけるには、SKUの「XX」を置き換えます：US（米国）、GB（英国）、EU（欧州連合）、AU（オーストラリア）、CN（中国）、IN（インド）、KR（韓国）、BR（ブラジル）。

充電インジケータ

タブレットを初めて使用する前に、タブレットのバッテリーを完全に充電してください。
8インチタブレットのバッテリーは、完全に空になっている状態から約3時間で80%まで充電されます。
10インチタブレットのバッテリーは、完全に空になっている状態から約4時間で80%まで充電されます。



注：USBケーブルを使用してタブレットを充電する際、Power Packは充電されません。

表3 充電インジケータ

LED	説明
オフ	デバイスがクレードルに挿入されていない、正しく挿入されていない、またはクレードルの電源が入っていません。
オレンジ色でゆっくり点滅 (4秒ごとに1回点滅)	デバイスが充電中です。
赤色でゆっくり点滅 (4秒ごとに1回点滅)	デバイスは充電中ですが、バッテリーの寿命が近づいています。
オレンジ色で速く点滅 (1秒ごとに2回点滅)	充電エラー。充電エラーには次のようなものがあります。 <ul style="list-style-type: none"> • 温度が低すぎるか、または高すぎる。 • 充電完了までの時間が長すぎる（通常は8時間）。
赤色で速く点滅 (1秒ごとに2回点滅)	充電エラーです。また、バッテリーの寿命が近づいています。充電エラーには次のようなものがあります。 <ul style="list-style-type: none"> • 温度が低すぎるか、または高すぎる。 • 充電完了までの時間が長すぎる（通常は8時間）。
緑色点灯	充電が完了しました。
赤色点灯	充電が完了しましたが、バッテリーの寿命が近づいています。

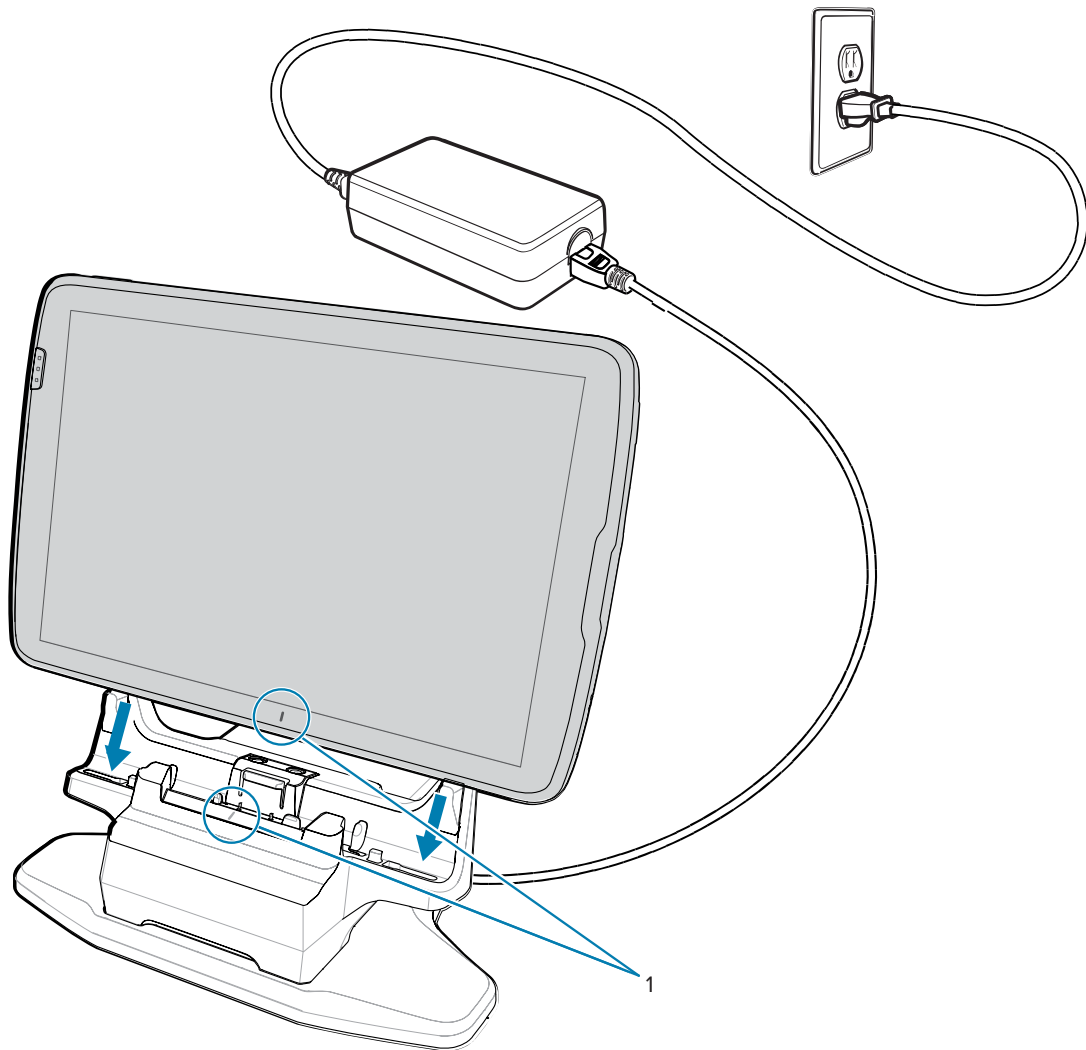
充電時の温度

バッテリーは、バッテリーの報告に従って、0~+40°C (32~104°F) の周囲温度で充電してください。充電は、充電器によって精密に制御されます。温度の制御を実現するため、充電器がバッテリーの充電を交互に有効にしたり無効にしたりして、バッテリーを許容可能な温度に保ちます。

1スロットクレードルを使用して充電する

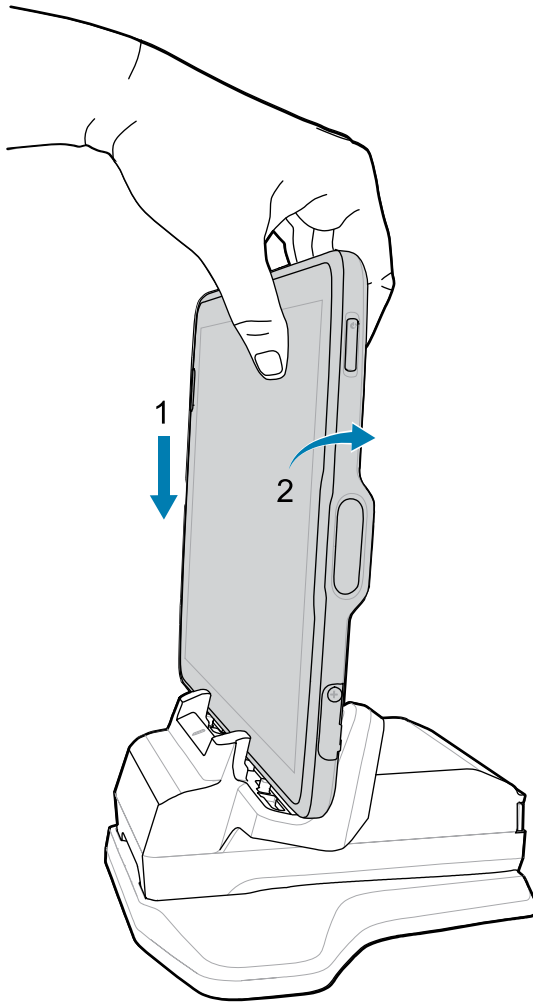
ここでは、ET40/ET45の1スロットクレードルを使用してデバイスを充電する方法について説明します。

1. デバイスとクレードルの調整マーク (1) を合わせます。



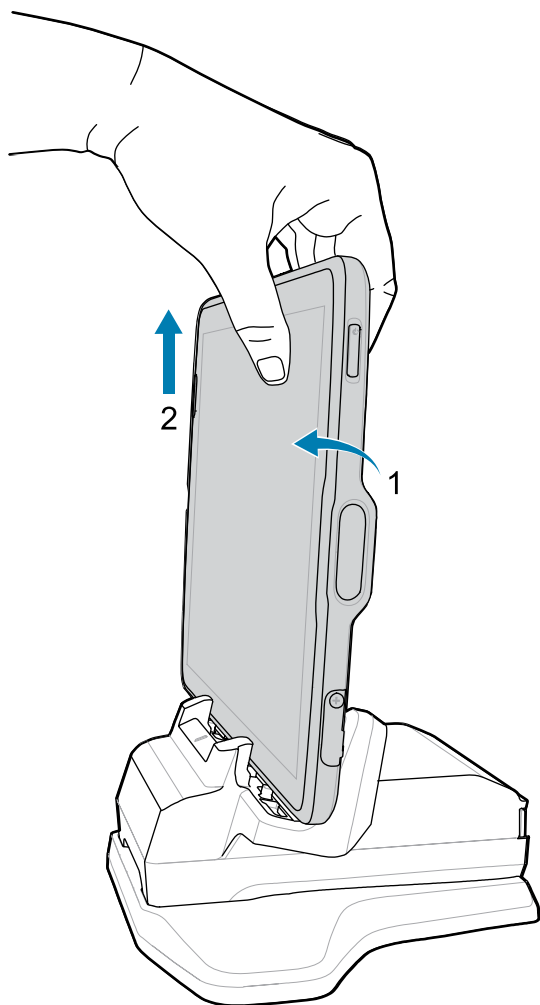
注：Power Packが取り付けられているタブレットを使用する場合、ユーザーは、Power Packの充電インジケータボタンを押して、タブレットとPower Packの充電を開始する必要があります。

2. デバイスをクレードル (1) に挿入し、カチッと音がするまで後方に傾けます (2)。



デバイスがクレードルにロックされると、デバイスの充電LEDにより充電中であることが示されます。

3. デバイスをクレードルから取り外すには、デバイスを少し前方に傾け（1）、クレードルから持ち上げます（2）。

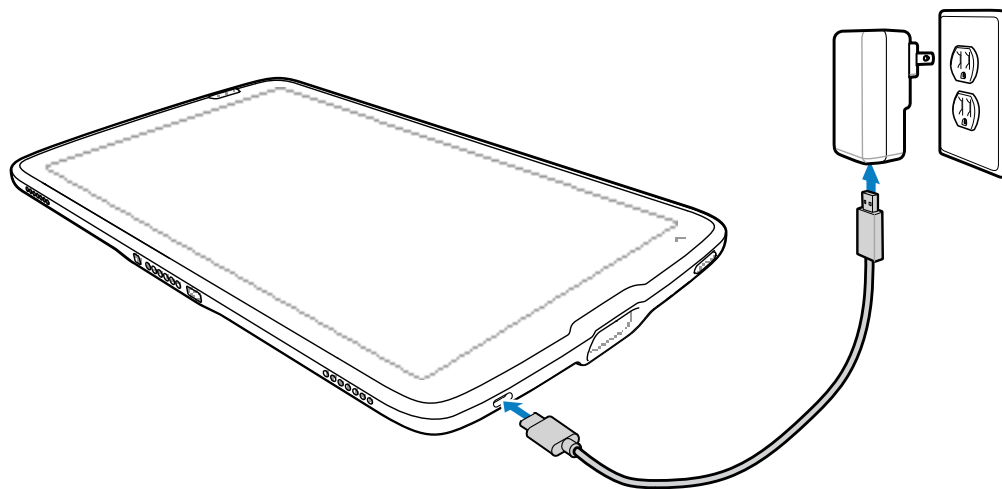


USBケーブルを使用して充電する

USBケーブルをデバイスの下部に差し込みます。デバイスに接続すると、充電、ホストコンピュータへのデータ転送、USB周辺機器の接続が可能になります。

1. USBケーブルをデバイスに接続します。
2. 電源のUSBコネクタを接続します。

3. 電源をコンセントに差し込みます。



デバイスの電源をオンにする

メニューが表示されるまで、電源ボタンを押し続けます。

1スロット充電専用クレードル

1スロット充電専用クレードルを使用して、1台の8インチまたは10インチET40/45タブレットを充電します。

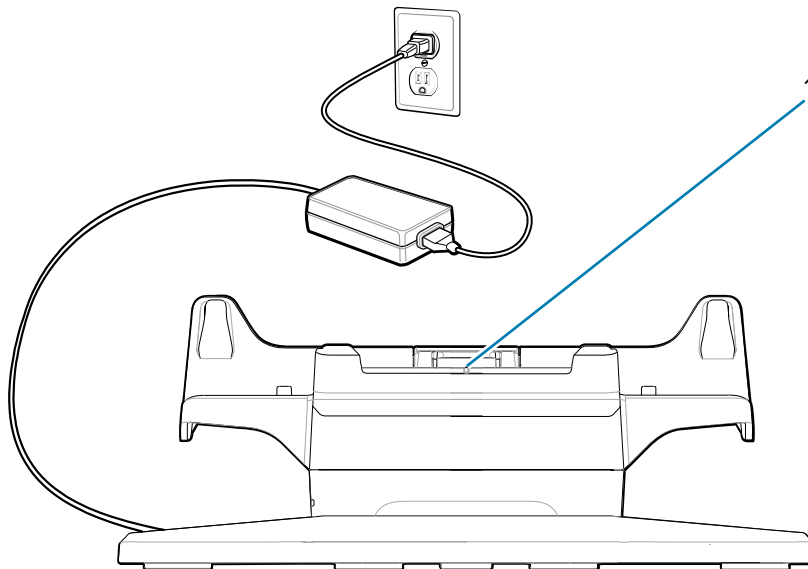


注意：『ET40/45製品リファレンスガイド』に記載されている、バッテリーの安全に関するガイドラインに必ず従ってください。

1スロット充電専用クレードルには、次のような機能があります。

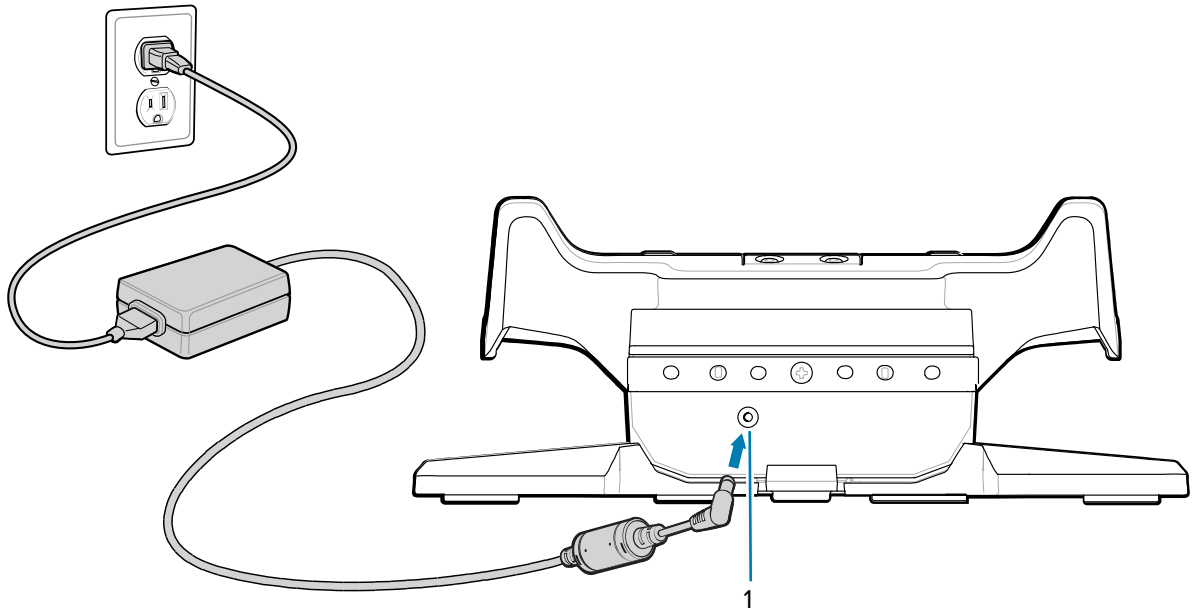
- デバイスの操作に必要な電力を供給する。
- 拡張バックに取り付けられているデバイスのバッテリーおよびオプションのPower Packの充電。

図3 1スロット充電専用クレードル - 正面図



番号	品目	説明
1	クレードル位置合わせインジケータ	クレードルとタブレットの位置合わせに使用します。

図4 1スロット充電専用クレードル - 背面図



番号	品目	説明
1	AC電源入力端子	AC電源をクレードルに接続するために使用します。

4スロット充電専用クレードル

4スロット充電専用クレードルを使用すると、最大4台の8インチまたは10インチタブレットと最大4台のPower Packを充電できます。



注意：『ET40/45製品リファレンスガイド』に記載されている、バッテリーの安全に関するガイドラインに必ず従ってください。

4スロット充電専用クレードルには、次のような機能があります。

- デバイスの操作に必要な電力を供給する。
- バッテリー充電器アダプタを使用して、同時に最大4台のデバイスと最大4台のPower Packを充電する。

図5 4スロット充電専用クレードル - 正面図

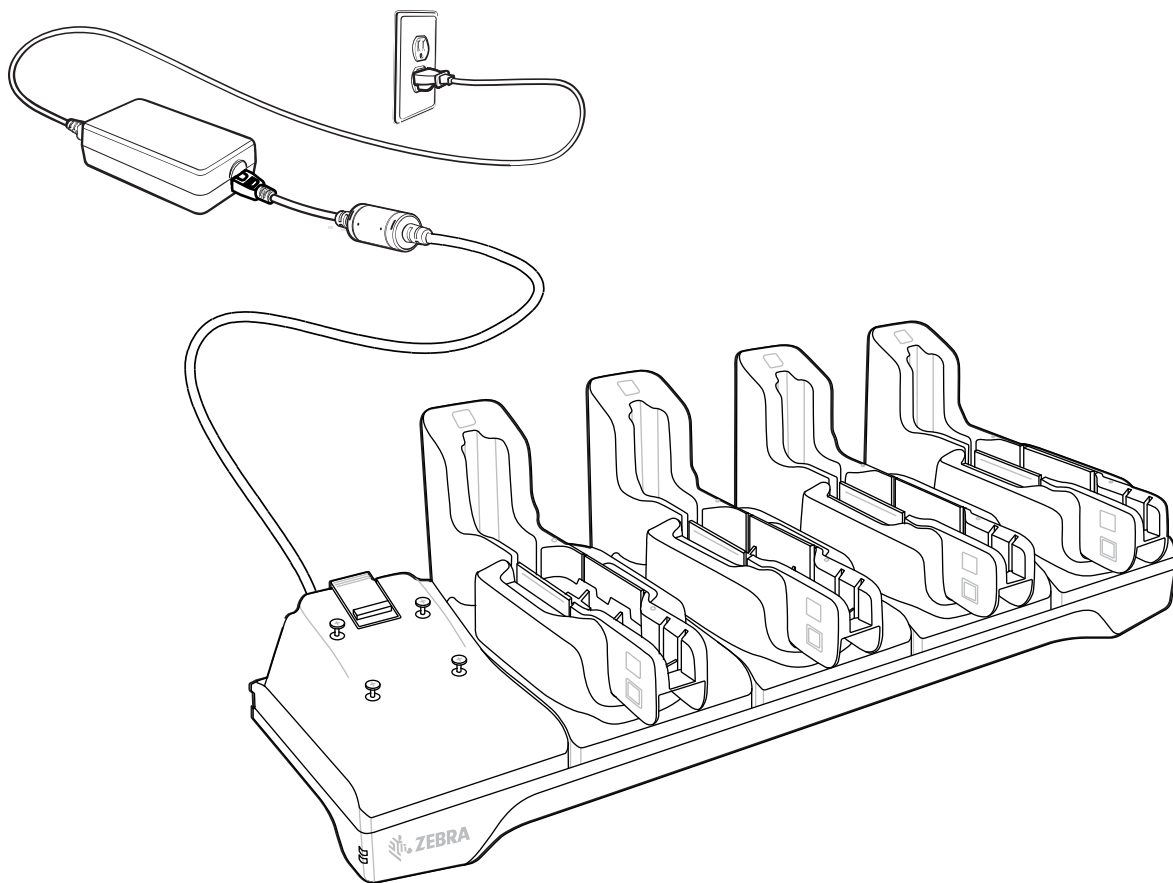
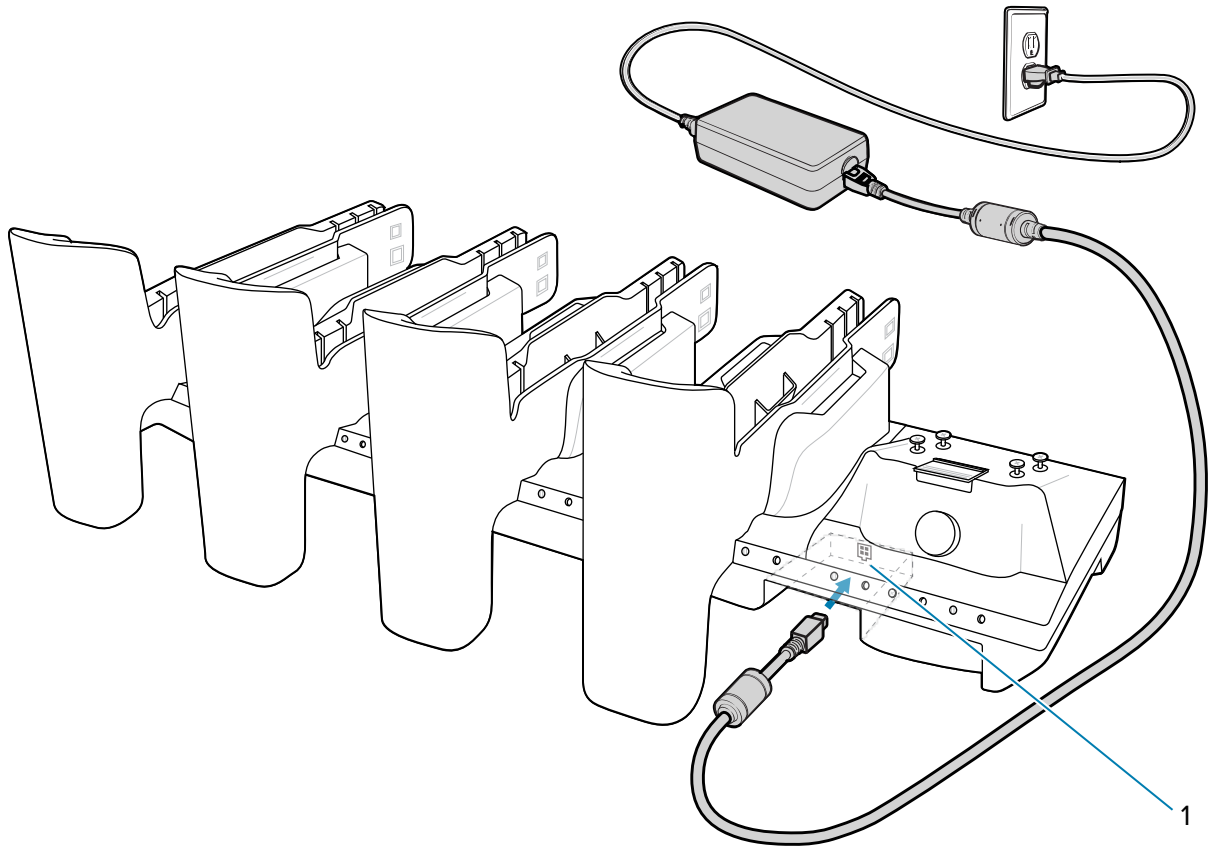


図6 4スロット充電専用クレードル - 背面図



番号	品目	説明
1	電源入力	クレードルに電源を接続するために使用します。

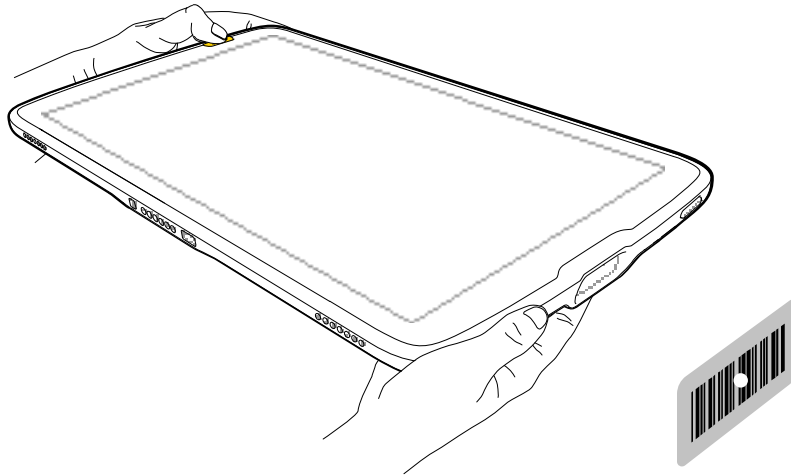
内部スキャナを使用したスキャン

内部スキャナを使用して、バーコードデータを読み取ります。



注: バーコードを読み取るにはスキャン対応アプリが必要です。デバイスには、スキャナでバーコードデータを読み取ったりバーコードの内容を表示したりできる、DataWedgeアプリが含まれています。

1. アプリがデバイスで開かれており、テキスト フィールドがフォーカスされている (テキスト カーソルがテキスト フィールドにある) ことを確認します。
2. デバイスの出力ウィンドウをバーコードに向けます。



3. いずれかのスキャン ボタンを押し続けます。

照明とともに、照準を合わせるための照準ドットが照射されます。



注: ピック リスト モード (デフォルトで機能します) の場合、デバイスがバーコードを読み取るのは、照準ドットが中心がバーコードに当たったときのみです。

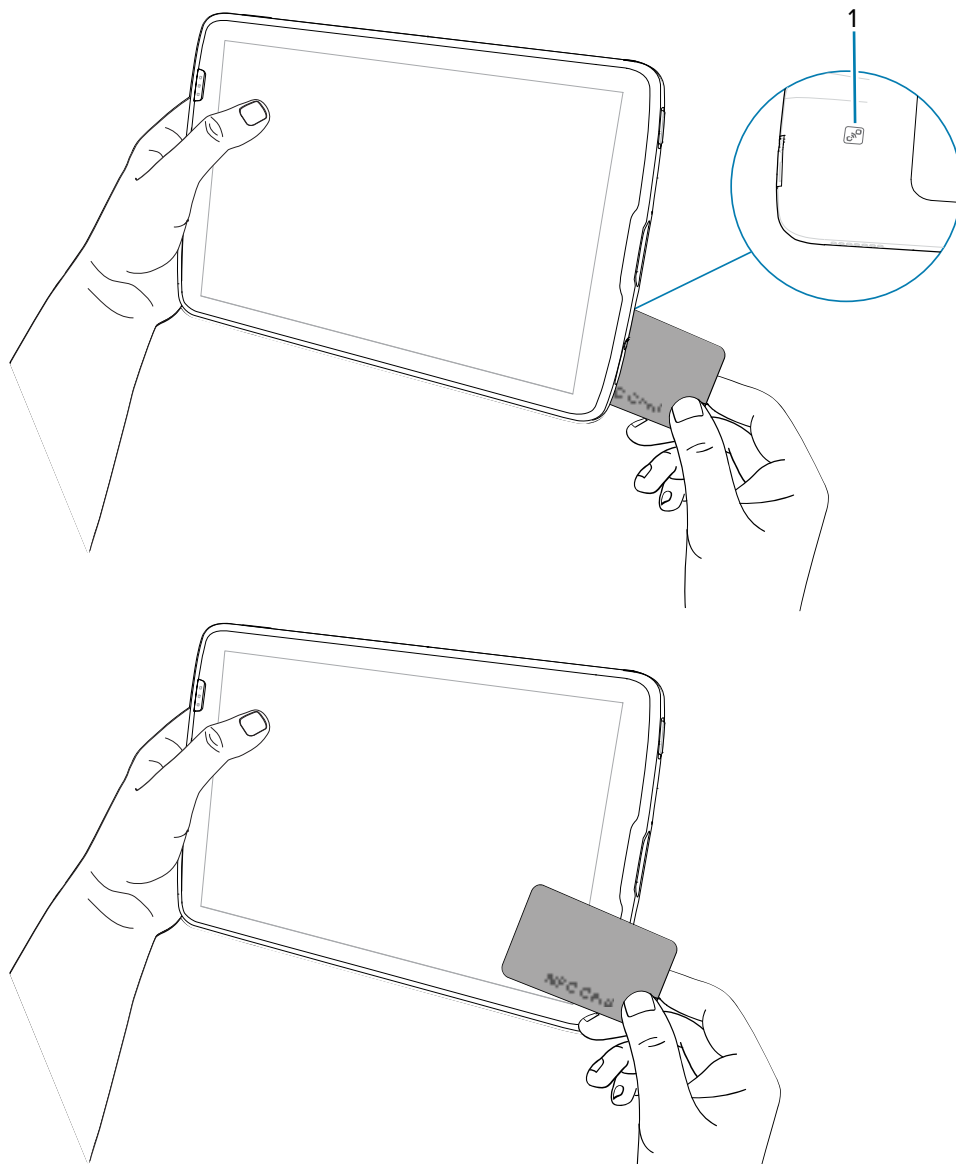
4. バーコードが照準パターンによって形成された領域内にあることを確認します。照準ドットは、明るい照明条件下での視認性を高めるために使用します。

データ収集LEDが緑色で点灯してピープ音が鳴り、バーコードの読み取りが正常に完了したことを示します。

NFCカードの読み取り

NFCアンテナを使用して非接触型カードを読み取ります。

1. NFC 対応アプリケーションを起動します。
2. 次に示すように、デバイスを持ちます。
3. カードをデバイスの背面にあるNFCアンテナ (1) の位置に合わせます。



タブレットでは、デバイスの前面または背面からNFCカードを読み取ることができます。

4. トランザクションが完了するまで (通常はアプリケーションによって示される)、カードを固定したままかざします。

