

ET401

エンタープライズタブレット



ZEBRA

クイックスタートガイド

2026/01/09

ZEBRA および図案化された Zebra ヘッドは、Zebra Technologies Corporation の商標であり、世界各地の多数の法域で登録されています。その他のすべての商標は、該当する各所有者が権利を有しています。©2026 Zebra Technologies Corporation および/またはその関連会社。無断複写、転載を禁じます。

本書の内容は、予告なしに変更される場合があります。本書で説明するソフトウェアは、使用許諾契約または秘密保持契約に基づいて提供されます。本ソフトウェアの使用またはコピーは、これらの契約の条件に従ってのみ行うことができます。

法的事項および所有権に関する表明の詳細については、以下を参照してください。

ソフトウェア: zebra.com/informationpolicy.

著作権および商標: zebra.com/copyright.

特許: ip.zebra.com.

保証: zebra.com/warranty.

エンドユーザー ソフトウェア使用許諾契約: zebra.com/eula.

使用の条件

所有権の表明

本書には、Zebra Technologies Corporation およびその子会社 (「Zebra Technologies」) に所有権が属している情報が含まれています。本書は、本書に記載されている機器の操作および保守を行うユーザーに限り、情報の閲覧とその利用を目的として提供するものです。当社に所有権が属している当該情報に関しては、Zebra Technologies の書面による明示的な許可がない限り、他の目的で利用、複製、または第三者へ開示することは認められません。

製品の改善

Zebra Technologies は、会社の方針として、製品の継続的な改善を行っています。すべての仕様や設計は、予告なしに変更される場合があります。

免責条項

Zebra Technologies では、公開されているエンジニアリング仕様およびマニュアルに誤りがないように、万全の対策を講じていますが、まれに誤りが発生することがあります。Zebra Technologies は、かかる誤りを修正する権利を留保し、その誤りに起因する責任は負わないものとします。

責任の限定

業務の逸失利益、業務の中断、業務情報の損失などを含めて、またはこれらに限定することなく、当該製品の使用、使用の結果、またはその使用不能により派生した損害に関しては、いかなる場合でも、Zebra Technologies、あるいは同梱製品 (ハードウェアおよびソフトウェアを含む) の開発、製造、または納入に関与したあらゆる当事者は、損害賠償責任を一切負わないものとします。さらにこれらの損害の可能性を事前に指摘されていた場合でも、損害賠償責任を一切負わないものとします。一部の法域では、付随的または派生的損害の除外または制限が認められないため、上記の制限または除外はお客様に適用されないことがあります。

モデル番号

このガイドは、次のモデル番号に適用されます。

- ET4010A
- ET4010B
- ET401EA
- ET401EB
- ET4015A
- ET4015B

デバイスの開梱

デバイスを受け取ったら、すべてのアイテムが箱に入っていることを確認します。

1. デバイスを覆っている保護材を慎重にすべて取り外し、後で保管や搬送に使えるように、輸送用の箱を保管しておきます。
2. 次のアイテムが揃っていることを確認します。
 - デバイス
 - 規制ガイド
3. 破損している機器がないかどうかを確認します。不足または破損している機器がある場合は、ただちにグローバルカスタマーサポートセンターまでご連絡ください。
4. デバイスを初めて使用する前に、スキャナ、ディスプレイ、カメラ ウィンドウを覆っている搬送保護フィルムを剥がしてください。

修理または交換

新しいバッテリーの購入、修理サービス、交換サービスについては、「[修理を依頼する](#)」をご覧ください。

販売日から3～5年以内の場合、修理サービスおよび交換サービスは、[OneCareサポートサービス](#)からご注文いただけます。

デバイスの機能

このセクションでは、デバイスの機能について説明します。

図1 8インチ 正面図

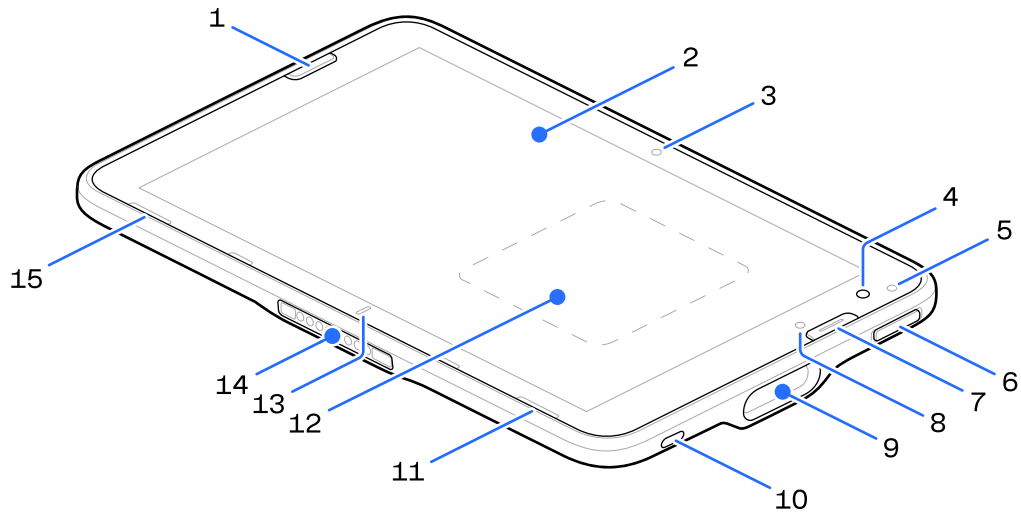


図2 10インチ 正面図

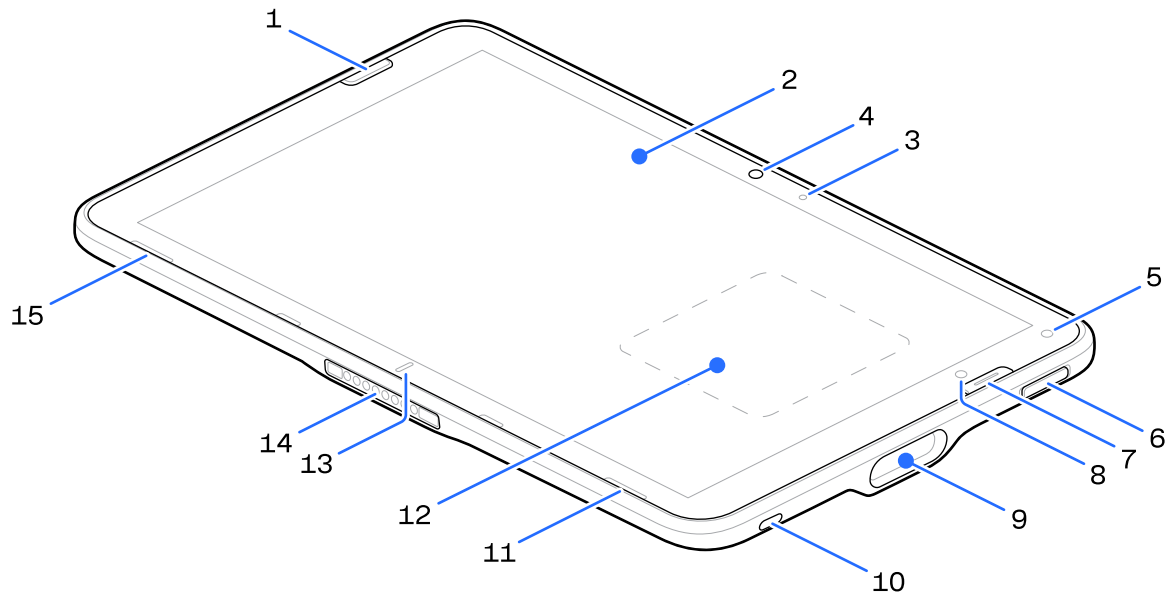


表1 8インチおよび10インチ 正面図

番号	品目	説明
1	正面スキャンボタン	スキャン対応アプリケーションがアクティブな場合、バーコードデータの収集を開始します。
2	タッチスクリーン	デバイスの操作に必要なすべての情報が表示されます。
3	充電インジケータ LED	電源の状態、充電中のバッテリー充電状態、およびアプリケーションで生成された通知を示します。
4	前面カメラ	ビデオ会議に使用します。
5	光センサー	周辺光を判別してディスプレイバックライトの輝度を調整します。

表1 8インチおよび10インチ 正面図 (Continued)

番号	品目	説明
6	電源ボタン	ディスプレイをオン/オフします。押して放すことで、デバイスの電源が入ります。ボタンを押し続けると、デバイスのリセットまたは電源オフを行うことができます。
7	プログラム可能ボタン	アプリケーションでの使用に合わせて設定可能なボタン。
8	データ収集LED	データ収集中に点灯します。
9	スキャンウィンドウ (オプション、特定のモデルに基づく)	イメージを使用したデータ収集に使用します。
10	USB-Cポート	USBホストとクライアントの間で通信を実行します。
11	右スピーカ	音声を出力します。
12	NFCアンテナ	NFC対応デバイスとの短距離無線データ交換が可能です。
13	クレードル位置合わせインジケータ	デバイスとクレードルの位置合わせに使用します。
14	インタフェースコネクタ	ドックからデバイスへの通信を実行します。
15	左スピーカ	音声を出力します。

図3 8インチおよび10インチ 背面図

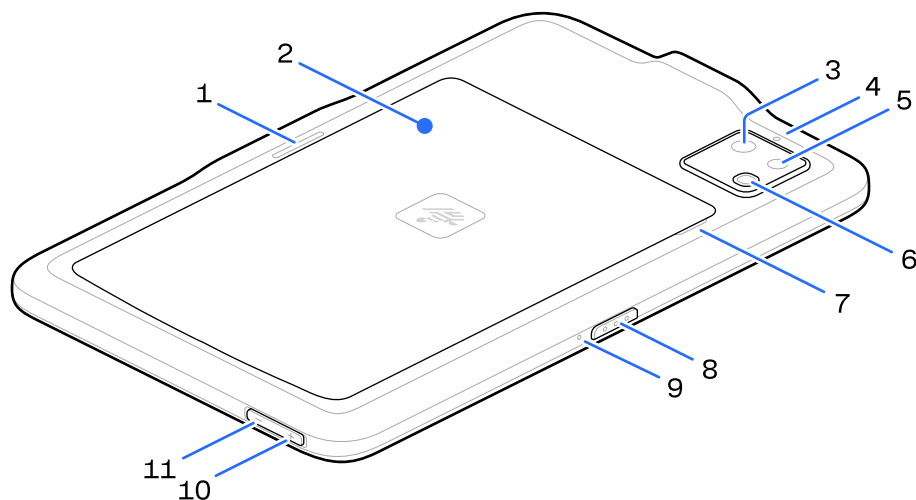


表2 8インチおよび10インチ 背面図

番号	品目	説明
1	クレードルのラッチ スロット	デバイスを固定するためにクレードルで使用します。
2	バッテリーカバー	交換可能なバッテリーにアクセスできます。

表 2 8インチおよび10インチ 背面図 (Continued)

番号	品目	説明
3	ウルトラワイドアングル (UWA) 背面カメラ	より広い視野で、細部まで撮影します。
4	背面マイク	音声録音に使用します。
5	背面カメラ	写真を撮影するオートフォーカスカメラ。
6	背面カメラLEDフラッシュ	カメラの照明に使用します。
7	バッテリーカバーの切れ込み	バッテリーカバーをデバイスから取り外すには、バッテリーカバーの切れ込みのある部分を持ち上げます。
8	上部スキャンボタン	スキャン対応アプリケーションがアクティブな場合、バーコードデータの収集を開始します (プログラム可能)。
9	上部マイク	音声通信または音声の録音に使用します。
10	音量上ボタン	オーディオの音量を上げます。
11	音量下ボタン	オーディオの音量を下げます。

デバイスのセットアップ

初めて使用する前に、デバイスをセットアップします。

1. nanoSIMカードを取り付けます。
2. nanoSIMカードを取り付けます (WANデバイスのみ)。
3. microSDカードを挿入します (アプリケーションに必要な場合)。
4. デバイスを充電します。
5. デバイスの電源をオンにします。

nanoSIMカードとmicroSDカードの取り付け

スロットはバッテリーウェル内にあり、バッテリーを取り外すと現れます。SIM/SDカードドロワには、SIMカード1枚とmicroSDカード1枚を収納できます。



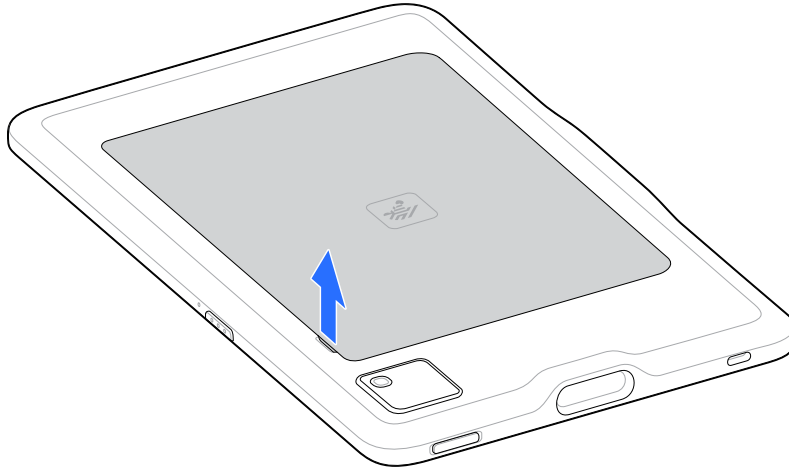
注意: デバイスの電源が入っている間は、バッテリーを取り外さないでください。

1. メニューが表示されるまで、電源ボタンを押し続けます。 **Power off. (Power off (電源オフ))** をタッチします。

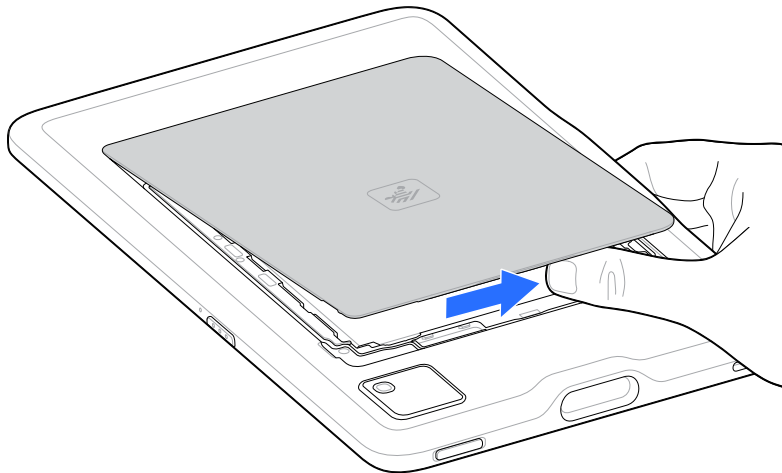
2. デバイスを片手で押し下げ、バッテリーカバーの角を上を持ち上げて、切れ込み部分から取り外します。



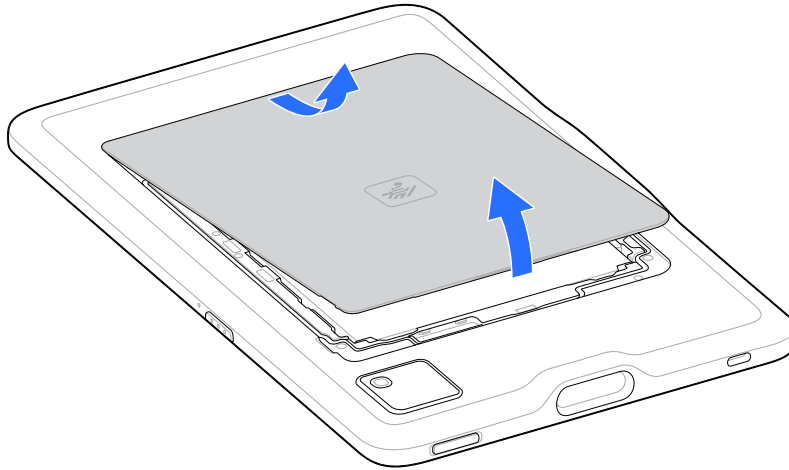
注意：バッテリーカバーまたはバッテリーの取り外しでは、工具を使用しないでください。バッテリーまたはシールに穴が開くと危険な状態になり、負傷する可能性があります。



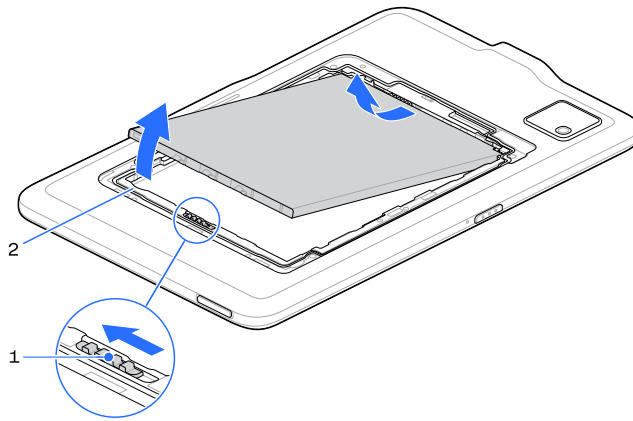
3. 親指をカバーの下に置き、カバーの短い端に沿って反対側に親指をスライドさせます。



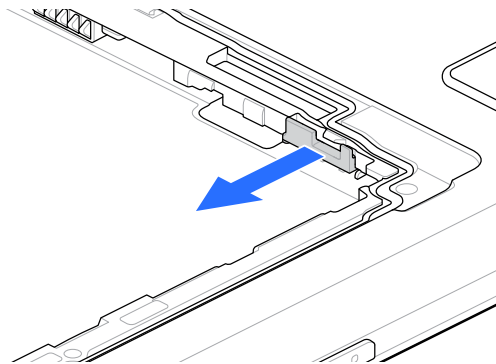
4. カバーの端を慎重に持ち上げ、クリップを放します。



5. カバーを背面ハウジングから取り外します。
6. 爪を使って、バッテリーロックスイッチをロック解除位置 (1) にスライドさせておきます。スイッチがロック解除位置にある状態で、ノッチ部分 (2) からバッテリーを持ち上げ、バッテリーを上に向けてバッテリーウェルから取り外します。



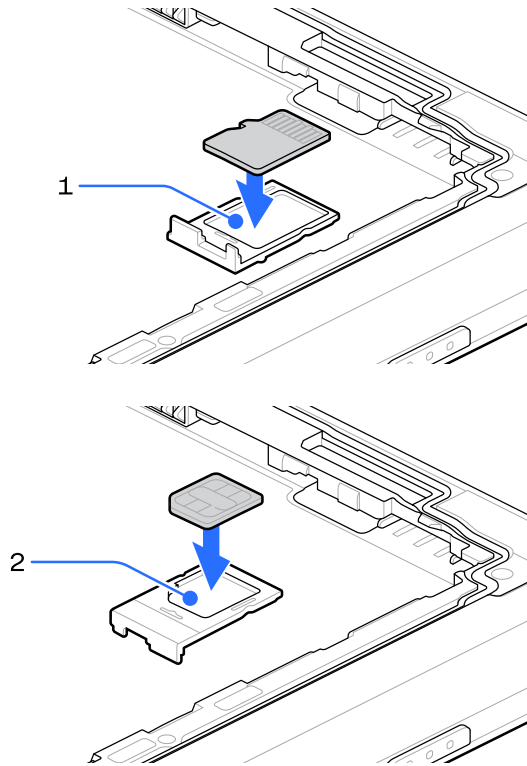
7. デバイスからバッテリーを取り外した後、バッテリーロックスイッチを解除します。
8. SIM/SDカードドロワをデバイスから引きます。



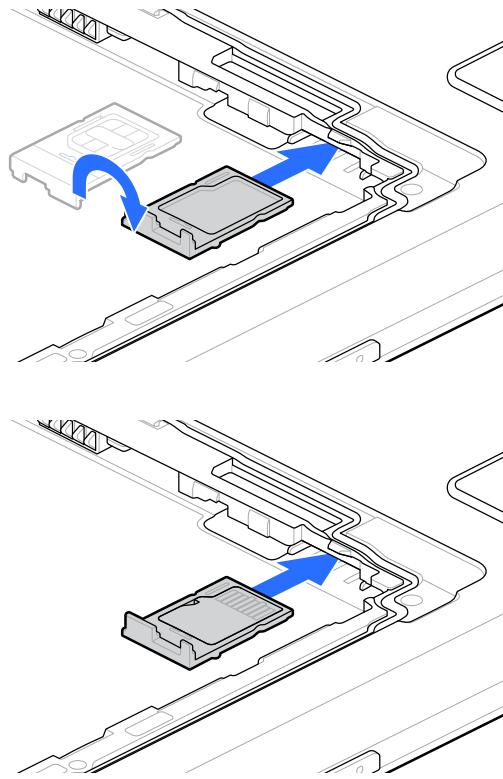
9. microSDカードをトレイの上部に挿入し (1)、SIMカード (2) をトレイの下部に挿入します。



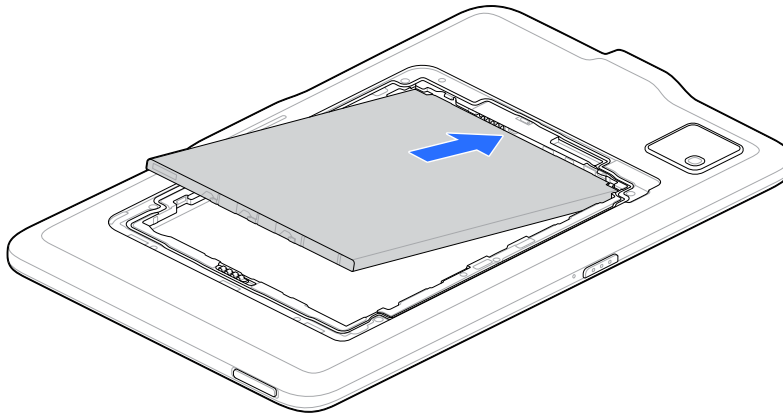
注：両方のカードの接点が上を向いていることを確認します。



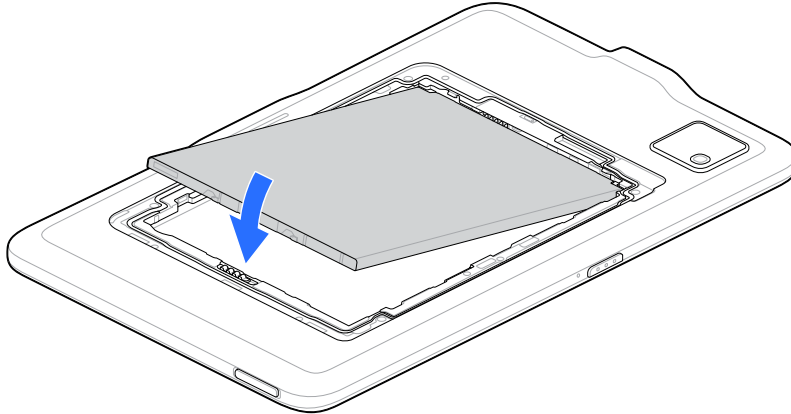
10. ドロワに挿入する前に、nanoSIMカードとmicroSDカードが正しい向きになっていることを確認してください。SIM/SDカードドロワを押し込んで、所定の場所でしっかりとロックされていることを確認します。



11. 接点側から先に、バッテリーを交換します。

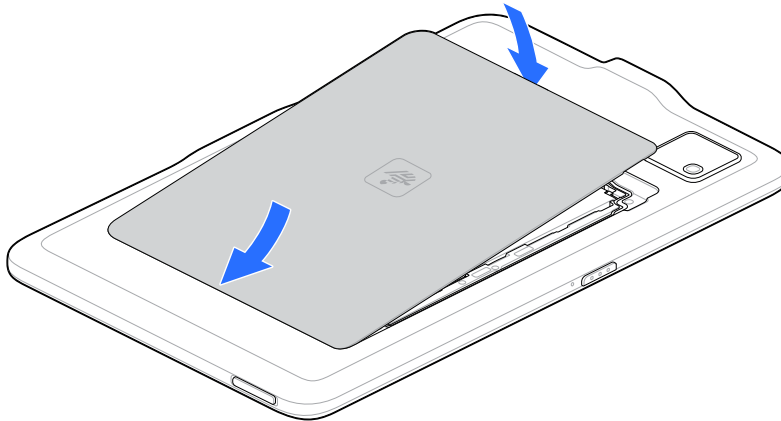


12. バッテリーをバッテリーウェル内に下に傾けながら、バッテリーをゆっくりと接点に向かって押し、正しく装着されていることを確認します。

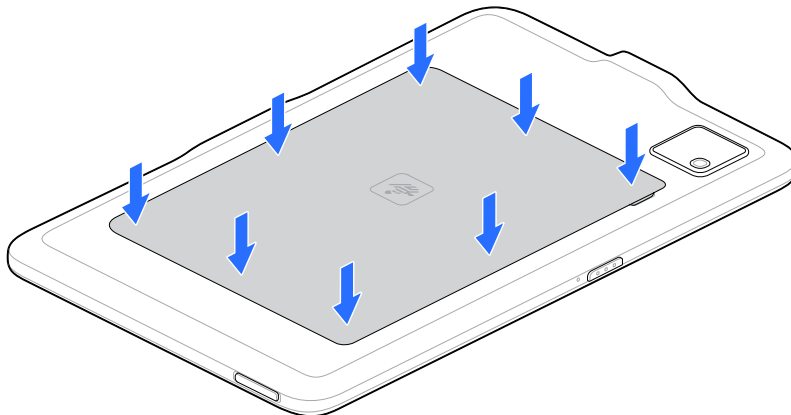


注意： 損傷を防ぐために、交換する前にバッテリーカバーが正しい向きになっていることを確認してください。

13. バッテリーカバーのタブ付きの端をバッテリーウェルのスロットに差し込みます。
14. カバーを下方方向に傾けます。



15. カバーの端の周囲を慎重に押して、正しく取り付けられていることを確認します。



eSIMのアクティブ化

デバイスでeSIMを使用します。eSIMを使用する前に、アクティブ化します。



注: eSIMを追加する前に、キャリアに連絡してeSIMサービスとそのアクティベーションコードまたはQR Codeを入手してください。

1. デバイスで、取り付けられているSIMカードを使用して、Wi-Fiまたは携帯電話のデータ通信を介して、インターネット接続を確立します。
2. 参照先 **Settings (設定) > Network & internet (Network & internet (ネットワークとインターネット))**).
3. **SIMs (SIMs)**をタップします。
4. SIMカードがすでに取り付けられている場合は、**+ Add more (+ Add more (さらに追加))**をタップします。

Mobile network (Mobile network (モバイルネットワーク))画面が表示されます。

5. 選択：
 - **MANUAL CODE ENTRY (MANUAL CODE ENTRY (手動でコードを入力))**を選択して、アクティベーションコードを入力します。
 - **SCAN (SCAN (スキャン))**を選択して、QR Codeをスキャンし、eSIMプロファイルをダウンロードします。

Confirmation (確認) ダイアログボックスが表示されます。

6. **OK (OK)**をタップします。
7. アクティベーションコードを入力するか、QR Codeをスキャンします。
8. **NEXT (NEXT (次へ))**をタップします。
Confirmation (確認) ダイアログボックスが表示されます。
9. **ACTIVATE (ACTIVATE (アクティブ化))**をタップしてから**Done (Done (完了))**をタップします。
これでeSIMがアクティブになります。

eSIMの無効化

eSIMを一時的にオフにし、後で再度アクティブ化します。

1. デバイスで、取り付けられているSIMカードを使用して、Wi-Fiまたは携帯電話のデータ通信を介して、インターネット接続を確立します。
2. 以下をタップし、**Settings (設定) > Network & internet (ネットワークとインターネット) > SIMs (SIM)**.
3. **Downloaded SIM (Downloaded SIM (ダウンロードしたSIM))**セクションで、無効にするeSIMの名前をタップします。
4. **Use this SIM (Use this SIM (このSIMを使用))**スイッチをタップして、eSIMをオフにします。
Confirmation (確認) ダイアログボックスが表示されます。
5. **Turn off (Turn off (オフにする))**をタップします。
eSIMが無効になります。

eSIMプロファイルの消去

eSIMプロファイルを消去すると、デバイスから完全に削除されます。



注: デバイスからeSIMを消去した後は、再び使用することはできません。

1. デバイスで、取り付けられているSIMカードを使用して、Wi-Fiまたは携帯電話のデータ通信を介して、インターネット接続を確立します。
2. タップ **Settings (設定) > Network & internet (ネットワークとインターネット) > SIMs (SIM)**.
3. **Downloaded SIM (Downloaded SIM (ダウンロードしたSIM))** セクションで、eSIMの名前をタップします。
4. **Erase eSIM (Erase eSIM (eSIMを消去))** をタップします。
Erase this eSIM? (Erase this eSIM? (このeSIMを消去しますか。)) メッセージが表示されます。
5. **Erase (Erase (消去))** をタップします。
 これでデバイスからeSIMプロファイルが消去されます。

デバイスの充電

デバイスを初めて使用する場合は、使用前に外部電源に接続して、完全に充電されるまで接続したままにしてください。デバイスが完全に充電されると、充電インジケータのLEDが緑色で点灯します。充電中もデバイスを使用できます。



注: バッテリレスモードを使用する際は、複数の充電用電源を使用しないでください。複数の電源が接続されている場合、デバイスが正しく動作しない可能性があります。

バッテリーが取り付けられていない場合、DC入力に接続されていればデバイスは動作できます。有効なDC入力は次のとおりです。

- USB-C PD入力 (12V)
- 底部I/O PD入力 (12V)
- 底部I/O 12V入力
- 背面I/O 12V入力

充電時の温度

バッテリーは、バッテリーの報告に従って、0~+40°C (32~104°F) の周囲温度で充電してください。充電は、充電器によって精密に制御されます。温度の制御を実現するため、充電器がバッテリーの充電を交互に有効にしたり無効にしたりして、バッテリーを許容可能な温度に保ちます。

充電インジケータ

初めてデバイスを使用する前に、デバイスのバッテリーをフル充電します。

8インチデバイスのバッテリーは、完全に空になっている状態から約3時間で80%まで充電されます。

10インチデバイスのバッテリーは、完全に空になっている状態から約4時間で80%まで充電されます。

表3 充電インジケータ

LED	説明
オフ	デバイスがクレードルに挿入されていない、正しく挿入されていない、またはクレードルの電源が入っていません。
オレンジ色でゆっくり点滅 (4秒ごとに1回点滅)	デバイスが充電中です。
赤色でゆっくり点滅 (4秒ごとに1回点滅)	デバイスは充電中ですが、バッテリーの寿命が近づいています。
オレンジ色で速く点滅 (1秒ごとに2回点滅)	充電エラー。充電エラーには次のようなものがあります。 <ul style="list-style-type: none"> • 温度が低すぎるか、または高すぎる。 • 充電完了までの時間が長すぎる（通常は8時間）。
赤色で速く点滅 (1秒ごとに2回点滅)	充電エラーです。また、バッテリーの寿命が近づいています。充電エラーには次のようなものがあります。 <ul style="list-style-type: none"> • 温度が低すぎるか、または高すぎる。 • 充電完了までの時間が長すぎる（通常は8時間）。
緑色点灯	充電が完了しました。
赤色点灯	充電が完了しましたが、バッテリーの寿命が近づいています。

充電アクセサリ

最適な充電を行うために、Zebra認定の充電アクセサリを使用してください。

充電アクセサリには、次のものがあります。

説明	部品番号	充電中		通信	
		バッテリ (デバイス内)	拡張 バッテリ	USB	イーサ ネット
1スロットPD充電クレードル	CRD-ET4A-1SCG1-01	あり	あり	なし	なし
4スロット充電専用クレードル (8インチデバイス)	CRD-ET4X-4S8I1-01	あり	あり	なし	なし
4スロット充電専用クレードル (10インチデバイス)	CRD-ET4X-4S10I1-01	あり	あり	なし	なし
USB-AからUSB-Cのデータケーブル	CBL-TC5X-USBC2A-01	なし	なし	あり (最大でUSB 2.0の速度のみ)	なし
USB-CからUSB-Cのデータおよび充電ケーブル	CBL-EC5X-USBC3A-01	あり	なし	あり	なし
PD 45W電源	PWR-WUA5V45W1XX	あり	あり	なし	なし



注：給電（PD）45W電源には、互換性のあるCBL-EC5X-USBC3A-01が必要です。地域に適切なタイプのプラグを見つけるには、XXを次のように置き換えます。US（米国）・GB（英国）・EU（欧州連合）・AU（オーストラリア）・CN（中国）・IN（インド）・KR（韓国）・BR（ブラジル）

その他のアクセサリ：

- ・ 保護ブーツ（4種類）：スキャナありバージョンとスキャナなしバージョンで、8インチ用と10インチ用があります。
- ・ スクリーン保護は8インチ用と10インチ用があります。
- ・ アダプタブート。

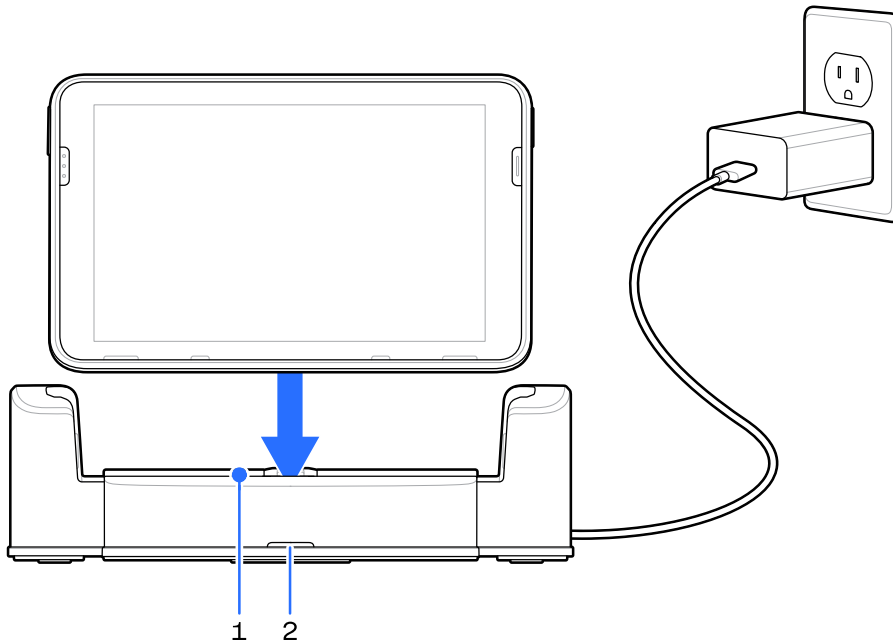
1スロット給電（PD）充電クレードル

1スロットPD充電クレードルを使用して、1台の8インチまたは10インチデバイスを充電します。

1スロットPD充電クレードル：

- ・ デバイスの操作に必要な電力を供給する。
- ・ 拡張バックに取り付けられているデバイスのバッテリーおよびオプションのPowerPackを充電します。

図4 1スロットPD充電クレードル



1	デバイスの充電スロット
2	電源LED



注：スロットにデバイスを正しく挿入して充電します。

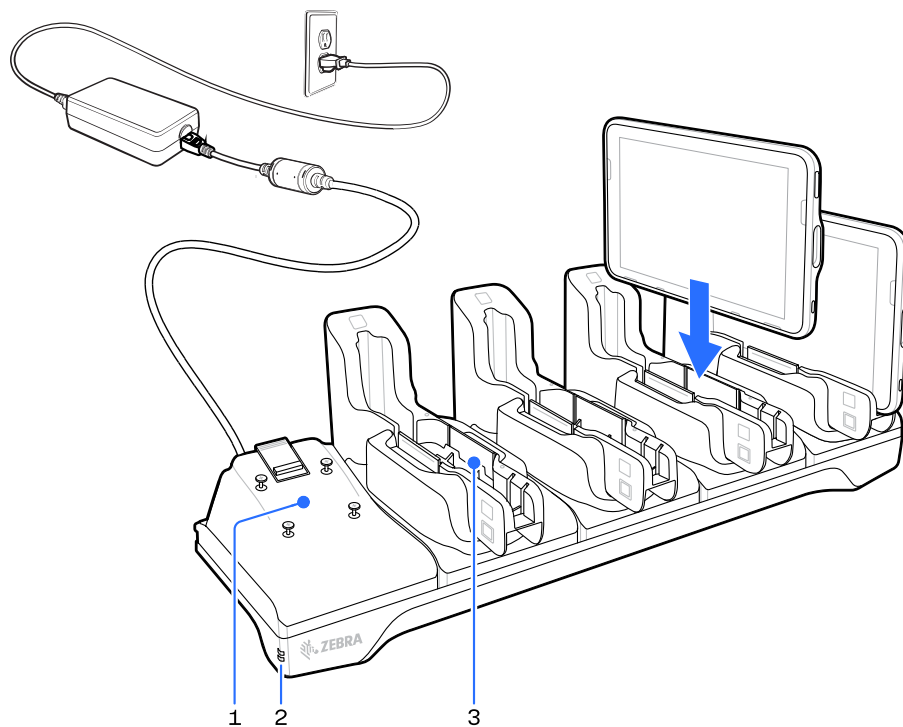
4スロット充電専用クレードル

4スロット充電専用クレードルを使用すると、最大4台の8インチまたは10インチデバイスと最大4台のPowerPackバッテリーを充電できます。

4スロット充電専用クレードルには、次のような機能があります。

- デバイスの操作に必要な電力を供給する。
- バッテリー充電器アダプタを使用して、同時に最大4台のデバイスと最大4台のPowerPackバッテリーを充電する。
- 2種類の4スロット充電専用クレードルがあります。1つは8インチデバイス用、もう1つは10インチデバイス用です。

図5 4スロット充電専用クレードル



1	電源LED
2	デバイスの充電スロット



注：スロットにデバイスを正しく挿入して充電します。

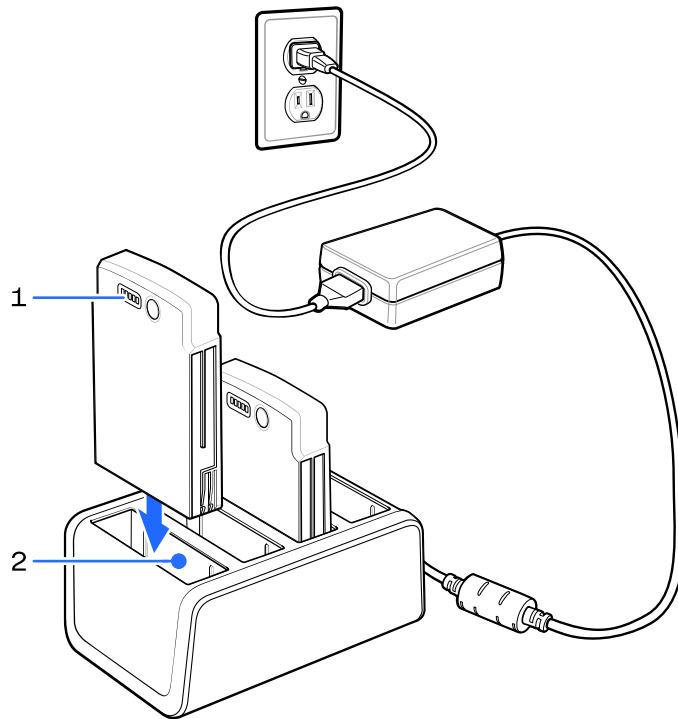
4スロットPowerPackバッテリー充電器

4スロットPowerPackバッテリー充電器を使用して、最大4個のPowerPackバッテリーを充電します。

4スロットPowerPackバッテリー充電器：

- PowerPackバッテリーの充電用に12VDCの電源を供給します。
- 最大4個のPowerPackバッテリーを同時に充電します。

図 6 4スロットPowerPackバッテリー充電器



1	バッテリー充電LED
2	バッテリースロット

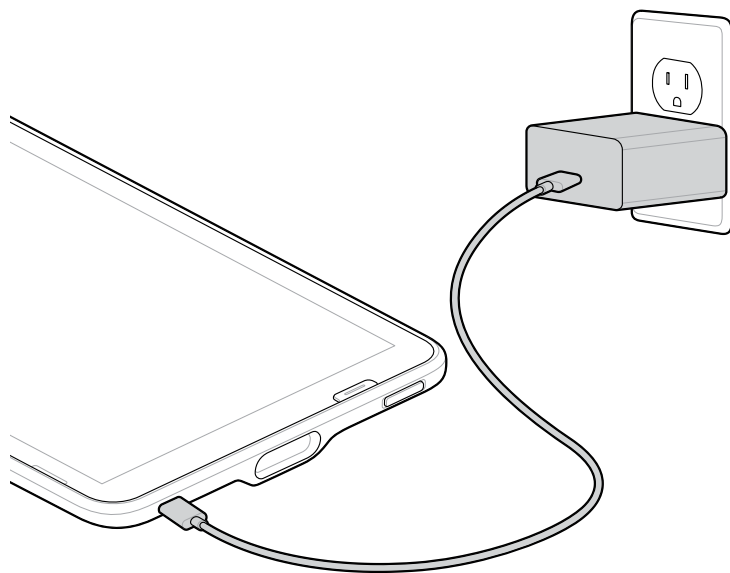


注： PowerPackバッテリーをスロットに正しく挿入して充電します。

USB PD 45W電源

USB PD 45W電源、およびCBL-EC5X-USBC3A-01 USB-Cケーブルを使用して、デバイスを充電します。

図7 USB PD 45W電源



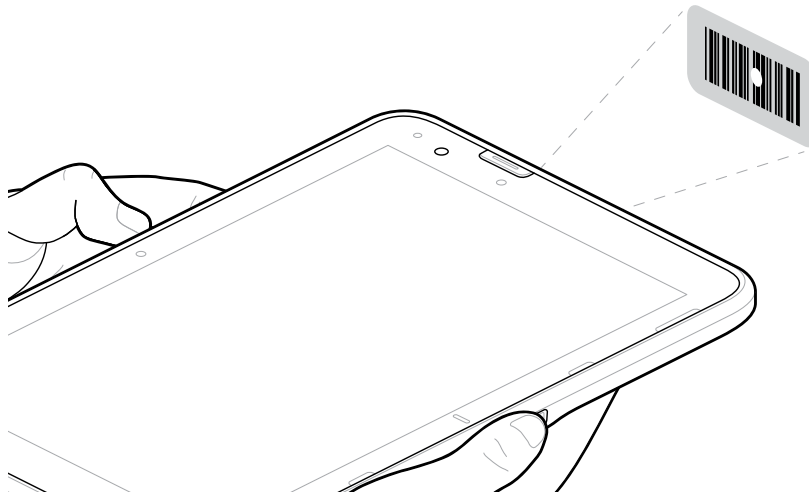
内部スキャナを使用したスキャン

内部スキャナを使用して、バーコードデータを読み取ります。



注: バーコードを読み取るにはスキャン対応アプリが必要です。デバイスには、スキャナでバーコードデータを読み取ったりバーコードの内容を表示したりできる、DataWedgeアプリが含まれています。

1. アプリがデバイスで開かれており、テキストフィールドがフォーカスされている（テキストカーソルがテキストフィールドにある）ことを確認します。
2. デバイスの出力ウィンドウをバーコードに向けます。



3. いずれかのスキャンボタンを押し続けます。
照明とともに、照準を合わせるための照準ドットが照射されます。



注: ピックリストモード（デフォルトで有効）の場合、デバイスがバーコードを読み取るのは、照準ドットの中心がバーコードに当たったときのみです。

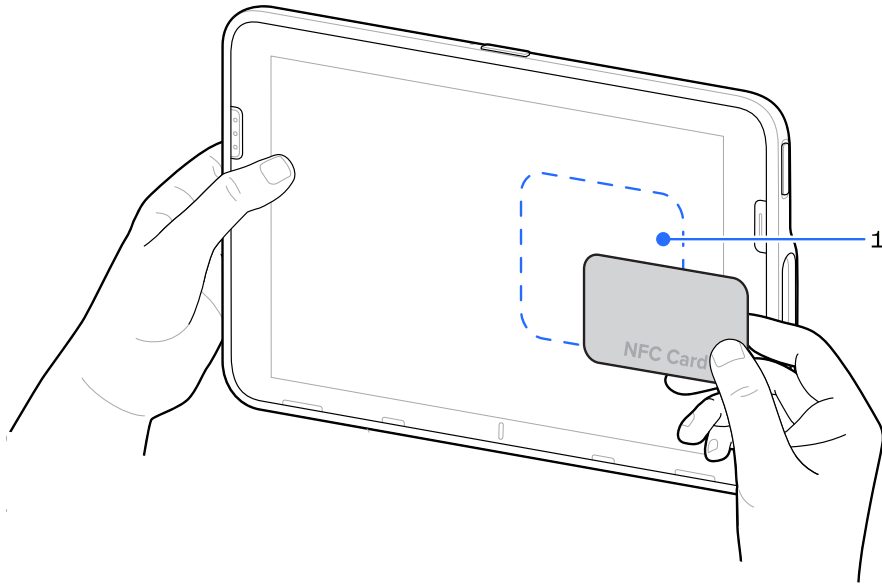
4. 照準パターンの領域にバーコードが納まっていることを確認します。
データ収集LEDが緑色で点灯してピープ音が鳴り、バーコードの読み取りが正常に完了したことを示します。

NFCカードの読み取り

NFCアンテナを使用して非接触型カードを読み取ります。

1. 性性葉葉ななめめ医医」」葉葉めめ認認倉倉車車-ににめめ葉葉転転天天にに会会葉葉のののの天天牙牙医医葉葉決決牙牙かかめめ。
2. 西西かか天天会会決決」」にに会会にに内内牙牙医医にに葉葉問問問問」」かかててめめ。

3. NFCカードをデバイスの前面にあるNFCアンテナ（1）の位置に合わせます。



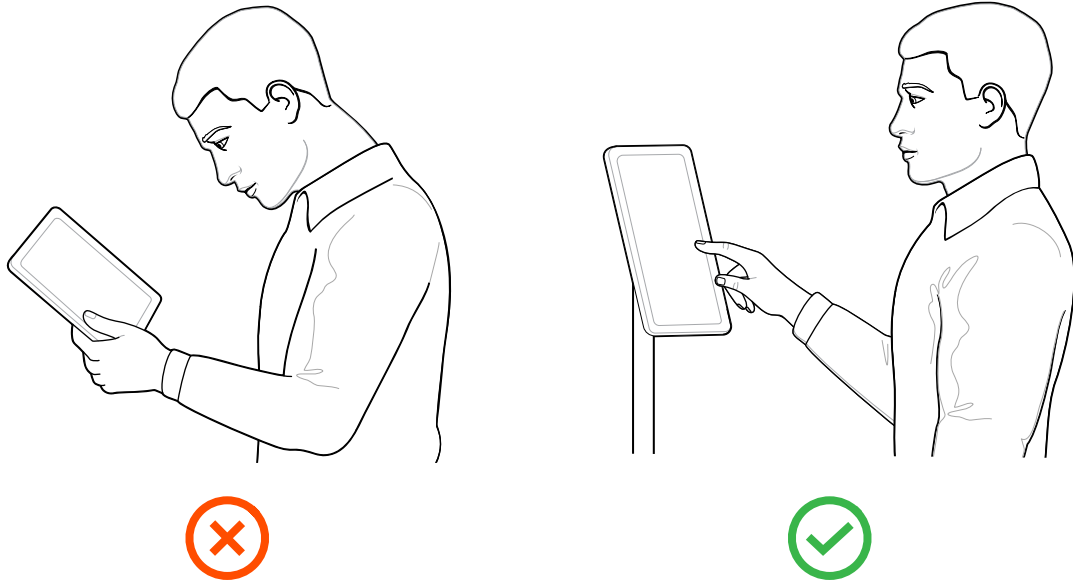
4. 西西かか天天会会 決決」」にに 医医葉葉繼繼会会 問問決決にに葉葉会会牙牙天天おお ななめめ決決 牙牙天天 決決」」にに 決決繼繼葉葉めめ問問葉葉医医決決牙牙かかめめ 牙牙問問 医医かかををのの 天天にに決決にに (なな問問なな葉葉天天天天おお 牙牙めめ会会牙牙医医葉葉決決にに会会 転転おお 決決」」にに 葉葉のののの天天牙牙医医葉葉決決牙牙かかめめ)。

人間工学に基づく推奨事項

デバイスを使用する際は、人間工学に基づいた推奨事項に従ってください。

- 自然な姿勢を保ちます。首、背中、肩をリラックスさせてまっすぐに保ちます。猫背になったり、首を前に傾けたりしないでください。
- 画面の位置を上げます。スタンドまたはケースを使用してデバイスの位置を目の高さまで上げて、首の負担を減らします。

図8 正しい姿勢



- ・ 肘と肩：デバイスを操作する間は、肘を身体に近づけ、肩の力を抜いてください。緊張を防ぐために肩を上げないようにしてください。

図9 リラックスした肩

