

PD20

セキュアカードリーダー



ZEBRA

クイック スタート ガイド

2024/07/12

ZEBRA および図案化された Zebra ヘッドは、Zebra Technologies Corporation の商標であり、世界各地の多数の法域で登録されています。その他のすべての商標は、該当する各所有者が権利を有しています。©2024 Zebra Technologies Corporation および/またはその関連会社。無断複写、転載を禁じます。

本書の内容は、予告なしに変更される場合があります。本書で説明するソフトウェアは、使用許諾契約または秘密保持契約に基づいて提供されます。本ソフトウェアの使用またはコピーは、これらの契約の条件に従ってのみ行うことができます。

法的事項および所有権に関する表明の詳細については、以下を参照してください。

ソフトウェア: zebra.com/informationpolicy.

著作権および商標: zebra.com/copyright.

特許: ip.zebra.com.

保証: zebra.com/warranty.

エンドユーザー ソフトウェア使用許諾契約: zebra.com/eula.

使用の条件

所有権の表明

本書には、Zebra Technologies Corporation およびその子会社 (「Zebra Technologies」) に所有権が属している情報が含まれています。本書は、本書に記載されている機器の操作および保守を行うユーザーに限り、情報の閲覧とその利用を目的として提供するものです。当社に所有権が属している当該情報に関しては、Zebra Technologies の書面による明示的な許可がない限り、他の目的で利用、複製、または第三者へ開示することは認められません。

製品の改善

Zebra Technologies は、会社の方針として、製品の継続的な改善を行っています。すべての仕様や設計は、予告なしに変更される場合があります。

免責条項

Zebra Technologies では、公開されているエンジニアリング仕様およびマニュアルに誤りがないように、万全の対策を講じていますが、まれに誤りが発生することがあります。Zebra Technologies は、かかる誤りを修正する権利を留保し、その誤りに起因する責任は負わないものとします。

責任の限定

業務の逸失利益、業務の中断、業務情報の損失などを含めて、またはこれらに限定することなく、当該製品の使用、使用の結果、またはその使用不能により派生した損害に関しては、いかなる場合でも、Zebra Technologies、あるいは同梱製品 (ハードウェアおよびソフトウェアを含む) の開発、製造、または納入に関与したあらゆる当事者は、損害賠償責任を一切負わないものとします。さらにこれらの損害の可能性を事前に指摘されていた場合でも、損害賠償責任を一切負わないものとします。一部の法域では、付随的または派生的損害の除外または制限が認められないため、上記の制限または除外はお客様に適用されないことがあります。

このデバイスについて

PD20 はクレジットカード業界 (PCI) 承認のクレジットカードリーダーで、セキュアカードリーダー (SCR) バッテリーを搭載した特定の Zebra モバイル デバイスで使用できます。デバイスは決済端末として使用されます。



注: PD20 は、ET4x、TC52ax、TC52x、TC53、TC57x、TC58、TC73 および TC78 デバイスにのみ装着できます。

サービスに関する情報

お使いの機器に問題が発生した場合は、地域担当の Zebra グローバル カスタマー サポートにお問い合わせください。問い合わせ先情報については、次の Web サイトをご覧ください。zebra.com/support

サポートへのお問い合わせの際は、以下の情報をご用意ください。

- 装置のシリアル番号
- モデル番号または製品名
- ソフトウェアのタイプとバージョン番号

Zebra が、サービス契約で定められた期間内に電子メール、電話、またはファックスでお問い合わせに対応いたします。

Zebra カスタマー サポートが問題を解決できない場合、修理のため機器をご返送いただくことがあります。その際に詳しい手順をご案内します。Zebra は、承認された梱包箱を使用せずに発生した搬送時の損傷について、その責任を負わないものとします。装置を不適切な方法で輸送すると、保証が無効になる場合があります。

ご使用の Zebra ビジネス製品を Zebra ビジネス パートナーから購入された場合、サポートについては購入先のビジネス パートナーにお問い合わせください。

デバイスの開梱

1. デバイスを覆っている保護材をすべて慎重に取り外して、後で保管や搬送に使用できるように梱包箱を保管しておきます。
2. 次のアイテムがパッケージに入っていることを確認します。
 - PD20
 - 規制ガイド



注: SCR バッテリーは別送となります。

3. 破損している機器がないかどうかを確認してください。不足または破損している機器がある場合は、ただちに Zebra サポート センターにお問い合わせください。
4. デバイスを初めて使用する前に、デバイスを覆っている搬送保護フィルムをはがしてください。

デバイスの機能

図 1 PD20 の機能

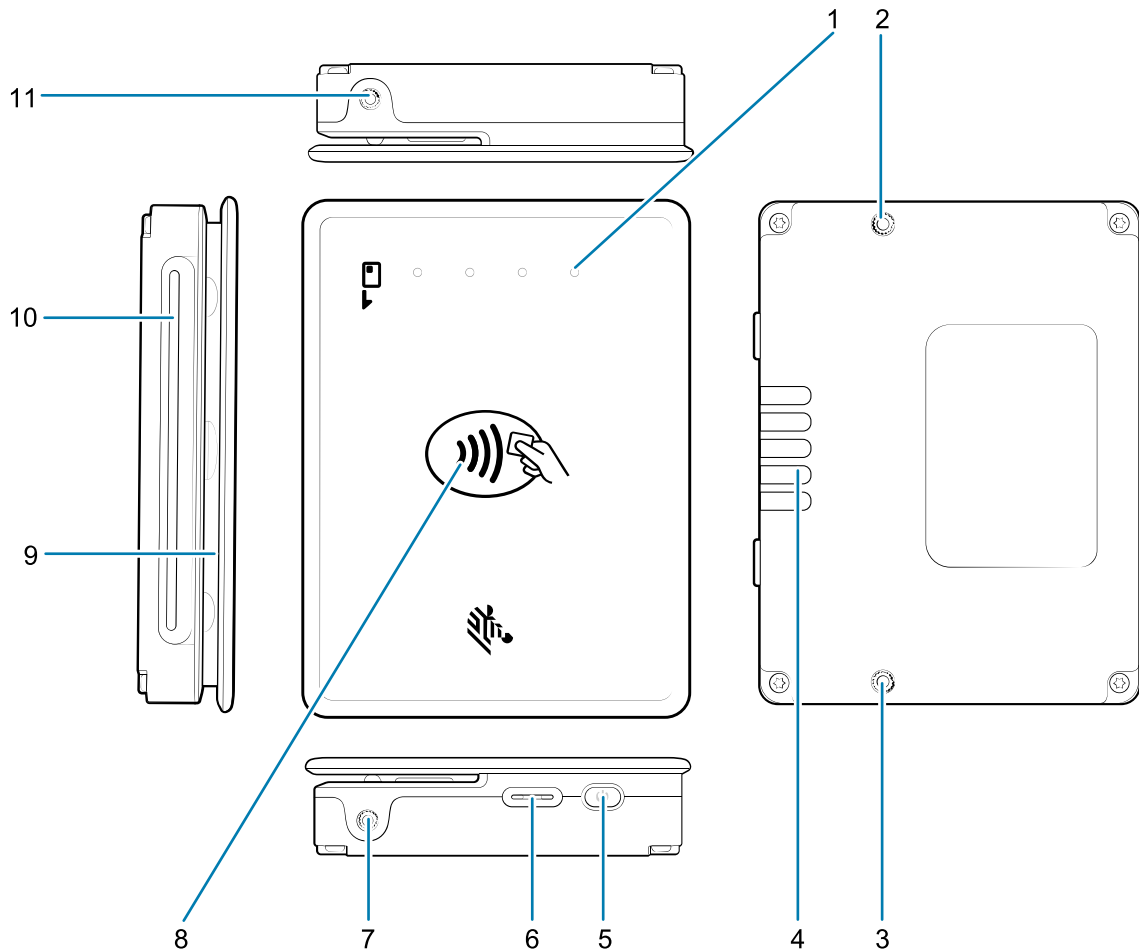


表 1 PD20 の機能

項目	名前	説明
1	LED インジケータ	トランザクションおよびデバイス ステータスのインジケータ。
2	位置合わせ穴	* ここにネジを取り付けて PD20 をデバイスに固定します。
3	位置合わせ穴	* ここにネジを取り付けて PD20 をデバイスに固定します。
4	背面接点	USB 充電および通信に使用します。
5	オン/オフ ボタン	PD20 のオン/オフを切り替えます。
6	USB ポート	PD20 を充電するための USB ポート。
7	ネジ穴 1	ここにネジを取り付けて PD20 を SCR バッテリに固定します。
8	非接触型リーダー	非接触型決済リーダー。
9	磁気ストリップ スロット	カード磁気ストリップを通すための開口部。

表 1 PD20 の機能 (Continued)

項目	名前	説明
10	カード スロット	チップ カードを挿入するための開口部。
11	ネジ穴 2	ここにネジを取り付けて PD20 を SCR バッテリーに固定します。
* 今後の機能に予約済み。		

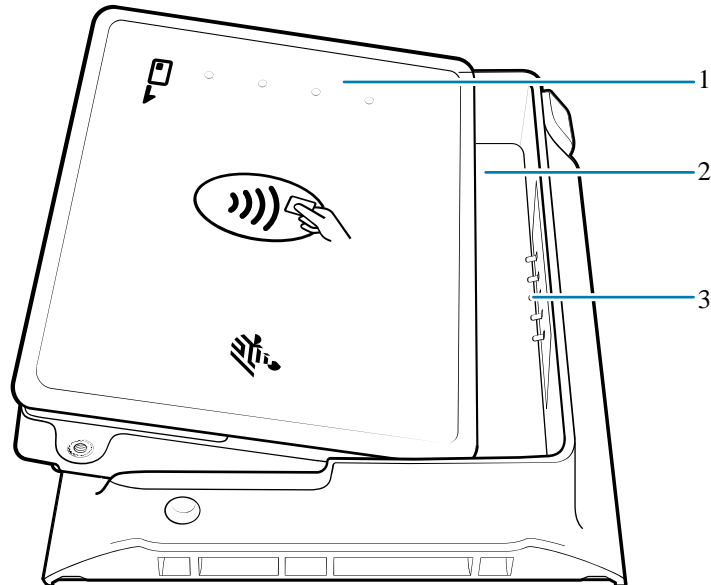
PD20 と Zebra モバイル デバイスの接続

1. PD20 と SCR バッテリーを組み立てます。

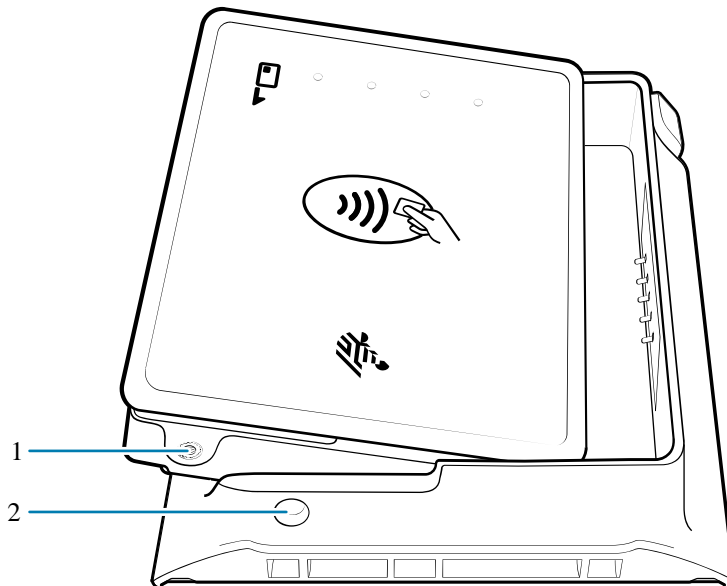
a) PD20 (1) を SCR バッテリー (2) に、コネクタ (3) 側から挿入します。



注: TC5x の SCR バッテリーを例に示します。

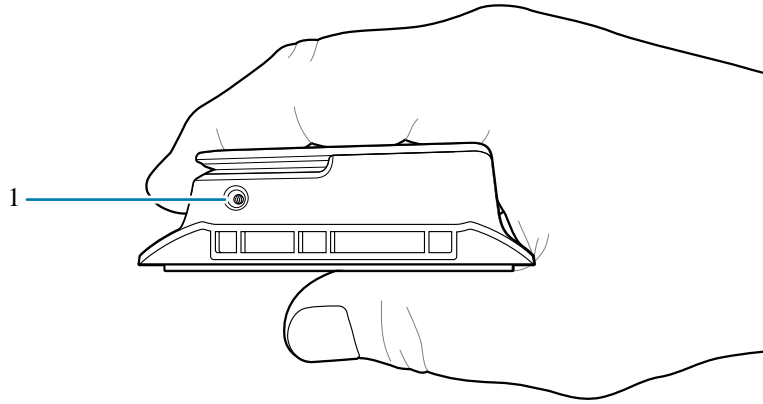


b) PD20 の両側の穴 (1) を、SCR バッテリーの穴 (2) に合わせます。



c) PD20 が面一になるまで、SCR バッテリーに押し込みます。

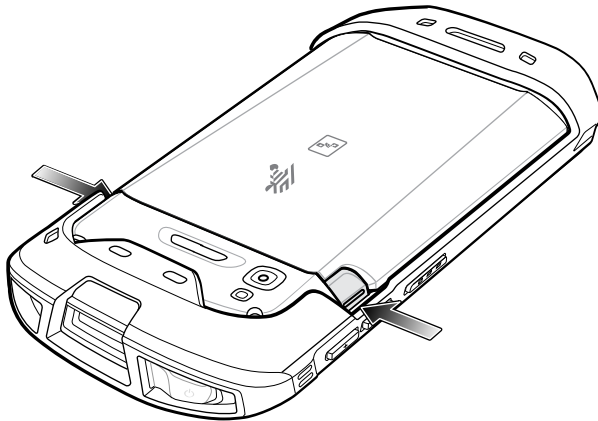
d) T5 星型ドライバを使用して、SCR バッテリーの両側にあるネジ穴 (1) に取り付け、1.44 Kgf-cm (1.25 lbf-in) のトルクで締めて、PD20 を所定の位置に固定します。



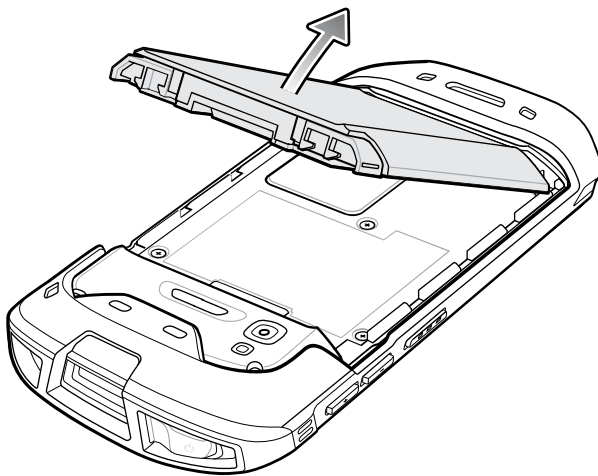
2. モバイル デバイスの電源をオフにします。
3. 2つのバッテリー ラッチを押し入れます。



注: TC5x デバイスを例に示します。



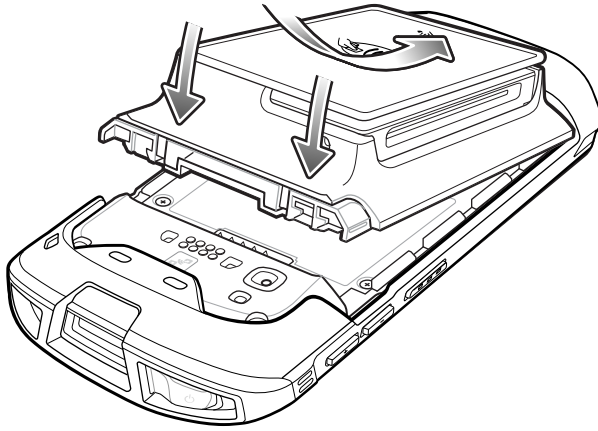
4. 標準バッテリーをデバイスから取り出し、安全な場所に保管します。



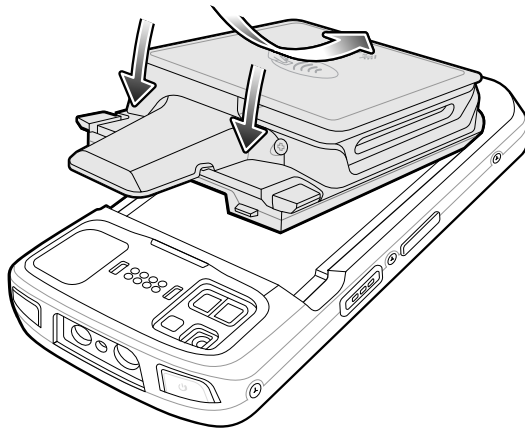
5. デバイス背面のバッテリー コンパートメントに、組み立てた PD20 および SCR バッテリー コンポーネントをバッテリーの下側から挿入します。



注: TC5x デバイスを例に示します。

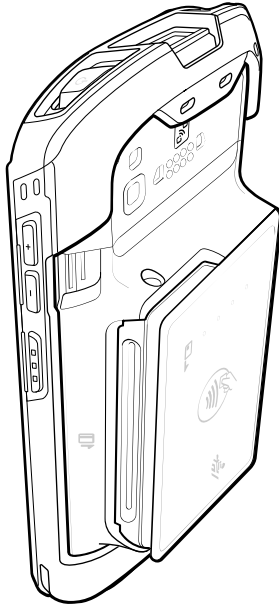


注: TC73 デバイスを例に示します。



6. バッテリー リリース ラッチが所定の位置に収まるまで、PD20 および SCR バッテリー アセンブリをバッテリー コンパートメントに押し込みます。

7. 電源ボタンを押して、デバイスの電源をオンにします。



PD20 と ET4X の接続

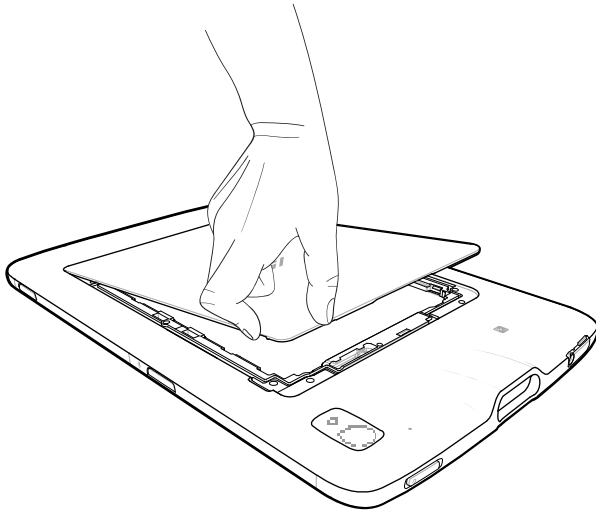


注意： ペイメント スレッドの取り付けや取り外しの前に、ET4X の電源をオフにしてください。



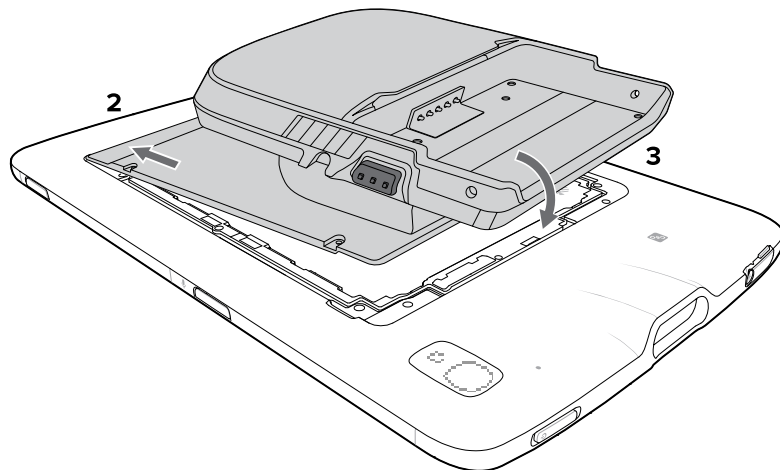
注意： バッテリー カバーの取り外しでは、工具を使用しないでください。バッテリーまたはシールに穴が開くと危険な状態になり、負傷する可能性があります。

1. バッテリー カバーを取り外し、安全な場所に保管します。

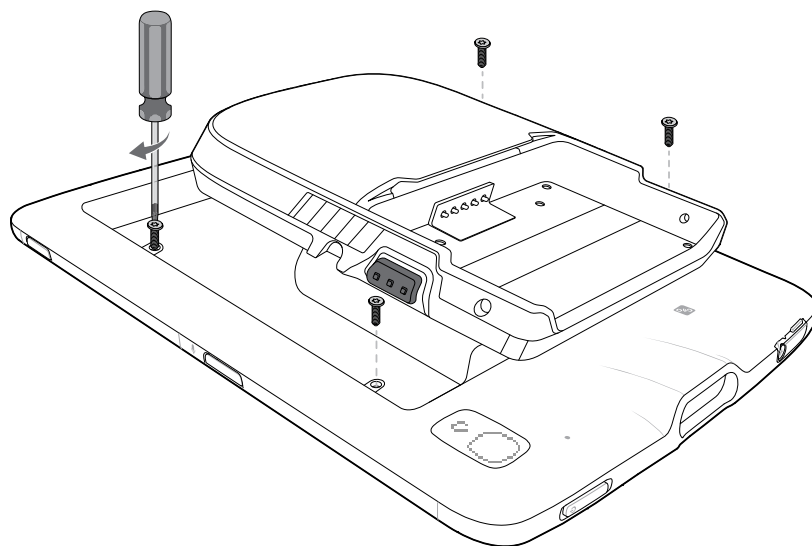


PD20 クイック スタート ガイド

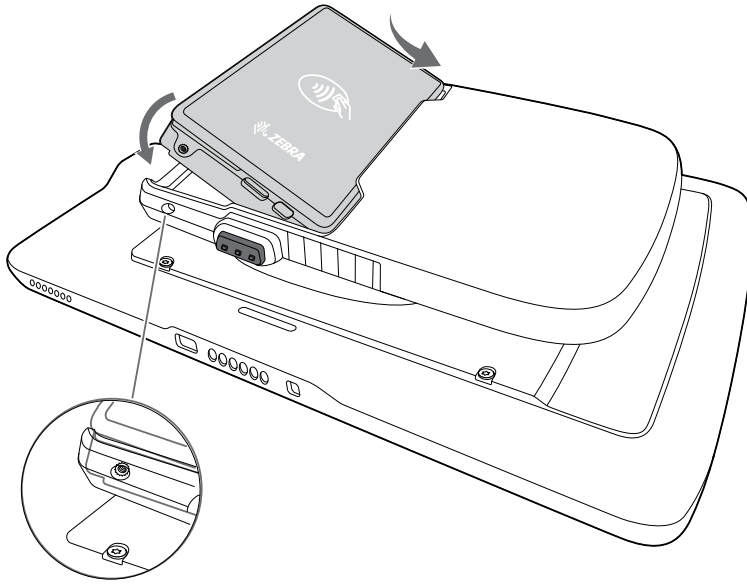
2. PD20 のペイメント スレッドのツメが付いている側を、バッテリー受けに挿入します。ペイメント スレッドのツメがバッテリー受けのスロットに合っていることを確認します。



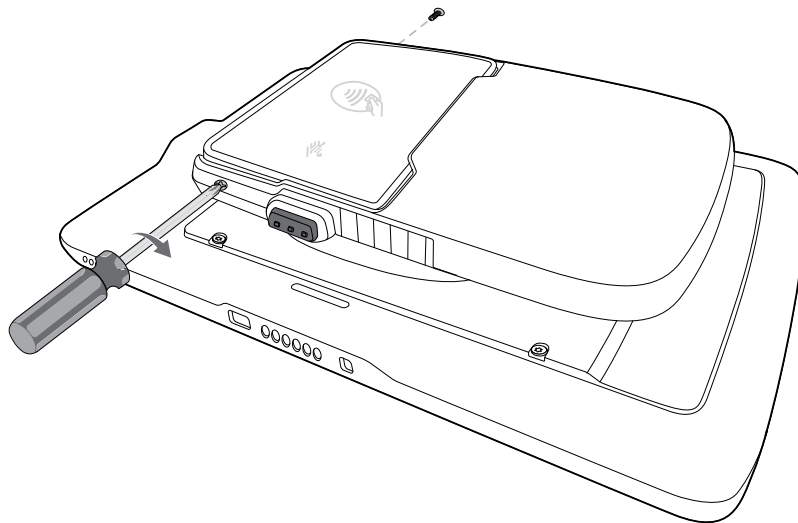
3. ペイメント スレッドを下に回転して、バッテリー受けに入れます。
4. ペイメント スレッドの端を慎重に押し下げます。カバーが正しく差し込まれていることを確認します。
5. T5 星型ドライバを使用して、4 本の M2 ネジでペイメント スレッドを機器に固定します。



6. PD20 をペイメント スレッドに挿入します。



7. PD20 の両側の穴を、ペイメント スレッドの穴に合わせます。
8. PD20 が面一になるまで、ペイメント スレッドに押し込みます。
9. T5 星型ドライバを使用して、ペイメント スレッドの両側にネジを取り付け、1.44 Kgf-cm (1.25 lbf-in) のトルクで締めて、PD20 を所定の位置に固定します。



PD20 の充電

PD20 を使用する前に、PD20 のバッテリーをフル充電することをお勧めします。



注: PD20 はバッテリー交換機能をサポートしていません。

- PD20 のバッテリー レベルが約 16% の場合は、デバイスを充電クレードルにセットします。充電の詳細については、デバイスのプロダクトリファレンスガイドを参照してください。

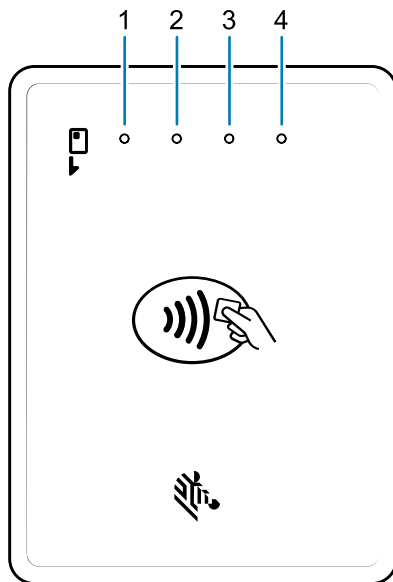
PD20 のバッテリーは、約 1.5 時間で充電が完了します。

- PD20 のバッテリー レベルが非常に低く (16% 未満)、充電クレードルにセットして 30 分経過してもバッテリーが充電されない場合:

- デバイスから PD20 を取り外します。
- USB-C ケーブルを PD20 の USB ポートに接続します。
- USB コネクタを電源に接続し、壁のコンセントに差し込みます (1A 以上)。

LED の状態

図 2 PD20 LED



次の表は、PD20 のさまざまな LED の状態を示しています。

表 2 LED の状態

LED	説明
デバイスの操作	
表示されない	デバイスがオフになっています。
LED 1、2、3、4 が昇順で点滅している。	SCR バッテリーは 0% ~ 25% 充電されています。
LED 1 が点灯し、LED 2、3、4 が昇順で点滅している。	SCR バッテリーは 50% ~ 75% 充電されています。

表 2 LED の状態 (Continued)

LED	説明
LED 1、2、3 が点灯し、LED 4 が点滅している。	SCR バッテリは 75% ~ 100% 充電されています。
LED 4 が点灯し、LED 1、2、3 が消灯している。	SCR バッテリはフル充電されています。
改ざん	
LED 1 が点灯し、LED 4 が点滅している。	これは、誰かがデバイスを改ざんしたことを示します。改ざんされたユニットは使用できないため、廃棄またはリサイクルする必要があります。リサイクルおよび廃棄に関するアドバイスについては、 zebra.com/weee を参照してください。

接触型トランザクションの実行

1. スマートカードの背面を上に向けて、PD20 の上部に挿入します。

2. 磁気ストリップを通します。

図3 TC5Xx モバイル デバイスでのカードのスイープ方法

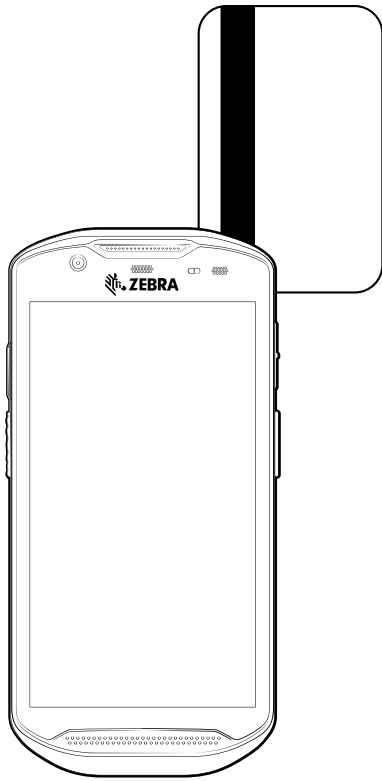
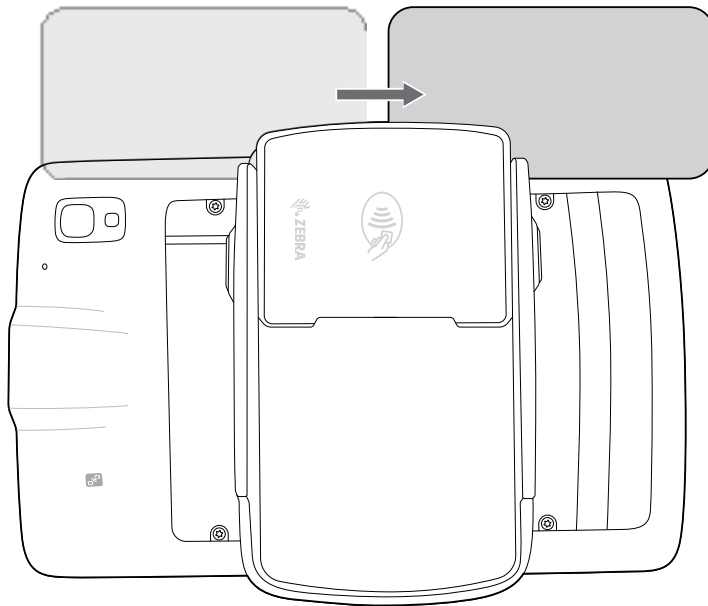


図4 ET4X でのカードのスイープ方法



3. プロンプトが表示されたら、お客様に個人識別番号 (PIN) を入力してもらいます。

購入が承認されると確認が返されます。通常は、ブープ音か緑色のライト、またはチェックマークです。

スマート カード トランザクションの実行

1. スマート カードの金色の端子 (チップ) を上に向けて PD20 のスロットに挿入します。

図 5 TC5Xx でのカードの挿入方法

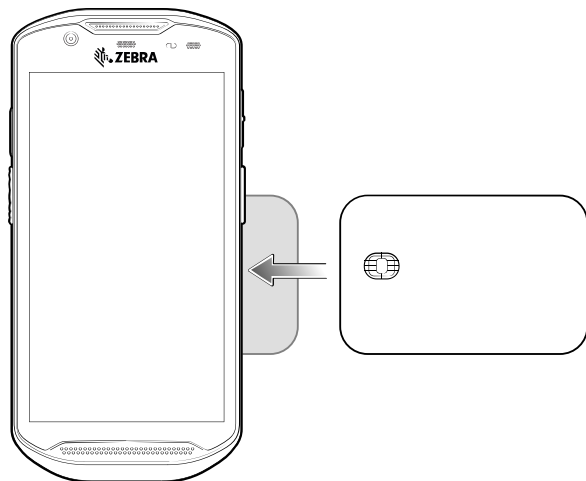
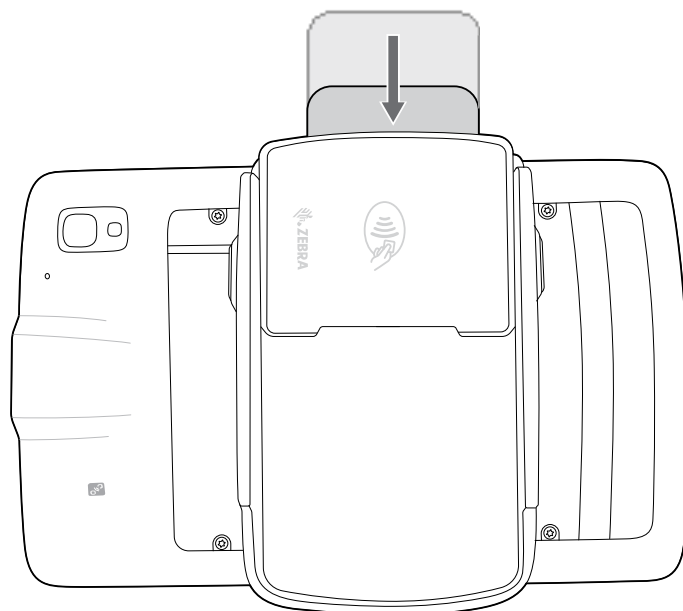


図 6 ET4X でのカードの挿入方法




2. プロンプトが表示されたら、お客様に個人識別番号 (PIN) を入力してもらいます。

購入が承認されると確認が返されます。通常は、ブープ音か緑色のライト、またはチェックマークです。

3. カードをスロットから取り出します。

非接触型トランザクションの実行

1. カードと PD20 の両方に非接触シンボル  があることを確認します。

- システムから求められたら、カードを非接触シンボルの2.5～5cm以内にかざします。

図7 TC5Xxでのカードのタップ方法

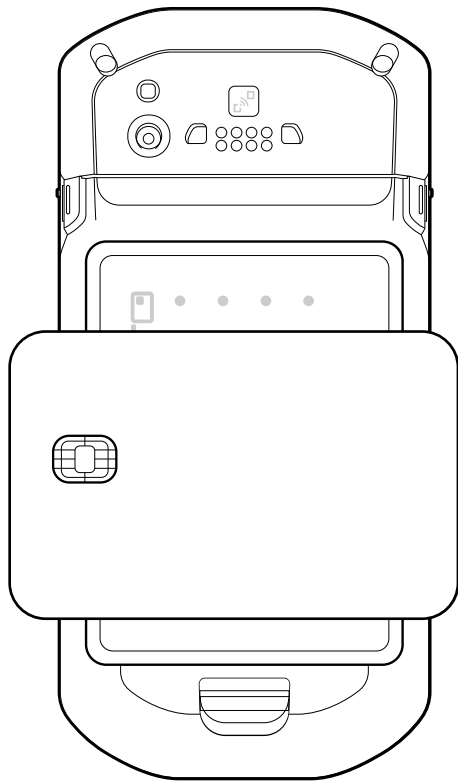
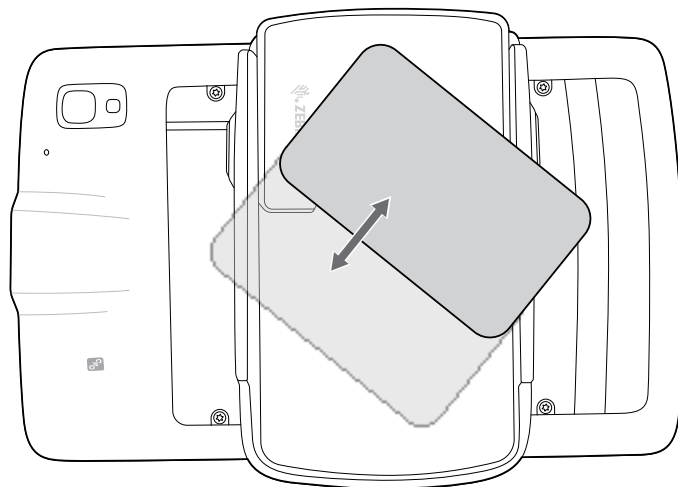


図8 ET4Xでのカードのタップ方法



購入が承認されると確認が返されます。通常は、ビープ音か緑色のライト、またはチェックマークです。

PD20 のトラブルシューティング

このセクションでは、デバイスのトラブルシューティングについて説明します。

表 3 PD20 のトラブルシューティング

問題	原因	解決方法
決済または登録中に証明エラーが表示される。	決済を実行する前に、デバイスの整合性を確認するためにデバイスでいくつかのセキュリティチェックが実行されます。	開発者オプションが無効になっており、画面にオーバーレイウィンドウ(チャットバブルなど)が表示されていないことを確認します。
トランザクションを実行するときに、PD20 が起動しない。	PD20 を長期間使用していなかった場合、トランザクションの前に少なくとも 30 分間は電源から充電しておく必要があります。	電源に接続された USB-C ケーブル(壁のプラグアダプタに接続された USB ケーブルなど)を使用して PD20 を充電します。30 分後、PD20 をデバイスに再接続します。
PD20 がデバイスと通信していない。LED 1 が点灯し、LED 4 が点滅している。	PD20 が改ざんされています。	改ざんされたデバイスは使用できないため、廃棄またはリサイクルする必要があります。リサイクルおよび廃棄に関するアドバイスについては、 zebra.com/weee を参照してください。
充電中と充電中ではないときに PD20 バッテリー レベルが一定しない。	デバイスの充電中は、PD20 のバッテリー レベルが正確でない可能性があります。	PD20 を充電器から取り外した後、30 秒待ってからバッテリー レベルを確認します。

メンテナンス

本デバイスを適切にメンテナンスするために、このガイドに記載されているクリーニング、保管、およびバッテリーの安全に関するすべての情報に従ってください。

バッテリーの安全に関するガイドライン

デバイスを安全に使用するには、バッテリー ガイドラインに従う必要があります。

- デバイスを充電する場所にはほこりが溜まらないようにして、近くに可燃性の物質や薬品を置かないでください。業務環境以外でデバイスを充電する場合は、特に細心の注意を払ってください。
- バッテリーの使用、保管、および充電については、このガイドに記載されているガイドラインに従ってください。
- バッテリーを正しく使用しないと、火災、爆発、またはその他の事故の原因となる可能性があります。
- モバイル デバイスのバッテリーを充電する場合は、バッテリーと充電器の周辺温度を 5°C ~ 40°C (41°F ~ 104°F) に保つ必要があります。
- Zebra 製ではないバッテリーや充電器など、互換性のないバッテリーおよび充電器は使用しないでください。互換性のないバッテリーや充電器を使用すると、火災、爆発、液漏れ、またはその他の事故が生じる危険があります。バッテリーまたは充電器の互換性についてご質問のある場合は、グローバルカスタマーサポートセンターにお問い合わせください。
- USB ポートを充電用の電源として利用するデバイスは、USB-IF のロゴのある製品か、USB-IF コンプライアンス プログラムで認証された製品のものに接続できます。

- バッテリーの分解、外殻を開くこと、破碎、曲げや変形、穴開け、寸断などを行わないでください。
- バッテリー駆動式のデバイスを硬い面に落として強い衝撃が加わると、バッテリーが過熱する原因になる可能性があります。
- バッテリーをショートさせたり、金属や導電性の物体をバッテリー端子に接触させたりしないでください。
- 改造や再加工、バッテリー内部への異物の挿入、水やその他の液体への浸漬または曝露、または火、爆発あるいはその他の危険物への曝露を行わないでください。
- 駐車中の車両内、またはラジエータやその他の熱源の近くなど、高温になる可能性のある場所あるいはその近くに、機器を放置または保管しないでください。バッテリーを電子レンジや乾燥機に入れないでください。
- 児童がバッテリーを使用する場合は、保護者の監督が必要です。
- 使用済みの充電式バッテリーは、現地の法令に適切に従って廃棄してください。
- バッテリーを廃棄するときは焼却しないでください。
- バッテリーを飲み込んだ場合は、ただちに医師の診断を受けてください。
- バッテリーが液漏れした場合は、漏れた液体が皮膚や目に付着しないようにしてください。付着してしまった場合は、接触部位を 15 分間水で洗い流し、医師の診断を受けてください。
- 機器またはバッテリーが破損したおそれがある場合は、カスタマー サポートに検査を依頼してください。

クリーニング方法



注意: 必ず保護用めがねを着用してください。ご使用前に、アルコール製品に関する警告ラベルをお読みください。医学的な理由などで他の溶液を使用する必要がある場合、サポートセンターに詳細をお問い合わせください。



警告: 高温の油やその他の可燃性の液体に、この製品を触れさせないでください。万一そのような液体に触れた場合は、製品を電源から抜き、このガイドラインに従ってただちに製品をクリーニングしてください。

清掃と消毒のガイドライン

- デバイスに化学薬品を直接吹きかけたり、注いだりしないでください。
- デバイスを AC/DC 電源から切断して、電源をオフにします。
- デバイスまたはアクセサリの損傷を防ぐため、デバイス向けに指定された承認済みの洗浄剤と消毒剤のみを使用してください。
- 製品を適切かつ安全に使用するには、承認済みの洗浄剤と消毒剤に関するメーカーの指示に従ってください。
- 承認済みの薬剤で事前に湿らせたワイブを使用します。または、湿っていない柔らかい抗菌布を承認済みの薬剤で湿らせながら使用します。デバイスに化学薬品を直接吹きかけたり、注いだりしないでください。
- 狭い場所や手の届かない場所については、湿らせた綿棒を使用します。綿棒から出た糸くずは必ず取り除いてください。
- 液体が溜まらないようにしてください。
- 使用する前に、デバイスを自然乾燥させるか、柔らかい糸くずの出ない布またはタオルで乾かしてください。再び電源を入れる前に、電気接点が完全に乾いていることを確認してください。

使用できる洗浄剤と消毒剤

クリーナーの種類は問いませんが、有効成分の 100% がイソプロピル アルコール、漂白剤または次亜塩素酸ナトリウム¹ (下記の重要な注記を参照)

素酸ナトリウム、過酸化水素、塩化アンモニウム、または中性食器洗剤であるもの、またはその組み合わせであるものに限定してください。



重要:

ウェット ティッシュを使用し、洗浄液が溜まらないように注意してください。

1

次亜塩素酸ナトリウム (漂白剤) ベースの製品を使用するときは、必ず製造業者の推奨手順に従い、使用中は手袋を着用し、使用後は残留分をアルコールで湿らせた布または綿棒で除去して、デバイスを取り扱うときは長時間皮膚と接触しないようにしてください。液状 (ウェット ティッシュを含む) の次亜塩素酸ナトリウムに暴露されると、この化学物質の強力な酸化性によりデバイスの金属面が酸化 (腐食) しやすくなります。

このような消毒剤がデバイスの金属に触れた場合、クリーニングの手順の後、アルコールで湿らせた布または綿棒でただちに除去することが重要です。

クリーニングの際の注意事項

フタレートを含む手袋を着用してデバイスを扱わないようにしてください。また、手袋を外した後は、手を洗って汚染残留物を除去してからデバイスを扱ってください。

デバイスを扱う前に、エタノールアミンを含む除菌ローションなど、上記の有害成分を含む製品を使用していた場合、デバイスの損傷を防止するために、手を完全に乾燥させてからデバイスを扱うようにしてください。



重要: バッテリー コネクタに洗浄剤が付着した場合、薬剤をできる限り完全に拭き取ってから、アルコール ウェット ティッシュでクリーニングします。コネクタに薬剤が蓄積するのを最小限に抑えるため、デバイスのクリーニングと消毒の前にターミナルにバッテリー パックを取り付けることもお勧めします。

デバイスで洗浄/殺菌剤を使用するとき、洗浄/殺菌剤の製造業者により規定された指示に従うことが重要です。

クリーニングの頻度

モバイル デバイスが使用される環境はそれぞれ異なるため、クリーニングの頻度はユーザーが判断し、必要に応じた頻度でクリーニングを行ってください。汚れに気付いたら、モバイル デバイスをまめにきれいにし、汚れが蓄積して後のクリーニングが面倒にならないようにします。

常に最適な画像をキャプチャできるように、特に汚れや埃の多い環境で使用した後など、カメラ ウィンドウの定期的なクリーニングを推奨しています。

ストレージ

PD20 が完全に消耗して修復不可能になるため、長期間デバイスを保管しないでください。少なくとも半年に 1 回はバッテリーを充電してください。

