

TC53e Touch Computer



ZEBRA

クイック スタート ガイド

2024/03/14

ZEBRA および図案化された Zebra ヘッドは、Zebra Technologies Corporation の商標であり、世界各地の多数の法域で登録されています。その他のすべての商標は、該当する各所有者が権利を有しています。©2024 Zebra Technologies Corporation および/またはその関連会社。無断複写、転載を禁じます。

本書の内容は、予告なしに変更される場合があります。本書で説明するソフトウェアは、使用許諾契約または秘密保持契約に基づいて提供されます。本ソフトウェアの使用またはコピーは、これらの契約の条件に従ってのみ行うことができます。

法的事項および所有権に関する表明の詳細については、以下を参照してください。

ソフトウェア: zebra.com/linkoslegal.

著作権および商標: zebra.com/copyright.

特許: ip.zebra.com.

保証: zebra.com/warranty.

エンドユーザー ソフトウェア使用許諾契約: zebra.com/eula.

使用の条件

所有権の表明

本書には、Zebra Technologies Corporation およびその子会社 (「Zebra Technologies」) に所有権が属している情報が含まれています。本書は、本書に記載されている機器の操作および保守を行うユーザーに限り、情報の閲覧とその利用を目的として提供するものです。当社に所有権が属している当該情報に関しては、Zebra Technologies の書面による明示的な許可がない限り、他の目的で利用、複製、または第三者へ開示することは認められません。

製品の改善

Zebra Technologies は、会社の方針として、製品の継続的な改善を行っています。すべての仕様や設計は、予告なしに変更される場合があります。

免責条項

Zebra Technologies では、公開されているエンジニアリング仕様およびマニュアルに誤りがないように、万全の対策を講じていますが、まれに誤りが発生することがあります。Zebra Technologies は、かかる誤りを修正する権利を留保し、その誤りに起因する責任は負わないものとします。

責任の限定

業務の逸失利益、業務の中断、業務情報の損失などを含めて、またはこれらに限定することなく、当該製品の使用、使用の結果、またはその使用不能により派生した損害に関しては、いかなる場合でも、Zebra Technologies、あるいは同梱製品 (ハードウェアおよびソフトウェアを含む) の開発、製造、または納入に関与したあらゆる当事者は、損害賠償責任を一切負わないものとします。さらにこれらの損害の可能性を事前に指摘されていた場合でも、損害賠償責任を一切負わないものとします。一部の法域では、付随的または派生的損害の除外または制限が認められないため、上記の制限または除外はお客様に適用されないことがあります。

機能

このセクションでは、TC53e タッチ コンピュータの機能について説明します。

図 1 正面図と側面図

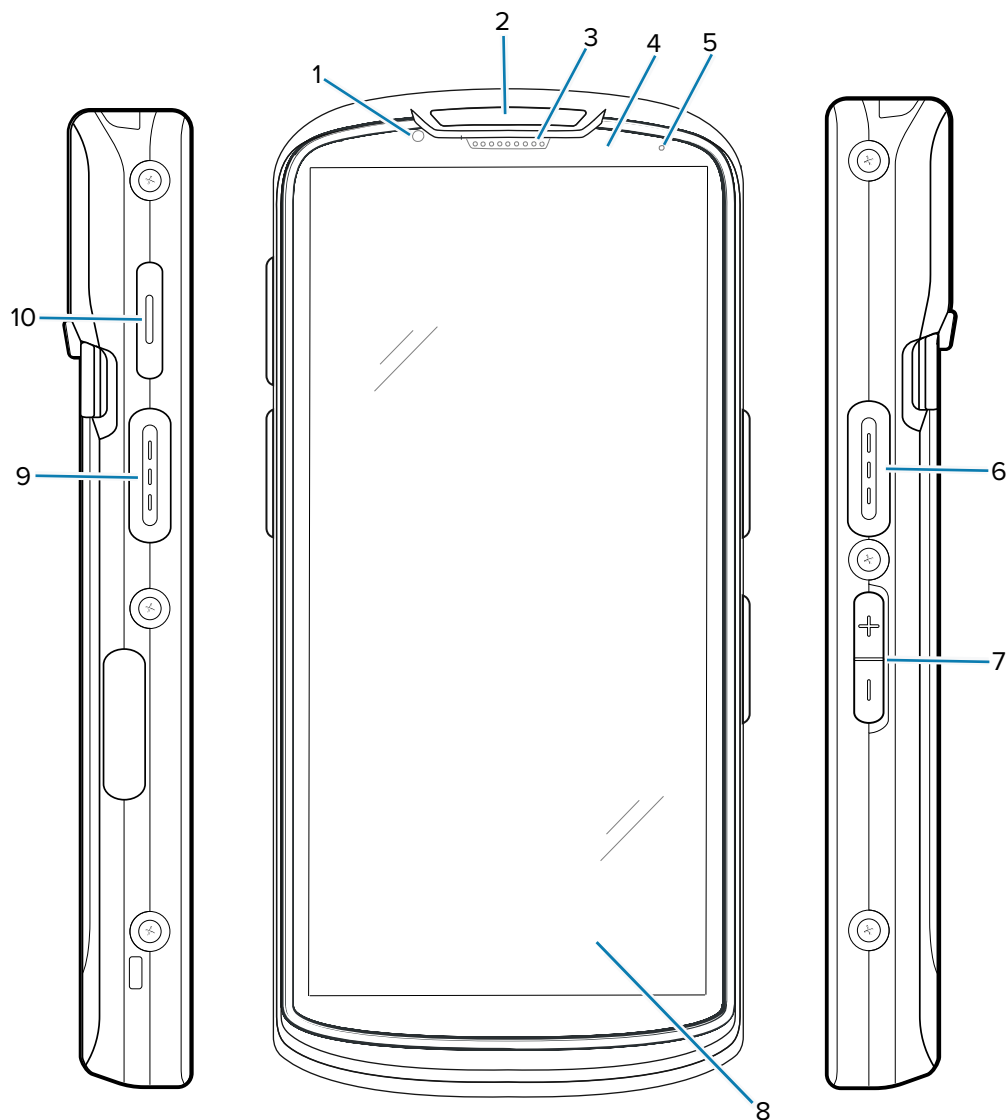


表 1 正面と側面の項目

番号	項目	説明
1年	フロントカメラ (8MP)	写真やビデオを撮影します。
2年	スキャンLED	データ収集ステータスを示します。
3年	レーザー	ハンドセットモードでの音声の再生に使用します。
4年	近接/光センサ	ディスプレイバックライトの輝度を制御するために、近接および周辺光を判別します。

表 1 正面と側面の項目 (Continued)

番号	項目	説明
5年	バッテリー ステータス LED	充電中のバッテリー充電状態とアプリケーションから生成された通知を示します。
6、9	スキャン ボタン	データ収集を開始します (プログラム可能)。
7年	音量上/下ボタン	音声のボリュームを調節します (プログラム可能)。
8年	6 インチ LCD タッチスクリーン	デバイスの操作に必要な情報がすべて表示されます。
10年	プッシュトゥートーク (PTT) ボタン	通常、PTT 通信に使用します。

図 2 背面図と上面図

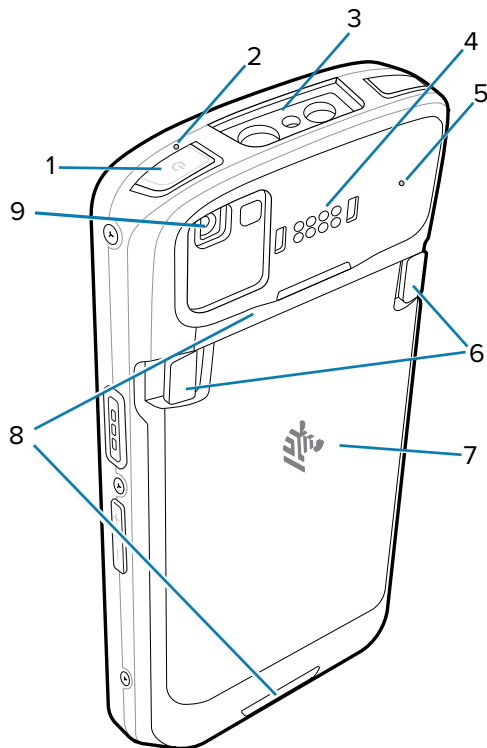


表 2 背面と上面の項目

番号	項目	説明
1年	電源ボタン	ディスプレイをオン/オフにします。長押ししてデバイスの電源オフ、再起動、またはロックを行います。
2、5	マイク	ハンドセット/ハンズフリー モード、音声録音、ノイズキャンセリングでの通信に使用します。
3年	出力ウィンドウ	イメージャによるデータ収集に使用します。
4年	背面の共通 I/O ピン 8 つ	ホスト通信、オーディオ、ケーブルおよびアクセサリを介したデバイスの充電に使用します。

表 2 背面と上面の項目 (Continued)

番号	項目	説明
6年	バッテリーリリースラッチ	両方のラッチをつまんで持ち上げ、バッテリーを取り外します。
7年	バッテリー	デバイスに電力を供給します。
8年	ハンドストラップラップポイント	ハンドストラップの取り付けポイントです。
9年	フラッシュ付き背面カメラ (16MP)	フラッシュを使用して写真やビデオを撮影し、カメラの照明に使用します。

図 3 底面図

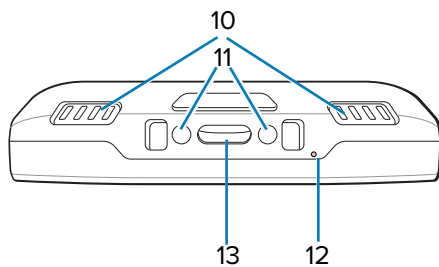


表 3 底面の項目

番号	項目	説明
10年	スピーカ	ビデオおよび音楽再生用の音声を出力します。スピーカフォンモードで音声を出力します。
11年	DC入力ピン	充電用の電源/アース (5V ~ 9V) です。
12年	マイク	ハンドセット/ハンズフリーモード、音声録音、ノイズキャンセリングでの通信に使用します。
13年	USB Type C および 2つの充電ピン	I/O USB-C インタフェースと 2つの充電ピンを使用して、デバイスに電源供給と通信を行います。

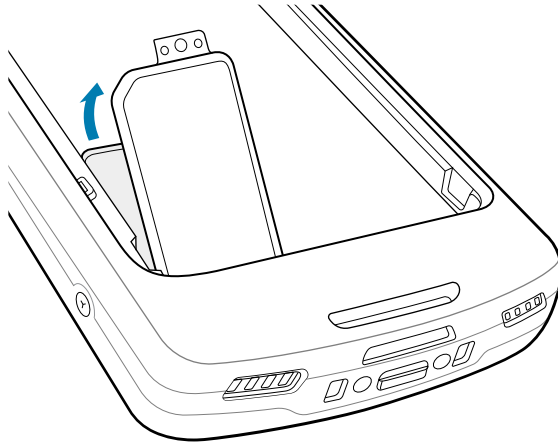
MicroSD カードの取り付け

microSD カード スロットにより、不揮発性のセカンダリストレージを使用できます。スロットはバッテリーパックの下にあります。詳細についてはカード付属のマニュアルを参照し、使用の際はメーカーの推奨事項に従ってください。

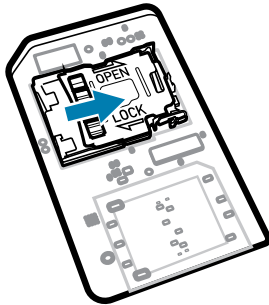


注意—ESD: microSD カードを損傷しないように、静電気放電 (ESD) に関する注意事項に従ってください。ESD に関する注意事項には、ESD マット上での作業や、作業する場合の適切な接地などが記載されています。

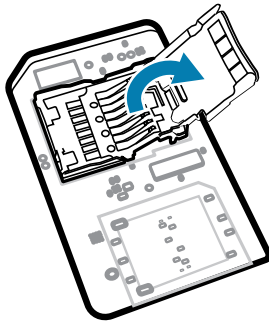
1. アクセス ドアを持ち上げます。



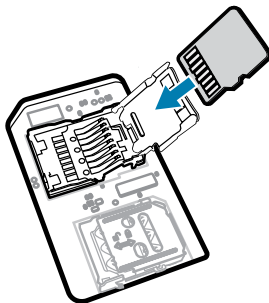
2. microSD カード ホルダをスライドさせて開きます。



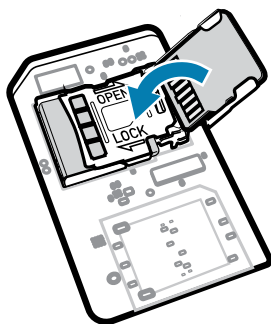
3. microSD カード ホルダ ドアを持ち上げます。



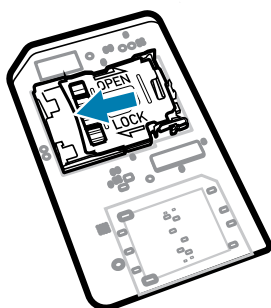
4. microSD カードをカードホルダに挿入して、ドアの両端にある固定タブ内部にスライドさせます。



5. microSD カード ホルダを閉じます。

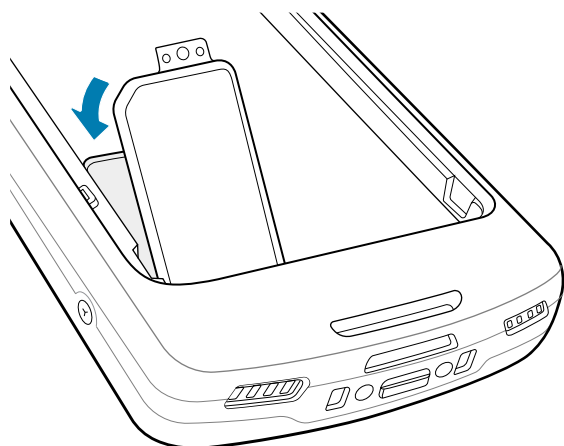


6. microSD カード ホルダをスライドさせてロックします。



重要：適切なデバイスの密閉状態を確保するために、アクセス カバーは元の位置にしっかりと取り付ける必要があります。

7. アクセス ドアを元に戻します。



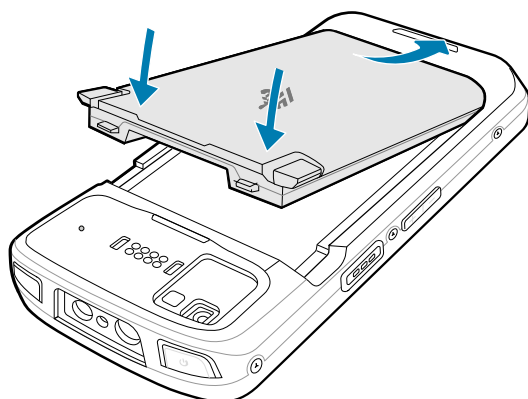
バッテリーの取り付け

このセクションでは、デバイスにバッテリーを取り付ける方法について説明します。



注：バッテリー受けにラベル、資産タグ、刻印、ステッカー、またはその他のオブジェクトなどを付けしないでください。デバイスまたはアクセサリの意図された性能が損なわれるおそれがあります。シーリング [保護等級 (IP)]、衝撃性能 (落下および転倒)、機能、または耐熱性などの性能レベルが影響を受けることがあります。

1. デバイスの背面のバッテリー収納部に、バッテリーを取り付けます。この場合、バッテリーの下側を先に入れます。
2. カチッとハマるまでバッテリーを押し込みます。



BLE ビーコン付き充電式リチウムイオンバッテリーの使用

このデバイスは、充電式リチウムイオンバッテリーを使用して Bluetooth Low Energy (BLE) ビーコンを促進します。有効にすると、バッテリーが空になったために本デバイスの電源がオフになると、最大 7 日間 BLE 信号を送信します。



注: デバイスが Bluetooth ビーコンを送信するのは、電源がオフになっているか、機内モードになっている場合だけです。

セカンダリ BLE の設定の詳細については、techdocs.zebra.com/emdk-for-android/13-0/mx/beaconmgr/ を参照してください。

デバイスの充電

最適な充電をするには、Zebra の充電アクセサリおよびバッテリーを使用してください。デバイスをスリープモードにして、室温でバッテリーを充電してください。

標準バッテリーが完全に空になっている場合、約 2 時間で 90%、約 3 時間で 100% 充電されます。多くの場合、日常的な使用に対しては 90% までの充電で充分です。使用プロファイルに応じて、100% のフル充電を行うと、約 14 時間連続で使用可能な場合があります。

デバイスやアクセサリは、常に安全かつ適切な方法で充電し、異常な温度のため充電を中止した場合には、LED が点灯するとともにデバイスのディスプレイに通知が表示されます。

温度	バッテリー充電時の動作
20 ~ 45°C (68 ~ 113°F)	最適な充電範囲。
0 ~ 20°C (32 ~ 68°F) / 45 ~ 50°C (113 ~ 122°F)	セルの JEITA 要件を最適化するため、充電速度が低下します。
0°C (32°F) 未満 / 50°C (122°F) 超	充電が停止します。
55°C (131°F) 超	デバイスがシャットダウンします。



メインバッテリーを充電するには、次の手順に従います。

1. 充電アクセサリを適切な電源に接続します。
2. デバイスをクレードルにセットするか、電源ケーブルを接続します (最低 9 ボルト/2 アンペア)。
デバイスの電源がオンになり、充電が開始されます。充電中は、充電/通知 LED が黄色で点滅し、完全に充電されると緑色の点灯に変わります。

充電インジケータ

充電/通知 LED は充電ステータスを示します。

表 4 充電/通知 LED 充電インジケータ

状態	LED の色	表示
オフ		デバイスが充電されていません。 <ul style="list-style-type: none"> • デバイスが正しくクレードルに挿入されていないか、電源に接続されていません。 • 充電器/クレードルに電源が供給されていません。
黄色でゆっくり点滅 (4 秒に 1 回点滅)		デバイスを充電中です。
赤色でゆっくり点滅 (4 秒に 1 回点滅)		デバイスを充電中ですが、バッテリーの寿命が近づいています。
緑色で点灯		充電が完了しました。
赤色で点灯		充電が完了しましたが、バッテリーの寿命が近づいています。
黄色で速く点滅 (1 秒間に 2 回点滅)		充電エラーです。例: <ul style="list-style-type: none"> • 温度が低すぎるか、高すぎます。 • 充電完了までの時間が長すぎます (通常は 12 時間)。
赤色で速く点滅 (1 秒間に 2 回点滅)		充電エラーです。また、バッテリーの寿命が近づいています。例: <ul style="list-style-type: none"> • 温度が低すぎるか、高すぎます。 • 充電完了までの時間が長すぎます (通常は 12 時間)。

予備バッテリーの充電

このセクションでは、予備バッテリーの充電について説明します。最適な充電をするには、Zebra の充電アクセサリおよびバッテリーを使用してください。

1. 予備バッテリー スロットに、予備バッテリーを挿入します。
2. バッテリーが正しく取り付けられていることを確認してください。

充電中であることを示す、予備バッテリー充電 LED (1) が点滅します。

バッテリーが完全に空になっている場合、約 2.5 時間で 90%、約 3.5 時間で 100% 充電されます。多くの場合、日常的な使用に対しては 90% までの充電で充分です。使用プロファイルに応じて、100% のフル充電を行うと、約 14 時間連続で使用可能な場合があります。

充電用アクセサリ

デバイスおよび/または予備バッテリーを充電するには、次のアクセサリのいずれかを使用します。

充電と通信

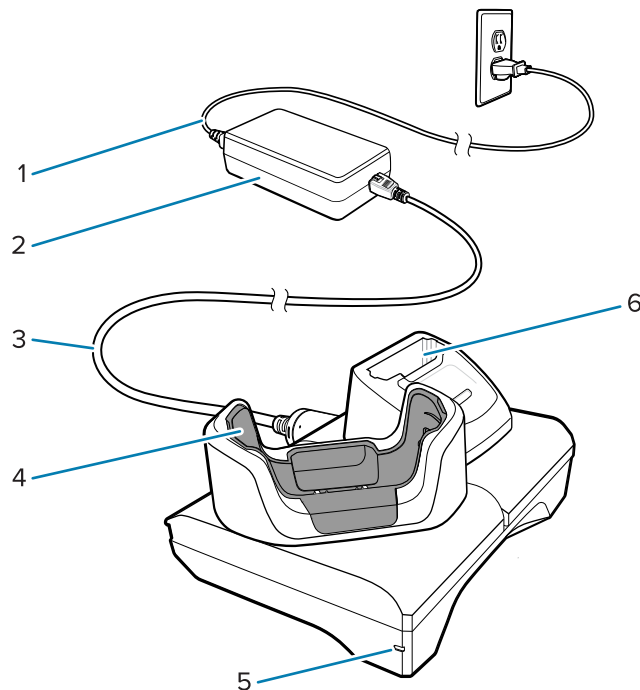
説明	部品番号	充電		通信	
		バッテリー (デバイス内)	予備バッテリー	USB	イーサネット
1 スロット充電専用クレードル	CRD-NGTC5-2SC1B	あり	あり	なし	なし
1 スロット USB/イーサネットクレードル	CRD-NGTC5-2SE1B	あり	あり	あり	あり
5 スロット充電専用クレードル (バッテリー付き)	CRD-NGTC5-5SC4B	あり	あり	なし	なし
5 スロット充電専用クレードル	CRD-NGTC5-5SC5D	あり	なし	なし	なし
5 スロット イーサネットクレードル	CRD-NGTC5-5SE5D	あり	なし	なし	あり
充電/USB ケーブル	CBL-TC5X-USBC2A-01	あり	なし	あり	なし

1 スロット充電専用クレードル

USB クレードルは、電源およびホスト通信に利用できます。



注意：『Product Reference Guide』に記載されているバッテリーの安全に関するガイドラインに従うようにしてください。



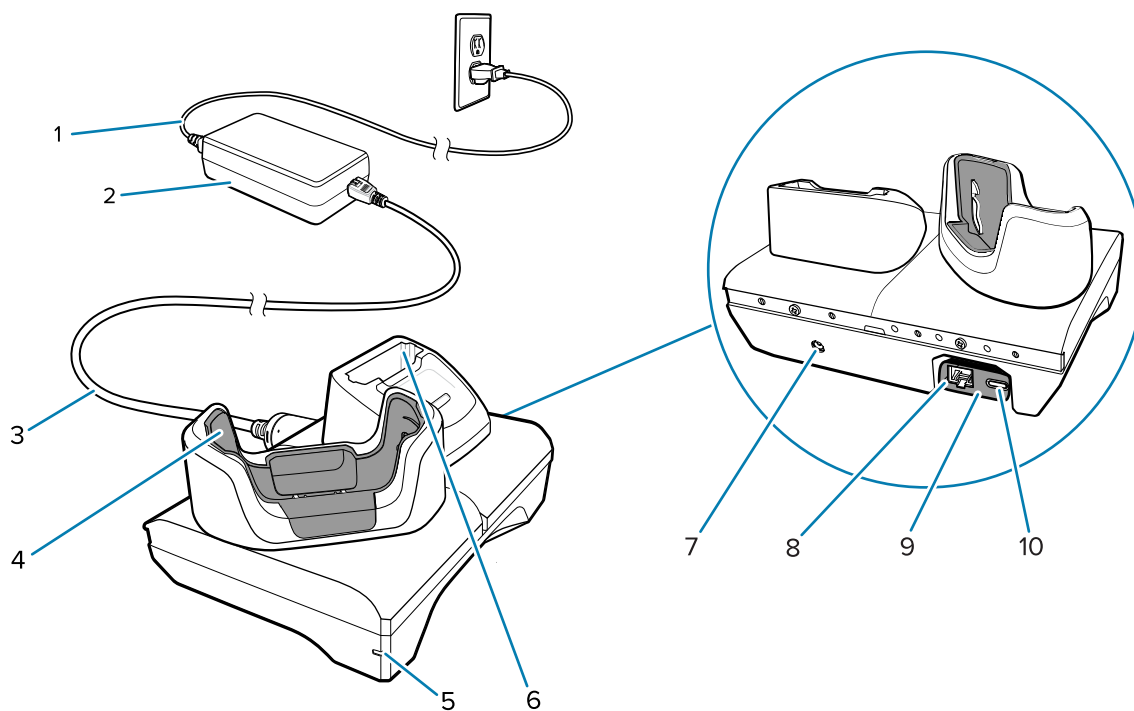
1年	AC 電源コード
2年	電源
3年	DC 電源コード
4年	デバイスの充電スロット
5年	電源 LED
6年	予備バッテリー充電スロット

1 スロット イーサネット USB 充電クレードル

このイーサネット クレードルは、電源およびホスト通信を提供します。



注意：『Product Reference Guide』に記載されているバッテリーの安全に関するガイドラインに従うようにしてください。



1年	AC 電源コード
2年	電源
3年	DC 電源コード
4年	デバイスの充電スロット
5年	電源 LED
6年	予備バッテリー充電スロット
7年	DC 電源コード入力

8 年	イーサネット ポート (USB to Ethernet モジュール キット用)
9 年	USB to Ethernet モジュール キット
10 年	USB ポート (USB to Ethernet モジュール キット用)



注: USB to Ethernet モジュール キット (KT-TC51-ETH1-01) は、シングル スロット USB 充電器を介して接続します。

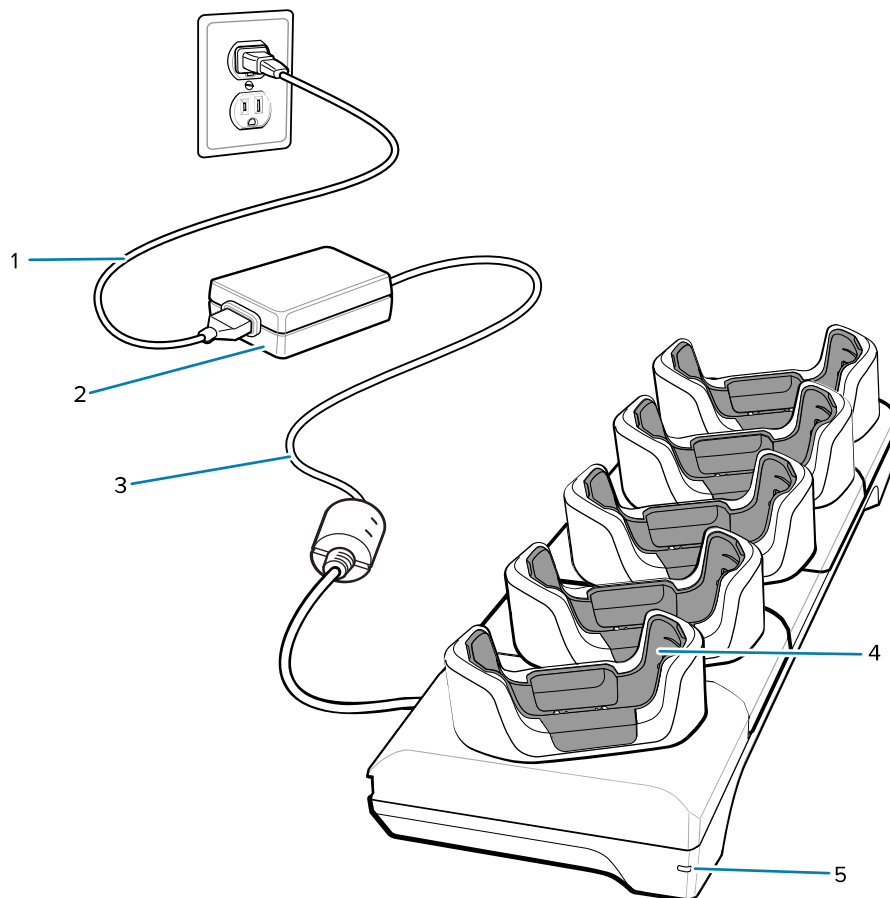
5 スロット 充電専用クレードル



注意: 『Product Reference Guide』に記載されているバッテリーの安全に関するガイドラインに従うようにしてください。

5 スロット 充電専用クレードルには、次のような機能があります。

- デバイスの操作に必要な DC 5.0V の電力を供給する。
- 4 スロット バッテリー充電器アダプタを使用して、最大 5 台のデバイス、または最大 4 台のデバイスと 4 台のバッテリーを同時に充電する。
- クレードルベースと、さまざまな充電要件に合わせて設定できるカップが付いている。



1 年	AC 電源コード
2 年	電源

3 年	DC 電源コード
4 年	シム付きのデバイスの充電スロット
5 年	電源 LED

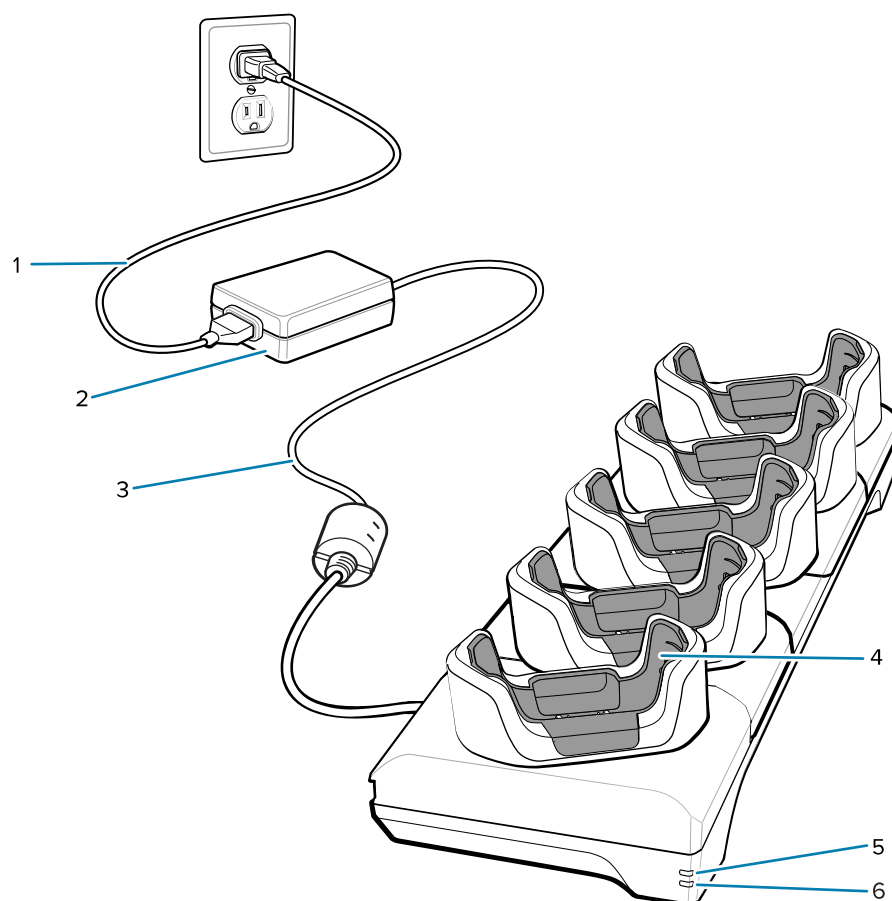
5 スロット イーサネット クレードル



注意：『Product Reference Guide』に記載されているバッテリーの安全に関するガイドラインに従うようにしてください。

5 スロット イーサネット クレードルには、次のような機能があります。

- デバイスの操作に必要な DC 5.0V の電力を供給する。
- 最大 5 台のデバイスをイーサネット ネットワークに接続する。
- 4 スロット バッテリー充電器アダプタを使用して、最大 5 台のデバイス、または最大 4 台のデバイスと 4 台のバッテリーを同時に充電する。



1 年	AC 電源コード
2 年	電源
3 年	DC 電源コード
4 年	デバイスの充電スロット

5 年	1000Base-T LED
6 年	10/100Base-T LED

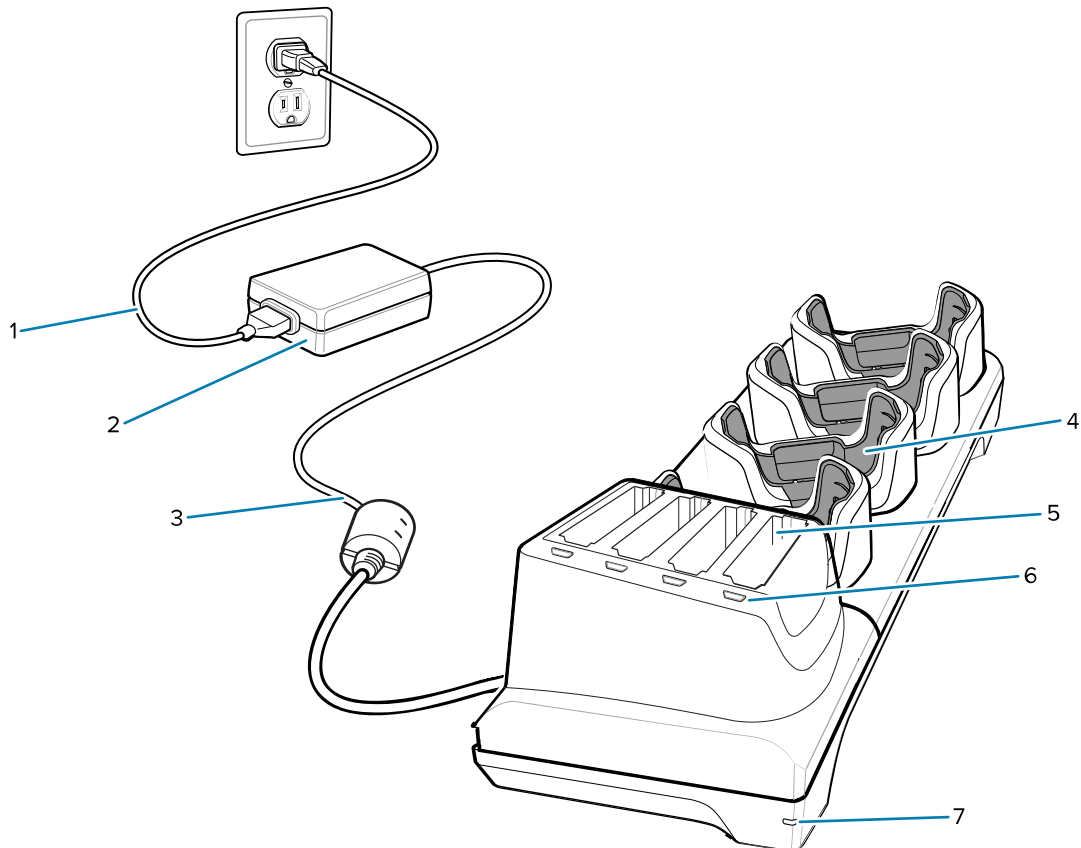
5 スロット (デバイス 4 台/予備バッテリー 4 台) 充電専用クレードル



注意：『Product Reference Guide』に記載されているバッテリーの安全に関するガイドラインに従うようにしてください。

5 スロット充電専用クレードルには、次のような機能があります。

- デバイスの操作に必要な DC 5.0V の電力を供給する。
- 最大 4 台のデバイスと 4 台の予備バッテリーを同時に充電できる。



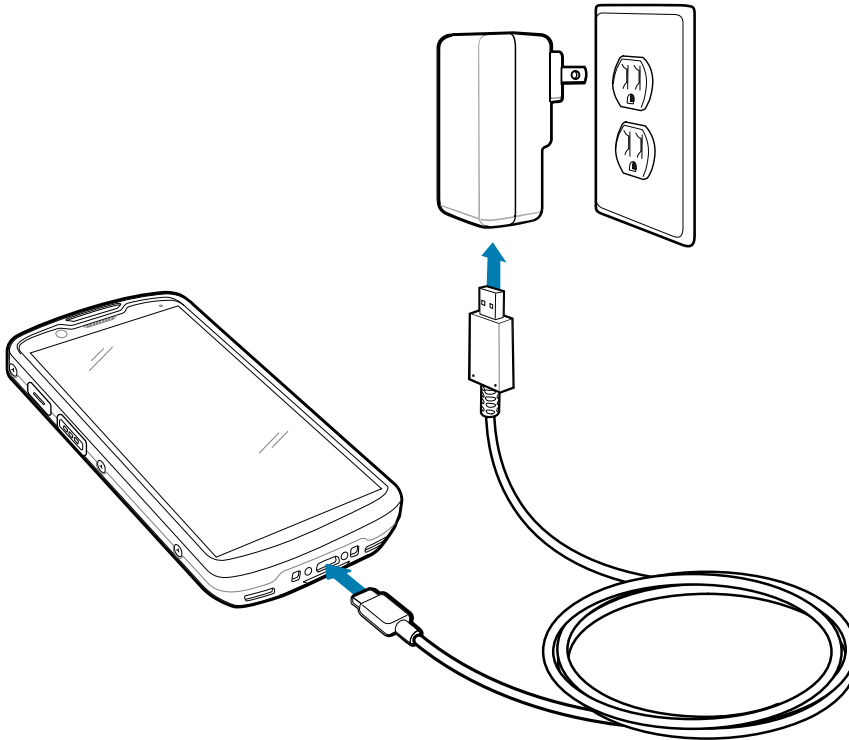
1 年	AC 電源コード
2 年	電源
3 年	DC 電源コード
4 年	シム付きのデバイスの充電スロット
5 年	予備バッテリー充電スロット
6 年	予備バッテリー充電 LED
7 年	電源 LED

充電/USB-C ケーブル

USB-C ケーブルはデバイスの下部に取り付けます。使用しないときは簡単に取り外せます。



注: デバイスに接続すると、デバイスでの充電、およびホスト コンピュータへのデータ転送ができます。



内部イメージャでのスキャン

内部イメージャを使用して、バーコード データを読み取ります。

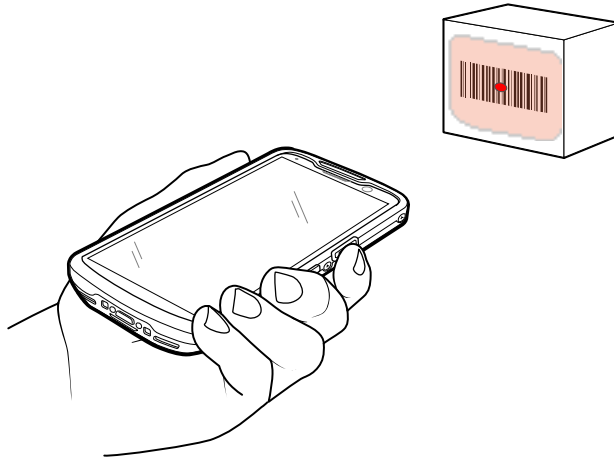
バーコードまたは QR コードを読み取るには、スキャン対応アプリケーションが必要です。このデバイスには、イメージャでバーコード/QR コード データを読み取ったり、バーコード コンテンツを表示したりできる、DataWedge デモンストレーション (DWDemo) アプリケーションが含まれています。



注: SE55 には緑色のダッシュドットダッシュ照準が表示されます。SE4720 には赤色のドット照準が表示されます。

1. アプリケーションがデバイスで開かれていることと、テキスト フィールドがフォーカスされている (テキスト カーソルがテキスト フィールドにある) ことを確認します。

2. 本デバイスの上部にある出力ウィンドウをバーコードまたは QR コードに向けます。



3. スキャン ボタンを押し続けます。
デバイスは照準パターンを投影します。
4. 照準パターンの領域にバーコードまたは QR コードが納まっていることを確認します。

表 5 照準パターン

SE55		SE4720	
 ✓	 ✗	 ✓	 ✗

表 6 複数のバーコードがあるピックリスト モードでの照準パターン

SE55		SE4720	
 ✓	 ✗	 ✓	 ✗



注: デバイスがピックリスト モードの場合、デバイスは十字の照準の中心がバーコード/QR コードに当たるまでバーコード/QR コードを読み取りません。

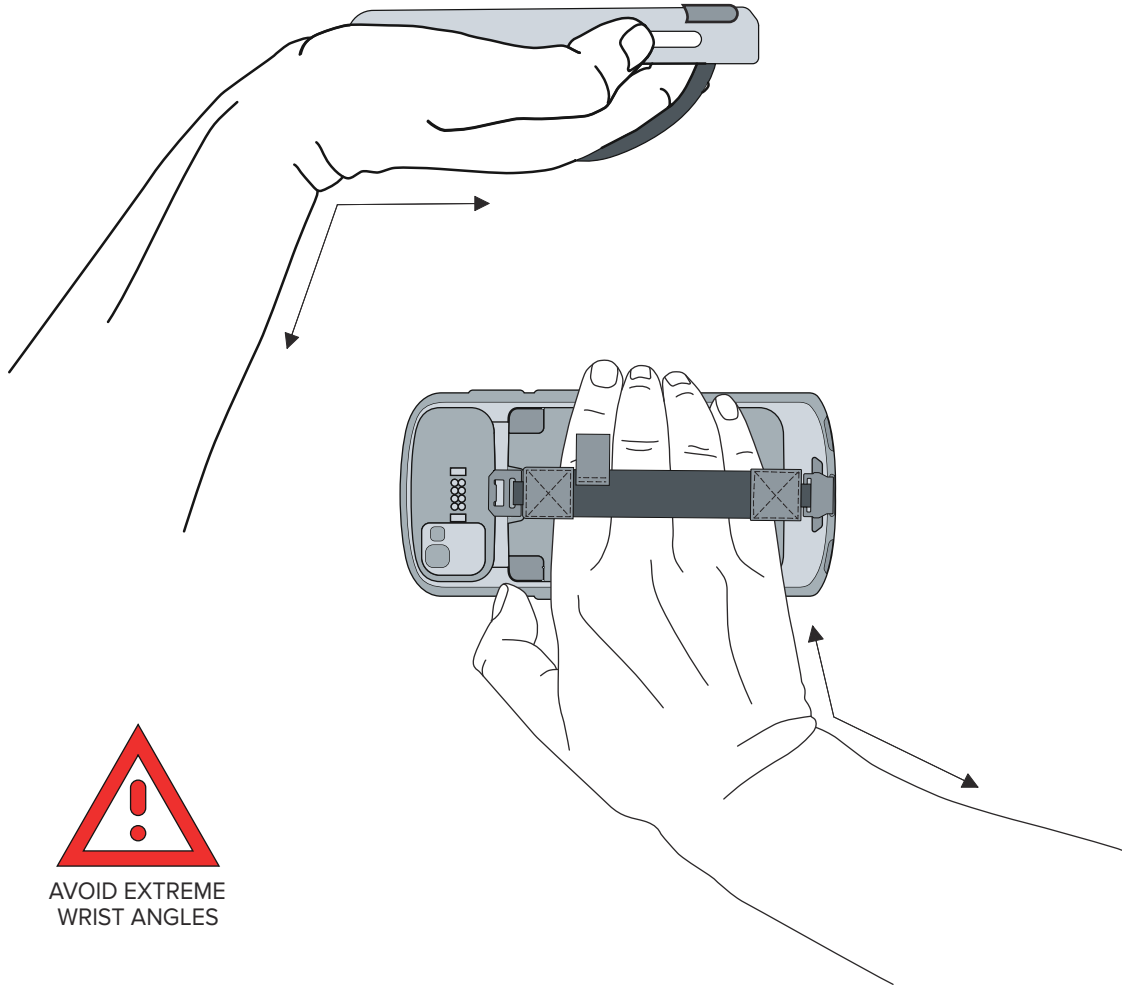
デフォルトでは、データ収集 LED が緑色で点灯して、デバイスからビープ音が鳴り、バーコードまたは QR コードの読み取りが正常に完了したことを示します。

5. スキャン ボタンを放します。

テキスト フィールドにバーコードまたは QR コード データがデバイスに表示されます。

人間工学に関する考慮事項

デバイスを使用する際は、手首を極端に曲げないでください。



サービスに関する情報

Zebra の認定部品を使用した修理サービスは、製造終了後少なくとも 3 年間利用可能です。 zebra.com/support からリクエストしてください。

