

TC58 タッチ コン ピュータ



ZEBRA

クイック スタート ガイド

2023/08/28

ZEBRA および図案化された Zebra ヘッドは、Zebra Technologies Corporation の商標であり、世界各地の多数の法域で登録されています。その他のすべての商標は、該当する各所有者が権利を有しています。©2023 Zebra Technologies Corporation および/またはその関連会社。無断複写、転載を禁じます。

本書の内容は、予告なしに変更される場合があります。本書で説明するソフトウェアは、使用許諾契約または秘密保持契約に基づいて提供されます。本ソフトウェアの使用またはコピーは、これらの契約の条件に従ってのみ行うことができます。

法的事項および所有権に関する表明の詳細については、以下を参照してください。

ソフトウェア: zebra.com/linkoslegal.

著作権および商標: zebra.com/copyright.

特許: ip.zebra.com.

保証: zebra.com/warranty.

エンドユーザー ソフトウェア使用許諾契約: zebra.com/eula.

使用の条件

所有権の表明

本書には、Zebra Technologies Corporation およびその子会社 (「Zebra Technologies」) に所有権が属している情報が含まれています。本書は、本書に記載されている機器の操作および保守を行うユーザーに限り、情報の閲覧とその利用を目的として提供するものです。当社に所有権が属している当該情報に関しては、Zebra Technologies の書面による明示的な許可がない限り、他の目的で利用、複製、または第三者へ開示することは認められません。

製品の改善

Zebra Technologies は、会社の方針として、製品の継続的な改善を行っています。すべての仕様や設計は、予告なしに変更される場合があります。

免責条項

Zebra Technologies では、公開されているエンジニアリング仕様およびマニュアルに誤りがないように、万全の対策を講じていますが、まれに誤りが発生することがあります。Zebra Technologies は、かかる誤りを修正する権利を留保し、その誤りに起因する責任は負わないものとします。

責任の限定

業務の逸失利益、業務の中断、業務情報の損失などを含めて、またはこれらに限定することなく、当該製品の使用、使用の結果、またはその使用不能により派生した損害に関しては、いかなる場合でも、Zebra Technologies、あるいは同梱製品 (ハードウェアおよびソフトウェアを含む) の開発、製造、または納入に関与したあらゆる当事者は、損害賠償責任を一切負わないものとします。さらにこれらの損害の可能性を事前に指摘されていた場合でも、損害賠償責任を一切負わないものとします。一部の法域では、付随的または派生的損害の除外または制限が認められないため、上記の制限または除外はお客様に適用されないことがあります。

機能

このセクションでは、TC58 タッチ コンピュータの機能について説明します。

図 1 正面図と側面図

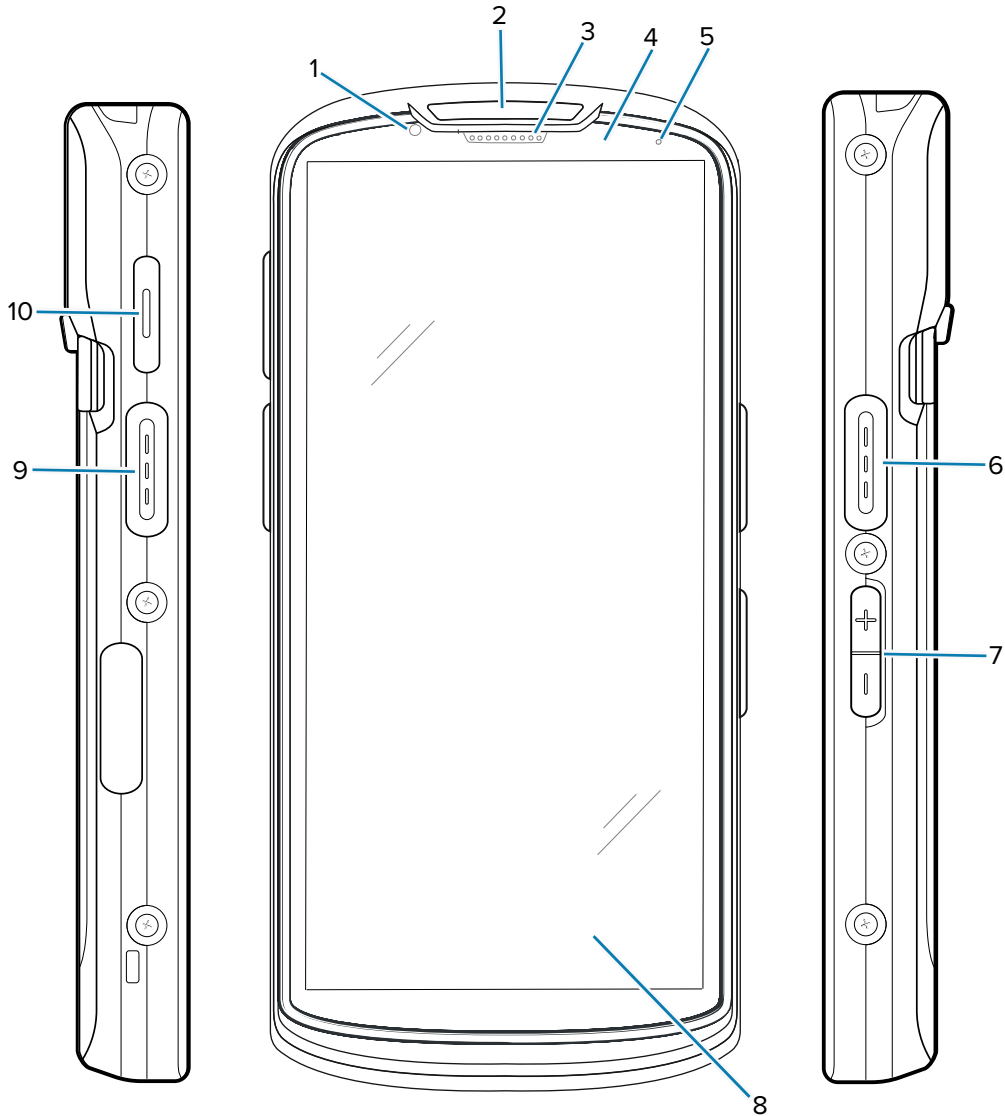


表 1 TC58 正面図

番号	項目	説明
1	フロントカメラ 8MP	写真やビデオを撮影します。
2	スキャンLED	データ収集ステータスを示します。
3	レーザー	ハンドセットモードでの音声の再生に使用します。
4	近接/光センサ	ディスプレイバックライトの輝度を制御するために、近接および周辺光を判別します。

表 1 TC58 正面図 (Continued)

番号	項目	説明
5	バッテリー ステータス LED	充電中のバッテリー充電状態と、アプリケーションから生成された通知を示します。
6、9	スキャン ボタン	データ収集を開始します (プログラム可能)。
7	音量上/下ボタン	音声のボリュームを調節します (プログラム可能)。
8	6 インチ LCD タッチスクリーン	デバイスの操作に必要な情報がすべて表示されます。
10	PTT ボタン	1 通常、PTT 通信に使用します。規制上の制限がある場合、ボタンは他のアプリケーションで使用できるように設定できます。
1 パキスタン、カタール		

図 2 背面図、上面図、底面図

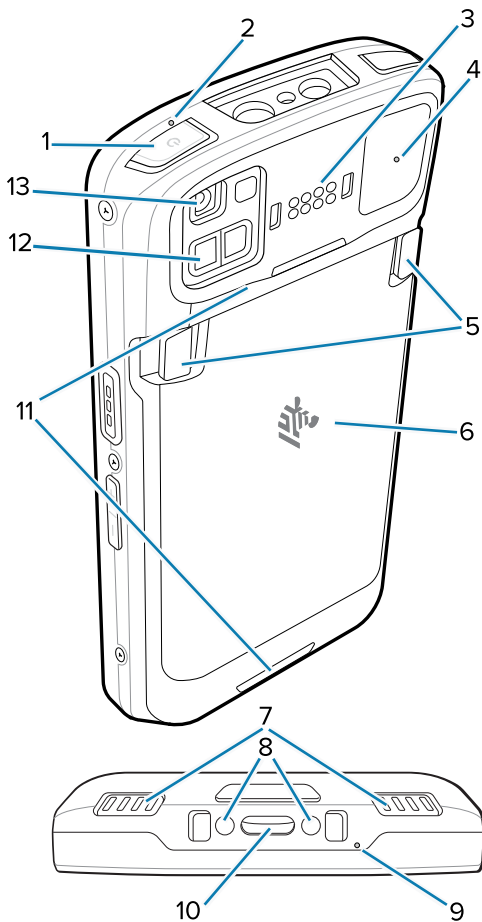


表 2 TC58 背面図

番号	項目	説明
1	電源ボタン	ディスプレイをオン/オフにします。長押ししてデバイスのリセット、電源オフまたはバッテリー交換を行います。
2、4、9	マイク	雑音消去機能に使用します。
3	背面の共通 I/O ピン 8 つ	ホスト通信、オーディオ、ケーブルおよびアクセサリを介したデバイスの充電に使用します。
5	バッテリー リリース ラッチ	両方のラッチをつまんで持ち上げ、バッテリーを取り外します。
6	バッテリー	デバイスに電力を供給します。
7	スピーカ	ビデオおよび音楽を再生するための音声を出力します。スピーカ モードで音声を出力します。
8	DC 入力ピン	充電用の電源/アース (5V~9V) です。
10	USB Type C および 2 つの充電ピン	I/O USB-C インタフェースと 2 つの充電ピンを使用して、デバイスに電力を供給します。
11	ハンドストラップ取り付けポイント	ハンドストラップの取り付けポイントです。
12	ToF モジュール	タイム オブ フライト法を採用して、カメラと被写体の距離を計測します (プレミアム構成のみ)。
13	16MP の背面カメラ (フラッシュ付き)	フラッシュを使用して写真やビデオを撮影し、カメラの照明に使用します。

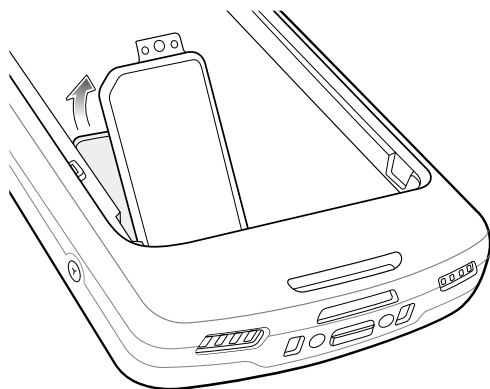
microSD カードの取り付け

microSD カード スロットにより、不揮発性のセカンダリ ストレージを使用できます。スロットはバッテリーパックの下にあります。詳細についてはカード付属のマニュアルを参照し、使用の際はメーカーの推奨事項に従ってください。

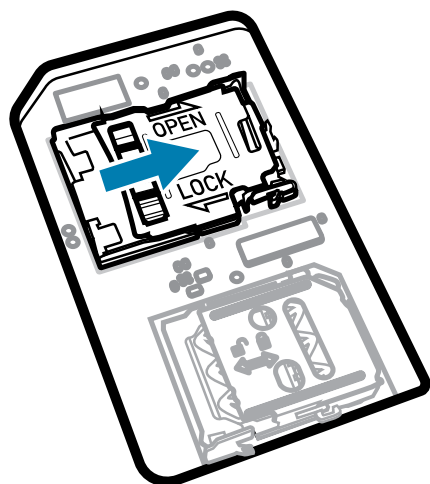


注意—ESD: microSD カードを損傷しないように、静電気放電 (ESD) に関する注意事項に従ってください。ESD に関する注意事項には、ESD マット上での作業や、作業する場合の適切な接地などが記載されています。

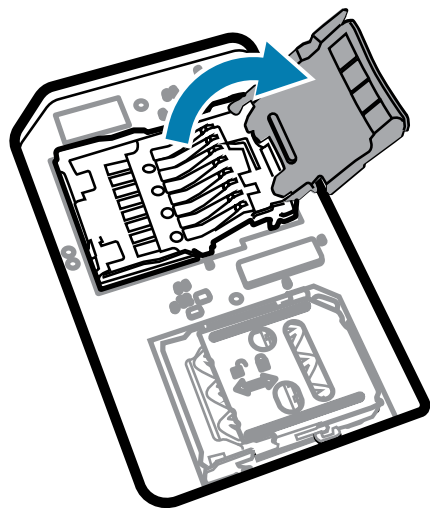
1. アクセス ドアを持ち上げます。



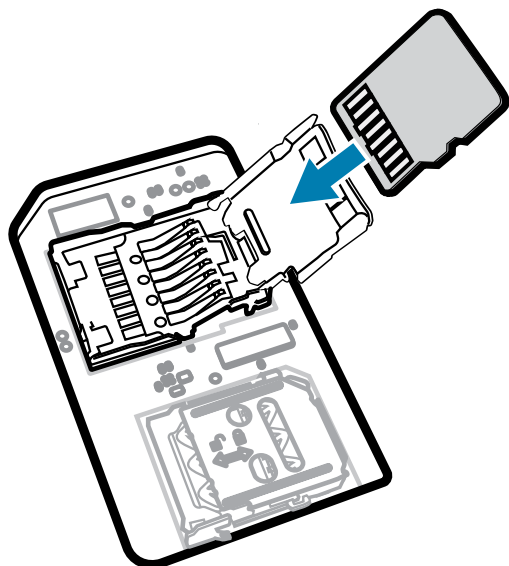
2. microSD カード ホルダをスライドさせて開きます。



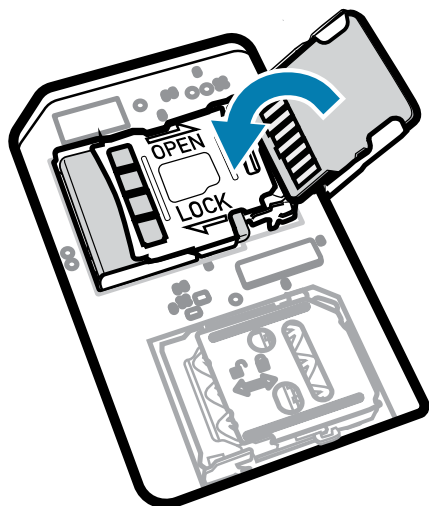
3. microSD カード ホルダ ドアを持ち上げます。



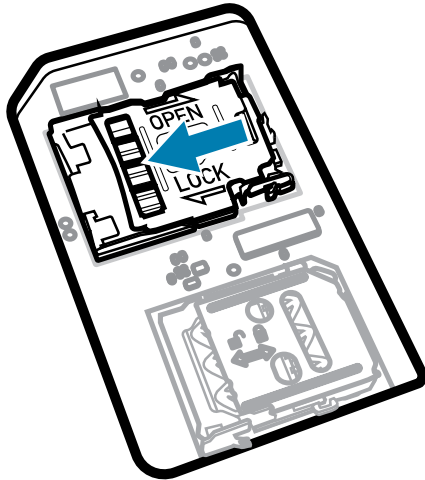
4. microSD カードをカードホルダに挿入して、ドアの両端にある固定タブ内部にスライドさせます。



5. microSD カードホルダドアを閉じます。

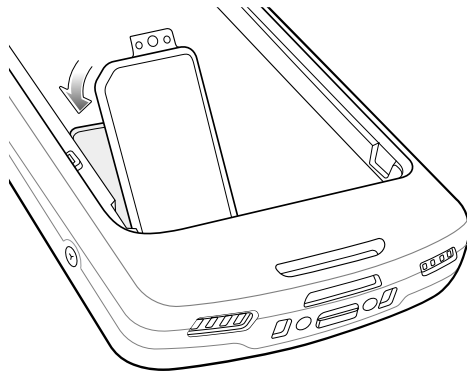


6. microSD カード ホルダ ドアをスライドさせてロックします。



注: デバイスの適切な密閉状態を確保するために、アクセス ドアは元の位置にしっかりと取り付ける必要があります。

7. アクセス ドアを元に戻します。

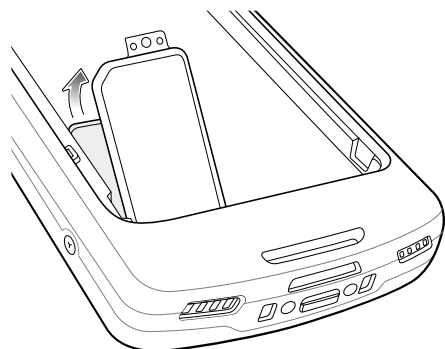


SIM カードの取り付け

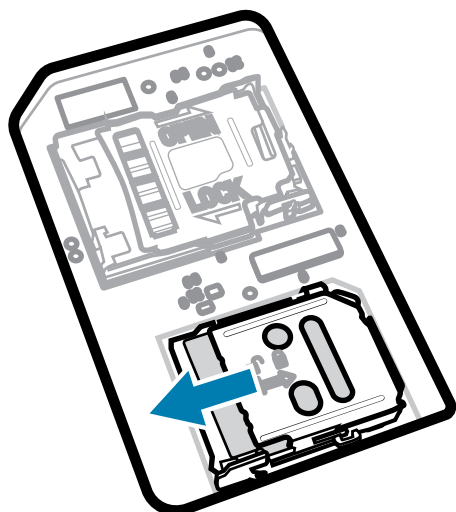


注意: microSD カードを損傷しないように、静電気放電 (ESD) に関する注意事項に従ってください。ESD に関する注意事項には、ESD マット上での作業や、作業する場合の適切な接地などが記載されています。

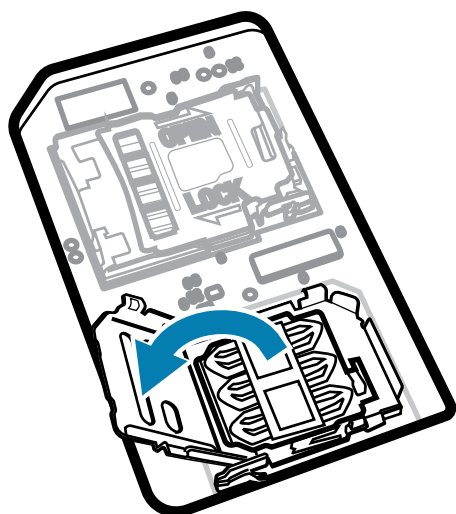
1. アクセス カバーを取り外します。



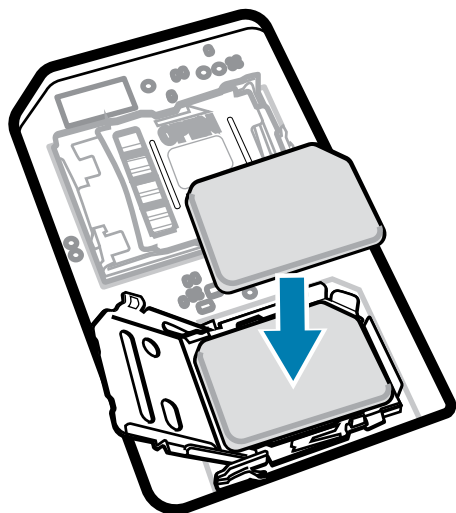
2. SIM カード ホルダをスライドさせてロックを解除します。



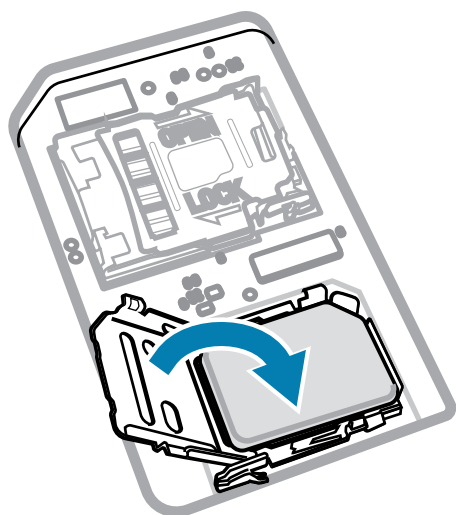
3. SIM カード ホルダ ドアを持ち上げます。



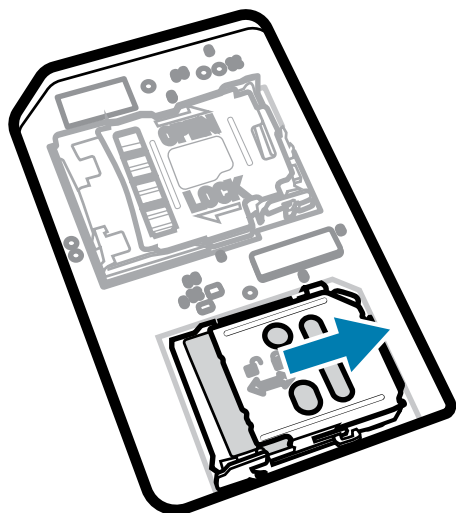
4. カードホルダにSIMカードを下向きに取り付けます。



5. SIMカードホルダドアを閉じます。

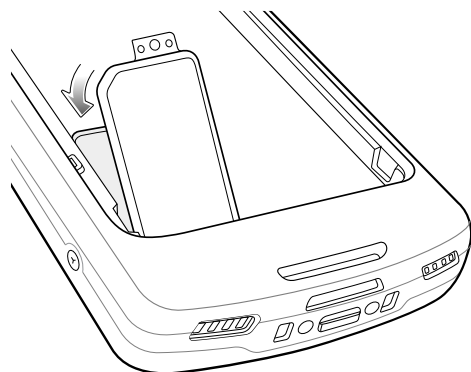


6. SIM カード ホルダ ドアをスライドさせてロックします。



注：デバイスの適切な密閉状態を確保するために、アクセス ドアは元の位置にしっかりと取り付ける必要があります。

7. アクセス ドアを元に戻します。



バッテリーの取り付け

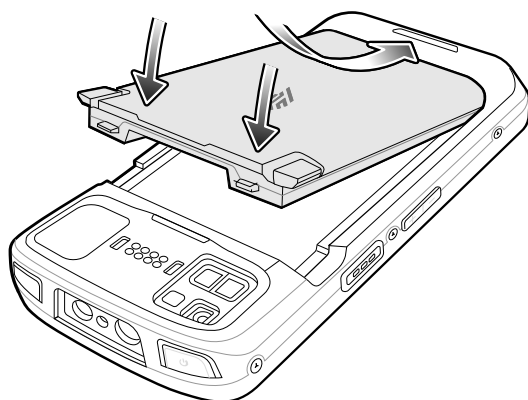
このセクションでは、デバイスにバッテリーを取り付ける方法について説明します。



注：特にバッテリー受けに対して、ユーザーによる本デバイスの改変 (ラベル、資産タグ、刻印、ステッカーなど) を加えると、本デバイスまたはアクセサリの意図された性能が損なわれる可能性があります。シーリング (保護等級 (IP))、衝撃性能 (落下および転倒)、機能、耐熱性などの性能レベルが影響を受けることがあります。バッテリー受けにラベル、資産タグ、刻印、ステッカーなどを付けしないでください。

1. デバイスの背面のバッテリー収納部に、バッテリーを取り付けます。この場合、バッテリーの下側を先に入れます。

2. 所定の位置にカチッとハマるまでバッテリーを押し込みます。



BLE ビーコン付き充電式リチウム イオン バッテリーの使用

このデバイスは、充電式リチウム イオン バッテリーを使用して BLE ビーコンを促進します。有効にすると、バッテリーが空になったために本デバイスの電源がオフになると、最大 7 日間 BLE 信号を送信します。



注: デバイスが Bluetooth ビーコンを送信するのは、デバイスの電源がオフになっているか、機内モードになっている場合だけです。

セカンダリ BLE の設定の詳細については、techdocs.zebra.com/emdk-for-android/11/mx/beaconmgr を参照してください。

予備バッテリーの充電

このセクションでは、予備バッテリーの充電について説明します。

1. 予備バッテリー スロットに、予備バッテリーを挿入します。
2. バッテリーが正しく取り付けられていることを確認してください。充電中であることを示す、予備バッテリー充電 LED が点滅します。充電インジケータについては、「[充電の表示 \(12 ページ\)](#)」を参照してください。

バッテリーが完全に空になっている場合、約 2.5 時間で 90%、約 3.5 時間で 100% 充電されます。多くの場合、日常的な使用に対しては 90% までの充電で充分です。使用プロファイルに応じて、100% のフル充電を行うと、約 14 時間連続で使用できます。最適な充電をするには、Zebra の充電アクセサリおよびバッテリーを使用してください。



充電の表示

充電/通知 LED は充電ステータスを示します。

表 3 充電/通知 LED 充電インジケータ

状態	LED	表示
オフ	○	デバイスは充電されていません。デバイスが正しくクレードルにセットされていないか、電源に接続されていません。充電器/クレードルに電源が供給されていません。

表3 充電/通知 LED 充電インジケータ (Continued)

状態	LED	表示
黄色でゆっくり点滅 (4 秒に 1 回点滅)		デバイスは充電中です。
赤色でゆっくり点滅 (4 秒に 1 回点滅)		デバイスは充電中ですが、バッテリーパックの寿命が近づいています。
緑色で点灯		充電が完了しました。
赤色で点灯		充電を完了しましたが、バッテリーパックの寿命が近づいています。
黄色で速く点滅 (1 秒間に 2 回点滅)		充電エラーです。次のような場合に、この状態になります。 <ul style="list-style-type: none"> • 温度が低すぎるか、高すぎます。 • 充電完了までの時間が長すぎます (通常は 12 時間)。
赤色ですばやく点滅 (1 秒間に 2 回点滅)		充電エラーですが、バッテリーの寿命が近づいています。次のような場合にこの状態になります。 <ul style="list-style-type: none"> • 温度が低すぎるか、高すぎます。 • 充電完了までの時間が長すぎます (通常は 12 時間)。

充電

デバイスおよび/または予備バッテリーを充電するには、次のアクセサリのいずれかを使用します。

充電と通信

説明	部品番号	充電		通信	
		バッテリー (デバイス内)	予備バッテリー	USB	イーサネット
1 スロット USB/充電専用クレードルキット	CRD-NGTC5-2SC1B	あり	なし	あり	なし
1 スロット USB/イーサネットクレードルキット	CRD-NGTC5-2SE1B	あり	なし	あり	あり
5 スロット充電専用クレードル (バッテリーキット付き)	CRD-NGTC5-5SC4B	あり	あり	なし	なし
5 スロット充電専用クレードルキット	CRD-NGTC5-5SC5D	あり	なし	なし	なし
5 スロットイーサネットクレードルキット	CRD-NGTC5-5SE5D	あり	なし	なし	あり
充電/USB ケーブル	CBL-TC5X-USBC2A-01	あり	なし	あり	なし

デバイスの充電

このセクションでは、デバイスの充電について説明します。

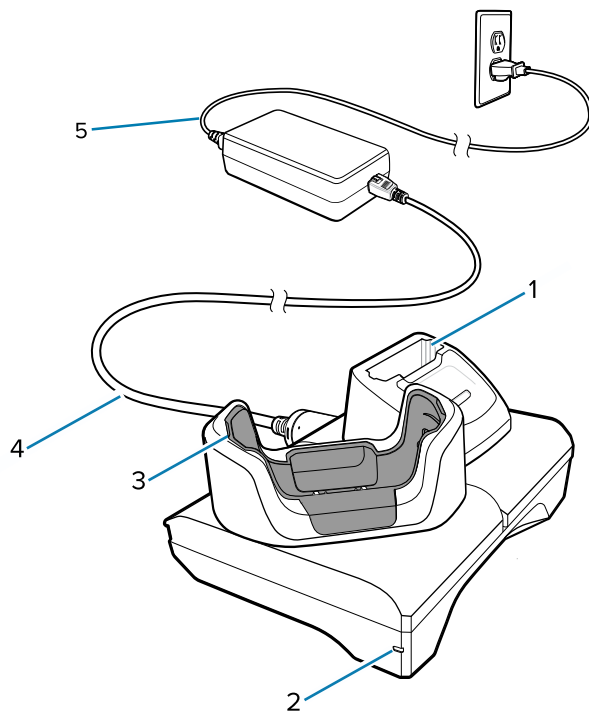


注：『TC53/TC58 Product Reference Guide』に記載されている、バッテリーの安全に関するガイドラインに従っていることを確認してください。

1. メインバッテリーを充電するには、充電アクセサリを適切な電源に接続します。
2. デバイスをクレードルにセットするか、ケーブルを接続します。デバイスの電源がオンになり、充電が開始されます。充電中は、充電/通知 LED が黄色で点滅し、完全に充電されると緑色の点灯に変わります。

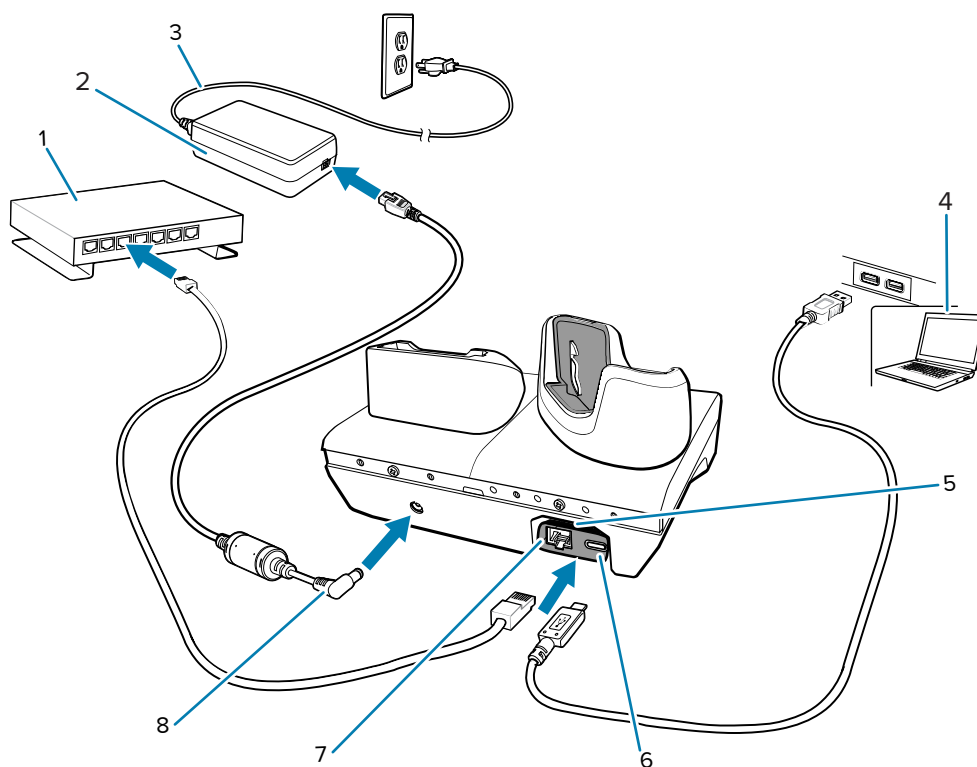
標準バッテリーが完全に空になっている場合、約2時間で90%、約3時間で100%充電されます。多くの場合、日常的な使用に対しては90%までの充電で充分です。使用プロファイルに応じて、100%のフル充電を行うと、約14時間連続で使用できます。最適な充電をするには、Zebraの充電アクセサリおよびバッテリーを使用してください。デバイスをスリープモードにして、室温でバッテリーを充電してください。

2 スロット (デバイス 1 台/予備バッテリー 1 台) USB 充電クレードル



1	予備バッテリー充電スロット
2	電源 LED
3	シム付きのデバイスの充電スロット
4	DC 電源
5	AC 電源コード

2 スロット (デバイス 1 台/予備バッテリー 1 台) イーサネットおよび通信の セットアップ

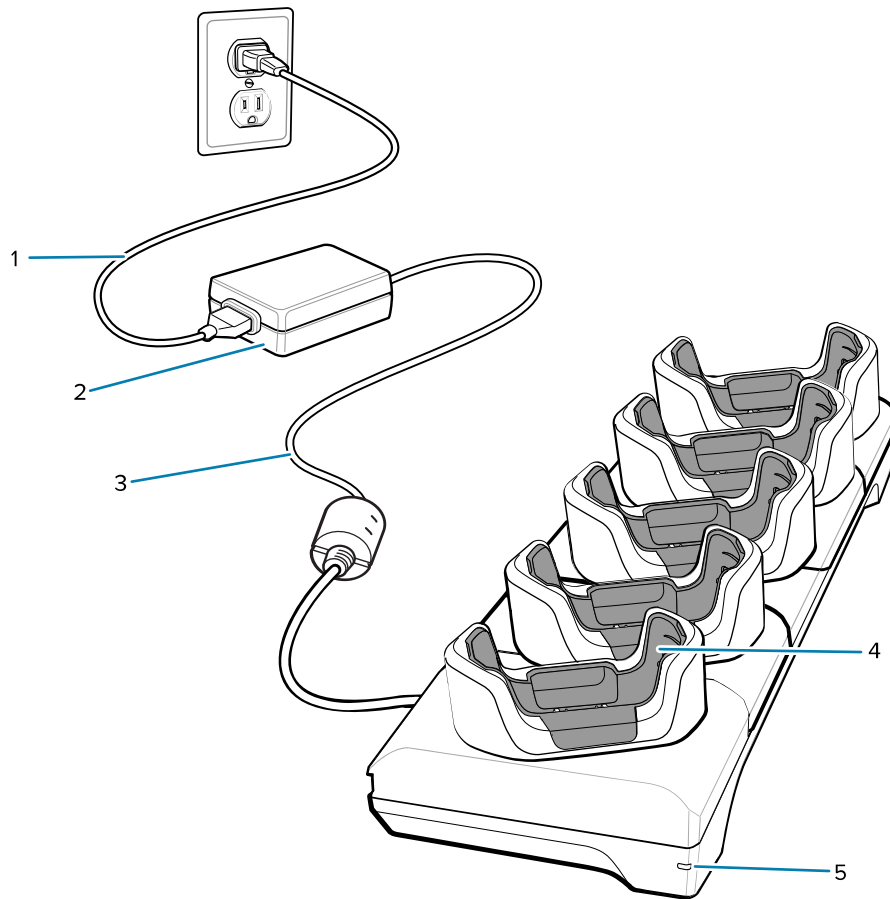


1	イーサネット スイッチ
2	電源
3	AC 電源コード
4	ホスト コンピュータ
5	USB to Ethernet モジュール キット (別売り)
6	USB ポート (USB to Ethernet モジュール キット用)
7	イーサネット ポート (USB to Ethernet モジュール キット用)
8	DC 電源コード



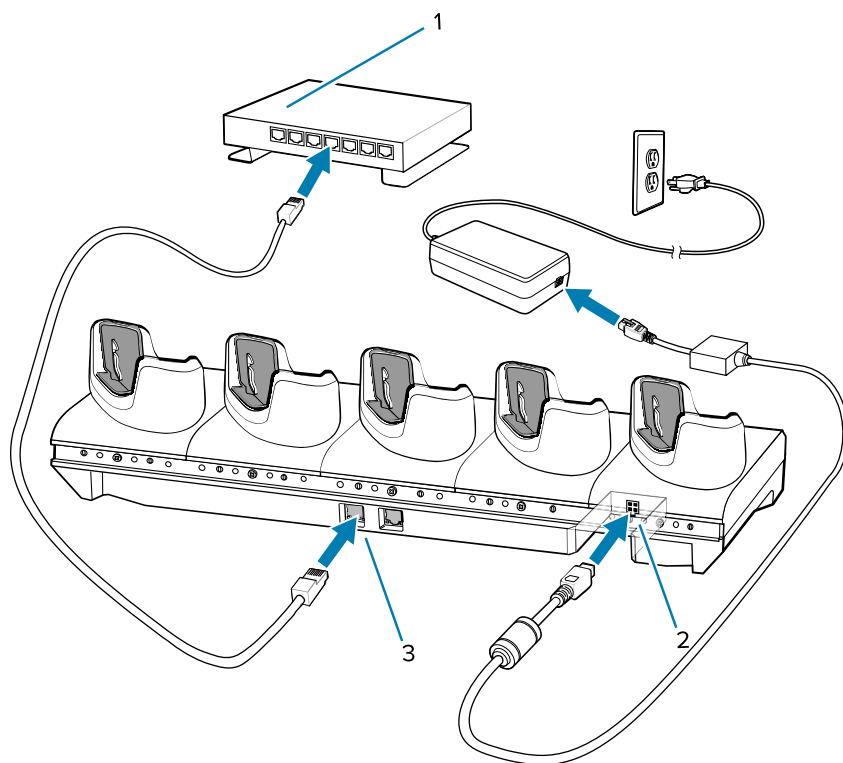
注: USB to Ethernet モジュール キット (KT-TC51-ETH1-01) は、シングル スロット USB 充電器を介して接続します。

5 スロット充電専用クレードル



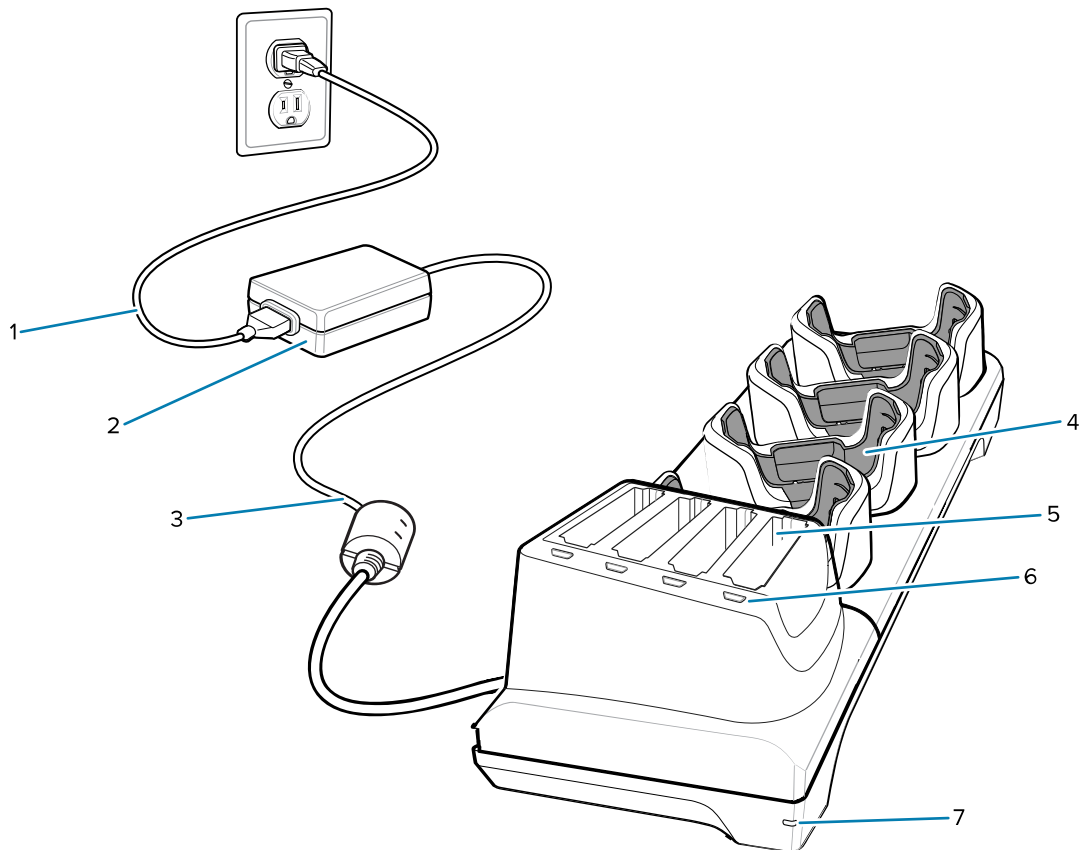
1	AC 電源コード
2	電源
3	DC 電源コード
4	デバイスの充電スロット
5	電源 LED

5 スロット イーサネット クレードルのセットアップ



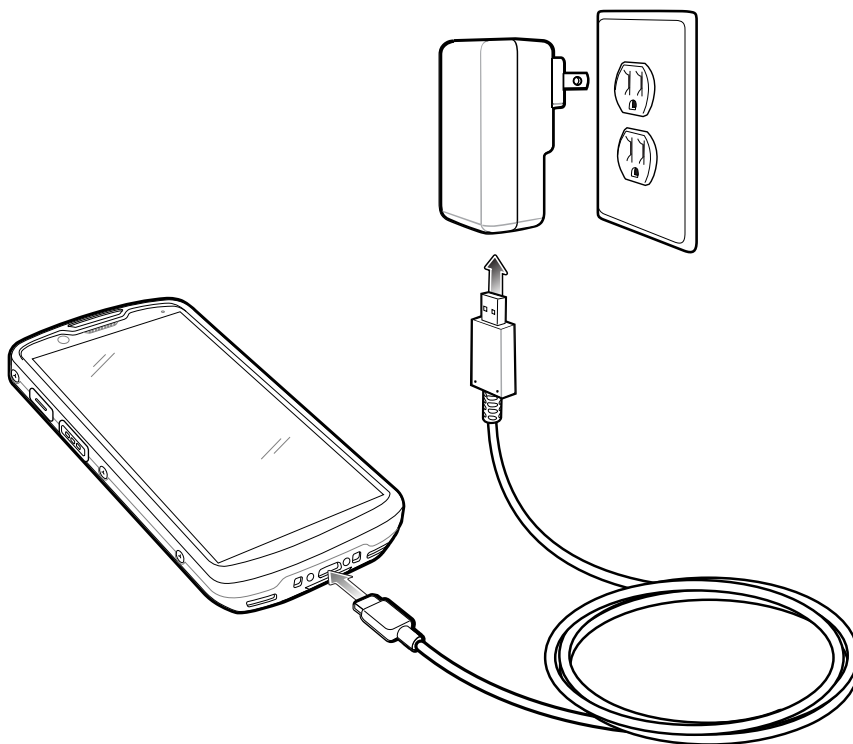
1	イーサネット スイッチ
2	DC 電源
3	イーサネット ポート

5 スロット (デバイス 4 台/予備バッテリー 4 台) 充電専用クレードル



1	AC 電源コード
2	電源
3	DC 電源コード
4	デバイスの充電スロット
5	予備バッテリー充電スロット
6	予備バッテリー充電 LED
7	電源 LED

充電/USB-C ケーブル



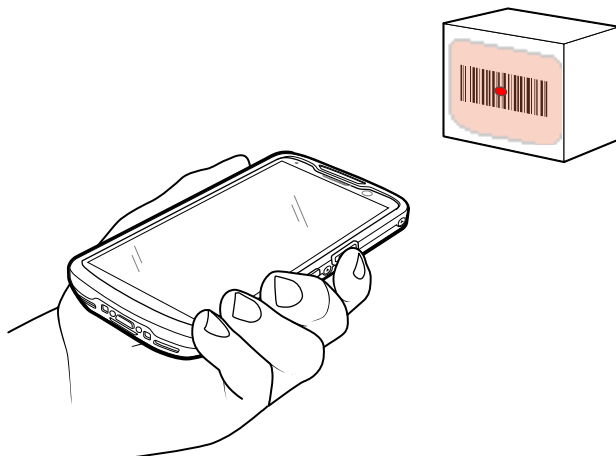
スキャン

バーコードを読み取るには、スキャン対応アプリケーションが必要です。このデバイスには、ユーザーがイメージャでバーコードデータを読み取ったり、バーコードコンテンツを表示したりできる、DataWedge アプリケーションが含まれています。



注: SE55 には緑色のダッシュドットダッシュ照準が表示されます。SE4720 イメージャには赤色のドット照準が表示されます。

1. アプリケーションがデバイスで開かれていることと、テキストフィールドがフォーカスされている (テキストカーソルがテキストフィールドにある) ことを確認します。
2. デバイスの上部にある出力ウィンドウをバーコードに向けます。



3. スキャン ボタンを長押しします。

照準を合わせるために、SE4720 では赤色の LED 照準パターンと赤色の照準ドットが点灯し、SE55 では緑色の LED 照準パターンと緑色のダッシュドットダッシュが点灯します。



注: デバイスがピックリスト モードの場合、十字または照準ドットがバーコードに当たるまでイメージャはバーコードを読み取りません。

4. 照準パターンの領域にバーコードが納まっていることを確認します。照準ドットは明るい照明条件下で視認性を向上させるために使用されます。

図 3 照準パターン

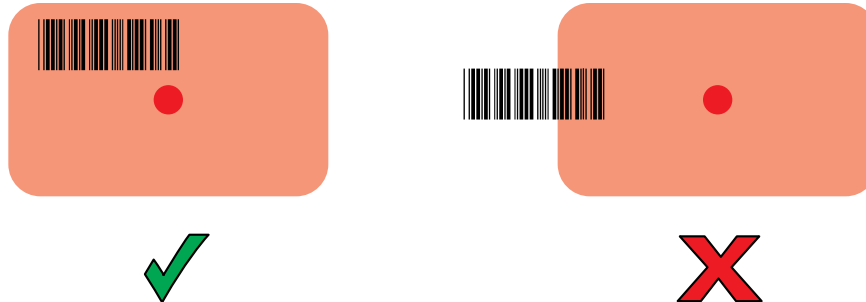
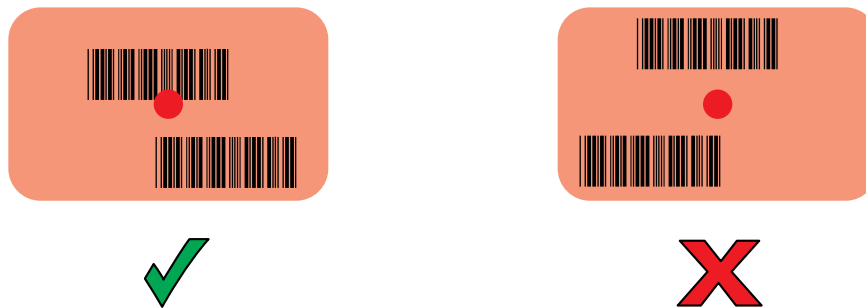


図 4 ピックリスト モード: 照準パターン内に複数のバーコードがある場合



5. デフォルトでは、データ収集 LED が緑色で点灯してビープ音が鳴り、バーコードの読み取りが正常に完了したことを示します。

6. スキャン ボタンを放します。



注: イメージャの読み取りは通常、瞬時に行われます。精度の悪いまたは読み取りづらいバーコードの場合は、スキャン ボタンを押し続けると、デジタル写真 (画像) を撮影する手順が繰り返されます。

7. バーコード コンテンツ データが、テキスト フィールドに表示されます。

人間工学に関する考慮事項

