

ET40/45

엔터프라이즈 태블릿



ZEBRA

빠른 시작 설명서

2025/08/28

ZEBRA와 얼룩말 머리 그래픽은 전 세계의 많은 관할 지역에서 사용되는 Zebra Technologies Corporation의 등록 상표입니다. 기타 모든 상표는 해당 소유자의 재산입니다. ©2025 Zebra Technologies Corporation 및/또는 그 계열사. All rights reserved.

본 설명서의 내용은 사전 통보 없이 변경될 수 있습니다. 본 문서에 제시된 소프트웨어는 라이선스 계약 또는 기밀 유지 계약을 통해서 공급됩니다. 이 소프트웨어는 이러한 계약의 조항에 의거해서만 사용 또는 복제될 수 있습니다.

법률 및 독점권 조항에 대한 더 자세한 내용은 다음 주소에서 확인할 수 있습니다.

소프트웨어: zebra.com/informationpolicy.

저작권 및 상표: zebra.com/copyright.

특허: ip.zebra.com.

보증: zebra.com/warranty.

최종 사용자 사용권 계약(EULA): zebra.com/eula.

사용 약관

독점권 조항

이 설명서에는 Zebra Technologies Corporation 및 그 자회사("Zebra Technologies")의 독점 정보가 포함되어 있습니다. 여기에 설명된 내용은 장비를 작동 유지 관리하는 당사자의 이해와 사용만을 위한 것입니다. 이와 같은 독점 정보는 Zebra Technologies의 명시적 서면 허가 없이 다른 목적을 위해 사용, 복제 또는 공개할 수 없습니다.

제품 개선

제품의 지속적인 개선은 Zebra Technologies의 정책입니다. 모든 사양 및 설계는 사전 통보 없이 변경될 수 있습니다.

면책 고지

Zebra Technologies는 엔지니어링 사양 및 설명서가 정확하게 발행되도록 노력하지만, 오류가 발생할 수 있습니다. Zebra Technologies는 이런 오류를 수정할 권리가 있으며 오류로 인한 책임을 지지 않습니다.

책임의 제한

Zebra Technologies 또는 부수 제품(하드웨어 및 소프트웨어 포함)을 개발, 생산 또는 공급하는 어떤 주체도 Zebra Technologies가 그런 손해의 가능성을 인지하였더라도 그와 같은 제품의 사용, 사용의 결과 또는 사용하지 못함으로 인해 발생하는 어떠한 손해(비즈니스 수익의 손실, 업무 중단 또는 비즈니스 정보의 손실을 포함하는 무제한적 간접 손해)에 대해서 책임을 지지 않습니다. 일부 관할지에서는 부수적 또는 결과적 손해에 대한 예외 또는 제한을 허용하지 않으므로 상기 제한 또는 예외 조항이 귀하에게 적용되지 않을 수 있습니다.

장치 포장 풀기

태블릿 수령 시, 상자에 모든 품목이 들어 있는지 확인합니다.

1. 장비에서 모든 보호재를 조심스럽게 벗겨내고, 운송 포장재는 나중에 보관 또는 운송 시 사용할 수 있도록 보관합니다.
2. 상자 안에 다음 품목이 있는지 확인합니다.
 - 태블릿
 - 규정 안내서
3. 손상된 부분이 없는지 살펴보고, 누락되거나 손상된 장비가 있는 경우, 글로벌 고객 지원 센터에 바로 문의하십시오.
4. 이 장치를 처음 사용하기 전에 스캐너, 디스플레이 및 카메라 창을 싸고 있는 보호용 배송 필름을 제거하십시오.

수리 또는 교체

신규 배터리를 구매하거나 수리 및 교체 서비스를 받으려면, [수리 요청\(Request a Repair\)](#)으로 이동하십시오.

장치의 수리 및 교체 서비스는 [One Care 지원 서비스](#)에서 판매일로부터 3~5년 동안 구매할 수 있습니다.

장치 기능

이 섹션에서는 ET40/ET45 태블릿의 기능을 나열하고 설명합니다.

그림 1 정면도

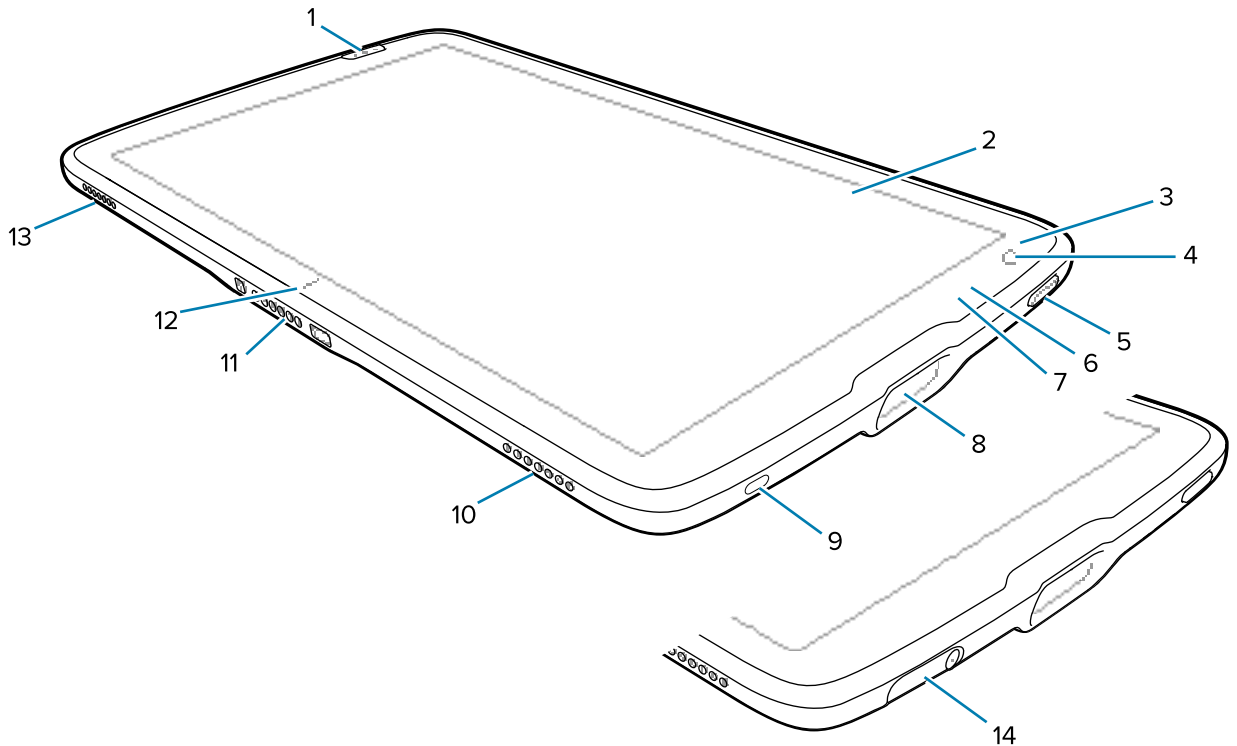


표 1 장치 정면도

번호	항목	설명
1	전면 스캔 버튼	스캔 지원 애플리케이션이 활성화되면 바코드 데이터 캡처를 시작합니다.
2	터치 스크린	이 장치를 작동하는 데 필요한 모든 정보를 표시합니다.
3	조명 센서	디스플레이 백라이트 강도를 제어하기 위해 주변 조명을 확인합니다.
4	전면 카메라	화상 회의용으로 사용합니다.
5	전원 버튼	디스플레이를 켜고 끕니다. 눌렀다가 놓아서 장치를 켭니다. 장치를 재설정하거나 전원을 끄려면 길게 누릅니다.
6	데이터 캡처 LED	데이터 캡처 시 LED가 켜집니다.
7	충전 표시등 LED	충전하는 동안 전원 상태와 배터리 충전 상태 및 애플리케이션에서 생성된 알림을 나타냅니다.
8	스캔 창	이미저를 사용하여 데이터를 캡처합니다.
9	USB-C 포트	USB 호스트 및 클라이언트 통신을 제공합니다.
10	오른쪽 스피커	오디오 출력을 제공합니다.
11	인터페이스 커넥터	도크에서 장치로 통신을 제공합니다.
12	크래들 정렬 표시등	태블릿과 크래들을 정렬할 때 사용됩니다.
13	왼쪽 스피커	오디오 출력을 제공합니다.
14	USB 포트 덮개	USB 포트를 밀폐하는 데 사용합니다. 의료 기기에만 제공됩니다.

그림 2 배면도

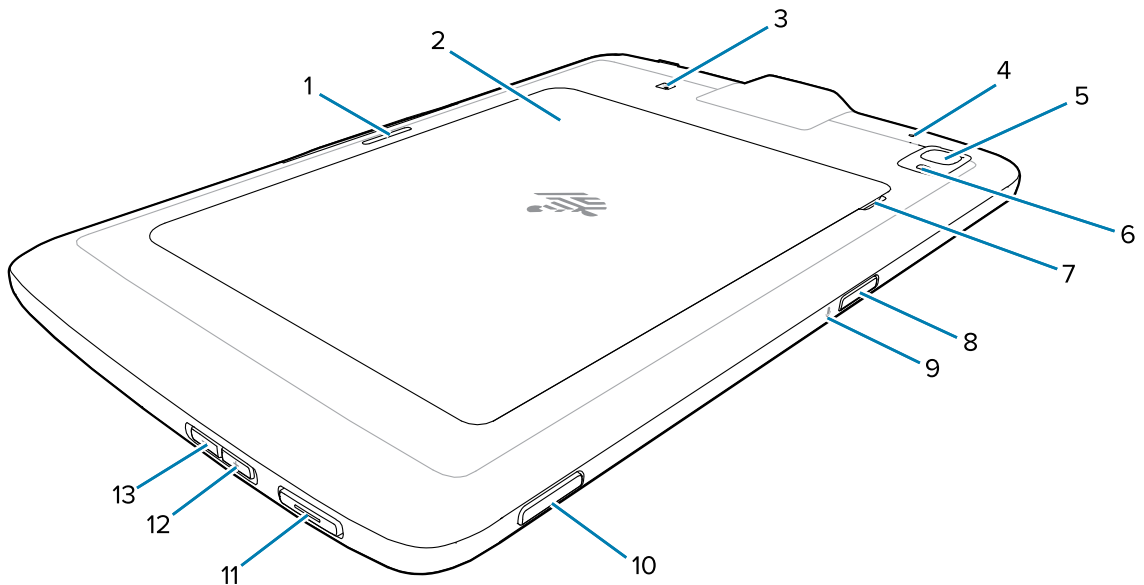


표 2 장치 후면도

번호	항목	설명
1	크래들 래치 슬롯	크래들에 태블릿을 고정하는 데 사용됩니다.

표 2 장치 후면도 (Continued)

번호	항목	설명
2	배터리 덮개	교체 가능한 배터리에 대한 접근을 제공합니다.
3	NFC 안테나 위치	NFC 카드를 읽는 데 사용합니다.
4	후면 마이크	오디오 녹음에 사용합니다.
5	후면부 카메라	사진을 촬영하는 자동 초점 카메라.
6	후방 카메라 LED 플래시	카메라에 조명을 제공합니다.
7	배터리 덮개 홈	배터리 덮개의 홈 부분을 들어 올려 배터리 덮개를 태블릿에서 분리합니다.
8	상단 스캔 버튼	스캔 지원 애플리케이션이 활성화되면 바코드 데이터 캡처를 시작합니다 (프로그래밍 가능).
9	상단 마이크	음성 통신 또는 오디오 녹음에 사용합니다.
10	프로그래밍 가능 버튼	다른 애플리케이션용으로 구성이 가능한 버튼입니다.
11	PTT 버튼	일반적으로 PTT(Push-to-Talk) 통신에 사용됩니다. 규제 제한 사항이 있는 경우, 버튼을 다른 애플리케이션과 함께 사용할 수 있도록 구성할 수 있습니다.
12	볼륨 증가 버튼	오디오 볼륨이 높아집니다.
13	볼륨 감소 버튼	오디오 볼륨이 낮아집니다.

장치 설정

장치를 처음 사용하기 전에 설정해야 합니다.

1. 나노 SIM 카드를 설치합니다(ET45 전용).
2. 장치를 충전합니다.
3. 장치의 전원을 켭니다.

나노 SIM 카드 설치

나노 SIM 카드 슬롯은 ET45 장치에서만 사용할 수 있습니다. 다음 단계는 나노 SIM 카드를 설치하거나 교체할 때만 적용됩니다.

1. 태블릿의 전원이 꺼져 있는지 확인합니다.



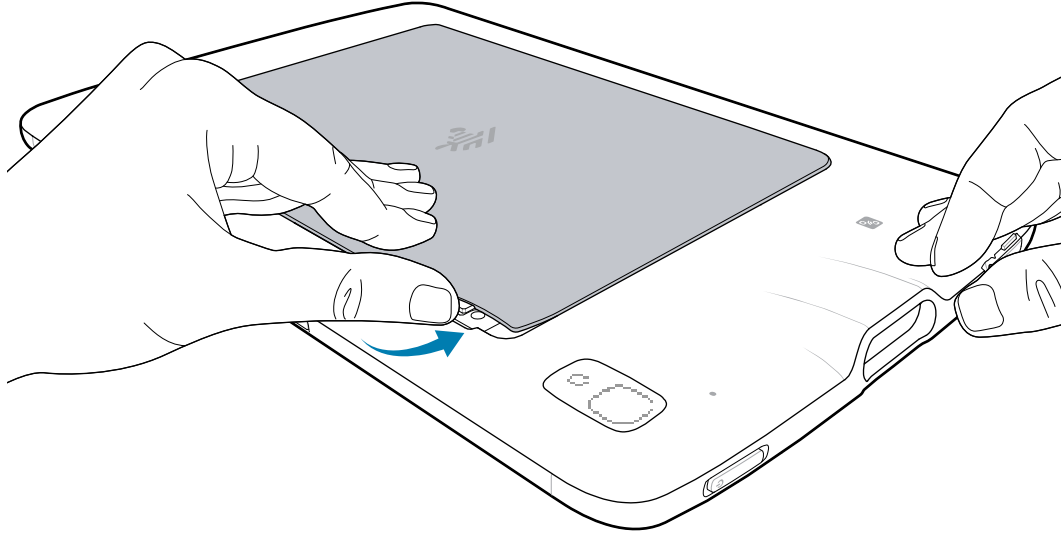
주의: 태블릿 전원이 켜진 상태에서는 배터리를 제거하지 마십시오.

- a) 메뉴가 나타날 때까지 전원 버튼을 길게 누릅니다.
- b) **Power off (전원 끄기)**를 터치합니다.

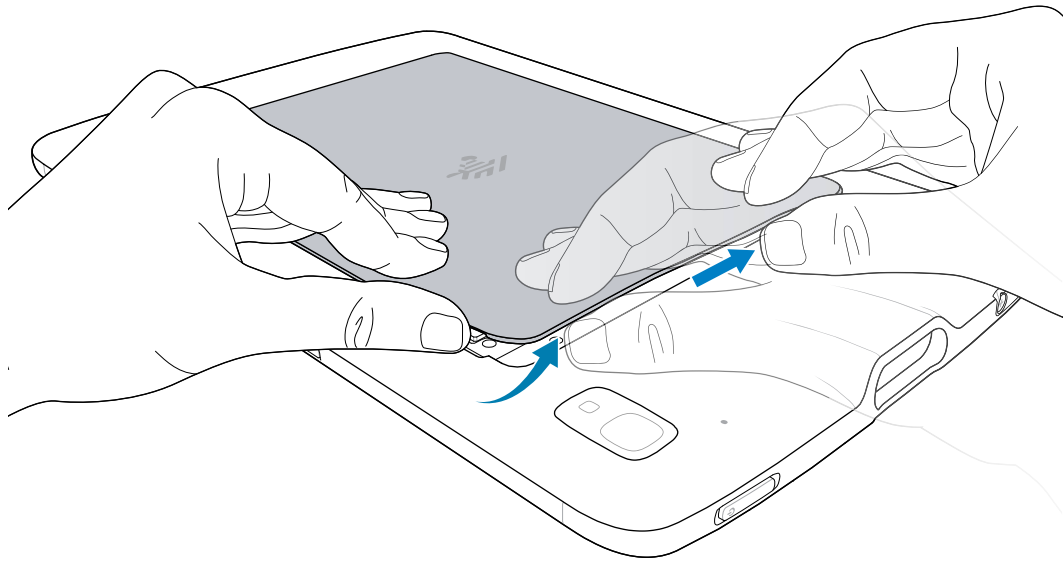
2. 태블릿을 한 손으로 잡고 홈이 있는 부분에서 배터리 덮개의 모서리(1)를 들어 올립니다.



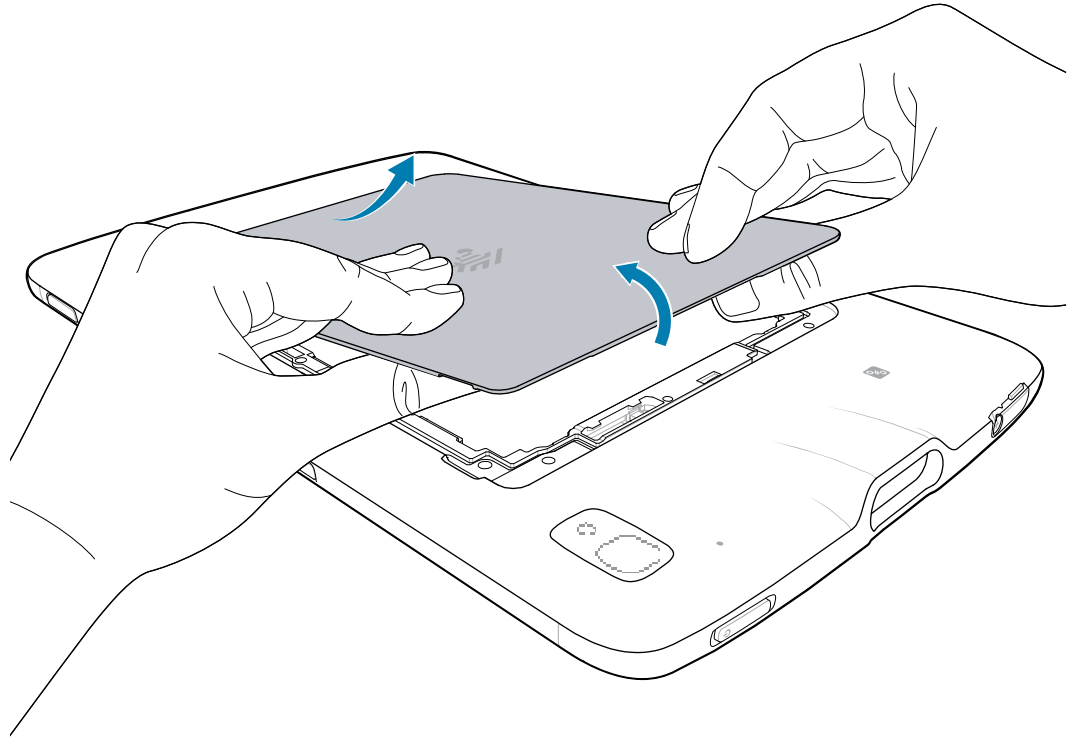
주의: 배터리나 덮개를 분리할 때 공구를 사용하지 마십시오. 배터리나 쉘에 구멍이 나면 위험한 상황이나 부상의 위험이 있습니다.



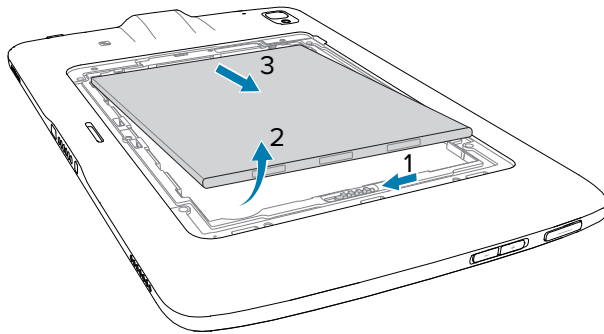
3. 덮개 아래에 엄지손가락을 놓고 덮개의 짧은 가장자리를 따라 반대쪽으로 밀니다.



4. 덮개 가장자리를 조심스럽게 들어 올려 클립을 풉니다.

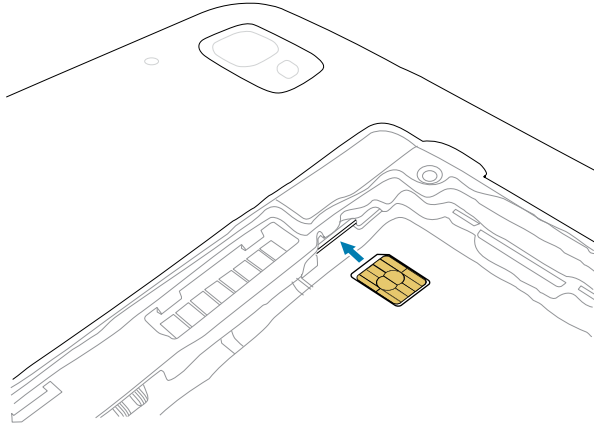


5. 후방 하우징에서 덮개를 분리합니다.
6. 손톱을 사용해 배터리 잠금 스위치를 잠금 해제 위치(1)로 밀니다.
7. 스위치가 잠금 해제 위치에 있는 동안 홈이 있는 부분에서 배터리를 들어 올린 다음(2), 배터리를 위로 돌려 배터리 홈(3)에서 꺼냅니다.

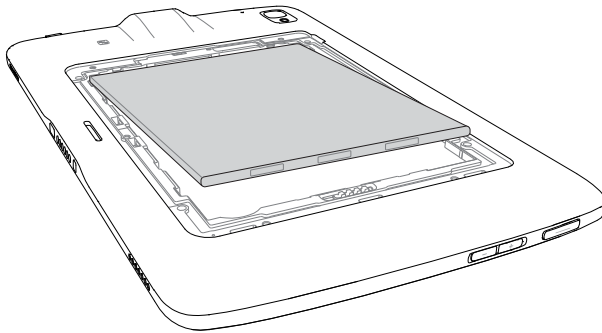


8. 태블릿에서 배터리를 꺼낸 후 배터리 잠금 스위치를 놓습니다.
9. 나노 SIM 카드를 교체하는 경우 기존 카드를 꺼냅니다.
 - a) 설치된 SIM 카드를 밀었다가 놓습니다.
 - b) 카드를 꺼낼 수 있도록 카드가 살짝 바깥으로 빠집니다.
 - c) SIM 카드를 카드 슬롯에서 분리합니다. 카드가 미끄러지듯 쉽게 배출됩니다. 그렇지 않으면 SIM 카드가 올바르게 분리된 것이 아닙니다. A 단계를 반복합니다.

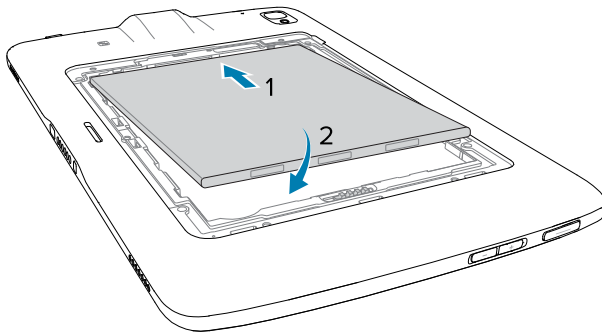
10. 나노 SIM 카드를 접촉 단자가 위로 향하게 삽입합니다.



11. SIM 카드가 제자리에 고정될 때까지 밀어 넣습니다.
12. 접촉부 면에서부터 배터리를 교체합니다.



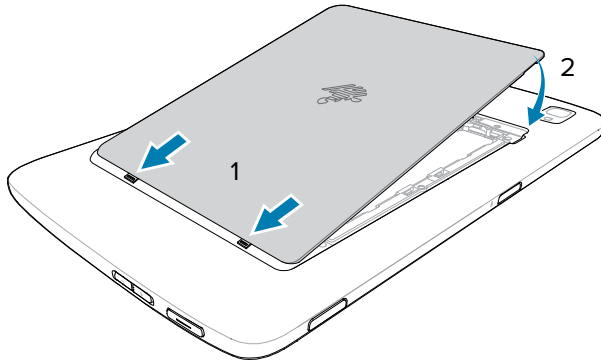
13. 배터리가 홈에 올바르게 장착될 때까지 아래로 배터리를 돌리면서(2) 접촉부 쪽으로 부드럽게 배터리를 밀어 넣습니다(1).



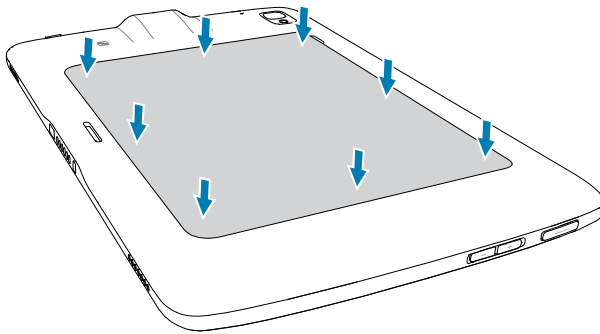
주의: 배터리 덮개의 방향에 유의하십시오. 배터리 덮개를 올바르게 교체하지 않으면 손상이 발생할 수 있습니다.

14. 배터리 덮개의 탭 끝부분을 배터리 홈의 슬롯에 삽입합니다(1).

15. 덮개를 아래쪽으로 돌립니다(2).



16. 덮개의 가장자리 주변을 조심스럽게 누릅니다. 덮개가 올바르게 장착되었는지 확인합니다.



장치 충전

태블릿을 처음 사용하기 전에 외부 전원에 태블릿을 연결한 후 완전히 충전될 때까지 계속 연결을 유지합니다. 태블릿이 완전히 충전되면 충전 LED 표시등이 녹색으로 바뀝니다. 충전 중에도 태블릿을 사용할 수 있습니다.

충전 액세서리

최적의 충전 환경을 위해 Zebra에서 승인한 충전 액세서리를 사용하십시오.

ET40/ET45용 충전 액세서리는 다음과 같습니다.

- 1슬롯 충전 전용 크래들(CRD-ET4X-1SCG1-01) - 전원 공급 장치(PWR-BGA12V50W0WW), DC 케이블(CBL-DC-388A1-01) 및 국가별 AC 전선 코드가 필요합니다.
- 8인치 태블릿용 4슬롯 충전 전용 크래들(CRD-ET4X-4S811-01) - 전원 공급 장치(PWR-BGA12V108W0WW), DC 케이블(CBL-DC-382A1-01) 및 국가별 AC 전선 코드가 필요합니다.
- 10인치 태블릿용 4슬롯 충전 전용 크래들(CRD-ET4X-4S1011-01) - 전원 공급 장치(PWR-BGA12V108W0WW), DC 케이블(CBL-DC-382A1-01) 및 국가별 AC 전선 코드가 필요합니다.
- USB-C 충전 케이블(CBL-TC5X-USBC2A-01) - USB-A 포트에 연결하지 않은 경우 USB Type A 벽면 전원 공급 장치 어댑터 5V 2.5A(PWR-WUA5V12W0XX)가 필요합니다.



참고: 지역에 따라 올바른 플러그 형식을 얻으려면 SKU의 'XX'를 교체하십시오. US(미국), GB(영국), EU(유럽연합), AU(호주), CN(중국), IN(인도), KR(한국) 및 BR(브라질).

충전 중 표시등

태블릿을 처음 사용하기 전에 태블릿 배터리를 완전히 충전하십시오.

완전히 방전된 8인치 태블릿 배터리는 약 3시간 이내에 80%까지 충전됩니다.

완전히 방전된 10인치 태블릿 배터리는 약 4시간 이내에 80%까지 충전됩니다.



참고: USB 케이블을 사용하여 태블릿을 충전할 때 전원 팩의 충전 기능이 작동하지 않습니다.

표 3 충전 중 표시등

LED	표시
꺼짐	장치가 크래들에 꽂혀 있지 않거나 올바르게 장착되지 않았거나, 크래들에 전원이 공급되지 않습니다.
주황색으로 느리게 깜박임 (4초에 한 번 깜박임)	장치를 충전하는 중입니다.
빨간색으로 느리게 깜박임 (4초에 한 번 깜박임)	장치가 충전 중이지만, 배터리 수명이 다해 갑니다.
주황색으로 빠르게 깜박임 (1초에 두 번 깜박임)	충전 오류. 발생 가능한 충전 오류는 다음과 같습니다. <ul style="list-style-type: none"> 온도가 너무 낮거나 높습니다. 충전이 끝나지 않고 너무 오래 걸립니다(보통 8시간).
빨간색으로 빠르게 깜박임 (1초에 두 번 깜박임)	충전 오류가 발생했으며 배터리 수명이 다해 갑니다. 가능한 충전 오류에는 다음이 포함됩니다. <ul style="list-style-type: none"> 온도가 너무 낮거나 높습니다. 충전이 끝나지 않고 너무 오래 걸립니다(보통 8시간).
녹색 켜짐	충전 완료.
적색 점등	충전이 완료되었지만, 배터리 수명이 다해 갑니다.

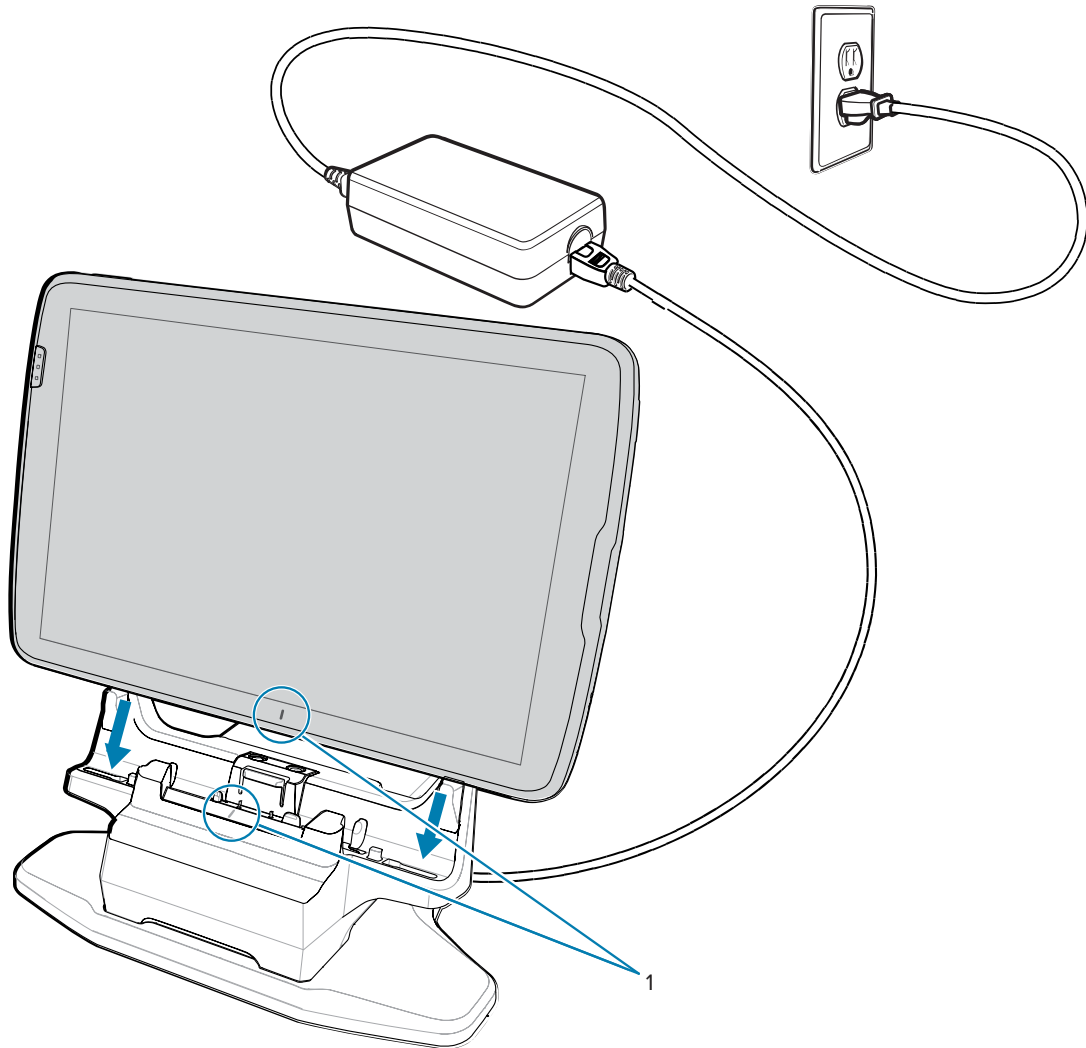
충전 온도

0°C~40°C(32°F~104°F)의 주변 온도에서 배터리를 충전합니다. 충전은 충전기에 의해 지능적으로 제어됩니다. 이를 위해 짧은 시간 동안 충전기는 배터리 충전을 교대로 활성화 및 비활성화하여 배터리를 허용 온도로 유지합니다.

1슬롯 크래들을 사용한 충전

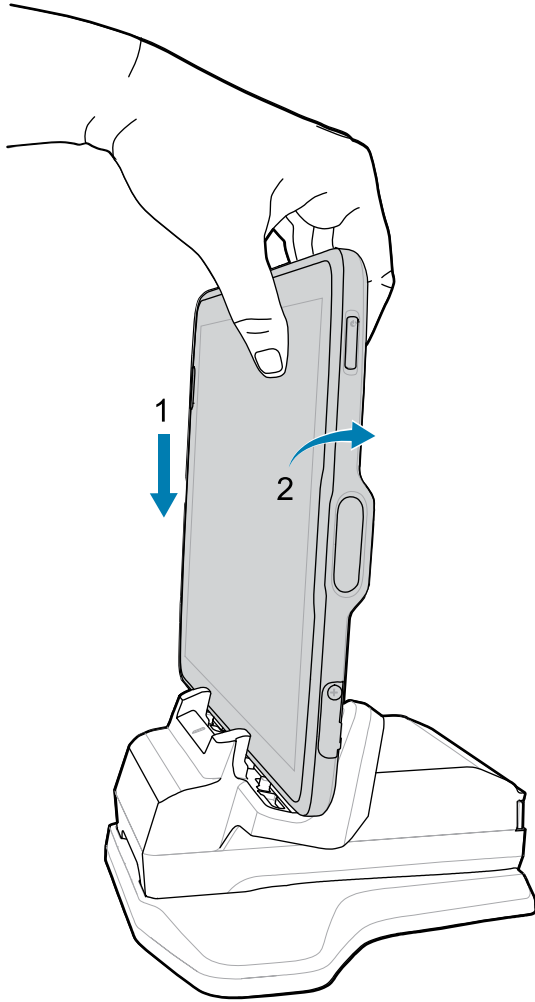
이 섹션에서는 ET40/ET45 1슬롯 크래들을 사용해 장치를 충전하는 방법을 설명합니다.

1. 크래들의 정렬 표시(1)에 장치를 맞춥니다.



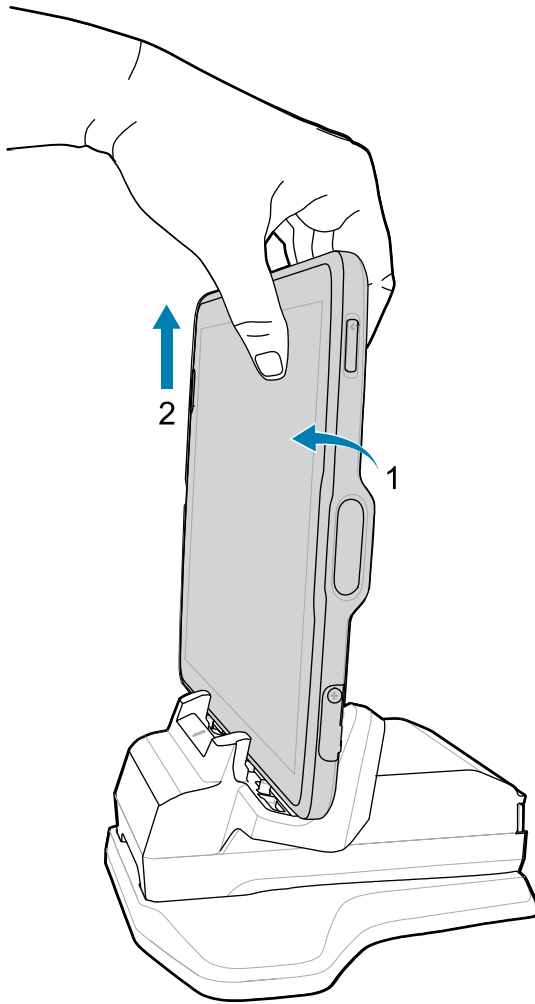
참고: 설치된 전원 팩과 함께 태블릿을 사용하는 경우, 사용자는 전원 팩의 충전 표시등 버튼을 눌러 태블릿 및 전원 팩의 충전을 시작해야 합니다.

2. 장치를 크래들에 삽입하고(1) 딸깍 소리가 날 때까지 뒤로 돌립니다(2).



장치가 크래들에 고정되고, 장치의 충전 LED가 충전 중임을 나타냅니다.

3. 장치를 앞으로 약간 돌려(1) 크래들에서 들어 올리면(2) 장치가 크래들에서 분리됩니다.

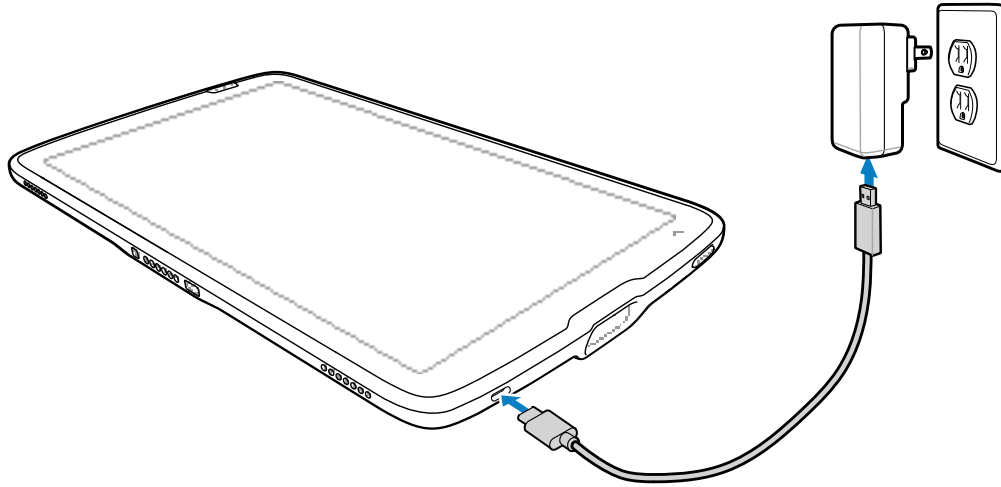


USB 케이블을 사용하여 충전

USB 케이블을 장치의 하단에 꽂습니다. 이 케이블을 장치에 연결하면 충전, 호스트 컴퓨터에 데이터 전송 및 USB 주변 기기 연결이 가능합니다.

1. USB 케이블을 장치에 연결합니다.
2. 전원 공급 장치의 USB 커넥터를 연결합니다.

3. 전원 공급 장치를 전원 콘센트에 꽂습니다.



장치 전원 켜기

메뉴가 나타날 때까지 전원 버튼을 길게 누릅니다.

1슬롯 충전 전용 크래들

1슬롯 충전 전용 크래들을 사용하여 8인치 또는 10인치 ET40/45 태블릿 1대를 충전할 수 있습니다.

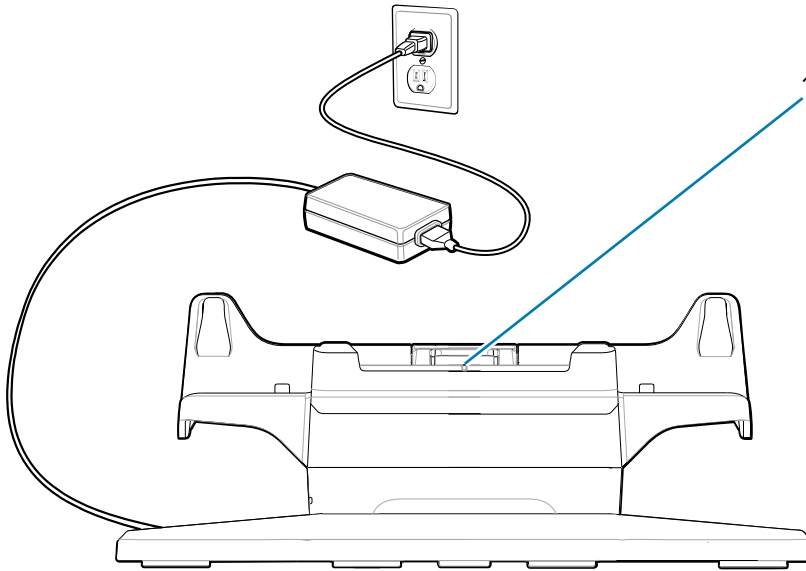


주의: ET40/45 제품 참조 설명서에 설명된 배터리 안전 지침을 따르십시오.

1슬롯 충전 전용 크래들:

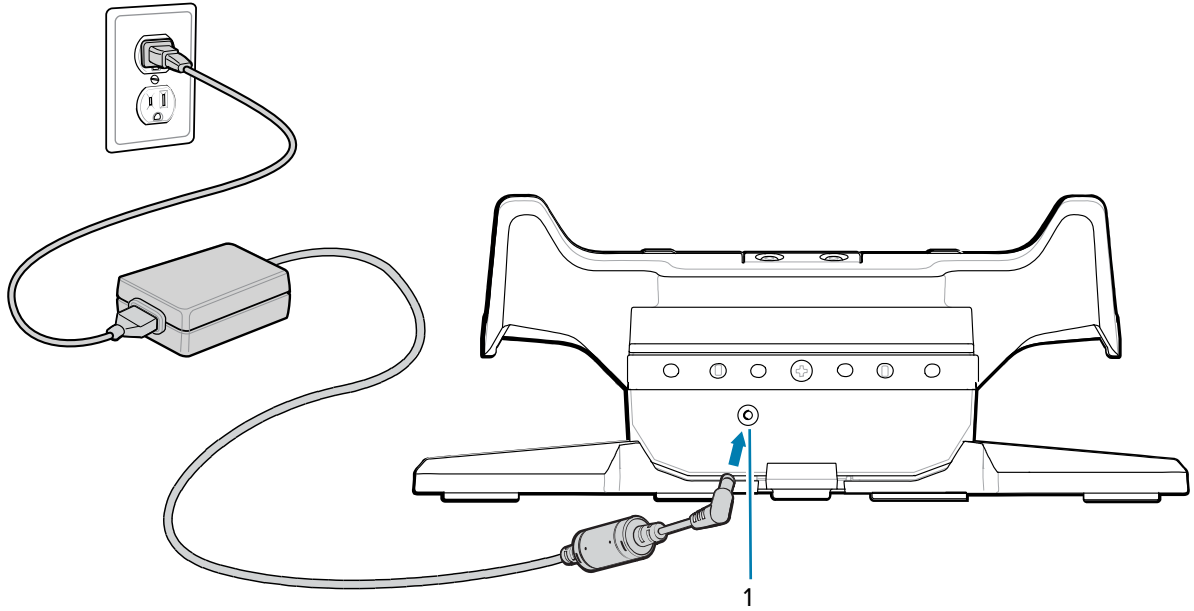
- 장치 작동에 필요한 전원을 공급합니다.
- 장치 배터리와 익스팬션 백에 설치된 전원 팩(옵션)을 충전합니다.

그림 3 1슬롯 충전 전용 크래들 - 정면도



번호	항목	설명
1	크래들 정렬 표시등	크래들과 태블릿을 정렬하는 데 사용합니다.

그림 4 1슬롯 충전 전용 크래들 - 후면도



번호	항목	설명
1	AC 전원 입력	AC 전원을 크래들에 연결하는 데 사용합니다.

4슬롯 충전 전용 크래들

4슬롯 충전 전용 크래들을 사용하여 최대 4대의 8인치 또는 10인치 태블릿 및 최대 4대의 전원 팩을 충전할 수 있습니다.



주의: ET40/45 제품 참조 설명서에 설명된 배터리 안전 지침을 따르십시오.

4슬롯 충전 전용 크래들은

- 장치 작동에 필요한 전원을 공급합니다.
- 배터리 충전기 어댑터(옵션)를 사용하여 최대 4대의 장치와 최대 4대의 전원 팩을 동시에 충전할 수 있습니다.

그림 5 4슬롯 충전 전용 크래들 - 정면도

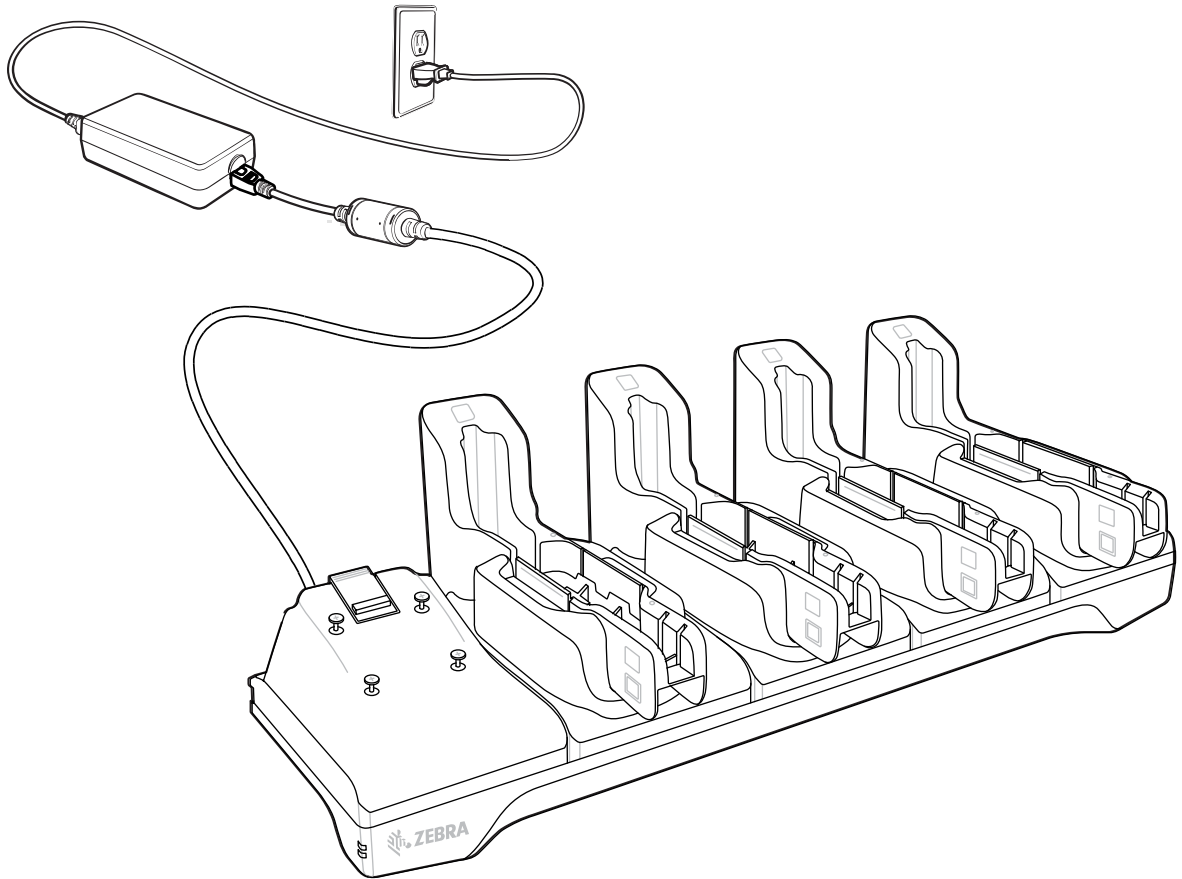
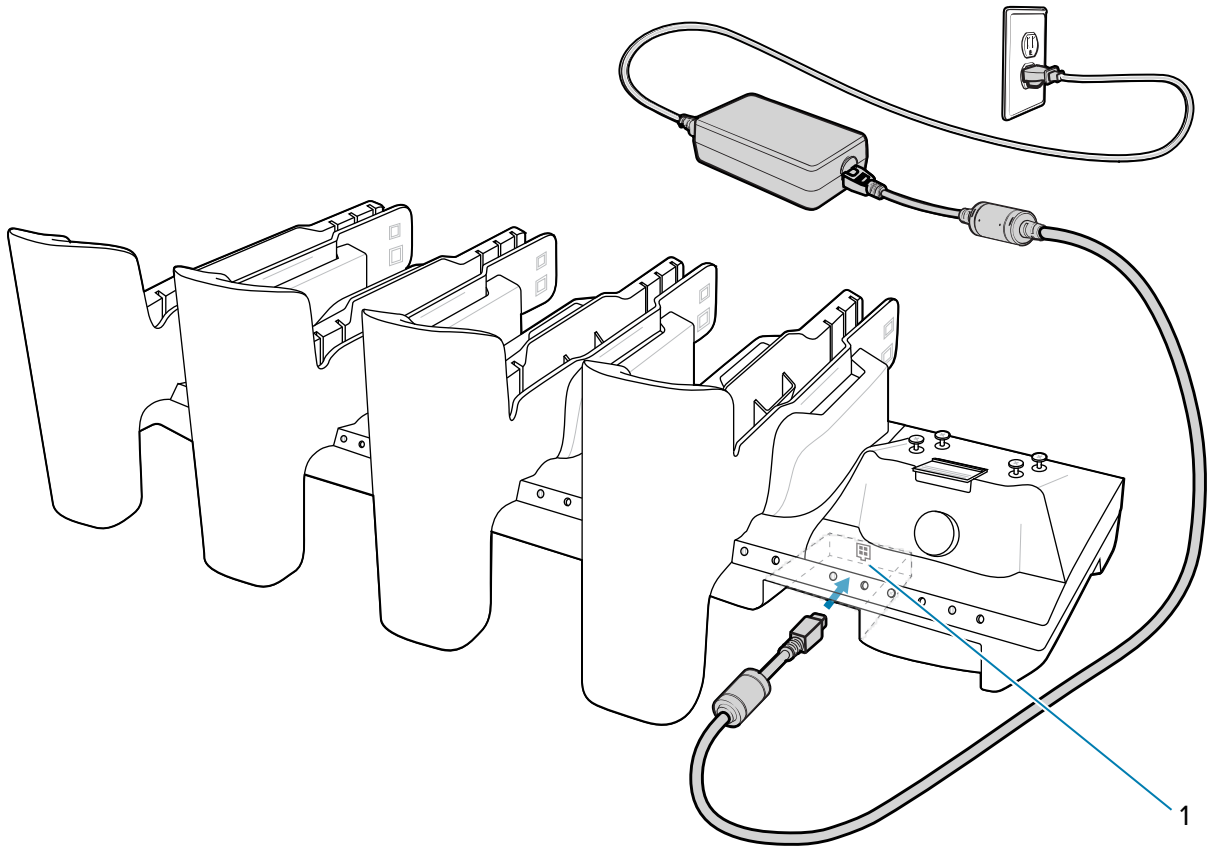


그림 6 4슬롯 충전 전용 크래들 - 후면도



번호	항목	설명
1	전원 입력	크래들에 전원을 연결하는 데 사용합니다.

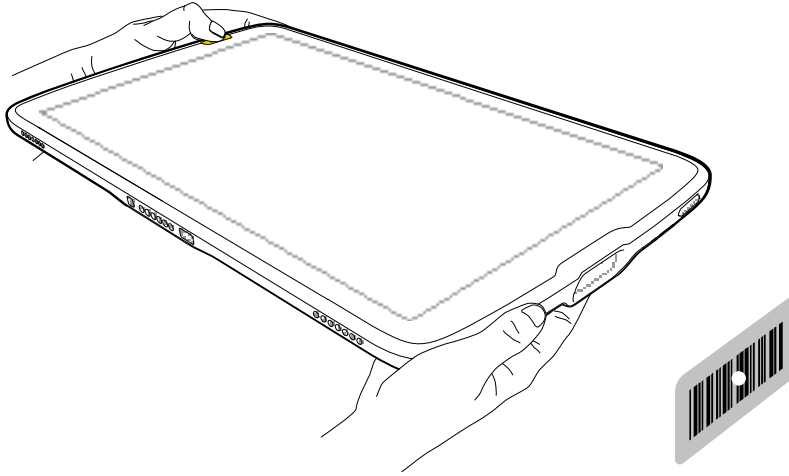
내장 스캐너를 사용한 스캔

바코드 데이터를 캡처하려면 내장 스캐너를 사용합니다.



참고: 바코드를 읽으려면 스캔을 지원하는 앱이 필요합니다. 이 장치에는 스캐너를 사용하여 바코드 데이터를 디코딩하고 바코드 내용을 표시할 수 있는 DataWedge 앱이 포함되어 있습니다.

1. 장치에 앱이 열려 있고 텍스트 필드에 초점이 맞춰져 있는지(텍스트 필드에 텍스트 커서가 있음) 확인합니다.
2. 장치의 출력 창이 바코드를 향하게 합니다.



3. 스캔 버튼 중 하나를 길게 누릅니다.

조준 보조용 조준점이 조명과 함께 켜집니다.



참고: 기본값으로 지원하는 선택 목록 모드에서, 장치는 조준점의 중앙이 바코드에 닿을 때에만 바코드를 디코딩합니다.

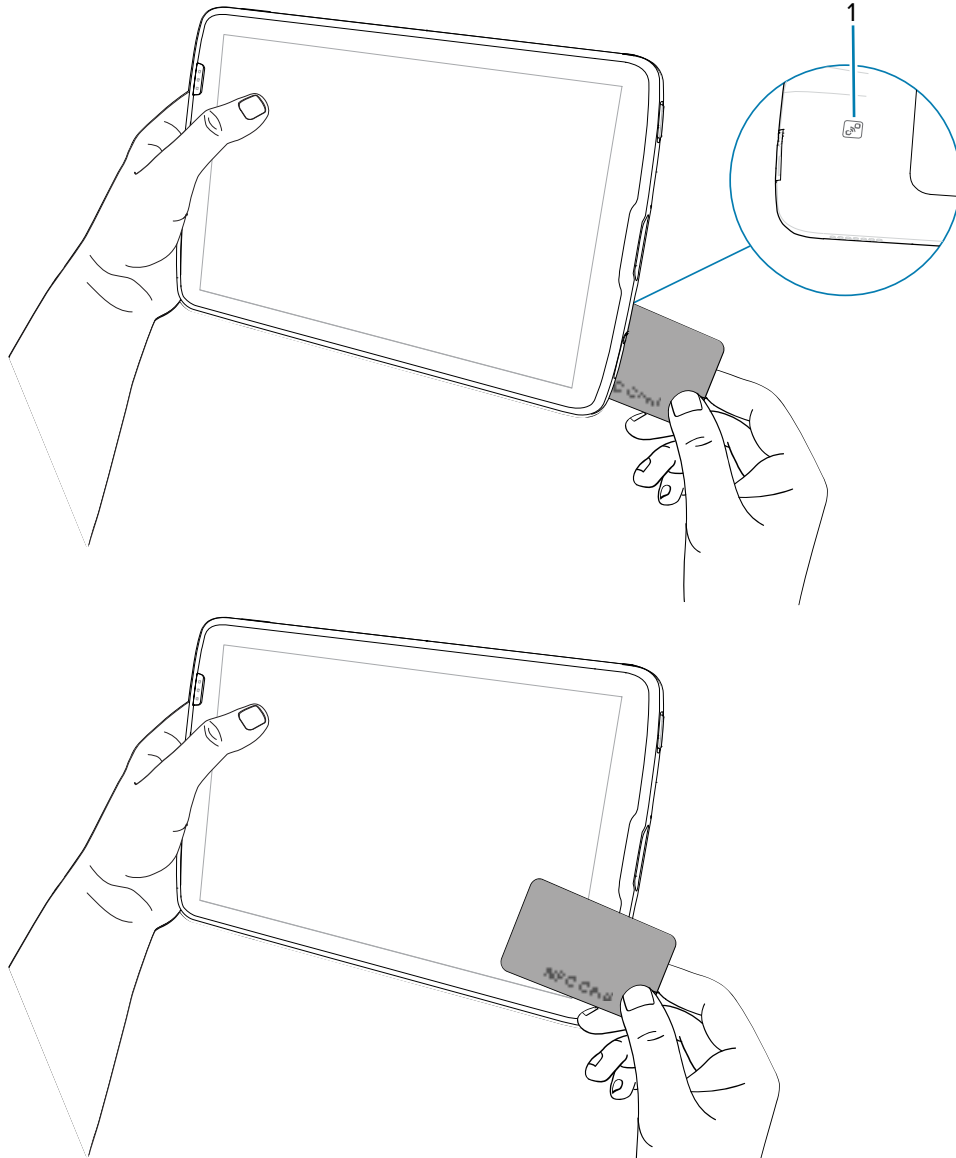
4. 바코드가 조준 패턴으로 형성된 영역 내에 있는지 확인합니다. 조준점을 사용하면 밝은 조명 조건에서도 가시성을 높일 수 있습니다.

데이터 캡처 LED가 녹색으로 켜지고 알림음이 울리며 바코드가 성공적으로 디코딩 되었음을 나타냅니다.

NFC 카드 읽기

NFC 안테나를 사용하여 비접촉식 카드를 읽습니다.

1. NFC 지원 애플리케이션을 시작합니다.
2. 그림과 같이 장치를 잡습니다.
3. 카드를 장치 뒷면의 NFC 안테나(1)에 맞춥니다.



이 태블릿은 장치의 전면이나 후면에서 NFC 카드를 읽을 수 있습니다.

4. 처리가 완료될 때까지 카드를 유지합니다(일반적으로 애플리케이션에 표시됨).

