

# ET401

기업용 태블릿



**ZEBRA**

## 빠른 시작 설명서

2026/01/09

ZEBRA와 얼룩말 머리 그래픽은 전 세계의 많은 관할 지역에서 사용되는 Zebra Technologies Corporation의 등록 상표입니다. 기타 모든 상표는 해당 소유자의 재산입니다. ©2026 Zebra Technologies Corporation 및/또는 그 계열사. All rights reserved.

본 설명서의 내용은 사전 통보 없이 변경될 수 있습니다. 본 문서에 제시된 소프트웨어는 라이선스 계약 또는 기밀 유지 계약을 통해서 공급됩니다. 이 소프트웨어는 이러한 계약의 조항에 의거해서만 사용 또는 복제될 수 있습니다.

법률 및 독점권 조항에 대한 더 자세한 내용은 다음 주소에서 확인할 수 있습니다.

소프트웨어: [zebra.com/informationpolicy](https://zebra.com/informationpolicy).

저작권 및 상표: [zebra.com/copyright](https://zebra.com/copyright).

특허: [ip.zebra.com](https://ip.zebra.com).

보증: [zebra.com/warranty](https://zebra.com/warranty).

최종 사용자 사용권 계약(EULA): [zebra.com/eula](https://zebra.com/eula).

## 사용 약관

### 독점권 조항

이 설명서에는 Zebra Technologies Corporation 및 그 자회사("Zebra Technologies")의 독점 정보가 포함되어 있습니다. 여기에 설명된 내용은 장비를 작동 유지 관리하는 당사자의 이해와 사용만을 위한 것입니다. 이와 같은 독점 정보는 Zebra Technologies의 명시적 서면 허가 없이 다른 목적을 위해 사용, 복제 또는 공개할 수 없습니다.

### 제품 개선

제품의 지속적인 개선은 Zebra Technologies의 정책입니다. 모든 사양 및 설계는 사전 통보 없이 변경될 수 있습니다.

### 면책 고지

Zebra Technologies는 엔지니어링 사양 및 설명서가 정확하게 발행되도록 노력하지만, 오류가 발생할 수 있습니다. Zebra Technologies는 이런 오류를 수정할 권리가 있으며 오류로 인한 책임을 지지 않습니다.

### 책임의 제한

Zebra Technologies 또는 부수 제품(하드웨어 및 소프트웨어 포함)을 개발, 생산 또는 공급하는 어떤 주체도 Zebra Technologies가 그런 손해의 가능성을 인지하였더라도 그와 같은 제품의 사용, 사용의 결과 또는 사용하지 못함으로 인해 발생하는 어떠한 손해(비즈니스 수익의 손실, 업무 중단 또는 비즈니스 정보의 손실을 포함하는 무제한적 간접 손해)에 대해서 책임을 지지 않습니다. 일부 관할지에서는 부수적 또는 결과적 손해에 대한 예외 또는 제한을 허용하지 않으므로 상기 제한 또는 예외 조항이 귀하에게 적용되지 않을 수 있습니다.

## 모델 번호

본 설명서는 다음 모델 번호에 적용됩니다.

- ET4010A
- ET4010B
- ET401EA
- ET401EB
- ET4015A
- ET4015B

## 장치 포장 풀기

장치를 수령하면, 상자 안에 모든 물품이 들어 있는지 확인합니다.

1. 장비에서 모든 보호재를 조심스럽게 벗겨내고, 운송 포장재는 나중에 보관 또는 운송 시 사용할 수 있도록 보관합니다.
2. 상자 안에 다음 품목이 있는지 확인합니다.
  - Device(장치)
  - 규정 안내서
3. 손상된 부분이 없는지 살펴보고, 누락되거나 손상된 장비가 있는 경우, 글로벌 고객 지원 센터에 바로 문의하십시오.
4. 이 장치를 처음 사용하기 전에 스캐너, 디스플레이 및 카메라 창을 싸고 있는 보호용 배송 필름을 제거하십시오.

## 수리 또는 교체

신규 배터리를 구매하거나 수리 및 교체 서비스를 받으려면, [수리 요청\(Request a Repair\)](#)으로 이동하십시오.

장치의 수리 및 교체 서비스는 [One Care 지원 서비스](#)에서 판매일로부터 3~5년 동안 구매할 수 있습니다.

## 장치 기능

이 섹션에서는 장치의 기능을 소개 및 설명합니다.

그림 1 8인치 정면도

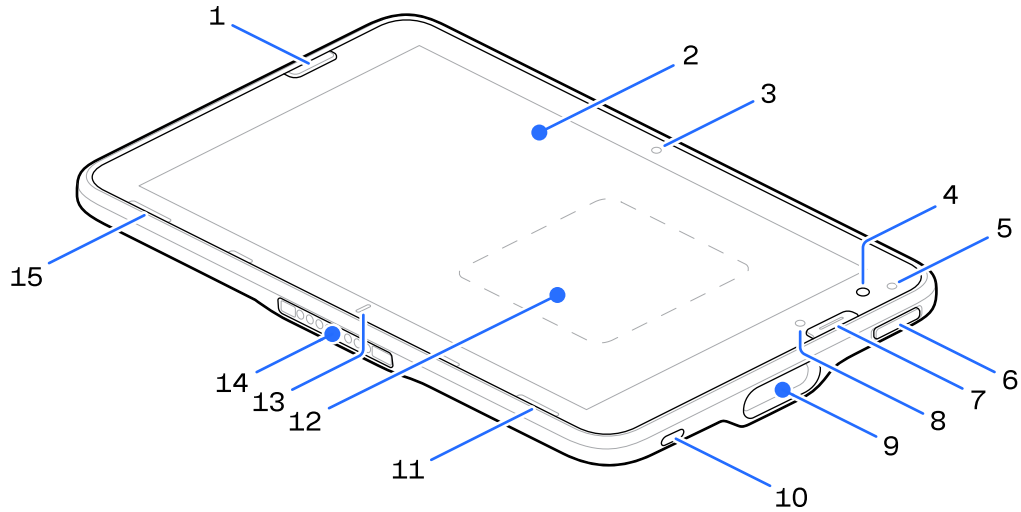


그림 2 10인치 정면도

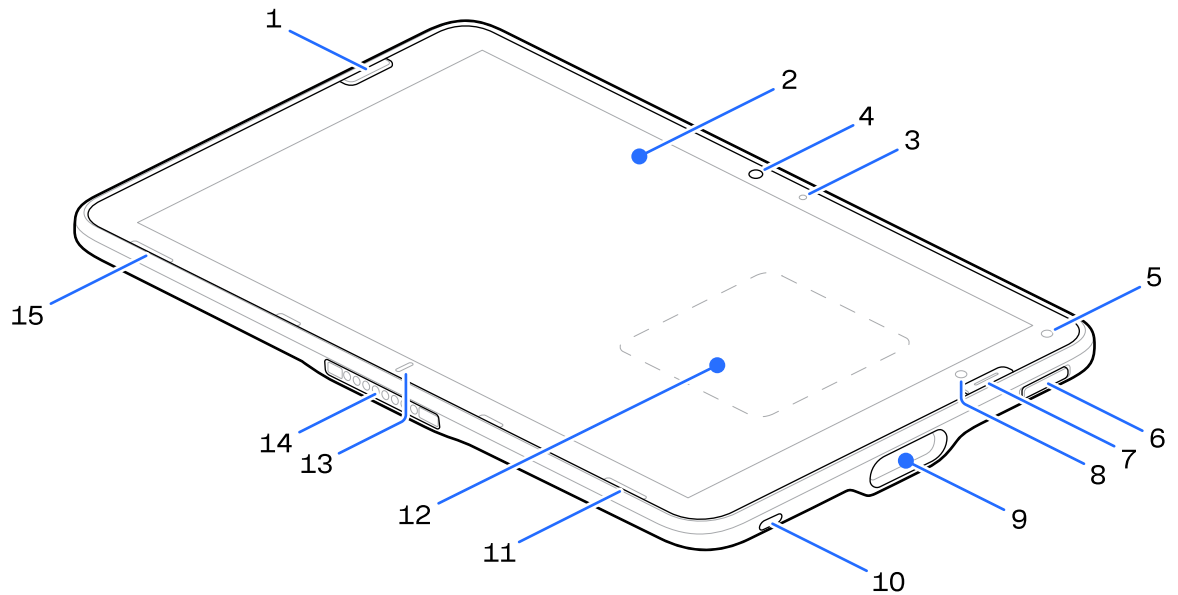


표 1 8인치 및 10인치 정면도

번호	항목	설명
1	전면 스캔 버튼	스캔 지원 애플리케이션이 활성화되면 바코드 데이터 캡처를 시작합니다.
2	터치 스크린	이 장치를 작동하는 데 필요한 모든 정보를 표시합니다.
3	충전 표시등 LED	충전하는 동안 전원 상태와 배터리 충전 상태 및 애플리케이션에서 생성된 알림을 나타냅니다.
4	전면 카메라	화상 회의용으로 사용합니다.
5	조명 센서	디스플레이 백라이트 강도를 제어하기 위해 주변 조명을 확인합니다.

표 1 8인치 및 10인치 정면도 (Continued)

번호	항목	설명
6	전원 버튼	디스플레이를 켜고 끕니다. 눌렀다가 놓아서 장치를 켭니다. 장치를 재설정하거나 전원을 끄려면 길게 누릅니다.
7	프로그래밍 가능 버튼	다른 애플리케이션용으로 구성이 가능한 버튼입니다.
8	데이터 캡처 LED	데이터 캡처 시 LED가 켜집니다.
9	스캔 창(특정 모델에 따라 옵션으로 제공됨)	이미저를 사용하여 데이터를 캡처합니다.
10	USB-C 포트	USB 호스트 및 클라이언트 통신을 제공합니다.
11	오른쪽 스피커	오디오 출력을 제공합니다.
12	NFC 안테나	NFC 지원 장치와의 단거리 무선 데이터 교환을 활성화합니다.
13	크래들 정렬 표시등	장치와 크래들을 정렬할 때 사용됩니다.
14	인터페이스 커넥터	도크에서 장치로 통신을 제공합니다.
15	왼쪽 스피커	오디오 출력을 제공합니다.

그림 3 8인치 및 10인치 배면도

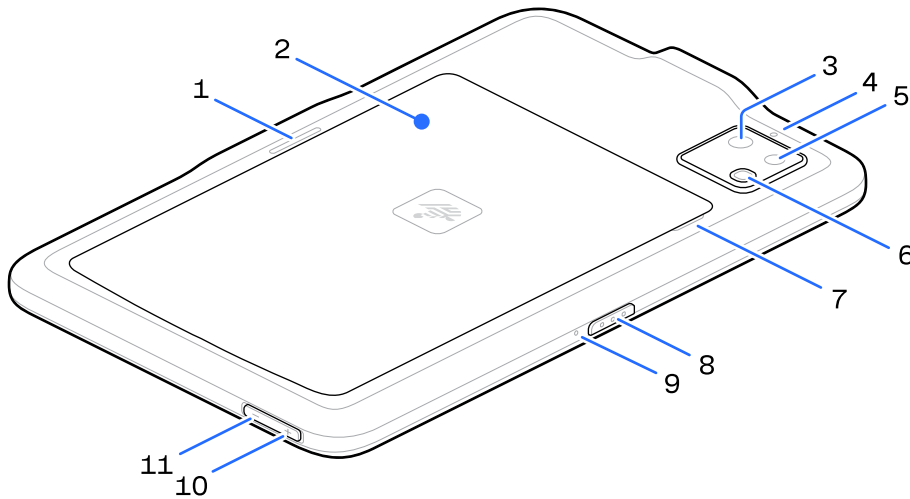


표 2 8인치 및 10인치 배면도

번호	항목	설명
1	크래들 래치 슬롯	크래들에 장치를 고정하는 데 사용합니다.
2	배터리 덮개	교체 가능한 배터리에 대한 접근을 제공합니다.
3	초광각(UWA) 후면 카메라	정밀 사진을 얻기 위해 넓은 시야를 포착합니다.
4	후면 마이크	오디오 녹음에 사용합니다.
5	후면부 카메라	사진을 촬영하는 자동 초점 카메라.

표 2 8인치 및 10인치 배면도 (Continued)

번호	항목	설명
6	후방 카메라 LED 플래시	카메라에 조명을 제공합니다.
7	배터리 덮개 홈	배터리 덮개의 홈 부분을 들어 올려 배터리 덮개를 장치에서 분리합니다.
8	상단 스캔 버튼	스캔 지원 애플리케이션이 활성화되면 바코드 데이터 캡처를 시작합니다 (프로그래밍 가능).
9	상단 마이크	음성 통신 또는 오디오 녹음에 사용합니다.
10	볼륨 증가 버튼	오디오 볼륨이 높아집니다.
11	볼륨 감소 버튼	오디오 볼륨이 낮아집니다.

## 장치 설정

장치를 처음 사용하기 전에 설정해야 합니다.

1. 나노 SIM 카드를 설치합니다.
2. 나노 SIM 카드를 설치합니다(WAN 장치 전용).
3. microSD 카드를 삽입합니다(애플리케이션에 필요한 경우).
4. 장치를 충전합니다.
5. 장치의 전원을 켭니다.

## 나노 SIM 카드 및 microSD 카드 설치

슬롯은 배터리 홈 내부에 있으며 배터리를 분리한 후 찾을 수 있습니다. SIM/SD 카드 드로어에는 SIM 카드 1개와 microSD 카드 1개를 넣을 수 있습니다.



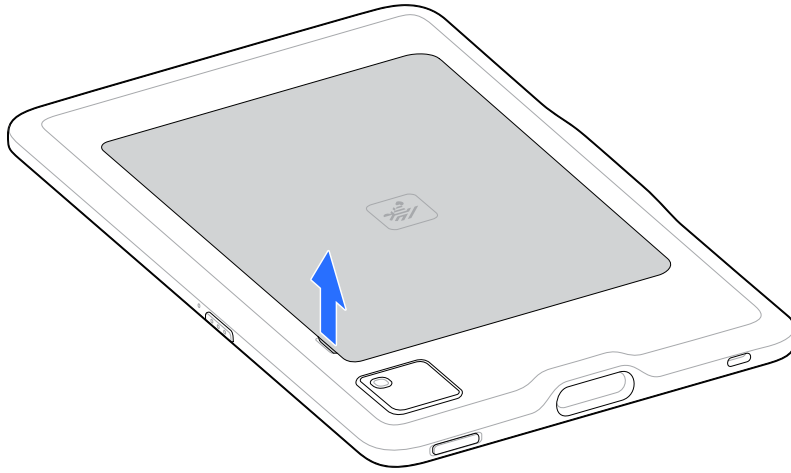
**주의:** 장치 전원이 켜진 상태에서는 배터리를 제거하지 마십시오.

1. 메뉴가 나타날 때까지 전원 버튼을 길게 누릅니다. **Power off. (Power Off(전원 끄기))**를 터치합니다.

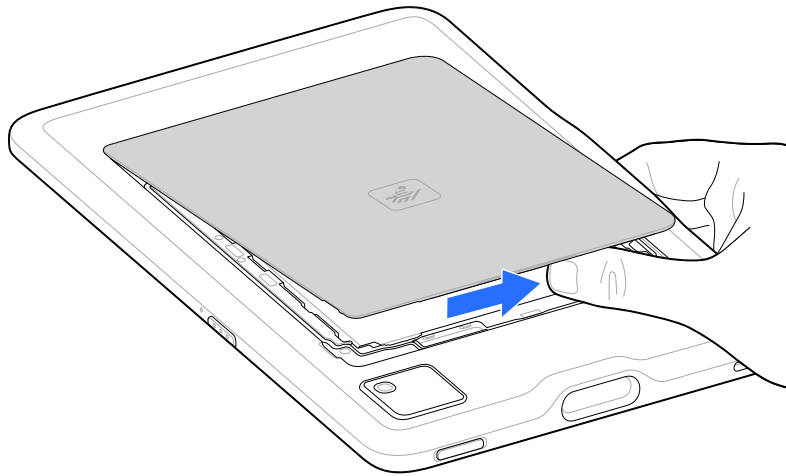
2. 장치를 한 손으로 잡고 홈이 있는 부분에서 배터리 덮개의 모서리를 들어 올립니다.



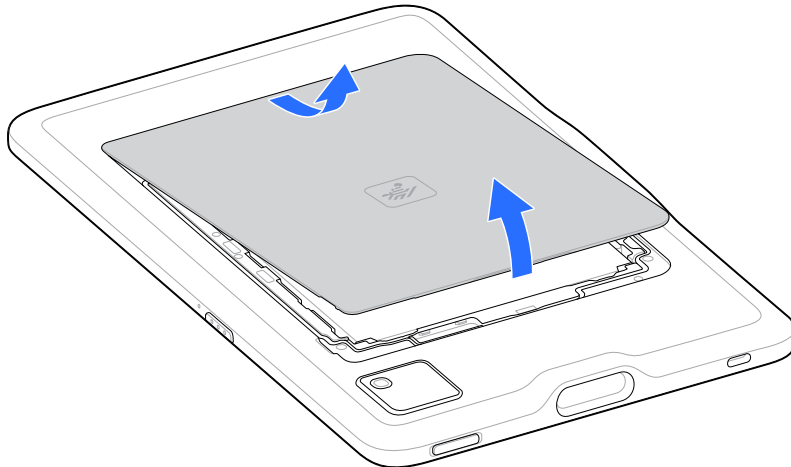
**주의:** 배터리나 덮개를 분리할 때 공구를 사용하지 마십시오. 배터리나 쉘에 구멍이 나면 위험한 상황이나 부상의 위험이 있습니다.



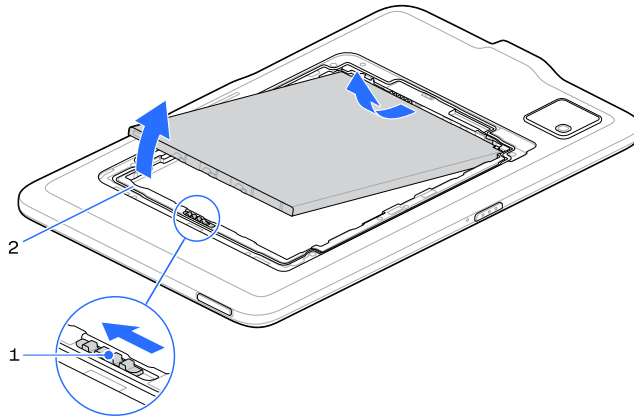
3. 덮개 아래에 엄지손가락을 놓고 덮개의 짧은 가장자리를 따라 반대쪽으로 밀니다.



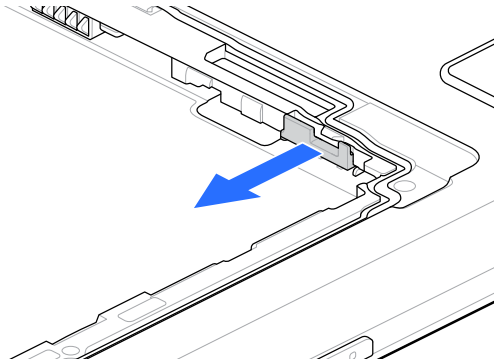
4. 덮개 가장자리를 조심스럽게 들어 올려 클립을 풉니다.



5. 후방 하우징에서 덮개를 분리합니다.
6. 손톱을 사용해 배터리 잠금 스위치를 잠금 해제 위치(1)로 밀니다. 스위치가 잠금 해제 위치에 있는 동안 홈이 있는 부분에서 배터리를 들어 올린 다음(2), 배터리를 위로 돌려 배터리 홈에서 꺼냅니다.



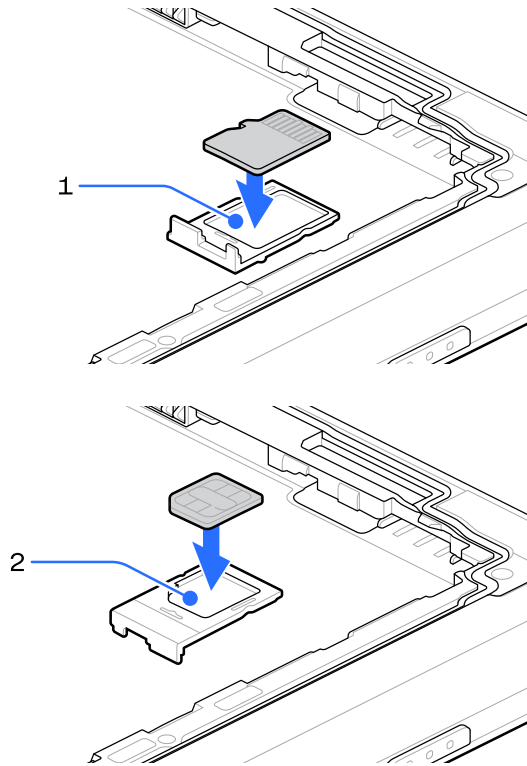
7. 장치에서 배터리를 꺼낸 후 배터리 잠금 스위치를 놓습니다.
8. 장치에서 SIM/SD 카드 드로어를 당깁니다.



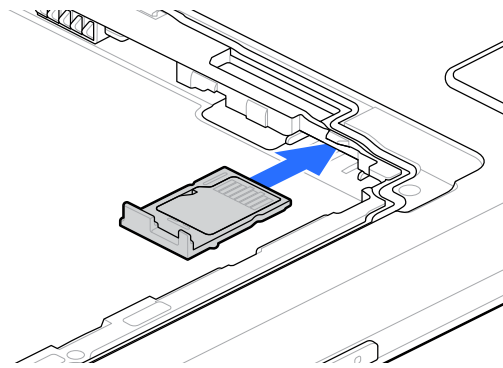
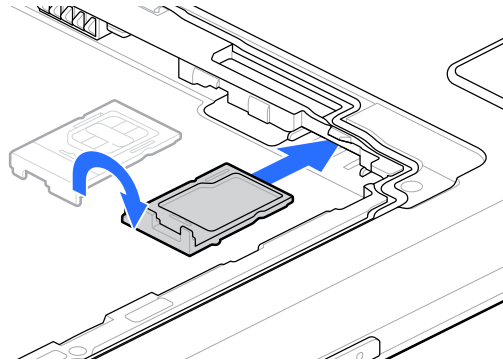
9. microSD 카드를 트레이(1) 상단에 삽입한 다음, SIM 카드(2)를 트레이 하단에 삽입합니다.



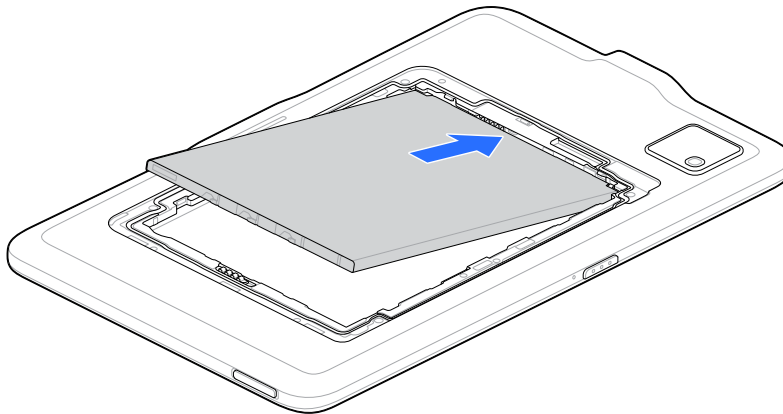
**참고:** 두 카드의 접촉부가 위를 향하고 있는지 확인합니다.



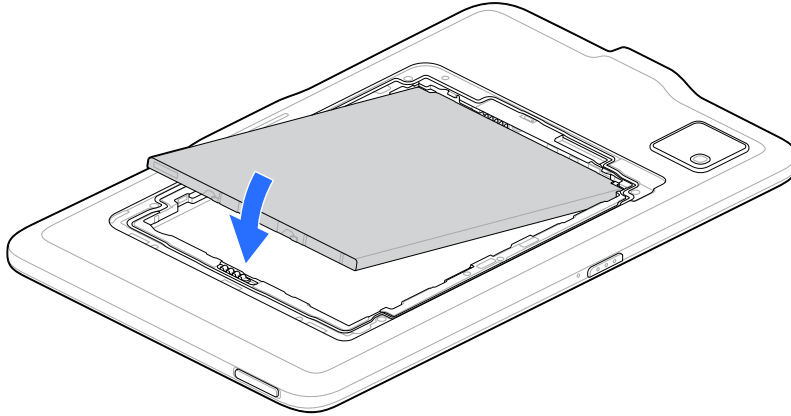
10. 나노 SIM 카드와 microSD 카드 방향이 올바른지 확인한 후 드로어에 삽입합니다. SIM/SD 카드 드로어를 안으로 밀어 넣고, 제자리에 단단히 고정되었는지 확인합니다.



11. 접촉부 면에서부터 배터리를 교체합니다.

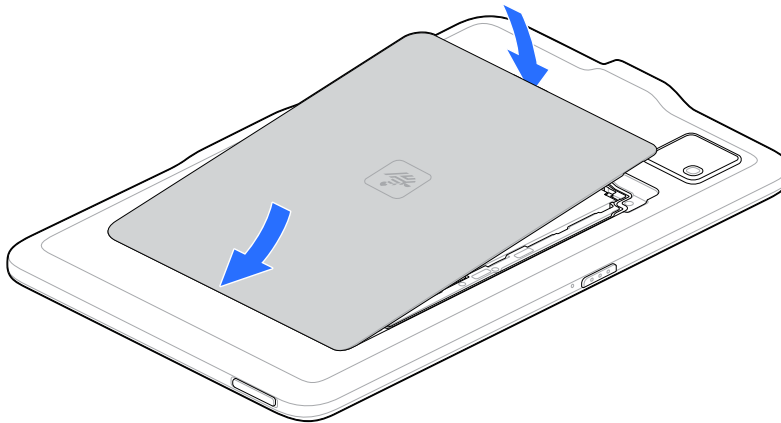


12. 배터리가 홈에 올바르게 장착될 때까지 아래로 배터리를 돌리면서 접촉부 쪽으로 부드럽게 배터리를 밀어 넣습니다.

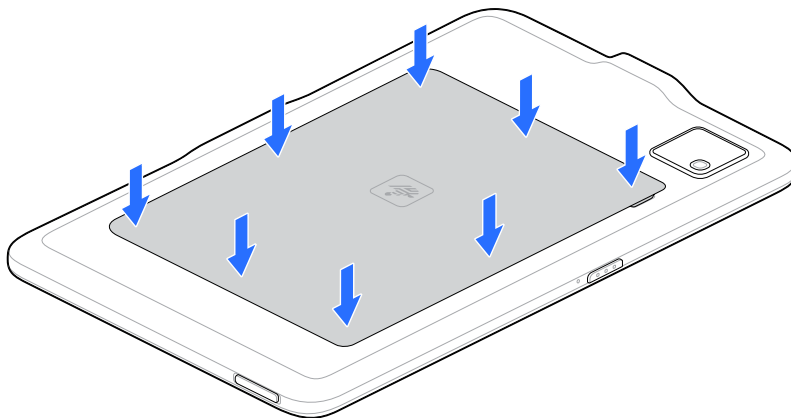


**주의:** 배터리 덮개가 손상되지 않도록 교체하기 전에 올바른 방향으로 놓여 있는지 확인합니다.

13. 배터리 덮개의 탭 끝부분을 배터리 홈의 슬롯에 삽입합니다.
14. 덮개를 아래쪽으로 돌립니다.



15. 덮개의 가장자리를 골고루 눌러 덮개가 올바르게 끼워졌는지 확인합니다.



## eSIM 활성화

장치에서 eSIM을 사용합니다. 사용하기 전에 eSIM을 활성화합니다.



**참고:** eSIM을 추가하기 전에 통신사에 문의하여 eSIM 서비스 및 활성화 또는 QR 코드를 받으십시오.

1. 장치에서 설치된 SIM 카드를 사용하여 Wi-Fi 또는 셀룰러 데이터를 통해 인터넷 연결을 설정합니다.
2. 참조 **Settings (설정) > Network & internet (네트워크 및 인터넷)**.
3. **SIMs (SIM)**을 탭합니다.
4. SIM 카드가 이미 설치된 경우 **+ Add more (+ Add more)**(+ 더 추가)를 탭합니다.  
**Mobile network (모바일 네트워크)** 화면이 표시됩니다.
5. 선택 사항:
  - 활성화 코드를 입력하기 위한 **MANUAL CODE ENTRY (수동 코드 입력)** 또는
  - QR 코드를 스캔하고 eSIM 프로파일을 다운로드하기 위한 **SCAN (스캔)**
 확인 대화 상자가 표시됩니다.
6. **OK (OK)**(확인)를 탭합니다.
7. 활성화 코드를 입력하거나 QR 코드를 스캔합니다.
8. **NEXT (Next)**(다음)를 탭합니다.  
확인 대화 상자가 표시됩니다.
9. **ACTIVATE (ACTIVATE)**(활성화)를 탭한 후 **Done (Done)**(완료)를 탭합니다.  
이제 eSIM이 활성화됩니다.

## eSIM 비활성화

eSIM을 일시적으로 끄고 나중에 다시 활성화합니다.

1. 장치에서 설치된 SIM 카드를 사용하여 Wi-Fi 또는 셀룰러 데이터를 통해 인터넷 연결을 설정합니다.
2. 누름 **Settings (설정) > Network & internet (네트워크 및 인터넷) > SIMs (SIM)**.
3. **Downloaded SIM (다운로드한 SIM)** 섹션에서 비활성화할 eSIM의 이름을 탭합니다.
4. **Use this SIM (이 SIM 사용)** 스위치를 탭하여 eSIM을 끕니다.  
확인 대화 상자가 표시됩니다.
5. **Turn off (끄기)**를 탭합니다.  
eSIM이 비활성화됩니다.

## eSIM 프로필 지우기

eSIM 프로파일을 지우면 장치에서 완전히 제거됩니다.



**참고:** 장치에서 eSIM을 삭제한 후에는 다시 사용할 수 없습니다.

1. 장치에서 설치된 SIM 카드를 사용하여 Wi-Fi 또는 셀룰러 데이터를 통해 인터넷 연결을 설정합니다.
2. 누름 **Settings (설정) > Network & internet (네트워크 및 인터넷) > SIMs (SIM)**.

3. **Downloaded SIM (다운로드한 SIM)** 섹션에서 eSIM의 이름을 탭합니다.
4. **Erase eSIM (eSIM 지우기)**를 탭합니다.  
Erase this eSIM? (이 eSIM을 지우시겠습니까?) 메시지가 표시됩니다.
5. **Erase (지우기)**를 탭합니다.  
이제 장치에서 eSIM 프로필이 삭제되었습니다.

## 장치 충전

장치를 처음 사용하기 전에 외부 전원에 연결하고 완전히 충전될 때까지 연결 상태를 유지합니다. 장치가 완전히 충전되면 충전 LED 표시등이 녹색으로 바뀝니다. 충전 중에도 장치를 사용할 수 있습니다.



**참고:** 배터리 없는 모드를 사용할 때는 여러 충전 공급원을 동시에 사용하지 마십시오. 여러 전원 공급원에 연결되어 있으면 장치가 제대로 작동하지 않을 수 있습니다.

배터리가 장착되지 않은 상태에서 DC 입력 단자에 연결하면 장치가 작동할 수 있습니다. 유효한 DC 입력 단자는 다음과 같습니다.

- USB-C PD 입력(12V)
- 하단 I/O PD 입력(12V)
- 하단 I/O 12V 입력
- 후면 I/O 12V 입력

## 충전 온도

0°C~40°C(32°F~104°F)의 주변 온도에서 배터리를 충전합니다. 충전은 충전기에 의해 지능적으로 제어됩니다. 이를 위해 짧은 시간 동안 충전기는 배터리 충전을 교대로 활성화 및 비활성화하여 배터리를 허용 온도로 유지합니다.

## 충전 중 표시등

장치를 처음 사용하기 전에 장치 배터리를 완전히 충전하십시오.

8인치 장치 배터리는 완전히 방전된 상태에서 약 3시간이면 80%까지 충전됩니다.

10인치 장치 배터리는 완전히 방전된 상태에서 약 4시간이면 80%까지 충전됩니다.

**표 3** 충전 중 표시등

LED	표시
꺼짐	장치가 크래들에 꽂혀 있지 않거나 올바르게 장착되지 않았거나, 크래들에 전원이 공급되지 않습니다.
주황색으로 느리게 깜박임 (4초에 한 번 깜박임)	장치를 충전하는 중입니다.
빨간색으로 느리게 깜박임 (4초에 한 번 깜박임)	장치가 충전 중이지만, 배터리 수명이 다해 갑니다.
주황색으로 빠르게 깜박임 (1초에 두 번 깜박임)	충전 오류. 발생 가능한 충전 오류는 다음과 같습니다. <ul style="list-style-type: none"> <li>• 온도가 너무 낮거나 높습니다.</li> <li>• 충전이 끝나지 않고 너무 오래 걸립니다(보통 8시간).</li> </ul>

표 3 충전 중 표시등 (Continued)

LED	표시
빨간색으로 빠르게 깜박임 (1초에 두 번 깜박임)	충전 오류가 발생했으며 배터리 수명이 다해 갑니다. 가능한 충전 오류에는 다음이 포함됩니다. <ul style="list-style-type: none"> <li>온도가 너무 낮거나 높습니다.</li> <li>충전이 끝나지 않고 너무 오래 걸립니다(보통 8시간).</li> </ul>
녹색 켜짐	충전 완료.
적색 점등	충전이 완료되었지만, 배터리 수명이 다해 갑니다.

## 충전 액세서리

최적의 충전 환경을 위해 Zebra에서 승인한 충전 액세서리를 사용하십시오.

충전 액세서리에는 다음이 포함됩니다.

설명	부품 번호	충전 중		통신	
		배터리(장치 내)	확장 배터리	USB	이더넷
1슬롯 PD 충전 크래들	CRD-ET4A-1SCG1-01	예	있음	아니요	아니요
4슬롯 충전 전용 크래들 (8인치 장치)	CRD-ET4X-4S8I1-01	예	예	아니요	아니요
4슬롯 충전 전용 크래들 (10인치 장치)	CRD-ET4X-4S10I1-01	예	예	아니요	아니요
USB-A to USB-C 데이터 케이블	CBL-TC5X-USBC2A-01	아니요	아니요	예(최대 USB 2.0 속도 전용)	아니요
USB-C to USB-C 데이터 및 충전 케이블	CBL-EC5X-USBC3A-01	예	아니요	예	아니요
PD 45W 전원 공급 장치	PWR-WUA5V45W1XX	예	예	아니요	아니요



**참고:** PD(Power Delivery) 45W 전원 공급 장치는 호환을 위해 CBL-EC5X-USBC3A-01 케이블이 필요합니다. 지역에 따라 올바른 플러그 형식을 얻으려면 다음과 같이 XX를 교체하십시오. US(미국) • GB(영국) • EU(유럽연합) • AU(호주) • CN(중국) • IN(인도) • KR(한국) • BR(브라질)

기타 액세서리:

- 보호용 부트(4가지 유형): 8인치 및 10인치 크기, 그리고 “스캐너 포함” 또는 “스캐너 불포함” 버전으로 제공됩니다.
- 화면 보호기는 8인치 및 10인치 유형으로 제공됩니다.
- 어댑터 부트.

### 1슬롯 PD(Power Delivery) 충전 크래들

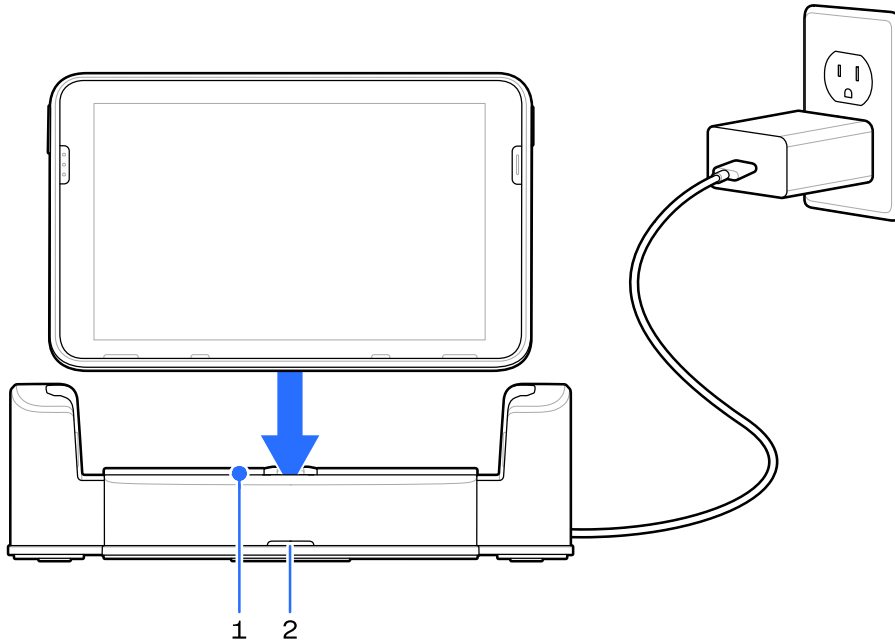
1슬롯 PD 충전 크래들을 사용하여 8인치 또는 10인치 장치 1대를 충전합니다.

1슬롯 PD 충전 크래들:

- 장치 작동에 필요한 전원을 공급합니다.

- 장치 배터리와 익스팬션 백에 설치된 PowerPack(옵션)을 충전합니다.

**그림 4** 1슬롯 PD 충전 크래들



1	장치 충전 슬롯
2	전원 LED



**참고:** 장치를 슬롯에 올바르게 삽입하여 충전합니다.

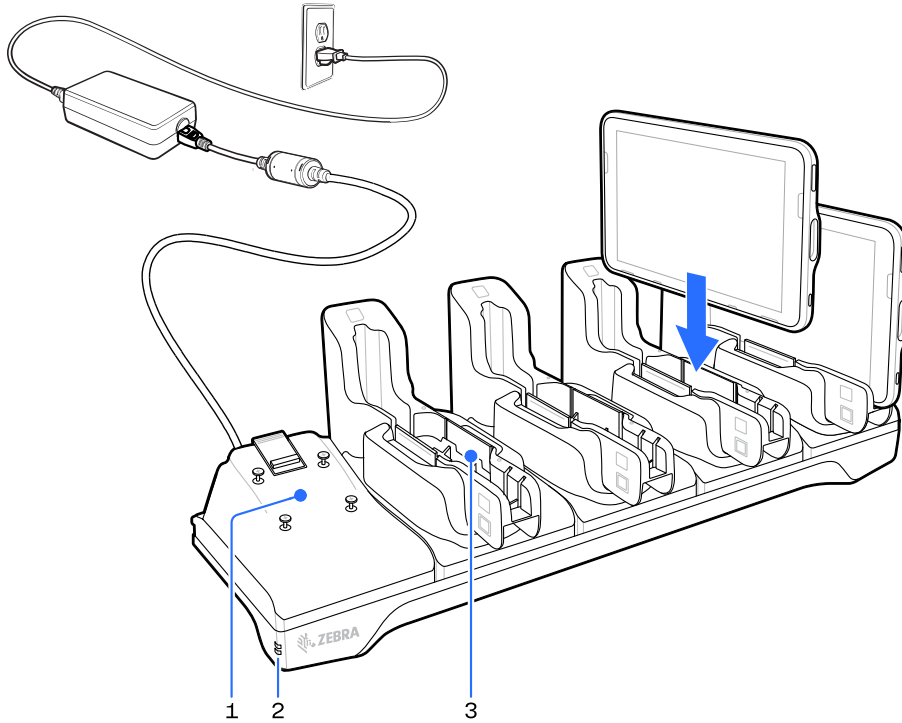
### 4슬롯 충전 전용 크래들

4슬롯 충전 전용 크래들을 사용하면, 8인치 또는 10인치 장치 최대 4대와 PowerPack 배터리 최대 4개를 동시에 충전할 수 있습니다.

4슬롯 충전 전용 크래들은

- 장치 작동에 필요한 전원을 공급합니다.
- 배터리 충전기 어댑터(옵션)를 사용하여 장치 최대 4대와 PowerPack 배터리 최대 4개를 동시에 충전할 수 있습니다.
- 두 개의 별도 4슬롯 충전 전용 크래들이 있습니다. 하나는 8인치 장치용이고, 다른 하나는 10인치 장치용입니다.

그림 5 4슬롯 충전 전용 크래들



1	전원 LED
2	장치 충전 슬롯



**참고:** 장치를 슬롯에 올바르게 삽입하여 충전합니다.

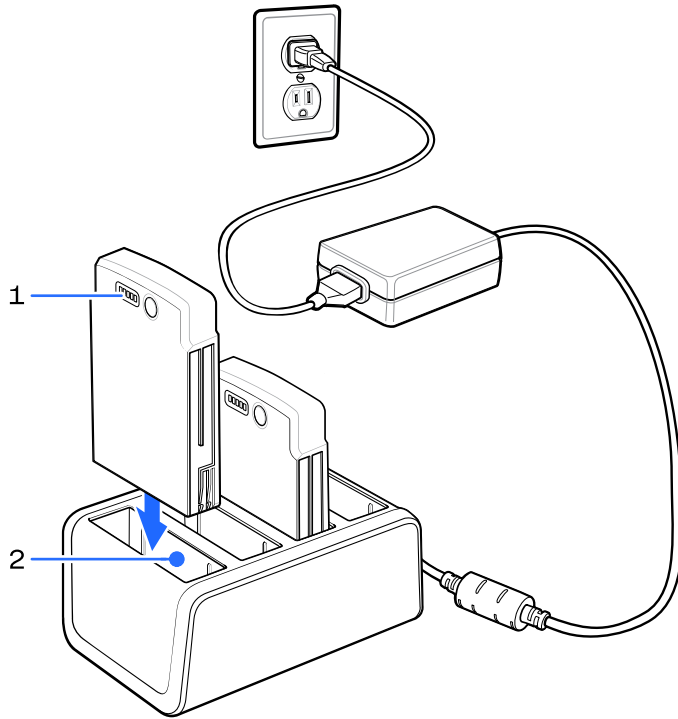
#### 4슬롯 PowerPack 배터리 충전기

4슬롯 PowerPack 배터리 충전기를 사용하여 PowerPack 배터리를 최대 4개까지 충전합니다.

4슬롯 PowerPack 배터리 충전기:

- PowerPack 배터리 충전에 필요한 12VDC 전원을 공급합니다.
- PowerPack 배터리를 4개까지 동시에 충전합니다.

그림 6 4슬롯 PowerPack 배터리 충전기



1	배터리 충전 LED
2	배터리 슬롯

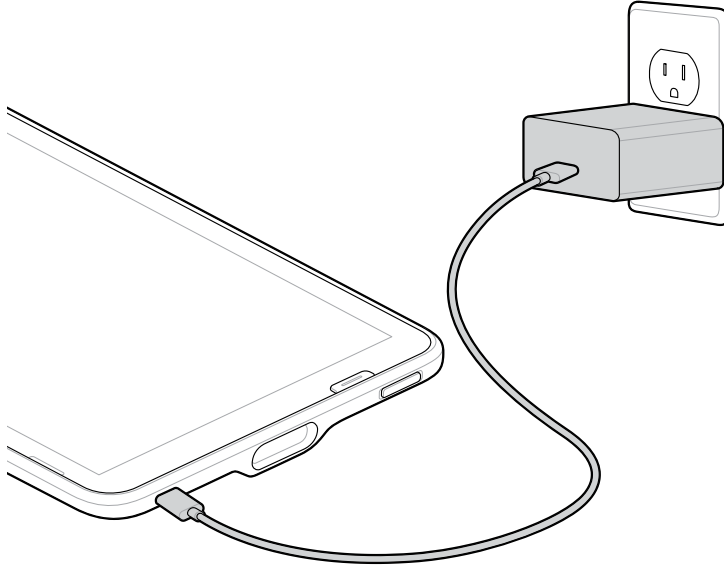


**참고:** PowerPack 배터리를 슬롯에 올바르게 삽입하여 충전합니다.

### USB PD 45W 전원 공급 장치

USB PD 45W 전원 공급 장치와 CBL-EC5X-USBC3A-01 USB-C 케이블을 사용하여 장치를 충전합니다.

그림 7 USB PD 45W 전원 공급 장치



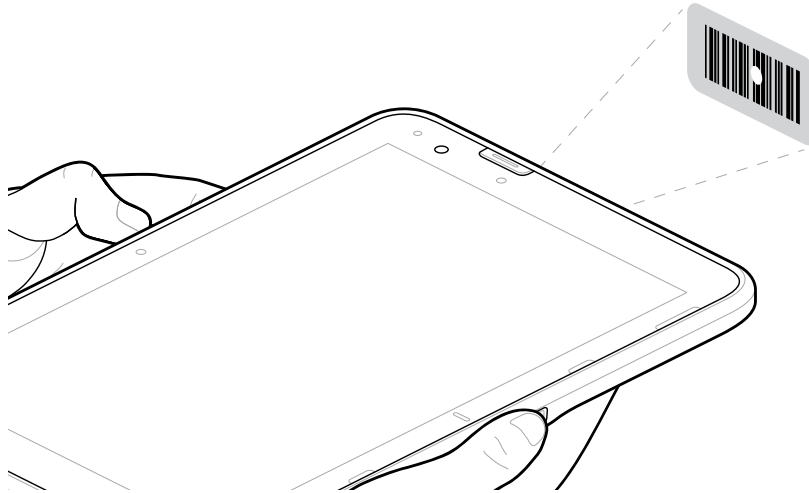
## 내장 스캐너를 사용한 스캔

바코드 데이터를 캡처하려면 내장 스캐너를 사용합니다.



**참고:** 바코드를 읽으려면 스캔을 지원하는 앱이 필요합니다. 이 장치에는 스캐너를 사용하여 바코드 데이터를 디코딩하고 바코드 내용을 표시할 수 있는 DataWedge 앱이 포함되어 있습니다.

1. 장치에 앱이 열려 있고 텍스트 필드에 초점이 맞춰져 있는지(텍스트 필드에 텍스트 커서가 있음) 확인합니다.
2. 장치의 출력 창이 바코드를 향하게 합니다.



3. 스캔 버튼 중 하나를 길게 누릅니다.  
조준 보조용 조준점이 조명과 함께 켜집니다.



**참고:** 기본값으로 지원하는 선택 목록 모드에서, 장치는 조준점의 중앙이 바코드에 닿을 때에만 바코드를 디코딩합니다.

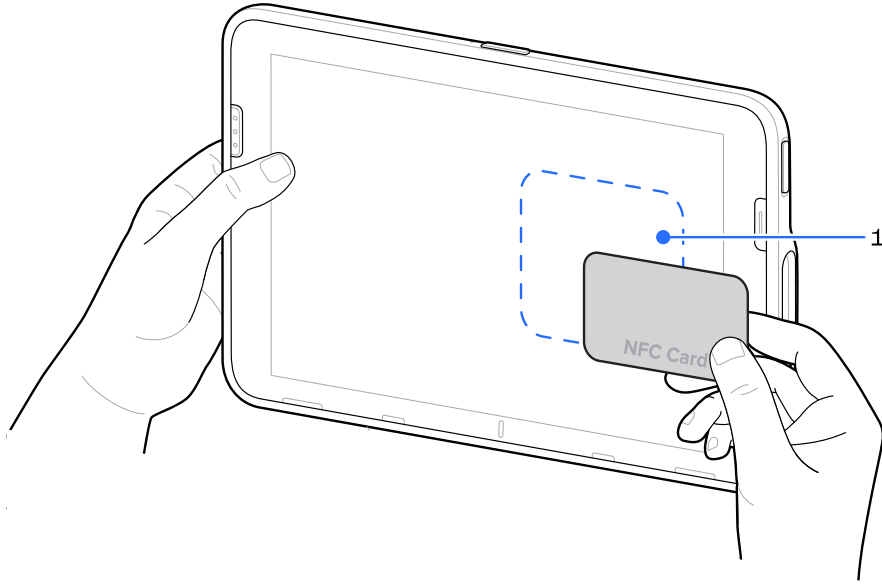
4. 바코드가 조준 패턴에서 형성한 영역 안에 있는지 확인합니다.  
데이터 캡처 LED가 녹색으로 켜지고 알림음이 울리며 바코드가 성공적으로 디코딩 되었음을 나타냅니다.

## NFC 카드 읽기

NFC 안테나를 사용하여 비접촉식 카드를 읽습니다.

1. 어어억억고고부부피피h 억억부부 이이드드로로-글글부부억억유유울울글글컵컵 억억년년년년울울최최피피억 억을을최최하하부부.
2. 구구하하울울컵컵 을을h글글 컵컵글글면면최최피피글글 억억한한 한한h하하행행부부.

3. NFC 카드를 장치 전면의 NFC 안테나(1)에 맞춥니다.



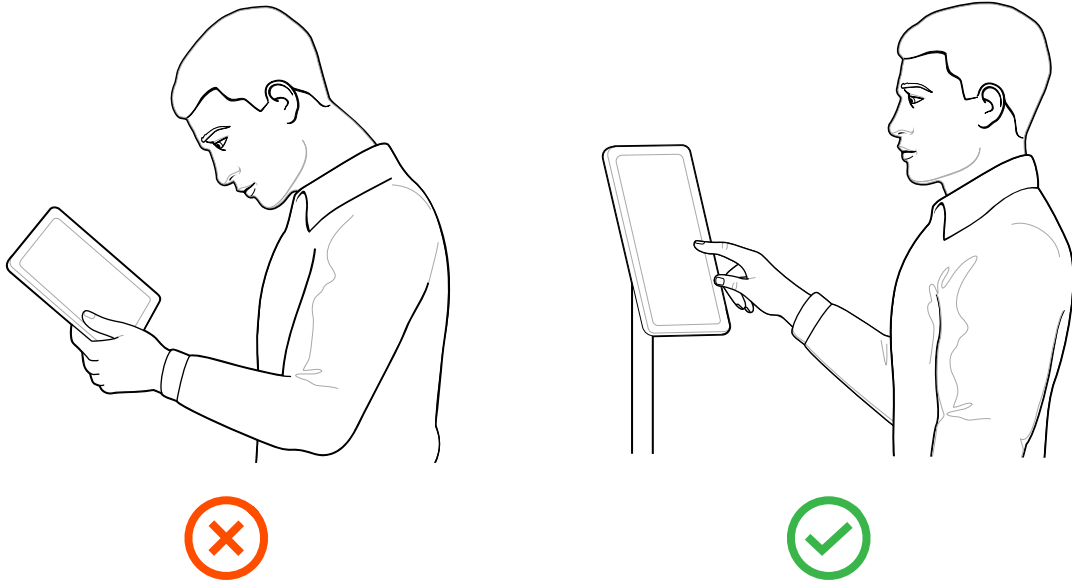
4. 구구하하올을컵컵 을을h글글 피피억억넘넘컵컵 한한을을글글억억컵컵최최을을포포 고고부부을을최최을을 을을h글글 을을넘넘억억부부한한억억피피을을최최하하부부 최최한한 피피하하다다년년을을글글을을글글 (고고 한한고고억억을을을을포포 최최부부컵컵최최피피억억을을글글컵컵 유유포포 을을h글글 억억년년년년을을최 최피피억억을을최최하하부부).

## 인체공학적 권장 사항

장치를 사용할 때는 다음 인체공학적 권장 사항을 따르십시오.

- 중립 자세 유지하기: 목, 등, 어깨를 편안하게 하고 곧게 세웁니다. 허리를 굽히거나 목을 앞으로 내미는 자세를 하지 않습니다.
- 화면 올리기: 거치대나 케이스를 사용하여 장치를 눈높이에 맞게 올려두면, 목의 피로를 줄일 수 있습니다.

그림 8 올바른 자세



- 팔꿈치 및 어깨: 장치를 사용할 때에는 팔꿈치를 몸 가까이 두고, 어깨에 힘을 빼고 편안한 자세를 유지합니다. 어깨에 긴장이 가지 않도록 어깨를 들지 않습니다.

그림 9 편안한 어깨

