

WS301

엔터프라이즈 웨어러블 솔루션



ZEBRA

빠른 시작 설명서

2026/01/30

ZEBRA와 얼룩말 머리 그래픽은 전 세계의 많은 관할 지역에서 사용되는 Zebra Technologies Corporation의 등록 상표입니다. 기타 모든 상표는 해당 소유자의 재산입니다. ©2026 Zebra Technologies Corporation 및/또는 그 계열사. All rights reserved.

본 설명서의 내용은 사전 통보 없이 변경될 수 있습니다. 본 문서에 제시된 소프트웨어는 라이선스 계약 또는 기밀 유지 계약을 통해서 공급됩니다. 이 소프트웨어는 이러한 계약의 조항에 의거해서만 사용 또는 복제될 수 있습니다.

법률 및 독점권 조항에 대한 더 자세한 내용은 다음 주소에서 확인할 수 있습니다.

소프트웨어: zebra.com/informationpolicy.

저작권 및 상표: zebra.com/copyright.

특허: ip.zebra.com.

보증: zebra.com/warranty.

최종 사용자 사용권 계약(EULA): zebra.com/eula.

사용 약관

독점권 조항

이 설명서에는 Zebra Technologies Corporation 및 그 자회사("Zebra Technologies")의 독점 정보가 포함되어 있습니다. 여기에 설명된 내용은 장비를 작동 유지 관리하는 당사자의 이해와 사용만을 위한 것입니다. 이와 같은 독점 정보는 Zebra Technologies의 명시적 서면 허가 없이 다른 목적을 위해 사용, 복제 또는 공개할 수 없습니다.

제품 개선

제품의 지속적인 개선은 Zebra Technologies의 정책입니다. 모든 사양 및 설계는 사전 통보 없이 변경될 수 있습니다.

면책 고지

Zebra Technologies는 엔지니어링 사양 및 설명서가 정확하게 발행되도록 노력하지만, 오류가 발생할 수 있습니다. Zebra Technologies는 이런 오류를 수정할 권리가 있으며 오류로 인한 책임을 지지 않습니다.

책임의 제한

Zebra Technologies 또는 부수 제품(하드웨어 및 소프트웨어 포함)을 개발, 생산 또는 공급하는 어떤 주체도 Zebra Technologies가 그런 손해의 가능성을 인지하였더라도 그와 같은 제품의 사용, 사용의 결과 또는 사용하지 못함으로 인해 발생하는 어떠한 손해(비즈니스 수익의 손실, 업무 중단 또는 비즈니스 정보의 손실을 포함하는 무제한적 간접 손해)에 대해서 책임을 지지 않습니다. 일부 관할지에서는 부수적 또는 결과적 손해에 대한 예외 또는 제한을 허용하지 않으므로 상기 제한 또는 예외 조항이 귀하에게 적용되지 않을 수 있습니다.

모델 번호

본 설명서는 다음 모델 번호에 적용됩니다. WS3012

장치 포장 풀기

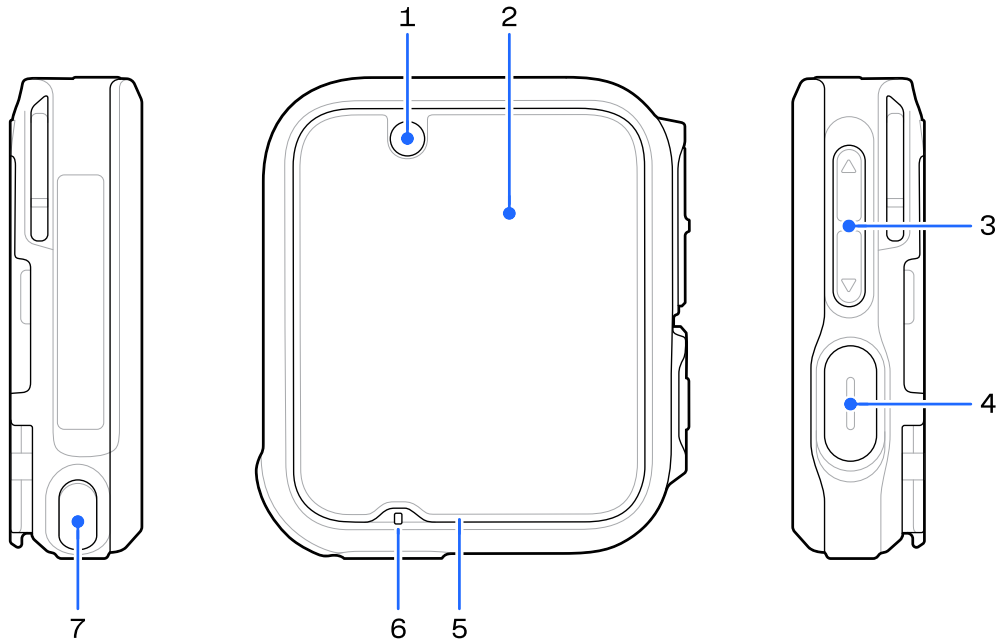
이 장에서는 장치를 안전하게 개봉하는 방법을 설명합니다.

1. 상자에서 장치를 조심스럽게 꺼냅니다.
2. 포장 상자 안에 다음 품목이 있는지 확인합니다.
 - WS301
 - 750mAh 배터리
 - 클립 마운트
 - 규정 안내서
3. 손상된 부분이 없는지 살펴보고, 장비가 분실되거나 손상된 경우 즉시 Zebra 지원팀에 문의하십시오.
4. 이 장치를 처음 사용하기 전에 스캔 창, 디스플레이 및 카메라 창에서 보호용 필름을 제거하십시오.

장치 기능

이 장에서는 장치의 기능을 소개하고 설명합니다.

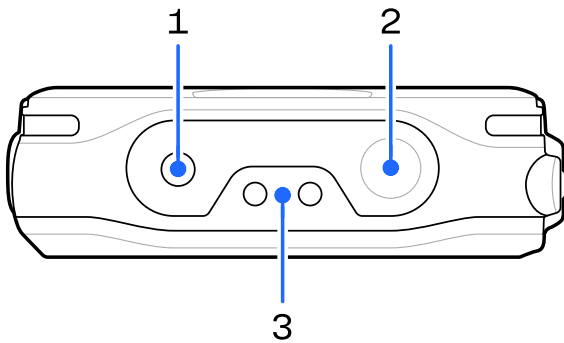
그림 1 정면도 및 측면도



번호	항목	설명
1	5MP 전면 카메라	사진 및 동영상을 촬영합니다.
2	디스플레이	이 장치가 작동하는 데 필요한 모든 정보를 표시합니다.

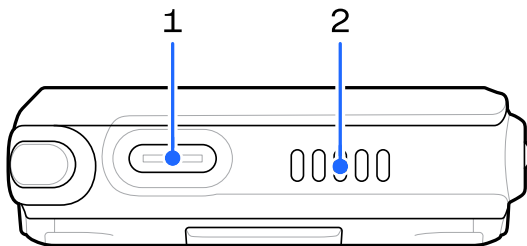
번호	항목	설명
3	볼륨 버튼	오디오 음량을 조절합니다.
4	다기능 버튼	기본적으로, 이 버튼은 장치를 클립 마운트에서 분리했을 때는 스캔 버튼으로, 클립 마운트에 장착했을 때는 PTT 버튼으로 작동합니다.
5	충전 LED	충전 중에 배터리 충전 상태를 나타냅니다.
6	하단 마이크	음성 통신 또는 오디오 녹음에 사용합니다.
7	비상 버튼(프로그래밍 가능)	사용자가 설정하여 특정 기능을 트리거할 수 있습니다.

그림 2 상면도



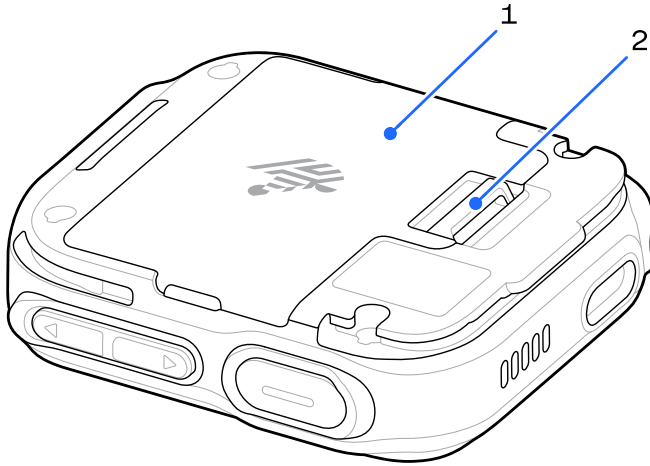
번호	항목	설명
1	상단 마이크	음성 통신 또는 오디오 녹음에 사용합니다.
2	13MP 카메라	바코드를 스캔하고, 사진과 동영상을 촬영합니다.
3	충전 핀	크래들에 연결하여 장치를 충전합니다.

그림 3 하면도



번호	항목	설명
1	USB 포트	장치를 충전하거나, 데이터를 전송하거나, 클립 마운트에 연결할 때 사용합니다.
2	스피커	음성 통신 또는 오디오를 재생할 때 사용합니다.

그림 4 배면도



번호	항목	설명
1	배터리	장치의 전원을 켭니다.
2	배터리 래치	배터리 팩을 제자리에 고정하고, 배터리를 안전하게 삽입 및 분리할 수 있습니다.

장치 설정

이 장에서는 원활하고 빠른 시작을 위해 기기를 설정하는 방법을 설명합니다.

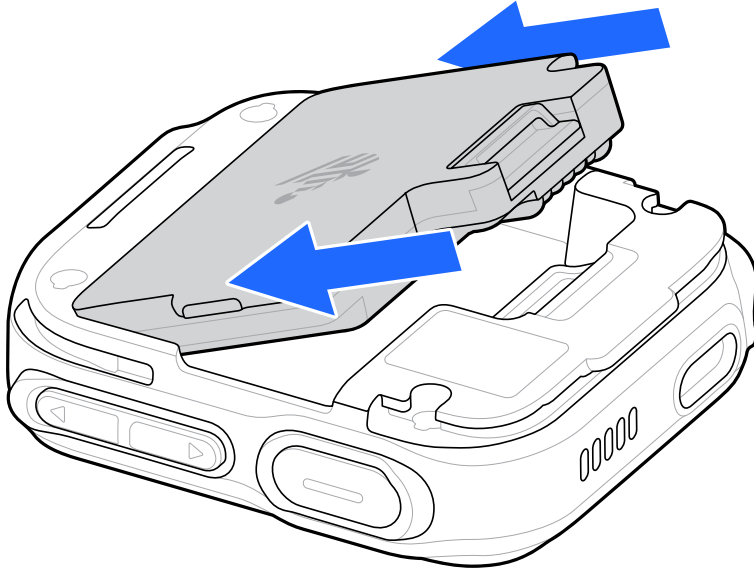
1. 배터리를 장착합니다.
2. 충전 액세서리 중 하나를 사용하여 장치를 충전합니다.
3. 장치의 전원을 켭니다.

다기능 버튼을 2초 이상 길게 누릅니다.

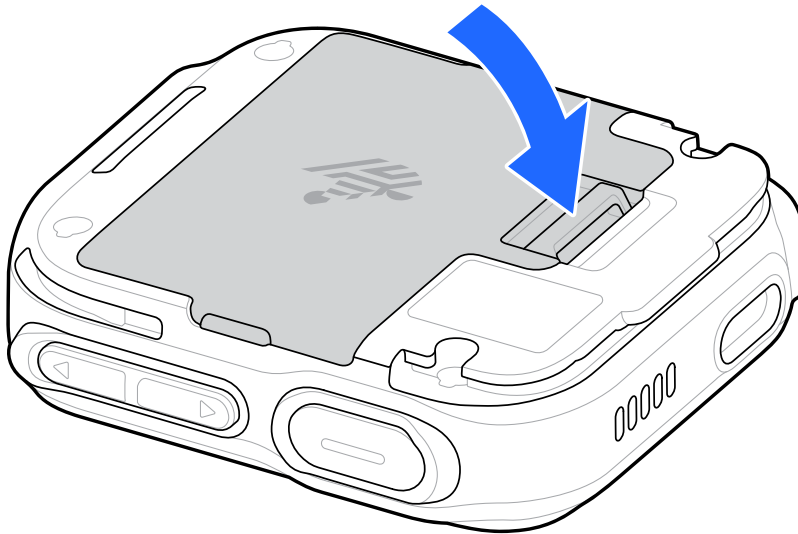
배터리 장착

장치에 750mAh 배터리를 장착합니다.

1. 배터리 하단이 잠금 슬롯에 맞물리도록 배터리를 정렬합니다.



2. 배터리 래치를 누른 다음 배터리를 아래로 눌러 배터리 수납칸에 넣습니다.

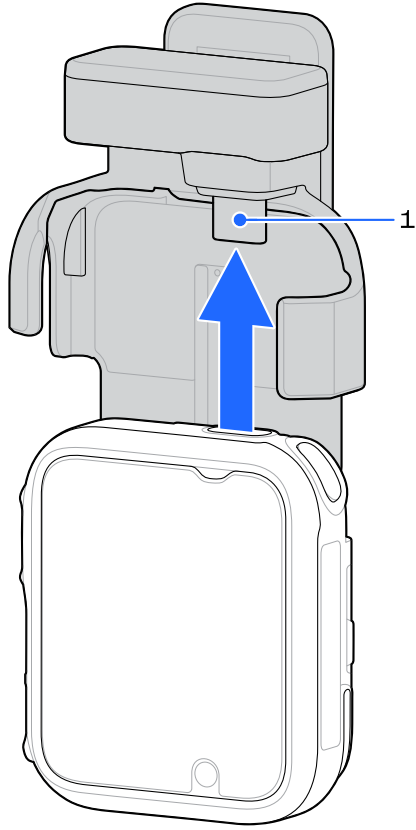


래치가 딸깍 소리와 함께 제자리에 고정됩니다.

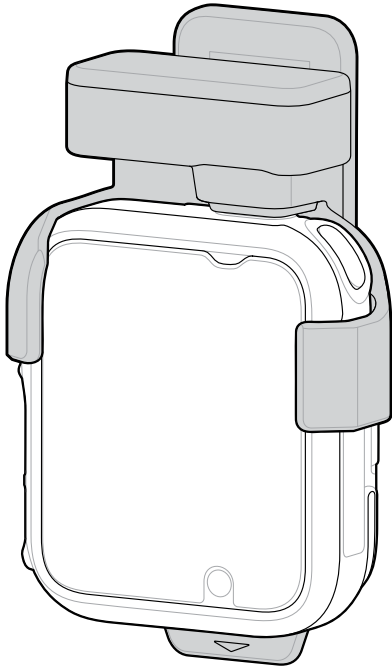
클립 마운트에 장치 설치

클립 마운트를 사용하면 작업자가 장치를 벨트, 셔츠 주머니 또는 옷깃에 착용할 수 있습니다. 배터리를 충전한 후 장치를 클립 마운트에 장착합니다.

1. USB-C 커넥터(1)가 USB-C 포트에 삽입될 때까지 장치를 클립 마운트에 밀어 넣습니다.



2. 장치를 제자리에 끼웁니다.



Zebra 헤드셋을 클립 마운트에 연결하기

이 장에서는 장치와 함께 헤드셋을 사용하는 방법을 설명합니다.

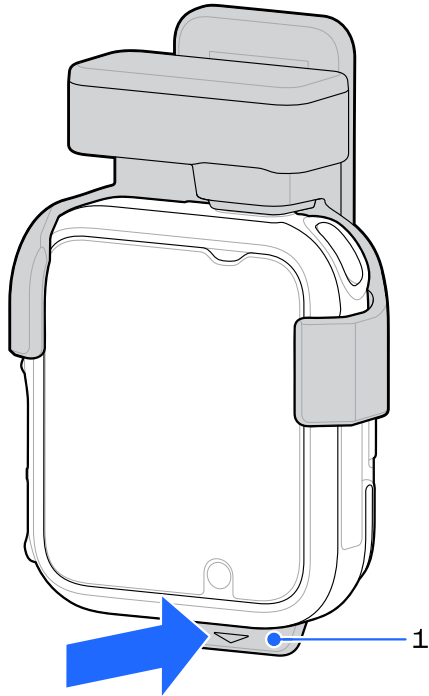
클립 마운트가 장착된 Zebra 헤드셋을 사용하는 경우:

1. 장치를 클립 마운트에 설치합니다.
2. 장치에서 3.5mm 오디오 포트를 찾습니다.
3. 헤드셋 케이블 끝의 3.5mm 플러그를 오디오 포트에 맞춥니다.
4. 플러그를 포트에 부드럽게 밀어 넣어 단단히 연결될 때까지 밀어 넣습니다. 부드러운 딸깍 소리가 들릴 수 있습니다.
5. 헤드셋의 볼륨 조절 버튼을 사용하여 최대 수준으로 조정합니다.

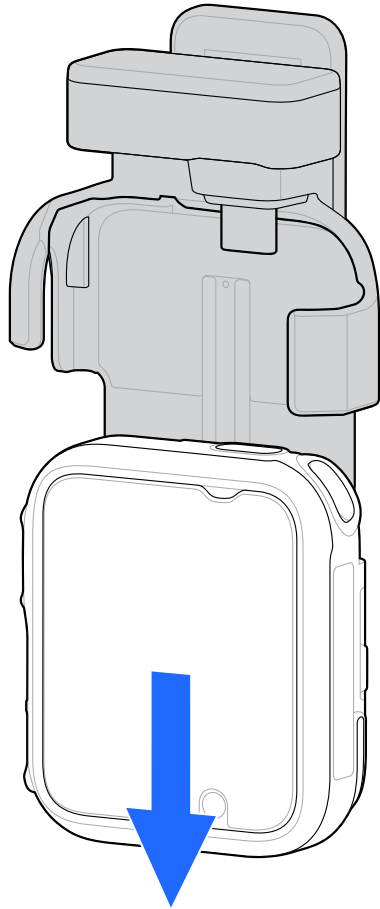
클립 마운트에서 장치 분리하기

이 장에서는 클립 마운트에서 장치를 분리하는 방법을 설명합니다.

1. 클립 마운트에 장착된 장치 아래쪽의 화살표(1)를 누르십시오.



2. 장치를 밀어서 빼내십시오.



장치 착용

WS301은 벨트, 앞치마 또는 조끼에 착용할 수 있습니다.

그림 5 벨트에 착용하는 장치

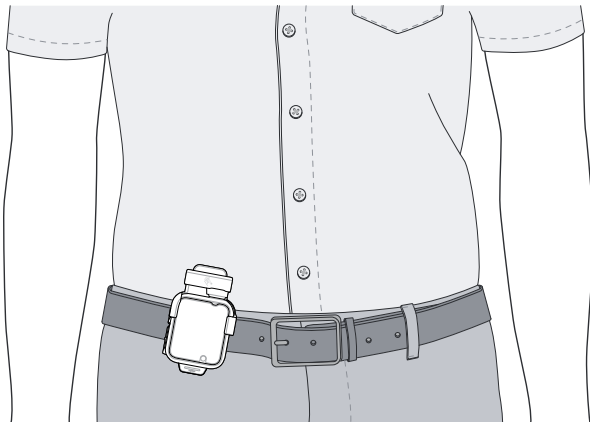


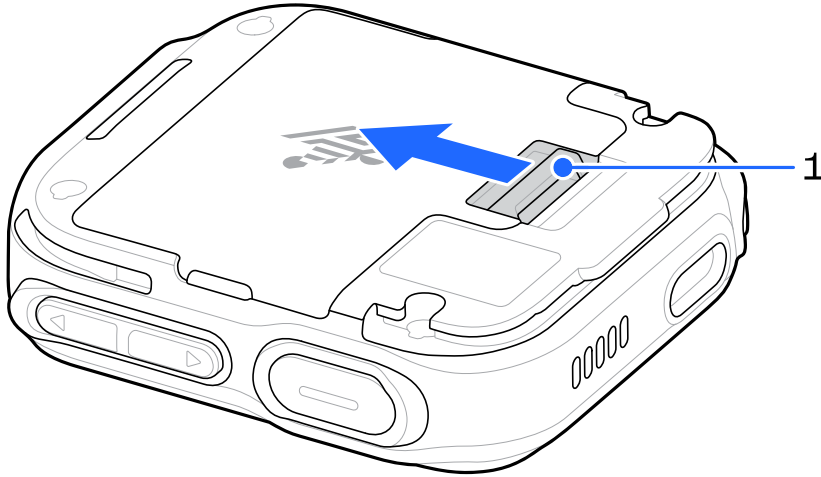
그림 6 앞치마나 조끼에 착용하는 장치



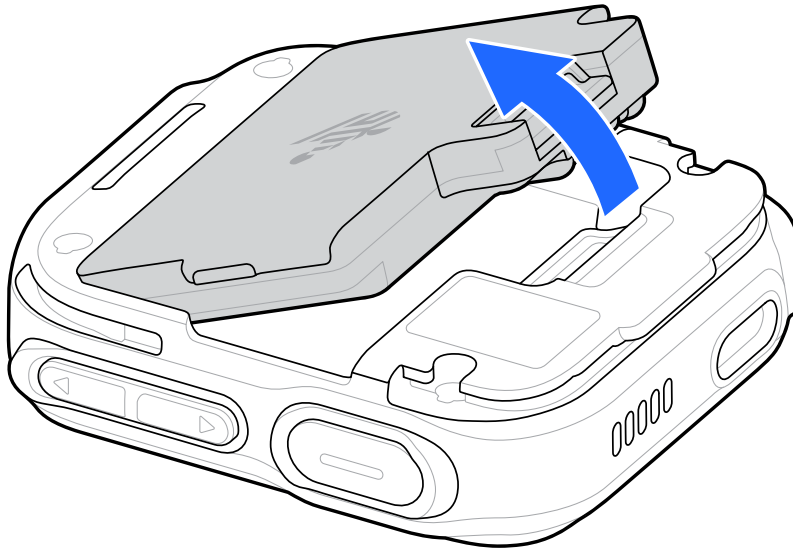
배터리 교체

이 장에서는 장치 배터리를 교체하는 방법을 설명합니다. 배터리를 교체한 후에는 장치가 재부팅될 때까지 기다려야 사용할 수 있습니다.

1. 클립 마운트에서 장치를 분리합니다. [클립 마운트에서 장치 분리하기](#)를 참조하십시오.
2. 배터리 고정쇠(1)를 누릅니다.



3. 걸쇠를 잡고 배터리 수납함에서 배터리를 들어올립니다.



새 배터리를 장착하려면 [배터리 장착](#)을 참조하십시오.

장치 탐색

이 장에서는 화면 간 이동 방법과 장치 기능에 접근하는 방법을 설명합니다.

뒤로 가기

화면의 왼쪽 또는 오른쪽 가장자리에서 밀면 이전 화면으로 돌아갑니다.

그림 7 왼쪽으로 밀기

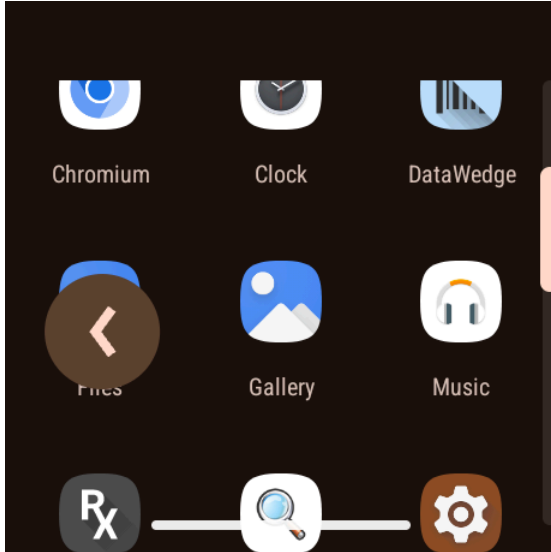
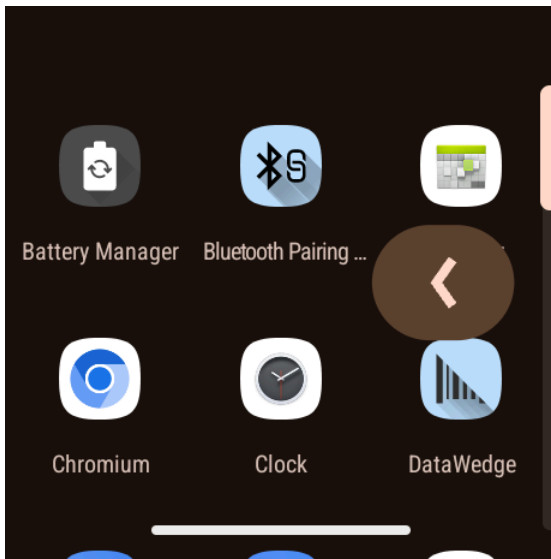


그림 8 오른쪽으로 밀기



홈 화면으로 이동

화면 하단에서 위로 밀면 홈 화면으로 돌아갑니다.

그림 9 모든 애플리케이션

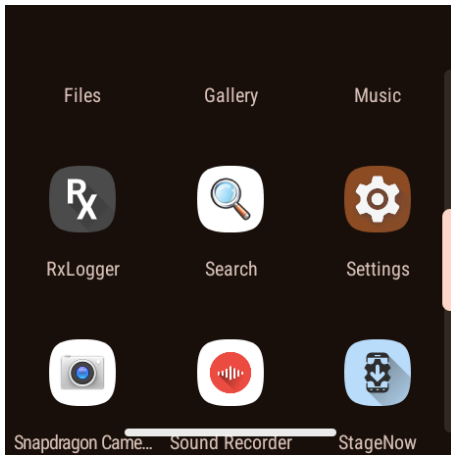
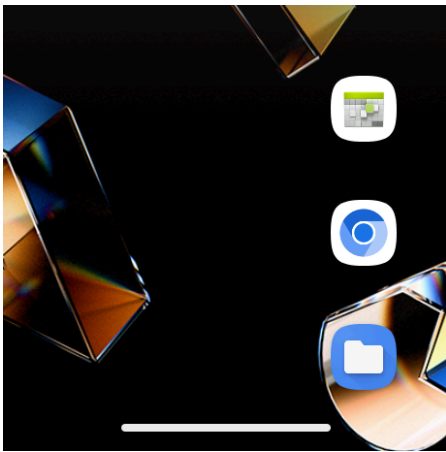


그림 10 홈 화면



참고: 기본적으로 홈 화면 회전은 비활성화되어 있습니다.

모든 애플리케이션 찾기

화면 중앙(1)에서 위로 밀면 설치된 모든 애플리케이션을 볼 수 있습니다.

그림 11 홈 화면

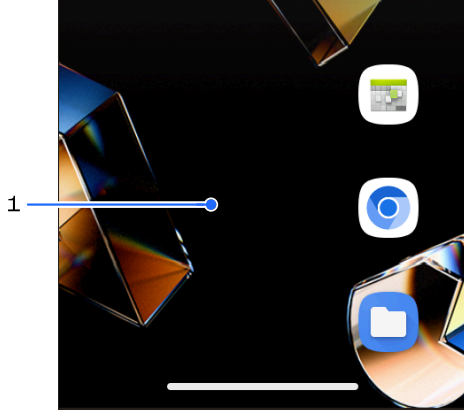
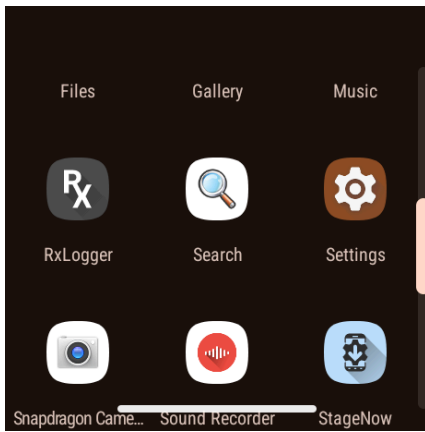


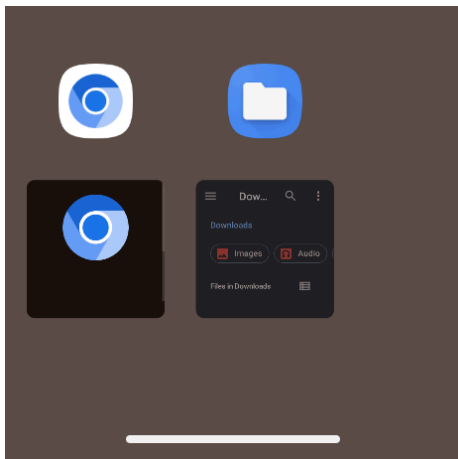
그림 12 모든 애플리케이션



실행 중인 모든 애플리케이션 찾기

화면 하단에서 위로 밀어서 잠시 누르고 손을 떼면 실행 중인 모든 애플리케이션을 확인할 수 있습니다.

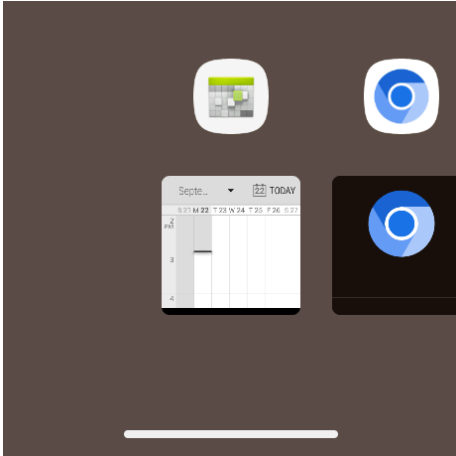
그림 13 실행 중인 애플리케이션



실행 중인 애플리케이션 간 전환

화면 맨 아래에서 왼쪽에서 오른쪽으로 밀니다.

그림 14 실행 중인 애플리케이션

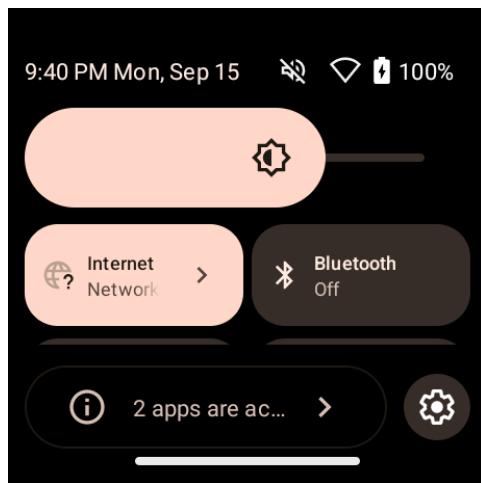


빠른 설정 패널 열기

빠른 설정 패널을 사용하여 자주 사용하는 설정(예: Bluetooth, 화면 밝기 등)에 접근할 수 있습니다.

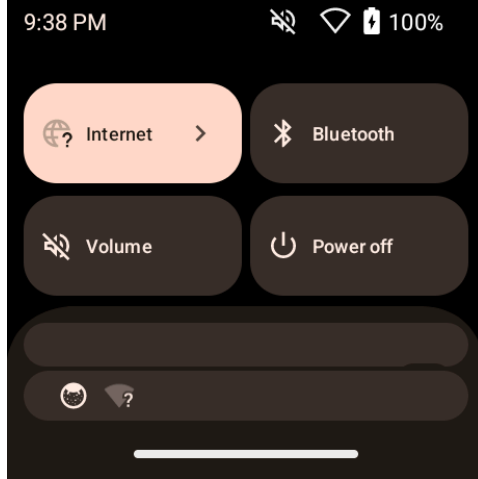
- 장치가 잠겨 있는 경우, 아래로 한 번 밀면 빠른 설정 패널이 열립니다.

그림 15 단축 아이콘 패널



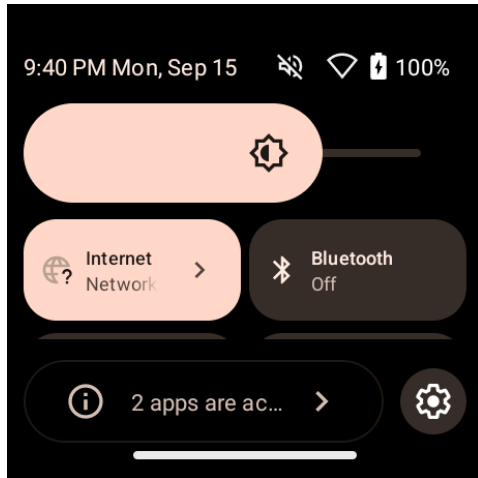
- 장치가 잠금 해제된 경우:
 - 알림 패널이 표시될 때까지 화면을 한 번 아래로 밀니다.

그림 16 알림 패널



- 한 번 더 아래로 밀면 빠른 설정 패널이 열립니다.

그림 17 빠른 설정 패널



장치 충전

장치를 처음 사용하기 전에 외부 전원에 연결하고 완전히 충전될 때까지 연결 상태를 유지합니다. 장치가 완전히 충전되면 충전 LED 표시등이 녹색으로 바뀝니다. 충전 중에도 장치를 사용할 수 있습니다.

기본 배터리 충전

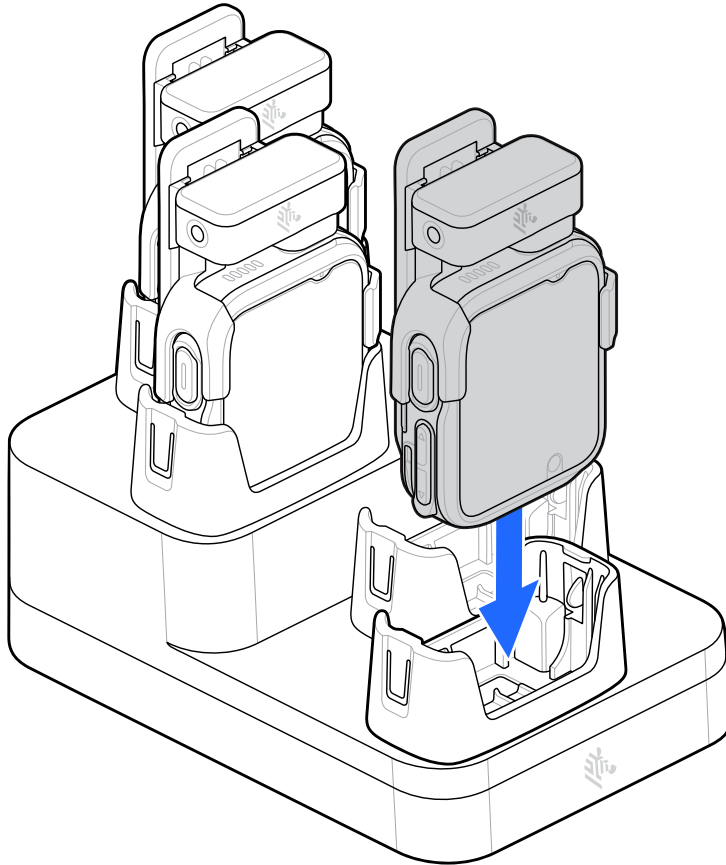
충전 전용 크래들 중 하나 또는 USB 충전 케이블을 사용하여 장치의 배터리를 충전합니다.



주의: WS301 제품 참조 설명서에 설명된 배터리 안전 지침을 따르십시오.

1. 충전기를 전원에 연결합니다.

2. 장치를 크래들 슬롯에 삽입하거나 USB 충전 케이블에 연결합니다.



장치가 켜지고 충전을 시작합니다. 터치패널의 알림 LED는 충전 중에 황색으로 깜박인 후 완전히 충전되면 녹색으로 켜져 있습니다.



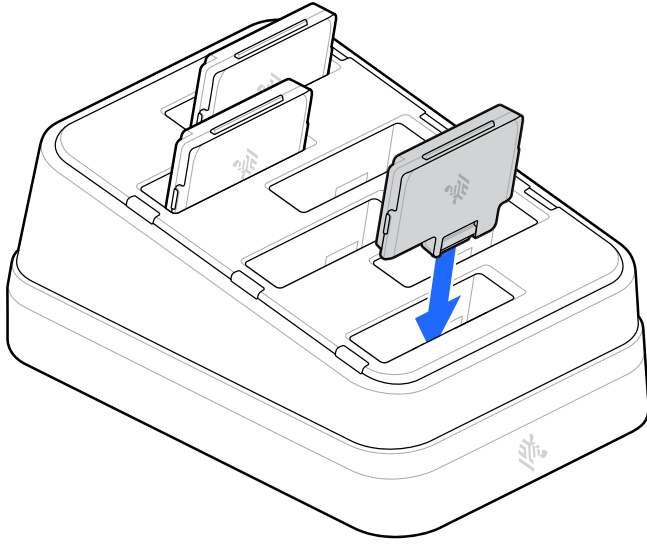
참고: 장치를 슬롯에 올바르게 삽입하여 충전하십시오.

보조 배터리 충전

배터리 충전기 중 하나로 보조 배터리를 충전합니다.

1. 충전기를 전원에 연결합니다.

2. 배터리를 배터리 충전 웰에 삽입합니다.



3. 배터리를 살짝 눌러 제대로 접촉되었는지 확인합니다.

배터리 충전기의 보조 배터리 충전 LED는 배터리 충전 상태를 나타냅니다.

충전 중 표시등

크래들 컵의 보조 배터리 충전 LED는 보조 배터리 충전 상태를 나타냅니다.

표 1 보조 배터리 LED 충전 표시등

상태	표시
꺼짐	배터리가 충전되고 있지 않습니다. 배터리가 크래들에 올바르게 삽입되어 있지 않았거나 전원에 연결되어 있지 않습니다. 크래들에 전원이 공급되지 않습니다.
황색 점등	양호한 배터리가 충전 중입니다.
녹색 켜짐	양호한 배터리 충전이 완료되었습니다.
적색으로 빠르게 점멸(2회 점멸/초)	충전 오류, 예: <ul style="list-style-type: none"> 온도가 너무 낮거나 높습니다. 충전이 끝나지 않고 너무 오래 걸립니다(보통 8시간).
적색 점등	양호하지 않은 배터리가 충전 중이거나 완전히 충전되었습니다.

충전 온도

배터리는 6°C~40°C(42.8°F~104°F), 범위의 온도에서 충전하십시오. 장치 또는 크래들은 항상 안전하고 스마트하게 배터리 충전을 수행합니다. 더 높은 온도(예: 약 +37°C(+98°F))에서는 장치 또는 크래들에서 배터리를 허용 가능한 온도로 유지하기 위해 짧은 시간 동안 배터리 충전을 켜고 끄는 것을 반복할 수 있습니다. 장치와 크래들은 비정상적인 온도로 인해 충전이 비활성화되었을 때 LED를 통해 이를 표시합니다.

충전 액세서리

장치 및/또는 보조 배터리를 충전하려면 다음 액세서리 중 하나를 사용하십시오.

표 2 충전 액세서리

액세서리	부품 번호	충전 중		통신
		배터리(장치 내)	보조 배터리	USB
전원 공급 장치	PWR-WUA5V45W1XX	예	예	아니요
USB 충전 케이블	CBL-EC5X-USBC3A-01	예	아니요	예
4슬롯 충전 전용 크래들	CRD-WS1X3-4SC-01	예	아니요	아니요
20슬롯 충전 전용 크래들	CRD-WS1X3-20SC-01	예	아니요	아니요
6슬롯 배터리 충전기	SAC-WS3X-6S7-01	아니요	예	아니요
30슬롯 배터리 충전기	SAC-WS3X-30S7-01	아니요	예	아니요



참고: PWR-WUA5V45W1XX의 경우, 지역에 맞는 플러그 형태를 선택하려면 아래와 같이 XX를 해당 코드로 교체하십시오. AR (아르헨티나) • AU (호주) • BR (브라질) • CN (중국) • EU (유럽 연합) • GB (영국) • IN (인도) • KR (한국) • US (미국)

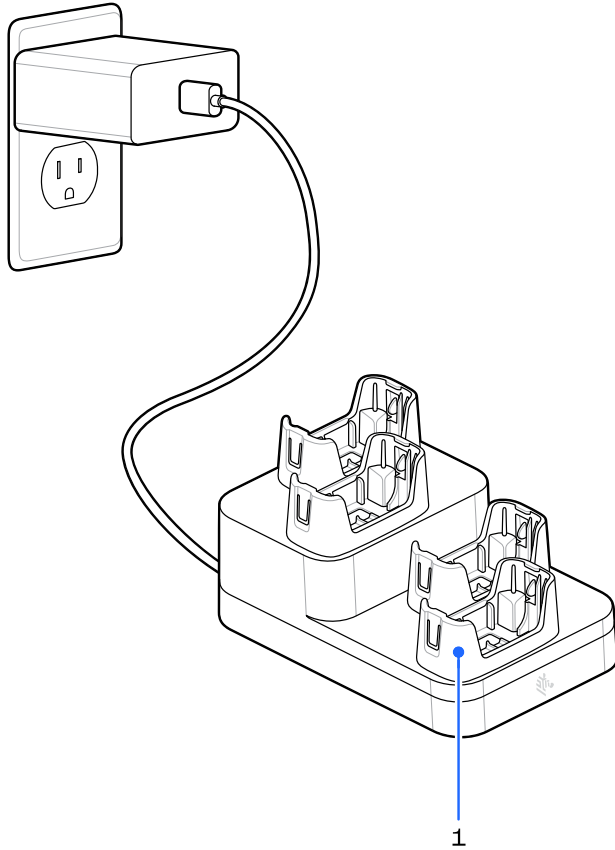
4슬롯 충전 전용 크래들

4슬롯 충전 전용 크래들은 장치 작동에 필요한 전원을 공급하며 최대 4대의 장치를 충전할 수 있습니다.



주의: WS301 제품 참조 설명서에 설명된 배터리 안전 지침을 따르십시오.

그림 18 4슬롯 충전 전용 크래들



1	장치 충전 슬롯
---	----------



참고: 장치를 슬롯에 올바르게 삽입하여 충전합니다.

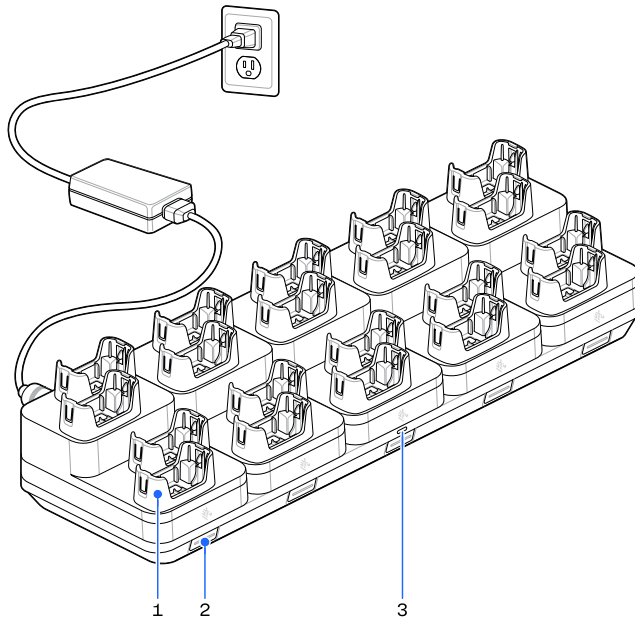
20슬롯 충전 전용 크래들

20슬롯 충전 전용 크래들은 장치 작동을 위한 전원을 공급하며 최대 20개의 장치를 충전할 수 있습니다.



주의: WS301 제품 참조 설명서에 설명된 배터리 안전 지침을 따르십시오.

그림 19 20슬롯 충전 전용 크래들



1	장치 충전 슬롯
2	해제 버튼
3	기본 전원 LED



참고: 장치를 슬롯에 올바르게 삽입하여 충전하십시오.

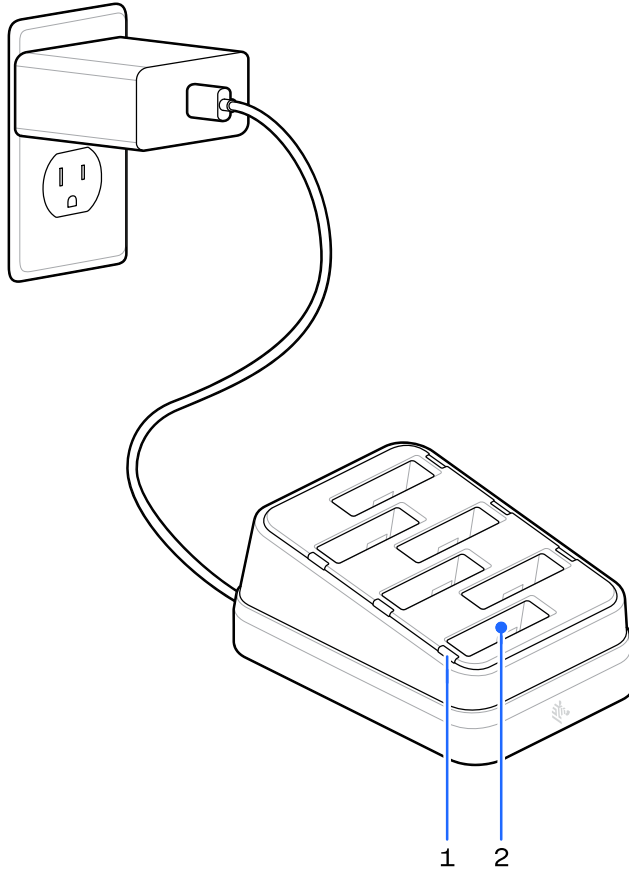
6슬롯 배터리 충전기

6슬롯 배터리 충전기는 최대 6개까지 보조 배터리를 충전합니다.



주의: WS301 제품 참조 설명서에 설명된 배터리 안전 지침을 따르십시오.

그림 20 6슬롯 배터리 충전기



1	충전 LED
2	배터리 슬롯



참고: 배터리를 슬롯에 올바르게 삽입하여 충전하십시오.

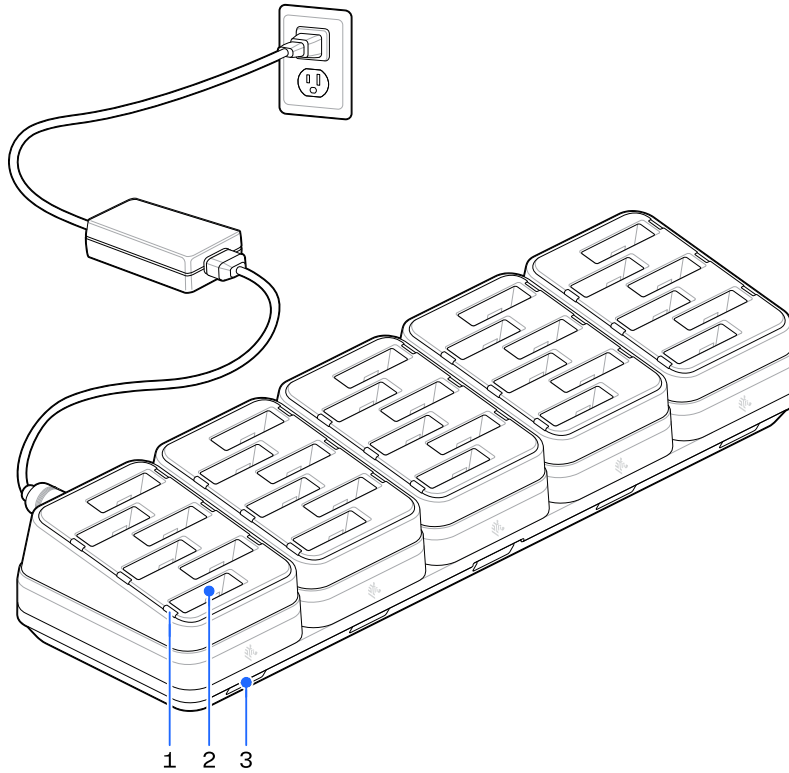
30슬롯 배터리 충전기

30슬롯 배터리 충전기는 최대 30개까지 보조 배터리를 충전합니다.



주의: WS301 제품 참조 설명서에 설명된 배터리 안전 지침을 따르십시오.

그림 21 30슬롯 배터리 충전기



1	충전 LED
2	배터리 슬롯
3	기본 전원 LED



참고: 배터리를 슬롯에 올바르게 삽입하여 충전하십시오.

USB 충전 케이블

USB 충전 케이블은 장치 하단에 연결되며 사용하지 않을 때는 쉽게 분리할 수 있습니다. 케이블을 통해 장치를 충전하고 장치에서 호스트 컴퓨터로 데이터를 전송할 수 있습니다.

그림 22 전원 연결

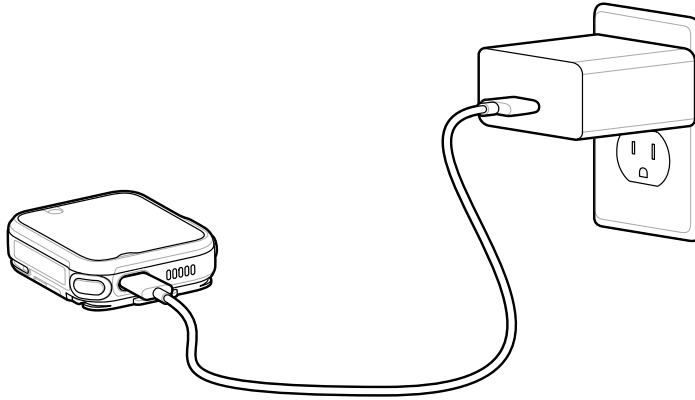
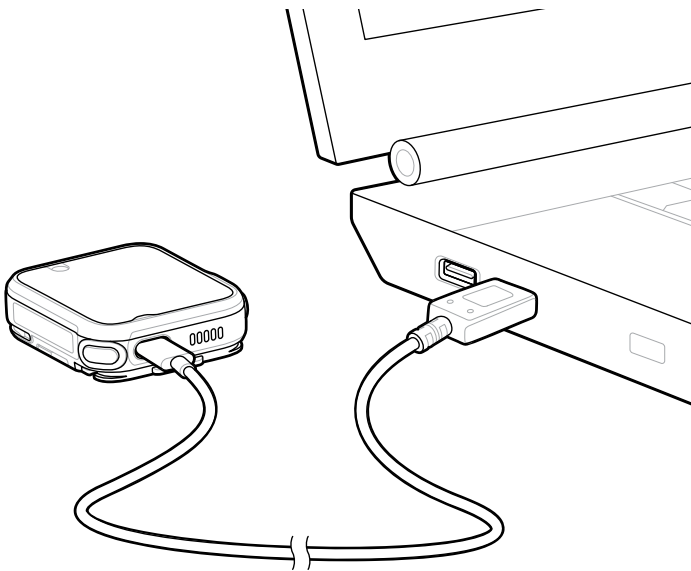


그림 23 컴퓨터 연결



스크린 보호 덮개로 장치 유지 관리

장치에 스크린 보호 덮개가 적용됩니다. Zebra에서는 마모 손상을 최소화하기 위해 스크린 보호 덮개를 사용할 것을 권장합니다. 터치스크린 디스플레이의 수명과 내구성을 높일 수 있습니다. 이점은 다음과 같습니다.

- 긁힘 및 흠집으로부터 보호
- 터치감이 좋고 내구성이 뛰어난 터치 표면
- 내마모성 및 내화학성
- 눈부심 감소
- 터치 스크린 수명 연장
- 빠르고 간편한 설치

인체공학적 권장 사항

인체공학적 권장 사항을 따르면 인체 부상 위험을 방지하거나 최소화할 수 있습니다.

- 클립 마운트가 사용 중 떨어지지 않도록 의류나 벨트에 단단히 고정해야 합니다.
- 장치를 장착할 때 디스플레이가 사용자를 향하도록 해야 합니다.
- 중립 자세를 유지합니다.
- 불필요한 반복적인 동작 및 활동을 줄이거나 없앱니다.
- 자주 사용하는 물건은 손이 쉽게 닿는 곳에 보관하십시오.
- 알맞은 높이에서 작업을 수행합니다.
- 직접 압력을 줄이거나 없앱니다.
- 적절한 여유 공간을 둡니다.
- 적합한 작업 환경을 제공합니다.

