

# WS501/WS501 RFID

엔터프라이즈 웨어러블 솔루션



**ZEBRA**

## 빠른 시작 설명서

2026/02/04

ZEBRA와 얼룩말 머리 그래픽은 전 세계의 많은 관할 지역에서 사용되는 Zebra Technologies Corporation의 등록 상표입니다. 기타 모든 상표는 해당 소유자의 재산입니다. ©2026 Zebra Technologies Corporation 및/또는 그 계열사. All rights reserved.

본 설명서의 내용은 사전 통보 없이 변경될 수 있습니다. 본 문서에 제시된 소프트웨어는 라이선스 계약 또는 기밀 유지 계약을 통해서 공급됩니다. 이 소프트웨어는 이러한 계약의 조항에 의거해서만 사용 또는 복제될 수 있습니다.

법률 및 독점권 조항에 대한 더 자세한 내용은 다음 주소에서 확인할 수 있습니다.

소프트웨어: [zebra.com/informationpolicy](https://zebra.com/informationpolicy).

저작권 및 상표: [zebra.com/copyright](https://zebra.com/copyright).

특허: [ip.zebra.com](https://ip.zebra.com).

보증: [zebra.com/warranty](https://zebra.com/warranty).

최종 사용자 사용권 계약(EULA): [zebra.com/eula](https://zebra.com/eula).

## 사용 약관

### 독점권 조항

이 설명서에는 Zebra Technologies Corporation 및 그 자회사("Zebra Technologies")의 독점 정보가 포함되어 있습니다. 여기에 설명된 내용은 장비를 작동 유지 관리하는 당사자의 이해와 사용만을 위한 것입니다. 이와 같은 독점 정보는 Zebra Technologies의 명시적 서면 허가 없이 다른 목적을 위해 사용, 복제 또는 공개할 수 없습니다.

### 제품 개선

제품의 지속적인 개선은 Zebra Technologies의 정책입니다. 모든 사양 및 설계는 사전 통보 없이 변경될 수 있습니다.

### 면책 고지

Zebra Technologies는 엔지니어링 사양 및 설명서가 정확하게 발행되도록 노력하지만, 오류가 발생할 수 있습니다. Zebra Technologies는 이런 오류를 수정할 권리가 있으며 오류로 인한 책임을 지지 않습니다.

### 책임의 제한

Zebra Technologies 또는 부수 제품(하드웨어 및 소프트웨어 포함)을 개발, 생산 또는 공급하는 어떤 주체도 Zebra Technologies가 그런 손해의 가능성을 인지하였더라도 그와 같은 제품의 사용, 사용의 결과 또는 사용하지 못함으로 인해 발생하는 어떠한 손해(비즈니스 수익의 손실, 업무 중단 또는 비즈니스 정보의 손실을 포함하는 무제한적 간접 손해)에 대해서 책임을 지지 않습니다. 일부 관할지에서는 부수적 또는 결과적 손해에 대한 예외 또는 제한을 허용하지 않으므로 상기 제한 또는 예외 조항이 귀하에게 적용되지 않을 수 있습니다.

## 모델 번호

본 설명서는 다음 모델 번호에 적용됩니다.

- WS5012
- WS5012-R

## 장치 포장 풀기

이 장에서는 장치를 안전하게 개봉하는 방법을 설명합니다.

1. 상자에서 장치를 조심스럽게 꺼냅니다.
2. 포장 상자 안에 다음 품목이 있는지 확인합니다.
  - WS501 및 1,300mAh 배터리 또는 WS501 RFID 및 2,400mAh 배터리
  - 장착 옵션: 핑거 마운트, 손등 마운트 또는 손목 마운트
  - 규정 안내서
3. 손상된 부분이 없는지 살펴보고, 장비가 분실되거나 손상된 경우 즉시 Zebra 지원팀에 문의하십시오.
4. 이 장치를 처음 사용하기 전에 스캔 창, 디스플레이 및 카메라 창에서 보호용 필름을 제거하십시오.

## 장치 기능

WS501은 오른손잡이 또는 왼손잡이 사용자에게 유연한 핸드프리 작동을 제공하는 착용형 컴퓨터입니다.

장치는 다음 두 가지 구성으로 제공됩니다.

- 스캐너용
- 스캐너+RFID

## 스캐너 기능

스캐너는 작업자의 검지와 중지에 착용하고 엄지 작동식 트리거를 사용하여 작동합니다.

### 정면도

그림 1 스캐너

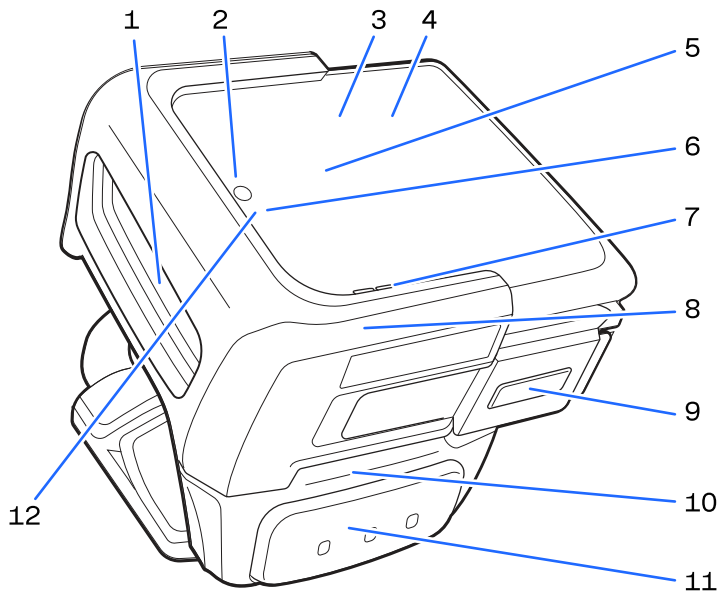
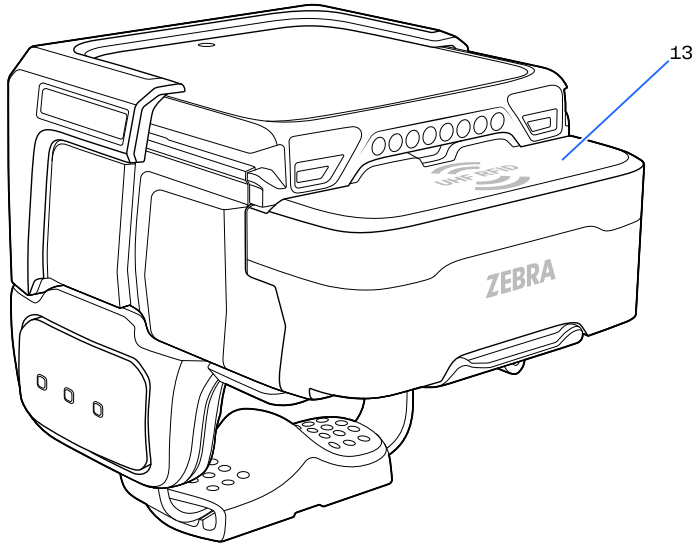



그림 2 스캐너+RFID



1	스캐너 창	이미저를 사용하여 데이터를 캡처합니다.
2	마이크	음성 통신 또는 오디오 녹음에 사용합니다.
3	디스플레이	이 장치를 작동하는 데 필요한 모든 정보를 표시합니다.
4	주변 조명 센서 (디스플레이 아래)	디스플레이 백라이트 강도를 제어하기 위해 주변 조명을 확인합니다.
5	NFC 안테나 (디스플레이 아래)	다른 NFC 지원 장치와 통신할 수 있습니다.
6	충전 LED	충전 중에 배터리 충전 상태를 나타냅니다.
7	스피커	음성 통신 또는 오디오 재생에 사용합니다.
8	디플렉터	장치를 보호합니다.   <b>참고:</b> 디플렉터에는 필수 레이저 안전 경고 표시가 포함되어 있습니다. 사용 시에는 항상 디플렉터를 장착하십시오.
9	왼쪽 버튼	사용자가 프로그래밍할 수 있으며, 기본값은 <b>Back (뒤로)</b> 버튼입니다.
10	트리거 어셈블리	핑거 스트랩과 스캔 트리거로 구성되어 있으며, 분리하고 회전하여 왼손잡이와 오른손잡이 모두 사용할 수 있습니다.
11	스캔 트리거	스캔 지원 애플리케이션이 활성화되면 바코드 데이터 캡처를 시작합니다.
12	알림 LED	애플리케이션 알림이 수신되었음을 나타냅니다.
13	RFID 모듈	RFID 태그 판독 기능을 추가합니다.

배면도

그림 3 스캐너

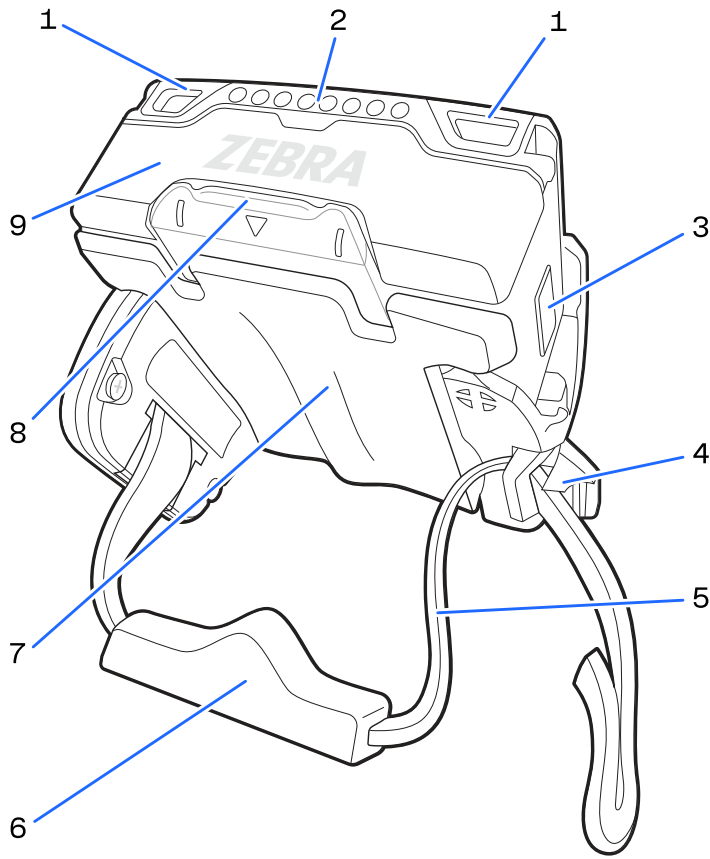
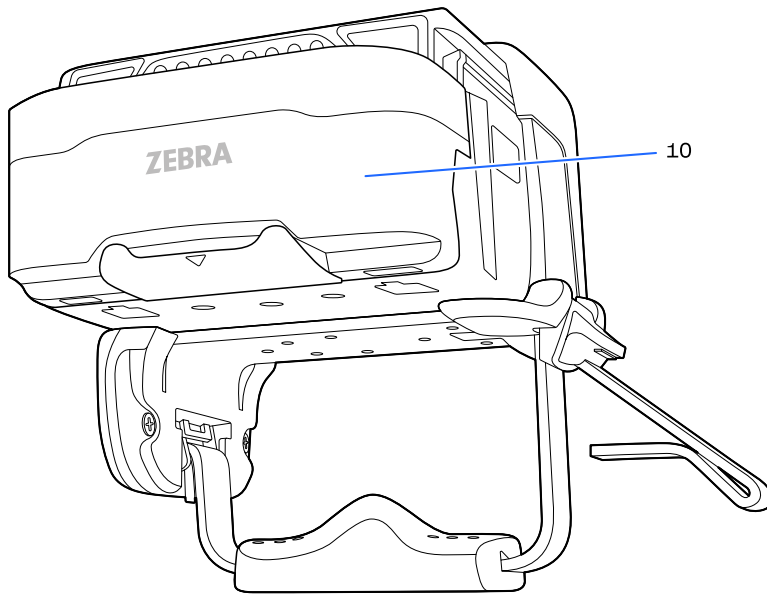


그림 4 스캐너+RFID



1	스캔/맞춤형 LED	데이터 캡처 및 맞춤형 애플리케이션 제어 상태를 나타냅니다.
2	인터페이스 커넥터	USB 호스트 및 클라이언트 통신과 케이블 및 액세서리를 통한 장치 충전을 제공합니다.
3	오른쪽 버튼	사용자가 프로그래밍할 수 있으며 기본값은 <b>Home (홈)</b> 버튼이고, 누르면 장치 전원이 켜집니다.
4	스트랩 버클	손가락의 핑거 스트랩을 조이거나 풉니다.
5	핑거 스트랩	장치를 손가락에 단단히 고정하는 데 사용합니다. 모든 WS501 핑거 마운트에 사전 설치되어 제공됩니다.
6	핑거 웨지	스트랩 안에 있는 손가락을 보호하고 고정시킵니다.
7	손가락 안락 패드	장치로부터 손가락을 보호합니다.
8	셀 조절쇠	아래로 눌러 셀에서 장치를 분리합니다.
9	배터리	대용량 1,300mAh 배터리는 WS501 장치에 전원을 공급하며 2,400mAh 배터리는 WS501 RFID 장치에 전원을 공급합니다.
10	RFID 모듈	RFID 태그 판독 기능을 추가합니다.

## 장치 설정

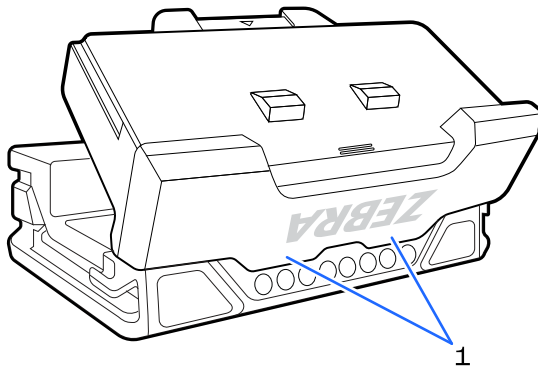
이 장에서는 원활하고 빠른 시작을 위해 기기를 설정하는 방법을 설명합니다.

1. 배터리를 장착합니다.
2. 충전 액세서리 중 하나를 사용하여 장치를 충전합니다.
3. 장치의 전원을 켭니다.

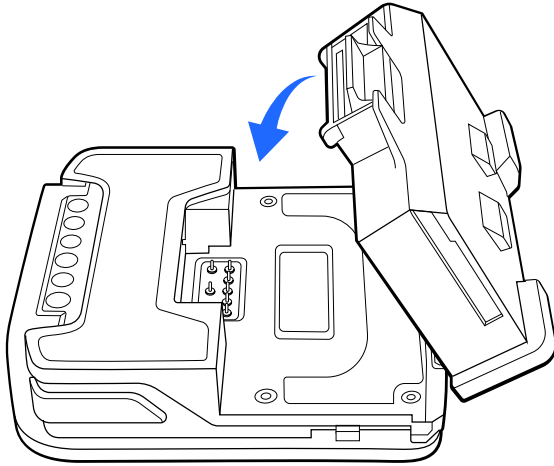
### WS501 스캐너에 배터리 장착

WS501 스캐너에 1,300mAh 배터리를 장착합니다.

1. 배터리 하단이 잠금 슬롯(1)에 맞물리도록 배터리를 정렬합니다.



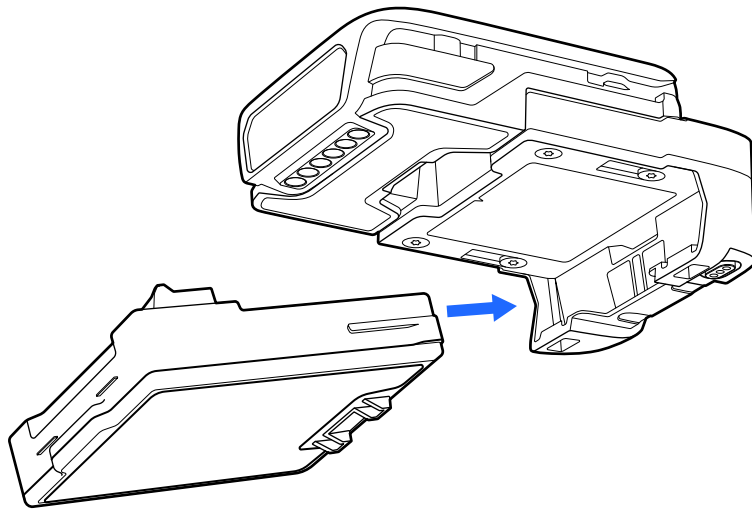
2. 배터리 탈착 래치가 제자리에 끼워질 때까지 배터리를 배터리 수납칸 안으로 누릅니다.



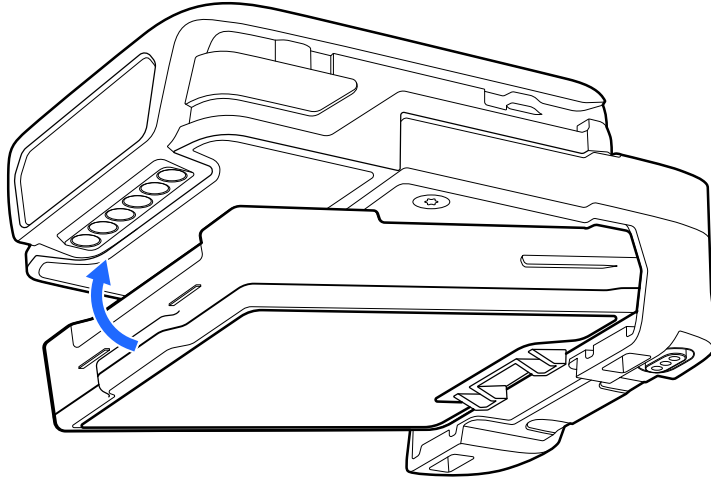
## WS501 RFID 스캐너에 배터리 장착

WS501 RFID 스캐너에 2,400mAh 배터리를 장착합니다.

1. 배터리 하단이 잠금 슬롯에 맞물리도록 배터리를 정렬합니다.



2. 배터리가 제자리에 들어갈 때까지 배터리를 배터리 수납 칸에 밀어 넣습니다.



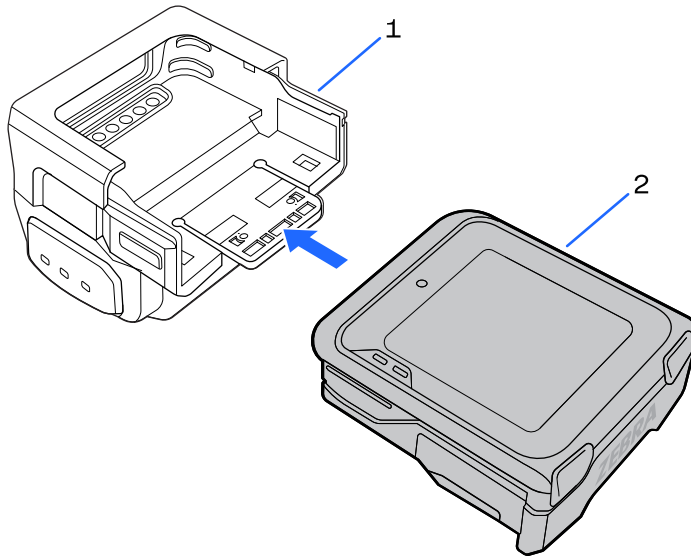
## 스캐너에 트리거 및 셀 어셈블리 설치

엄지 작동식 트리거를 사용하려면 장치를 트리거 및 셀 어셈블리에 설치합니다.

1. 장치의 터치패널이 위쪽을 향하도록 합니다.
2. 셀 고정쇠가 제자리에 끼워질 때까지 장치(2)를 트리거 및 셀 어셈블리(1)에 밀어 넣습니다.



**참고:** 배터리를 장치에 장착한 후 셀에 배터리를 밀어 넣습니다.



## 핑거 마운트에서 트리거 위치 변경

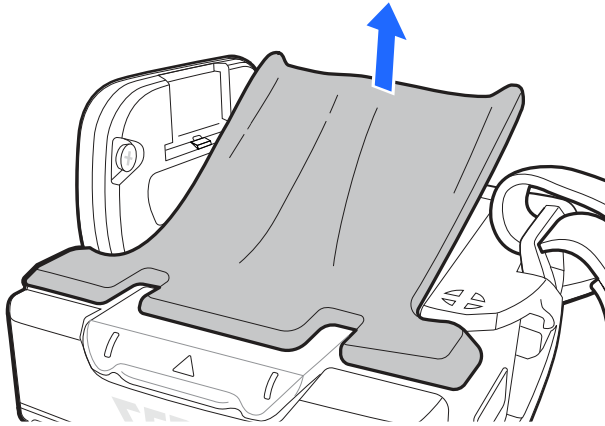
트리거 어셈블리는 왼손 또는 오른손 사용에 맞춰 변경할 수 있습니다.

스캔 트리거가 엄지손가락 옆에 위치하도록 WS501을 오른손에 사용할지 아니면 왼손에 사용할지 결정합니다.



**참고:** 설명된 절차는 오른손잡이와 왼손잡이 사용자 모두에게 적용됩니다. 예를 들어, 이 그림은 트리거 위치를 오른쪽에서 왼쪽으로 변경하는 절차를 나타냅니다.

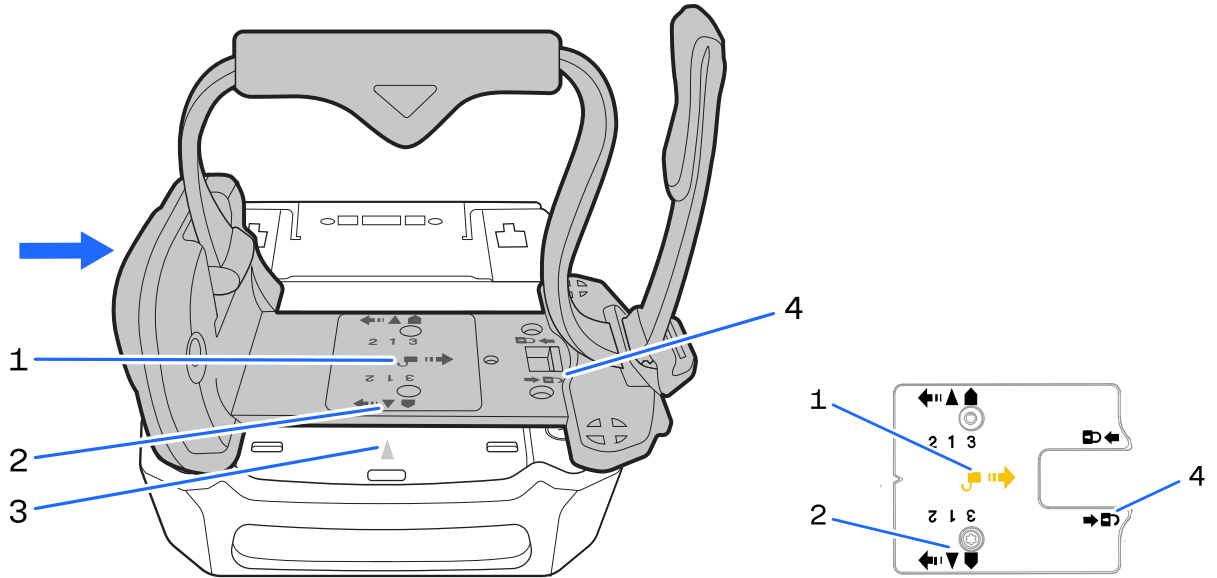
1. 장치 하단에서 손가락 안락 패드를 장치 전면에서 들어올린 다음 후면에서 들어올립니다.



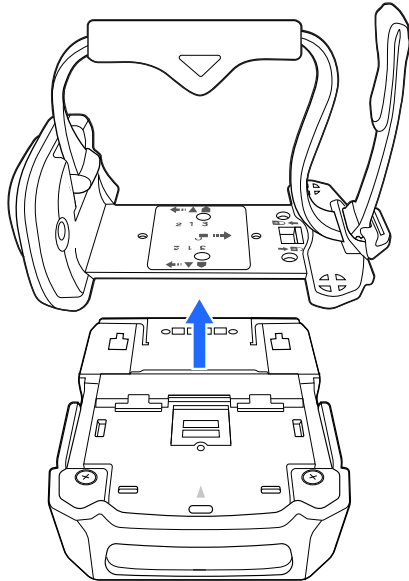
2. 장치 후면의 지침에 따라 트리거 어셈블리를 분리합니다.

a) 고정쇠를 잠금 해제(4) 위치로 눌러 트리거 어셈블리의 잠금을 해제합니다.

b) 검은색 삼각형(2)이 새겨진 삼각형(3)과 정렬될 때까지 잠금 해제(1) 방향으로 트리거 어셈블리를 밀니다.

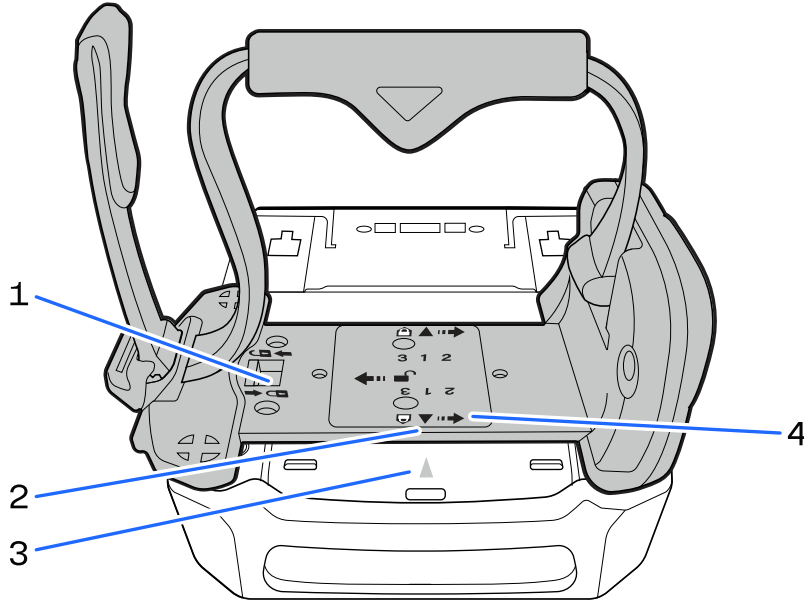


c) 트리거 어셈블리를 들어올립니다.



3. 스캔 트리거가 엄지손가락 옆에 위치하도록 트리거 어셈블리를 배치합니다.

4. 셀의 코어 뒷면에 있는 트리거 어셈블리를 교체할 때는 검은색 삼각형(2)이 새겨진 삼각형(3)과 정렬되어 있는지 확인합니다.



5. 트리거 어셈블리를 잠금(4) 방향으로 밀습니다.  
 6. 고정쇠를 잠금(1) 위치로 눌러 트리거 어셈블리를 잠급니다.  
 7. 손가락 안락 패드를 장치 하단에 다시 부착합니다.

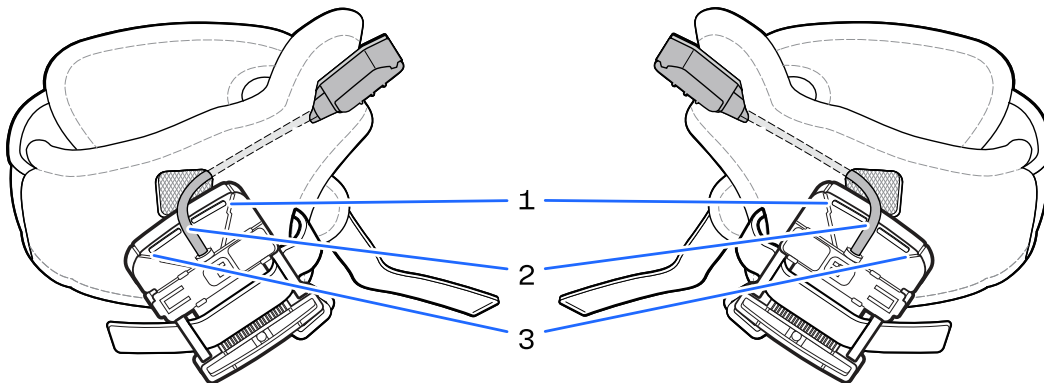
## 손등 마운트 설치

손등 마운트(BOH)를 핸드 랩에 장착한 후, 셀 내부의 장치를 BOH 마운트에 설치합니다.

장치를 어느 쪽 손으로 사용할지 결정합니다.



**참고:** 설명된 절차는 오른손잡이와 왼손잡이 사용자 모두에게 적용됩니다. 본 장에서는 오른손잡이 랩을 예로 사용합니다.



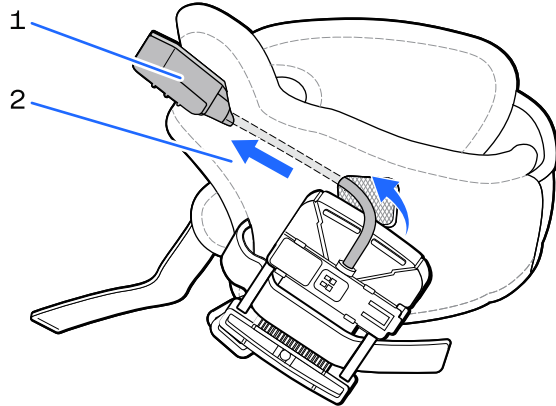
BOH 마운트에는 사용자가 트리거 케이블을 배치할 수 있는 3개의 슬롯이 있습니다. 사용자의 손 크기에 따라 트리거 케이블을 슬롯 중 하나에 삽입합니다.

1	손이 큰 사용자
2	중간 크기의 손을 가진 사용자

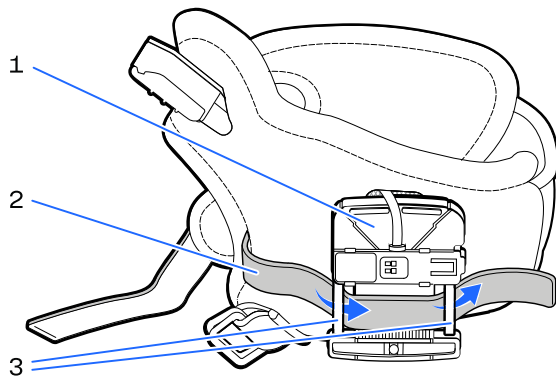
3	손이 작은 사용자
---	-----------

**1. BOH 착용 장치를 핸드 랩에 장착하려면:**

**a) 핸드 랩(2)의 트리거 슬롯을 통해 트리거 케이블과 버튼(1)을 삽입합니다.**

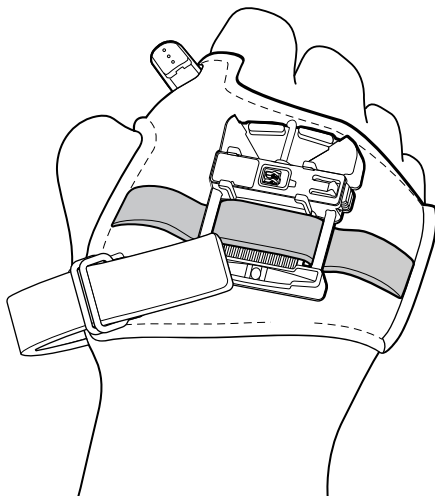


**b) BOH 착용 장치(1)의 스트랩 슬롯(3) 중 하나를 통해 스트랩(2)을 삽입합니다.**

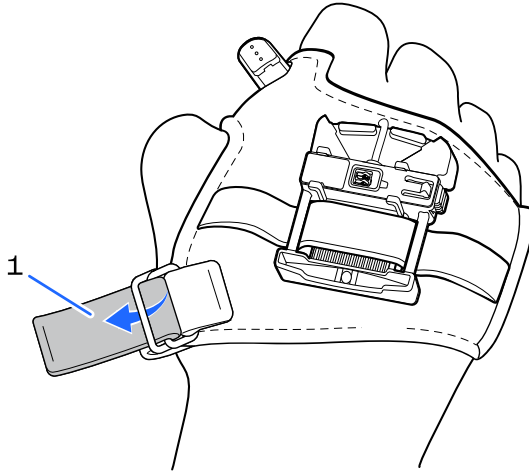


**c) 착용 장치의 다른 슬롯을 통해 스트랩을 삽입한 다음 후크와 벨크로 패스너로 조입니다.**

**2. 핸드 랩의 작은 구멍에 엄지손가락을 넣고 나머지 네 손가락은 큰 구멍에 넣어서 핸드 랩에 손을 밀어 넣어 핸드 랩을 손에 맞게 착용합니다.**

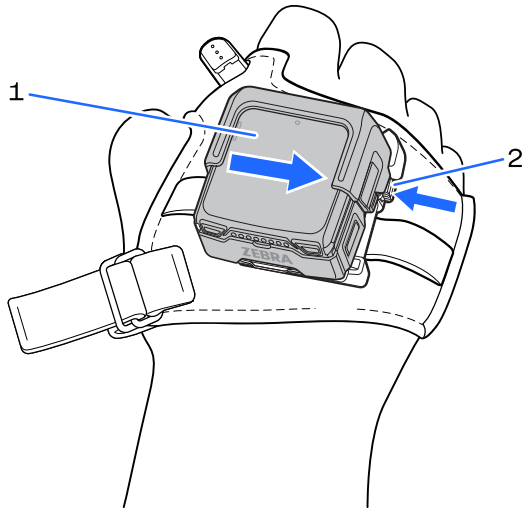


3. 스트랩(1)을 버클에 밀어 넣고 스트랩의 끝을 후크와 벨크로 패스너로 제자리에 고정합니다.



스트랩을 조이거나 풀어서 편안한 위치로 조정하여 단단히 맞춥니다.

4. 엄지손가락이 버튼에 쉽게 닿도록 트리거 버튼을 배치한 다음 후크와 벨크로 패스너를 사용하여 핸드 랩에 고정합니다.
5. 셀의 장치(1)를 BOH 착용 장치에 밀어 넣습니다. 착용할 때 BOH 착용 장치 버튼(2)을 누릅니다.



장치가 BOH 착용 장치의 제자리에 끼워지면 버튼(2)을 놓습니다.

6. 착용 장치가 가운데손가락 너클과 정렬되도록 핸드 랩에 착용 장치를 재배치합니다.
7. 필요한 경우, 핸드 랩 스트랩을 조이거나 풉니다.

BOH 착용 장치에서 셀의 장치를 분리하려면 BOH 착용 장치 버튼을 누르고 셀의 장치를 BOH 착용 장치 버튼에서 밀어냅니다.

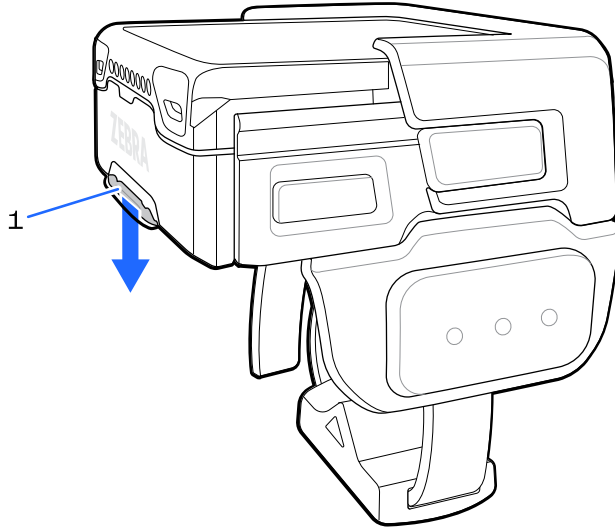


**참고:** 자세한 내용은 WS501/WS501 RFID 제품 참조 설명서를 참조하십시오.

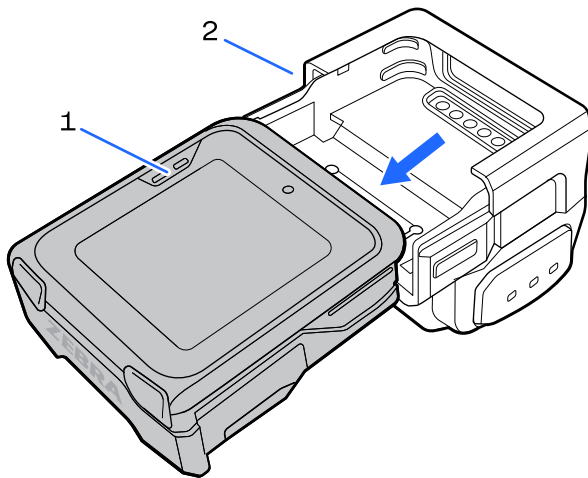
## 트리거 및 셀 어셈블리 제거

배터리를 교환해야 할 경우 트리거 및 셀 어셈블리에서 장치를 제거합니다.

1. 셀 조절쇠(1)를 아래로 누릅니다.



2. 장치(1)를 트리거 및 셀 어셈블리(2)에서 밀어냅니다.



## WS501 배터리 교체

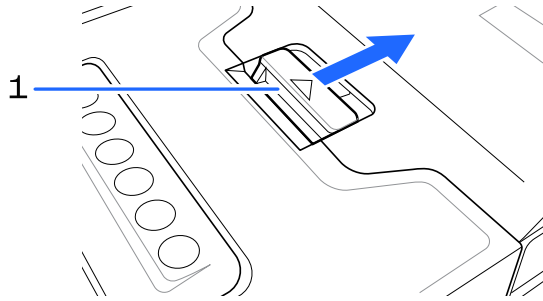
이 장치는 핫 스왑 모드를 지원하므로 전원을 끄지 않고도 배터리를 교체할 수 있습니다. 사용자가 셀에서 장치를 분리하면 디스플레이가 꺼지고 장치가 저전력 상태로 전환됩니다(스캔/맞춤형 LED가 빨간색으로 한 번 깜박임). 메모리 지속성을 유지하려면 2분 이내에 배터리를 교체하십시오.

1. 웨어러블 어셈블리를 분리합니다.

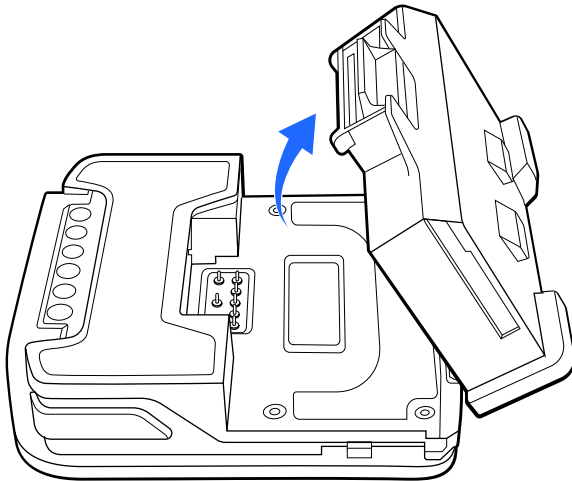
핑거 트리거를 분리하는 방법에 대한 자세한 내용은 [트리거 및 셀 어셈블리 분리](#)를 참조하십시오.

2. 터치스크린이 아래쪽을 향하도록 장치를 돌립니다.

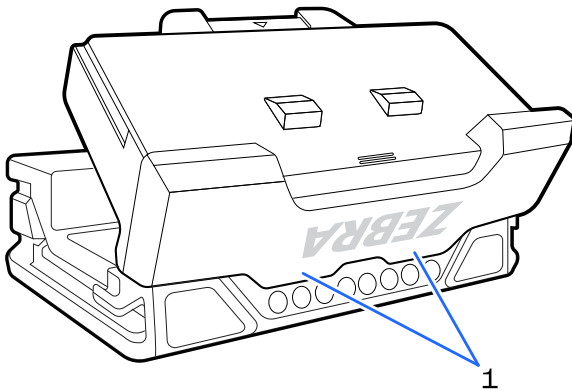
3. 배터리 고정쇠(1)를 누릅니다.



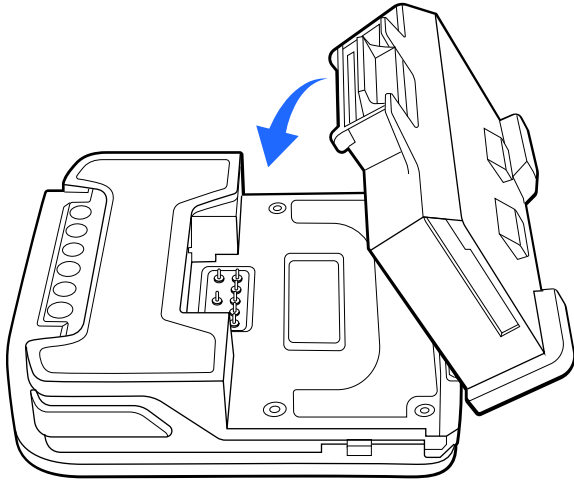
4. 배터리 수납 칸에서 배터리를 들어올립니다.



5. 배터리 하단이 잠금 슬롯(1)에 맞물리도록 배터리를 정렬합니다.



6. 배터리 탈착 래치가 제자리에 끼워질 때까지 배터리를 배터리 수납칸 안으로 누릅니다.



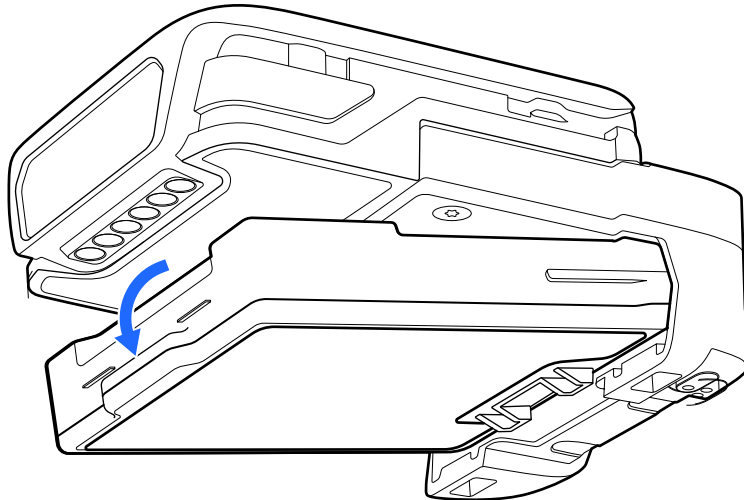
## WS501 RFID 배터리 분리

이 장에서는 WS501 RFID 배터리를 분리하는 방법에 대해 설명합니다.

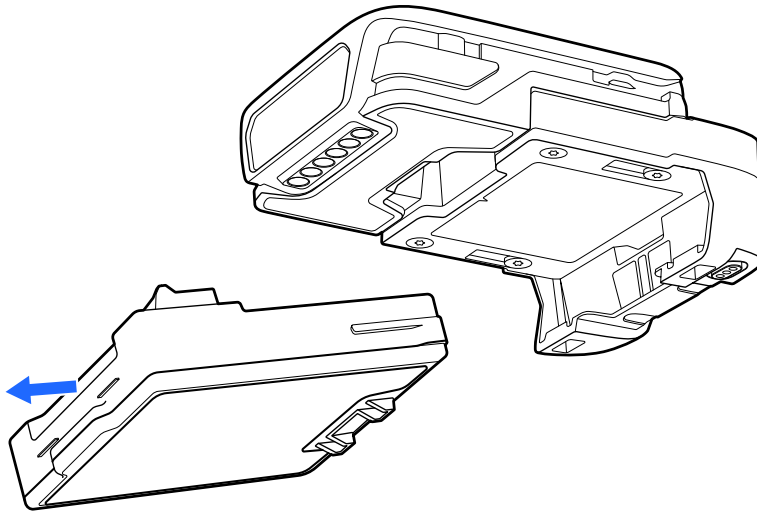
1. 웨어러블 어셈블리를 분리합니다.

핑거 트리거 및 손목 마운트 어셈블리를 분리하는 방법에 대한 자세한 내용은 [트리거 및 셀 어셈블리 분리](#)를 참조하십시오.

2. 보조 슬롯 안에서 배터리를 회전시킵니다.



3. 배터리를 배터리 수납칸에서 들어올려 분리합니다.



## 장치 탐색

이 장에서는 화면 간 이동 방법과 장치 기능에 접근하는 방법을 설명합니다.

### 뒤로 가기

화면의 왼쪽 또는 오른쪽 가장자리에서 밀면 이전 화면으로 돌아갑니다.

그림 5 왼쪽으로 밀기

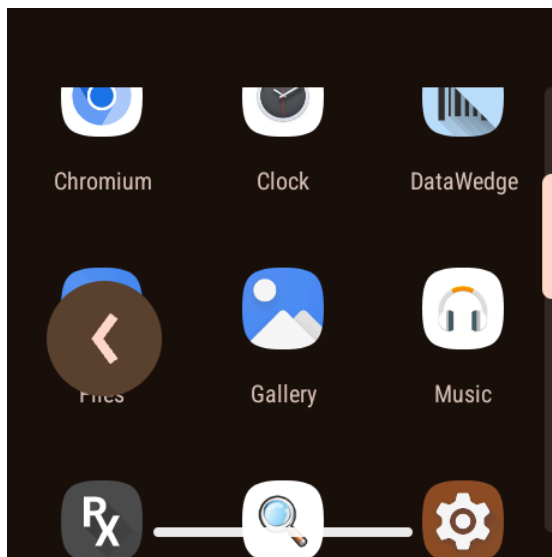
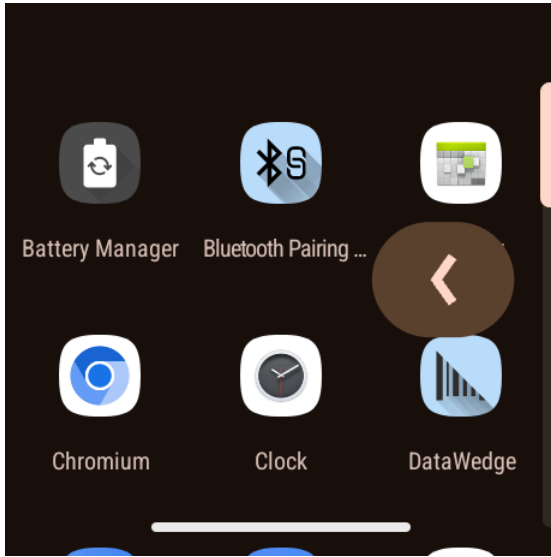


그림 6 오른쪽으로 밀기



## 홈 화면으로 이동

화면 하단에서 위로 밀면 홈 화면으로 돌아갑니다.

그림 7 모든 애플리케이션

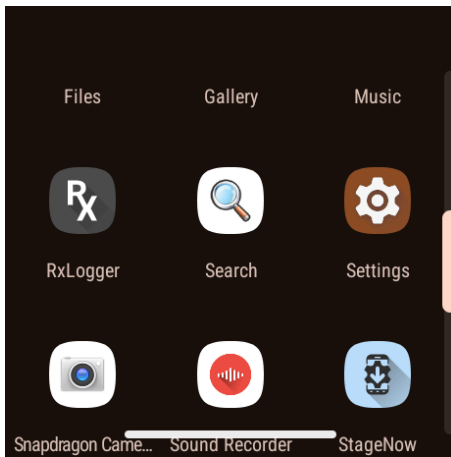
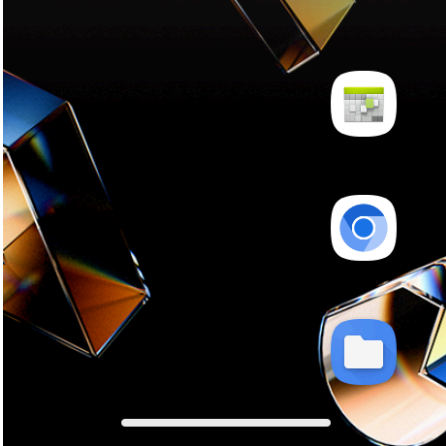


그림 8 홈 화면



**참고:** 기본적으로 홈 화면 회전은 비활성화되어 있습니다.

## 모든 애플리케이션 찾기

화면 중앙(1)에서 위로 밀면 설치된 모든 애플리케이션을 볼 수 있습니다.

그림 9 홈 화면

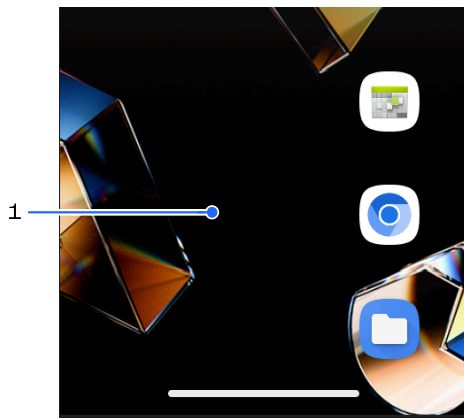
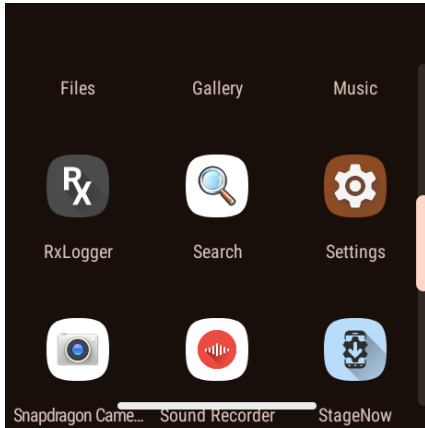


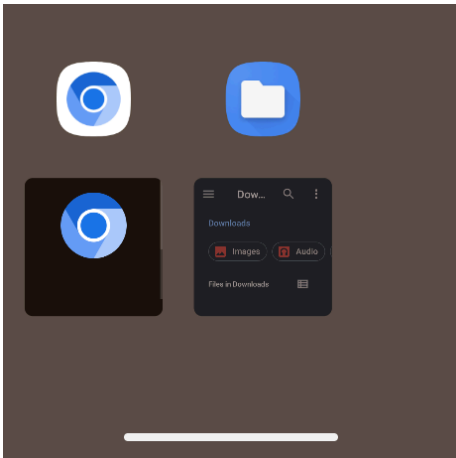
그림 10 모든 애플리케이션



## 실행 중인 모든 애플리케이션 찾기

화면 하단에서 위로 밀어서 잠시 누르고 손을 떼면 실행 중인 모든 애플리케이션을 확인할 수 있습니다.

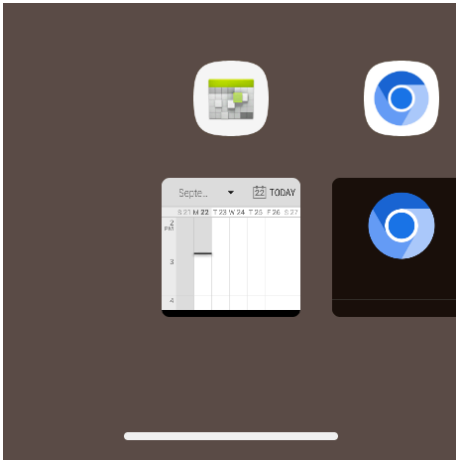
그림 11 실행 중인 애플리케이션



## 실행 중인 애플리케이션 간 전환

화면 맨 아래에서 왼쪽에서 오른쪽으로 밀니다.

그림 12 실행 중인 애플리케이션

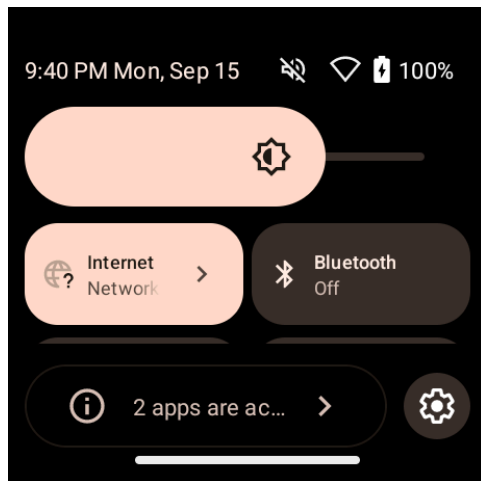


## 빠른 설정 패널 열기

빠른 설정 패널을 사용하여 자주 사용하는 설정(예: Bluetooth, 화면 밝기 등)에 접근할 수 있습니다.

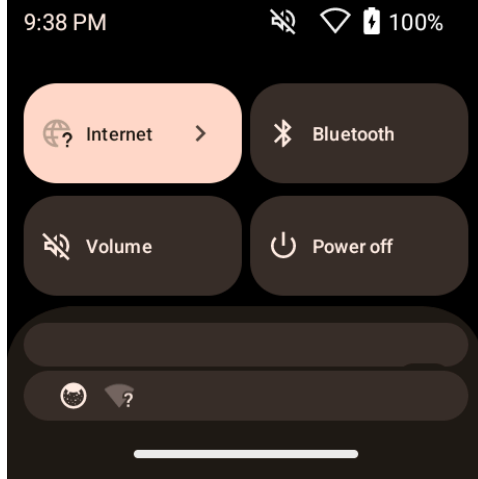
- 장치가 잠겨 있는 경우, 아래로 한 번 밀면 빠른 설정 패널이 열립니다.

그림 13 단축 아이콘 패널



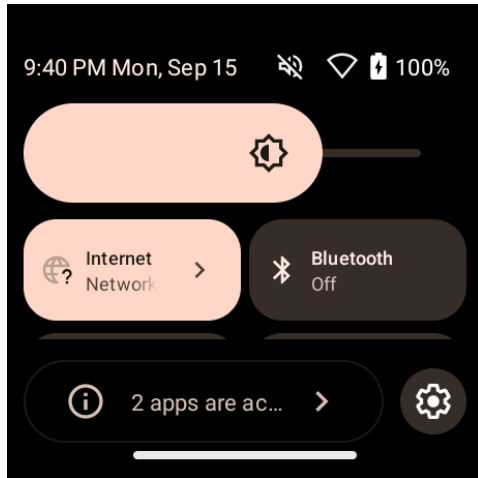
- 장치가 잠금 해제된 경우:
  - 알림 패널이 표시될 때까지 화면을 한 번 아래로 밀니다.

그림 14 알림 패널



- 한 번 더 아래로 밀면 빠른 설정 패널이 열립니다.

그림 15 빠른 설정 패널



## 장치 충전

장치를 처음 사용하기 전에 외부 전원에 연결하고 완전히 충전될 때까지 연결 상태를 유지합니다. 장치가 완전히 충전되면 충전 LED 표시등이 녹색으로 바뀝니다.

### 기본 배터리 충전

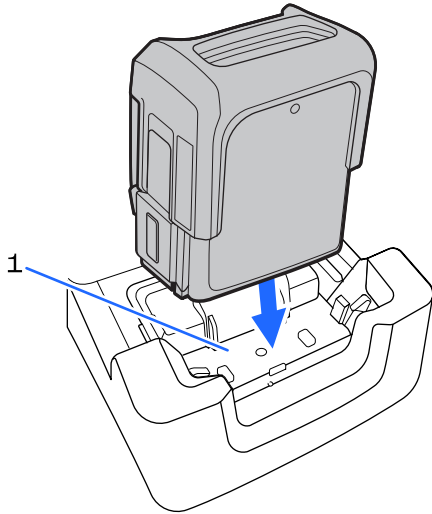
충전 전용 크래들 중 하나 또는 USB 충전 케이블을 사용하여 장치의 배터리를 충전합니다.



**주의:** WS501/WS501 RFID 제품 참조 설명서에 설명된 배터리 안전 지침을 반드시 따르십시오.

1. 충전기를 전원에 연결합니다.

2. 장치를 크래들 슬롯(1)에 삽입하거나 USB 충전 케이블에 연결합니다.

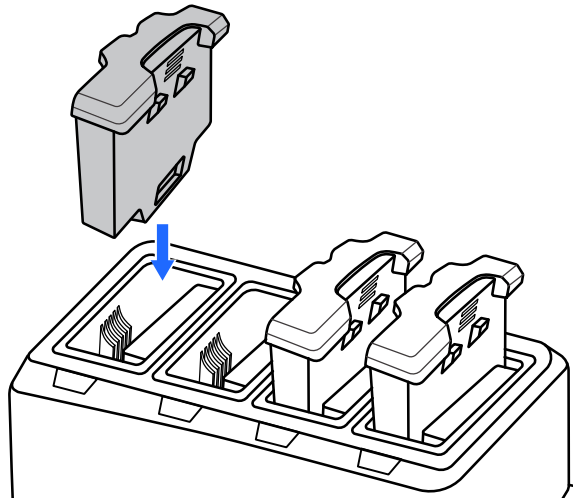


장치가 켜지고 충전이 시작됩니다. 터치 패널의 알림 LED는 충전 중에는 황색으로 표시되며, 완전히 충전되면 녹색으로 고정됩니다.

## 보조 배터리 충전

배터리 충전기 중 하나로 보조 배터리를 충전합니다.

1. 충전기를 전원에 연결합니다.
2. 배터리를 배터리 충전 웰에 삽입합니다.



3. 배터리를 살짝 눌러 제대로 접촉되었는지 확인합니다.

배터리 충전기의 보조 배터리 충전 LED는 배터리 충전 상태를 나타냅니다.

## 충전 중 표시등

크래들 컵의 보조 배터리 충전 LED는 보조 배터리 충전 상태를 나타냅니다.

**표 1** 보조 배터리 LED 충전 표시등

상태	표시
꺼짐	배터리가 충전되고 있지 않습니다. 배터리가 크래들에 올바르게 삽입되어 있지 않았거나 전원에 연결되어 있지 않습니다. 크래들에 전원이 공급되지 않습니다.
황색 점등	양호한 배터리가 충전 중입니다.
녹색 켜짐	양호한 배터리 충전이 완료되었습니다.
적색으로 빠르게 점멸(2회 점멸/초)	충전 오류, 예: <ul style="list-style-type: none"> <li>온도가 너무 낮거나 높습니다.</li> <li>충전이 끝나지 않고 너무 오래 걸립니다(보통 8시간).</li> </ul>
적색 점등	양호하지 않은 배터리가 충전 중이거나 완전히 충전되었습니다.

## 충전 온도

배터리는 , 0°C~40°C(32°F~104°F), 범위의 온도에서 충전하십시오. 장치 또는 크래들은 항상 안전하고 스마트하게 배터리 충전을 수행합니다. 더 높은 온도(예: 약 +37°C(+98°F))에서는 장치 또는 크래들에서 배터리를 허용 가능한 온도로 유지하기 위해 짧은 시간 동안 배터리 충전을 켜고 끄는 것을 반복할 수 있습니다. 장치와 크래들은 비정상적인 온도로 인해 충전이 비활성화되었을 때 LED를 통해 이를 표시합니다.

## 충전 액세서리

장치 및/또는 보조 배터리를 충전하려면 다음 액세서리 중 하나를 사용하십시오.

**표 2** 충전 액세서리

액세서리	부품 번호	충전 중		통신	
		배터리 (장치 내)	보조 배터리	USB	이더넷
PD 12W 전원 공급 장치	PWR-WUA5V12W0XX	예	예	아니요	아니요
WS501 및/또는 1300mAh 배터리					
USB 충전 케이블	CBL-WS5X-USB1-02	예	아니요	예	아니요
2슬롯 충전 전용 크래들	CRD-WS5X-2SRD-01	예	아니요	아니요	아니요
10슬롯 충전 전용 크래들	CRD-WS5X-10SRD-01	예	아니요	아니요	아니요
4슬롯 배터리 충전기	SAC-WS5X-4S13-01	No	예	아니요	아니요
20슬롯 배터리 충전기	SAC-WS5X-20S13-01	No	예	아니요	아니요
WS501 RFID 및/또는 2,400mAh 배터리					
USB 충전 케이블	BL-WS5X-USBA-01	예	아니요	예	아니요

표 2 충전 액세서리 (Continued)

액세서리	부품 번호	충전 중		통신	
		배터리 (장치 내)	보조 배터리	USB	이더넷
2슬롯 충전 전용 크래들	CRD-WS5X-2SRD-01	예	아니요	아니요	아니요
10슬롯 충전 전용 크래들	CRD-WS5X-10SRD-01	예	아니요	아니요	아니요
4슬롯 배터리 충전기	SAC-WS5X-4S24-01	아니요	예	아니요	아니요
20슬롯 배터리 충전기	SAC-WS5X-20S24-01	아니요	예	아니요	아니요



**참고:** PWR-WUA5V12W0XX의 경우, 지역에 맞는 플러그 형태를 선택하려면 아래와 같이 XX를 해당 코드로 교체하십시오. AR (아르헨티나) • AU (호주) • BR (브라질) • CN (중국) • EU (유럽 연합) • GB (영국) • IN (인도) • KR (한국) • LA (라틴 아메리카) • US (미국)

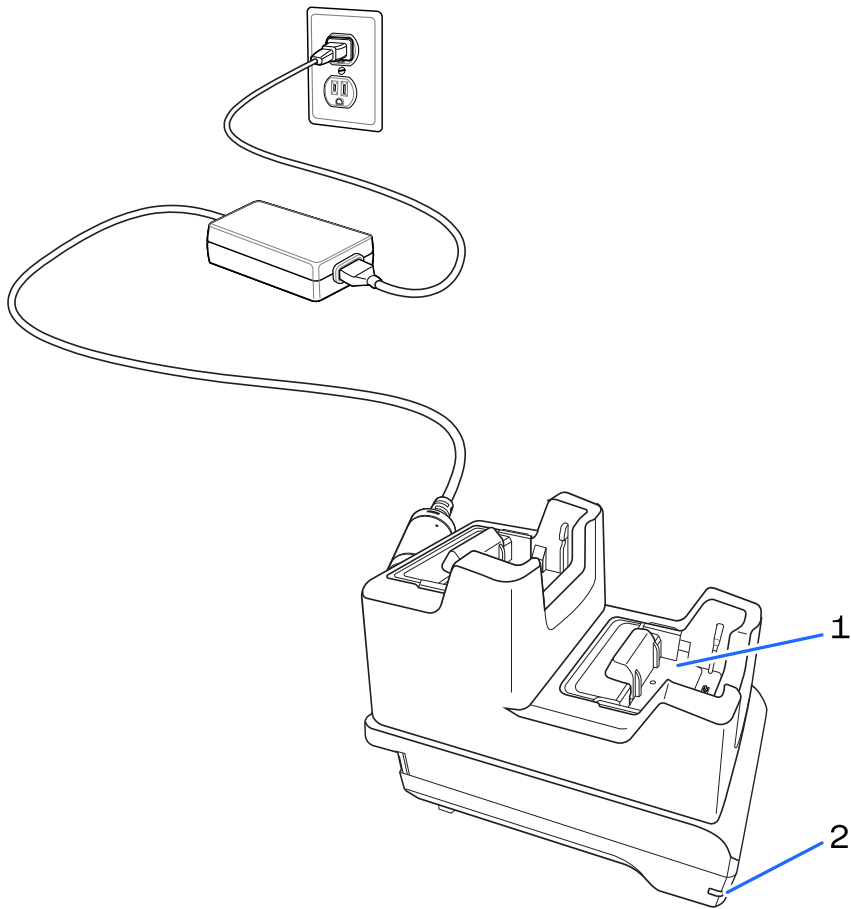
## 2슬롯 충전 전용 크래들

2슬롯 충전 전용 크래들은 장치 구동을 위해 정격 12V DC 전원을 공급하며, 장치의 배터리를 충전합니다.



**주의:** WS501/WS501 RFID 제품 참조 설명서에 설명된 배터리 안전 지침을 따르십시오.

그림 16 2슬롯 충전 전용 크래들



1	장치 충전 슬롯
2	전원 LED



**참고:** 장치를 슬롯에 올바르게 삽입하여 충전하십시오.

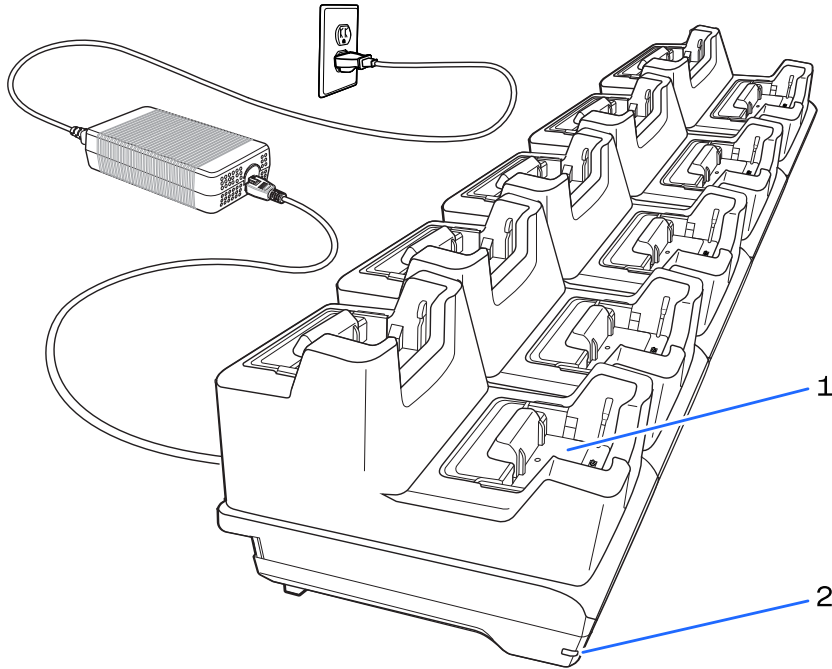
### 10슬롯 충전 전용 크래들

10슬롯 충전 전용 크래들은 장치 구동을 위해 정격 12V DC 전원을 공급하며, 장치의 배터리를 충전합니다.



**주의:** WS501/WS501 RFID 제품 참조 설명서에 설명된 배터리 안전 지침을 따르십시오.

그림 17 10슬롯 충전 전용 크래들



1	장치 충전 슬롯
2	전원 LED



**참고:** 장치를 슬롯에 올바르게 삽입하여 충전합니다.

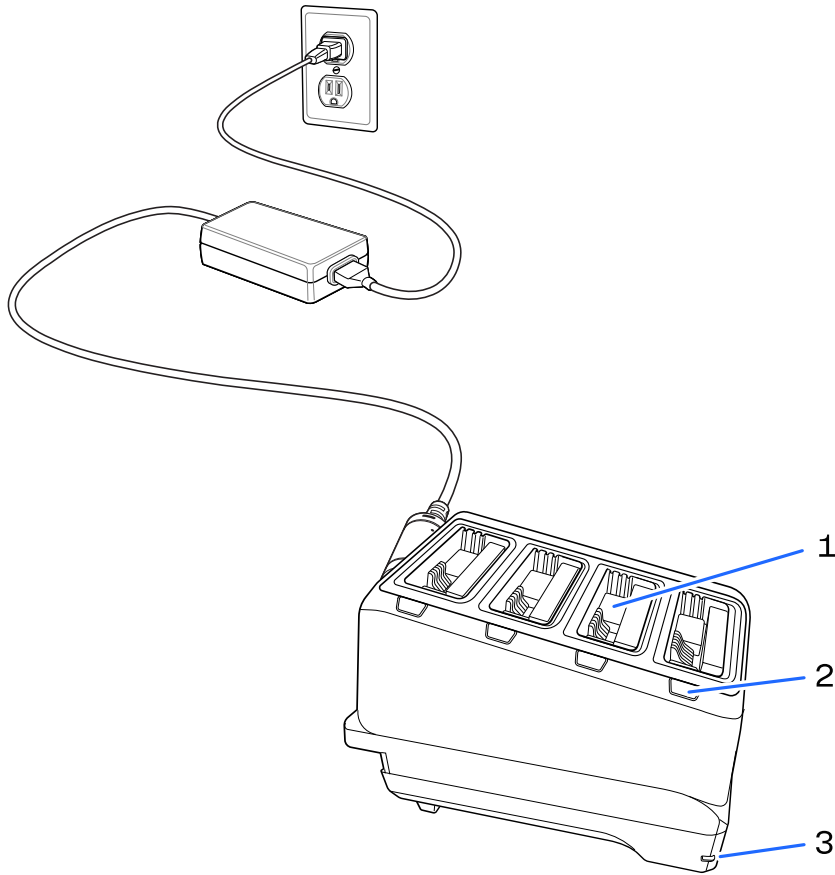
#### 4슬롯 배터리 충전기

4슬롯 배터리 충전기는 최대 4개의 보조 배터리를 충전합니다.



**주의:** WS501/WS501 RFID 제품 참조 설명서에 설명된 배터리 안전 지침을 따르십시오.

그림 18 4슬롯 배터리 충전기



1	배터리 슬롯
2	배터리 충전 LED
3	전원 LED



**참고:** 배터리를 슬롯에 올바르게 삽입하여 충전하십시오.

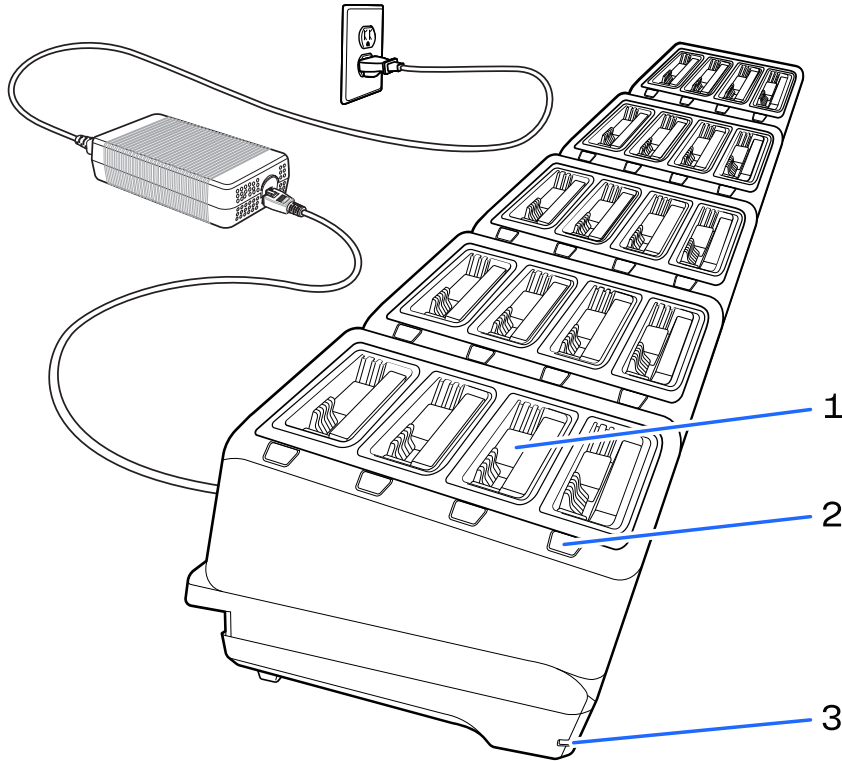
## 20슬롯 배터리 충전기

20슬롯 배터리 충전기는 최대 20개의 보조 배터리를 충전합니다.



**주의:** WS501/WS501 RFID 제품 참조 설명서에 설명된 배터리 안전 지침을 따르십시오.

그림 19 20슬롯 배터리 충전기



1	배터리 슬롯
2	배터리 충전 LED
3	전원 LED



**참고:** 배터리를 슬롯에 올바르게 삽입하여 충전하십시오.

### USB 충전 케이블

USB 충전 케이블은 장치 하단에 딸깍하고 끼워, 사용하지 않을 때는 쉽게 분리할 수 있습니다. 케이블을 통해 장치를 충전하고 장치가 호스트 컴퓨터로 데이터를 전송할 수 있습니다.

그림 20 전원 연결

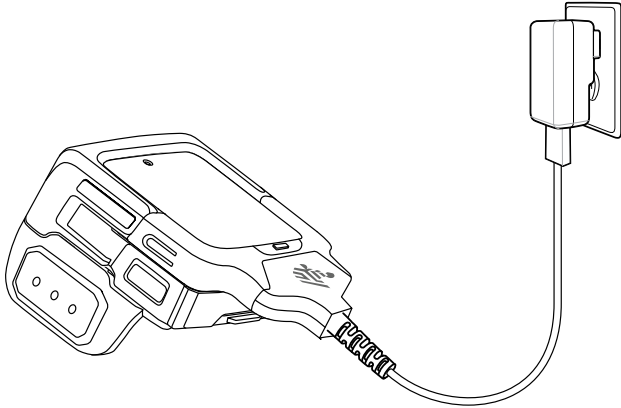
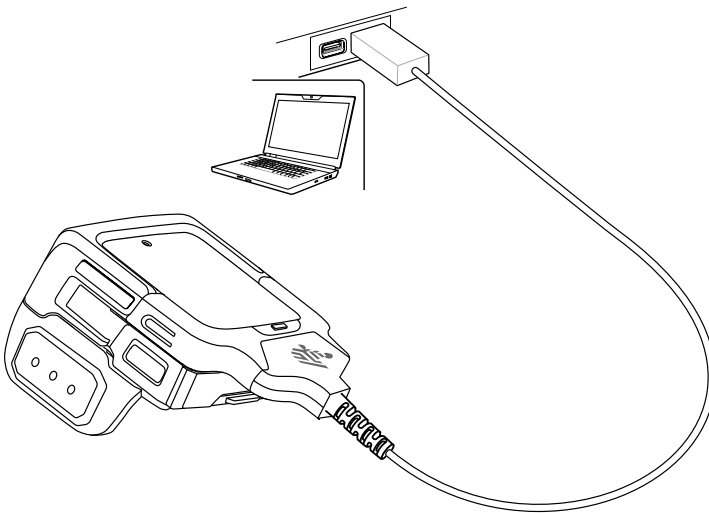


그림 21 컴퓨터 연결



## 스크린 보호 덮개로 장치 유지 관리

장치에 스크린 보호 덮개가 적용됩니다. Zebra에서는 마모 손상을 최소화하기 위해 스크린 보호 덮개를 사용할 것을 권장합니다. 터치스크린 디스플레이의 수명과 내구성을 높일 수 있습니다. 이점은 다음과 같습니다.

- 긁힘 및 흠집으로부터 보호
- 터치감이 좋고 내구성이 뛰어난 터치 표면
- 내마모성 및 내화학성
- 눈부심 감소
- 터치 스크린 수명 연장
- 빠르고 간편한 설치

## 인체공학적 권장 사항

인체공학적 권장 사항을 따르면 인체 부상 위험을 방지하거나 최소화할 수 있습니다.

- 사용자는 장치를 손가락에 제대로 단단히 장착할 수 있도록 교육을 받아야 합니다.
- 손가락 안락 패드가 제자리에 있는지 확인하고, 스트랩 버클을 사용하여 장치를 손가락에 제대로 고정해야 합니다.
- 장치를 장착할 때 디스플레이가 사용자를 향하도록 해야 합니다.
- 스트랩 및 부드러운 제품과 같이 착용 가능한 부품을 유지 관리하고 청소합니다.
- 불필요한 반복적인 동작 및 활동을 줄이거나 없앱니다.
- 중립 자세를 유지합니다.
- 팔과 어깨를 올리거나 드는 자세를 줄이거나 없앱니다.
- 과도한 힘을 줄이거나 없앱니다.
- 자주 사용하는 물건은 손이 쉽게 닿는 곳에 보관하십시오.
- 알맞은 높이에서 작업을 수행합니다.
- 직접 압력을 줄이거나 없앱니다.
- 적절한 여유 공간을 둡니다.
- 적합한 작업 환경을 제공합니다.
- 장치를 사용하는 작업 절차를 개선하십시오.

