

ET40/45

Enterprise Tablet



ZEBRA

Skrócona instrukcja obsługi

ZEBRA i stylizowana głowa zebry są znakami towarowymi Zebra Technologies Corp., zarejestrowanymi w wielu jurysdykcjach na całym świecie. Pozostałe znaki towarowe należą do odpowiednich właścicieli. © 2022 Zebra Technologies Corp. i/lub jej jednostki stowarzyszone. Wszelkie prawa zastrzeżone.

Informacje w niniejszym dokumencie mogą ulec zmianie bez powiadomienia. Oprogramowanie opisane w niniejszym dokumencie jest dostarczane na mocy umowy licencyjnej lub umowy o zachowaniu poufności. Oprogramowanie może być używane lub kopiowane wyłącznie zgodnie z postanowieniami tych umów.

Dodatkowe informacje dotyczące oświadczeń prawnych i oświadczeń o poufności::

OPROGRAMOWANIE: zebra.com/linkoslegal.

PRAWA AUTORSKIE: zebra.com/copyright.

GWARANCJA: zebra.com/warranty.

UMOWA LICENCYJNA UŻYTKOWNIKA KOŃCOWEGO: zebra.com/eula.

Warunki użytkowania

Oświadczenie o poufności

Niniejszy podręcznik zawiera poufne informacje stanowiące własność firmy Zebra Technologies Corporation oraz jej spółek zależnych („Zebra Technologies”). Jego celem jest wyłącznie dostarczanie informacji oraz pomoc w obsłudze i konserwacji sprzętu opisanego w niniejszym dokumencie. Takie informacje poufne nie mogą być wykorzystywane, powielane ani ujawniane żadnej innej stronie w żadnym innym celu bez wyraźnego pisemnego zezwolenia Zebra Technologies.

Udoskonalenia produktu

Strategia firmy Zebra Technologies kładzie nacisk na ciągłe ulepszenia oferowanych produktów. Wszystkie specyfikacje i rozwiązania konstrukcyjne mogą ulec zmianie bez powiadomienia.

Wyłączenie odpowiedzialności

Zebra Technologies podejmuje wszelkie wysiłki w celu zapewnienia poprawności opublikowanych specyfikacji technicznych i podręczników. Takie wysiłki nie wykluczają jednak możliwości wystąpienia błędów. Zebra Technologies zastrzega sobie prawo do wprowadzania poprawek tego typu błędów i zrzeka się wszelkiej odpowiedzialności wynikającej z błędów i poprawek.

Ograniczenie odpowiedzialności.

W żadnym przypadku Zebra Technologies lub dowolna strona związana z tworzeniem, produkcją lub dostawą załączonego produktu (w tym sprzętu i oprogramowania) nie będzie ponosić odpowiedzialności z tytułu ewentualnych szkód (w tym, bez ograniczeń, szkód wynikowych, włączając utratę zysków, przerwę w działalności czy utratę informacji handlowych) wynikających z użytkowania, efektów użytkowania lub niemożliwości użytkowania takiego produktu, nawet gdy firma Zebra Technologies została powiadomiona o możliwości wystąpienia takich szkód. Niektóre jurysdykcje nie dopuszczają wyłączenia lub ograniczenia odpowiedzialności z tytułu szkód ubocznych lub wynikowych, dlatego powyższe ograniczenie lub wyłączenie mogą nie mieć zastosowania w danym przypadku.

Rozpakowywanie urządzenia

1. Starannie zdejmij wszystkie materiały ochronne z urządzenia i zachowaj opakowanie transportowe na potrzeby przechowywania i wysyłki.
2. W pudełku powinny znajdować się następujące elementy:
 - Tablet
 - Przewodnik dotyczący przepisów
3. Zaleca się sprawdzenie, czy wszystkie elementy są nieuszkodzone. W przypadku stwierdzenia uszkodzenia lub braku elementu należy natychmiast skontaktować się z globalnym centrum obsługi klienta.
4. Przed użyciem urządzenia po raz pierwszy należy zdjąć folię ochronną z okna skanowania, wyświetlacza i okna aparatu.

Funkcje urządzenia

Rysunek 1 Widok z przodu

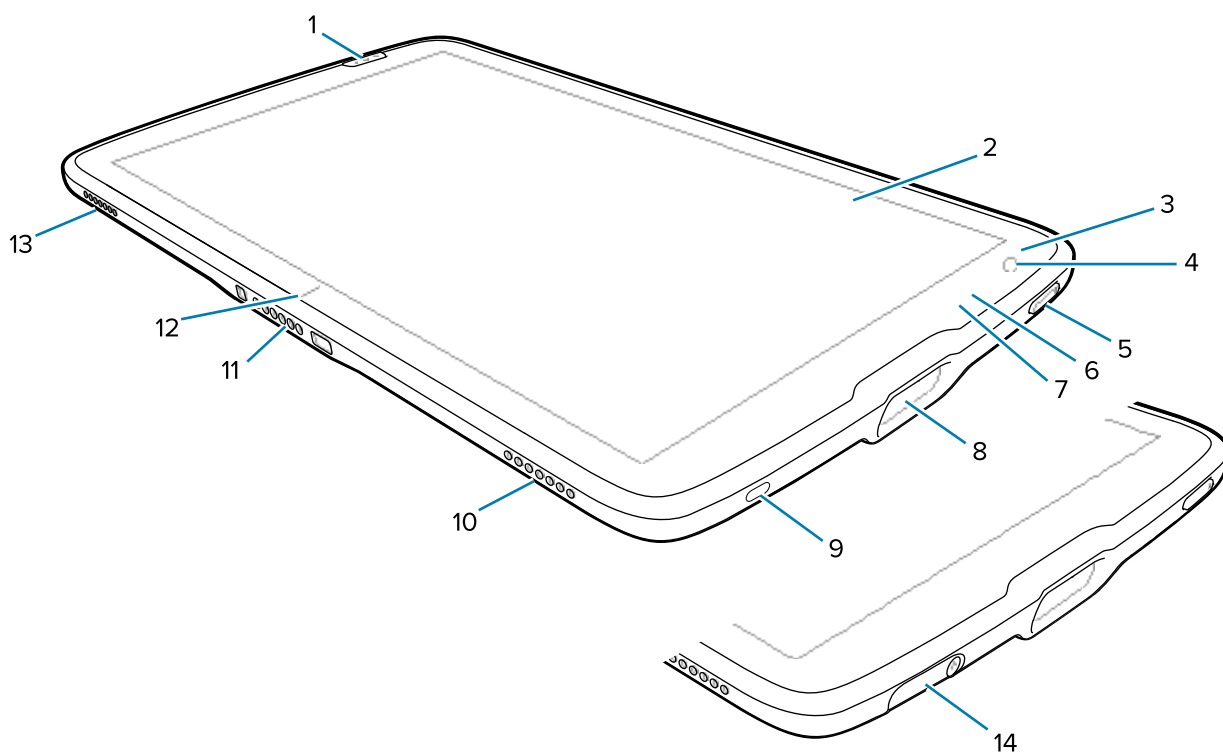


Tabela 1 Widok urządzenia z przodu

Numer	Pozycja	Opis
1	Przedni przycisk skanowania	Rozpoczyna rejestrowanie danych kodu kreskowego, gdy aktywna jest aplikacja umożliwiająca skanowanie.
2	Ekran dotykowy	Wyświetla wszystkie informacje niezbędne do obsługi urządzenia.

Tabela 1 Widok urządzenia z przodu (Continued)

Numer	Pozycja	Opis
3	Czujnik oświetlenia	Określa intensywność światła otoczenia w celu regulowania podświetlenia wyświetlacza.
4	Przedni aparat	Do użycia podczas wideokonferencji.
5	Przycisk zasilania	Włącza i wyłącza wyświetlacz. Naciśnij i zwolnij, aby wyłączyć urządzenie. Naciśnij i przytrzymaj, aby zresetować urządzenie lub wyłączyć zasilanie.
6	Dioda LED przechwytywania danych	Zaczyna świecić podczas przechwytywania danych.
7	Dioda LED ładowania	Wskazuje stan zasilania i stan naładowania akumulatora podczas ładowania oraz powiadomienia generowane przez aplikację.
8	Okno skanowania	Umożliwia rejestrowanie za pomocą rejestratora obrazów.
9	Port USB-C	Zapewnia komunikację między hostem a klientem przez port USB.
10	Prawy głośnik	Emituje dźwięk.
11	Gniazdo połączeniowe	Zapewnia komunikację urządzenia ze stacją dokującą.
12	Wskaźnik wyrównania bazy	Ułatwia ustawienie tabletu względem bazy.
13	Lewy głośnik	Emituje dźwięk.
14	Pokrywa portu USB	Służy do uszczelniania portu USB. Jest dostępna tylko w urządzeniach medycznych.

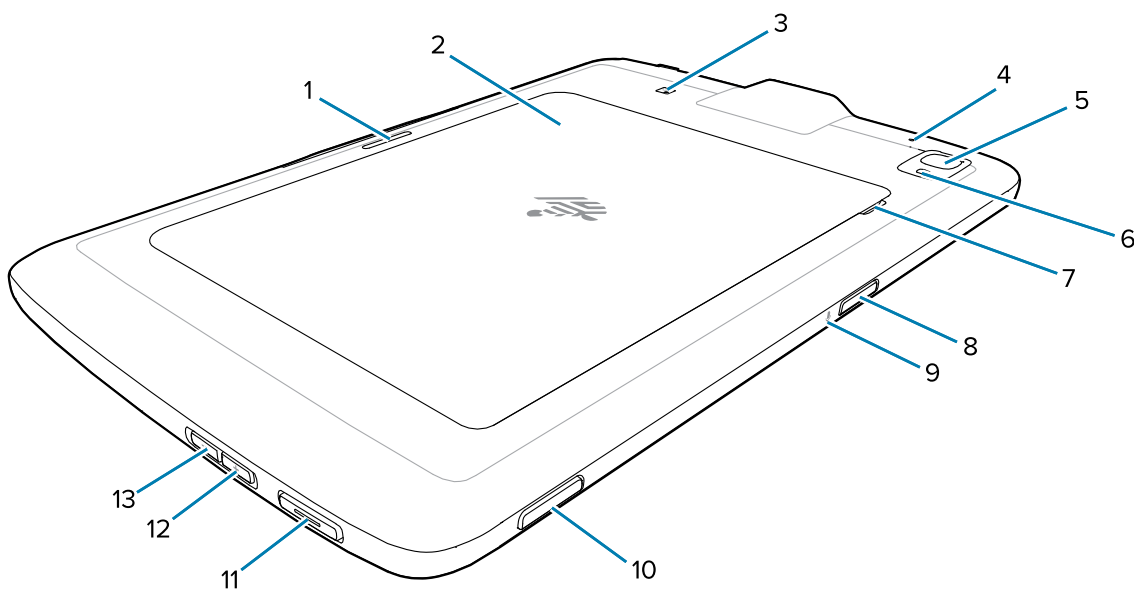
Rysunek 2 Widok z tyłu

Tabela 2 Widok urządzenia z tyłu

Numer	Pozycja	Opis
1	Gniazdo blokady bazy	Służy do mocowania tabletu w bazie.
2	Pokrywa akumulatora	Zapewnia dostęp do akumulatora.
3	Pozycja anteny NFC	Służy do odczytywania kart NFC.
4	Tylny mikrofon	Służy do nagrywania dźwięku.
5	Tylny aparat	Aparat z automatyczną regulacją ostrości, który wykonuje zdjęcia.
6	Lampa błyskowa tylnego aparatu	Zapewnia oświetlenie dla aparatu.
7	Wycięcie pokrywy komory akumulatora	Podnieś część pokrywy akumulatora z nacięciem, aby zdjąć pokrywę akumulatora z tabletu.
8	Górny przycisk skanowania	Rozpoczyna rejestrowanie danych kodu kreskowego, gdy aktywna jest aplikacja umożliwiająca skanowanie (programowalna).
9	Górny mikrofon	Służy do komunikacji głosowej i nagrywania dźwięku.
10	Przycisk programowalny	Ten przycisk można skonfigurować pod kątem użytku z innymi aplikacjami.
11	Przycisk PTT	Zwykle używany do komunikacji Push-to-Talk. Jeśli istnieją ograniczenia prawne, przycisk można skonfigurować do użytku z innymi aplikacjami.
12	Przycisk zwiększania głośności	Umożliwia zwiększenie głośności dźwięku.
13	Przycisk zmniejszania głośności	Umożliwia zmniejszenie głośności dźwięku.

Konfigurowanie urządzenia

Przed pierwszym użyciem należy skonfigurować urządzenie.

1. Zainstaluj kartę nano-SIM. (Tylko model ET45)
2. Naładuj urządzenie.
3. Włącz urządzenie.

Instalacja karty nano-SIM

Gniazdo karty nano-SIM jest dostępne tylko w urządzeniach ET45. Poniższe czynności mają zastosowanie tylko podczas instalowania lub wymiany karty nano-SIM.

1. Upewnij się, że tablet jest wyłączony.



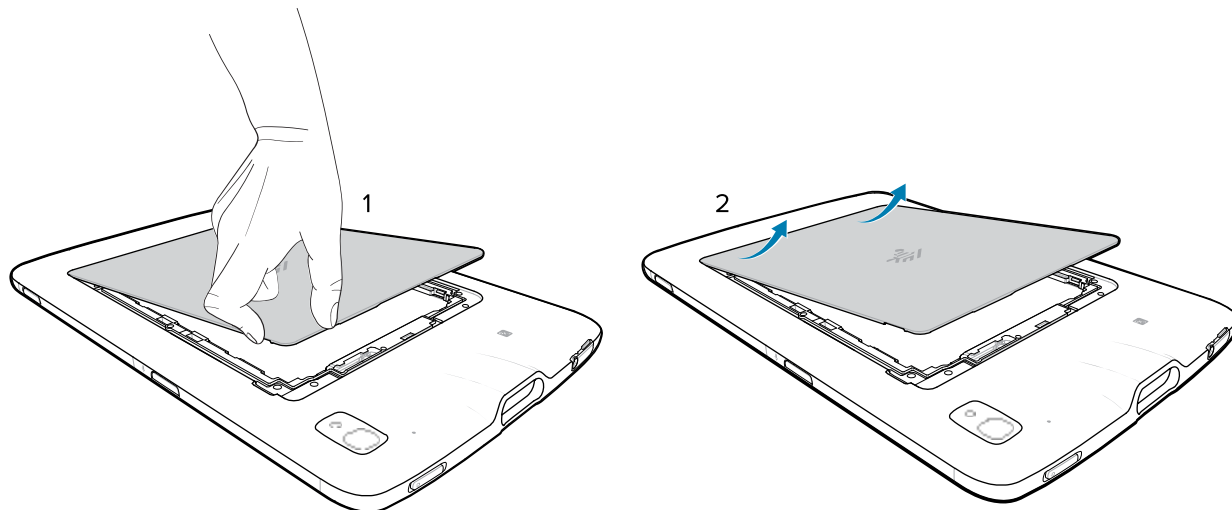
PRZESTROGA: Nie próbuj wyjmować akumulatora, gdy tablet jest włączony.

- a) Naciśnij przycisk zasilania i i przytrzymaj go, aż zostanie wyświetlone menu.
- b) Dotknij **Power off** (Wyłącz zasilanie).

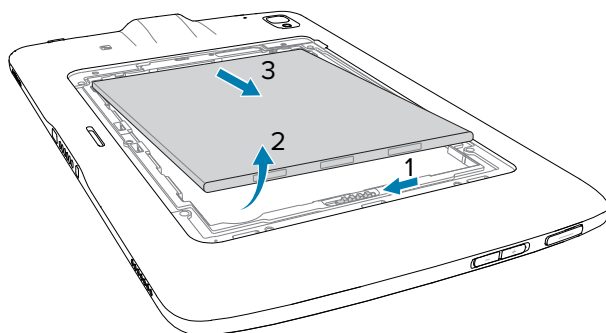
- Unieść róg pokrywy akumulatora (1) z obszaru z nacięciem i ostrożnie zdjąć pokrywę akumulatora z urządzenia (2), jak pokazano na rysunku.



PRZESTROGA: Nie używaj żadnych narzędzi do zdejmowania pokrywy akumulatora ani wyjmowania akumulatora. Przedziurawienie akumulatora lub uszczelki może spowodować niebezpieczne warunki i ryzyko obrażeń.

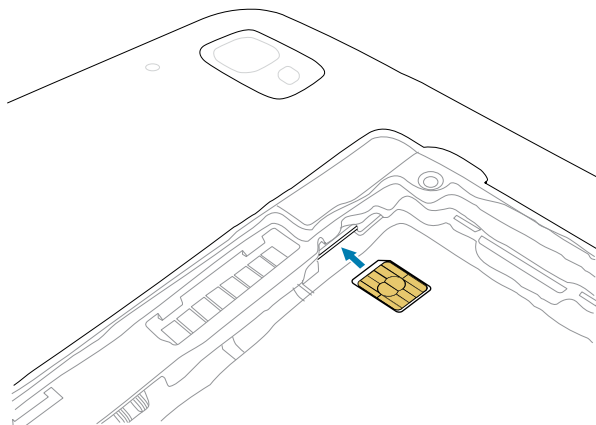


- Paznokciem przesunąć przełącznik blokady akumulatora i przytrzymać go w położeniu odblokowania (1).
- Gdy przełącznik znajduje się w położeniu odblokowania, podnieś akumulator z części z nacięciem (2), obróć go do góry, a następnie wyjmij z gniazda akumulatora (3).

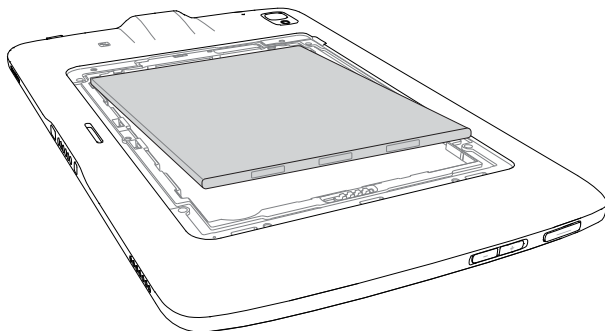


- Po wyjęciu akumulatora z tabletu zwolnij przełącznik blokady akumulatora.
- W przypadku wymiany karty nano-SIM wyjmij istniejącą kartę.
 - Wciśnij zainstalowaną kartę SIM i zwolnij nacisk.
 - Karta wysunie się lekko, aby można ją było wyjąć.
 - Wyjmij kartę SIM z gniazda. Karta powinna się łatwo wysunąć. Jeśli nie, karta SIM nie została wysunięta prawidłowo. Powtórz krok A.

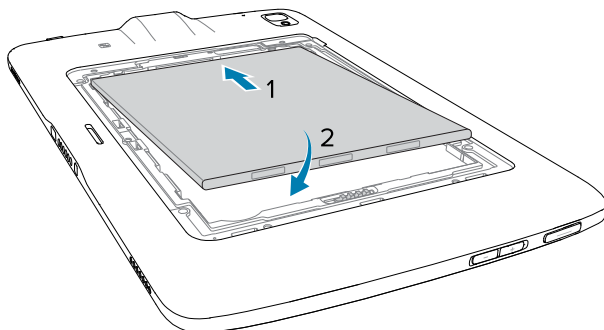
7. Włóż kartę nano-SIM stykami do góry.



8. Wciśnij kartę SIM i upewnij się, że została zablokowana na swoim miejscu.
9. Wymień baterię, stroną ze stykami skierowaną do przodu.



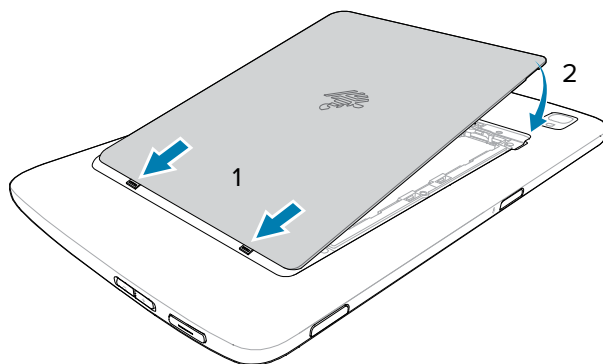
10. Delikatnie popchnij akumulator w kierunku styków (1), jednocześnie obracając go w dół w gnieździe akumulatora (2) i upewniając się, że jest prawidłowo osadzony.



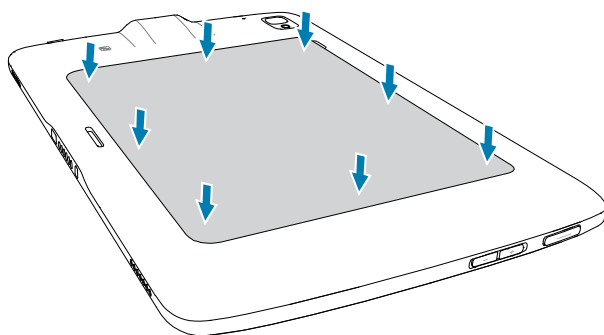
PRZESTROGA: Zwróć uwagę na ustawienie pokrywy akumulatora. Nieprawidłowe zdjęcie pokrywy akumulatora może spowodować jej uszkodzenie.

11. Wsuń stronę pokrywy akumulatora z wypustkami do otworów w gnieździe akumulatora (1).

12. Obrócić pokrywę w dół (2).



13. Ostrożnie dociśnij krawędzie pokrywy. Upewnij się, że pokrywa jest prawidłowo osadzona.



Ładowanie urządzenia

Przed pierwszym użyciu tabletu należy podłączyć go do zewnętrznego źródła zasilania. Tablet powinien być podłączony do zewnętrznego źródła zasilania do momentu pełnego naładowania. Gdy tablet jest w pełni naładowany, dioda LED ładowania świeci na zielono. Podczas ładowania można korzystać z tabletu.

Akcesoria do ładowania

Aby zapewnić optymalne ładowanie, należy używać ładowarki zatwierdzonej przez firmę Zebra.

Akcesoria do ładowania tabletu ET40/ET45:

- Baza z 1 gniazdem, tylko do ładowania (CRD-ET4X-1SCHRG1-01)
- Baza z 4 gniazdami, tylko do ładowania (CRD-ET4X-4SCHRG1-01)
- Kabel USB-C do ładowania (CBL-TC5X-USBC2A-01)

Wskaźniki ładowania

Przed rozpoczęciem korzystania z tabletu należy naładować akumulator tabletu.

Akumulator tabletu o przekątnej 8 cali ładuje się od całkowicie rozładowanego do 80% w ciągu około 3 godzin.

Akumulator tabletu o przekątnej 10 cali ładuje się z całkowicie rozładowanego do 80% w ciągu około 4 godzin.



UWAGA: Wskaźnik ładowania świeci tylko wtedy, gdy urządzenie jest podłączone do źródła zasilania.

Tabela 3 Wskaźniki ładowania

Dioda LED	Wskazanie
Nie świeci	Urządzenie nie jest umieszczone w stacji dokującej, nie jest w niej prawidłowo osadzone albo brak zasilania stacji dokującej.
Pomarańczowe światło migające z małą częstotliwością (1 mignięcie co 4 s)	Trwa ładowanie urządzenia.
Czerwone światło migające z małą częstotliwością (1 mignięcie co 4 s)	Urządzenie ładuje się, ale okres użytkowania akumulatora kończy się.
Pomarańczowe światło migające z dużą częstotliwością (2 mignięcia na sekundę)	Wystąpił błąd ładowania. Możliwe błędy ładowania: <ul style="list-style-type: none"> • Temperatura jest zbyt niska lub zbyt wysoka. • Ładowanie nie zostało ukończone przez zbyt długi czas (zazwyczaj osiem godzin).
Czerwone światło migające z dużą częstotliwością (2 mignięcia na sekundę)	Wystąpił błąd ładowania i okres użytkowania akumulatora kończy się. Możliwe błędy ładowania: <ul style="list-style-type: none"> • Temperatura jest zbyt niska lub zbyt wysoka. • Ładowanie nie zostało ukończone przez zbyt długi czas (zazwyczaj osiem godzin).
Świeci, kolor zielony	Ładowanie zostało ukończone.
Świeci, kolor czerwony	Ładowanie zostało zakończone, ale okres użytkowania akumulatora kończy się.

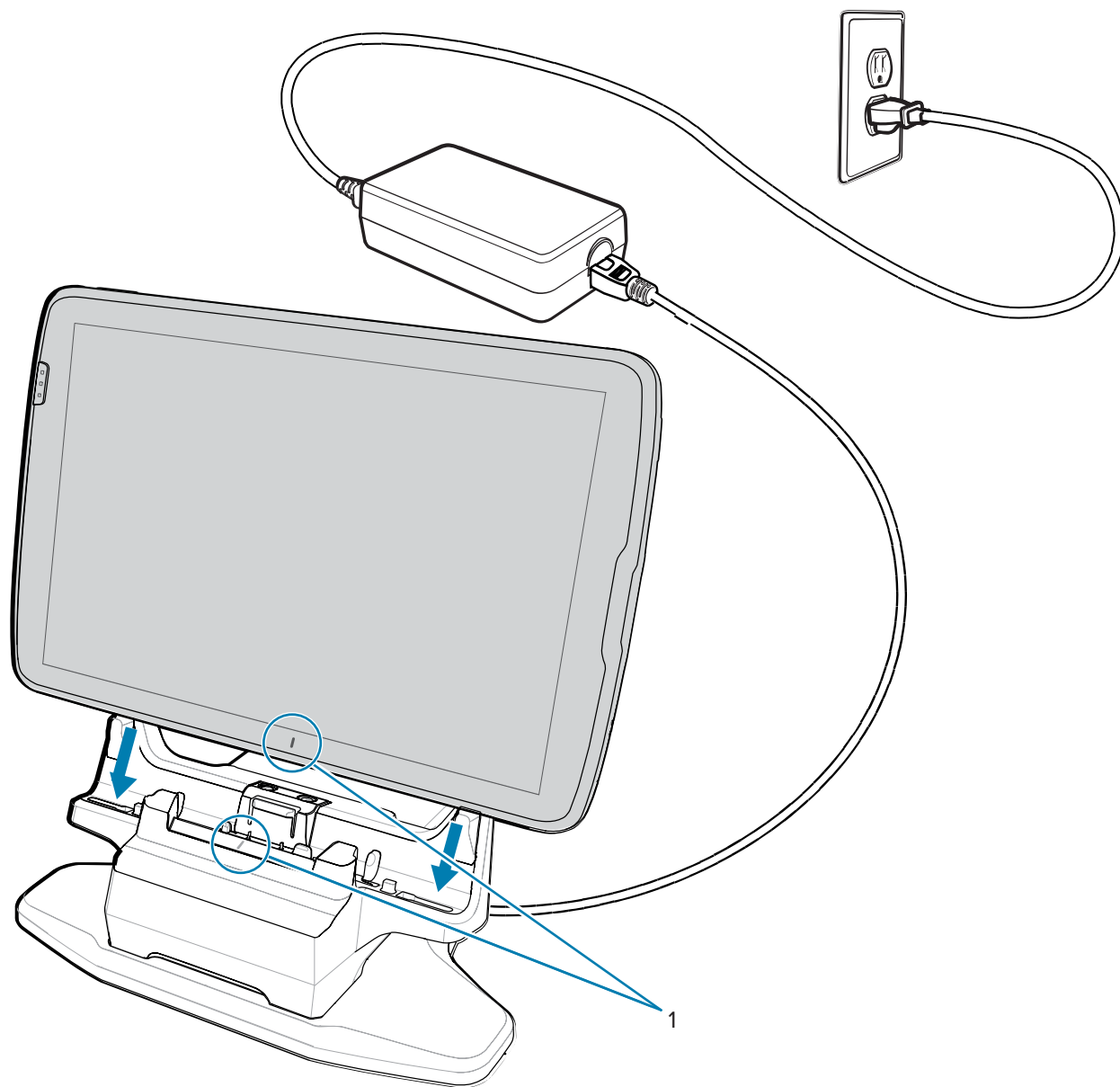
Temperatura ładowania

Akumulatory powinny być ładowane w temperaturze od 0°C do 40°C (od 32°F do 104°F) zgodnie z informacjami podawanymi przez akumulator. Ładowarka inteligentnie steruje procesem ładowania. W ramach tego procesu ładowarka na krótki okres czasu włącza i wyłącza ładowanie akumulatora, aby utrzymać jego temperaturę w dopuszczalnych granicach.

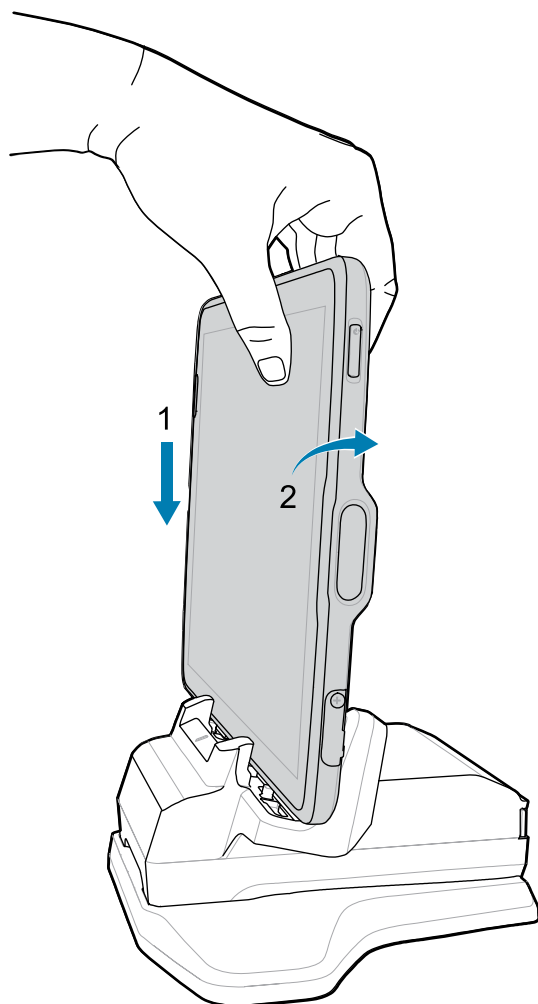
Ładowanie za pomocą bazy z 1 gniazdem

W tej części opisano sposób ładowania urządzenia za pomocą bazy ET40/ET45 z 1 gniazdem.

1. Ustaw urządzenie zgodnie z oznaczeniami wyrównania (1) na bazie.

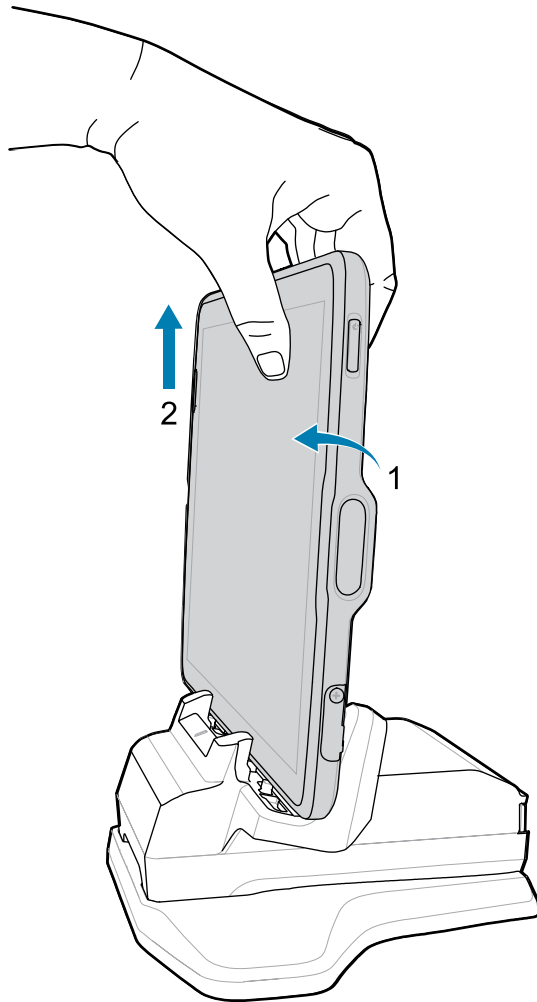


2. Włóż urządzenie do bazy (1) i obróć je do tyłu (2), aż usłyszysz kliknięcie.



Urządzenie jest zablokowane w bazie, a dioda LED ładowania wskazuje ładowanie.

3. Aby wyjąć urządzenie z bazy, obróć je lekko do przodu (1) i wyjmij z bazy (2).

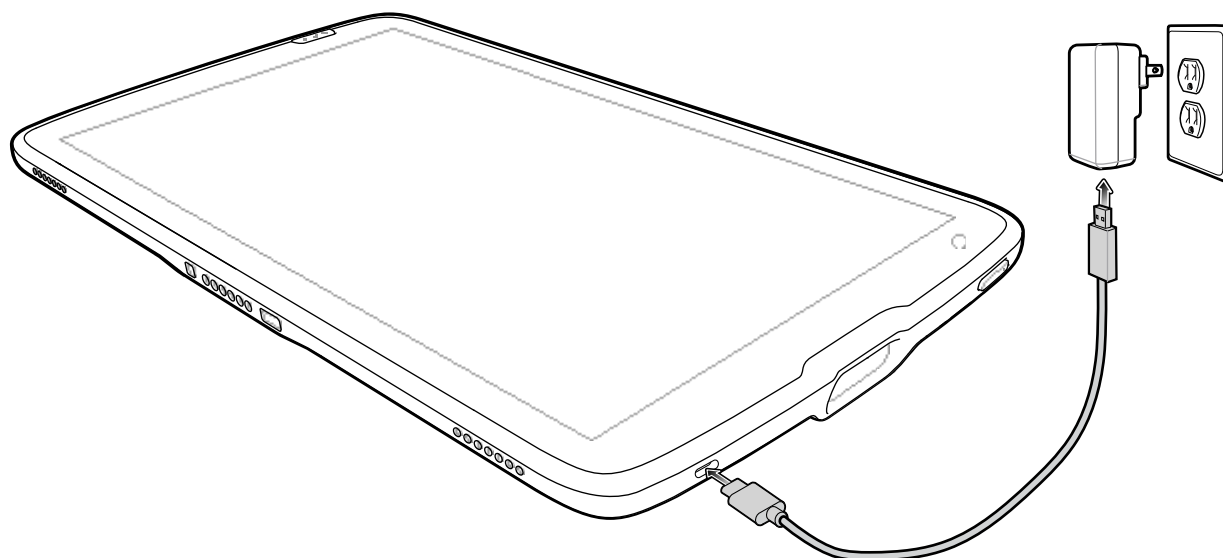


Ładowanie za pomocą kabla USB

Kabel USB jest podłączony do dolnej części urządzenia. Po podłączeniu do urządzenia kabel umożliwia ładowanie, przesyłanie danych do komputera głównego i podłączanie urządzeń peryferyjnych USB.

1. Podłącz kabel USB do urządzenia.
2. Podłącz złącze USB do zasilacza.

3. Podłącz zasilacz do gniazdka zasilania.



Włączanie urządzenia

Naciśnij przycisk zasilania i i przytrzymaj go, aż zostanie wyświetlone menu.

Baza z 1 gniazdem tylko do ładowania

Do ładowania jednego tabletu 8- lub 10-calowego należy używać bazy z jednym gniazdem tylko do ładowania.

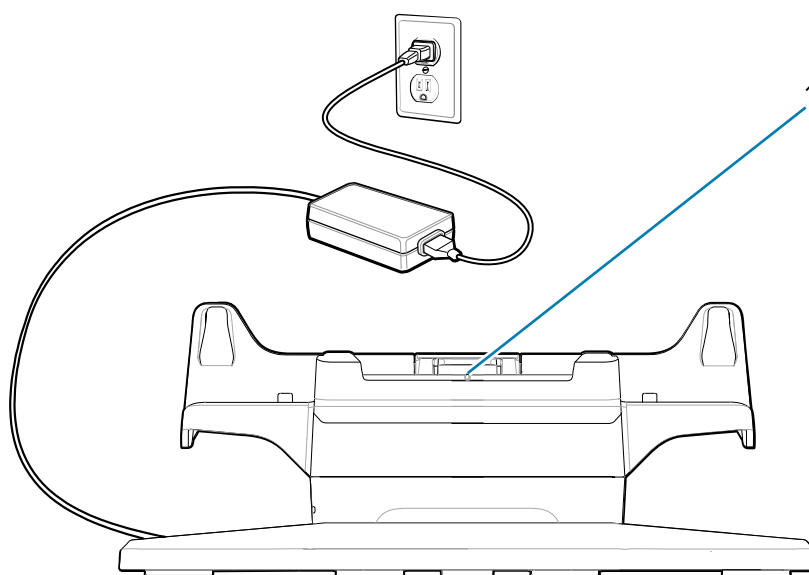


PRZESTROGA: Upewnij się, że postępujesz zgodnie z wytycznymi dotyczącymi bezpieczeństwa akumulatorów opisanymi w Przewodniku z informacjami o produkcie ET40/ET45.

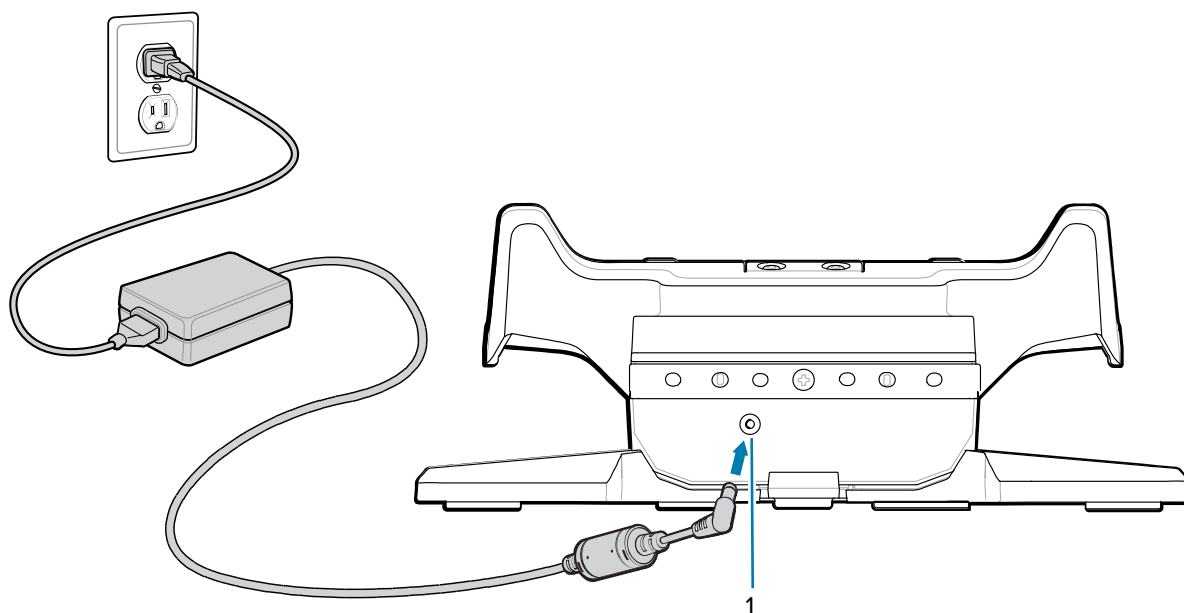
Baza z 1 gniazdem, tylko do ładowania:

- Zapewnia zasilanie dla urządzenia.
- Umożliwia ładowanie akumulatora urządzenia i opcjonalnego zasilacza zainstalowanego w module rozszerzenia.

Rysunek 3 Baza z 1 gniazdem, tylko do ładowania — widok z przodu



Numer	Pozycja	Opis
1	Wskaźnik wyrównania bazy	Ułatwia ustawienie tabletu względem bazy.

Rysunek 4 Baza z 1 gniazdem, tylko do ładowania — widok z tyłu

Numer	Pozycja	Opis
1	Wejście zasilania	Służy do podłączania zasilania sieciowego do bazy.

Baza z 4 gniazdami tylko do ładowania

Baza z 4 gniazdami tylko do ładowania umożliwia ładowanie do czterech tabletów 8- lub 10-calowych oraz do czterech zasilaczy.

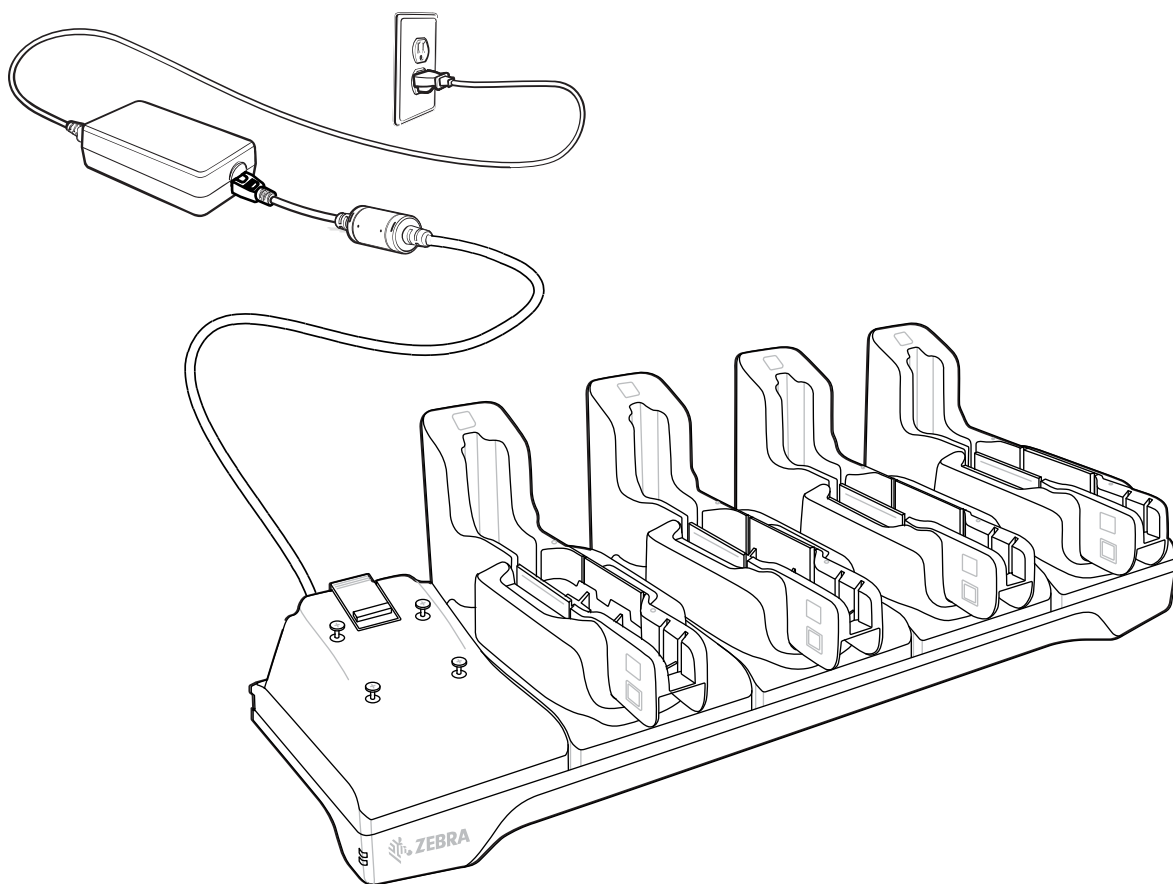


PRZESTROGA: Upewnij się, że postępujesz zgodnie z wytycznymi dotyczącymi bezpieczeństwa akumulatorów opisanymi w Przewodniku z informacjami o produkcie ET40/ET45.

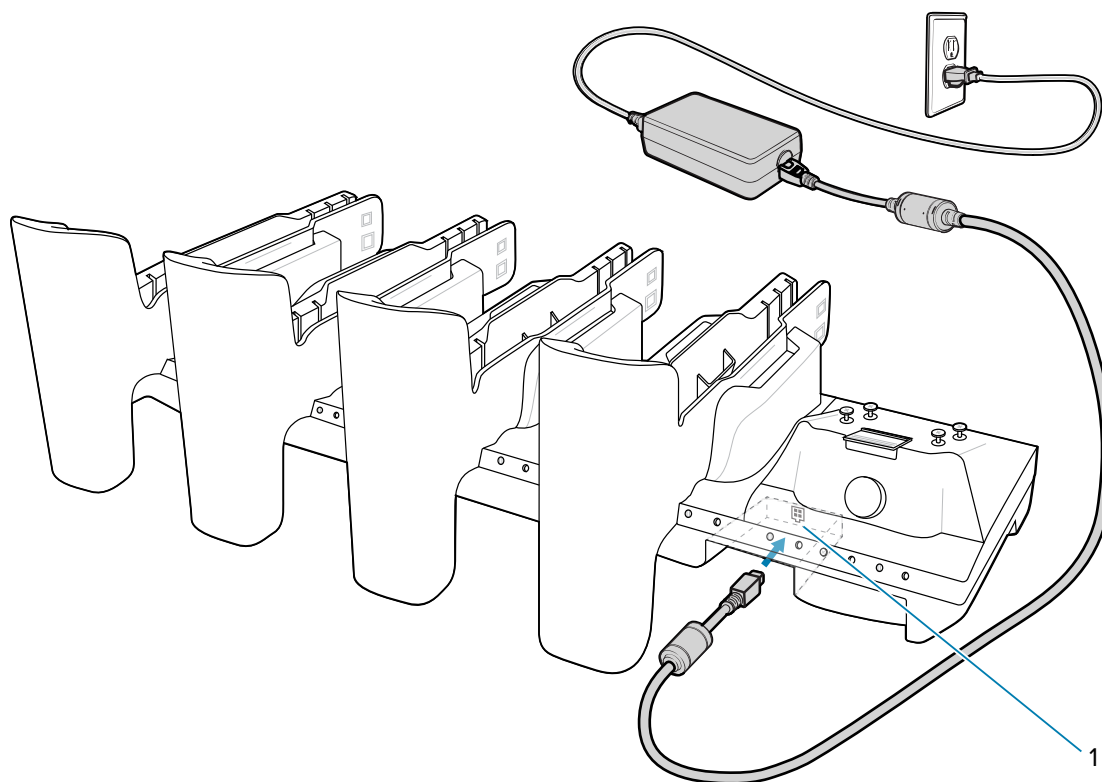
Baza z 4 gniazdami tylko do ładowania:

- Zapewnia zasilanie dla urządzenia.
- Umożliwia jednoczesne ładowanie do czterech urządzeń i do czterech zasilaczy przy użyciu opcjonalnego adaptera do ładowania akumulatorów.

Rysunek 5 Baza z 4 gniazdami, tylko do ładowania — widok z przodu



Rysunek 6 Baza z 4 gniazdami, tylko do ładowania — widok z tyłu



Numer	Pozycja	Opis
1	Wejście zasilania	Służy do podłączania zasilania do bazy.

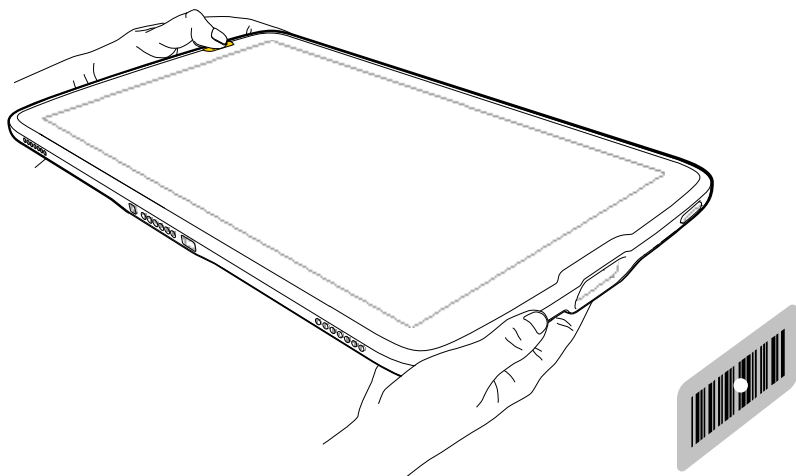
Skanowanie za pomocą wewnętrznego skanera

Skaner wewnętrzny służy do odczytu danych z kodów kreskowych.



UWAGA: Do odczytu kodu kreskowego jest wymagana aplikacja z obsługą skanowania. Urządzenie zawiera aplikację DataWedge umożliwiającą włączenie skanera, zdekodowanie danych kodu kreskowego i wyświetlenie jego zawartości.

1. Upewnij się, że aplikacja jest otwarta w urządzeniu, a pole tekstowe jest na pierwszym planie (kursor tekstu w polu tekstowym).
2. Skieruj okno wyjściowe na kod kreskowy.



3. Naciśnij i przytrzymaj jeden z przycisków skanowania.

Włączy się punkt celowania z podświetleniem, aby ułatwić celowanie.



UWAGA: Gdy urządzenie pracuje w trybie listy wyboru, urządzenie nie zacznie odczytywać kodu kreskowego, dopóki środek punktu celowania nie pokryje się z kodem kreskowym.

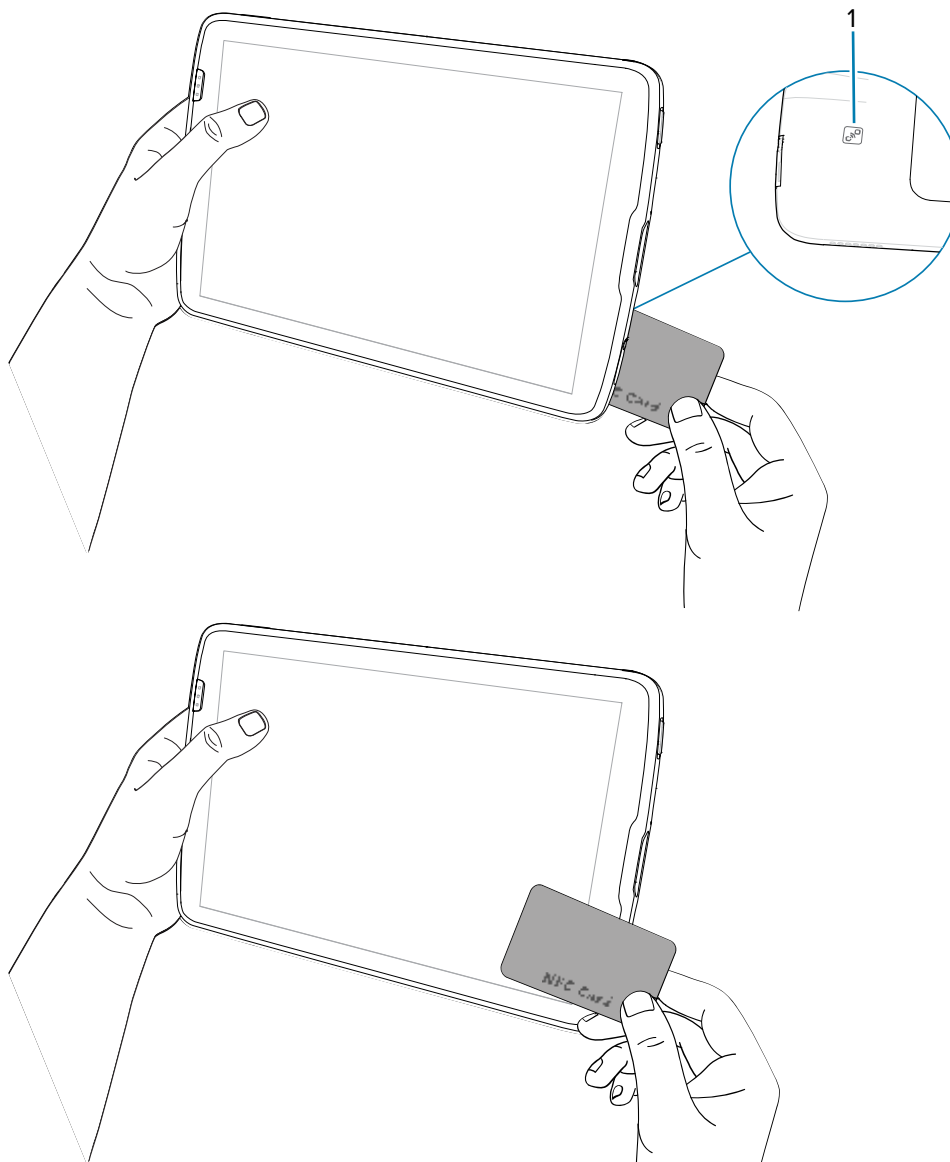
4. Upewnij się, że kod kreskowy znajduje się wewnątrz obszaru utworzonego przez wzorzec celowania. Punkt celowania jest używany w celu zwiększenia widoczności w warunkach jasnego oświetlenia.

Dioda LED przechwytywania danych domyślnie zaświeci się na zielono i zostanie odtworzony sygnał dźwiękowy, co będzie oznaczać pomyślne zdekodowanie kodu kreskowego.

Odczytywanie kart NFC

Odczytywanie kart zbliżeniowych za pomocą technologii NFC.

1. Uruchom aplikację obsługującą technologię NFC.
2. Trzymaj urządzenie w sposób pokazany na ilustracji.
3. Dopasuj kartę do anteny NFC (1) z tyłu urządzenia.



Tablet może odczytywać karty NFC z przodu lub z tyłu urządzenia.

4. Trzymaj kartę w jednym miejscu aż do zakończenia transakcji (zwykle jest to wskazywane przez aplikację).

