

CR8288 Standard and Presentation Cradle



ZEBRA

Guia Rápido

2025/11/12

ZEBRA e a cabeça estilizada da Zebra são marcas comerciais da Zebra Technologies Corporation registradas em várias jurisdições ao redor do mundo. Todas as demais marcas comerciais são de propriedade de seus respectivos proprietários. ©2025 Zebra Technologies Corporation e/ou suas afiliadas. Todos os direitos reservados.

As informações neste documento estão sujeitas a alterações sem aviso prévio. O software descrito neste documento é fornecido sob um contrato de licença ou um contrato de confidencialidade. O software pode ser utilizado ou copiado apenas de acordo com os termos desses contratos.

Para obter mais informações sobre declarações legais e de propriedade, acesse:

SOFTWARE:zebra.com/informationpolicy.

DIREITOS AUTORAIS:zebra.com/copyright.

PATENTE:ip.zebra.com.

GARANTIA:zebra.com/warranty.

ACORDO DE LICENÇA DO USUÁRIO FINAL:zebra.com/eula.

Termos de uso

Informações proprietárias

Este manual contém informações proprietárias da Zebra Technologies Corporation e de suas subsidiárias ("Zebra Technologies"). Seu uso destina-se apenas à informação e ao uso pelas partes que operam e fazem a manutenção do equipamento descrito neste documento. Tais informações proprietárias não podem ser utilizadas, reproduzidas ou divulgadas a quaisquer outras partes para quaisquer outras finalidades sem a autorização expressa por escrito da Zebra Technologies.

Melhorias de produtos

A melhoria contínua de produtos é uma política da Zebra Technologies. Todas as especificações e designs estão sujeitos a alterações sem aviso prévio.

Isenção de responsabilidade

A Zebra Technologies toma medidas para assegurar que suas especificações e manuais de engenharia publicados estejam corretos; no entanto, erros acontecem. A Zebra Technologies reserva-se o direito de corrigir quaisquer erros e se isenta de responsabilidades decorrentes deles.

Limitação de responsabilidade

Em nenhuma circunstância, a Zebra Technologies, ou qualquer outra pessoa envolvida na criação, produção ou entrega deste produto (incluindo hardware e software) poderá ser responsabilizada por quaisquer danos (incluindo, sem limitação, danos consequenciais, perda de lucros comerciais, interrupção de negócios ou perda de informações comerciais) resultantes do uso de, decorrente do uso ou incapacidade de utilizar este produto, mesmo se a Zebra Technologies tiver sido avisada sobre a possibilidade da ocorrência de tais danos. Determinadas jurisdições não permitem a exclusão ou a limitação de danos incidentais ou consequenciais, portanto, as exclusões ou limitações acima podem não ser aplicáveis a você.

Introdução

Os suportes servem como carregador, interface de comunicação por rádio e interface de comunicação host para o leitor digital sem fio DS8288. Há duas versões do suporte: O suporte padrão (CR288-SC) e o suporte de apresentação (CR288-P).

- O suporte padrão CR288-SC pode ser colocado sobre uma mesa ou montado na parede e carrega o DS8288. Este suporte também fornece comunicação com o host, recebendo dados do leitor via Bluetooth e enviando esses dados para o host através de um cabo conectado. O cabo fornece energia ao suporte a partir do host ou da fonte de alimentação opcional (se compatível).
- O suporte de apresentação CR288-P fica em cima da mesa e carrega o DS8288 enquanto permite a leitura de códigos de barras no modo de apresentação. Este suporte também fornece comunicação com o host, recebendo dados do leitor via Bluetooth e enviando esses dados para o host através de um cabo conectado. O cabo fornece energia ao suporte a partir do host ou da fonte de alimentação opcional (se compatível).



NOTA: Nenhum outro leitor é compatível com o CR288-SC e CR288-P.


Desembalando o suporte

Desembale e examine todo o conteúdo antes de configurar o suporte.

1. Remova cuidadosamente o suporte da caixa.
2. Verifique se os seguintes itens estão na caixa:
 - Suporte CR288
 - Guia de Regulamentações
3. Inspeccione o conteúdo em busca de danos. Se houver algum equipamento faltando ou danificado, entre em contato com o Centro de suporte ao cliente global imediatamente.

Acessórios

Pode ser necessário adquirir acessórios adicionais para carregar ou montar o suporte.

Item	Descrição
Fonte de Alimentação PWR-BGA12V50W0WW	Fornece um tempo de carregamento mais rápido. Vendido separadamente em zebra.com .
Parafusos M4	Usado para montar o suporte. Não disponível na Zebra.
Suporte para montagem na parede BRKT-AP0081W-04	Suporta um suporte de apresentação montado. Vendido separadamente em zebra.com .  NOTA: Apenas para suportes para cuidados de saúde: É necessário um suporte especial para estações de trabalho.
Fixadores Dual Lock da 3M	Usado para montar o suporte. Vendido separadamente em zebra.com .

Informações sobre assistência técnica

Se você tiver algum problema com seu equipamento, entre em contato com o Suporte ao Cliente Global da Zebra da sua região. As informações de contato estão disponíveis em: www.zebra.com/support.

Ao entrar em contato com o suporte, tenha as seguintes informações em mãos:

- Número de série da unidade
- Número do modelo ou nome do produto
- Tipo de software/firmware e número da versão

A Zebra atende às solicitações por e-mail, telefone ou fax dentro dos prazos estipulados nos contratos de suporte.

Se o problema não for resolvido pelo Suporte ao Cliente da Zebra, poderá ser necessário encaminhar o equipamento para a assistência técnica e, nesse caso, você receberá instruções específicas. A Zebra não se responsabiliza por quaisquer danos ocorridos durante o transporte se o contêiner de transporte aprovado não for utilizado. O envio inadequado das unidades pode invalidar a garantia.

Se você adquiriu seu produto comercial Zebra de um parceiro comercial da Zebra, entre em contato com esse parceiro comercial para obter suporte.

Características padrão do suporte

Principais características do CR8288-SC.

Figura 1 Principais características do CR8288-SC

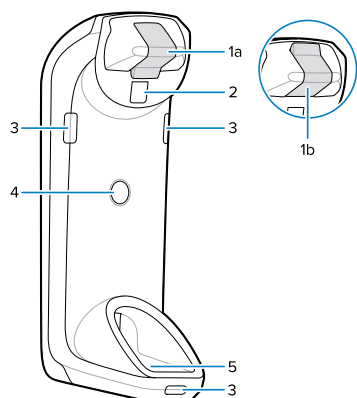


Tabela 1 Principais características do CR8288-SC

Número	Item	Descrição
1a	Trava do leitor	Trava removível do leitor (posição horizontal de montagem na mesa)
1b ^a		Trava removível do leitor (posição vertical de montagem na parede)
2	Emparelhamento de código de barras	Faça a leitura para emparelhar o leitor com o suporte.
3	LED	Indica o status do carregamento.
4	Botão Página	Pressione para exibir os leitores conectados.
5	Suporte de carregamento	Fornece carregamento e comunicação com um leitor.

^a Vá para [Montagem do suporte padrão CR8288-SC](#) para saber como reposicionar a trava.

Figura 2 Características da parte inferior do CR8288-SC

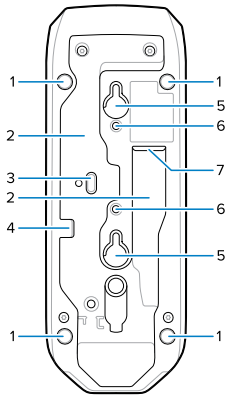


Tabela 2 Características da parte inferior do CR8288-SC

Número	Item	Descrição
1	Pés de borracha	Impede que o suporte se mova em uma área de trabalho.
2	Ranhura do cabo	Oferece espaço para a saída dos cabos enquanto o suporte fica encostado a uma superfície.
3	Porta USB-C	Carrega o suporte e facilita a comunicação com um dispositivo host. Pode fornecer energia de carregamento adicional a um suporte que também esteja conectado a um dispositivo host com um cabo RJ-50.
4	Gancho de suporte para cabo de interface	Guia o cabo através da ranhura do cabo.
5	Orifícios de montagem tipo fechadura	Orifícios de montagem para fixadores ou para o acessório opcional BRKT-AP0081W-04.
6	Furos para montagem	Orifícios para parafusos com rosca M4.
7	Porta RJ-50	Carrega o suporte e facilita a comunicação com um dispositivo host.

Apresentação das características do suporte

Principais recursos do CR8288-PC.

Figura 3 Principais recursos do CR8288-PC

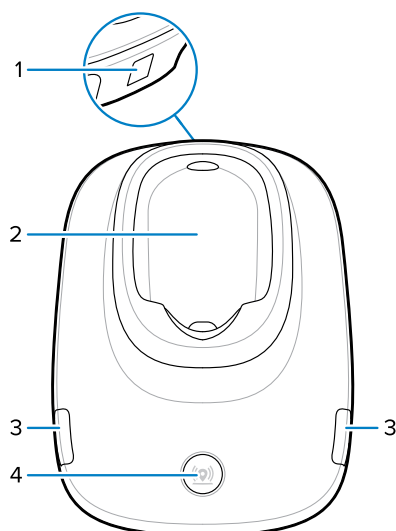


Tabela 3 Principais recursos do CR8288-PC

Número	Item	Descrição
1	Emparelhamento de código de barras	Emparelha o suporte com um leitor quando lido.
2	Suporte de carregamento	Fornece carregamento e comunicação com um leitor.
3	LED	Indica o status da carga.
4	Botão Página	Inicia o status de paginação em um leitor emparelhado quando pressionado.

Figura 4 Características da parte inferior do CR8288-PC

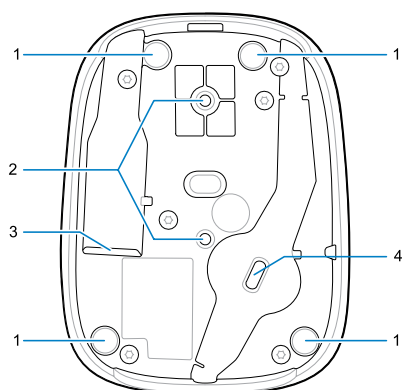


Tabela 4 Características da parte inferior do CR8288-PC

Número	Item	Descrição
1	Pés de borracha	Fornece tração em uma superfície horizontal.
2	Furos para montagem	Orifícios para parafusos com rosca M4.

Tabela 4 Características da parte inferior do CR8288-PC (Continued)

Número	Item	Descrição
3	Porta RJ-50	Fornece carregamento e comunicação com um dispositivo host.
4	Porta USB-C	Fornece carregamento e comunicação com um dispositivo host.

Conectar a base

Conecte a base a um dispositivo host ou fonte de alimentação para fornecer carregamento e/ou comunicação com o dispositivo host. Ambos os cabos USB-C fornecem comunicação e alimentação.

Você pode conectar o cabo RJ-50 ou USB-C à base. Conecte o cabo a uma fonte de alimentação para carregar o leitor ou a um dispositivo host para fornecer alimentação e comunicação entre o suporte e o dispositivo host.



NOTA: Você pode usar dois cabos simultaneamente; conecte o cabo RJ-50 a um computador host e o cabo USB-C a uma fonte de alimentação para aumentar a velocidade de carregamento. Ao usar o cabo USB-C:

- Um adaptador de 12 VCC fornece o carregamento mais rápido.
- Um computador host deve ser compatível com a especificação de carregamento da bateria 1.2.

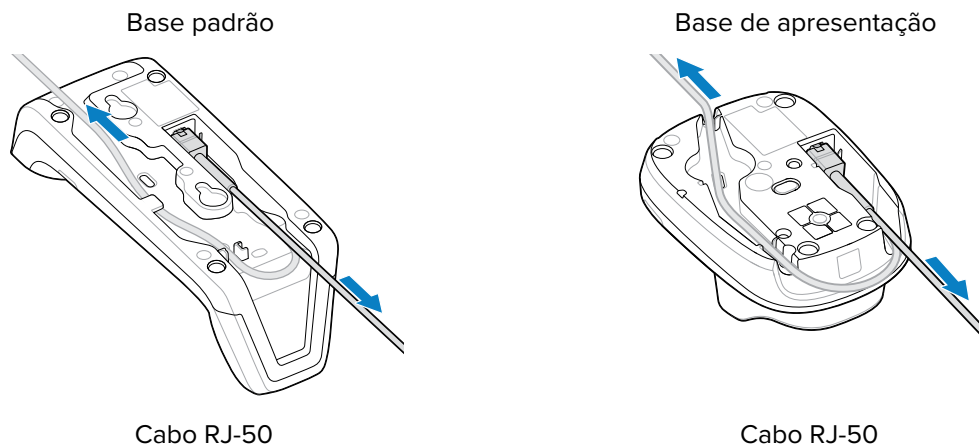
1. Conecte o cabo ao computador host ou fonte de alimentação.

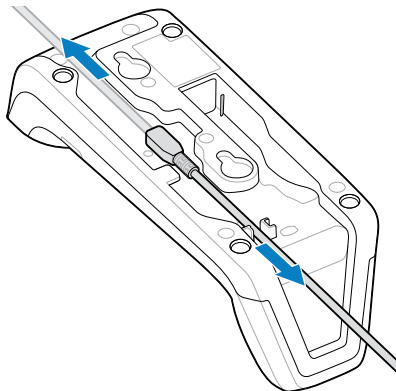
Use USB-C para USB-A (CBL-U67-S07ZAR) ou USB-C para USB-C (CBA-U65-S07ZAR) com um adaptador de alimentação ou computador host.

2. Insira um cabo no suporte.

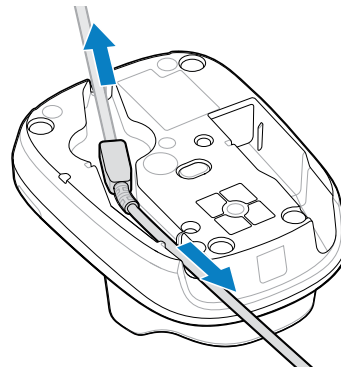
O cabo deve se conectar à base antes do host.

3. Passe o cabo pelas ranhuras do cabo da base, usando as abas para manter o cabo no lugar.





Cabo USB-C



Cabo USB-C

4. Emparelhe o leitor digital com a base inserindo-o na base ou digitalizando o código de emparelhamento.

O leitor está pronto para carregar ou transmitir dados de código de barras para o dispositivo host.

Alterar a interface do host

Há momentos em que você precisa mudar para um dispositivo host diferente ou usar um cabo diferente.

1. Desconecte o cabo de interface do host.
2. Desconecte a fonte de alimentação do suporte.
3. Conecte o cabo de interface ao novo host ou o novo cabo de interface ao host existente.
4. Se necessário, reconecte a fonte de alimentação.
5. Se necessário, faça a leitura do código de barras do host apropriado (para interfaces não detectadas automaticamente). Consulte o Guia de Referência do Produto do leitor.

Fonte de alimentação CC

Você pode conectar o suporte a um dispositivo host e a uma fonte de alimentação simultaneamente. A Zebra recomenda o uso de alimentação 12 VCC se você precisar da velocidade de carregamento mais rápida.

Quando um dispositivo host não fornece energia suficiente para alimentar o suporte e carregar o leitor, você pode fornecer energia CC adicional:

- Use um cabo CBA-U42-S07PAR para conectar o suporte a uma fonte de alimentação CC e ao host.



ATENÇÃO:

- Este produto deve ser conectado com um cabo de alimentação a uma tomada com ligação à terra.
- Sempre conecte o suporte, a fonte de alimentação CC e, finalmente, o dispositivo host.
- Sempre desconecte a fonte de alimentação CC primeiro antes de desconectar o cabo do host. Desconectar o cabo do host primeiro pode fazer com que o suporte não reconheça o novo host.
- Use um RJ50 conectado a um host e um cabo USB-C conectado a uma fonte de alimentação CC.

Montagem do suporte padrão CR8288-SC

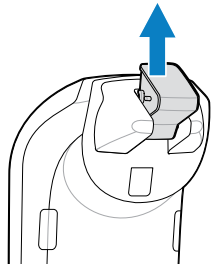
Monte o suporte em uma superfície vertical.



NOTA: Você pode usar as opções de hardware para montar o suporte ou colar os fixadores 3M Dual Lock no suporte e na superfície. Consulte a documentação do fixador para obter mais informações.

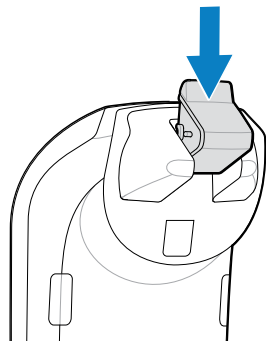
1. Certifique-se de que a trava do suporte esteja voltada para baixo.

a) Empurre a trava para fora de seu compartimento.

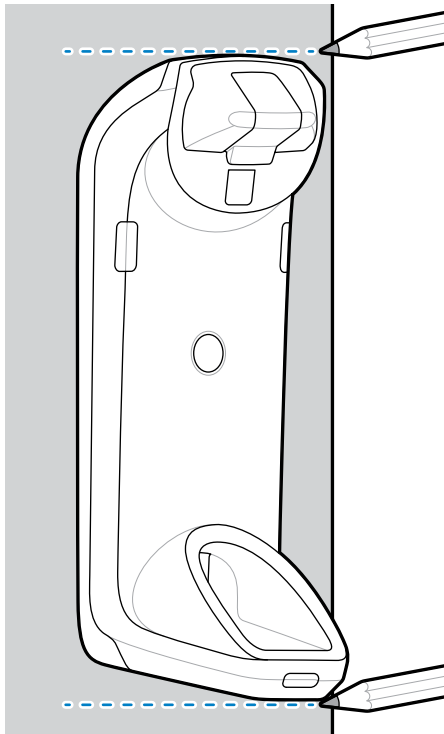


b) Oriente a trava de forma que sua aba fique voltada para o suporte.

c) Deslize a trava em seu encaixe até ouvir um clique indicando que ela está no lugar.

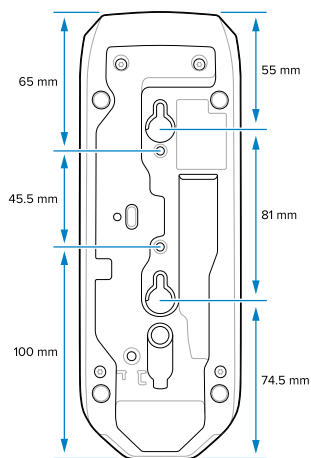


2. Posicione o suporte na superfície de montagem e marque as bordas superior e inferior.



3. Meça a partir das suas marcações para determinar onde fazer os furos.

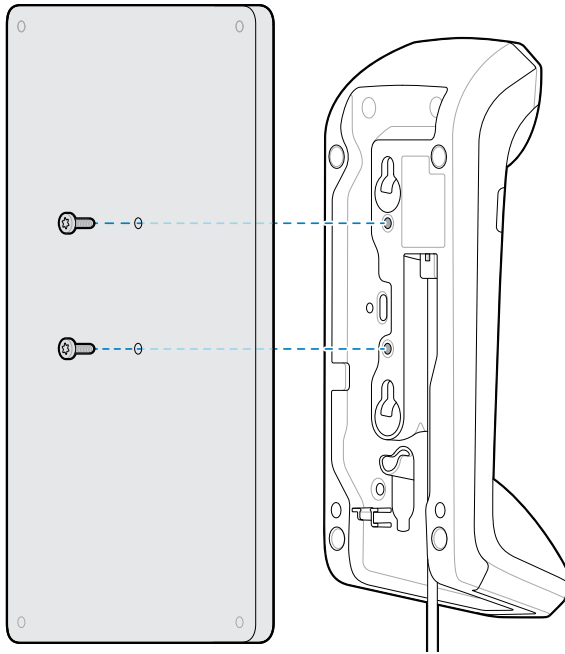
- Para usar os orifícios roscados para parafusos, meça 65 mm (2,5 pol.) a partir da parte superior e 100 mm (3,9 pol.) a partir da parte inferior.
- Para usar os suportes tipo fechadura, meça 55 mm (2,2 pol.) a partir da parte superior e 74,5 mm (2,9 pol.) a partir da parte inferior.



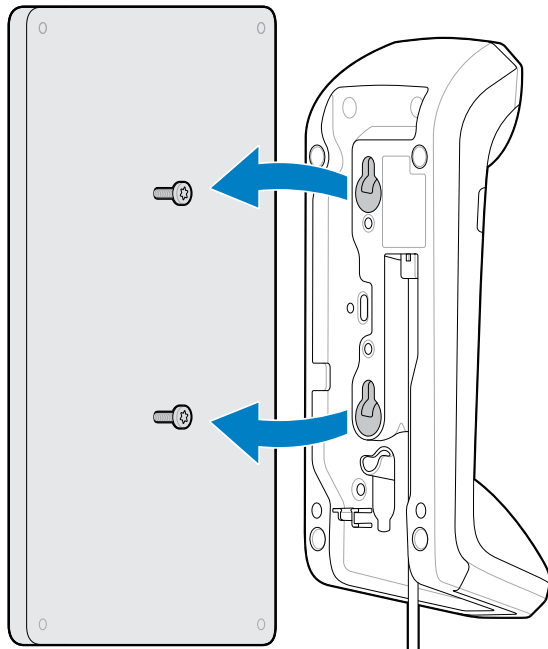
4. Faça furos prévios para acomodar o fixador desejado.
5. Conecte todos os cabos de interface e alimentação necessários.
6. Pressione os cabos nas ranhuras para cabos.
7. Prenda os fixadores à parede/superfície vertical.

8. Prenda o suporte no prendedor.

- Para usar os orifícios roscados, use uma chave de fenda para fixar dois parafusos M4 ao suporte. Os parafusos podem penetrar no máximo 5 mm (0,2 pol.) no suporte.



- Para usar os suportes com orifício, pendure o suporte no fixador.



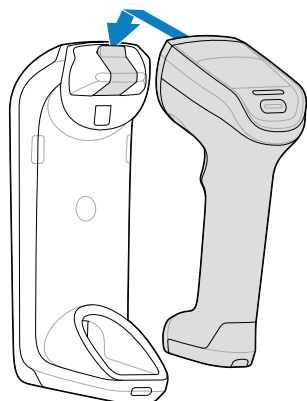
O suporte está montado e você pode inserir o leitor.

Inserção do DS8288 na base padrão

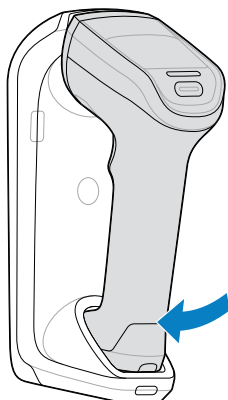
A base CR8288-SC padrão carrega a bateria do leitor. O processo de inserção é o mesmo para bases horizontais e montadas.

- Para suportes montados, certifique-se de que a trava aponte para cima.
- Para bases horizontais, certifique-se de que a trava aponte para baixo.

1. Insira a parte superior do leitor no suporte.



2. Pressione a alça em direção à base até que a parte inferior da base esteja presa na base de carregamento.



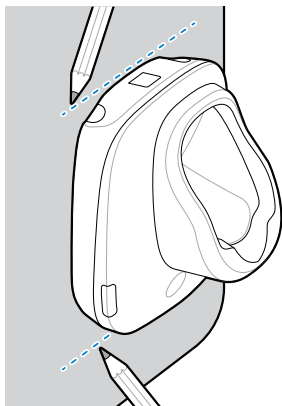
Montagem do suporte para CR8288-P Apresentação

Monte o suporte em uma superfície com inclinação de até 75°.

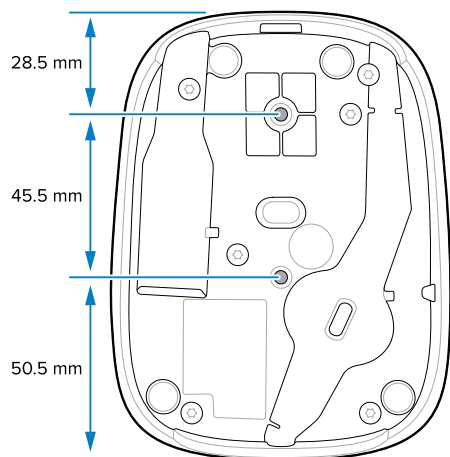


NOTA: Você pode usar as opções de hardware para montar o suporte ou colar os fixadores 3M Dual Lock no suporte e na superfície. Consulte a documentação do fixador para obter mais informações.

1. Posicione o suporte na superfície de montagem e marque as bordas superior e inferior.

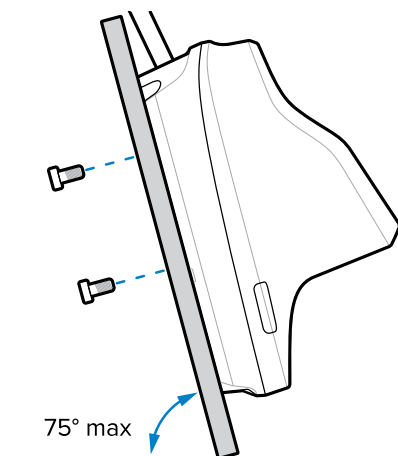


2. Meça 28,5 mm (1,1 pol.) a partir da parte superior e 50,5 mm (2,0 pol.) a partir da parte inferior.



3. Faça furos prévios para acomodar dois parafusos. Faça os furos com uma distância de 45,5 mm (1,8 pol.) entre eles.
4. Conecte todos os cabos de interface e alimentação necessários.
5. Pressione os cabos nas ranhuras para cabos.
6. Prenda os parafusos através da superfície de montagem.

7. Use uma chave de fenda para apertar os parafusos M4 no suporte. Os parafusos podem penetrar no máximo 5 mm (0,2 pol.) no suporte.

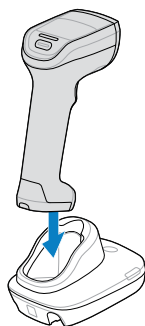


O suporte está montado e você pode inserir o leitor.

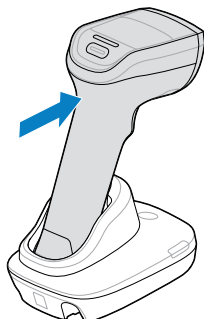
Inserção do leitor DS8288 na base de apresentação

A base de apresentação carrega a bateria do leitor e suporta leitura sem o uso das mãos no Modo de apresentação. O processo de inserção é o mesmo para bases horizontais e montadas.

1. Insira o leitor diretamente no suporte.



2. Gire o leitor para frente para engatar a parte inferior do leitor com a almofada de carregamento.



Transmissão de dados para o computador host

O suporte recebe dados do leitor digital através de uma conexão de rádio sem fio e os transmite para o computador host através do cabo host. O leitor digital e o suporte devem ser emparelhados para uma comunicação sem fio bem-sucedida.

Emparelhamento

O emparelhamento registra um leitor no suporte para que o leitor e o suporte possam trocar informações.

O CR8288-SC e CR8288-P o operam em dois modos: Ponto a Ponto e Multiponto a Ponto. No modo Ponto a Ponto, emparelhe o leitor digital com o suporte inserindo-o no suporte (se o par nos contatos estiver ativado) ou fazendo a leitura do código de barras de emparelhamento.

No modo Multiponto a Ponto, você pode emparelhar até sete leitores com um suporte.

Para emparelhar o leitor com o suporte, insira o leitor no suporte ou digitalize o código de barras de emparelhamento. (Emparelhamento na inserção no suporte é ativado por padrão.)



NOTA: O código de barras de emparelhamento que conecta o leitor digital a um suporte é exclusivo para cada suporte. Não faça a leitura de dados ou parâmetros até que o emparelhamento seja concluído.

Conectando com um Host

Conecte o suporte a um dispositivo host. Isso permite que o DS8288 compartilhe dados de leitura e informações de configuração com o host.

1. Conecte o host ao suporte.
2. Emparelhe o leitor inserindo-o no suporte. O leitor indica um emparelhamento bem-sucedido com um bipe baixo/alto.
3. Certifique-se de que o suporte detecte o tipo correto de host.
 - Se o cabo detectar automaticamente o tipo correto de host, o leitor estará pronto para uso.
 - Se o cabo não detectar o tipo de host correto, faça a leitura do código de barras relevante na seção do tipo de host.

Reconectar ao Host

Restabeleça uma conexão com o computador host desconectando e reconectando ao suporte.

1. Desconecte a fonte de alimentação do suporte.
2. Desconecte o cabo da interface host do suporte.
3. Espere 3 segundos.
4. Reconecte o cabo da interface do host ao suporte.
5. Reconecte a fonte de alimentação ao suporte.
6. Restabeleça o emparelhamento com o suporte inserindo o leitor no suporte ou fazendo a leitura do código de barras de emparelhamento.

Emparelhamento na inserção no suporte é ativado por padrão.

Indicações de LED do suporte

Esta tabela descreve as indicações de LED de status do suporte de apresentação e padrão.

Tabela 5 Indicações de LED do suporte

LED	Indicação
Uso padrão	
Verde (fixo)	Ligar.
Indicações de rádio	
Verde (desativado, depois ligado)	Conexão Bluetooth estabelecida.
Azul	Botão Página pressionado.
Azul (rápido/rápido/lento)	Páginação em andamento.
Indicações de carregamento	
Âmbar (permanece ligado)	Pré-carregamento.
Âmbar, piscando	Carregando.
Verde (fixo)	Totalmente carregado.
Âmbar, piscando rapidamente	Erro no carregamento. Consulte Solução de problemas para obter mais informações.
Vermelho, piscando	A bateria está carregando, mas está no fim da vida útil. Substitua-o por uma nova bateria.
Corda virtual de áudio	
Piscando rapidamente alternando entre verde e vermelho	O leitor se desconecta por Bluetooth do suporte (corda virtual de áudio ativada).
Indicações de manutenção	
Vermelho, piscando	Instalação do firmware em andamento.

Tabela 6 Indicações de LED do suporte controlado pelo host

LED	Indicação
123Scan	
Verde (piscando lentamente)	Leitor conectado ao 123Scan.
Vermelho (piscando rapidamente)	Arquivo sendo transferido para o leitor (parâmetros e firmware).
Vermelho (piscando devagar)	Firmware ativado no leitor, carregado na memória.
Verde	Programação concluída (parâmetros e firmware).
Vermelho	Estado de erro.
Serviço de gerenciamento de leitores (SMS)	
Vermelho piscando (leitor e suporte)	Carregando o pacote SMS no leitor.

Solução de Problemas

Se o suporte não funcionar após seguir os procedimentos anteriores, tente as etapas de solução de problemas descritas nesta seção.

- Verifique a alimentação do sistema.
- Verifique se há conexões de cabos soltas.
- Verifique se o leitor está inserido corretamente no suporte.
- Verifique se as configurações do host estão corretas e se o suporte está conectado à porta apropriada no host.
- Se derramar água na área do carregador, o aparelho pode não funcionar corretamente. Desligue a energia e incline o suporte para drenar o máximo de líquido possível. Não agite o suporte. Use uma toalha de papel para secar as superfícies externas e deixe o aparelho exposto às condições ambientes por até 24 horas para permitir que o líquido seque completamente.

