

ET40/45

Enterprise Tablet



ZEBRA

Guia Rápido

2025/08/28

ZEBRA e a cabeça estilizada da Zebra são marcas comerciais da Zebra Technologies Corporation registradas em várias jurisdições ao redor do mundo. Todas as demais marcas comerciais são de propriedade de seus respectivos proprietários. ©2025 Zebra Technologies Corporation e/ou suas afiliadas. Todos os direitos reservados.

As informações neste documento estão sujeitas a alterações sem aviso prévio. O software descrito neste documento é fornecido sob um contrato de licença ou um contrato de confidencialidade. O software pode ser utilizado ou copiado apenas de acordo com os termos desses contratos.

Para obter mais informações sobre declarações legais e de propriedade, acesse:

SOFTWARE:zebra.com/informationpolicy.

DIREITOS AUTORAIS:zebra.com/copyright.

PATENTE:ip.zebra.com.

GARANTIA:zebra.com/warranty.

ACORDO DE LICENÇA DO USUÁRIO FINAL:zebra.com/eula.

Termos de uso

Informações proprietárias

Este manual contém informações proprietárias da Zebra Technologies Corporation e de suas subsidiárias ("Zebra Technologies"). Seu uso destina-se apenas à informação e ao uso pelas partes que operam e fazem a manutenção do equipamento descrito neste documento. Tais informações proprietárias não podem ser utilizadas, reproduzidas ou divulgadas a quaisquer outras partes para quaisquer outras finalidades sem a autorização expressa por escrito da Zebra Technologies.

Melhorias de produtos

A melhoria contínua de produtos é uma política da Zebra Technologies. Todas as especificações e designs estão sujeitos a alterações sem aviso prévio.

Isenção de responsabilidade

A Zebra Technologies toma medidas para assegurar que suas especificações e manuais de engenharia publicados estejam corretos; no entanto, erros acontecem. A Zebra Technologies reserva-se o direito de corrigir quaisquer erros e se isenta de responsabilidades decorrentes deles.

Limitação de responsabilidade

Em nenhuma circunstância, a Zebra Technologies, ou qualquer outra pessoa envolvida na criação, produção ou entrega deste produto (incluindo hardware e software) poderá ser responsabilizada por quaisquer danos (incluindo, sem limitação, danos consequenciais, perda de lucros comerciais, interrupção de negócios ou perda de informações comerciais) resultantes do uso de, decorrente do uso ou incapacidade de utilizar este produto, mesmo se a Zebra Technologies tiver sido avisada sobre a possibilidade da ocorrência de tais danos. Determinadas jurisdições não permitem a exclusão ou a limitação de danos incidentais ou consequenciais, portanto, as exclusões ou limitações acima podem não ser aplicáveis a você.

Desembalar o dispositivo

Ao receber o tablet, certifique-se de que todos os itens estejam na caixa.

1. Remova com cuidado todo o material de proteção do dispositivo e guarde a embalagem original para armazenamento e envio posteriores.
2. Verifique se os seguintes itens estão na caixa:
 - Tablet
 - Guia de Regulamentações
3. Verifique se há danos no equipamento. Entre em contato com o Centro Global de Suporte ao Cliente imediatamente em caso de falta de algum equipamento ou equipamento danificado.
4. Remova a película protetora de transporte que cobre o leitor, o visor e as janelas da câmera antes de usar o dispositivo pela primeira vez.

Reparo ou substituição

Para adquirir uma bateria nova ou solicitar serviços de reparo e substituição, acesse [Solicitar um reparo](#).

Você pode adquirir serviços de reparo e substituição para o dispositivo em [Serviços de Suporte One Care](#) por um período de 3 a 5 anos a partir da data da venda.

Funções do Dispositivo

Esta seção relaciona e descreve os recursos do tablet ET40/ET45.

Figura 1 Vista frontal

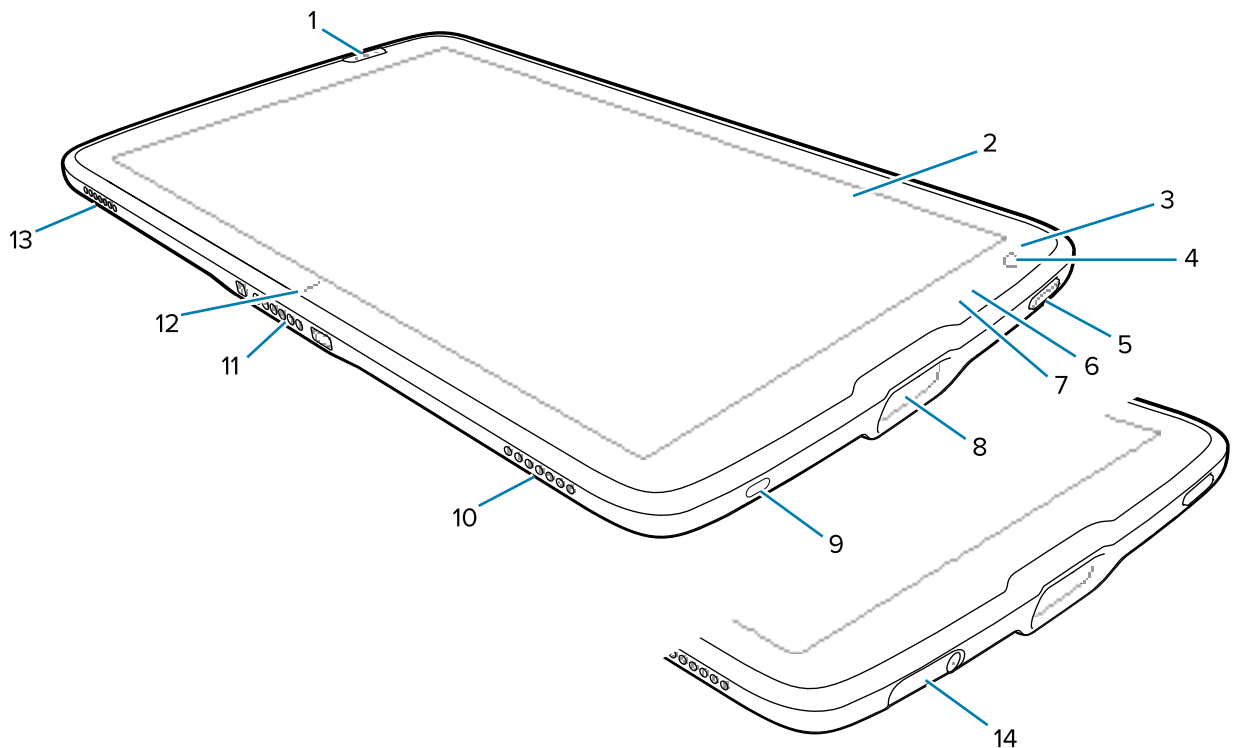
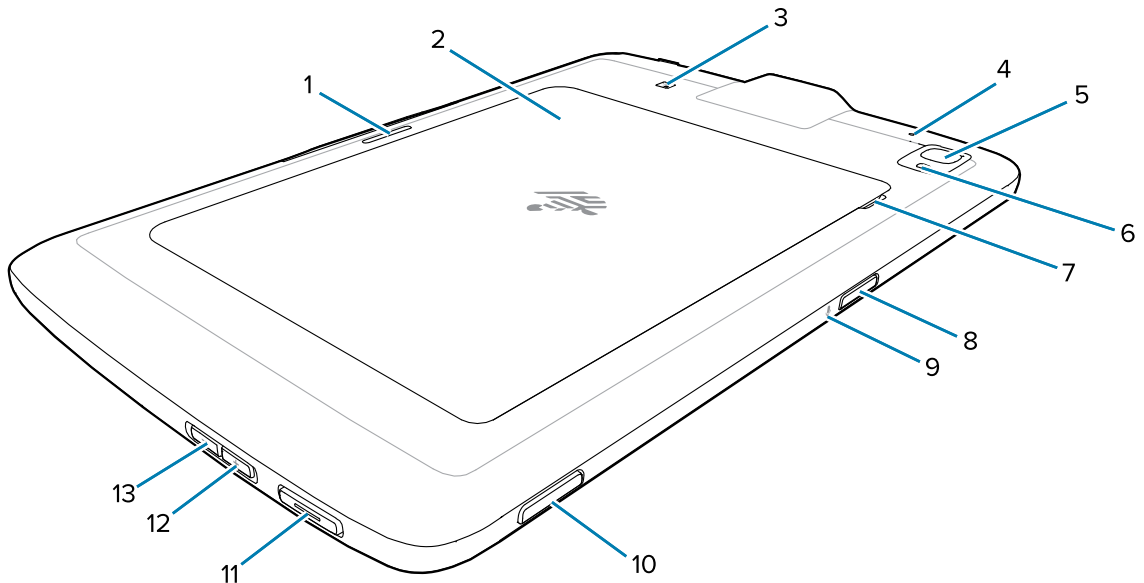


Tabela 1 Visão frontal do dispositivo

Número	Item	Descrição
1	Botão de leitura frontal	Inicia a captura de dados do código de barras quando um aplicativo habilitado para leitura está ativo.
2	Tela sensível ao toque	Exibe todas as informações necessárias para operar o dispositivo.
3	Sensor de luz	Determina a luz ambiente para controlar a intensidade da luz de fundo do visor.
4	Câmera frontal	Usada para videoconferência.
5	Botão liga/desliga	Liga e desliga a tela. Pressione e solte para ligar o dispositivo. Mantenha pressionado para reiniciar o dispositivo ou desligá-lo.
6	LED de captura de dados	Acende durante a captura de dados.
7	Indicador de LED de carregamento	Indica o estado de energia e o status de carga da bateria durante o carregamento e as notificações geradas pelos aplicativos.
8	Janela de leitura	Fornece captura de dados usando o capturador de imagens.
9	Porta USB-C	Proporciona host USB e comunicações de cliente.
10	Alto-falante direito	Fornece saída de áudio.
11	Conector de interface	Fornece comunicação com o dispositivo a partir da estação.
12	Indicador de alinhamento da base	Use para ajudar a alinhar o tablet e a base.
13	Alto-falante esquerdo	Fornece saída de áudio.
14	Tampa da porta USB	Use para vedar a porta USB. Disponível somente em dispositivos de saúde.

Figura 2 Vista Traseira**Tabela 2** Vista traseira do dispositivo

Número	Item	Descrição
1	Compartimento de travamento da base	Usado pelas bases para prender o tablet.
2	Tampa da bateria	Fornece acesso à bateria substituível.
3	Posição da antena de NFC	Use para ler cartões NFC.
4	Microfone traseiro	Use para gravações de áudio.
5	Câmera traseira	Câmera de foco automático que tira fotos.
6	Flash de LED da câmera traseira	Fornece iluminação para a câmera.
7	Entalhe da tampa da bateria	Levante a parte entalhada da tampa da bateria para remover a tampa da bateria do tablet.
8	Botão superior de leitura	Inicia a captura de dados do código de barras quando um aplicativo habilitado para leitura está ativo (programável).
9	Microfone superior	Usada para comunicações de voz ou gravações de áudio.
10	Botão programável	Um botão que pode ser configurado para uso com outros aplicativos.
11	Botão Push-To-Talk	Normalmente usado para comunicações Push-To-Talk. Quando existem restrições regulamentares, o botão é configurável para uso com outros aplicativos.
12	Botão Aumentar volume	Aumenta o volume do áudio.
13	Botão Diminuir volume	Diminui o volume do áudio.

Configuração do dispositivo

Configure o dispositivo antes de usá-lo pela primeira vez.

1. Instale o cartão nano SIM (ET45 somente).
2. Carregue o dispositivo.
3. Ligue o dispositivo.

Instalação do cartão SIM nano

Um compartimento para cartão nano SIM está disponível somente em dispositivos ET45. As etapas a seguir se aplicam somente ao instalar ou substituir um cartão nano SIM.

1. Verifique se o tablet está desligado.



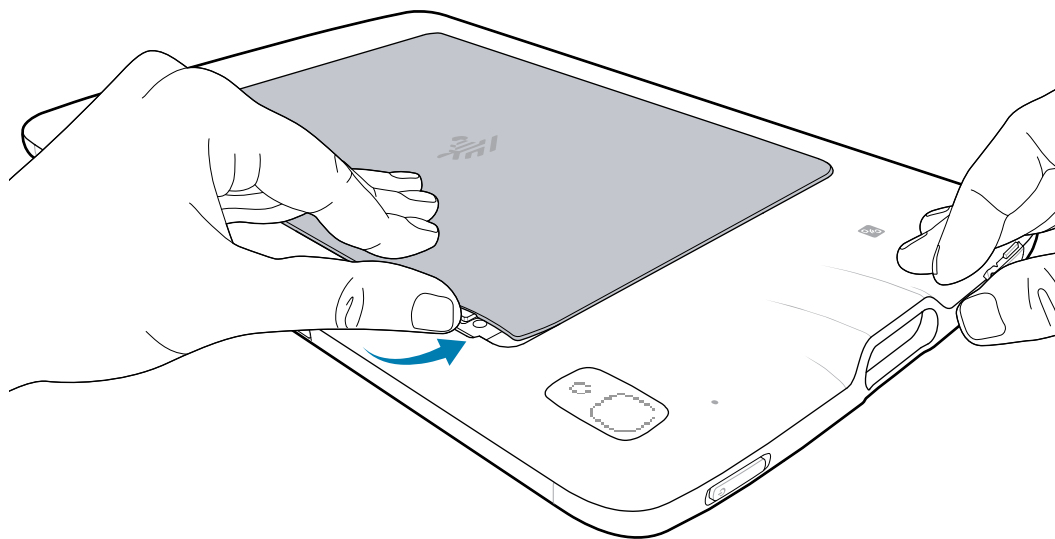
ATENÇÃO: Não tente remover a bateria enquanto o tablet estiver ligado.

- a) Mantenha pressionado o botão Liga/Desliga até que o menu seja exibido.
- b) Toque em **Power off (Desligar)**.

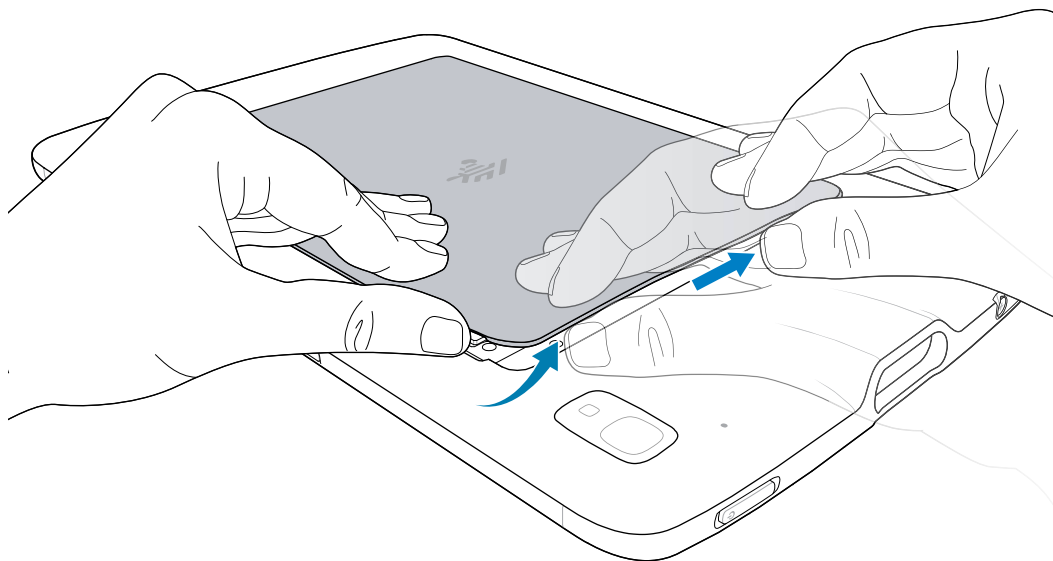
2. Segure o tablet com uma mão e levante o canto da tampa da bateria (1) da área entalhada.



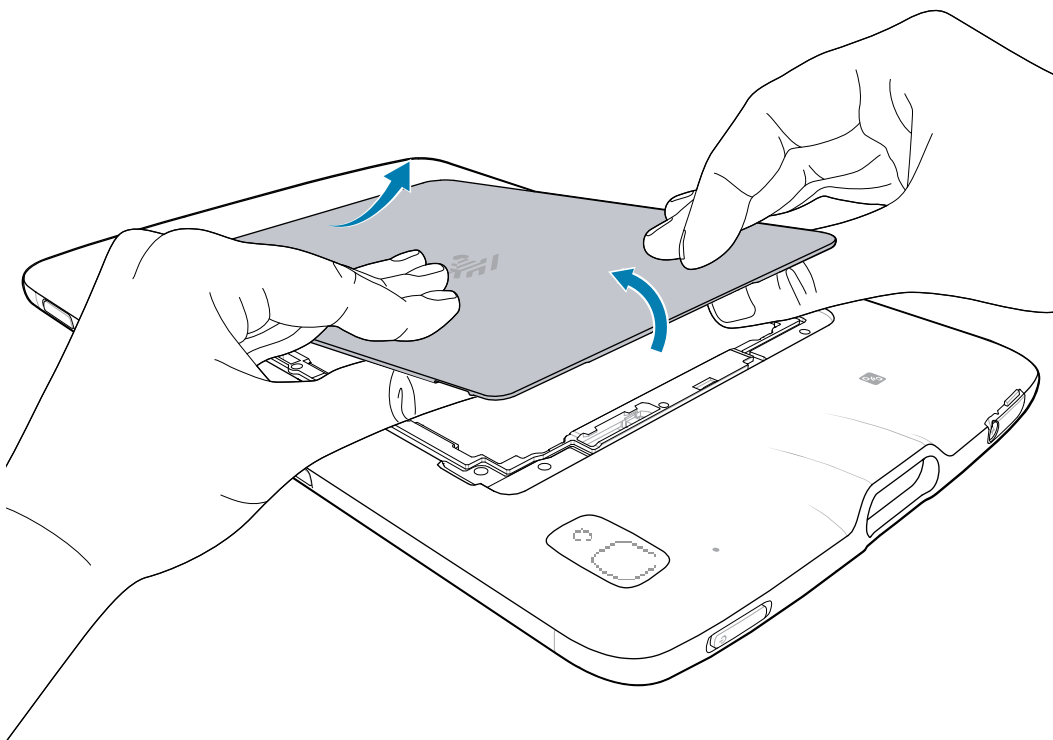
ATENÇÃO: Não use nenhuma ferramenta para remover a bateria ou a tampa da bateria. Perfurar a bateria ou a vedação pode causar uma condição perigosa e um risco potencial de ferimentos.



3. Coloque o polegar sob a tampa e deslize-o ao longo da borda curta da tampa em direção ao outro lado.

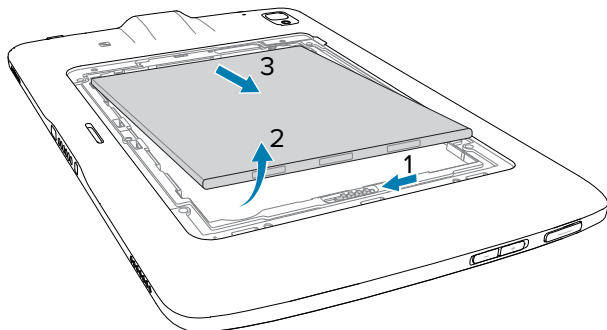


4. Levante cuidadosamente as bordas da tampa, liberando as presilhas.

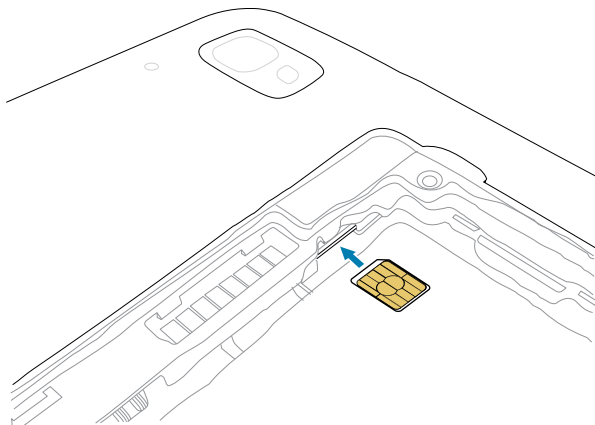


5. Remova a tampa do alojamento traseiro.
6. Com a unha, deslize e segure o interruptor de bloqueio da bateria na posição de desbloqueio (1).

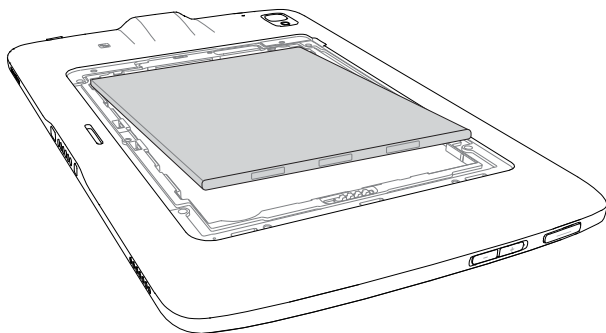
7. Enquanto o interruptor estiver na posição destravada, levante a bateria da área entalhada (2), gire a bateria para cima e remova-a do compartimento da bateria (3).



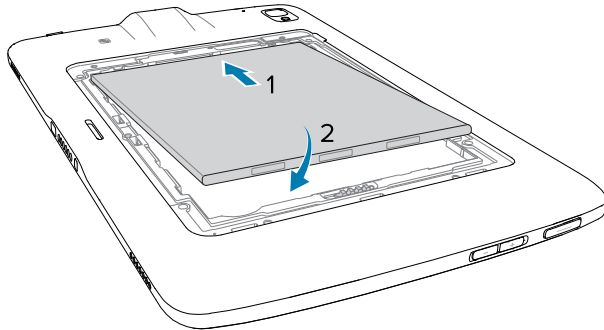
8. Depois de remover a bateria do tablet, solte o interruptor de bloqueio da bateria.
9. Se estiver substituindo o cartão nano SIM, remova o cartão existente.
- Empurre o cartão SIM instalado e solte-o.
 - O cartão é ejetado levemente para que você possa removê-lo.
 - Remova o cartão SIM do compartimento de cartão. O cartão deve deslizar facilmente para fora. Caso contrário, o cartão SIM não foi ejetado corretamente. Repita a etapa A.
10. Insira o cartão nano SIM com os contatos voltados para cima.



11. Empurre o cartão SIM para dentro e certifique-se de que ele trave no lugar.
12. Na substituição da bateria, posicione primeiro o lado dos contatos.

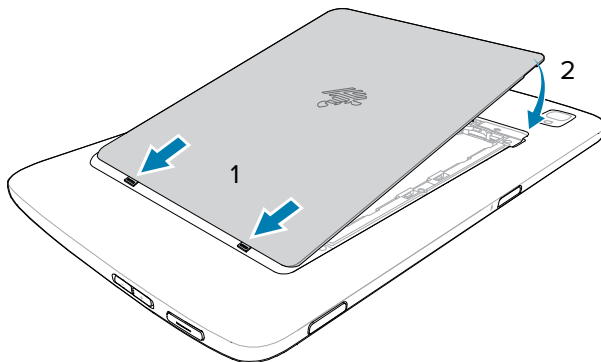


13. Empurre cuidadosamente a bateria em direção aos contatos (1) enquanto gira a bateria para baixo no compartimento da bateria (2), certificando-se de que ela esteja encaixada corretamente.

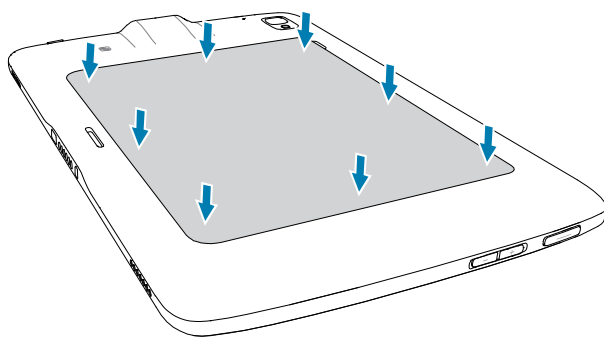


ATENÇÃO: Tenha atenção à orientação da tampa da bateria. Não substituir a tampa da bateria corretamente pode causar danos.

14. Insira a extremidade com abas da tampa da bateria nos slot do compartimento da bateria (1).
15. Gire a tampa para baixo (2).



16. Pressione cuidadosamente as bordas da tampa para baixo. Certifique-se de que a tampa esteja encaixada corretamente.



Carregamento do dispositivo

Antes de usar o tablet pela primeira vez, conecte-o a uma fonte de alimentação externa e mantenha-o conectado até que esteja totalmente carregado. O LED indicador de carregamento fica verde quando o tablet está totalmente carregado. Você pode usar o tablet durante o carregamento.

Acessórios de carregamento

Para obter a melhor experiência de carregamento, use um acessório de carregamento aprovado pela Zebra.

Os acessórios de carregamento para ET40/ET45 incluem:

- Base com 1 compartimento somente para carga (CRD-ET4X-1SCG1-01) — Requer fonte de alimentação (PWR-BGA12V50W0WW), cabo CC (CBL-DC-388A1-01) e cabo de alimentação CA específico do país.
- Base com 4 compartimentos somente para carga para tablet de 8" (CRD-ET4X-4S8I1-01) — Requer fonte de alimentação (PWR-BGA12V108W0WW), cabo CC (CBL-DC-382A1-01) e cabo de alimentação CA específico do país.
- Base com 4 compartimentos somente para carga para tablet de 10" (CRD-ET4X-4S10I1-01) — Requer fonte de alimentação (PWR-BGA12V108W0WW), cabo CC (CBL-DC-382A1-01) e cabo de alimentação CA específico do país.
- Cabo de carregamento USB-C (CBL-TC5X-USBC2A-01) — Requer adaptador de fonte de alimentação de parede USB tipo A de 5 V 2,5 A (PWR-WUA5V12W0XX) se não estiver conectado a uma porta USB-A.



NOTA: Substitua "XX" no SKU para obter o estilo de plugue certo com base na região: EUA (Estados Unidos), GB (Reino Unido), UE (União Europeia), AU (Austrália), CN (China), IN (Índia), KR (Coreia) e BR (Brasil).

Indicadores de carregamento

Recarregue completamente a bateria do tablet antes de usá-lo pela primeira vez.

A bateria de 8 polegadas do tablet carrega de totalmente descarregada a 80% em aproximadamente 3 horas.

A bateria de 10 polegadas do tablet carrega de totalmente descarregada a 80% em aproximadamente 4 horas.



NOTA: O Power Pack não carrega ao recarregar o tablet usando um cabo USB.

Tabela 3 Indicadores de carregamento

LED	Indicação
Desativado	O dispositivo está fora da base ou não foi inserido corretamente, ou a base está desligada.
Laranja piscando lentamente (1 piscada a cada 4 segundos)	O dispositivo está sendo recarregado.
Vermelho piscando lentamente (1 piscada a cada 4 segundos)	O dispositivo está sendo recarregado, mas a bateria está no final da vida útil.
Laranja piscando rapidamente (pisca duas vezes a cada segundo)	Erro no carregamento. São possíveis erros de carregamento: <ul style="list-style-type: none"> • A temperatura está muito baixa ou muito alta. • O carregamento não foi concluído após um longo período (normalmente oito horas).

Tabela 3 Indicadores de carregamento (Continued)

LED	Indicação
Vermelho piscando rapidamente (pisca duas vezes a cada segundo)	Erro no carregamento, e a bateria está no final de sua vida útil. São possíveis erros de carregamento: <ul style="list-style-type: none"> • A temperatura está muito baixa ou muito alta. • O carregamento não foi concluído após um longo período (normalmente oito horas).
Verde contínuo	Carregamento concluído.
Vermelho contínuo	O carregamento foi concluído, mas a bateria está no fim de sua vida útil.

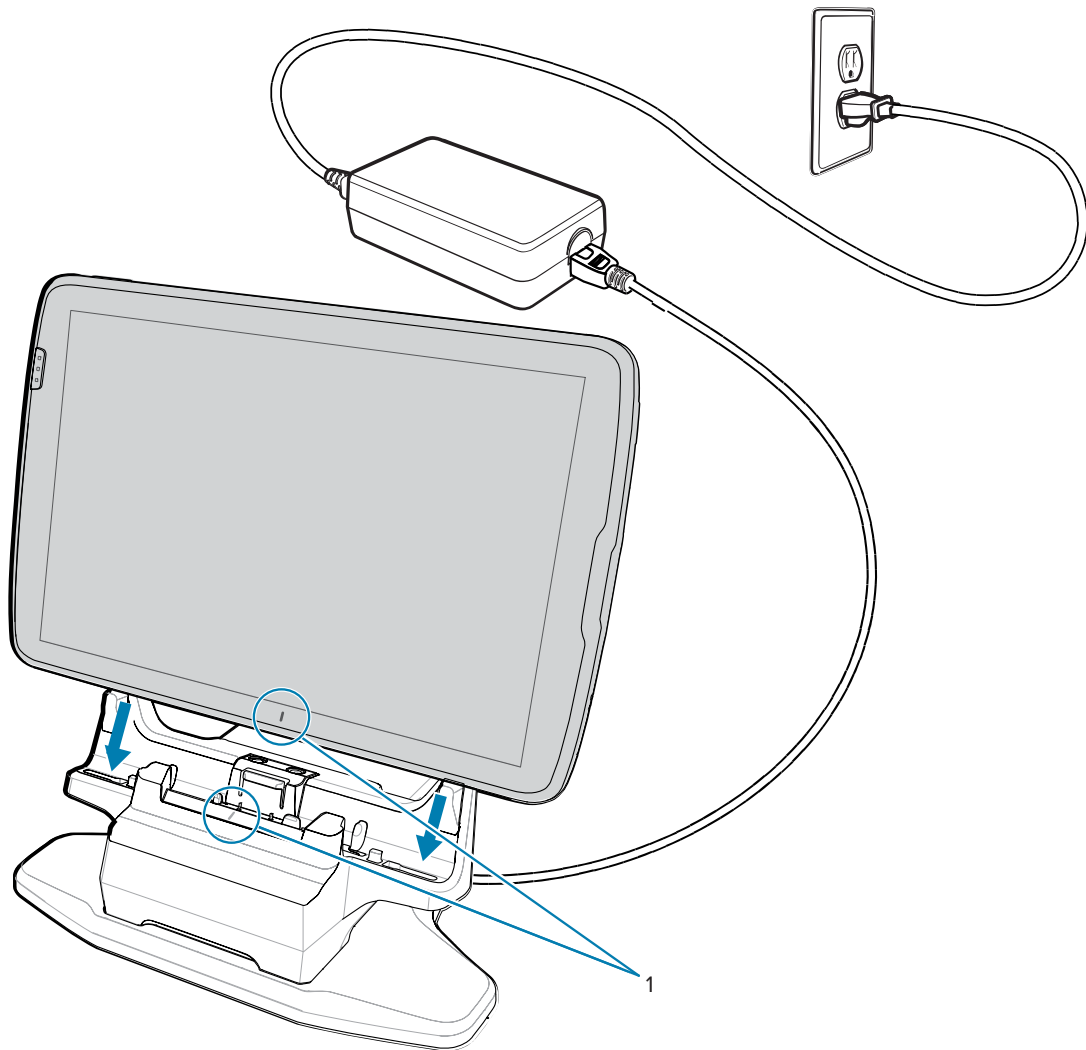
Temperatura de Carga

Carregue as baterias em temperatura ambiente de 0 °C a +40 °C (32 °F a 104 °F) como informado na bateria. O carregamento é controlado de maneira inteligente pelo carregador. Para isso, por pequenos períodos de tempo, o carregador alternativamente habilita e desabilita a carga da bateria para mantê-la em temperaturas aceitáveis.

Carregamento usando uma base com 1 compartimento

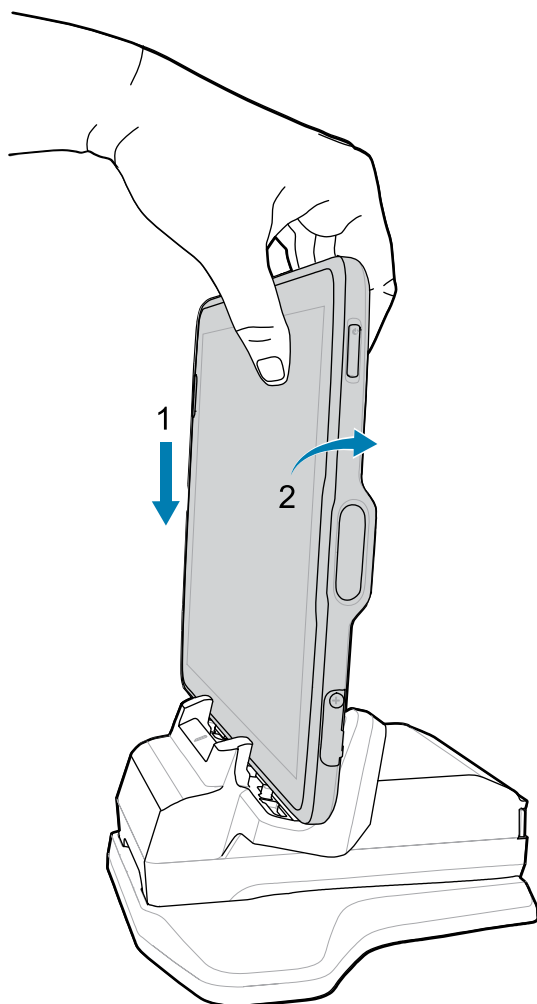
Esta seção descreve como carregar o dispositivo usando uma base com 1 compartimento ET40/ET45.

1. Alinhe o dispositivo com as marcas de alinhamento (1) na base.



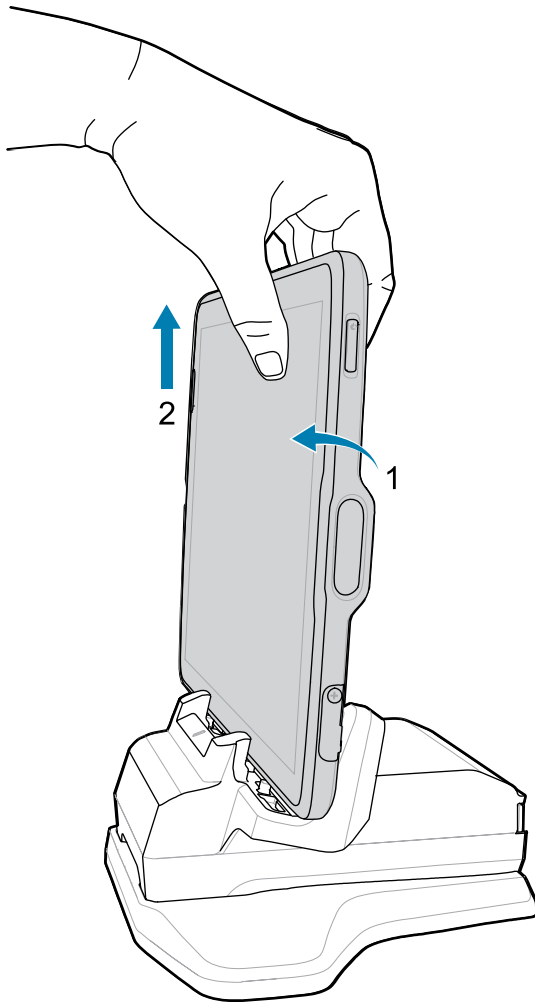
NOTA: Ao usar um tablet com um Power Pack instalado, o usuário deve pressionar o botão Indicador de Carga do Power Pack para iniciar o carregamento do tablet e do Power Pack.

2. Insira o dispositivo na base (1) e gire-o para trás (2) até ouvir um clique.



O dispositivo está travado na base e o LED de carregamento do dispositivo indica carregamento em andamento.

3. Para remover o dispositivo da base, gire-o levemente para frente (1) e levante-o para fora da base (2).

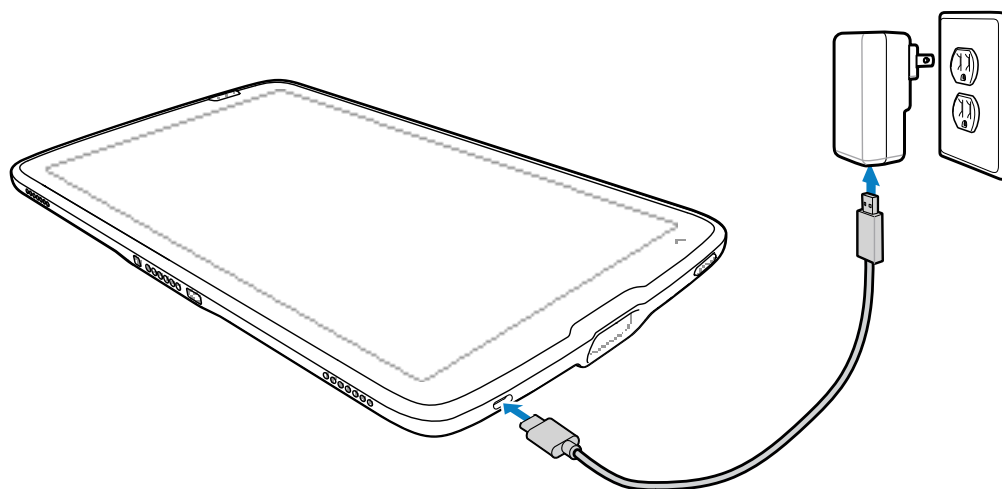


Recarregar usando o cabo USB

O cabo USB conecta-se à parte inferior do dispositivo. Quando conectado ao dispositivo, o cabo permite o carregamento, a transferência de dados para um computador host e a conexão de periféricos USB.

1. Conecte o cabo USB ao dispositivo.
2. Insira o conector USB à fonte de alimentação.

3. Conecte a fonte de alimentação a uma tomada.



Ligar o dispositivo

Mantenha pressionado o botão Liga/Desliga até que o menu seja exibido.

Base com 1 compartimento somente para carga

Use uma base com 1 compartimento somente para carga para carregar um tablet ET40/45 de 8" ou 10".

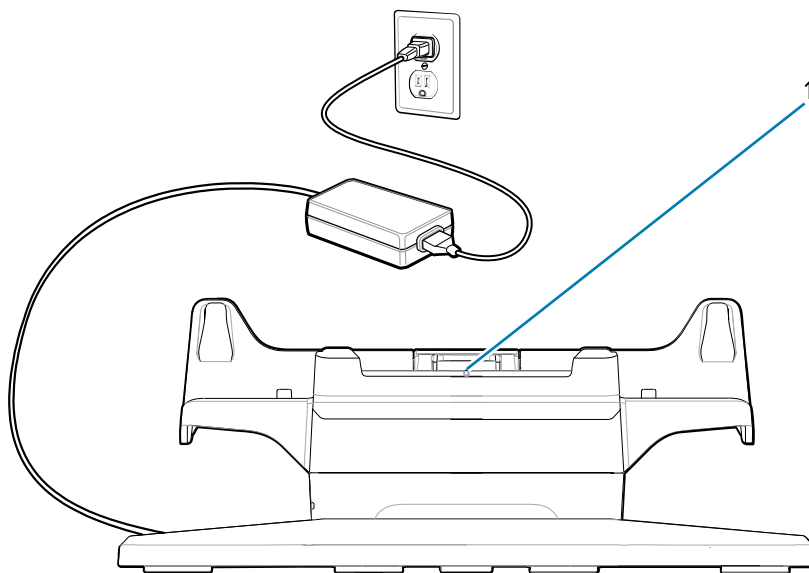


ATENÇÃO: Certifique-se de seguir as diretrizes de segurança para baterias descritas no ET40/45 Guia de Referência do Produto.

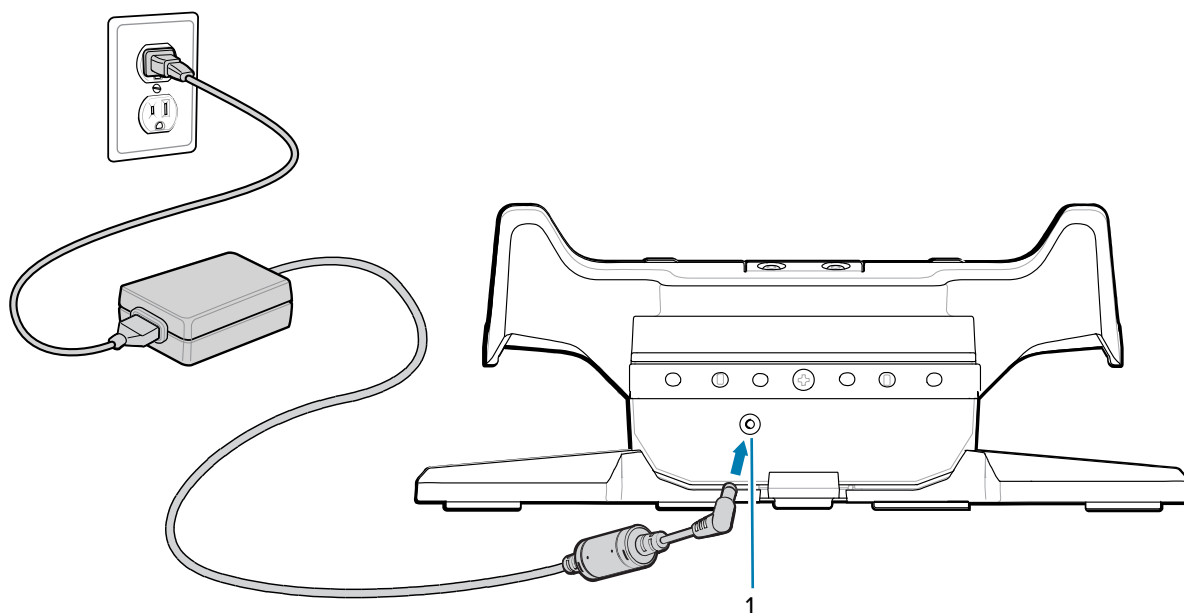
Base com 1 Compartimento Somente para Carga:

- Oferece alimentação para operação do dispositivo.
- Carrega a bateria do dispositivo e Power Pack opcional instalado em uma expansão traseira.

Figura 3 Base com 1 compartimento somente para carga – vista frontal



Número	Item	Descrição
1	Indicador de alinhamento da base	Use para alinhar a base com o tablet.

Figura 4 Base com 1 compartimento somente para carga – vista traseira

Número	Item	Descrição
1	Entrada de alimentação CA	Use para conectar a alimentação CA à base.

Base com 4 compartimentos somente para carga

Use a base com 4 compartimentos somente para carga para recarregar até quatro tablets de 8" ou 10" e até quatro Power Packs.



ATENÇÃO: Certifique-se de seguir as diretrizes de segurança para baterias descritas no ET40/45 Guia de Referência do Produto.

A base com 4 compartimentos somente para carga:

- Oferece alimentação para operação do dispositivo.
- Carrega simultaneamente até quatro dispositivos e até quatro Power Packs usando o adaptador do carregador de bateria opcional.

Figura 5 Base com 4 compartimentos somente para carga – vista frontal

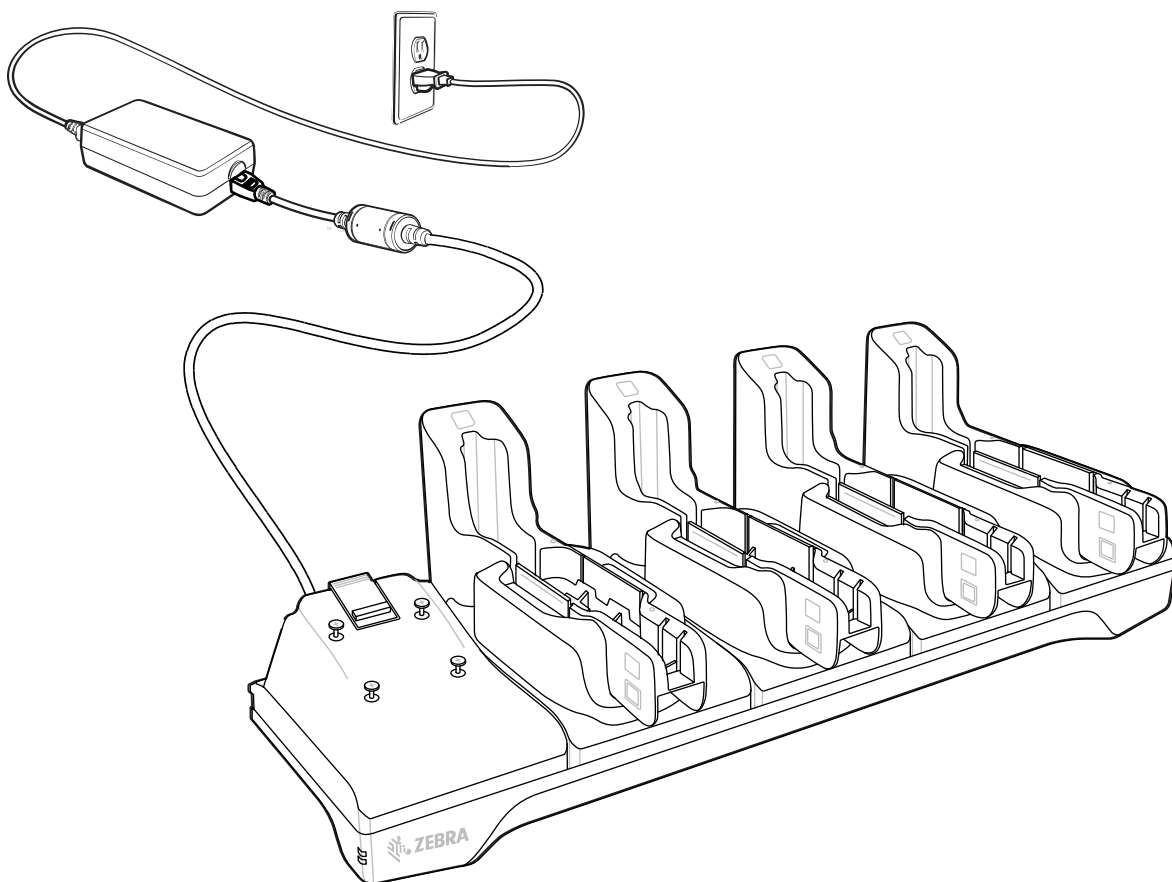
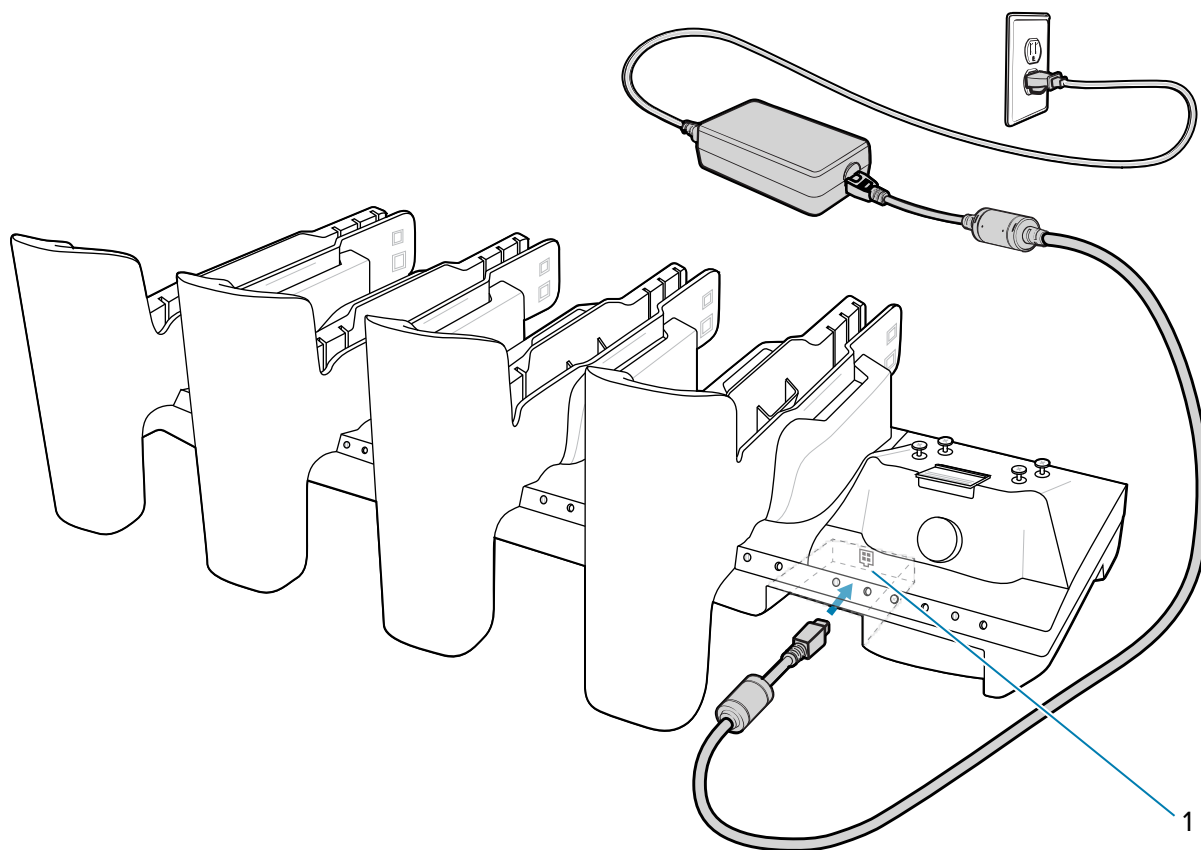


Figura 6 Base com 4 compartimentos somente para carga – vista traseira

Número	Item	Descrição
1	Entrada de alimentação	Use para conectar a base à fonte de alimentação.

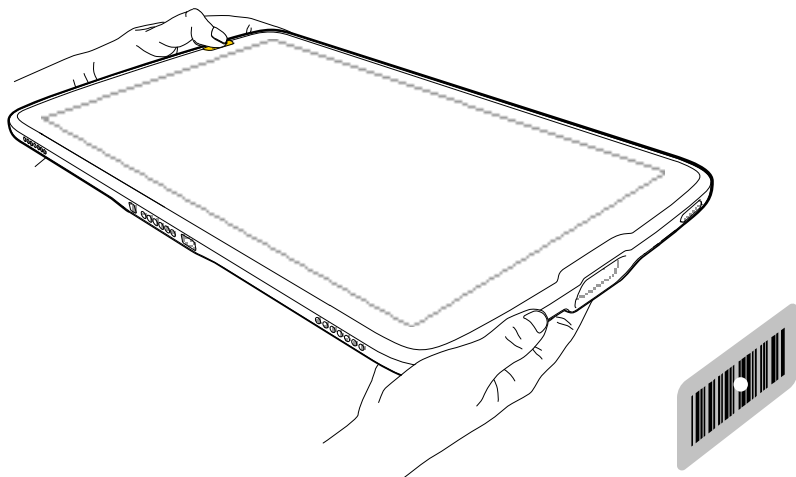
Ler com um leitor interno

Use o leitor de imagem interno para capturar dados de código de barras.



NOTA: Para ler um código de barras, é preciso utilizar um aplicativo habilitado para leitura. O dispositivo contém o aplicativo DataWedge, que permite que você ative o leitor para decodificar os dados do código de barras e exibir o conteúdo do código de barras.

1. Verifique se há um aplicativo aberto no dispositivo e um campo de texto em foco (cursor no campo).
2. Aponte a janela de saída do dispositivo para um código de barras.



3. Pressione e segure um dos botões de leitura.

O ponto de mira com iluminação acende para ajudar no posicionamento.



NOTA: No modo Lista de seleção, que é habilitado por padrão, o dispositivo só decodifica o código de barras quando o centro do ponto de mira se posiciona sobre o código de barras.

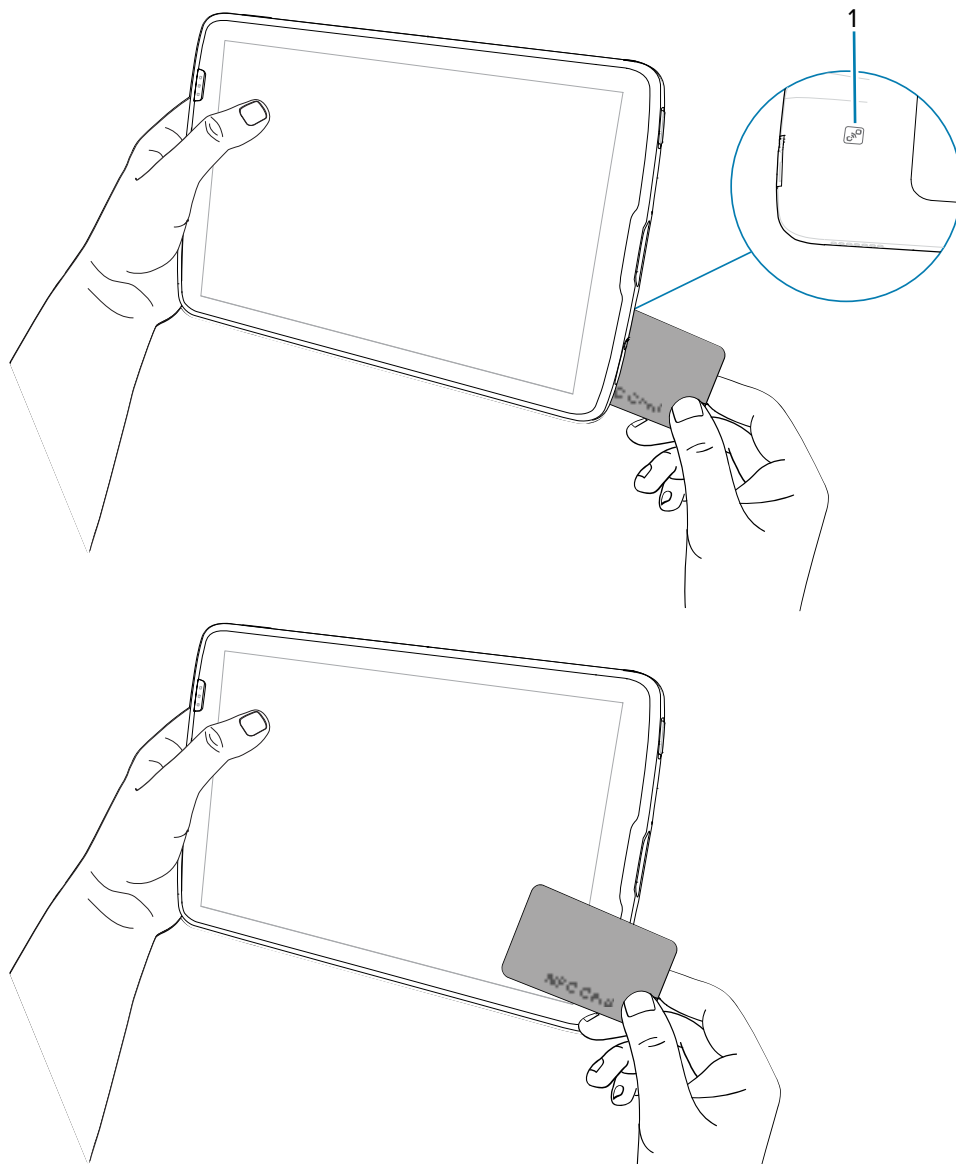
4. Certifique-se de que o código de barras esteja dentro da área formada pelo padrão da mira. O ponto de mira é usado para aumentar a visibilidade em condições de iluminação clara.

O LED de captura de dados acende uma luz verde, e um bipe é emitido para indicar que o código de barras foi decodificado com sucesso.

Ler cartões NFC

Ler cartões sem contato usando a antena de NFC.

1. Inicie um aplicativo compatível com o NFC.
2. Segure o dispositivo conforme mostrado.
3. Alinhe o cartão com a antena NFC (1) na parte traseira do dispositivo.



O tablet pode ler cartões NFC na parte frontal ou traseira do dispositivo.

4. Segure o cartão de maneira firme até que a transação esteja concluída (normalmente indicado pelo aplicativo).

