

ET401

Tablet Empresarial



ZEBRA

Guia Rápido

2026/01/09

ZEBRA e a cabeça estilizada da Zebra são marcas comerciais da Zebra Technologies Corporation registradas em várias jurisdições ao redor do mundo. Todas as demais marcas comerciais são de propriedade de seus respectivos proprietários. ©2026 Zebra Technologies Corporation e/ou suas afiliadas. Todos os direitos reservados.

As informações neste documento estão sujeitas a alterações sem aviso prévio. O software descrito neste documento é fornecido sob um contrato de licença ou um contrato de confidencialidade. O software pode ser utilizado ou copiado apenas de acordo com os termos desses contratos.

Para obter mais informações sobre declarações legais e de propriedade, acesse:

SOFTWARE:zebra.com/informationpolicy.

DIREITOS AUTORAIS:zebra.com/copyright.

PATENTE:ip.zebra.com.

GARANTIA:zebra.com/warranty.

ACORDO DE LICENÇA DO USUÁRIO FINAL:zebra.com/eula.

Termos de uso

Informações proprietárias

Este manual contém informações proprietárias da Zebra Technologies Corporation e de suas subsidiárias ("Zebra Technologies"). Seu uso destina-se apenas à informação e ao uso pelas partes que operam e fazem a manutenção do equipamento descrito neste documento. Tais informações proprietárias não podem ser utilizadas, reproduzidas ou divulgadas a quaisquer outras partes para quaisquer outras finalidades sem a autorização expressa por escrito da Zebra Technologies.

Melhorias de produtos

A melhoria contínua de produtos é uma política da Zebra Technologies. Todas as especificações e designs estão sujeitos a alterações sem aviso prévio.

Isenção de responsabilidade

A Zebra Technologies toma medidas para assegurar que suas especificações e manuais de engenharia publicados estejam corretos; no entanto, erros acontecem. A Zebra Technologies reserva-se o direito de corrigir quaisquer erros e se isenta de responsabilidades decorrentes deles.

Limitação de responsabilidade

Em nenhuma circunstância, a Zebra Technologies, ou qualquer outra pessoa envolvida na criação, produção ou entrega deste produto (incluindo hardware e software) poderá ser responsabilizada por quaisquer danos (incluindo, sem limitação, danos consequenciais, perda de lucros comerciais, interrupção de negócios ou perda de informações comerciais) resultantes do uso de, decorrente do uso ou incapacidade de utilizar este produto, mesmo se a Zebra Technologies tiver sido avisada sobre a possibilidade da ocorrência de tais danos. Determinadas jurisdições não permitem a exclusão ou a limitação de danos incidentais ou consequenciais, portanto, as exclusões ou limitações acima podem não ser aplicáveis a você.

Números de Modelo

Este guia se aplica ao seguinte números de modelo:

- ET4010A
- ET4010B
- ET401EA
- ET401EB
- ET4015A
- ET4015B

Desembalar o dispositivo

Ao receber o dispositivo, certifique-se de que todos os itens estejam na caixa.

1. Remova com cuidado todo o material de proteção do dispositivo e guarde a embalagem original para armazenamento e envio posteriores.
2. Verifique se os seguintes itens estão na caixa:
 - Dispositivo
 - Guia de Regulamentações
3. Verifique se há danos no equipamento. Entre em contato com o Centro Global de Suporte ao Cliente imediatamente em caso de falta de algum equipamento ou equipamento danificado.
4. Remova a película protetora de transporte que cobre o leitor, o visor e as janelas da câmera antes de usar o dispositivo pela primeira vez.

Reparo ou substituição

Para adquirir uma bateria nova ou solicitar serviços de reparo e substituição, acesse [Solicitar um reparo](#).

Você pode adquirir serviços de reparo e substituição para o dispositivo em [Serviços de Suporte One Care](#) por um período de 3 a 5 anos a partir da data da venda.

Funções do Dispositivo

Esta seção relaciona e descreve os recursos do dispositivo.

Figura 1 8" Vista frontal

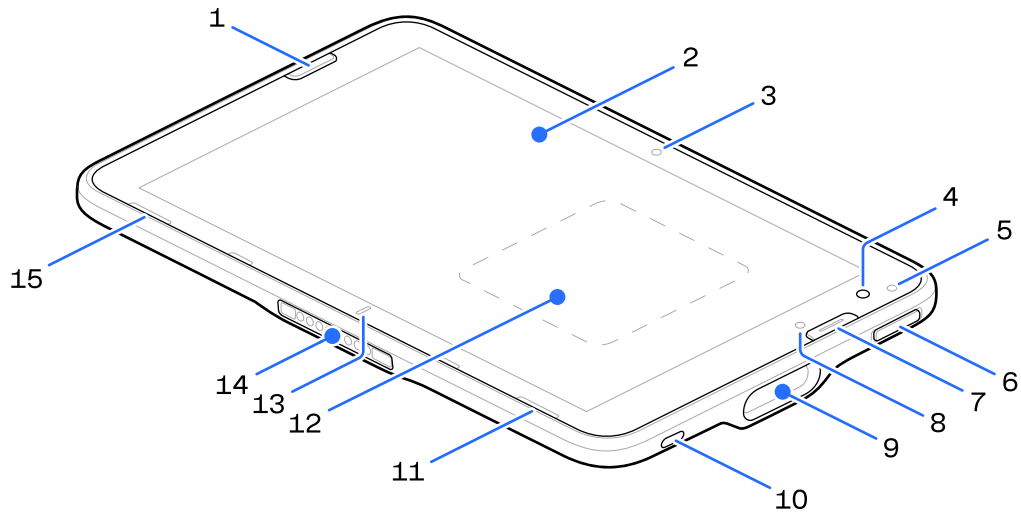


Figura 2 10" Vista frontal

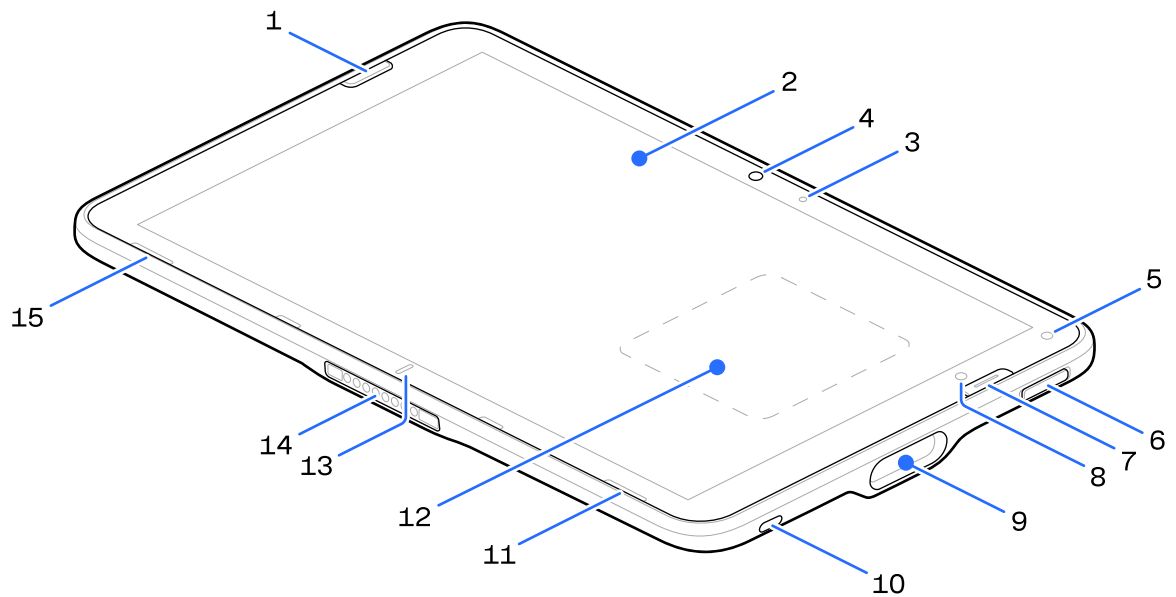


Tabela 1 8" e 10" Vista frontal

Número	Item	Descrição
1	Botão de leitura frontal	Inicia a captura de dados do código de barras quando um aplicativo habilitado para leitura está ativo.
2	Tela sensível ao toque	Exibe todas as informações necessárias para operar o dispositivo.
3	Indicador de LED de carregamento	Indica o estado de energia e o status de carga da bateria durante o carregamento e as notificações geradas pelos aplicativos.
4	Câmera frontal	Usada para videoconferência.

Tabela 1 8" e 10" Vista frontal (Continued)

Número	Item	Descrição
5	Sensor de luz	Determina a luz ambiente para controlar a intensidade da luz de fundo do visor.
6	Botão liga/desliga	Liga e desliga a tela. Pressione e solte para ligar o dispositivo. Mantenha pressionado para reiniciar o dispositivo ou desligá-lo.
7	Botão programável	Um botão que pode ser configurado para uso com outros aplicativos.
8	LED de captura de dados	Acende durante a captura de dados.
9	Janela de leitura (opcional, com base no modelo específico)	Fornece captura de dados usando o capturador de imagens.
10	Porta USB-C	Proporciona host USB e comunicações de cliente.
11	Alto-falante direito	Fornece saída de áudio.
12	Antena NFC	Permite a troca de dados sem fio de curto alcance com dispositivos habilitados para NFC.
13	Indicador de alinhamento da base	Use para ajudar a alinhar o dispositivo e a base.
14	Conector de interface	Fornece comunicação com o dispositivo a partir da estação.
15	Alto-falante esquerdo	Fornece saída de áudio.

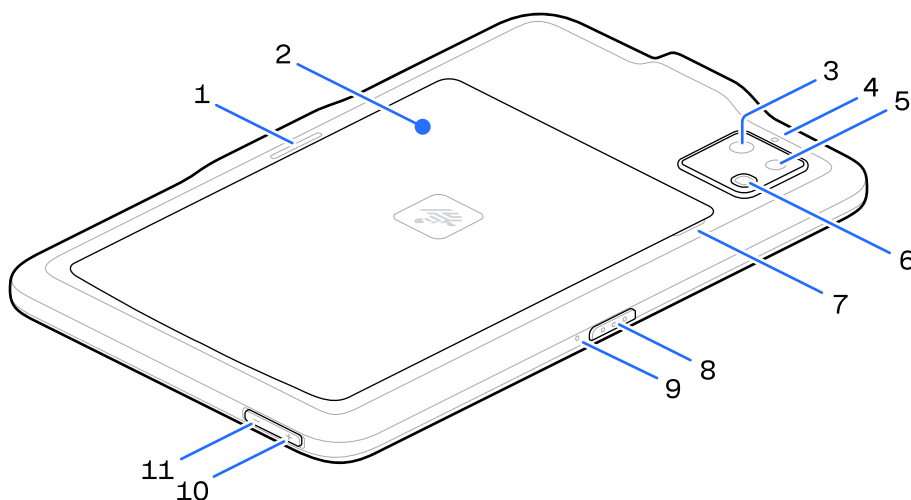
Figura 3 8" e 10" Vista Traseira

Tabela 2 8" e 10" Vista Traseira

Número	Item	Descrição
1	Compartimento de travamento da base	Usado pelas bases para prender o dispositivo.
2	Tampa da bateria	Fornece acesso à bateria substituível.
3	Câmera traseira ultragrande-angular (UWA)	Captura um campo de visão mais amplo para fotos.
4	Microfone traseiro	Use para gravações de áudio.
5	Câmera traseira	Câmera de foco automático que tira fotos.
6	Flash de LED da câmera traseira	Fornece iluminação para a câmera.
7	Entalhe da tampa da bateria	Levante a parte entalhada da tampa da bateria para remover a tampa da bateria do dispositivo.
8	Botão superior de leitura	Inicia a captura de dados do código de barras quando um aplicativo habilitado para leitura está ativo (programável).
9	Microfone superior	Usada para comunicações de voz ou gravações de áudio.
10	Botão Aumentar volume	Aumenta o volume do áudio.
11	Botão Diminuir volume	Diminui o volume do áudio.

Configuração do dispositivo

Configure o dispositivo antes de usá-lo pela primeira vez.

1. Instale o cartão nano SIM .
2. Instale o cartão nano SIM (dispositivos WAN somente).
3. Insira o cartão microSD (se necessário para sua aplicação).
4. Carregue o dispositivo.
5. Ligue o dispositivo.

Instalar o cartão nano SIM e o cartão microSD

O compartimento está localizado dentro do compartimento da bateria e é encontrado após a remoção da bateria. A gaveta do cartão SIM/SD pode conter um cartão SIM e um cartão microSD.



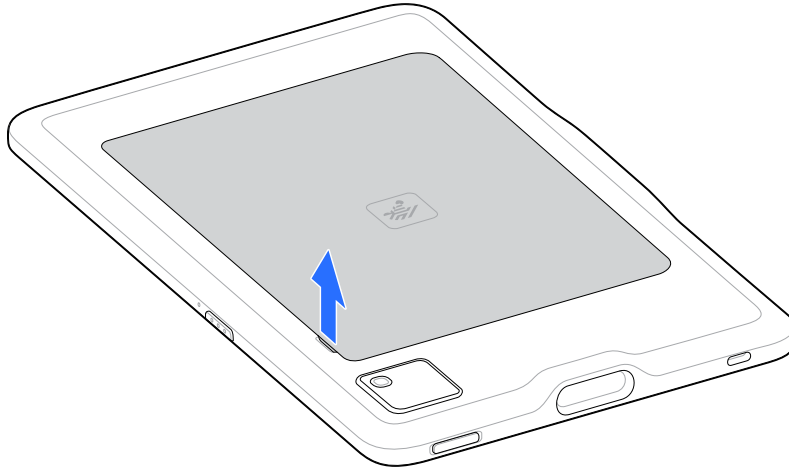
ATENÇÃO: Não tente remover a bateria enquanto o dispositivo estiver ligado.

1. Mantenha pressionado o botão Liga/Desliga até que o menu seja exibido. Toque em **Power off. (Desligar)**.

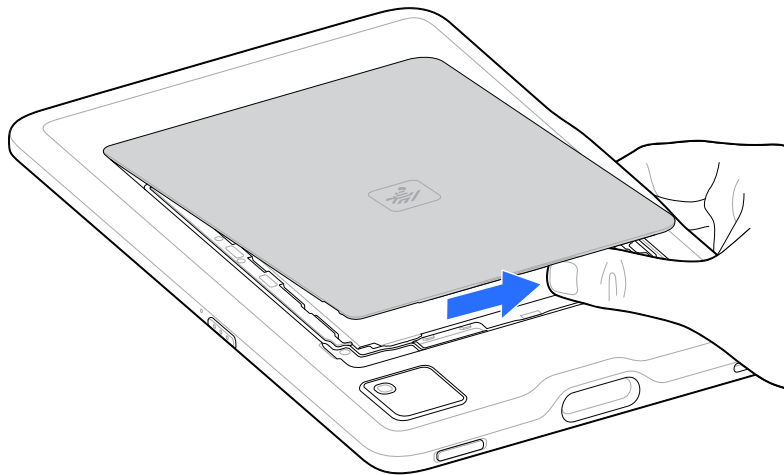
2. Segure o dispositivo com uma mão e levante o canto da tampa da bateria da área entalhada.



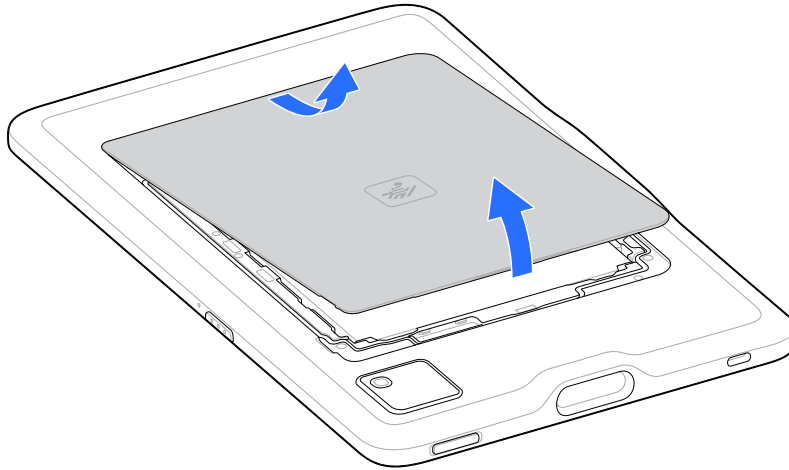
ATENÇÃO: Não use nenhuma ferramenta para remover a bateria ou a tampa da bateria. Perfurar a bateria ou a vedação pode causar uma condição perigosa e um risco potencial de ferimentos.



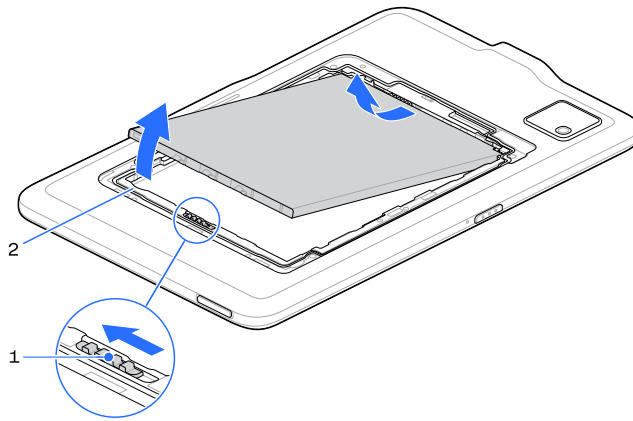
3. Coloque o polegar sob a tampa e deslize-o ao longo da borda curta da tampa em direção ao outro lado.



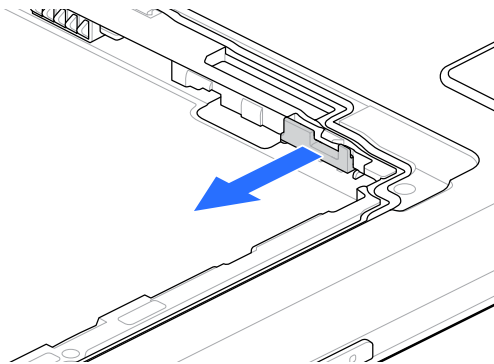
4. Levante cuidadosamente as bordas da tampa, liberando as presilhas.



5. Remova a tampa do alojamento traseiro.
6. Com a unha, deslize e segure o interruptor de bloqueio da bateria na posição de desbloqueio (1). Enquanto o interruptor estiver na posição destravada, levante a bateria da área entalhada (2), gire a bateria para cima e remova-a do compartimento da bateria.



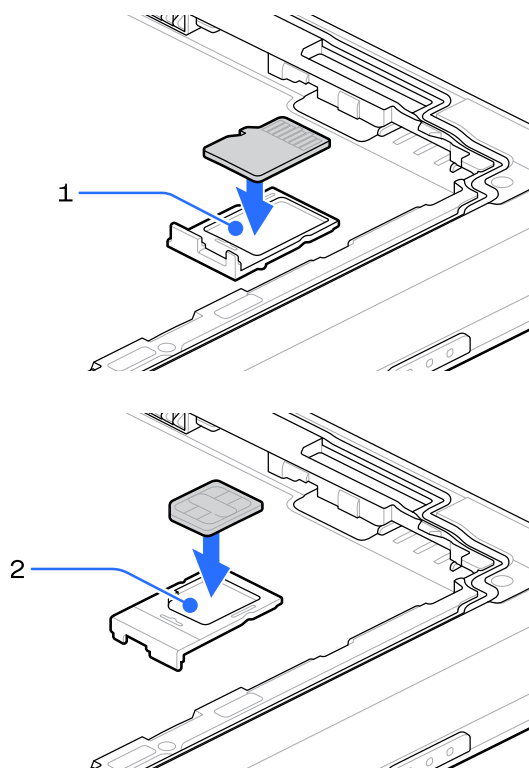
7. Depois de remover a bateria do dispositivo, solte o interruptor de bloqueio da bateria.
8. Puxe a gaveta do cartão SIM/SD do dispositivo.



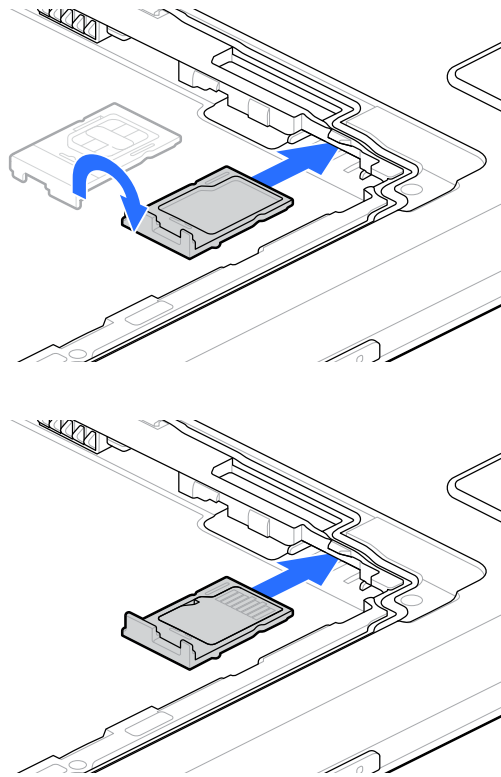
9. Insira o cartão microSD na parte superior da bandeja (1) e insira em seguida o cartão SIM (2) na parte inferior da bandeja.



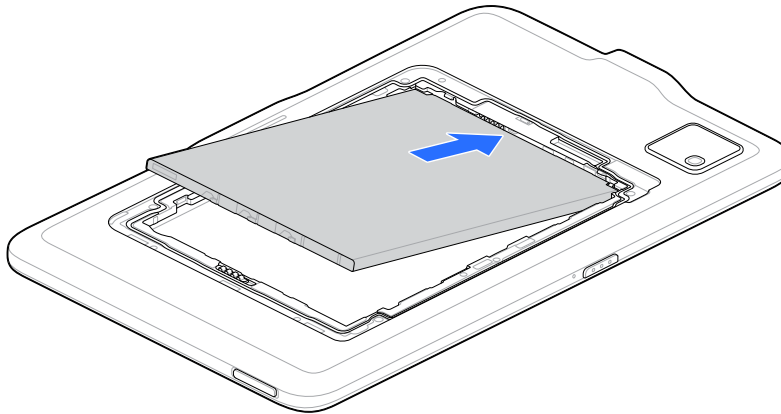
NOTA: Certifique-se de que os contatos de ambos os cartões estejam voltados para cima.



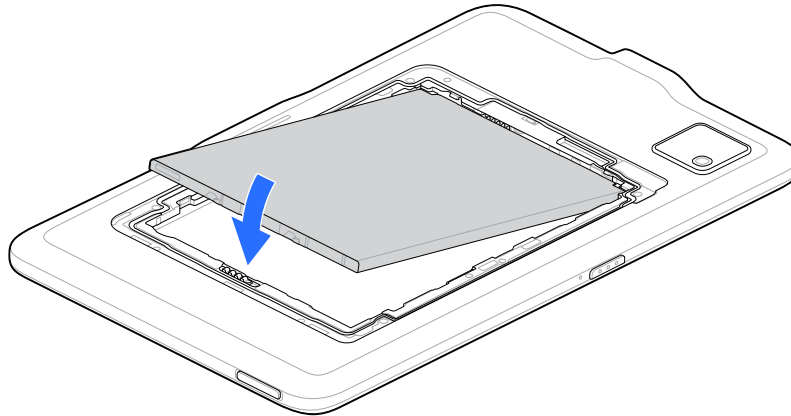
10. Certifique-se da orientação correta do cartão Nano SIM e do cartão microSD antes de inseri-los na gaveta. Empurre a bandeja para cartão SIM/SD para dentro e certifique-se de que ela trave totalmente no lugar.



11. Na substituição da bateria, posicione primeiro o lado dos contatos.

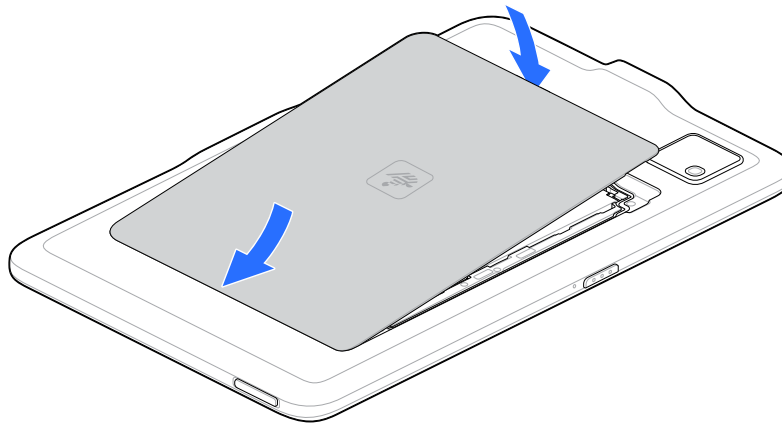


- Empurre suavemente a bateria em direção aos contatos enquanto a gira para baixo no compartimento da bateria, certificando-se de que ela esteja encaixada corretamente.

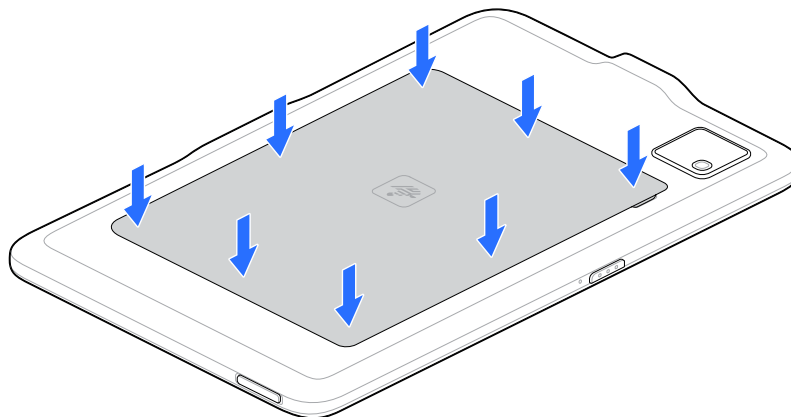


ATENÇÃO: Certifique-se de que a tampa da bateria esteja orientada corretamente antes da substituição para evitar danos.

- Insira a extremidade com abas da tampa da bateria nos slot do compartimento da bateria.
- Gire a tampa para baixo.



- Pressione cuidadosamente as bordas da tampa para garantir que ela esteja bem encaixada.



Ativação de um eSIM

Use um eSIM no dispositivo. Antes de usá-lo, ative o eSIM.



NOTA: Antes de adicionar um eSIM, entre em contato com sua operadora para obter o serviço eSIM e sua ativação ou QR code.

1. No dispositivo, estabeleça uma conexão de Internet via Wi-Fi ou dados de celular com um cartão SIM instalado.
2. Ir para **Settings (Configurações) > Network & internet (Rede e Internet)**.
3. Toque em **SIMs (SIMs)**.
4. Se um cartão SIM já estiver instalado, toque em + **Add more (+ Adicionar mais)**.
A tela **Mobile network (Rede móvel)** é exibida.
5. Selecione:
 - **MANUAL CODE ENTRY (ENTRADA MANUAL DE CÓDIGO)** para inserir o código de ativação, ou
 - **SCAN (LER)** para ler o QR code e baixar o perfil eSIM.
 A caixa de diálogo Confirmação é exibida.
6. Toque em **OK (OK)**.
7. Insira o código de ativação ou faça a leitura do QR code.
8. Toque em **NEXT (AVANÇAR)**.
A caixa de diálogo Confirmação é exibida.
9. Toque em **ACTIVATE (ATIVAR)** e, em seguida, em **Done (Concluído)**.
O eSIM agora está ativado.

Desativação de um eSIM

Desligue um eSIM temporariamente e ative-o mais tarde.

1. No dispositivo, estabeleça uma conexão de Internet via Wi-Fi ou dados de celular com um cartão SIM instalado.
2. Toque em **Settings (Configurações) > Network & internet (Rede e Internet) > SIMs (SIMs)**.
3. Na seção **Downloaded SIM (SIM baixado)**, toque no nome do eSIM para desativar.
4. Toque no botão **Use this SIM (Usar esse SIM)** para desligar o eSIM.
A caixa de diálogo Confirmação é exibida.
5. Toque em **Turn off (Desligar)**.
O eSIM é desativado.

Apagando um Perfil eSIM

Ao apagar um perfil eSIM, isso remove-o completamente do dispositivo.



NOTA: Depois de apagar um eSIM do dispositivo, você não poderá usá-lo novamente.

1. No dispositivo, estabeleça uma conexão de Internet via Wi-Fi ou dados de celular com um cartão SIM instalado.
2. Toque em **Settings (Configurações) > Network & internet (Rede e Internet) > SIMs (SIMs)**.
3. Na seção **Downloaded SIM (SIM baixado)**, toque no nome do eSIM.
4. Toque em **Erase eSIM (Apagar eSIM)**.
A mensagem **Erase this eSIM? (Apagar esse SIM?)** é exibida.
5. Toque em **Erase (Apagar)**.
O perfil eSIM agora é apagado do dispositivo.

Carregar o dispositivo

Antes de usar o dispositivo pela primeira vez, conecte-o a uma fonte de alimentação externa e mantenha-o conectado até que esteja totalmente carregado. O LED indicador de carregamento fica verde quando o dispositivo está totalmente carregado. Você pode usar o dispositivo durante a recarga.



NOTA: Não use várias fontes de recarga ao usar o modo sem bateria. O dispositivo pode não funcionar corretamente se várias fontes de alimentação estiverem conectadas.

O dispositivo pode operar conectado à entrada CC e sem nenhuma bateria está instalada. São as entradas CC válidas:

- Entrada PD USB-C (12 V)
- Entrada PD de E/S inferior (12 V)
- Entrada de E/S inferior de 12 V
- Entrada de E/S traseira de 12 V

Temperatura de Carga

Carregue as baterias em temperatura ambiente de 0 °C a +40 °C (32 °F a 104 °F) como informado na bateria. O carregamento é controlado de maneira inteligente pelo carregador. Para isso, por pequenos períodos de tempo, o carregador alternativamente habilita e desabilita a carga da bateria para mantê-la em temperaturas aceitáveis.

Indicadores de carregamento

Recarregue completamente a bateria do dispositivo antes de usá-lo pela primeira vez.

A bateria do dispositivo de 8" totalmente descarregada recarrega a 80% em aproximadamente 3 horas.

A bateria do dispositivo de 10" totalmente descarregada recarrega a 80% em aproximadamente 4 horas.

Tabela 3 Indicadores de carregamento

LED	Indicação
Desativado	O dispositivo está fora da base ou não foi inserido corretamente, ou a base está desligada.
Laranja piscando lentamente (1 piscada a cada 4 segundos)	O dispositivo está sendo recarregado.

Tabela 3 Indicadores de carregamento (Continued)

LED	Indicação
Vermelho piscando lentamente (1 piscada a cada 4 segundos)	O dispositivo está sendo recarregado, mas a bateria está no final da vida útil.
Laranja piscando rapidamente (pisca duas vezes a cada segundo)	Erro no carregamento. São possíveis erros de carregamento: <ul style="list-style-type: none"> • A temperatura está muito baixa ou muito alta. • O carregamento não foi concluído após um longo período (normalmente oito horas).
Vermelho piscando rapidamente (pisca duas vezes a cada segundo)	Erro no carregamento, e a bateria está no final de sua vida útil. São possíveis erros de carregamento: <ul style="list-style-type: none"> • A temperatura está muito baixa ou muito alta. • O carregamento não foi concluído após um longo período (normalmente oito horas).
Verde contínuo	Carregamento concluído.
Vermelho contínuo	O carregamento foi concluído, mas a bateria está no fim de sua vida útil.

Acessórios de carregamento

Para obter a melhor experiência de carregamento, use um acessório de carregamento aprovado pela Zebra.

Os acessórios de carregamento incluem:

Descrição	Número da peça	Carregando		Comunicação	
		Bateria (no dispositivo)	Bateria de expansão	USB	Ethernet
Base com 1 compartimento para carga PD	CRD-ET4A-1SCG1-01	Sim	Sim	Não	Não
Base com 4 compartimentos somente para recarga (dispositivos de 8")	CRD-ET4X-4S8I1-01	Sim	Sim	Não	Não
Base com 4 compartimentos somente para recarga (dispositivos de 10")	CRD-ET4X-4S10I1-01	Sim	Sim	Não	Não
Cabo de dados USB-A para USB-C	CBL-TC5X-USBC2A-01	Não	Não	Sim (somente velocidades até USB 2.0)	Não
Cabo de carregamento e dados USB-C para USB-C	CBL-EC5X-USBC3A-01	Sim	Não	Sim	Não

Descrição	Número da peça	Carregando		Comunicação	
		Bateria (no dispositivo)	Bateria de expansão	USB	Ethernet
Fonte de alimentação PD de 45 W	PWR-WUA5V45W1XX	Sim	Sim	Não	Não



NOTA: A fonte de alimentação de 45 W de fornecimento de energia (PD) requer CBL-EC5X-USBC3A-01 para compatibilidade. Substitua “XX” da seguinte forma para obter o estilo de plugue certo com base na região: EUA (Estados Unidos) • GB (Reino Unido) • UE (União Europeia) • AU (Austrália) • CN (China) • IN (Índia) • KR (Coreia) • BR (Brasil)

Outros acessórios:

- Botas de Proteção (4 variações): Disponível nos tamanhos de 8” e 10” em versões com leitor e sem leitor.
- Os protetores de tela estão disponíveis em variantes de 8” e 10”.
- Inicialização do adaptador.

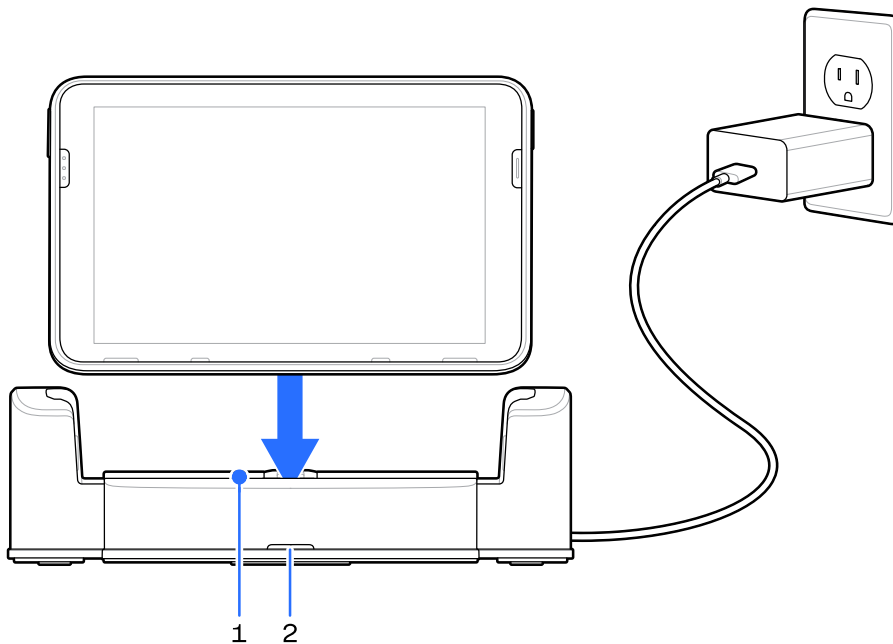
Base de recarga de fornecimento de energia (PD) com 1 compartimento

Use uma base com 1 compartimento para carga PD para recarregar um dispositivo de 8” ou 10”.

A base com 1 compartimento para carga PD

- Oferece alimentação para operação do dispositivo.
- Carrega a bateria do dispositivo e bateria PowerPack opcional instalado em uma expansão traseira.

Figura 4 Base com 1 compartimento para carga PD



1	Compartimento de carregamento do dispositivo
---	--

2	LED de carga
---	--------------



NOTA: Insira o dispositivo corretamente no compartimento para carregá-lo.

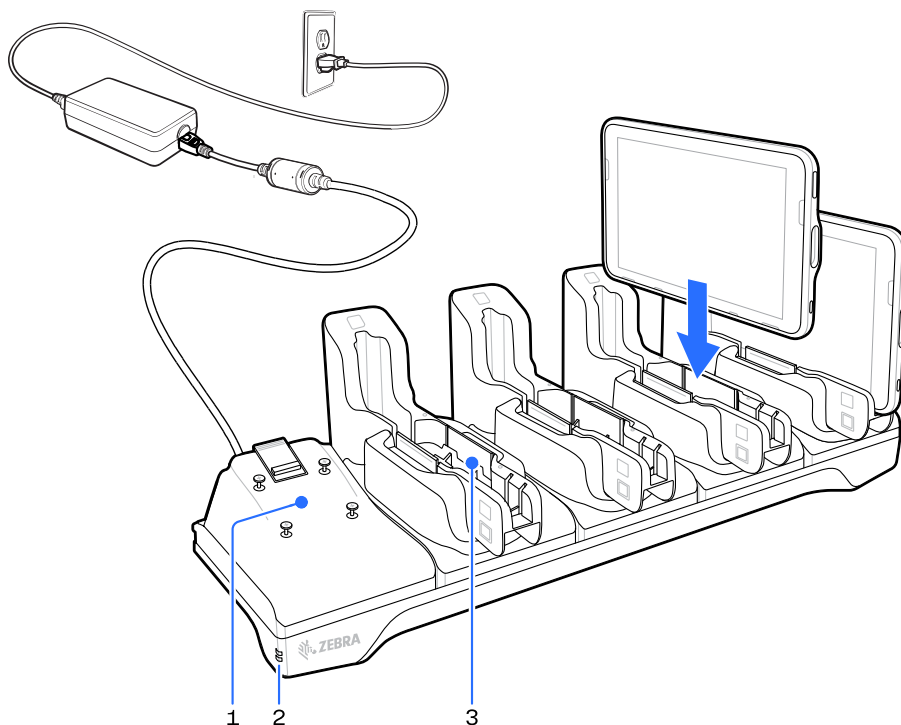
Base com 4 compartimentos somente para carga

Use a base com 4 compartimentos somente para carga para recarregar até quatro dispositivos de 8" ou 10" e até quatro baterias PowerPack.

A base com 4 compartimentos somente para carga:

- Oferece alimentação para operação do dispositivo.
- Carrega simultaneamente até quatro dispositivos e até quatro baterias PowerPack usando o adaptador do carregador de bateria opcional.
- Há duas bases com 4 compartimentos somente para carga separados: uma para dispositivos de 8" e uma para dispositivos de 10".

Figura 5 Base com 4 compartimentos somente para carga



1	LED de carga
2	Compartimento de carregamento do dispositivo



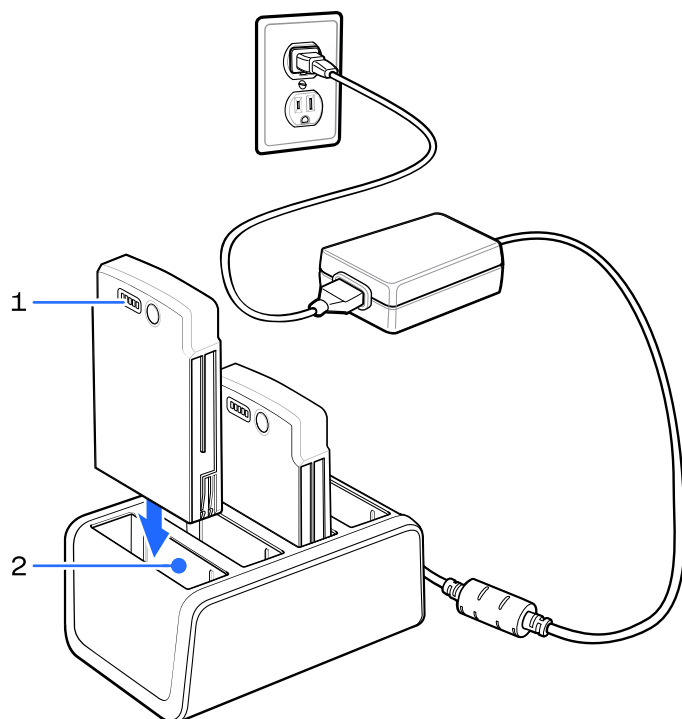
NOTA: Insira o dispositivo corretamente no compartimento para carregá-lo.

Carregador de bateria PowerPack com 4 compartimentos

Use o carregador de bateria PowerPack com 4 compartimentos para carregar até quatro baterias.

Carregador de bateria PowerPack com 4 compartimentos

- Oferece alimentação de 12 VCC para carregar as baterias PowerPack.
- Carrega até quatro baterias PowerPack.

Figura 6 Carregador de bateria PowerPack com 4 compartimentos

1	LED de carga de bateria
2	Compartimento da bateria

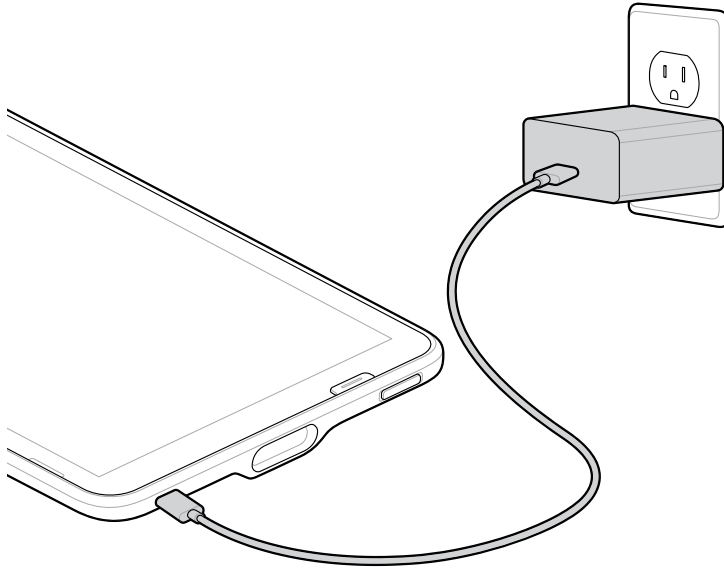


NOTA: Insira a bateria PowerPack corretamente no compartimento para carregá-la.

Fonte de alimentação USB PD de 45 W

Utilize a fonte de alimentação USB PD de 45 W e o cabo USB-C CBL-EC5X-USBC3A-01 para recarregar o dispositivo.

Figura 7 Fonte de alimentação USB PD de 45 W



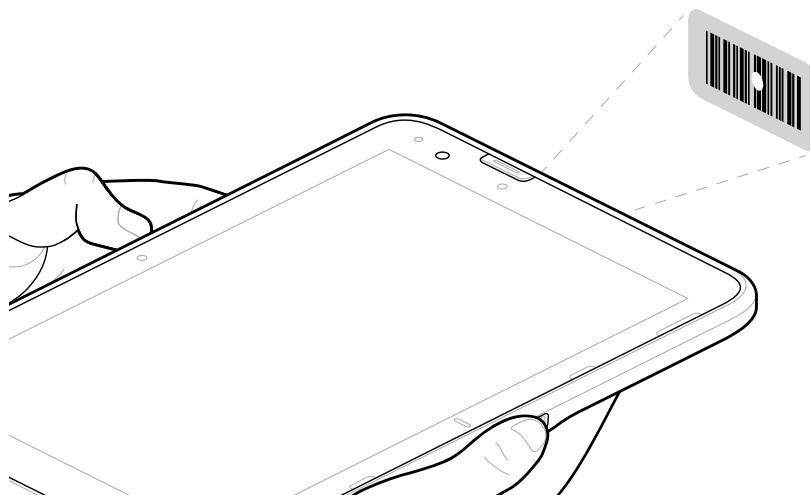
Ler com um leitor interno

Use o leitor de imagem interno para capturar dados de código de barras.



NOTA: Para ler um código de barras, é preciso utilizar um aplicativo habilitado para leitura. O dispositivo contém o aplicativo DataWedge, que permite que você ative o leitor para decodificar os dados do código de barras e exibir o conteúdo do código de barras.

1. Verifique se há um aplicativo aberto no dispositivo e um campo de texto em foco (cursor no campo).
2. Aponte a janela de saída do dispositivo para um código de barras.



3. Pressione e segure um dos botões de leitura.

O ponto de mira com iluminação acende para ajudar no posicionamento.



NOTA: No modo Lista de seleção, que é habilitado por padrão, o dispositivo só decodifica o código de barras quando o centro do ponto de mira se posiciona sobre o código de barras.

4. Certifique-se de que o código de barras esteja dentro da área formada pelo padrão de mira.

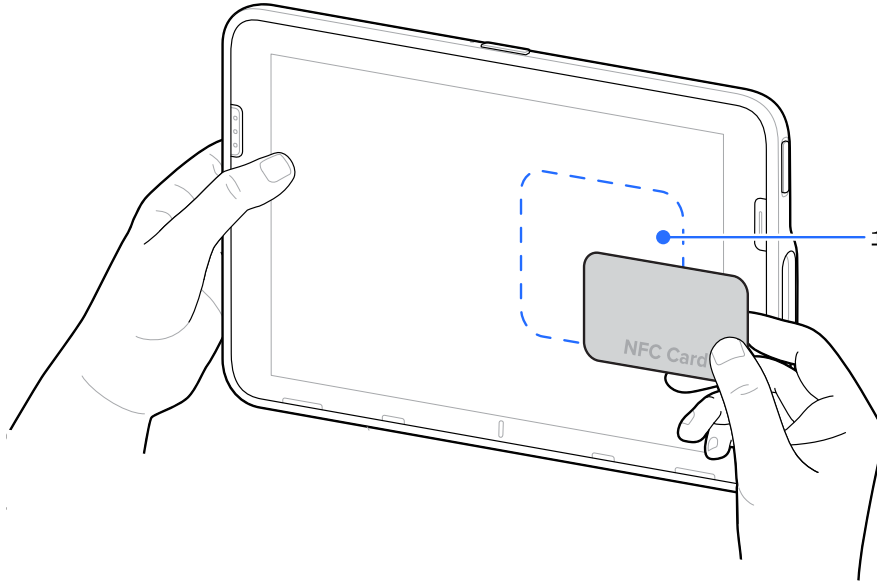
O LED de captura de dados acende uma luz verde, e um bipe é emitido para indicar que o código de barras foi decodificado com sucesso.

Ler cartões NFC

Ler cartões sem contato usando a antena de NFC.

1. Lãæùûnch ãæn NFC-ëênãæblëéd ãæpplïcãætîiódón.
2. Hóöld thèè dèèvîcèè âàs shóöwn.

3. Alinhe o cartão à antena de NFC (1) na parte dianteira do dispositivo.

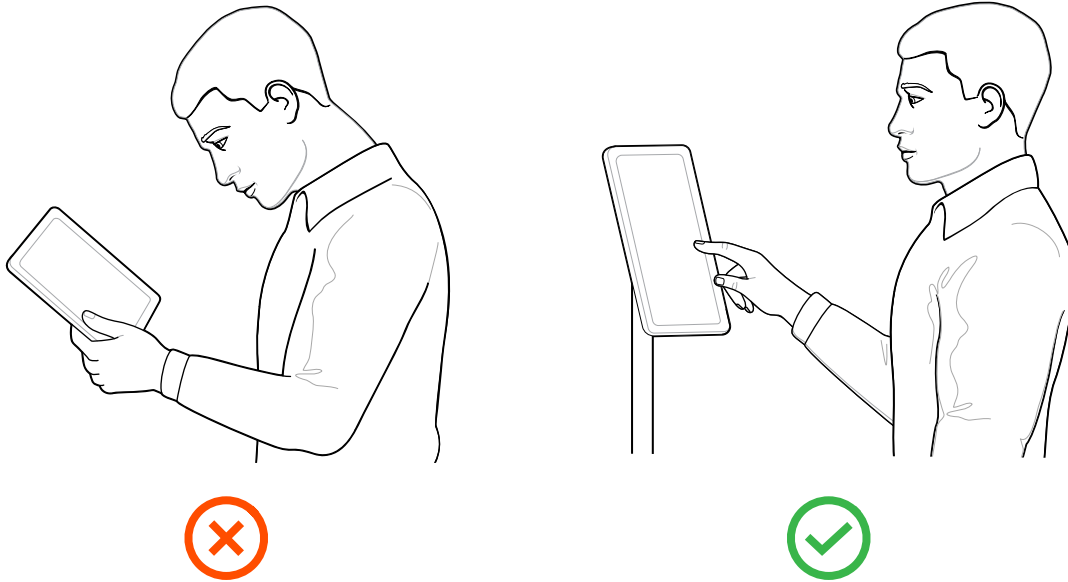


4. Mantenha o cartão estável até a conclusão da transação (usualmente indicado pela aplicação).

Recomendações Ergonômicas

Siga estas recomendações ergonômicas ao usar o dispositivo.

- Mantenha uma postura neutra: mantenha o pescoço, as costas e os ombros relaxados e eretos. Evite curvar ou dobrar o pescoço para frente.
- Levante a tela: use um suporte ou estojo para elevar o dispositivo ao nível dos olhos, reduzindo o esforço do pescoço.

Figura 8 Postura adequada

- Cotovelos e ombros: mantenha os cotovelos próximos ao corpo e os ombros relaxados enquanto interage com o dispositivo. Evite levantar os ombros para evitar tensão.

Figura 9 Ombros descontraídos