

FR55

Computador com tela sensível ao toque



ZEBRA

Guia Rápido

2025/06/23

ZEBRA e a cabeça estilizada da Zebra são marcas comerciais da Zebra Technologies Corporation registradas em várias jurisdições ao redor do mundo. Todas as demais marcas comerciais são de propriedade de seus respectivos proprietários. ©2025 Zebra Technologies Corporation e/ou suas afiliadas. Todos os direitos reservados.

As informações neste documento estão sujeitas a alterações sem aviso prévio. O software descrito neste documento é fornecido sob um contrato de licença ou um contrato de confidencialidade. O software pode ser utilizado ou copiado apenas de acordo com os termos desses contratos.

Para obter mais informações sobre declarações legais e de propriedade, acesse:

SOFTWARE:zebra.com/informationpolicy.

DIREITOS AUTORAIS:zebra.com/copyright.

PATENTE:ip.zebra.com.

GARANTIA:zebra.com/warranty.

ACORDO DE LICENÇA DO USUÁRIO FINAL:zebra.com/eula.

Termos de uso

Informações proprietárias

Este manual contém informações proprietárias da Zebra Technologies Corporation e de suas subsidiárias ("Zebra Technologies"). Seu uso destina-se apenas à informação e ao uso pelas partes que operam e fazem a manutenção do equipamento descrito neste documento. Tais informações proprietárias não podem ser utilizadas, reproduzidas ou divulgadas a quaisquer outras partes para quaisquer outras finalidades sem a autorização expressa por escrito da Zebra Technologies.

Melhorias de produtos

A melhoria contínua de produtos é uma política da Zebra Technologies. Todas as especificações e designs estão sujeitos a alterações sem aviso prévio.

Isenção de responsabilidade

A Zebra Technologies toma medidas para assegurar que suas especificações e manuais de engenharia publicados estejam corretos; no entanto, erros acontecem. A Zebra Technologies reserva-se o direito de corrigir quaisquer erros e se isenta de responsabilidades decorrentes deles.

Limitação de responsabilidade

Em nenhuma circunstância, a Zebra Technologies, ou qualquer outra pessoa envolvida na criação, produção ou entrega deste produto (incluindo hardware e software) poderá ser responsabilizada por quaisquer danos (incluindo, sem limitação, danos consequenciais, perda de lucros comerciais, interrupção de negócios ou perda de informações comerciais) resultantes do uso de, decorrente do uso ou incapacidade de utilizar este produto, mesmo se a Zebra Technologies tiver sido avisada sobre a possibilidade da ocorrência de tais danos. Determinadas jurisdições não permitem a exclusão ou a limitação de danos incidentais ou consequenciais, portanto, as exclusões ou limitações acima podem não ser aplicáveis a você.

Número de modelo

Este guia se aplica ao número de modelo: FR55E0.

Desembalar o dispositivo

Retire o dispositivo da caixa.

1. Remova com cuidado todo o material de proteção do dispositivo e guarde a embalagem original para armazenamento e envio posteriores.
2. Verifique se os seguintes itens foram recebidos:
 - Computador com tela sensível ao toque
 -
 - Guia de Regulamentações
 - Inicialização resistente (com dispositivo interno)
3. Verifique se há danos no equipamento. Se houver algum equipamento faltando ou danificado, entre em contato com o Centro de suporte ao cliente global imediatamente.
4. Antes de usar o dispositivo pela primeira vez, remova o filme protetor de transporte que cobre o visor, o visor e a janela da câmera.

Funções do Dispositivo

Esta seção lista os recursos do computador FR55 com tela sensível ao toque.

Figura 1 Vista frontal e lateral

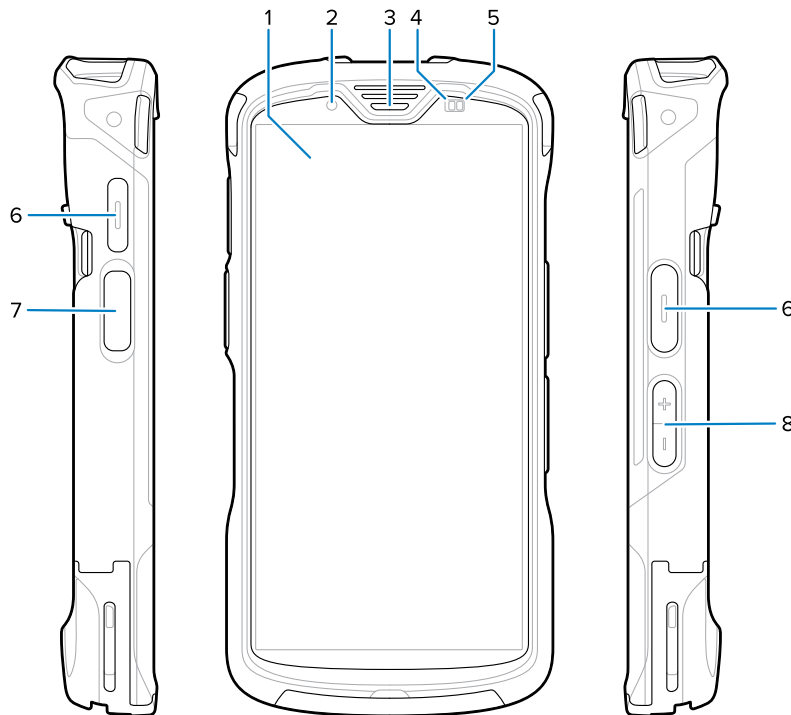


Tabela 1 Itens Frontais e Laterais do FR55

| Número | Item | Descrição |
|--------|---------------------------------------|--|
| 1 | 6 pol. Tela LCD sensível ao toque | Exibe todas as informações necessárias para operar o dispositivo. |
| 2 | Câmera frontal de (8 MP) | Tira fotos e grava vídeos. |
| 3 | Receptor | Use para reprodução de áudio no modo de telefone. |
| 4 | Sensor de proximidade/ luminosidade | Determina a luz de proximidade e de ambiente para controlar a intensidade da luz de fundo da tela. |
| 5 | LED de status da bateria | Indica o status de carregamento da bateria durante o carregamento e notificações geradas por aplicativos. |
| 6 | Botão programável | Um botão personalizável usado para atribuir várias ações conforme necessário. |
| 7 | Botão Push-To-Talk | Normalmente usado para comunicações Push-To-Talk. Quando existem restrições regulamentares, esse botão pode ser configurado para uso com outros aplicativos. |
| 8 | Botão para aumentar/diminuir o volume | Aumentam e diminuem o volume do áudio (programável). |

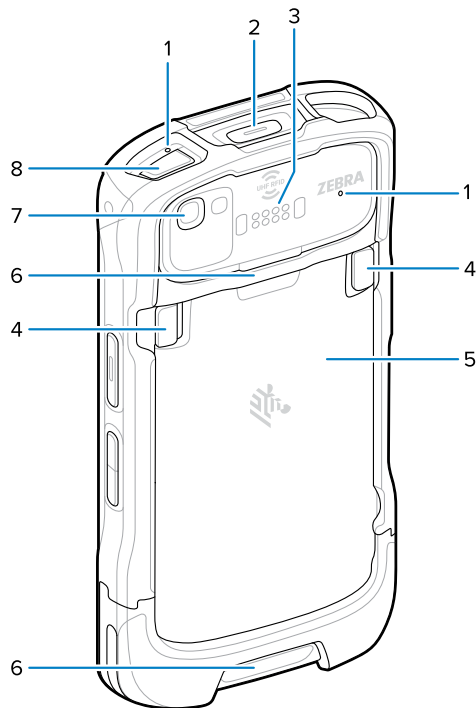
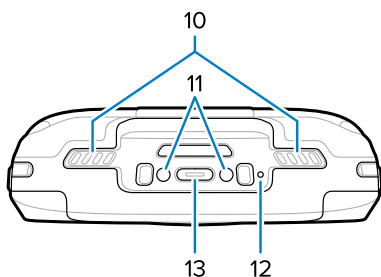
Figura 2 Vista traseira e superior

Tabela 2 Itens traseiros e superiores

| Número | Item | Descrição |
|--------|-----------------------------------|---|
| 1 | Microfone | Use para comunicações no modo telefone/fone de ouvido, gravação de áudio e cancelamento de ruído. |
| 2 | Botão de coação de emergência | Pode ser usado para enviar um alerta de emergência. |
| | 8 pinos de E/S traseiros comuns | Fornece comunicação de host, áudio e carregamento de dispositivos por meio de cabos e acessórios. |
| 4 | Trava de liberação da bateria | Aperte as duas travas e levante-as para remover a bateria. |
| 5 | Bateria | Fornece energia ao dispositivo. |
| 6 | Pontos da alça de mão | Pontos de fixação para a alça de mão. |
| 7 | Câmera traseira (16 MP) com flash | Tira fotos e grava vídeos com flash para fornecer iluminação para a câmera. |
| 8 | Botão liga/desliga | Liga e desliga a tela. Pressione e mantenha pressionado para desligar, reiniciar ou bloquear o dispositivo. |

Figura 3 Vista inferior**Tabela 3** Itens inferiores

| Número | Item | Descrição |
|--------|------------------------------------|---|
| 10 | Alto-falante | Fornece saída de áudio para reprodução de vídeo e música. Fornece áudio no modo alto-falante. |
| 11 | Pinos de entrada CC | Alimentação/terra para carregamento (5 VCC a 9 VCC). |
| 12 | Microfone | Use para comunicações no modo telefone/fone de ouvido, gravação de áudio e cancelamento de ruído. |
| 13 | 2 pinos de carregamento USB Type-C | Fornece energia ao dispositivo usando uma interface de E/S de USB-C com 2 pinos de carregamento. |

Configuração do dispositivo

Esta seção descreve a montagem e a ligação do dispositivo pela primeira vez.

Para começar a usar o dispositivo pela primeira vez:

1. Instale um cartão nano SIM
2. Dependendo da configuração, instale um cartão micro Secure Digital (SD), um cartão SAM ou um cartão nano SIM adicional, conforme necessário (opcional).



NOTA: O FR55 tem três variações de dados/memória: SIM duplo, SIM+SAM e SIM+SD. A localização do SIM é consistente, mas o slot secundário varia.

3. Instale a bateria.
4. Instale uma alça de mão (opcional).
5. Carregue o dispositivo.
6. Ligue o dispositivo.

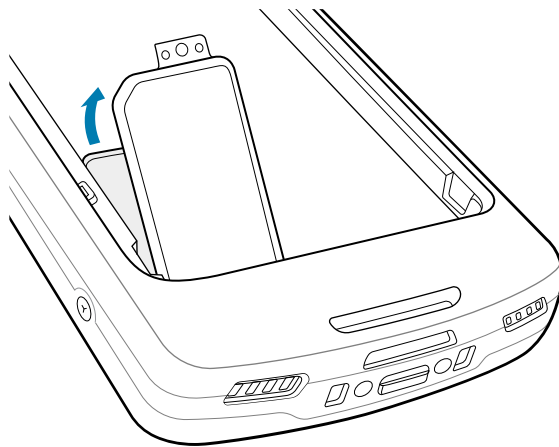
Instalar um cartão SIM

Esta seção descreve como instalar um cartão SIM, que é necessário para fazer chamadas, enviar mensagens de texto e transferir dados por uma rede celular. O compartimento está localizado sob a bateria.

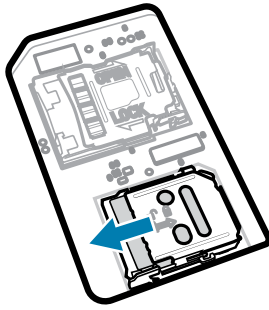


ATENÇÃO—ESD: Siga as precauções adequadas de descarga eletroestática (ESD) para evitar danificar o cartão SIM. As precauções adequadas de ESD incluem, sem limitação, trabalhar em uma esteira de ESD e assegurar que o operador esteja devidamente aterrado.

1. Levante a porta de acesso.

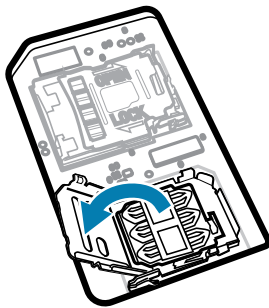


2. Deslize o suporte do cartão SIM para a posição de desbloqueio.

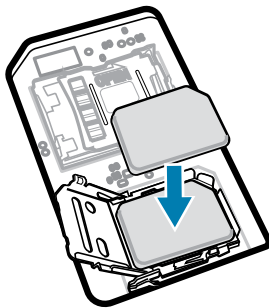


NOTA: Dependendo da configuração do FR55 que está sendo usado, o layout dos slots de memória/dados será diferente. A configuração é indicada na porta de acesso. O processo de instalação do cartão SIM permanecerá o mesmo.

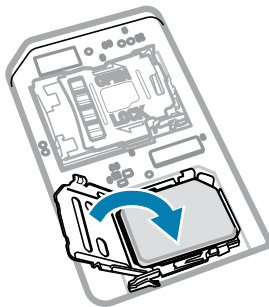
3. Levante a porta do suporte cartão SIM.



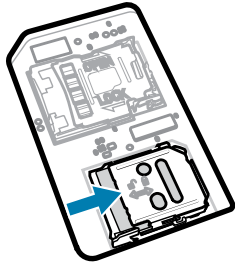
4. Coloque o cartão SIM no suporte de cartão com os contatos voltados para baixo.



5. Feche a porta do suporte do cartão SIM.

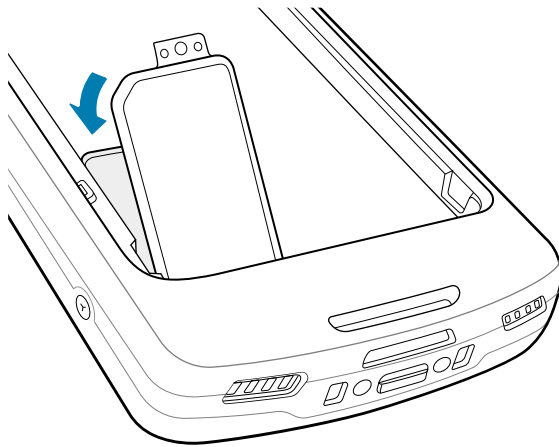


6. Deslize o suporte do cartão SIM para a posição de bloqueio.



NOTA: A porta de acesso deve ser substituída e encaixada com segurança para garantir a vedação adequada do dispositivo.

7. Reinstale a porta de acesso.



Ativação de um eSIM

Ativar um eSIM no dispositivo.

Antes de adicionar um eSIM, entre em contato com sua operadora para obter o serviço eSIM e sua ativação ou QR code.



NOTA: Verifique se o modo Avião está **OFF (DESLIGADO)**.

1. No dispositivo, estabeleça uma conexão de Internet via Wi-Fi ou dados de celular com um cartão SIM instalado.
2. Vá para **Settings (Configurações)**.
3. Toque em **Network & internet (Rede e Internet) > Mobile Networks (Redes móveis)**.
4. Toque em + (+) ao lado de **SIMs (SIMs)** se um cartão SIM já estiver instalado ou toque em **SIMs (SIMs)** se não houver nenhum cartão SIM instalado.



NOTA: Uma tela de bloqueio segura deve ser criada ou já estar em uso para prosseguir.

A tela **Mobile network (Rede móvel)** é exibida.

5. Selecione:

- **MANUAL CODE ENTRY (ENTRADA MANUAL DE CÓDIGO)** para inserir o código de ativação, ou
- **SCAN (LER)** para ler o QR code e baixar o perfil eSIM.

A caixa de diálogo **Confirmation!!! (Confirmação!!!)** é exibida.

6. Toque em **OKOK**.

7. Insira o código de ativação ou faça a leitura do QR code.



NOTA: Se estiver inserindo manualmente o código de ativação, será necessário selecionar **Next (Avançar)** para continuar.

A mensagem **Downloading a profile (Download de um perfil)** é exibida, seguida da mensagem **Use <Network Name>? (Use <Network Name>?)**

8. Toque em **ACTIVATE (ATIVAR)**.

9. Toque em **Done (CONCLUÍDO)**.

O eSIM agora está ativo.

Desativação de um eSIM

Desligue um eSIM temporariamente e reative-o mais tarde.



NOTA: Verifique se o modo Avião está **OFF (DESLIGADO)**.

1. Toque em **Network & internet (Rede e Internet) > SIMs (SIMs)**.

2. Na seção **Downloaded SIM (SIM baixado)**, toque no nome do eSIM para desativar.

3. Toque no botão **Use SIM (Usar SIM)** para desativar o eSIM.

4. Toque em **Yes (Sim)**.

O eSIM é desativado.

Apagando um Perfil eSIM

Ao apagar um perfil eSIM, isso remove-o completamente do dispositivo.

Depois de apagar um eSIM do dispositivo, você não poderá usá-lo novamente.



NOTA: Verifique se o modo Avião está **OFF (DESLIGADO)**.

1. Toque em **Network & internet (Rede e Internet) > SIMs (SIMs)**.

2. Na seção **Downloaded SIM (Downloaded SIM)**, toque no nome do eSIM a ser apagado.

3. Toque em **Erase (Apagar)**.



NOTA: Uma tela de bloqueio segura deve ser criada ou já estar em uso para prosseguir.

A mensagem **Erase this downloaded SIM? (Apagar esse SIM baixado?)** é exibida.

4. Toque em **Erase (Apagar)**.

O perfil do eSIM é apagado do dispositivo.

Instalar um Cartão microSD

O compartimento do cartão microSD fornece armazenamento secundário não volátil. O compartimento está localizado sob a bateria. Consulte a documentação fornecida com o cartão para obter mais informações e siga as recomendações de uso do fabricante.

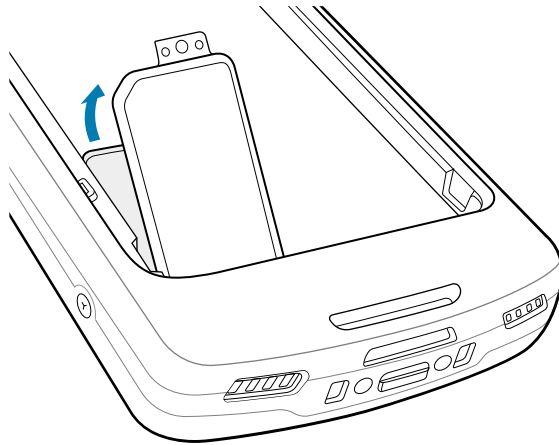


ATENÇÃO—ESD: Siga as precauções adequadas de descarga eletroestática (ESD) para evitar danificar o cartão MicroSD. As precauções adequadas de ESD incluem, sem limitação, trabalhar em uma esteira de ESD e assegurar que o operador esteja devidamente aterrado.

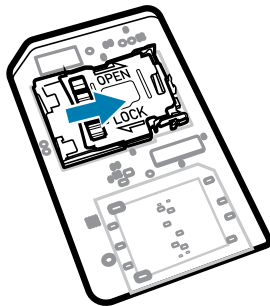


NOTA: Isso se aplica somente às configurações de cartão SIM+microSD.

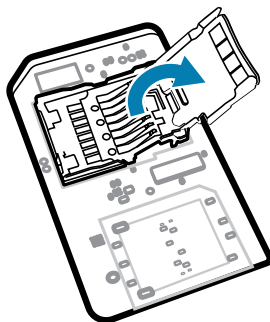
1. Levante a porta de acesso.



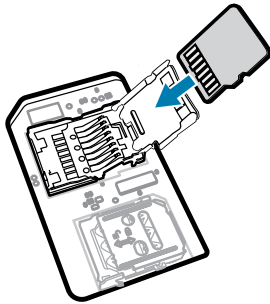
2. Deslize o suporte do cartão microSD para a posição Open.



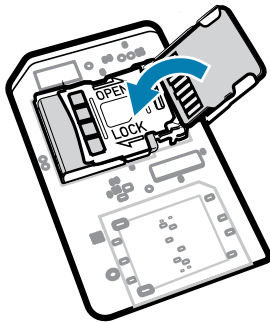
3. Levante a porta do suporte do cartão microSD.



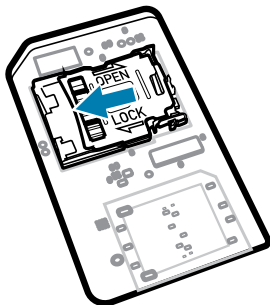
4. Insira o cartão microSD no suporte do cartão, certificando-se de que o cartão deslize para dentro das guias de retenção em cada lado da porta.



5. Feche o suporte do cartão microSD.

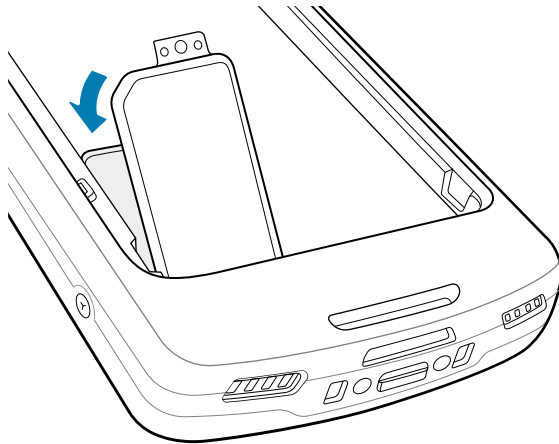


6. Deslize o suporte do cartão microSD para a posição Lock.



IMPORTANTE: A tampa de acesso deve ser recolocada e encaixada firmemente para garantir a vedação adequada do dispositivo.

7. Reinstale a porta de acesso.



Instalação de um SAM ou de um segundo cartão SIM

Esta seção descreve como instalar um SAM ou um segundo cartão SIM. O compartimento está localizado sob a bateria.

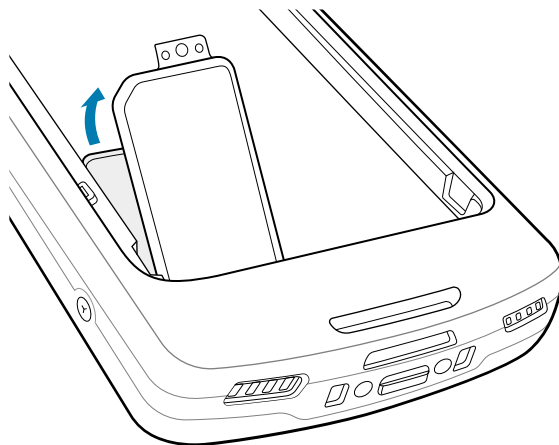


ATENÇÃO—ESD: Siga as precauções adequadas de descarga eletroestática (ESD) para evitar danificar o cartão SIM. As precauções adequadas de ESD incluem, sem limitação, trabalhar em uma esteira de ESD e assegurar que o operador esteja devidamente aterrado.

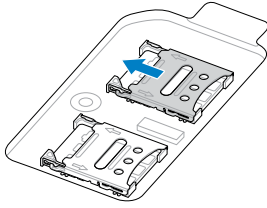


NOTA: Esse layout de slot de cartão de memória/dados só se aplica às configurações SIM+SIM e SIM+SAM.

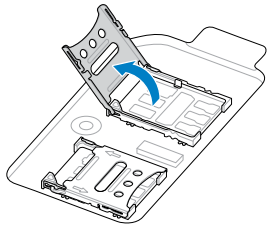
1. Levante a porta de acesso.



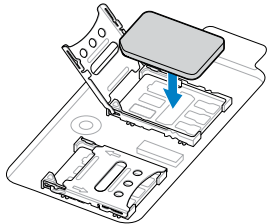
2. Deslize o suporte do cartão para a posição de desbloqueio.



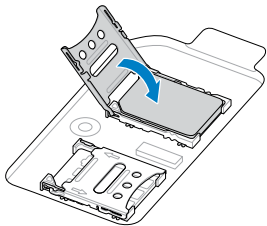
3. Levante a porta do suporte cartão.



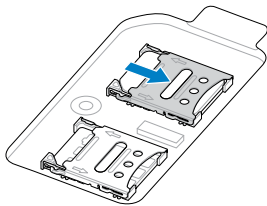
4. Coloque o cartão desejado no porta-cartões com os contatos voltados para baixo.



5. Feche a porta do suporte do cartão.

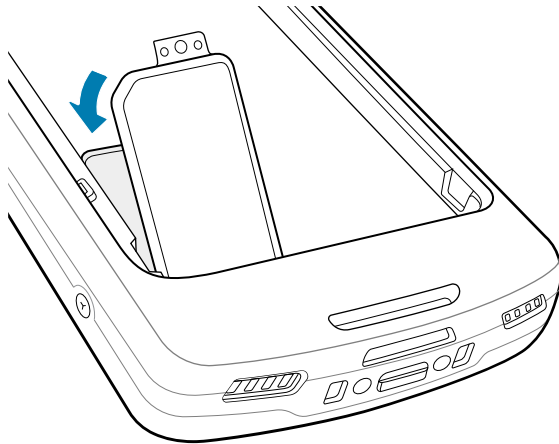


6. Deslize o suporte do cartão para a posição de bloqueio.



NOTA: A porta de acesso deve ser substituída e encaixada com segurança para garantir a vedação adequada do dispositivo.

7. Reinstale a porta de acesso.



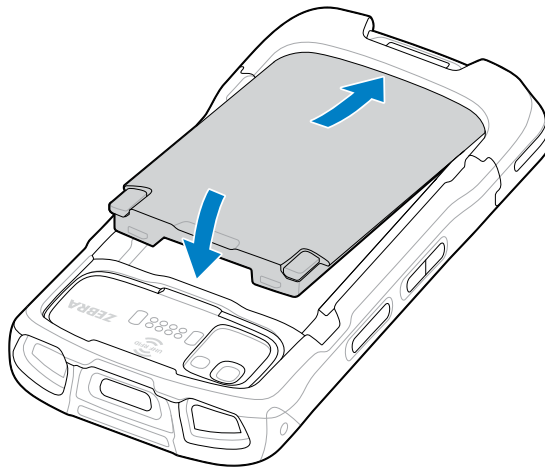
Instalar a Bateria

Esta seção descreve como instalar uma bateria no dispositivo.



NOTA: Não coloque rótulos, etiquetas de ativos, placas nem adesivos no compartimento da bateria. Isso pode comprometer o desempenho esperado do dispositivo ou dos acessórios. Os níveis de desempenho, como vedação [proteção contra ingresso (IP)], desempenho de impacto (queda e tombamento), funcionalidade ou resistência à temperatura, podem ser afetados.

1. Insira a bateria, a parte inferior primeiro, no compartimento da bateria na parte de trás do dispositivo.
2. Empurre a bateria para baixo até que ela trave no lugar.



Bateria recarregável de íons de lítio com sinalizador BLE

Esse dispositivo utiliza uma bateria recarregável de íons de lítio para facilitar o Beacon Bluetooth Low Energy (BLE). Quando habilitada, a bateria transmite um sinal BLE durante pelo menos sete dias após o dispositivo ser desligado devido ao esgotamento da bateria.



NOTA: O dispositivo transmite um beacon Bluetooth somente quando está desligado ou no modo avião.

Para obter informações adicionais sobre como definir as configurações de BLE secundário, consulte techdocs.zebra.com/emdk-for-android/13-0/mx/beaconmgr/.

A bateria sem fio recarregável de íons de lítio

Use uma bateria recarregável de íons de lítio para facilitar o carregamento sem fio.



NOTA: A bateria sem fio recarregável de íons de lítio deve ser usada junto com o dispositivo no suporte para veículo Zebra Wireless Charge ou em carregadores sem fio certificados pela Qi.

O sinalizador BLE

A bateria recarregável de íons de lítio facilita o Beacon Bluetooth Low Energy (BLE). Quando habilitada, a bateria transmite um sinal BLE durante pelo menos sete dias após o dispositivo ser desligado devido ao esgotamento da bateria.



NOTA: O dispositivo transmite um beacon Bluetooth somente quando está desligado ou no modo avião.

Para obter informações adicionais sobre como definir as configurações de BLE secundário, consulte techdocs.zebra.com/emdk-for-android/13-0/mx/beaconmgr/.

Carregar o dispositivo

Use apenas acessórios de carregamento e baterias da Zebra para obter os melhores resultados de carregamento. Carregue as baterias em temperatura ambiente com o dispositivo no modo de suspensão.

O dispositivo entra no modo de suspensão quando você pressiona o botão Liga/Desliga ou após um período de inatividade.

Uma bateria carrega de totalmente descarregada a 90% em aproximadamente 2 horas. Em muitos casos, uma carga de 90% fornece carga suficiente para o uso diário. Dependendo da frequência de uso, uma carga de 100% poderá durar cerca de 14 horas de uso.

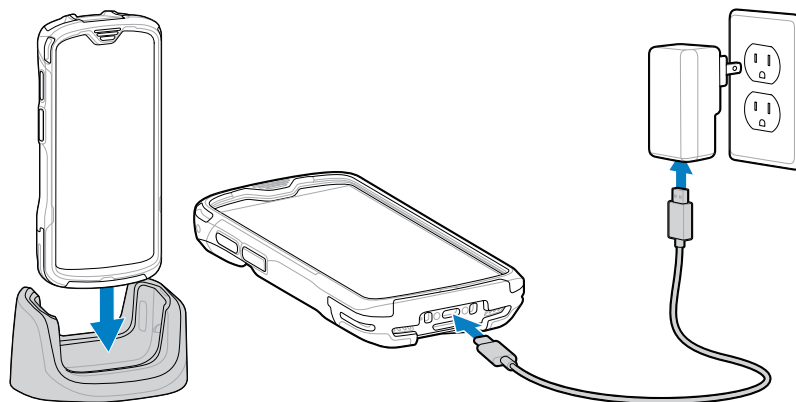
O dispositivo ou acessório sempre realiza o carregamento da bateria de forma segura e inteligente e indica quando o carregamento é desativado devido a temperaturas anormais por meio de seu LED, e uma notificação é exibida na tela do dispositivo.

| Temperatura | Comportamento de carregamento da bateria |
|--|---|
| 20 a 45 °C (68 a 113 °F) | Alcance de carregamento ideal. |
| 0 a 20 °C (32 a 68 °F) / 45 a 50 °C (113 a 122 °F) | O carregamento diminui para otimizar os requisitos JEITA da célula. |
| Abaixo de 0 °C (32 °F) / Acima de 50 °C (122 °F) | O carregamento para. |
| Acima de 55 °C (131 °F) | O dispositivo desliga. |

Para carregar a bateria do principal:

1. Conecte o acessório de carregamento à fonte de alimentação apropriada e conecte-o ao dispositivo.

2. Insira o dispositivo em uma base ou conecte-o a um cabo de alimentação (mínimo de 9 VCC / 2 A).



NOTA:

O dispositivo liga e inicia o carregamento. O LED de recarga/notificação pisca em âmbar durante o carregamento, em seguida, fica verde quando totalmente carregado.



Indicadores de carregamento

O LED de carregamento/notificação indica o status de carregamento.

Tabela 4 LEDs de carregamento/notificação Indicadores de carregamento

| Estado | Cor do LED | Indicações |
|---|------------|---|
| Desativado | ○ | O dispositivo não está sendo carregado. <ul style="list-style-type: none"> O dispositivo não está inserido corretamente na base ou conectado a uma fonte de alimentação. O carregador/base não está ligado. |
| Âmbar piscando lentamente (1 piscada a cada 4 segundos) | ● | O dispositivo está sendo carregado. |
| Vermelho piscando lentamente (1 piscada a cada 4 segundos) | ● | A bateria está sendo carregada, mas a bateria está no final de sua vida útil. |
| Verde contínuo | ● | Carregamento está concluído. |
| Vermelho contínuo | ● | A carga está completa, mas a bateria está no fim de sua vida útil. |

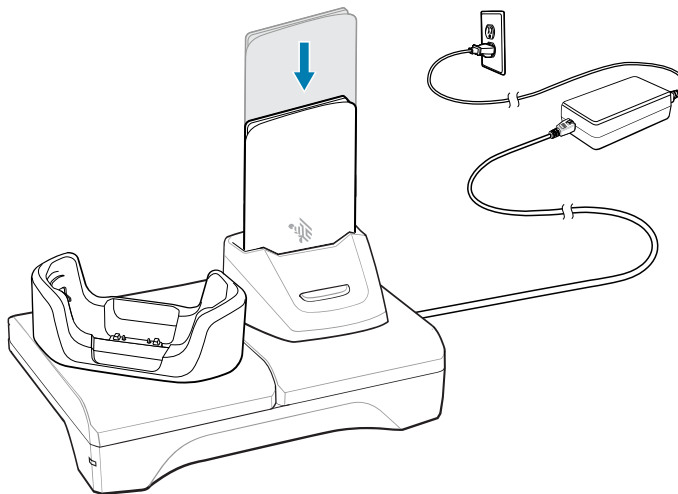
Tabela 4 LEDs de carregamento/notificação Indicadores de carregamento (Continued)

| Estado | Cor do LED | Indicações |
|--|---|---|
| Âmbar piscando rapidamente (pisca duas vezes a cada segundo) |  | Erro no carregamento. Por exemplo: <ul style="list-style-type: none"> • A temperatura está muito baixa ou muito alta. • O carregamento não foi concluído após um longo período (normalmente doze horas). |
| Vermelho piscando rapidamente (pisca duas vezes a cada segundo) |  | Erro no carregamento e a bateria está no final de sua vida útil. Por exemplo: <ul style="list-style-type: none"> • A temperatura está muito baixa ou muito alta. • O carregamento não foi concluído após um longo período (normalmente doze horas). |

Carregamento da bateria sobressalente

Esta seção fornece informações sobre como carregar uma bateria sobressalente. Use apenas acessórios de carregamento e baterias da Zebra para obter os melhores resultados de carregamento.

1. Insira uma bateria sobressalente no slot de bateria sobressalente.



2. Verifique se a bateria está encaixada corretamente.

O LED de carregamento da bateria sobressalente pisca, indicando o carregamento.

A bateria carrega de totalmente descarregada a 90% em aproximadamente 2,5 horas. Em muitos casos, a carga de 90% proporciona carga o suficiente para uso diário. Dependendo da frequência de uso, uma carga de 100% poderá durar cerca de 14 horas de uso.

Acessórios para carregamento

Use um dos acessórios a seguir para carregar o dispositivo e/ou a bateria sobressalente.

Carregamento e comunicação

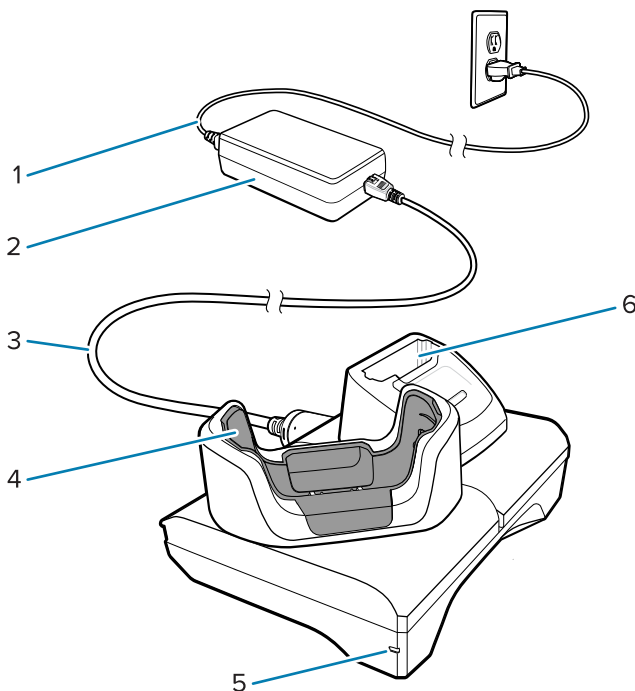
| Descrição | Número da peça | Carregando | | Comunicação | |
|---|-----------------------|--------------------------|-----------------------|-------------|----------|
| | | Bateria (no dispositivo) | Bateria sobressalente | USB | Ethernet |
| Base com 1 compartimento somente para carga | CRD-NGTC5-2SC1B | Sim | Sim | Não | Não |
| Base USB/Ethernet de 1 slot | CRD-NGTC5-2SE1B | Sim | Sim | Sim | Sim |
| Base somente para carregamento de dispositivo com 4 slots e carregador de bateria sobressalente | CRD-NGTC5-5SC4B | Sim | Sim | Não | Não |
| Base com 5 Compartimentos Somente para Carregamento | CRD-NGTC5-5SC5D | Sim | Não | Não | Não |
| Base com 5 compartimentos para Ethernet | CRD-NGTC5-5SE5D | Sim | Não | Não | Sim |
| Carregador de Bateria Sobressalente com Quatro Compartimentos | SAC-NGTC5TC7-4SCHG-01 | Não | Sim | Sim | Não |
| Cabo de carregamento/USB | CBL-TC5X-USBC2A-01 | Sim | Não | Sim | Não |

Base com 1 compartimento somente para carga

Essa base USB fornece energia, carregamento de bateria sobressalente e comunicações com o host.



ATENÇÃO: Certifique-se de seguir as diretrizes de segurança para baterias descritas no Guia de Referência do Produto.



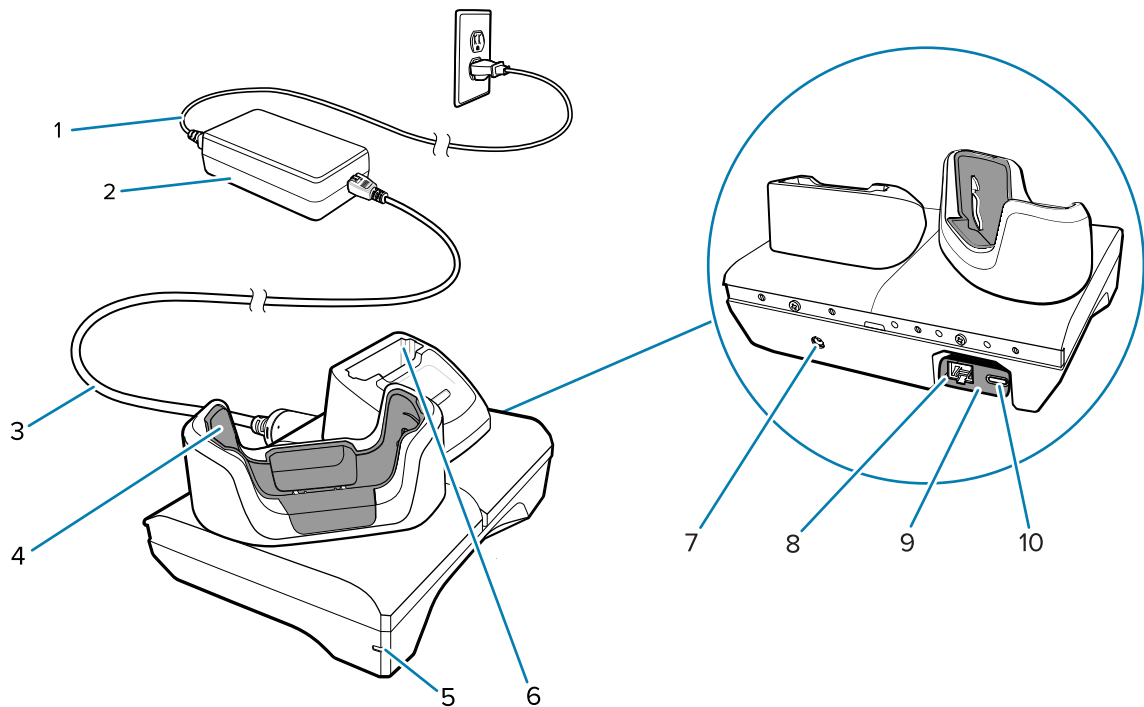
| | |
|---|--|
| 1 | Cabo de alimentação AC |
| 2 | Fonte de alimentação |
| 3 | Cabo de alimentação AC |
| 4 | Compartimento de carregamento do dispositivo |
| 5 | LED de carga |
| 6 | Compartimento de carregamento da bateria sobressalente |

Base de Carga USB/Ethernet com 1 Compartimento

A base de carregamento USB/Ethernet de 1 slot carrega um dispositivo e uma bateria sobressalente e, ao mesmo tempo, conecta um dispositivo à rede Ethernet.



ATENÇÃO: Certifique-se de seguir as diretrizes de segurança para baterias descritas no Guia de Referência do Produto.



| | |
|---|--|
| 1 | Cabo de alimentação AC |
| 2 | Fonte de alimentação |
| 3 | Cabo de alimentação AC |
| 4 | Compartimento de carregamento do dispositivo |
| 5 | LED de carga |
| 6 | Compartimento de carregamento da bateria sobressalente |
| 7 | Entrada por cabo de alimentação CC |

| | |
|----|---|
| 8 | Porta Ethernet (no kit de módulo USB para Ethernet) |
| 9 | Kit do módulo USB para Ethernet |
| 10 | Porta USB (no kit de módulo USB para Ethernet) |



NOTA: O kit de módulo USB para Ethernet (KT-TC51-ETH1-01) é conectado por meio de um carregador USB com um único compartimento.

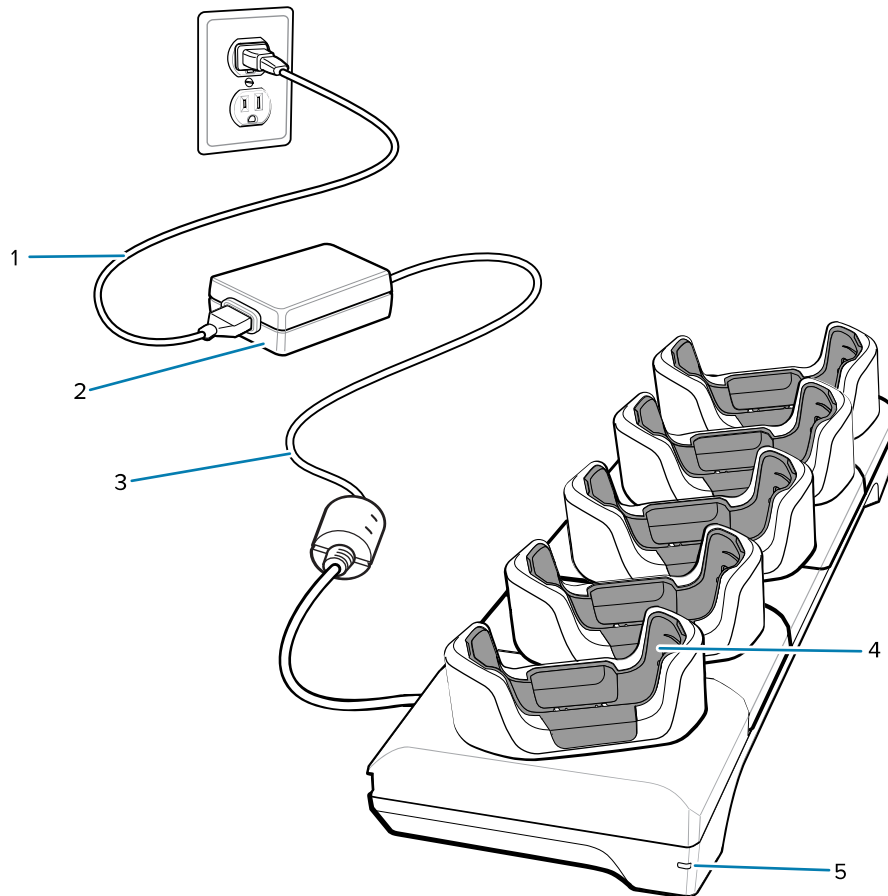
Base com 5 Compartimentos Somente para Carregamento



ATENÇÃO: Certifique-se de seguir as diretrizes de segurança para baterias descritas no Guia de Referência do Produto.

A base com 5 compartimentos somente para carga:

- Fornece alimentação de 5.0 VCC para a operação do dispositivo.
- Carrega simultaneamente até cinco dispositivos ou até quatro dispositivos e quatro baterias usando o adaptador do carregador de baterias com quatro compartimentos.
- Contém uma base de suporte e copos que podem ser configurados para vários requisitos de carregamento.



| | |
|---|------------------------|
| 1 | Cabo de alimentação AC |
|---|------------------------|

| | |
|---|---|
| 2 | Fonte de alimentação |
| 3 | Cabo de alimentação AC |
| 4 | Slot de carregamento do dispositivo com calço |
| 5 | LED de carga |

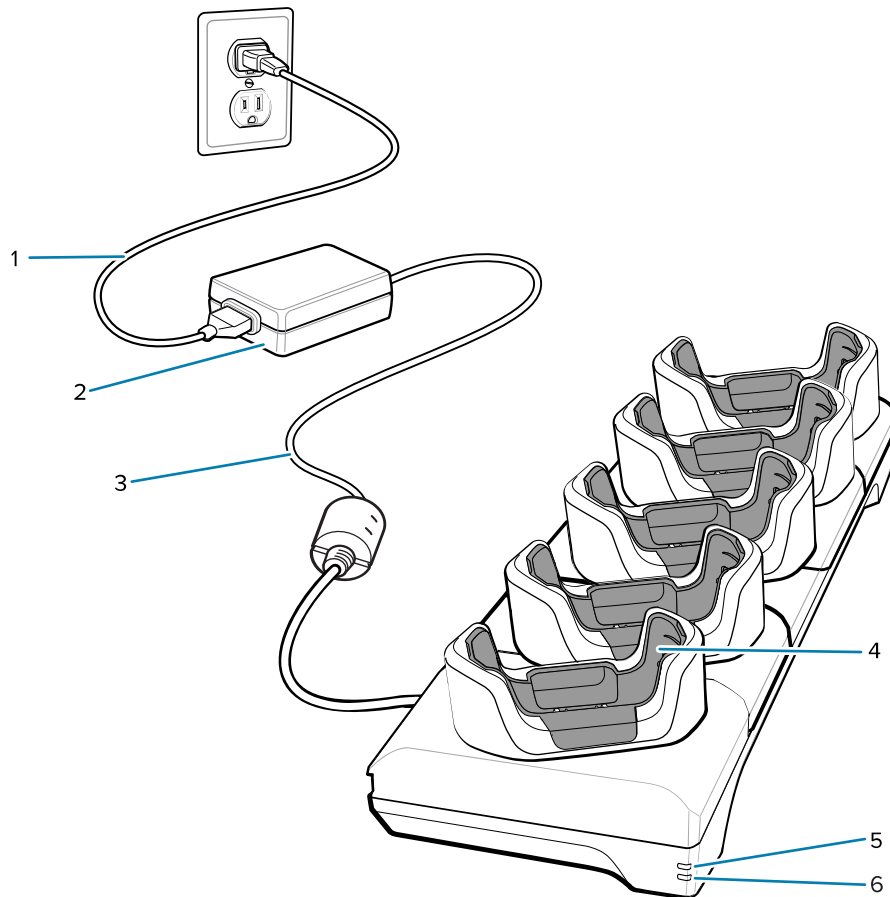
Base com 5 compartimentos para Ethernet



ATENÇÃO: Certifique-se de seguir as diretrizes de segurança para baterias descritas no Guia de Referência do Produto.

A Base Ethernet com 5 Compartimento:

- Fornece alimentação de 5.0 VCC para a operação do dispositivo.
- Conecta até cinco dispositivos a uma rede Ethernet.
- Carrega simultaneamente até cinco dispositivos ou até quatro dispositivos e quatro baterias usando o adaptador do carregador de baterias com quatro compartimentos.



| | |
|---|------------------------|
| 1 | Cabo de alimentação AC |
| 2 | Fonte de alimentação |
| 3 | Cabo de alimentação AC |

| | |
|---|--|
| 4 | Compartimento de carregamento do dispositivo |
| 5 | LED 1000Base-T |
| 6 | LED 10/100Base-T |

Base somente para carregamento de dispositivo com 4 slots e carregador de bateria sobressalente

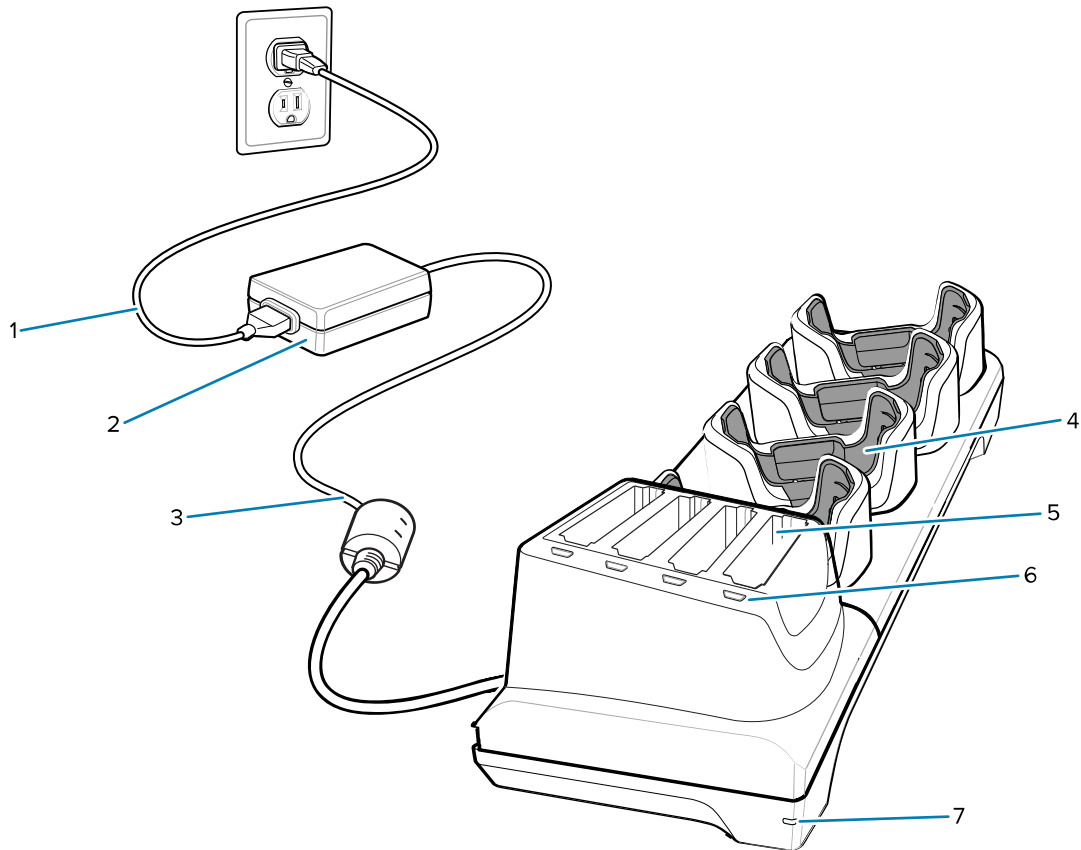
O suporte somente para carga de dispositivo de 4 slots e o carregador de bateria sobressalente carregam até quatro dispositivos e quatro baterias sobressalentes.



ATENÇÃO: Certifique-se de seguir as diretrizes de segurança para baterias descritas no Guia de Referência do Produto.

O suporte somente para carga de dispositivo de 4 slots e o carregador de bateria sobressalente:

- Fornece alimentação de 5.0 VCC para a operação do dispositivo.
- Carrega simultaneamente até quatro dispositivos e quatro baterias sobressalentes.



| | |
|---|---|
| 1 | Cabo de alimentação AC |
| 2 | Fonte de alimentação |
| 3 | Cabo de alimentação AC |
| 4 | Slot de carregamento do dispositivo com calço |

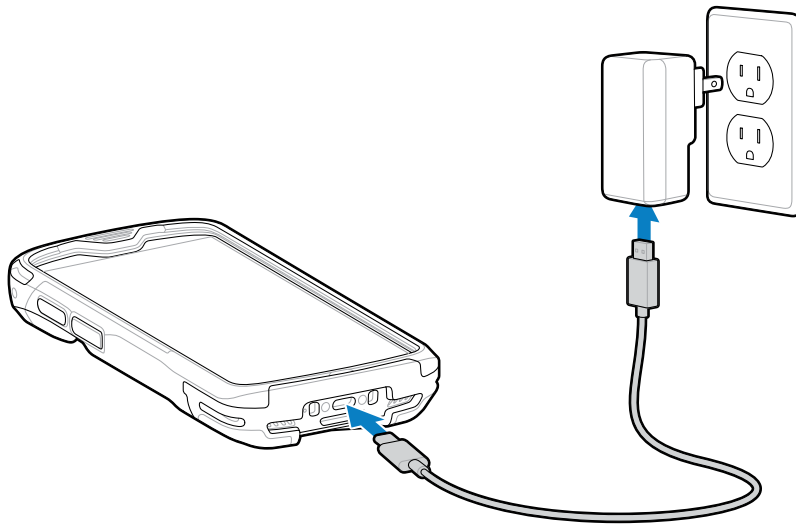
| | |
|---|--|
| 5 | Compartimento de carregamento da bateria sobressalente |
| 6 | LED de carga da bateria sobressalente |
| 7 | LED de carga |

Cabo de carregamento/USB-C

O cabo USB-C encaixa-se na parte inferior do dispositivo e pode ser removido com facilidade quando não estiver em uso.



NOTA: Quando conectado ao dispositivo, o cabo carrega o dispositivo e permite que ele transfira dados para um computador host.



Troca a quente de bateria verdadeira

A substituição da bateria principal por hot swap permite que o dispositivo mantenha a conectividade Wi-Fi/WAN e a persistência da memória enquanto substitui a bateria descarregada por uma bateria totalmente carregada.



NOTA:

- O nível de volume é definido em um máximo de 50% durante a execução de uma troca a quente da bateria e é definido para o volume original quando a bateria é substituída.
- As chamadas de áudio feitas durante o uso de um headset Bluetooth ou com fio são mantidas durante a troca a quente da bateria.
- Os aplicativos push-to-talk mantêm uma conexão de rede durante a verdadeira troca a quente da bateria, desde que o aplicativo permaneça aberto.

Quando a bateria é removida, o supercapacitor de backup assume imediatamente o controle para manter o sistema, inclusive a conectividade Wi-Fi/WAN (somente voz, dados e estado atual dos aplicativos), por 30 segundos. Durante esse tempo, o usuário ainda pode interagir com o dispositivo. O visor é desligado e a tela sensível ao toque é desativada para economizar energia.

Para garantir que seu dispositivo possa permanecer funcional durante toda a duração esperada durante uma troca a quente, consulte esta tabela:

| Tipo de conectividade | Faixa de temperatura | Tipos de chamada suportados | Duração funcional |
|-----------------------|----------------------|-----------------------------|-------------------|
| WAN | De 0 a 50 °C | 5G VoNR, 4G VoLTE, LAN VOIP | 30 segundos |
| VOIP / LAN | De -10 a 50 °C | VOIP DE LAN | 30 segundos |

Após 30 segundos sem bateria, o dispositivo entra em um modo de suspensão de emergência (crítico), que mantém o cache de memória por mais 30 segundos. Isso permite que o dispositivo retome a operação, em vez de reiniciar, desde que a bateria seja substituída dentro desse período de 60 segundos. Se a bateria não for reinstalada a tempo, a persistência da memória poderá ser perdida, fazendo com que o dispositivo seja reinicializado quando uma bateria carregada for inserida.

As chamadas recebidas antes de substituir a bateria são suspensas e serão retomadas quando uma bateria nova for inserida. O desempenho dessas chamadas depende da temperatura e da intensidade do sinal.

Execução de uma troca a quente de bateria verdadeira

Esta seção descreve como realizar uma troca a quente da bateria do dispositivo.



NOTA: Não coloque rótulos, etiquetas de ativos, placas nem adesivos no compartimento da bateria. Isso pode comprometer o desempenho esperado do dispositivo ou dos acessórios. Níveis de desempenho como vedação (Índice de proteção (IP)), desempenho afetado (quedas e tombos), funcionalidade ou resistência à temperatura podem ser afetados.



ATENÇÃO—DANOS AO PRODUTO: Não adicione ou remova um cartão microSD, SAM ou SIM durante a substituição da bateria.

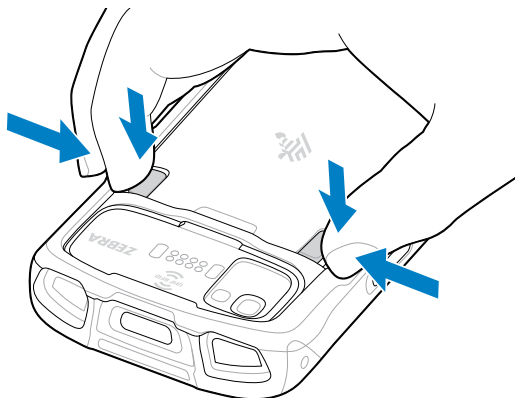
1. Verifique se o dispositivo está pronto para uma troca de bateria na barra de notificação.



NOTA: Se o dispositivo não estiver pronto, uma notificação exibirá a **Backup power not ready for battery swap. (energia de backup não pronta para troca de bateria.)**

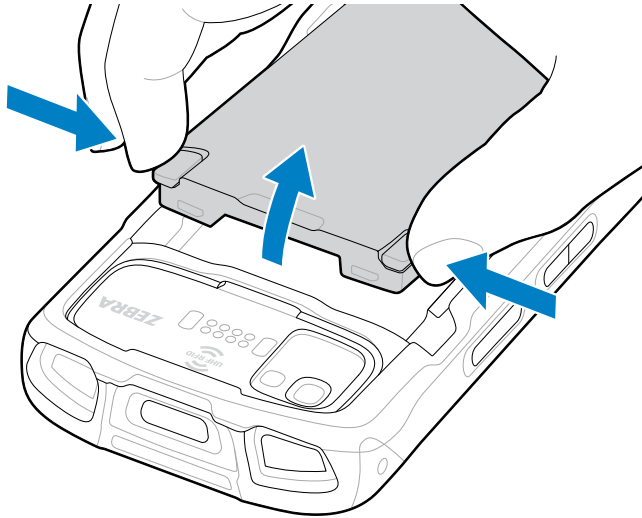
2. Remova todos os acessórios que bloqueiem o acesso à bateria.

3. Pressione as travas da bateria para baixo e para dentro em direção ao centro do dispositivo.



ATENÇÃO: Não insira os dedos sob as travas ao puxar a bateria, pois isso pode danificar as travas.

4. Puxe a bateria para fora do dispositivo.

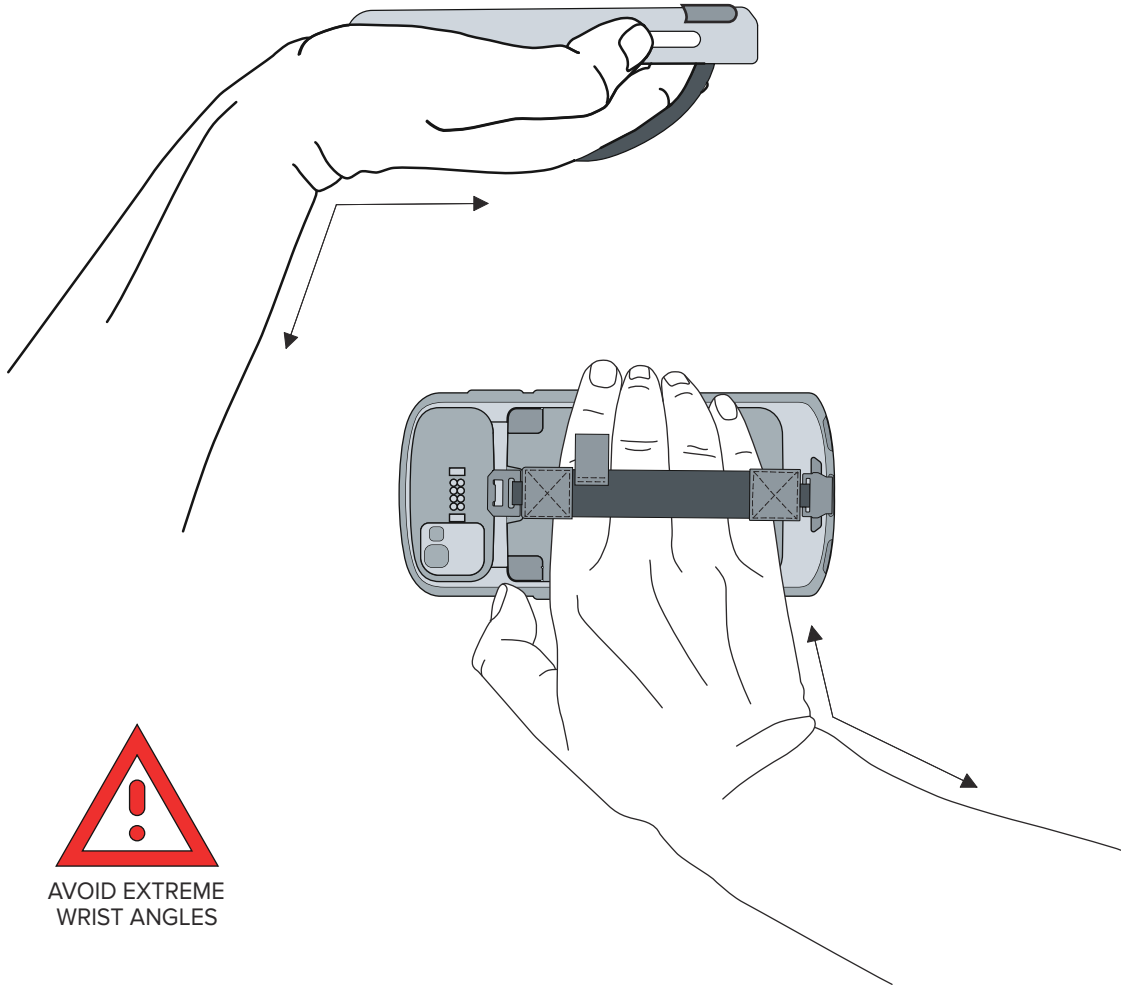


NOTA: Você terá 30 segundos para inserir a nova bateria ou o dispositivo entrará no modo de suspensão de emergência (crítico). Após um total de 60 segundos, o dispositivo será reinicializado quando a bateria de reposição for inserida.

5. Insira a borda inferior da bateria de reposição no compartimento da bateria na parte traseira do dispositivo.
6. Pressione a bateria até que ela se encaixe no lugar.

Considerações sobre ergonomia

Ao usar o dispositivo, evite torções extremas do pulso.



Informações sobre assistência técnica

Os serviços de reparo que usam peças qualificadas pela Zebra estão disponíveis por pelo menos três anos após o final da produção e podem ser solicitados em zebra.com/support.

