

TC22/TC27

Computador com tela sensível ao toque



ZEBRA

Guia de início rápido

2024/03/26

ZEBRA e a cabeça estilizada da Zebra são marcas comerciais da Zebra Technologies Corporation registradas em várias jurisdições ao redor do mundo. Todas as demais marcas comerciais são de propriedade de seus respectivos proprietários. ©2023 Zebra Technologies Corporation e/ou suas afiliadas. Todos os direitos reservados.

As informações neste documento estão sujeitas a alterações sem aviso prévio. O software descrito neste documento é fornecido sob um contrato de licença ou um contrato de confidencialidade. O software pode ser utilizado ou copiado apenas de acordo com os termos desses contratos.

Para obter mais informações sobre declarações legais e de propriedade, acesse:

SOFTWARE:zebra.com/linkoslegal.

DIREITOS AUTORAIS:zebra.com/copyright.

PATENTE:ip.zebra.com.

GARANTIA:zebra.com/warranty.

ACORDO DE LICENÇA DO USUÁRIO FINAL:zebra.com/eula.

Termos de uso

Informações proprietárias

Este manual contém informações proprietárias da Zebra Technologies Corporation e de suas subsidiárias ("Zebra Technologies"). Seu uso destina-se apenas à informação e ao uso pelas partes que operam e fazem a manutenção do equipamento descrito neste documento. Tais informações proprietárias não podem ser utilizadas, reproduzidas ou divulgadas a quaisquer outras partes para quaisquer outras finalidades sem a autorização expressa por escrito da Zebra Technologies.

Melhorias de produtos

A melhoria contínua de produtos é uma política da Zebra Technologies. Todas as especificações e designs estão sujeitos a alterações sem aviso prévio.

Isenção de responsabilidade

A Zebra Technologies toma medidas para assegurar que suas especificações e manuais de engenharia publicados estejam corretos; no entanto, erros acontecem. A Zebra Technologies reserva-se o direito de corrigir quaisquer erros e se isenta de responsabilidades decorrentes deles.

Limitação de responsabilidade

Em nenhuma circunstância, a Zebra Technologies, ou qualquer outra pessoa envolvida na criação, produção ou entrega deste produto (incluindo hardware e software) poderá ser responsabilizada por quaisquer danos (incluindo, sem limitação, danos consequenciais, perda de lucros comerciais, interrupção de negócios ou perda de informações comerciais) resultantes do uso de, decorrente do uso ou incapacidade de utilizar este produto, mesmo se a Zebra Technologies tiver sido avisada sobre a possibilidade da ocorrência de tais danos. Determinadas jurisdições não permitem a exclusão ou a limitação de danos incidentais ou consequenciais, portanto, as exclusões ou limitações acima podem não ser aplicáveis a você.

Desembalar

Ao receber o TC22/TC27, certifique-se de que todos os itens estejam na embalagem original.

1. Remova com cuidado todo o material de proteção do dispositivo e guarde a embalagem original para armazenamento e envio posterior.
2. Certifique-se de que foram recebidos:
 - Computador com tela sensível ao toque
 - Bateria de íon de lítio PowerPrecision
 - Guia de regulamentações.
3. Verifique se há danos no equipamento. Se algum equipamento estiver faltando ou danificado, entre em contato com o Centro de Suporte ao Cliente Global imediatamente.
4. Antes de usar o dispositivo pela primeira vez, retire a película de proteção para transporte que cobre a janela do leitor, da tela e da janela da câmera.

Recursos

Esta seção lista todos os recursos do TC22/TC27.

Figura 1 Vista frontal

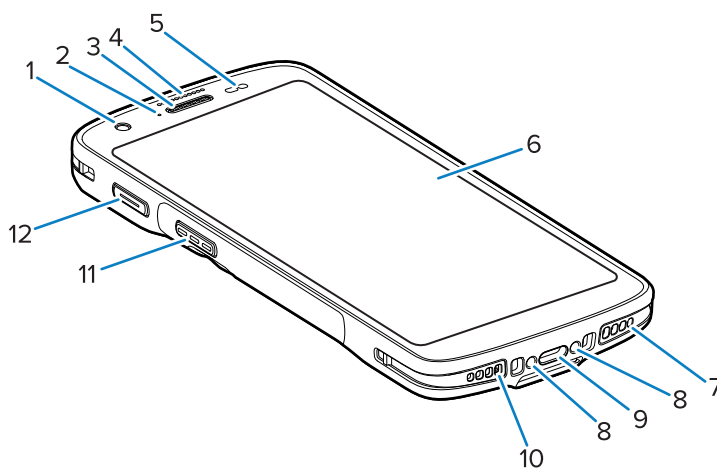


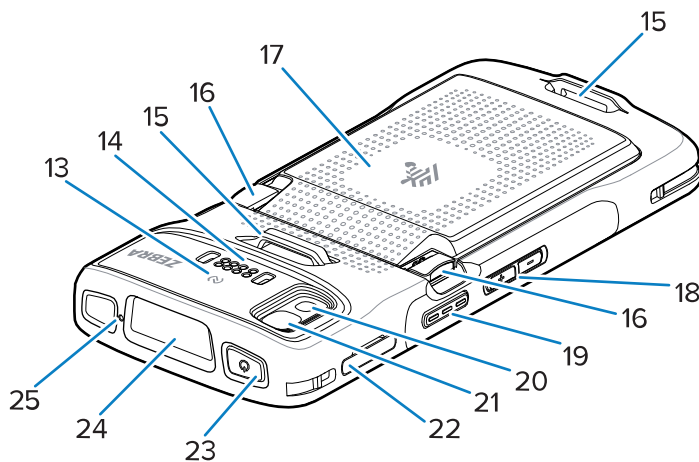
Tabela 1 Recursos de vista frontal

Número	Item	Função
1	Câmera frontal	Tira fotos e grava vídeos (disponível em alguns modelos).
2	LED de carregamento/notificação	Indica o status de carregamento da bateria durante o carregamento e notificações geradas por aplicativos.
3	Alto-falante/receptor	Usado para reprodução de áudio no modo telefone e viva-voz.
4	LED de captura de dados	Indica o status da captura de dados.

Tabela 1 Recursos de vista frontal (Continued)

Número	Item	Função
5	Sensor de luz/proximidade	Determina a luz ambiente para controlar a intensidade da luz de fundo da tela e a proximidade para desativá-la quando estiver no modo de telefone.
6	Tela sensível ao toque	Exibe todas as informações necessárias para operar o dispositivo.
7	Alto-falante	Fornecer saída de áudio para reproduções de vídeo e áudio. Fornece áudio no modo de telefone viva-voz.
8	Contatos para base de carregamento	Fornecer carga de dispositivos usando bases e acessórios.
9	Conector USB-C	Oferece as comunicações de cliente e host USB, bem como o carregamento do dispositivo por meio de cabos e acessórios.
10	Microfone	Use para as comunicações no modo de fone de ouvido.
11	Botão leitura	Inicia a captura de dados (programável).
12	Botão programável	Normalmente usado para comunicações Push-To-Talk. Quando existem restrições regulamentares ^a para a comunicação VoIP Push-to-Talk, este botão pode ser configurado para ser usado juntamente com outros aplicativos.

^a Pakistan, Qatar

Figura 2 Vista traseira**Tabela 2** Recursos de vista traseira

Número	Item	Função
13	Antena de NFC	Fornecer comunicação com outros dispositivos habilitados para NFC.

Tabela 2 Recursos de vista traseira (Continued)

Número	Item	Função
14	8 pinos de E/S traseiros comuns	Fornece comunicação de host, áudio e carregamento de dispositivos por meio de cabos e acessórios.
15	Suporte para alça de mão básica	Fornece um local para montagem do acessório de alça de mão básica.
16	Travas de liberação da bateria	Quando pressionadas, liberam a bateria.
17	Bateria de íon de lítio PowerPrecision	Fornece energia para o dispositivo.
18	Botão aumentar/diminuir volume	Aumenta e diminui o volume do áudio (programável).
19	Botão leitura	Inicia a captura de dados (programável).
20	Flash da câmera	Fornece iluminação para a câmera e funciona como uma lanterna.
21	Câmera traseira	Tira fotos e grava vídeos.
22	Suporte para cartão	Armazena um cartão SIM e um cartão SD.
23	Botão liga/desliga	Liga e desliga a tela. Mantenha pressionado para reiniciar o dispositivo ou desligá-lo.
24	Janela de saída do leitor	Captura dados pelo capturador de imagens.
25	Microfone	Use para comunicações no modo alto-falante.

Configurar o dispositivo

Conclua o seguinte para começar a usar o TC22/TC27.

Para começar a usar o dispositivo pela primeira vez.

1. Instale um cartão micro secure digital (SD) (opcional).
2. Instale um cartão nano SIM (opcional)
3. Instale a bateria.
4. Carregue o dispositivo.

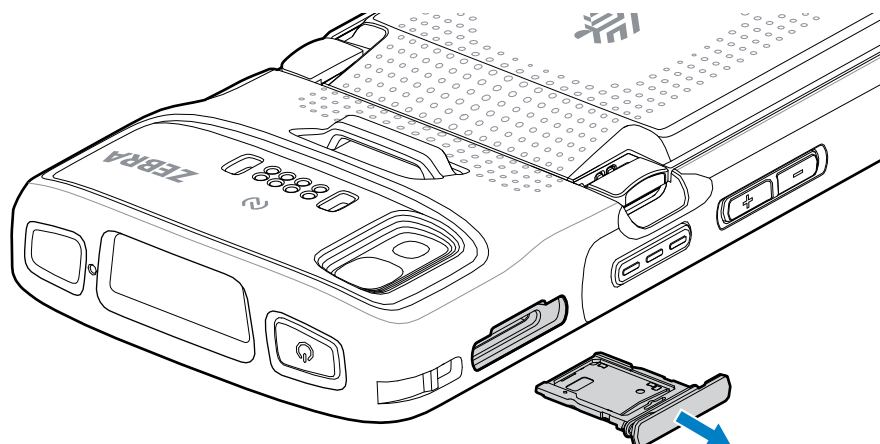
Instalação de um cartão microSD

O compartimento do cartão microSD do TC22/TC27 fornece armazenamento secundário não volátil. O compartimento pode ser encontrado sob o conjunto de baterias. Consulte a documentação fornecida com o cartão para obter mais informações e siga as recomendações de uso do fabricante.

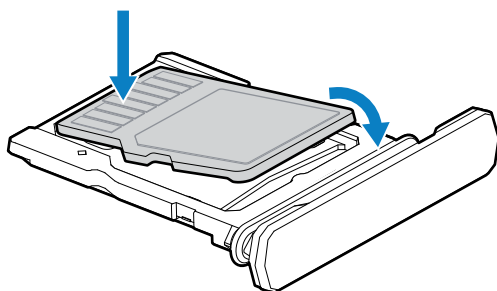


ATENÇÃO: Siga as precauções adequadas de ESD (Electrostatic Discharge, descarga eletrostática) para evitar danificar o cartão MicroSD. As precauções adequadas de ESD incluem, entre outras, trabalhar em uma esteira de ESD e assegurar que o operador esteja devidamente aterrado.

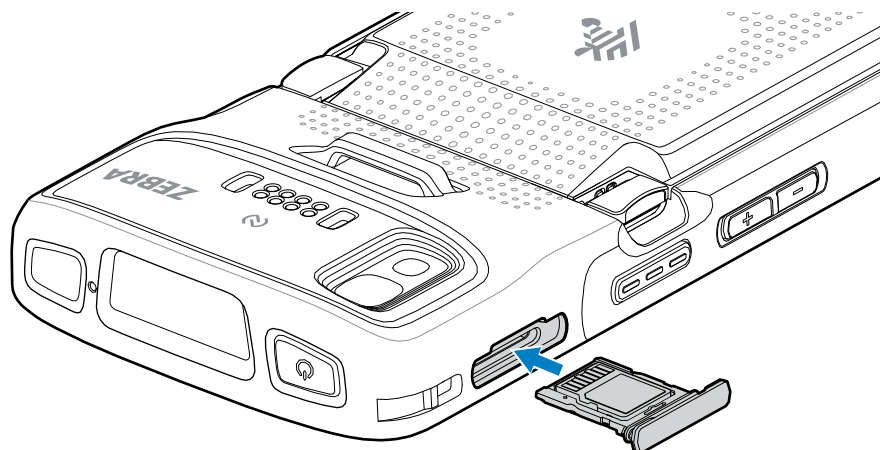
1. Puxe o suporte para cartão para fora do dispositivo.



2. Coloque o cartão microSD, a extremidade de contato primeiro, com os contatos voltados para cima, no suporte para cartão.



3. Gire o cartão microSD para baixo.
4. Pressione o cartão para baixo no suporte para cartão e verifique se ele se encaixa corretamente.
5. Reinstale o suporte para cartão.



Instalação do cartão SIM

É necessário um cartão SIM para fazer chamadas e transferir dados através de uma rede móvel com o TC27.

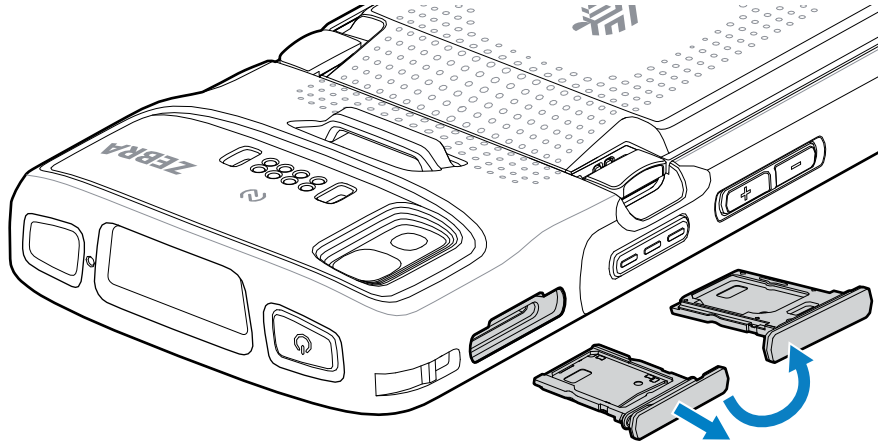


NOTA: Use somente cartões nano SIM.

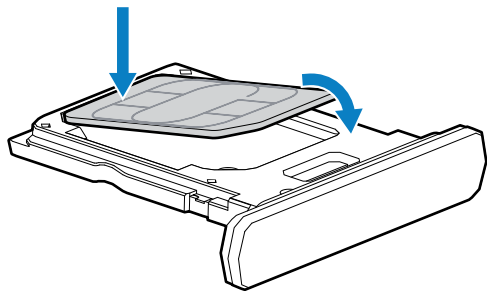


ATENÇÃO: Siga as precauções adequadas de descarga eletrostática (ESD) para evitar danificar o cartão SIM. Precauções ESD adequadas incluem, entre outras, trabalhar em um tapete para ESD e garantir que o usuário esteja devidamente aterrado.

1. Puxe o suporte para cartão para fora do dispositivo.

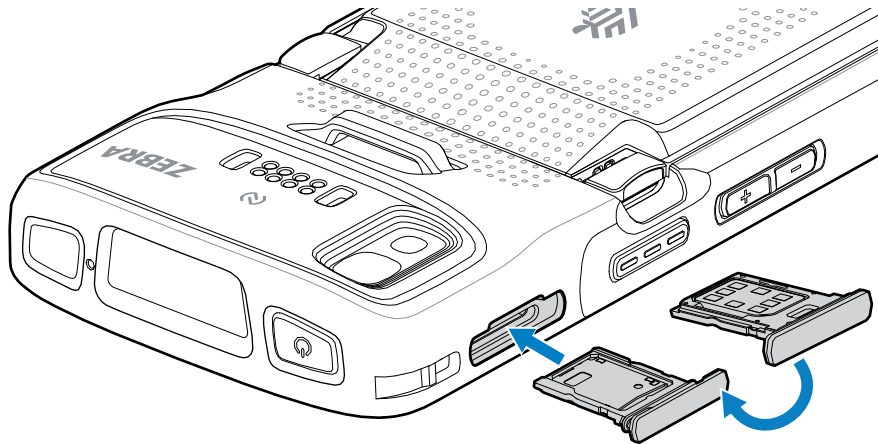


2. Vire o suporte para cartão.
3. Coloque a extremidade do cartão SIM, com os contatos voltados para cima, no suporte para cartão.



4. Gire o cartão SIM para baixo.
5. Pressione o cartão SIM para baixo no suporte para cartão e verifique se ele se encaixou corretamente.

6. Vire o suporte para cartão e reinstale-o.

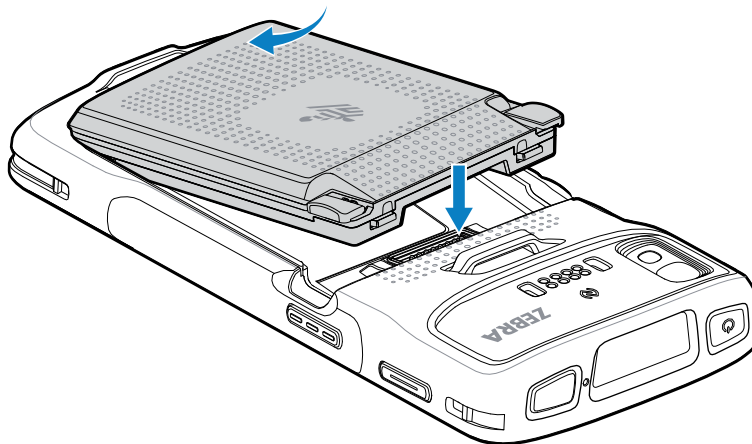


Instalação da bateria



NOTA: A modificação do dispositivo, principalmente no compartimento da bateria, como, por exemplo, colocação de etiquetas, etiquetas de ativos, marcas e adesivos pode comprometer o desempenho pretendido do dispositivo ou dos acessórios. Níveis de desempenho, como vedação (Índice de proteção (IP)), desempenho afetado (quedas e tombos), funcionalidade e resistência à temperatura podem ser afetados. **NÃO** coloque etiquetas, etiquetas de ativos nem deixe marcas ou adesivos no compartimento da bateria.

1. Insira a parte inferior da bateria no compartimento para este fim localizado na parte de trás do dispositivo.



2. Pressione a bateria no compartimento apropriado até que a trava de liberação se encaixe no lugar.

Ativar um eSIM

O TC27 pode usar um cartão SIM, um eSIM ou ambos. Você pode escolher qual SIM usar para qual ação, como mensagens ou chamadas. Antes de usá-lo, você deve ativar o eSIM.



NOTA: Para adicionar um eSIM, entre em contato com sua operadora para obter o serviço eSIM e o código de ativação ou código QR.

Para ativar um eSIM:

1. No dispositivo, estabeleça uma conexão com a Internet via Wi-Fi ou dados móveis com um cartão SIM instalado.
2. Vá para **Settings** (Configurações).
3. Toque em **Network & internet (Rede e Internet) > Mobile networks (Redes móveis)**.
4. Toque em + ao lado de **SIMs** se um cartão SIM já estiver instalado, ou toque em **SIMs** se não houver nenhum cartão SIM instalado.

A tela **Mobile Network** (Rede móvel) é exibida.

5. Selecione **MANUAL CODE ENTRY** (Entrada manual por código) para inserir o código de ativação ou toque em **SCAN** (Ler) para ler o código QR e baixar o perfil do eSIM.

A caixa de diálogo **Confirmation!!!** (Confirmação) é exibida.

6. Toque em **OK**.
7. Insira o código de ativação ou leia o código QR.
8. Toque em **NEXT** (Avançar).

A mensagem **Downloading a profile**(Baixando um perfil) é exibida, seguida pela mensagem **Use Network Name?** (Usar nome da rede?).

9. Toque em **ACTIVATE** (Ativar).
10. Toque em **Done** (Concluído).

O eSIM agora está ativo.

Desativar um eSIM

Em um TC27, o eSIM pode ser desligado temporariamente e reativado mais tarde.

Para desativar um eSIM:

1. No dispositivo, estabeleça uma conexão com a Internet via Wi-Fi ou dados móveis com um cartão SIM instalado.
2. Toque em **Network & internet (Rede e Internet) > SIMs**.
3. Na seção **Download SIM** (Baixar SIM), toque no eSIM a ser desativado.
4. Toque no botão **Use SIM** (Usar SIM) para desligar o eSIM.
5. Toque em **Yes** (Sim).

O eSIM foi desativado.

Apagar um perfil eSIM

Apagar um perfil eSIM remove ele completamente do dispositivo TC27.



NOTA: Depois de apagar um eSIM do dispositivo, não é possível usá-lo novamente.

Para apagar um eSIM:

1. No dispositivo, estabeleça uma conexão com a Internet via Wi-Fi ou dados móveis com um cartão SIM instalado.

2. Toque em **Network & internet (Rede e Internet) > SIMs**.
3. Na seção **Download SIM** (Baixar SIM), toque no eSIM a ser apagado.
4. Toque em **Erase** (Apagar).

A caixa de diálogo **Erase this downloaded SIM?** (Apagar este SIM baixado?) é exibida.

5. Toque em **Erase** (Apagar).

O perfil do eSIM é apagado do dispositivo.

Carregamento do dispositivo



ATENÇÃO: Certifique-se de seguir as diretrizes de segurança para baterias descritas no Guia de referência do produto do dispositivo.

Use um dos acessórios a seguir para carregar o dispositivo e/ou a bateria sobressalente.



NOTA: A bateria sobressalente carrega as baterias padrão e estendida.

Tabela 3 Carregamento e comunicação

Descrição	Número da peça	Carregamento		Comunicação	
		Bateria (no dispositivo)	Bateria sobressalente	USB	Ethernet
Base com um compartimento somente para carregamento	CRD-TC2L-BS1CO-01	Sim	Não	Não	Não
Base com um compartimento para USB	CRD-TC2L-SE1ET-01	Sim	Não	Sim	Não
Base da bateria sobressalente com apenas um compartimento para carregamento	CRD-TC2L-BS11B-01	Sim	Sim	Não	Não
Carregador de bateria com quatro compartimentos	SAC-TC2L-4SCHG-01	Não	Sim	Não	Não
Base com cinco compartimentos somente para carregamento	CRD-TC2L-BS5CO-01	Sim	Não	Não	Não
Base com cinco compartimentos para Ethernet	CRD-TC2L-SE5ET-01	Sim	Não	Não	Sim

Carregamento da bateria principal

Antes de usar o dispositivo pela primeira vez, carregue a bateria principal até o LED verde de carregamento/notificação permanecer aceso. Use um cabo ou uma base com a fonte de alimentação apropriada para carregar o dispositivo.

Há três baterias disponíveis:

- Bateria de íon de lítio PowerPrecision padrão de 3.800 mAh – número de peça: BTRY-TC2L-2XMAXX-01
- Bateria de íon de lítio PowerPrecision padrão de 3.800 mAh com beacon BLE – número de peça: BTRY-TC2L-2XMAXB-01
- Bateria de íon de lítio PowerPrecision estendida de 5.200 mAh – número de peça BTRY-TC2L-3XMAXX-01

O LED de carregamento/notificação do dispositivo indica o status do carregamento da bateria no dispositivo. A bateria padrão passa de totalmente descarregada a 80% em menos de 1 hora e 20 minutos. A bateria estendida passa de totalmente descarregada a 80% em menos de 1 hora e 50 minutos.



NOTA: Carregue as baterias em temperatura ambiente com o dispositivo no modo de suspensão.

Tabela 4 Indicadores relacionados ao LED de carregamento/notificação

Estado	Indicação
Desligado	O dispositivo não está carregando. O dispositivo está inserido incorretamente na base ou não está conectado a uma fonte de alimentação. O carregador/a base está sem alimentação.
Piscando lentamente em âmbar (pisca uma vez a cada quatro segundos)	O dispositivo está carregando.
Piscando lentamente em vermelho (pisca uma vez a cada quatro segundos)	O dispositivo está carregando, mas a bateria está no fim da vida útil.
Verde contínuo	Carregamento concluído.
Vermelho contínuo	O carregamento foi concluído, mas a bateria está no final da vida útil.
Piscando rapidamente em âmbar (pisca duas vezes por segundo)	Erro no carregamento, por exemplo: <ul style="list-style-type: none"> • A temperatura está muito baixa ou muito alta. • O carregamento não foi concluído após um longo período (normalmente oito horas).
Piscando rapidamente em vermelho (pisca duas vezes por segundo)	Ocorreu um erro no carregamento, mas a bateria está no final da vida útil. Por exemplo: <ul style="list-style-type: none"> • A temperatura está muito baixa ou muito alta. • O carregamento não foi concluído após um longo período (normalmente oito horas).

Carregamento de bateria sobressalente

Os LEDs de carregamento da bateria sobressalente no Carregador de bateria com quatro compartimentos indica o status do carregamento da bateria sobressalente.

A bateria padrão e estendida passa de totalmente descarregada a 90% em menos de 4 horas.

LED	Indicação
Âmbar contínuo	A bateria sobressalente está sendo carregada.
Verde contínuo	O carregamento da bateria sobressalente foi concluído.
Vermelho contínuo	A bateria sobressalente está sendo carregada e a bateria está no final da vida útil. O carregamento foi concluído, mas a bateria está no final da vida útil.
Piscando rapidamente em vermelho (pisca duas vezes por segundo)	Erro no carregamento; verifique o posicionamento de bateria sobressalente e a bateria está no final da vida útil.
Desligado	Nenhuma bateria sobressalente no compartimento. A bateria sobressalente não foi colocada corretamente no compartimento. A base não está ligada.

Temperatura de carregamento

Carregue as baterias em temperaturas de 5 °C a 40 °C (41 °F a 104 °F). O dispositivo ou a base sempre carregam a bateria de modo seguro e inteligente. Em temperaturas mais elevadas (por exemplo, aproximadamente +37 °C (+98 °F)), o dispositivo ou a base podem habilitar e desabilitar alternadamente o carregamento por períodos curtos para manter a bateria a uma temperatura aceitável. O dispositivo e a base indicam quando o carregamento foi desativado devido a temperaturas anormais por meio do seu LED.

Base com um compartimento somente para carregamento

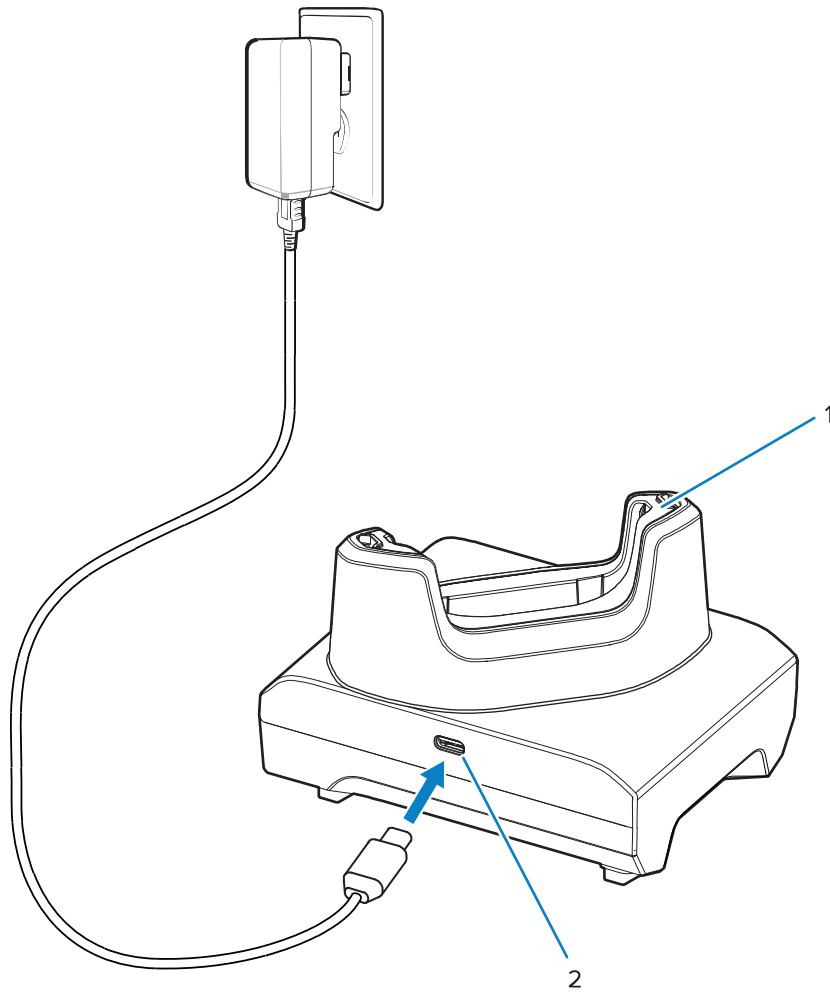
Esta base fornece energia para o dispositivo.



ATENÇÃO: Siga as diretrizes de segurança para baterias descritas no Guia de referência do produto.

A base com um compartimento somente para carga:

- Oferece alimentação de 5 VCC para funcionamento do dispositivo.
- Carrega a bateria do dispositivo.

Figura 3 Base com um compartimento somente para carregamento

1	Compartimento de carregamento do dispositivo com calço.
2	Porta de alimentação USB.

Base com um compartimento para USB

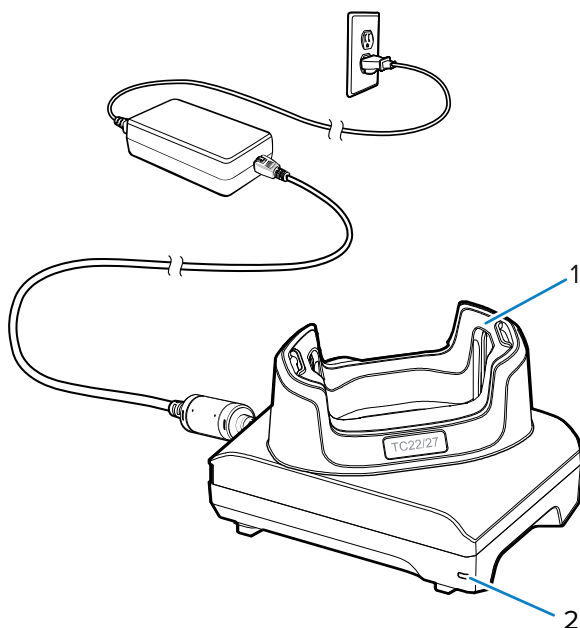
Esta base fornece energia e comunicações via USB.



ATENÇÃO: Siga as diretrizes de segurança para baterias descritas no Guia de referência do produto.

A base USB com um compartimento:

- Oferece alimentação de 5 VCC para funcionamento do dispositivo.
- Carrega a bateria do dispositivo.
- Fornece comunicação USB com um computador host.
- Com um módulo e suporte Ethernet opcional, fornece USB com um computador host e/ou comunicações Ethernet com uma rede.

Figura 4 Base USB com um compartimento

1	Compartimento de carregamento do dispositivo com calço.
2	LED de alimentação

Base da bateria sobressalente com apenas um compartimento para carregamento

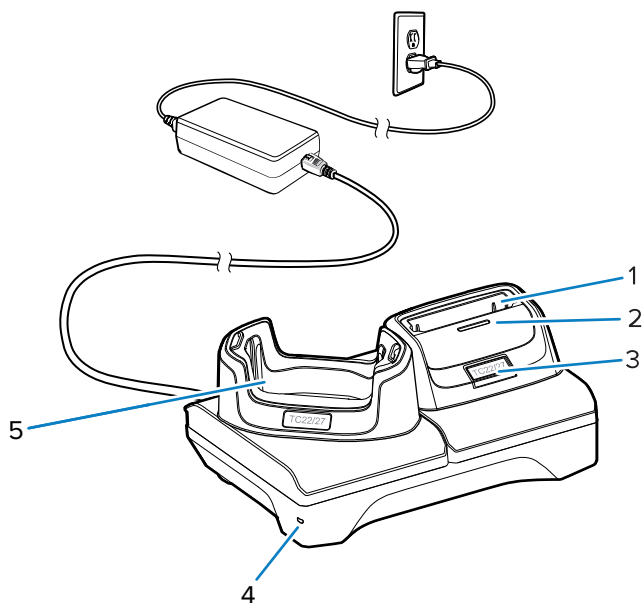
Esta base fornece energia para carregar um dispositivo e uma bateria sobressalente.



ATENÇÃO: Siga as diretrizes de segurança para baterias descritas no Guia de referência do produto.

A base da bateria sobressalente com apenas um compartimento para carregamento:

- Oferece alimentação de 5 VCC para funcionamento do dispositivo.
- Carrega a bateria do dispositivo.
- Carrega uma bateria extra.

Figura 5 Base com um compartimento com compartimento de bateria sobressalente

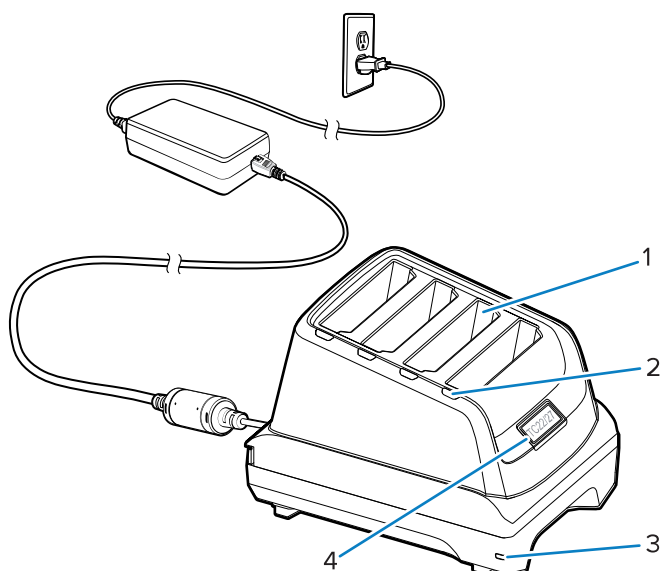
1	Compartimento de carregamento da bateria sobressalente.
2	LED de carregamento da bateria sobressalente
3	Porta USB-C A porta USB-C é um conector de serviço somente para atualização de firmware e não se destina ao carregamento de energia.
4	LED de alimentação
5	Compartimento de carregamento do dispositivo com calço

Carregador de bateria com quatro compartimentos

Esta seção descreve como usar o Carregador de bateria com quatro compartimentos para carregar até quatro baterias do dispositivo.



ATENÇÃO: Siga as diretrizes de segurança para baterias descritas no Guia de referência do produto.

Figura 6 Carregador de bateria com quatro compartimentos

1	Compartimento da bateria
2	LED de carregamento da bateria
3	LED de alimentação
4	Porta USB-C A porta USB-C é um conector de serviço somente para atualização de firmware e não se destina ao carregamento de energia.

Base com cinco compartimentos somente para carregamento

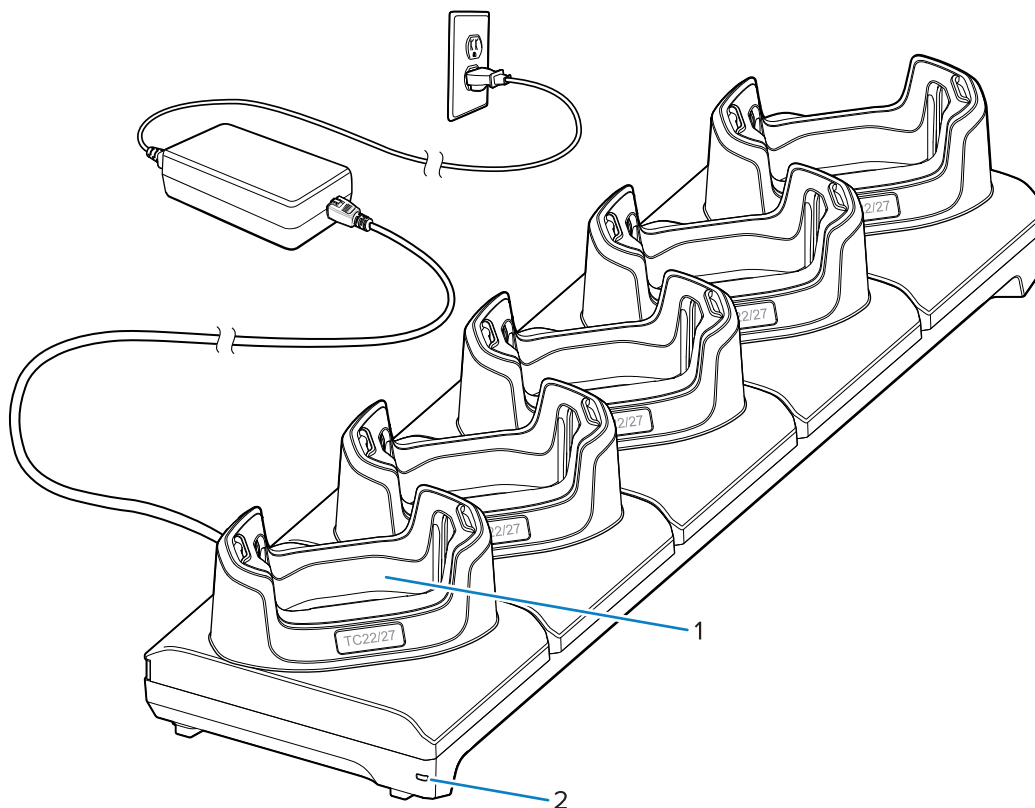
Esta seção descreve como usar o Carregador de bateria com cinco compartimentos para carregar até cinco baterias do dispositivo.



ATENÇÃO: Siga as diretrizes de segurança para baterias descritas no Guia de referência do produto.

A base com cinco compartimentos somente para carregamento:

- Oferece alimentação de 5 VCC para funcionamento do dispositivo.
- Carrega até cinco dispositivos simultaneamente.

Figura 7 Base com cinco compartimentos somente para carregamento

1	Compartimento de carregamento do dispositivo com calço
2	LED de alimentação

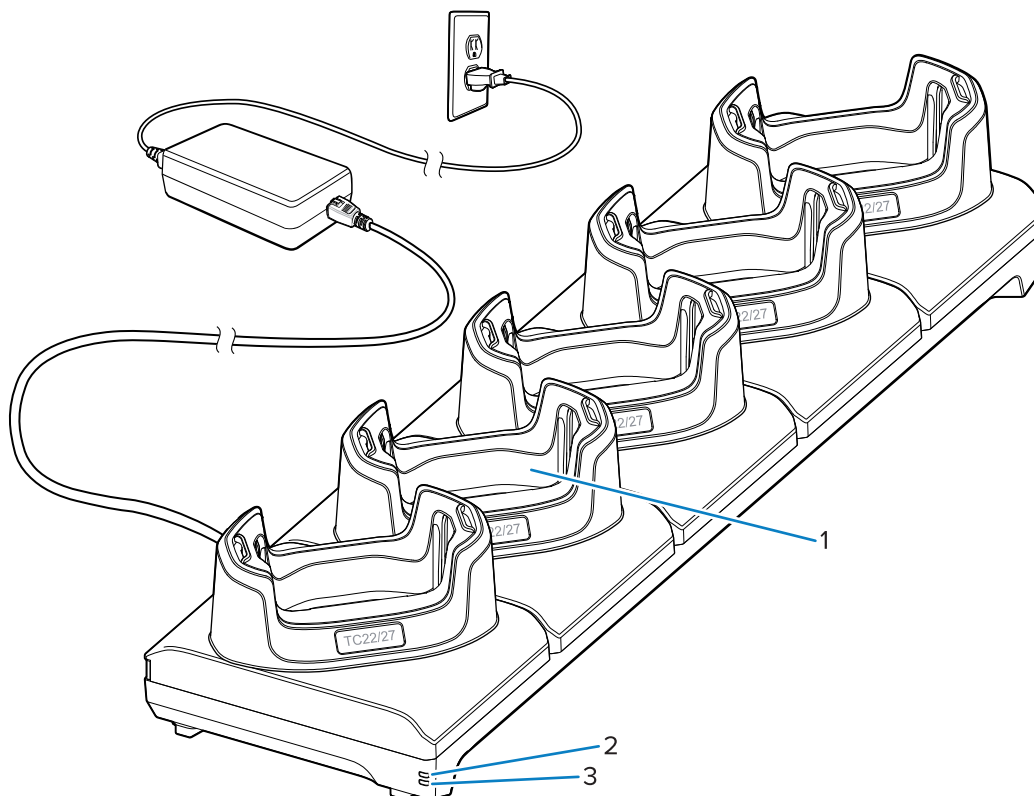
Base com cinco compartimentos para Ethernet



ATENÇÃO: Siga as diretrizes de segurança para baterias descritas no Guia de referência do produto.

A base com cinco compartimentos para Ethernet:

- Oferece alimentação de 5 VCC para funcionamento do dispositivo.
- Conecta o dispositivo (até cinco) a uma rede Ethernet.
- Carrega até cinco dispositivos simultaneamente.

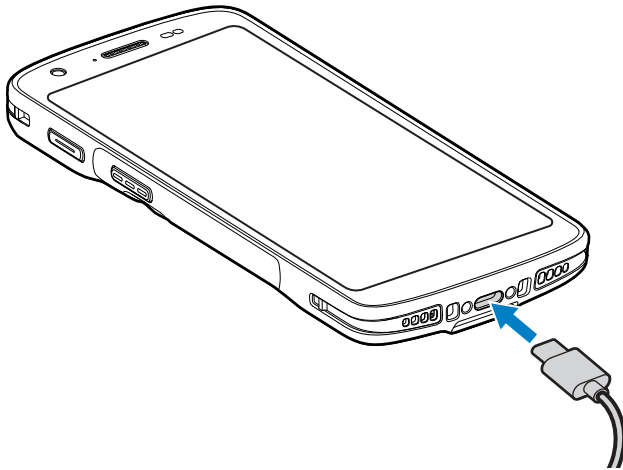
Figura 8 Base com cinco compartimentos para Ethernet

1	Compartimento de carregamento do dispositivo com calço
2	LED de 1.000
3	LED de 10/100

Cabo USB

O cabo USB conecta-se à parte inferior do dispositivo. Quando conectado ao dispositivo, o cabo permite o carregamento, a transferência de dados para um computador host e a conexão de periféricos USB.

Figura 9 Cabo USB



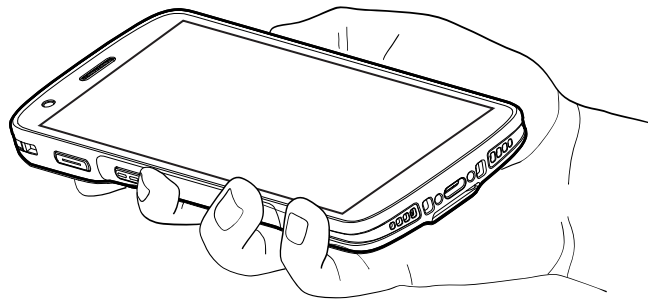
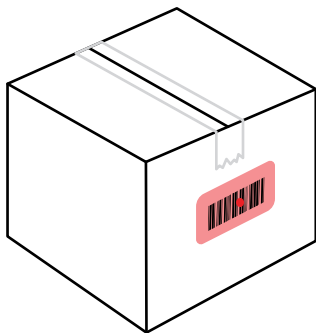
Leitura com o capturador de imagens interno

Para ler um código de barras, é necessário ter um aplicativo próprio para leitura. O dispositivo contém o aplicativo DataWedge, que permite que o usuário ative o capturador de imagens, decodifique os dados do código de barras e exiba o conteúdo do código de barras.



NOTA: O SE55 exibe uma mira traço-ponto-traço verde. O capturador de imagens SE4710 exibe um apontador de mira vermelho.

1. Verifique se um aplicativo está aberto no dispositivo e um campo de texto está em foco (cursor de texto em um campo de texto).
2. Aponte a janela de saída do leitor do dispositivo para um código de barras.



3. Mantenha pressionado o botão leitura.

O dispositivo projeta o padrão de mira.



NOTA: Quando o dispositivo está no Modo de lista de seleção, ele não decodifica o código de barras até que o centro do ponto toque no código de barras.

4. Verifique se o código de barras está dentro do padrão de mira. O ponto de mira é usado para aumentar a visibilidade em condições de luminosidade excessiva.



O LED de captura de dados acende uma luz verde e um bipe é emitido, por padrão, para indicar que o código de barras foi decodificado com sucesso.

5. Solte o botão leitura.

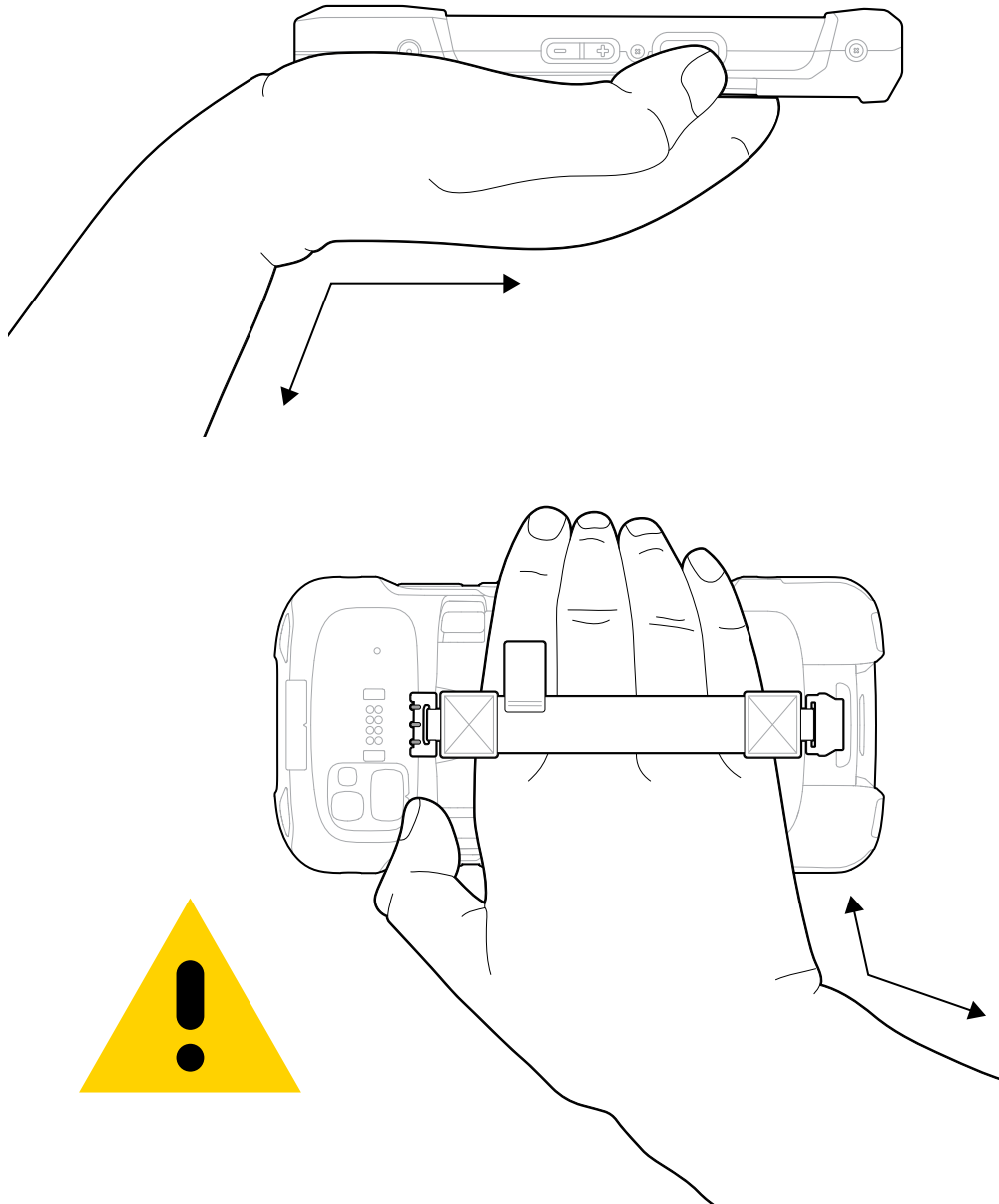


NOTA: A decodificação do capturador de imagens normalmente é instantânea. O dispositivo repetirá as etapas necessárias para tirar uma foto (imagem) digital de um código de barras de má qualidade ou de difícil leitura, desde que o botão de leitura permaneça pressionado.

O dispositivo exibe os dados do código de barras no campo de texto.

Considerações sobre ergonomia

Ao usar o dispositivo, evite torções extremas do pulso como essas.



Informações sobre assistência técnica

Os serviços de reparo que usam peças qualificadas pela Zebra estão disponíveis por pelo menos três anos após o final da produção e podem ser solicitados em zebra.com/support.

