

TC22R

Встроенный ручной считыватель
RFID



ZEBRA

**Краткое руководство по
эксплуатации**

2025/10/29

ZEBRA и стилизованное изображение головы зебры являются товарными знаками Zebra Technologies Corporation, зарегистрированными во многих юрисдикциях по всему миру. Все прочие товарные знаки являются собственностью соответствующих владельцев. ©2025 Zebra Technologies Corporation и/или филиалы компании. Все права защищены.

Информация, содержащаяся в настоящем документе, может быть изменена без предварительного уведомления. Программное обеспечение, описанное в настоящем документе, предоставляется по лицензионному соглашению или по соглашению о неразглашении. Программное обеспечение можно использовать или копировать только в соответствии с условиями этих соглашений.

Для получения дополнительной информации относительно юридических заявлений и заявлений о праве собственности см.:

ПРОГРАММНОЕ ОБЕСПЕЧЕНИЕ. zebra.com/informationpolicy.

АВТОРСКИЕ ПРАВА И ТОВАРНЫЕ ЗНАКИ. zebra.com/copyright.

ПАТЕНТ. ip.zebra.com.

ГАРАНТИЯ. zebra.com/warranty.

ЛИЦЕНЗИОННОЕ СОГЛАШЕНИЕ С КОНЕЧНЫМ ПОЛЬЗОВАТЕЛЕМ. zebra.com/eula.

Условия использования

Заявление о праве собственности

Данное руководство содержит информацию, являющуюся интеллектуальной собственностью компании Zebra Technologies Corporation и ее дочерних предприятий ("Zebra Technologies"). Она предоставляется исключительно в информационных целях и предназначена только для использования сторонами, выполняющими эксплуатацию и обслуживание оборудования, описанного в настоящем документе. Такая информация, являющаяся интеллектуальной собственностью компании, не может использоваться, воспроизводиться или передаваться любым другим сторонам для каких-либо других целей без явного письменного разрешения компании Zebra Technologies.

Усовершенствования продукта

Непрерывное усовершенствование продукции является политикой компании Zebra Technologies. Любые технические характеристики и конструкционные решения могут быть изменены без уведомления.

Отказ от ответственности

Компания Zebra Technologies принимает меры для того, чтобы опубликованные технические характеристики и руководства содержали правильную информацию, тем не менее ошибки могут встречаться. Компания Zebra Technologies оставляет за собой право исправлять ошибки и отказывается от ответственности на основании этого.

Ограничение ответственности

Ни при каких обстоятельствах компания Zebra Technologies или любая другая сторона, задействованная в создании, производстве и распространении данного сопутствующего продукта (включая аппаратное и программное обеспечение), не несут какой-либо ответственности за ущерб (включая, помимо прочего, косвенные убытки, упущенную выгоду, приостановку бизнеса или потерю информации), возникший в связи с использованием, в результате использования или невозможности использования продукта, даже если компания Zebra Technologies была предупреждена о возможности такого ущерба. В некоторых юрисдикциях не допускаются исключения или ограничения в отношении побочных или случайных убытков, поэтому указанные выше ограничения или исключения могут на вас не распространяться.

Номера моделей

Настоящее руководство применимо к следующему номеру модели: TC2205

Распаковка устройства

При получении устройства убедитесь, что в транспортном контейнере есть все компоненты.

1. Аккуратно снимите защитный материал с устройства; сохраните транспортировочный контейнер для хранения и перевозки.
2. Убедитесь, что получено следующее:
 - Устройства
 - Литий-ионный аккумулятор PowerPrecision
 - Руководство по нормативным требованиям
3. Проверьте все оборудование на наличие повреждений. При отсутствии каких-либо элементов оборудования или наличии повреждений немедленно свяжитесь с центром глобальной поддержки клиентов.
4. Прежде чем использовать устройство, снимите защитную транспортировочную пленку с окна сканера, экрана и окна камеры.

Компоненты

В этом разделе приведена информация о компонентах TC22R.

Рисунок 1 Вид спереди справа

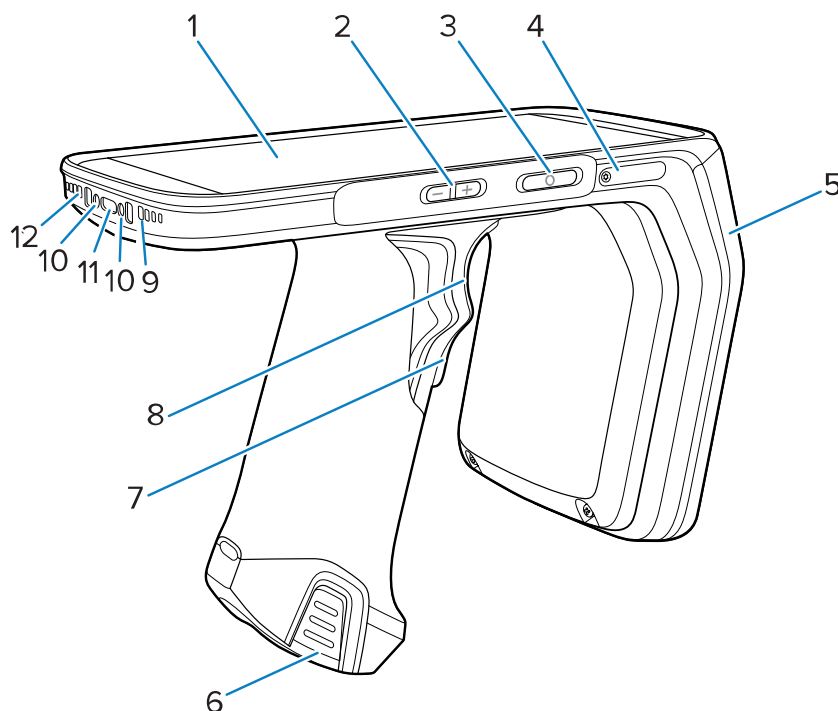


Таблица 1 Компоненты на передней панели справа

Номер	Элемент	Описание
1	Сенсорный экран	Отображает всю информацию, необходимую для работы с устройством.
2	Кнопка увеличения/уменьшения громкости	Увеличивает и уменьшает громкость звука (программируемая).
3	Кнопка питания	Предназначена для включения и отключения дисплея. Нажмите и удерживайте для перезагрузки или отключения устройства.
4	Держатель карты	Удерживает карту microSD.
5	Антенна RFID	Преобразование сигнала считывателя RFID в радиочастоту, которая может быть принята RFID-меткой.
6	Защелки аккумулятора	Нажмите, чтобы извлечь аккумулятор.
7	Нижняя пусковая кнопка	По умолчанию для RFID.
8	Верхняя пусковая кнопка	По умолчанию для сканирования штрихкодов.
9	Динамик	Обеспечивает аудиовыход для воспроизведения видео и музыки. Обеспечивает звук в режиме громкой связи.

Таблица 1 Компоненты на передней панели справа (Continued)

Номер	Элемент	Описание
10	Зарядные контакты базовой станции	Обеспечивает зарядку устройства с помощью базовых станций и аксессуаров.
11	Разъем USB-C с портом	Обеспечивает возможность подключения в режиме USB-хоста и клиента, а также зарядки устройства с помощью кабелей и аксессуаров.
12	Микрофон	Используется для голосового ввода.

Рисунок 2 Вид спереди слева

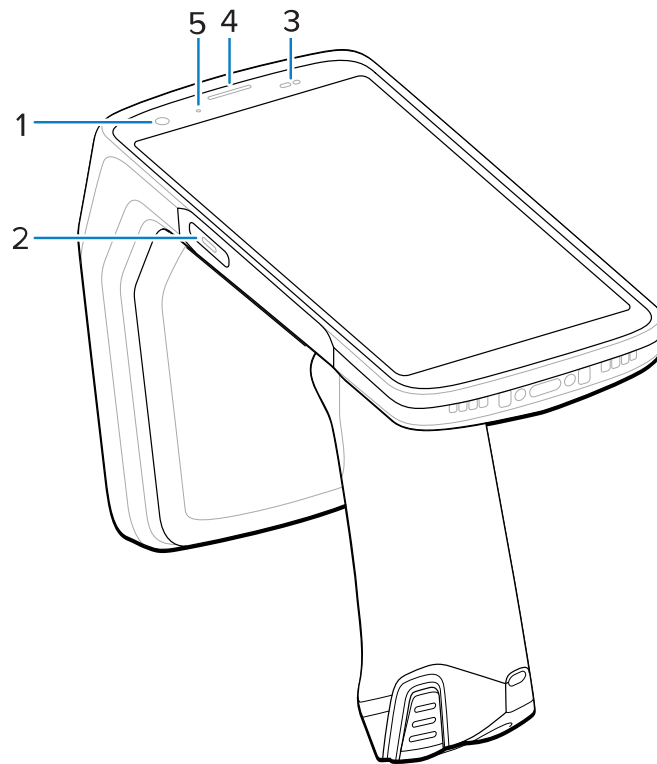


Таблица 2 Компоненты на передней панели слева

Номер	Элемент	Описание
1	Фронтальная камера	Съемка фотографий и видео (доступно на некоторых моделях).
2	Программируемая кнопка	Эта кнопка обычно используется для сканирования штрихкодов.
3	Датчик освещенности/ приближенности	Определяет внешнее освещение для управления интенсивностью подсветки дисплея и близость для отключения дисплея в режиме трубки.

Таблица 2 Компоненты на передней панели слева (Continued)

Номер	Элемент	Описание
4	Индикатор считывания данных	Указывает состояние считывания данных.
5	LED индикатор зарядки уведомления	Указывает состояние зарядки аккумулятора и отображает уведомления от приложений.

Рисунок 3 Вид сбоку и снизу

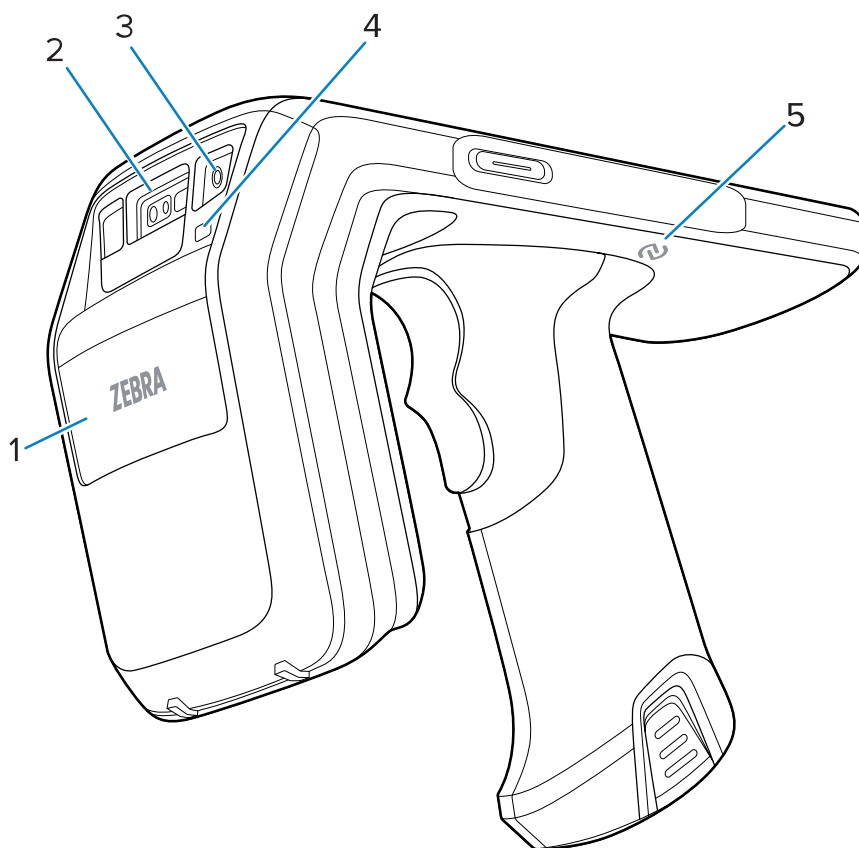


Таблица 3 Компоненты вида сбоку и снизу


Номер	Элемент	Описание
1	Расположение этикеток	При желании позволяет использовать брендинг клиента.  ПРИМЕЧАНИЕ.: Для получения помощи в ребрендинге обратитесь в службу поддержки клиентов по адресу zebra.com/support .
2	Выходное окно сканера	Обеспечивает считывание данных с помощью имидж-сканера.

Таблица 3 Компоненты вида сбоку и снизу (Continued)

Номер	Элемент	Описание
3	Фронтальная камера	Используется для фото- и видеосъемки.
4	Вспышка камеры	Обеспечивает подсветку камеры и работает как фонарик.
5	NFC	Обеспечивает связь с другими устройствами с поддержкой NFC.

Настройка устройства

Настройте устройство перед первым использованием.

1. Установите аккумулятор.
2. Установите карту памяти microSD (необязательно).
3. Зарядите устройство.

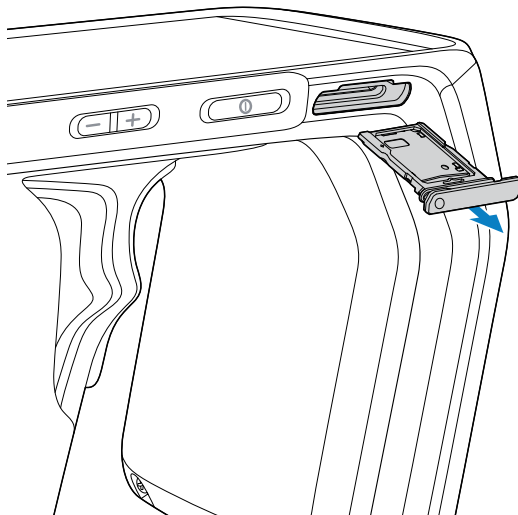
Установка карты microSD

Отсек для карты microSD обеспечивает дополнительную возможность сохранения данных после выключения питания. Для получения дополнительной информации ознакомьтесь с документацией, прилагаемой к карте, и следуйте рекомендациям изготовителя по использованию.

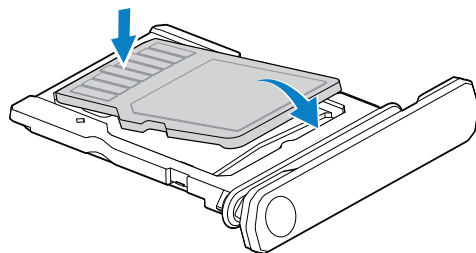


ВНИМАНИЕ! Во избежание повреждения карты microSD соблюдайте соответствующие меры предосторожности в отношении электростатических разрядов. Соответствующие меры предосторожности в отношении электростатических разрядов включают в себя использование антистатического коврика и надежное заземление оператора, но не ограничиваются вышеуказанным.

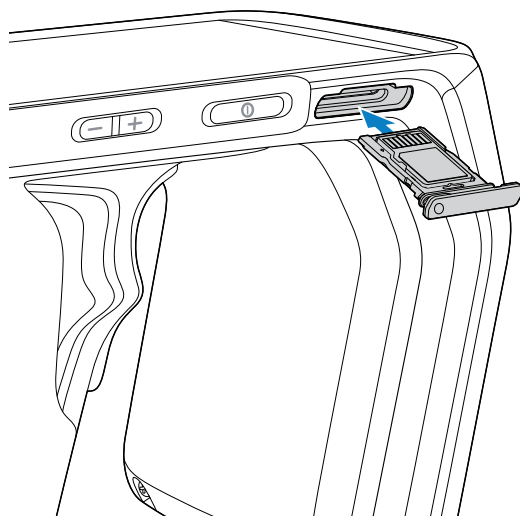
1. Извлеките держатель карты из устройства.



2. Поместите карту microSD контактным концом вверх в держатель, затем поверните карту microSD вниз.



3. Прижмите карточку к держателю и убедитесь, что она установлена правильно.
4. Переустановите держатель карты.



Установка аккумулятора

В этом разделе приведены инструкции по установке аккумулятора в устройство.

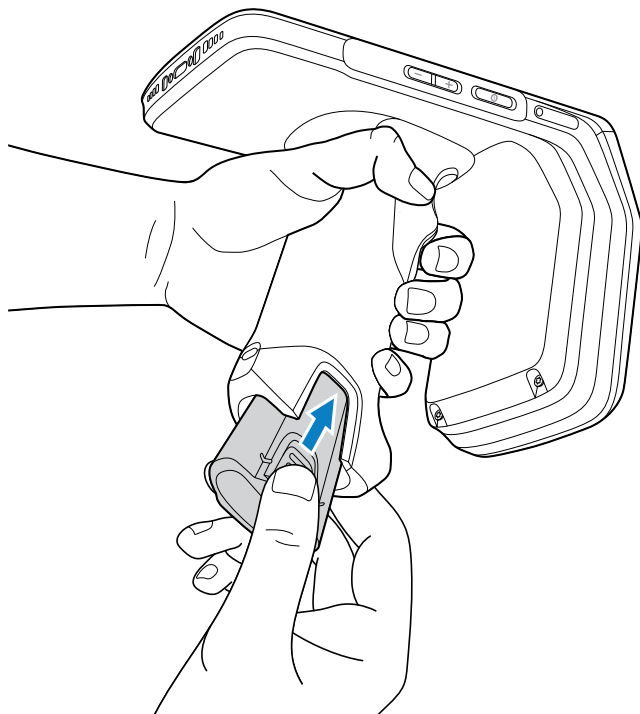


ПРИМЕЧАНИЕ.: Модификация устройства пользователем, особенно в отсеке аккумулятора, например этикетки, ярлыки с оборудованием, гравировки, наклейки и т. д., может привести к ухудшению предполагаемой производительности устройства или аксессуаров. Это может повлиять на рабочие характеристики, в том числе на герметичность (класс герметизации (IP)), ударопрочность (устойчивость к падениям), функциональные возможности, термостойкость и пр. **ЗАПРЕЩАЕТСЯ** делать гравировки, приклеивать этикетки, инвентарные номера, наклейки и другие предметы в аккумуляторном отсеке.

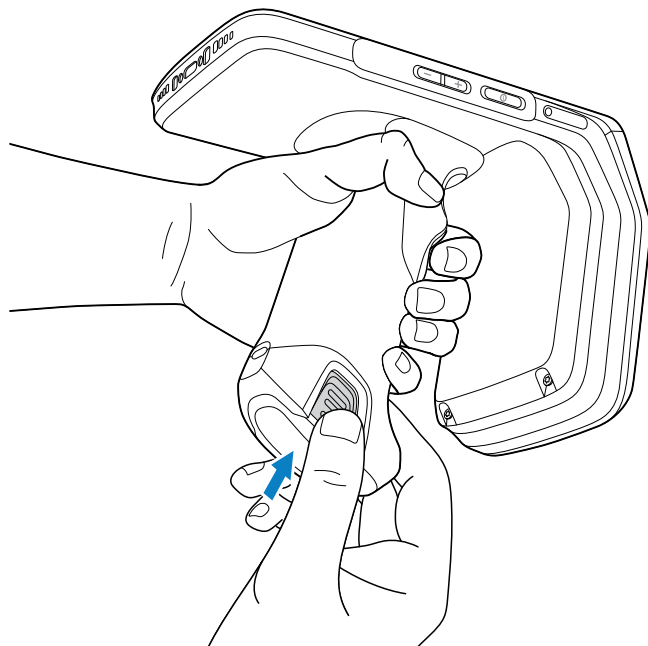


ПРИМЕЧАНИЕ.: Аккумулятор снабжен ключом для обеспечения правильной установки. Вырез крышки аккумулятора расположен под задней панелью устройства.

1. Расположите аккумулятор таким образом, чтобы метка была направлена к задней стороне устройства, и вставьте аккумулятор в ручку устройства.



2. Нажмите на аккумулятор до щелчка защелки аккумулятора.



Зарядка устройства

Для достижения оптимальных результатов используйте только аксессуары для зарядки и аккумуляторы Zebra. Заряжайте аккумуляторы при комнатной температуре, пока устройство находится в спящем режиме.

Устройство переходит в спящий режим при нажатии кнопки питания или после определенного периода бездействия.

Аккумулятор заряжается от полностью разряженного состояния до 90% приблизительно за 3 часа и 30 минут. В большинстве случаев 90% заряда достаточно для использования в течение дня. В зависимости от профиля использования полного заряда (100%) может хватать приблизительно на 14 часов эксплуатации.

Устройство или аксессуар всегда обеспечивает безопасную интеллектуальную зарядку аккумулятора и оповещает об отключении зарядки вследствие отклонения температуры с помощью светодиодного индикатора и отображаемого на дисплее устройства уведомления.

Температура	Состояние зарядки аккумулятора
От 0 до 40 °C	Оптимальный диапазон для зарядки.
От 0 до 20 °C	Зарядка замедляется для оптимизации в соответствии с требованиями JEITA для аккумулятора.
Ниже 0°C / выше 40°C	Зарядка прекращается.
Выше 55 °C	Устройство выключается.

Аккумулятор заряжается

Перед первым использованием устройства заряжайте аккумулятор устройства, пока светоизлучающий (светодиодный) индикатор зарядки/уведомления не загорится зеленым. Для подачи питания для зарядки устройства используйте кабель или базовую станцию с соответствующим источником питания.

Совместимый аккумулятор для данного изделия: литий-ионный аккумулятор TC22R PowerPrecision Plus емкостью 7000 мАч с номерами по каталогу BTRY-RFD49-70MA1-01 во всем мире и BTRY-RFD49-70MA1-IN в Индии.

Светодиодный индикатор зарядки/уведомлений указывает состояние зарядки аккумулятора. Обычно аккумулятор заряжается от 5% до 95% приблизительно за 4 часа.



ПРИМЕЧАНИЕ.: Заряжайте аккумуляторы при комнатной температуре, пока устройство находится в спящем режиме.

Таблица 4 Состояния светодиодного индикатора зарядки/уведомлений

Состояние	Значение
Выкл.	Устройство не заряжается. Он неправильно вставлен в базовую станцию или подключен к источнику питания, и зарядное устройство/базовая станция не подключены к источнику питания.

Таблица 4 Состояния светодиодного индикатора зарядки/уведомлений (Continued)

Состояние	Значение
Медленно мигает желтым (1 раз каждые 4 секунды)	Устройство заряжается.
Медленно мигает красным (1 раз каждые 4 секунды)	Устройство заряжается, но срок службы аккумулятора подходит к концу.
Зеленый горит непрерывно	Зарядка завершена.
Горит красным	Зарядка завершена, но срок службы аккумулятора подходит к концу.
Быстро мигает желтым (2 раза в секунду)	Ошибка зарядки, например: <ul style="list-style-type: none"> Выход температуры за установленные пределы. Слишком длительная непрерывная зарядка (обычно восемь часов).
Часто мигает красным (2 раза в секунду)	Неполадка при зарядке, срок службы аккумулятора подходит к концу, например: <ul style="list-style-type: none"> Выход температуры за установленные пределы. Слишком длительная непрерывная зарядка (обычно восемь часов).

Индикаторы зарядки аккумулятора

Светодиодный индикатор зарядки запасного аккумулятора на зарядном устройстве на 4 аккумулятора указывает на состояние зарядки аккумулятора.

Аккумулятор расширенной емкости заряжается от полностью разряженного до 90% менее чем за четыре часа.

Светодиод	Значение
Горит оранжевым	Аккумулятор не заряжается.
Зеленый горит непрерывно	Зарядка аккумулятора завершена.
Горит красным	Ошибка зарядки, и срок службы аккумулятора подходит к концу. Зарядка завершена, а срок службы аккумулятора подходит к концу.
Часто мигает красным (2 раза в секунду)	Ошибка при зарядке; проверьте установку аккумулятора, и срок службы аккумулятора подходит к концу.
Выкл.	Нет аккумулятора в отсеке. Аккумулятор неправильно установлен в разъем. На базовую станцию не подается питание.

Температура для зарядки

Аккумуляторы следует заряжать при температуре от 0 до 40 °C. Устройство или базовая станция всегда обеспечивает интеллектуальную и безопасную зарядку аккумулятора. При высоких

температурах (прибл. при +37 °C) устройство или базовая станция может в течение кратких промежутков попеременно включать и отключать зарядку аккумулятора, чтобы поддерживать его температуру в заданных пределах. Устройство и базовая станция сигнализируют об отключении зарядки вследствие отклонения температуры с помощью светодиодного индикатора.

Аксессуары для зарядки

Для зарядки устройства и/или аккумулятора используйте один из следующих аксессуаров.

Зарядка и соединительные кабели

Описание	Номер изделия	Зарядка		связь	
		Аккумулятор (в устройстве)	Запасной аккумулятор	USB	Ethernet
Базовая станция только для зарядки на одно устройство	CRD-TC2R-BS1CG-01	Да	Нет	Нет	Нет
Зарядное устройство на 4 аккумулятора	SAC-TC8X-4SCHG-01	Да	Да	Нет	Нет
Базовая станция только для зарядки на 4 устройства	CRD-TC2R-BS4CG-01	Да	Нет	Нет	Нет
Базовая станция Ethernet с четырьмя разъемами	CRD-TC2R-SE4ET-01	Да	Нет	Нет	Да
Зарядно-коммуникационный кабель USB-C	CBL-TC5X-USBC2A-01	Да	Нет	Да	Нет
Зарядно-коммуникационный кабель USB-C	CBL-EC5X-USBC3A-01	Да	Нет	Да	Нет

Базовая станция только для зарядки на одно устройство

Зарядка на одно устройство предназначена для подачи питания на устройство.

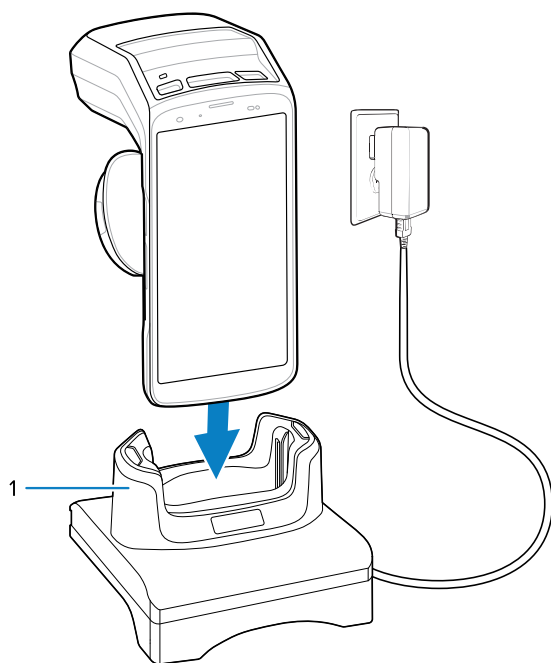


ВНИМАНИЕ! Следуйте указаниям по безопасному обращению с аккумулятором, изложенным в справочном руководстве по изделию.

Базовая станция только для зарядки на одно устройство:

- Предназначается для подачи 5 В постоянного тока для работы устройства.
- Используется для зарядки аккумулятора.

Рисунок 4 Базовая станция только для зарядки на одно устройство



1	Разъем для зарядки устройства с прокладкой.
---	---



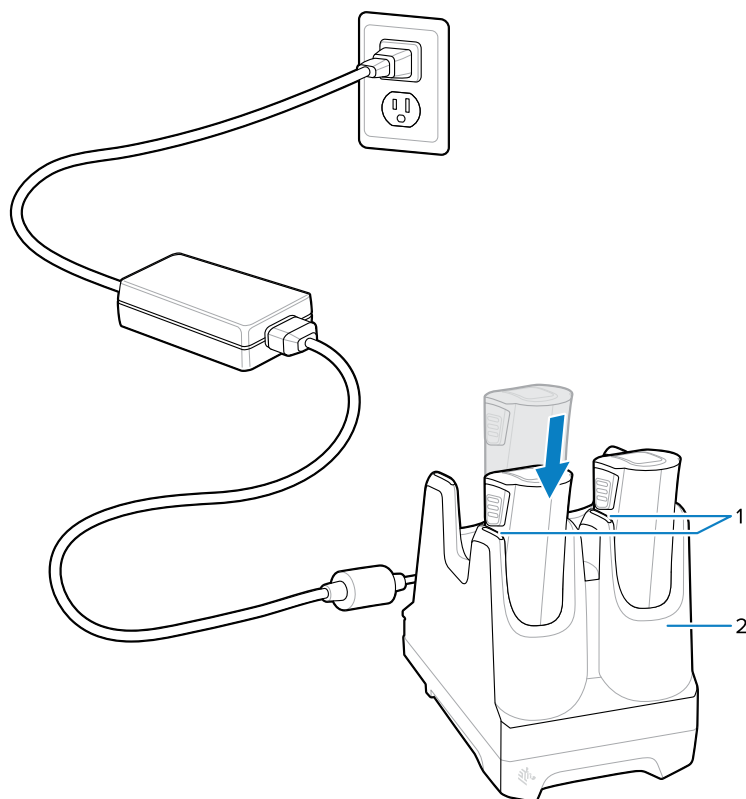
ПРИМЕЧАНИЕ.: Вставьте устройство в гнездо надлежащим образом для его зарядки.

Зарядное устройство на 4 аккумулятора

В данном разделе представлена информация об использовании зарядного устройства для зарядки до четырех аккумуляторов одновременно.



ВНИМАНИЕ!: Следуйте указаниям по безопасному обращению с аккумулятором, изложенным в справочном руководстве по изделию.

Рисунок 5 Зарядное устройство на 4 аккумулятора

1	Светодиодный индикатор зарядки аккумулятора
2	Разъем для аккумулятора



ПРИМЕЧАНИЕ.: Чтобы зарядить аккумулятор, вставьте его в разъем надлежащим образом.

Каждый светодиодный индикатор отображает состояние зарядки аккумулятора в соответствующем разъеме. Дополнительные сведения см. в разделе [Индикаторы заряда аккумулятора](#).

Базовая станция только для зарядки на 4 устройства

В данном разделе представлена информация об установке и использовании базовой станции только для зарядки на 4 устройства.

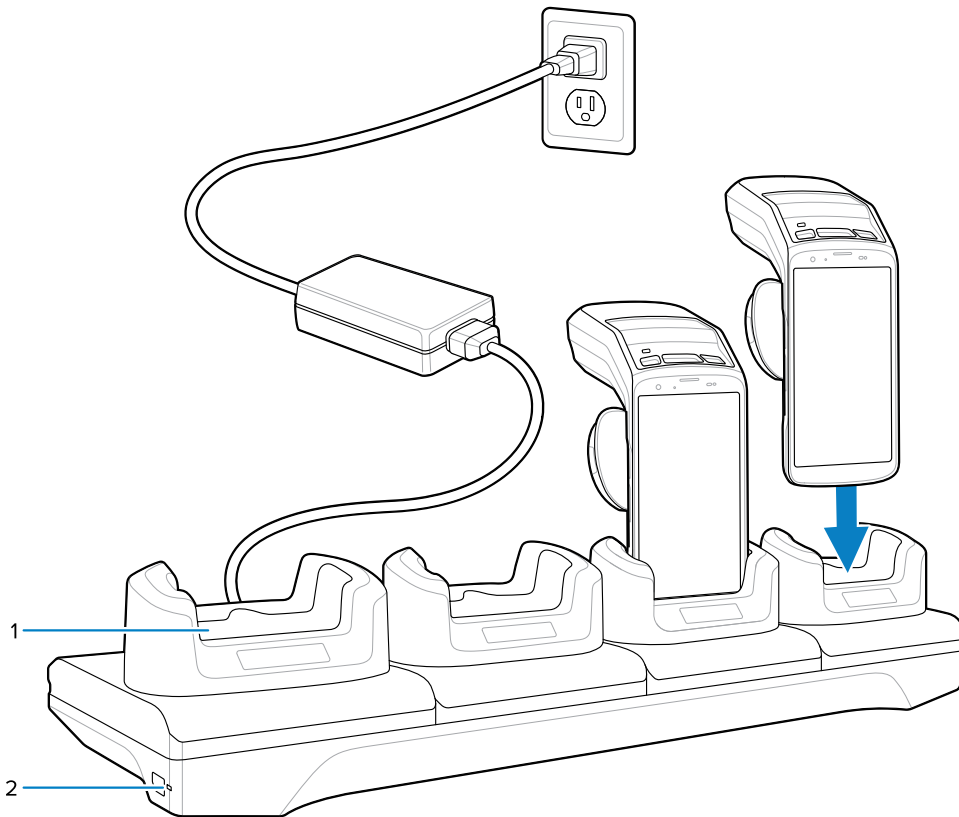


ВНИМАНИЕ! Следуйте указаниям по безопасному обращению с аккумулятором, изложенным в справочном руководстве по изделию.

Базовая станция только для зарядки на 4 устройства:

- Предназначается для подачи 5 В постоянного тока для работы устройства.
- Обеспечивает одновременную зарядку до четырех устройств.

Рисунок 6 Базовая станция только для зарядки на 4 устройства



1	Разъем для зарядки устройства с прокладкой
2	Светодиодный индикатор питания



ПРИМЕЧАНИЕ.: Вставьте устройство в гнездо надлежащим образом для его зарядки.

Базовая станция Ethernet с четырьмя разъемами

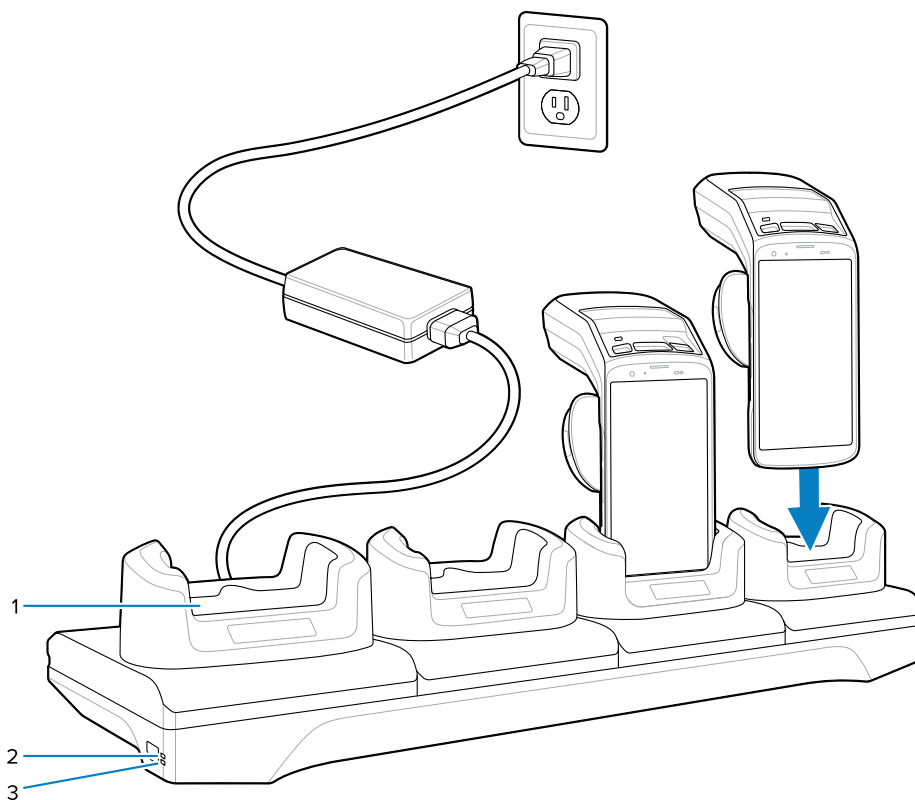
Базовая станция Ethernet на 4 устройств обеспечивает одновременную зарядку до четырех устройств и обеспечивает Ethernet-соединение.



ВНИМАНИЕ! Следуйте указаниям по безопасному обращению с аккумулятором, изложенным в справочном руководстве по изделию.

Базовая станция на 4 устройства с Ethernet-портом:

- Предназначается для подачи 5 В постоянного тока для работы устройства.
- Позволяет подключить до четырех устройств к сети Ethernet.

Рисунок 7 Базовая станция Ethernet с четырьмя разъемами

1	Разъем для зарядки устройства с прокладкой
2	Светодиодный индикатор 10/100Base-T
3	Светодиодный индикатор 1000Base-T



ПРИМЕЧАНИЕ.: Вставьте устройство в гнездо надлежащим образом для его зарядки.

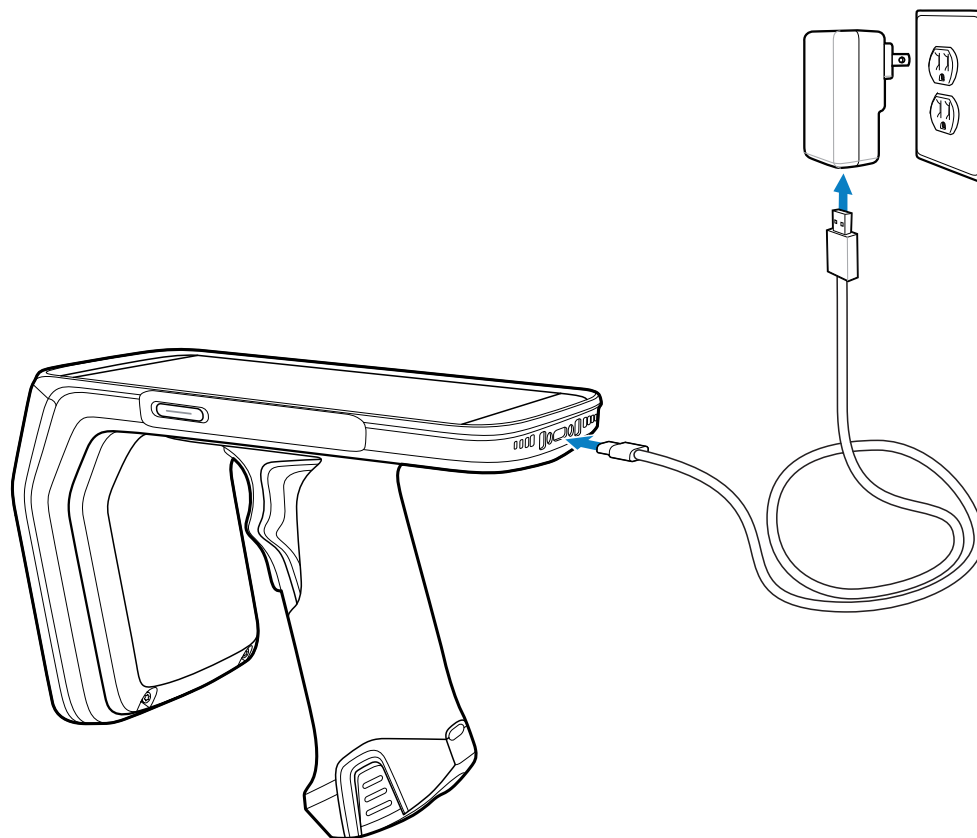
Зарядный кабель USB-C

Кабель USB-C подсоединяется к нижней части устройства и может быть легко отсоединен, когда не используется.



ПРИМЕЧАНИЕ.: При подключении к устройству он обеспечивает зарядку и позволяет устройству передавать данные на главный компьютер.

Рисунок 8 Кабель USB-C



Сканирование с помощью встроенного имидж-сканера

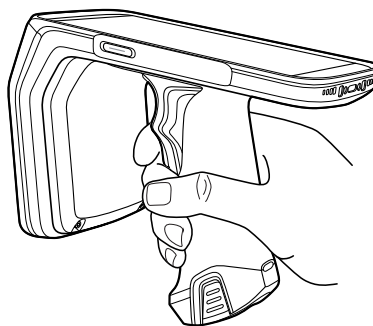
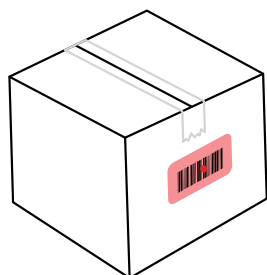
Для считывания штрихкодов требуется приложение с поддержкой сканирования. На устройстве установлено приложение DataWedge для работы с имидж-сканером, декодирования данных штрихкодов и отображения содержимого штрихкодов.



ПРИМЕЧАНИЕ.: Имидж-сканер отображает красную прицельную точку.

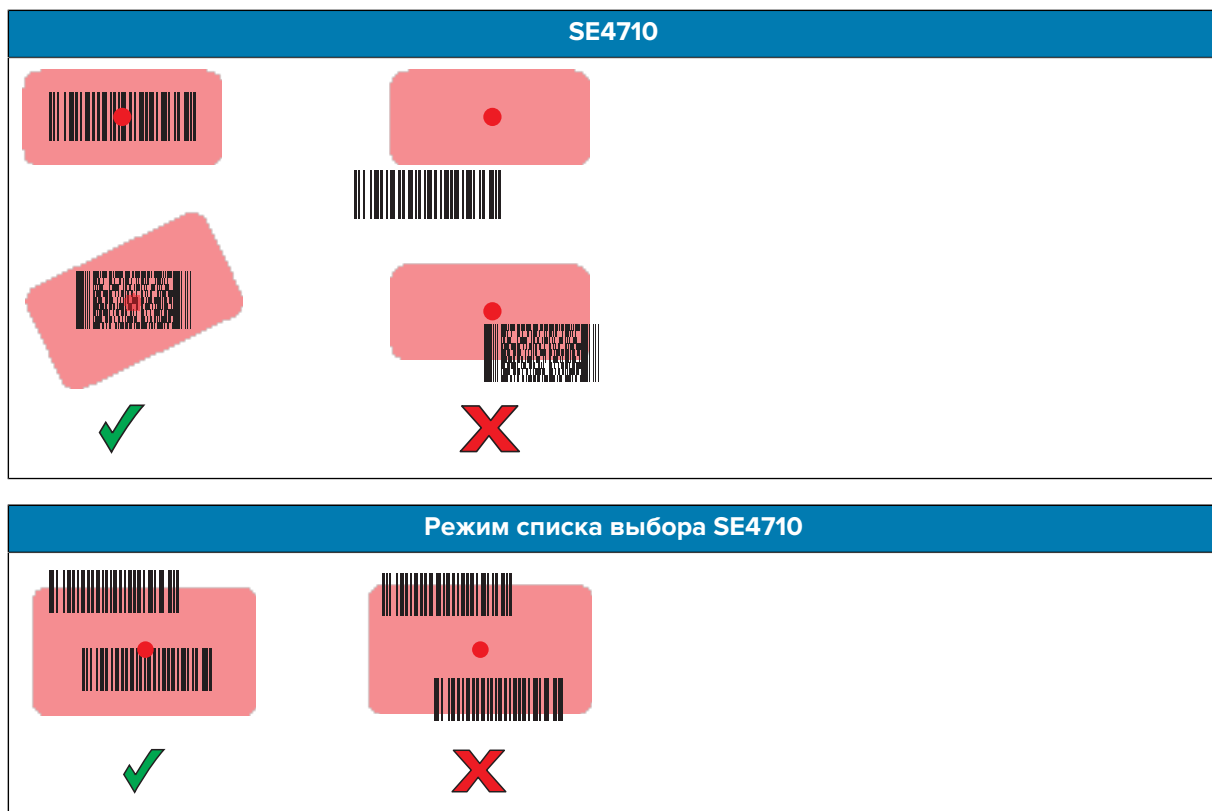
1. Убедитесь, что на устройстве открыто приложение и текстовое поле находится в фокусе (курсор расположен в текстовом поле).

2. Наведите выходное окно сканнера на штрихкод.



3. Нажмите и удерживайте кнопку для сканирования.
Устройство спроецирует прицельную рамку.

4. Убедитесь, что штрихкод находится в зоне, образованной прицельной схемой. Прицельная точка используется для улучшения видимости при ярком освещении.



По умолчанию для индикации успешного декодирования штрихкода светодиодный индикатор считывания данных начинает светиться и на устройстве воспроизводится звуковой сигнал.

5. Отпустите кнопку сканирования.



ПРИМЕЧАНИЕ.: Декодирование в имидж-сканере обычно происходит мгновенно. Пока нажата кнопка сканирования, устройство повторяет действия, необходимые для создания цифрового изображения (снимка) нечеткого или трудного для считывания штрихкода.

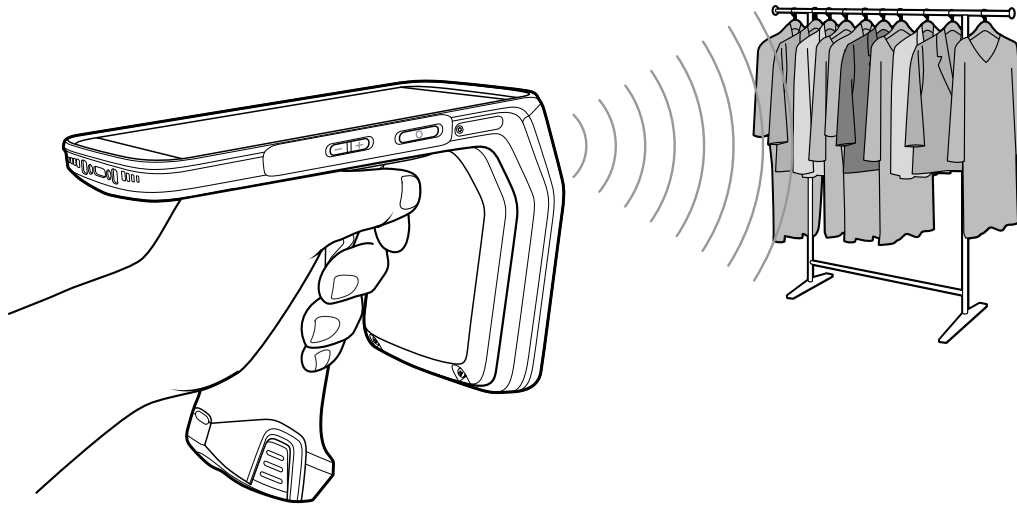
В текстовом поле на устройстве отобразятся данные штрихкода.

Оптимальное декодирование RFID-меток

Используйте приложение мобильного считывателя 123RFID для считывания меток.

1. Коснитесь **123RFID Mobile (мобильного приложения 123RFID)**, чтобы запустить демонстрационное приложение считывателя RFID.
2. Наведите устройство на метку, которая ориентирована горизонтально или вертикально в зависимости от ее ориентации. Расстояние между меткой и антенной будет приблизительно равно диапазону считывания.

3. Нажмите верхнюю пусковую кнопку или коснитесь кнопки **Read Start (Начало считывания (Read Start))** на экране, чтобы опросить все RFID-метки в поле обзора радиочастоты (РЧ) и получить данные с каждой новой метки.



4. Отпустите пусковую кнопку или коснитесь команды **Stop Read (Остановки считывания (Stop Read))**, чтобы остановить сканирование меток.

Рекомендации по эргономике

Следуйте этим рекомендациям по эргономике для оптимального сканирования. Компания Zebra рекомендует делать перерывы и чередовать задачи, чтобы предотвратить напряжение.

Оптимизация положения тела

Рисунок 9 Сканирование в вертикальном положении

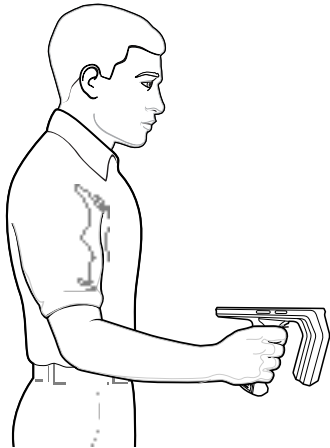
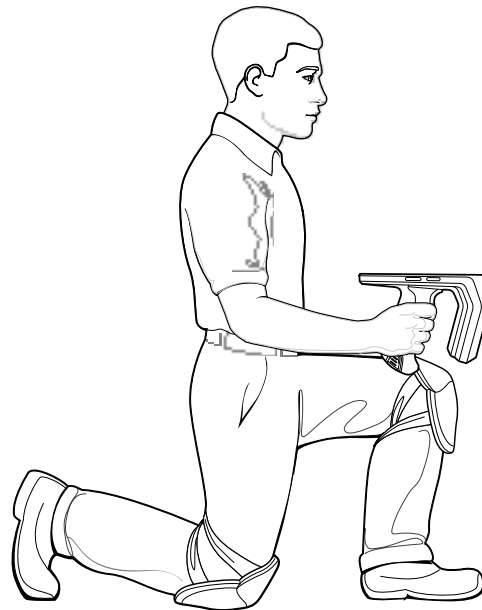


Рисунок 10 Сканирование на малой высоте



Вставляйте поочередно на правое и левое колено.

Рисунок 11 Сканирование на большой высоте



Поочередно работайте правой и левой рукой.

Рисунок 12 Не работайте в наклонном положении

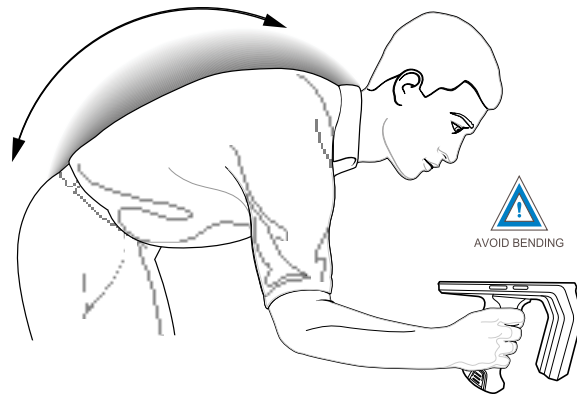
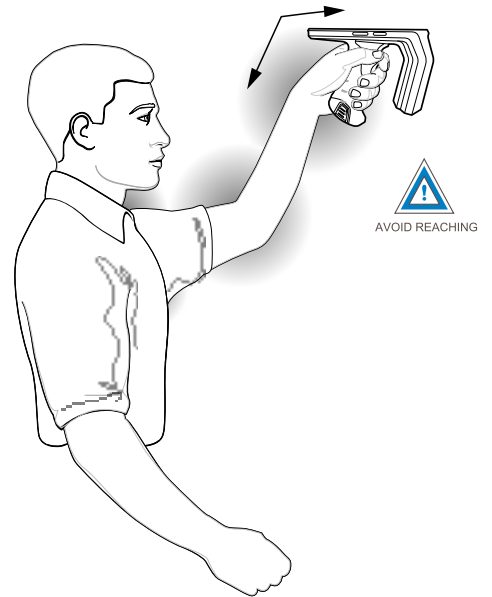
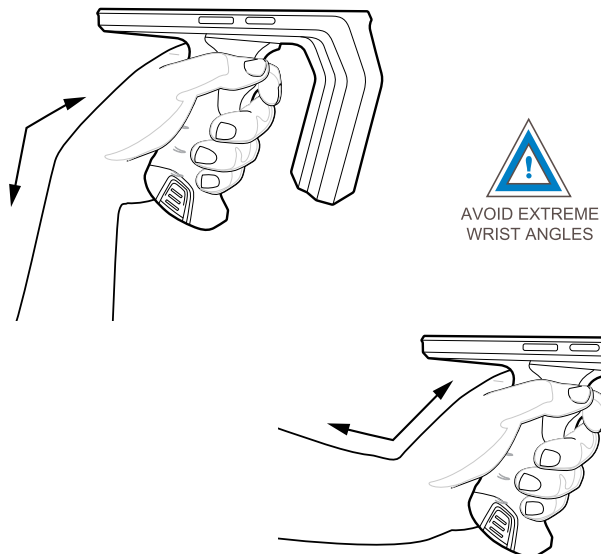


Рисунок 13 Не вытягивайте руку с устройством



Избегайте сильных изгибов запястья.



Информация об обслуживании

Услуги по ремонту с использованием деталей, сертифицированных компанией Zebra, доступны в течение не менее трех лет после окончания производства и могут быть запрошены на веб-сайте zebra.com/support.

