

TC53e Touch Computer



ZEBRA

Vodič za brzi početak

2024/03/15

Reč ZEBRA i stilizovani prikaz glave zebre su žigovi u vlasništvu kompanije Zebra Technologies Corp. registrovani u mnogim nadležnostima širom sveta. Svi ostali žigovi vlasništvo su kompanija koje polažu pravo na njih. © 2024. Zebra Technologies Corp. i/ili njene podružnice. Sva prava zadržana.

Informacije u ovom dokumentu podležu izmenama bez obaveštenja. Softver opisan u ovom dokumentu pribavlja se prema ugovoru o licenciranju ili ugovoru o poverljivosti. Softver se može koristiti ili kopirati samo u skladu sa uslovima tih ugovora.

Više informacija o pravnim i vlasničkim izjavama potražite na veb lokacijama:

SOFTVER: zebra.com/linkoslegal.

AUTORSKA PRAVA: zebra.com/copyright.

PATENT: ip.zebra.com.

GARANCIJA: zebra.com/warranty.

UGOVOR O LICENCIRANJU SA KRAJNJIM KORISNIKOM: zebra.com/eula.

Uslovi korišćenja

Izjava o vlasništvu

Ovaj priručnik sadrži vlasničke informacije korporacije Zebra Technologies i njenih podružnica („Zebra Technologies“). One su namenjene isključivo za svrhe informisanja i za upotrebu od strane osoba koje rukuju opremom koja je ovde opisana i koje je održavaju. Takve informacije ne smeju da se koriste, reprodukuju ili objavljuju drugim licima u bilo koju svrhu, bez izričitog pisanog odobrenja kompanije Zebra Technologies.

Poboljšanja proizvoda

Neprekidno poboljšavanje proizvoda predstavlja politiku korporacije Zebra Technologies. Sve specifikacije i dizajn podležu promenama bez obaveštenja.

Odricanje odgovornosti

Zebra Technologies preduzima korake kako bi omogućila ispravnost objavljenih tehnoloških specifikacija i priručnika; međutim, greške se dešavaju. Zebra Technologies zadržava pravo da ispravi takve greške i odriče se odgovornosti koja iz toga proističe.

Ograničenje odgovornosti

Ni u kom slučaju korporacija Zebra Technologies niti bilo ko drugi ko je uključen u kreiranje, proizvodnju ili dostavljanje pratećeg proizvoda (uključujući hardver i softver) neće biti odgovorni za bilo koje oštećenje (uključujući, bez ograničenja na, naknadna oštećenja koja obuhvataju gubitak poslovnog profita, prekid poslovanja ili gubitak poslovnih informacija) do kojeg dođe usled upotrebe ili kao rezultat upotrebe ili nemogućnosti upotrebe takvog proizvoda, čak i ako je korporacija Zebra Technologies bila obaveštena o mogućnosti takvih oštećenja. Neke nadležnosti ne dozvoljavaju isključivanje ili ograničavanje slučajnih ili posledičnih oštećenja, tako da se navedeno ograničenje ili odricanje odgovornosti možda ne odnosi na vas.

Funkcije

Ovaj odeljak sadrži listu funkcija računara sa ekranom osetljivim na dodir TC53e.

Slika 1 Prikazi spreda i sa strane

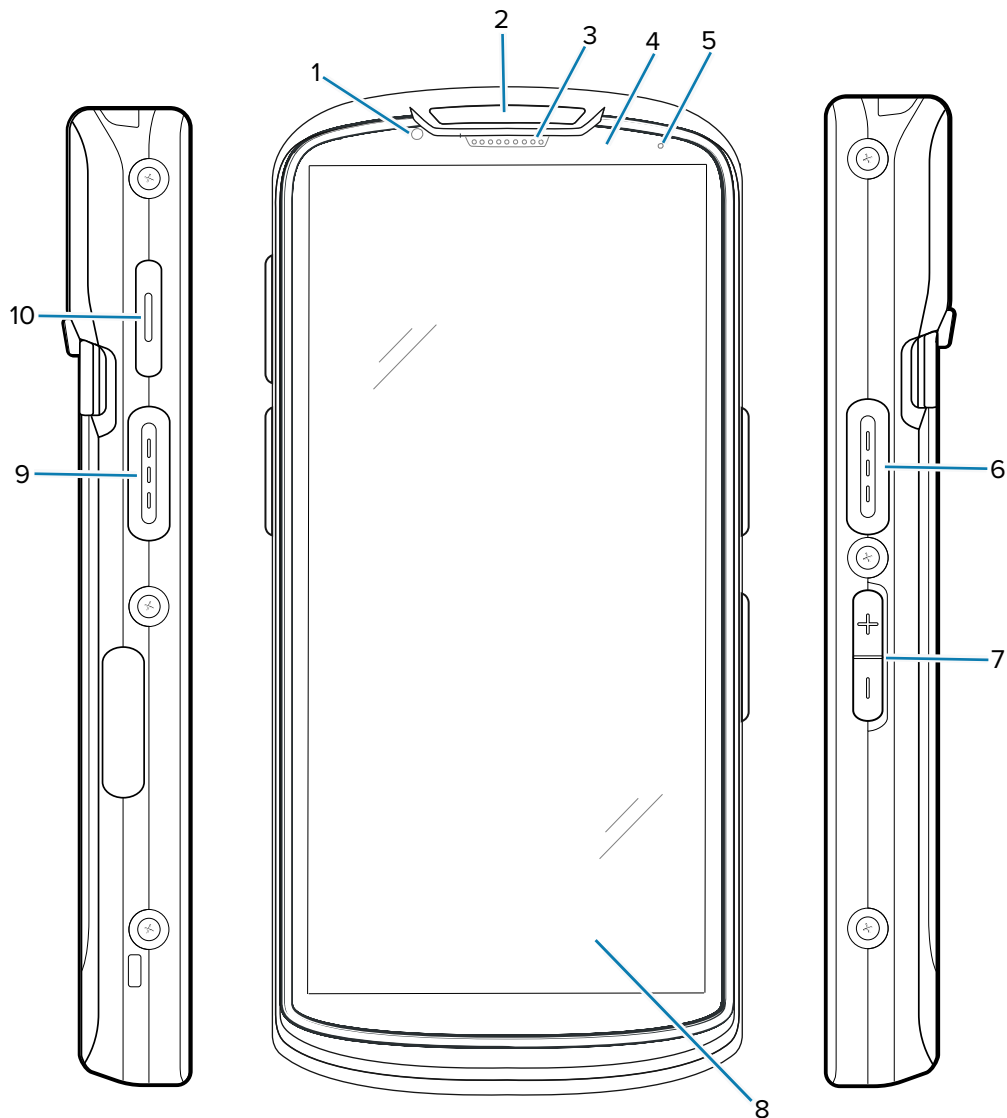


Tabela 1 Stavke spreda i sa strane

Broj	Stavka	Opis
1	Prednja kamera (8 MP)	Snima fotografije i video.
2	LED indikator skeniranja	Ukazuje na status snimanja podataka.
3	Prijemnik	Koristi se za reprodukciju zvuka u režimu telefona.

Tabela 1 Stavke spreda i sa strane (Continued)

Broj	Stavka	Opis
4	Senzor blizine/ svetla	Određuje blizinu i nivo ambijentalnog svetla radi upravljanja intenzitetom pozadinskog osvetljenja ekrana.
5	LED indikator statusa baterije	Ukazuje na status napunjenosti baterije tokom punjenja, kao i obaveštenja koja generišu aplikacije.
6, 9	Dugme za skeniranje	Pokreće snimanje podataka (prilagodljivo je).
7	Dugme za povećavanje/ smanjivanje jačine zvuka	Povećajte ili smanjite jačinu zvuka (prilagodljivo je).
8	LCD ekran od 6 inča osetljiv na dodir	Prikazuje sve informacije potrebne za upravljanje uređajem.
10	Dugme Push to talk (PTT)	Obično se koristi za PTT komunikaciju.

Slika 2 Prikaz otpozadi i odozgo

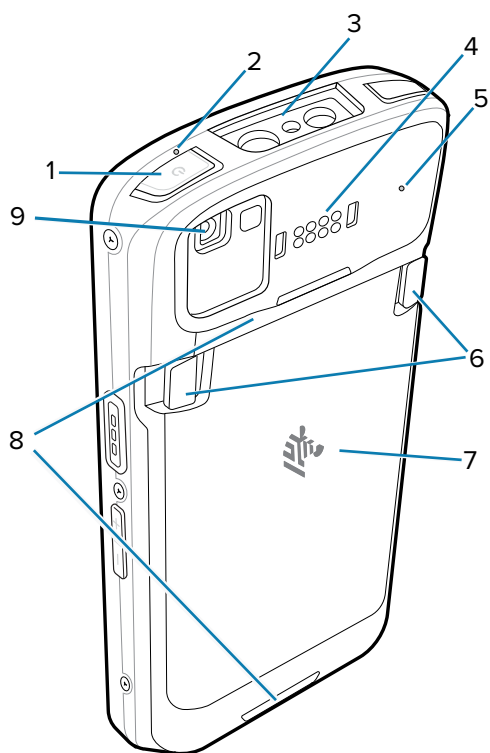
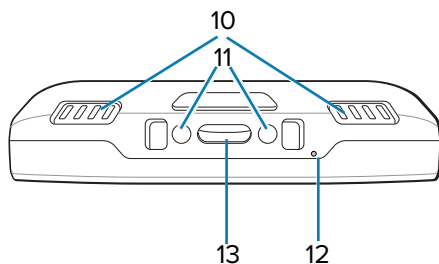


Tabela 2 Stavke pozadi i gore

Broj	Stavka	Opis
1	Dugme za napajanje	Uključuje i isključuje ekran. Pritisnite i držite da biste isključili, ponovo pokrenuli ili zaključali uređaj.

Tabela 2 Stavke pozadi i gore (Continued)

Broj	Stavka	Opis
2, 5	Mikrofon	Koristi se za komunikaciju u režimu slušalice/handsfri, snimanja zvuka i poništavanja buke.
3	Izlazni prozor	Omogućava prikupljanje podataka pomoću skenera.
4	Uobičajeni zadnji U/I sa 8 pinova	Pružuje host komunikaciju, zvuk i punjenje uređaja pomoću kablova i dodatne opreme.
6	Bravica za otpuštanje baterije	Pritisnite obe bravice ka unutra i podignite da biste uklonili bateriju.
7	Baterija	Omogućava napajanje uređaja.
8	Držači trake za ruku	Tačke za kačenje trake za ruku.
9	Zadnja kamera (16 MP) sa blicem	Snimajte fotografije i video sa blicem koji pruža osvetljenje za kameru.

Slika 3 Prikaz odozdo**Tabela 3** Stavke sa donje strane

Broj	Stavka	Opis
10	Zvučnik	Pružuje audio izlaz za reprodukciju videa i muzike. Pruža zvuk u režimu spikerfona.
11	Pinovi DC ulaza	Napajanje/uzemljenje za punjenje (5 V do 9 V).
12	Mikrofon	Koristi se za komunikaciju u režimu slušalice/handsfri, snimanja zvuka i poništavanja buke.
13	USB tip C i 2 pina za punjenje	Pružuje napajanje i komunikaciju za uređaj pomoću U/I USB-C interfejsa sa 2 pina za napajanje.

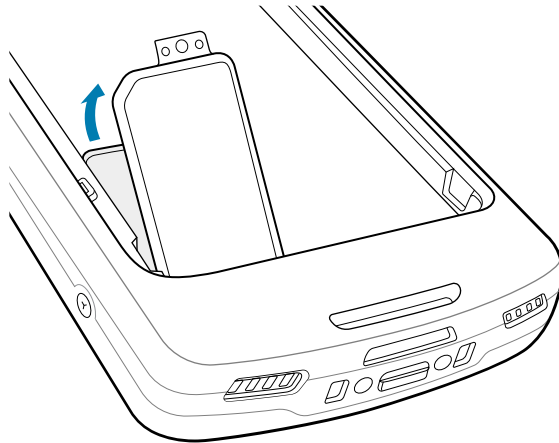
Instaliranje microSD kartice

Slot za microSD karticu pruža sekundarnu trajnu memoriju. Slot se nalazi ispod baterije. Više informacija potražite u dokumentaciji koju ste dobili sa karticom i pridržavajte se preporuka proizvođača za upotrebu.

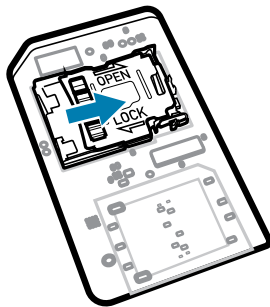


OPREZ—ESD: Pridržavajte se odgovarajućih mera opreza za elektrostatičko pražnjenje (ESD) da biste izbegli oštećivanje microSD kartice. Odgovarajuće ESD mere opreza uključuju, ali nisu ograničene na, rad na ESD podlozi i staranje da je operater pravilno uzemljen.

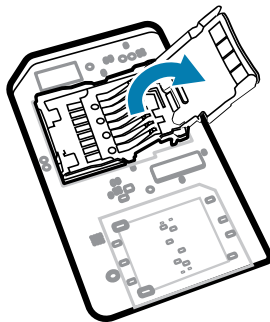
1. Otvorite vrata za pristup.



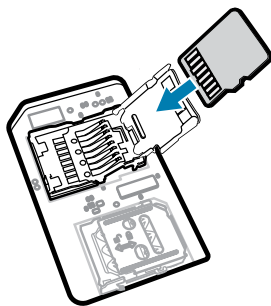
2. Pomerite držač microSD kartice u otvoreni položaj.



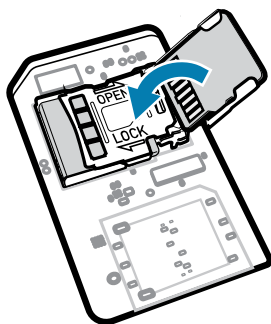
3. Podignite poklopac držača microSD kartice.



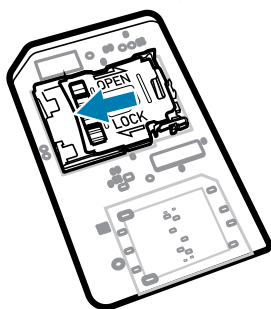
4. Umetnite microSD karticu u držač kartice i proverite da li je kartica legla u jezičke za držanje sa obe strane otvora.



5. Zatvorite držač microSD kartice.

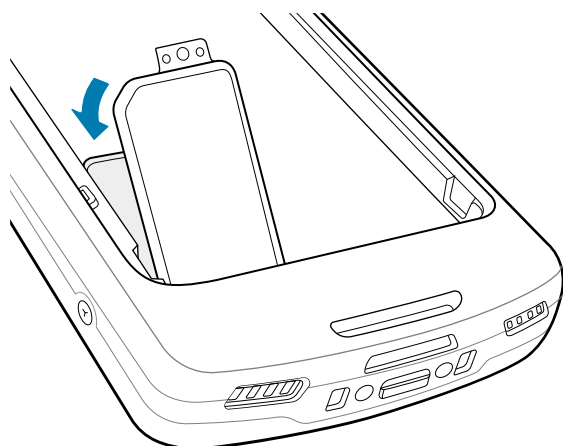


6. Pomerite držač microSD kartice u zaključani položaj.



VAŽNO: Pristupni poklopac morate da vratite na mesto i bezbedno postavite kako bi se osiguralo pravilno zaptivanje uređaja.

7. Vratite vrata za pristup.



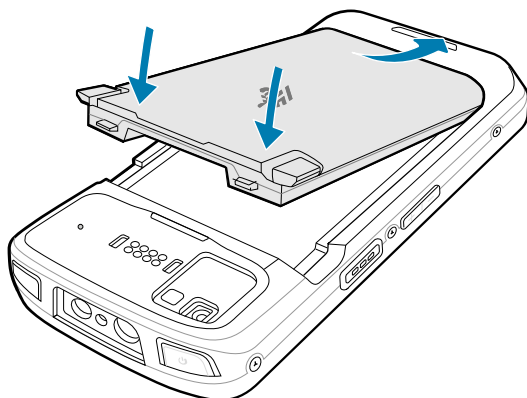
Instaliranje baterije

Ovaj odeljak opisuje kako da instalirate bateriju u uređaj.



NAPOMENA: Nemojte da stavljate nikakve oznake, oznake sredstava, gravure, nalepnice ili druge predmete u odeljak baterije. Na taj način možete da ugrozite predviđene performanse uređaja ili dodatne opreme. To može da utiče na nivoe performansi poput zaptivanja [zaštita od prodiranja (IP)], udaraca (ispuštanje i kotrljanje), funkcionalnosti ili otpornosti na temperaturu.

1. Umetnite bateriju u odeljak za bateriju sa zadnje strane uređaja tako da donja strana ide prva.
2. Pritisnite bateriju nadole tako da legne na mesto.



Korišćenje punjive litijum-jonske baterije sa BLE antenom

Ovaj uređaj koristi punjivu litijum-jonsku bateriju za napajanje Bluetooth Low Energy (BLE) antene. Kada je omogućena, baterija omogućava emitovanje BLE signala do sedam dana kada je uređaj isključen zbog ispražnjene baterije.



NAPOMENA: Uređaj emituje preko Bluetooth antene samo kada je isključen ili u režimu rada u avionu.

Dodatne informacije o konfigurisanju sekundarnih BLE postavki potražite na techdocs.zebra.com/emdk-for-android/13-0/mx/beaconmgr/.

Punjenje uređaja

Da biste ostvarili optimalne rezultate punjenja, koristite isključivo Zebra dodatnu opremu za punjenje i baterije. Baterije punite na sobnoj temperaturi dok je uređaj u režimu mirovanja.

Standardna baterija se puni od potpuno ispražnjene do 90% za približno 2 sata, a od potpuno ispražnjene do 100% za približno 3 sata. U mnogim slučajevima, punjenje do 90% dovoljno je za celodnevnu upotrebu. U zavisnosti od profila korišćenja, napunjenost od 100% može da pruži približno 14 sati upotrebe.

Uređaj ili dodatna oprema uvek puni bateriju na bezbedan i inteligentan način i obaveštava vas kada je punjenje onemogućeno usled nenormalnih temperatura putem LED indikatora, uz obaveštenje na ekranu uređaja.

Temperatura	Ponašanje pri punjenju baterije
20 to 45°C (68 do 113°F)	Optimalni opseg za punjenje.
0 do 20°C (32 do 68°F) / 45 do 50°C (113 do 122°F)	Punjenje se usporava radi optimizovanja u skladu sa JEITA zahtevima za ćelije.
Ispod 0°C (32°F) / iznad 50°C (122°F)	Punjenje se zaustavlja.
Preko 55°C (131°F)	Uređaj se isključuje.

Da biste napunili glavnu bateriju:

1. Povežite dodatnu opremu za punjenje na odgovarajući izvor napajanja.
2. Postavite uređaj na postolje ili povežite kabl za napajanje (najmanje 9 V / 2 A).

Uređaj će se uključiti i počće da se puni. LED indikator punjenje/obaveštenja treperi narandžasto tokom punjenja, a zatim svetli zeleno kada je baterija potpuno napunjena.

Indikatori punjenja

LED indikator punjenja/obaveštenja ukazuje na status punjenja.

Tabela 4 LED indikatori punjenja/obaveštenja








Stanje	Boja LED indikatora	Indikatori
Isključeno		Uređaj se ne puni. <ul style="list-style-type: none"> • Uređaj nije pravilno umetnut u postolje ili nije povezan izvor napajanja. • Punjač/postolje nema napajanje.
Sporo treperi narandžasto (1 treptanje na svake 4 sekunde)		Uređaj se puni.

Tabela 4 LED indikatori punjenja/obaveštenja (Continued)

Stanje	Boja LED indikatora	Indikatori
Sporo treperi crveno (1 treptanje na svake 4 sekunde)		Uređaj se puni, ali je baterija na kraju radnog veka.
Neprekidno zeleno		Punjenje je završeno.
Neprekidno crveno		Punjenje je završeno, ali je baterija na kraju radnog veka.
Brzo treperi narandžasto (2 treptaja u sekundi)		Greška pri punjenju. Na primer: <ul style="list-style-type: none"> • Temperatura je preniska ili previsoka. • Punjenje se predugo odvija bez završetka (obično 12 sati).
Brzo treperi crveno (2 treptaja u sekundi)		Greška pri punjenju i baterija je na kraju radnog veka. Na primer: <ul style="list-style-type: none"> • Temperatura je preniska ili previsoka. • Punjenje se predugo odvija bez završetka (obično 12 sati).

Punjenje rezervne baterije

Ovaj odeljak pruža informacije o punjenju rezervne baterije. Da biste ostvarili optimalne rezultate punjenja, koristite isključivo Zebra dodatnu opremu za punjenje i baterije.

1. Umetnite rezervnu bateriju u odeljak za rezervnu bateriju.
2. Uverite se da je baterija legla na mesto.

LED indikator punjenja rezervne baterije (1) treperi, što ukazuje na punjenje.

Baterija se puni od potpuno ispražnjene do 90% za približno 2,5 sata, a od potpuno ispražnjene do 100% za približno 3,5 sata. U mnogim slučajevima, punjenje do 90% sasvim je dovoljno za celodnevnu upotrebu. U zavisnosti od profila korišćenja, napunjenost od 100% može da pruži približno 14 sati upotrebe.

Dodatna oprema za punjenje

Koristite sledeću dodatnu opremu da biste napunili bateriju uređaja i/ili rezervnu bateriju.

Punjenje i komunikacija

Opis	Broj artikla	Punjenje		Komunikacija	
		Baterija (u uređaju)	Rezervna baterija	USB	Ethernet
Postolje samo za punjenje sa 1 slotom	CRD-NGTC5-2SC1B	Da	Da	Ne	Ne
USB/Ethernet postolje sa 1 slotom	CRD-NGTC5-2SE1B	Da	Da	Da	Da

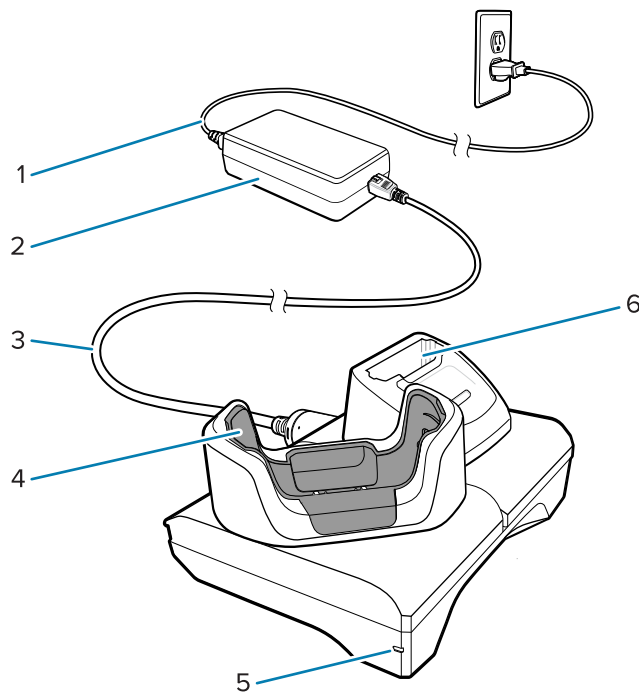
Opis	Broj artikla	Punjenje		Komunikacija	
		Baterija (u uređaju)	Rezervna baterija	USB	Ethernet
Postolje samo za punjenje sa 5 slotova i baterijom	CRD-NGTC5-5SC4B	Da	Da	Ne	Ne
Postolje samo za punjenje sa 5 slotova	CRD-NGTC5-5SC5D	Da	Ne	Ne	Ne
Ethernet postolje sa 5 slotova	CRD-NGTC5-5SE5D	Da	Ne	Ne	Da
USB kabl za punjenje	CBL-TC5X-USBC2A-01	Da	Ne	Da	Ne

Postolje samo za punjenje sa 1 slotom

Ovo USB postolje pruža napajanje i komunikaciju sa hostom.



OPREZ: Pridržavajte se smernica za bezbednost baterije koje su opisane u referentnom vodiču za proizvod.



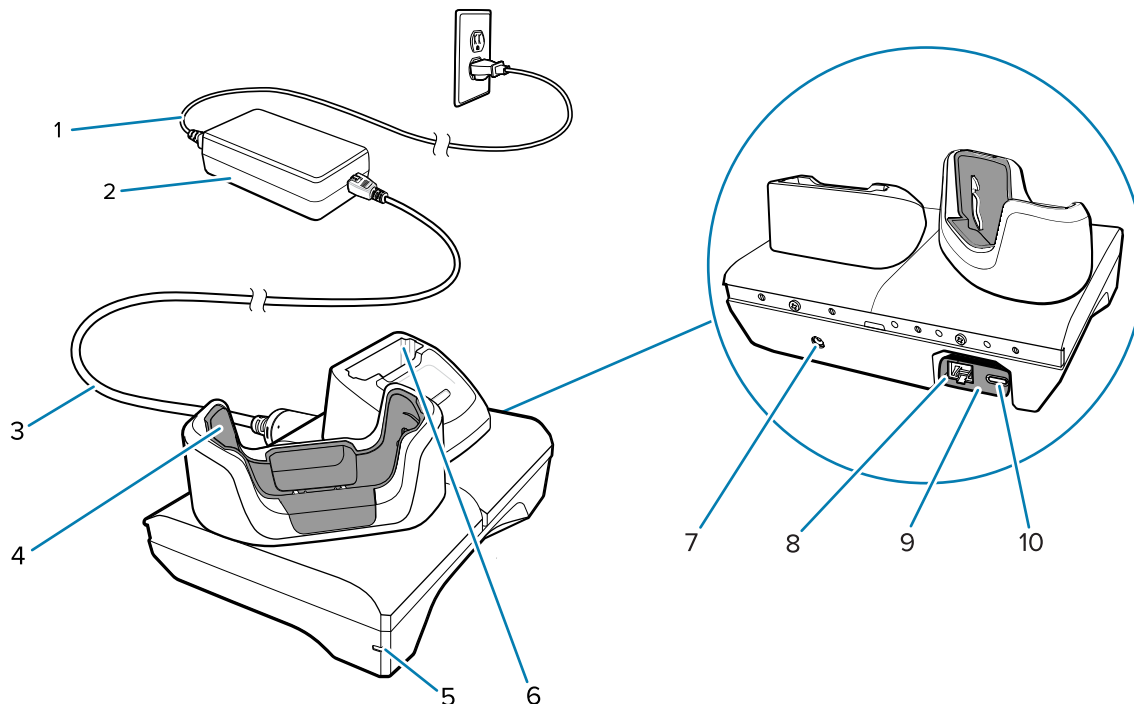
1	Kabl za napajanje naizmjeničnom strujom
2	Napajanje
3	Kabl za napajanje jednosmernom strujom
4	Slot za punjenje uređaja
5	LED indikator napajanja
6	Slot za punjenje rezervne baterije

Ethernet USB postolje za punjenje sa 1 slotom

Ovo Ethernet postolje pruža napajanje i komunikaciju sa hostom.



OPREZ: Pridržavajte se smernica za bezbednost baterije koje su opisane u referentnom vodiču za proizvod.



1	Kabl za napajanje naizmeničnom strujom
2	Napajanje
3	Kabl za napajanje jednosmernom strujom
4	Slot za punjenje uređaja
5	LED indikator napajanja
6	Slot za punjenje rezervne baterije
7	Kabl za napajanje jednosmernom strujom
8	Ethernet port (na USB-na-Ethernet modulu)
9	USB-na-Ethernet modul
10	USB port (na USB-na-Ethernet modulu)



NAPOMENA: USB-na-Ethernet modul (KT-TC51-ETH1-01) povezuje se pomoću USB punjača sa jednim slotom.

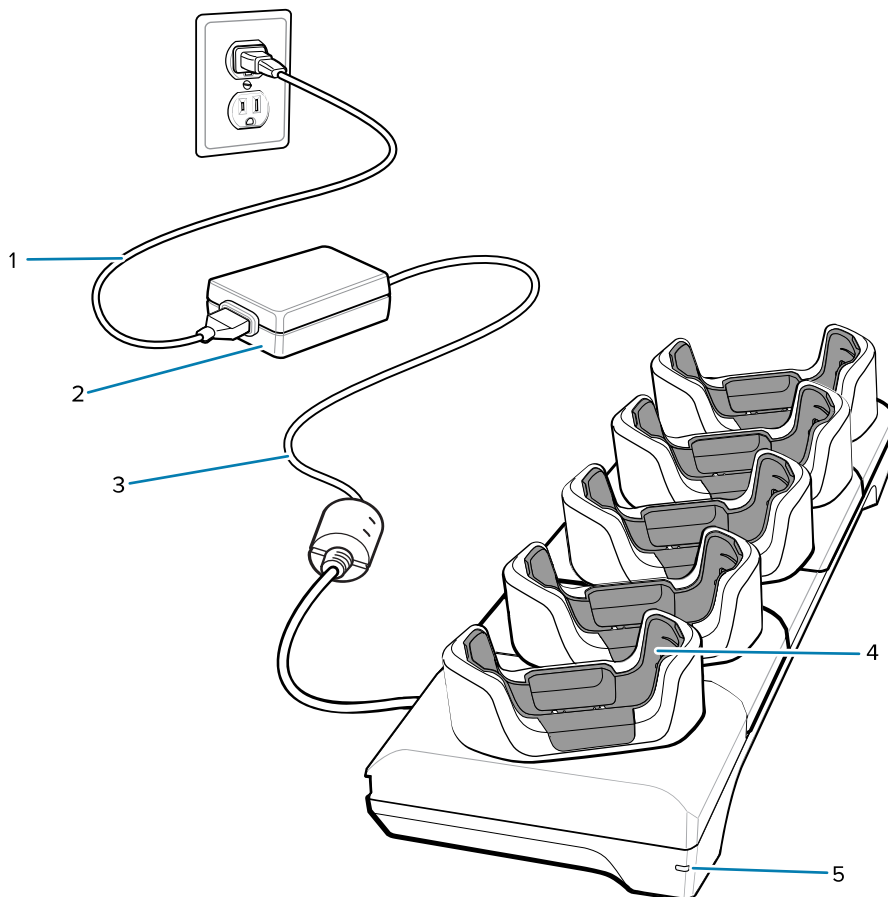
Postolje samo za punjenje sa 5 slotova



OPREZ: Pridržavajte se smernica za bezbednost baterije koje su opisane u referentnom vodiču za proizvod.

Postolje samo za punjenje sa 5 slotova:

- Pruža napajanje od 5 V DC za rad uređaja.
- Istovremeno puni do pet uređaja ili do četiri uređaja i četiri baterije pomoću adaptera za punjenje baterija sa 4 slota.
- Sadrži osnovu postolja i nosače koji mogu da se konfiguriraju za različite potrebe punjenja.



1	Kabl za napajanje naizmjeničnom strujom
2	Napajanje
3	Kabl za napajanje jednosmernom strujom
4	Slot za punjenje uređaja sa odstojnikom
5	LED indikator napajanja

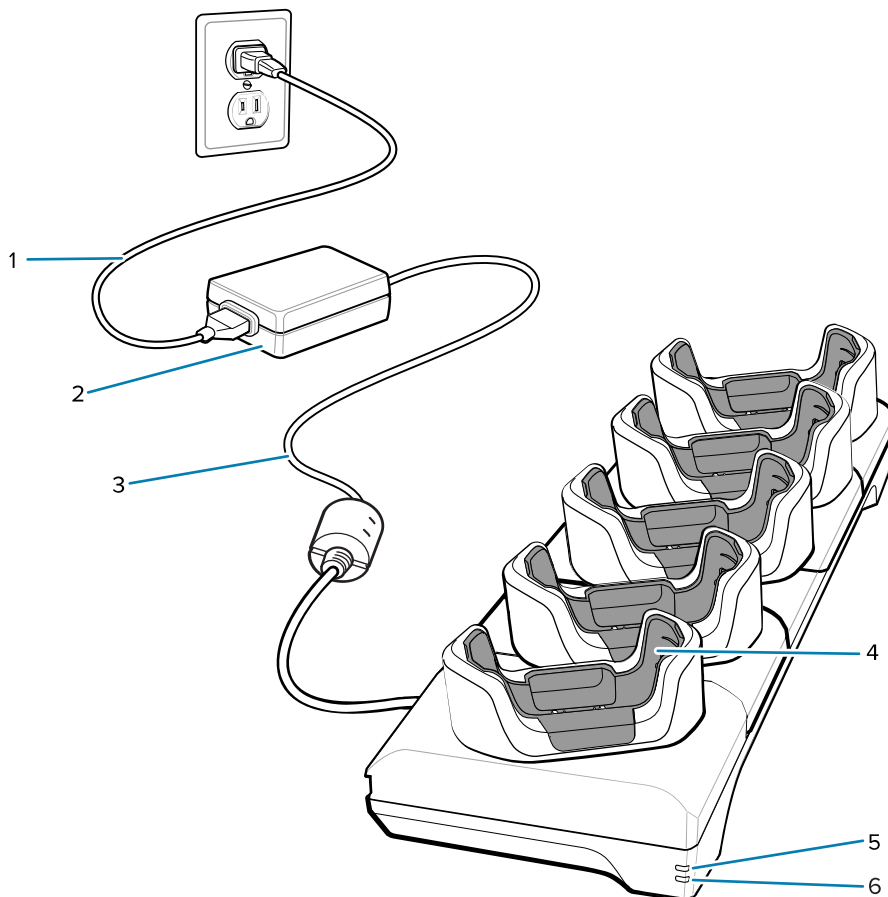
Ethernet postolje sa 5 slotova



OPREZ: Pridržavajte se smernica za bezbednost baterije koje su opisane u referentnom vodiču za proizvod.

Ethernet postolje sa 5 slotova:

- Pruža napajanje od 5 V DC za rad uređaja.
- Povezuje do pet uređaja na Ethernet mrežu.
- Istovremeno puni do pet uređaja ili do četiri uređaja i četiri baterije pomoću adaptera za punjenje baterija sa 4 slota.



1	Kabl za napajanje naizmjeničnom strujom
2	Napajanje
3	Kabl za napajanje jednosmernom strujom
4	Slot za punjenje uređaja
5	1000Base-T LED
6	10/100Base-T LED

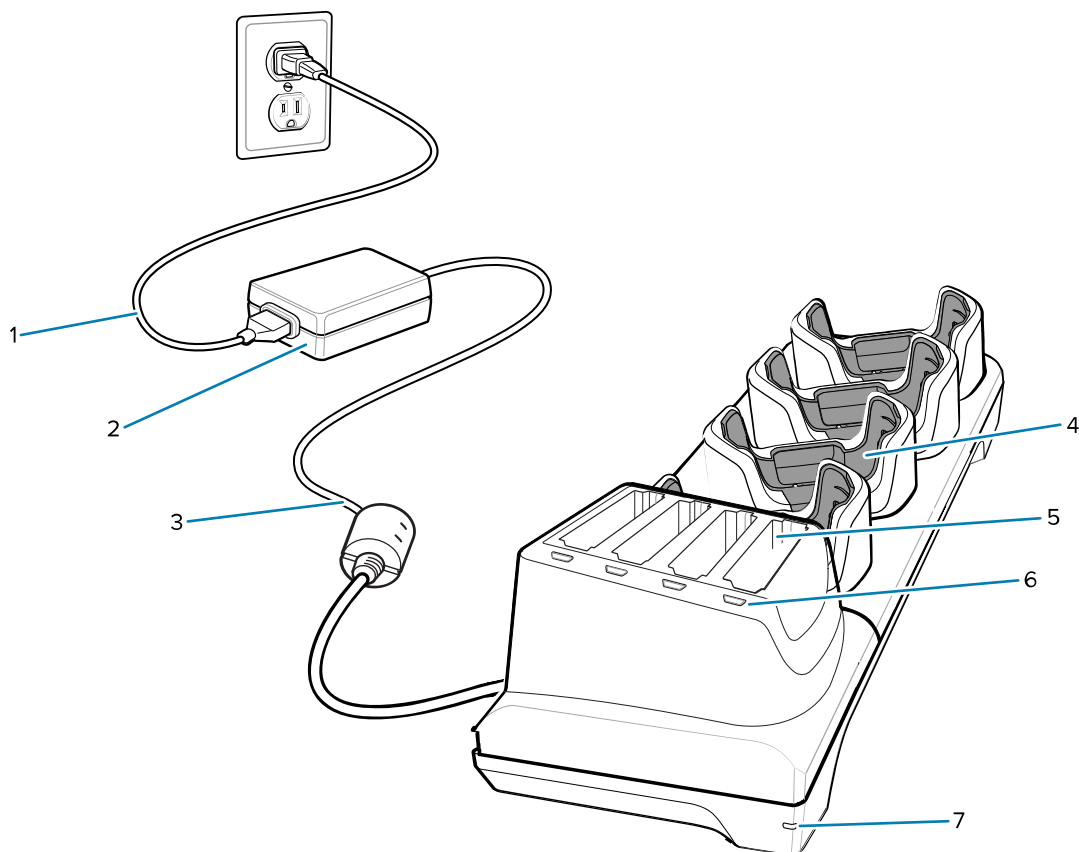
Postolje samo za punjenje sa 5 slotova (4 za uređaje/4 za rezervne baterije) punjačem za baterije



OPREZ: Pridržavajte se smernica za bezbednost baterije koje su opisane u referentnom vodiču za proizvod.

Postolje samo za punjenje sa 5 slotova:

- Pruža napajanje od 5 V DC za rad uređaja.
- Istovremeno puni do četiri uređaja i četiri rezervne baterije.



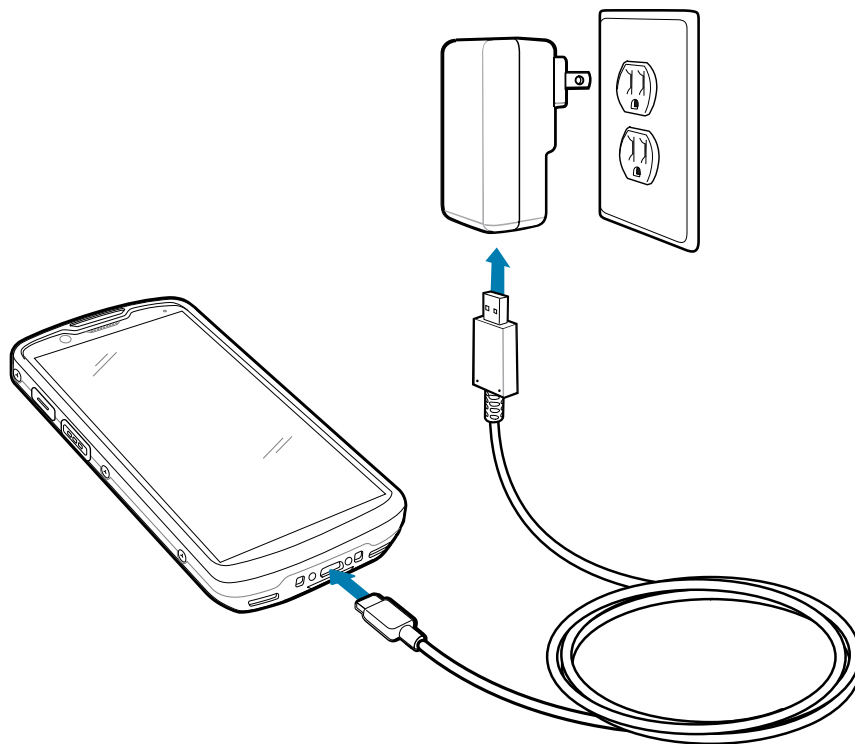
1	Kabl za napajanje naizmeničnom strujom
2	Napajanje
3	Kabl za napajanje jednosmernom strujom
4	Slot za punjenje uređaja sa odstojnikom
5	Slot za punjenje rezervne baterije
6	LED indikator punjenja rezervne baterije
7	LED indikator napajanja

USB-C kabl za punjenje

USB-C kabl priključuje se sa donje strane uređaja i lako se uklanja kada se ne koristi.



NAPOMENA: Kada je povezan na uređaj, puni uređaj i omogućava uređaju da prenosi podatke na glavni računar.



Skeniranje pomoću internog skenera

Koristite interni skener da biste snimili podatke iz bar-koda.

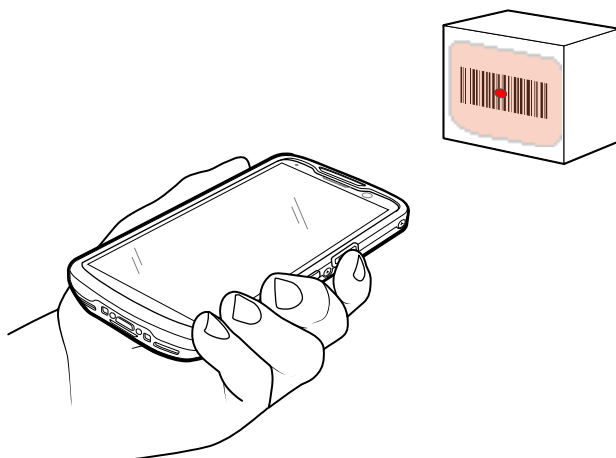
Za čitanje bar-koda ili QR koda potrebna je aplikacija koja podržava skeniranje. Uređaj sadrži aplikaciju DataWedge Demonstration (DWDemo) koja vam omogućava da omogućite skener, dekodiranje podataka bar-koda/QR koda i prikazivanje sadržaja bar-koda.



NAPOMENA: SE55 prikazuje zeleni nišan crta-tačka-crta. Model SE4710 prikazuje nišan u obliku crvene tačke.

1. Proverite da li je aplikacija otvorena na uređaju i da li je istaknuto tekstualno polje (tekstualni kursor u tekstualnom polju).

2. Usmerite izlazni prozor sa gornje strane uređaja prema bar-kodu ili QR kodu.



3. Pritisnite i zadržite dugme za skeniranje.
Uređaj projektuje šablon za usmeravanje.
4. Vodite računa da bar-kod ili QR kod bude u području koje formira šablon za usmeravanje.

Tabela 5 Šabloni za usmeravanje

SE55		SE4720	
✓	✗	✓	✗

Tabela 6 Šabloni za usmeravanje u režimu liste sa više bar-kodova

SE55		SE4720	
✓	✗	✓	✗



NAPOMENA: Kada je uređaj u režimu liste, ne dekodira bar-kod/QR kod dok centar nišana za usmeravanje ne dodirne bar-kôd/QR kod.

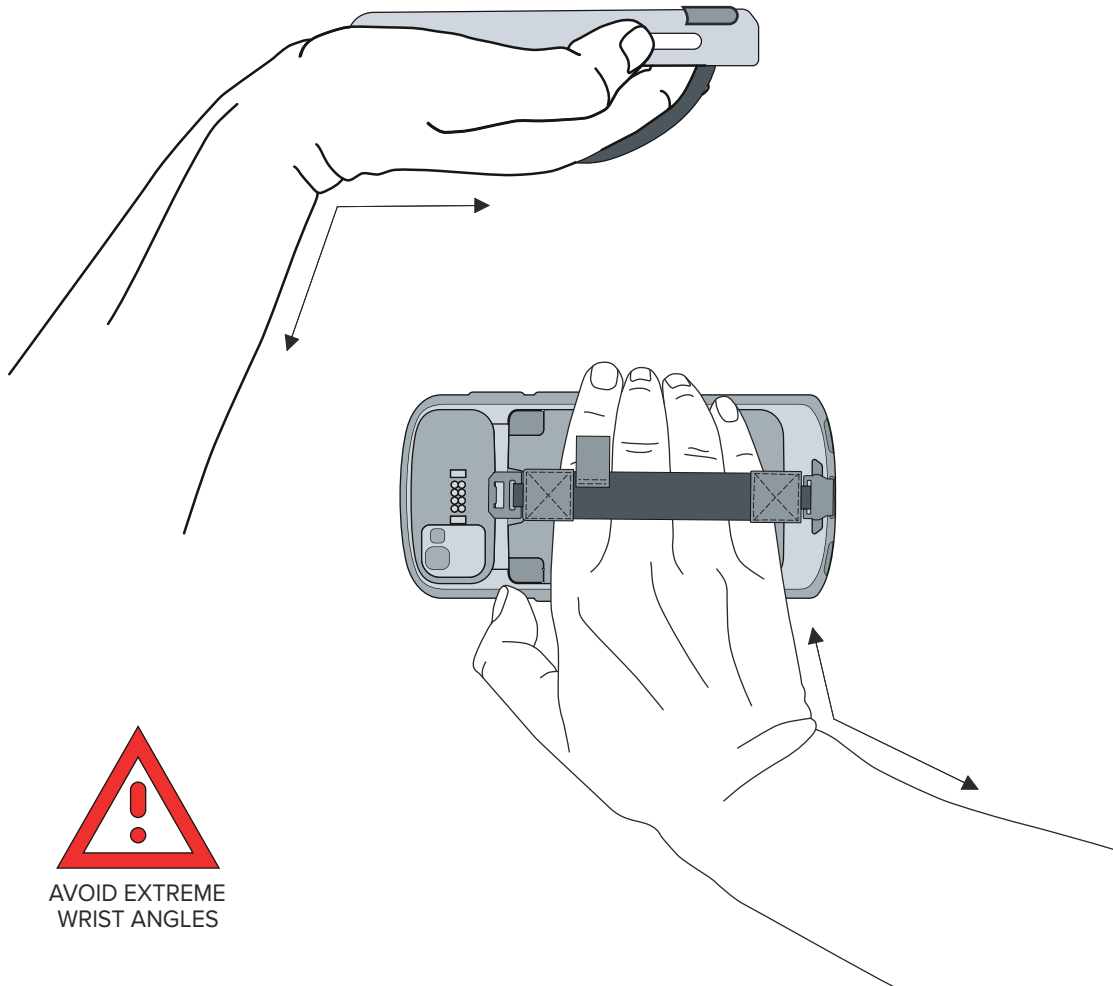
LED indikator za snimanje podataka podrazumevano počinje da svetli zeleno i oglašava se zvučni signal kako bi ukazao na to da je bar-kod ili QR kod uspešno dekodiran.

5. Pustite dugme za skeniranje.

Uređaj prikazuje podatke bar-koda ili QR koda u polju za tekst.

Razmatranja o ergonomiji

Izbegavajte ekstremne uglove ručnog zgloba prilikom upotrebe uređaja.



Servisne informacije

Usluge popravke pomoću delova odobrenih od strane kompanije Zebra dostupne su bar tri godine nakon završetka proizvodnje i možete da ih zatražite na zebra.com/support.

