

ET40/45

Kurumsal Tablet



ZEBRA

Hızlı Başlangıç Kılavuzu

ZEBRA ve stil verilmiş Zebra kafası, Zebra Technologies Corporation şirketinin ticari markaları olup dünya genelinde birçok yetkili bölgede kayıtlıdır. Diğer tüm ticari markalar ilgili sahiplerinin mülkiyetindedir. ©2022 Zebra Technologies Corporation ve/veya iştirakleri. Tüm hakları saklıdır.

Bu belgede yer alan bilgiler, önceden bildirimde bulunmaksızın değiştirilebilir. Belgede bilgileri verilen yazılım; lisans anlaşması veya gizlilik sözleşmesi kapsamında kullanıma sunulmaktadır. Yazılım, yalnızca ilgili sözleşmelerin hükümleri uyarınca kullanılabilir veya kopyalanabilir.

Yasal açıklamalar veya mülkiyet bildirimleri hakkında daha fazla bilgi için lütfen şu adresi ziyaret edin:

YAZILIM: zebra.com/linkoslegal.

TELİF HAKLARI VE TİCARİ MARKALAR: zebra.com/copyright.

GARANTİ: zebra.com/warranty.

SON KULLANICI LİSANS SÖZLEŞMESİ: zebra.com/eula.

Kullanım Koşulları

Mülkiyet Bildirimi

Bu kılavuz, Zebra Technologies Corporation ve bağlı kuruluşlarının ("Zebra Technologies") özel mülkiyetindeki bilgileri içerir. Kılavuzun münferit amacı, işbu belgeyle tanımlanan ekipmanı kullanan ve ekipmanın bakımını yapan taraflara bilgi sunmaktır. Özel mülkiyetteki bu bilgiler, Zebra Technologies'in açık ve yazılı izni olmadan başka hiçbir amaçla kullanılamaz, kopyalanamaz veya başka taraflara ifşa edilemez.

Ürün Geliştirmeleri

Ürünlerin sürekli olarak geliştirilmesi, Zebra Technologies'in ilkelerinden biridir. Tüm teknik özellikler ve tasarımlar önceden bildirimde bulunulmaksızın değiştirilebilir.

Sorumluluk Reddi

Zebra Technologies, yayınladığı Mühendislik teknik özellik belgelerinin ve kılavuzların doğru olmasını sağlamak için gerekli adımları atmaktadır. Ancak zaman zaman hatalar meydana gelebilir. Zebra Technologies, bu tür hataları düzeltme hakkını saklı tutar ve bunlardan kaynaklanan sorumlulukları reddeder.

Sorumluluğun Sınırlandırılması

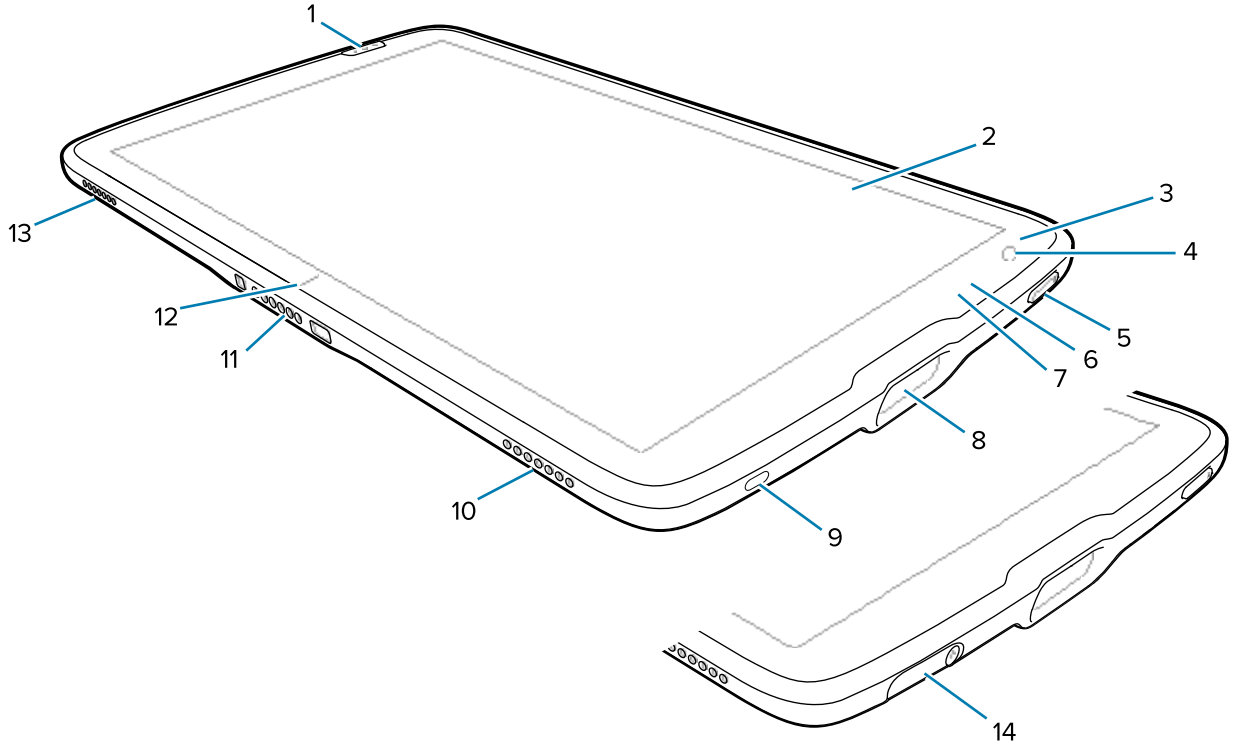
Zebra Technologies veya birlikte verilen diğer ürünlerin (donanım ve yazılım dahil) tasarımında, üretiminde ve teslim edilmesinde yer alan hiçbir taraf, her ne koşul altında olursa olsun bu ürünün kullanımından kaynaklanan ya da kullanımı veya yanlış kullanımı sonucu meydana gelen hasarlardan (işletme kârı kaybı, işin sekteye uğraması veya işletme bilgilerinin kaybedilmesi gibi dolaylı zararlar dahil ve bunlarla sınırlı olmamak koşuluyla) sorumlu değildir. Zebra Technologies'in bu potansiyel zararlar konusunda uyarılmış olması durumu değiştirmez. Bazı yargı bölgeleri, kazara veya netice kabilinden doğan zararların hariç tutulmasına veya sınırlandırılmasına izin vermemektedir. Bu nedenle yukarıdaki sınırlandırma veya istisna sizin için geçerli olmayabilir.

Cihazı Ambalajından Çıkarma

1. Cihazın çevresindeki koruyucu malzemeyi dikkatlice çıkarın ve gelecekteki depolama veya nakliye işlemleri için nakliye muhafazasını saklayın.
2. Kutuda şu öğelerin olduğunu doğrulayın:
 - Tablet
 - Yasal Kılavuz
3. Ekipmanda hasar olup olmadığını kontrol edin. Eksik veya hasarlı ekipman varsa derhal Küresel Müşteri Destek Merkezine başvurun.
4. Cihazı ilk kez kullanmadan önce, tarama penceresini, ekranı ve kamera penceresini kaplayan koruyucu nakliye filmini çıkarın.

Cihaz Özellikleri

Şekil 1 Önden Görünüm

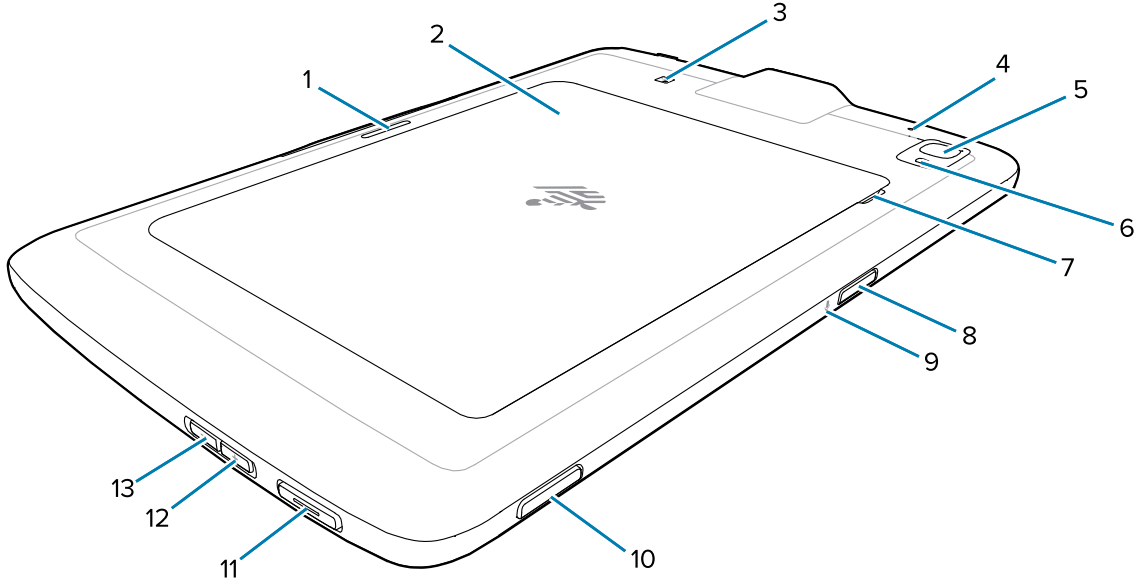


Tablo 1 Cihazın Önden Görünümü

Sayı	Öge	Açıklama
1	Ön tarama düğmesi	Tarama etkin bir uygulama devrede olduğunda barkod verileri almayı başlatır.
2	Dokunmatik ekran	Cihazı çalıştırmak için gerekli tüm bilgileri görüntüler.
3	Işık sensörü	Ekran arka ışık yoğunluğunun kontrolü için ortam ışığını belirler.

Tablo 1 Cihazın Önden Görünümü (Continued)

Sayı	Öge	Açıklama
4	Ön kamera	Video konferans için kullanın.
5	Güç düğmesi	Ekranı açar ve kapatır. Cihazı açmak için basın ve bırakın. Cihazı sıfırlamak veya kapatmak için basılı tutun.
6	Veri alma LED'i	Veri alma sırasında yanar.
7	Şarj gösterge LED'i	Şarj işlemi sırasında güç durumunu ve pilin şarj durumunu ve uygulama tarafından oluşturulan bildirimleri belirtir.
8	Tarama penceresi	Görüntüleyiciyi kullanarak veri alma işlevini sağlar.
9	USB-C bağlantı noktası	USB ana bilgisayar ve istemci iletişimlerini sağlar.
10	Sağ hoparlör	Ses çıkışı sağlar.
11	Arabirim konektörü	Takma istasyonundan cihaza iletişim sağlar.
12	Şarj ünitesi hizalama göstergesi	Tablet ile şarj ünitesini hizalamaya yardımcı olması için kullanın.
13	Sol hoparlör	Ses çıkışı sağlar.
14	USB bağlantı noktası kapağı	USB bağlantı noktasını kapatmak için kullanın. Yalnızca sağlık cihazlarında kullanılabilir.

Şekil 2 Arkadan Görünüm**Tablo 2** Cihazın Arkadan Görünümü

Sayı	Öge	Açıklama
1	Şarj ünitesi mandal yuvası	Tableti sabitlemek için şarj üniteleri tarafından kullanılır.

Tablo 2 Cihazın Arkadan Görünümü (Continued)

Sayı	Öge	Açıklama
2	Pil kapağı	Değiştirilebilir pile erişim sağlar.
3	NFC anteni konumu	NFC kartlarını okumak için kullanın.
4	Arka Mikrofon	Ses kayıtları için kullanın.
5	Arka kamera	Fotoğraf çekebilen otomatik odaklı kamera.
6	Arka kamera LED flaşı	Kamera için aydınlatma sağlar.
7	Pil kapağı çentiği	Pil kapağını tablettan çıkarmak için pil kapağının çentikli kısmını kaldırın.
8	Üst tarama düğmesi	Tarama etkin bir uygulama devrede olduğunda (programlanabilir) barkod verileri almayı başlatır.
9	Üst Mikrofon	Sesli iletişim veya ses kayıtları için kullanın.
10	Programlanabilir düğme	Diğer uygulamalarla kullanmak üzere yapılandırılabilen düğme.
11	Bas-Konuş düğmesi	Genellikle Bas-Konuş iletişimleri için kullanılır. Yasal kısıtlamalar varsa düğme, başka uygulamalarla kullanılmak üzere yapılandırılabilir.
12	Ses düzeyi artırma düğmesi	Ses düzeyini artırır.
13	Ses düzeyi azaltma düğmesi	Ses düzeyini azaltır.

Cihazı Kurma

İlk kez kullanmadan önce cihaz kurulumunu gerçekleştirin.

1. Nano SIM Kartı takın. (Yalnızca ET45)
2. Cihazı şarj edin.
3. Cihazı açın.

Nano SIM Kartı Takma

Nano SIM kartı yuvası yalnızca ET45 model cihazlarda bulunur. Aşağıdaki adımlar yalnızca yeni bir nano SIM kart takarken veya eski nano SIM kartı değiştirirken geçerlidir.

1. Tabletin kapalı olduğundan emin olun.



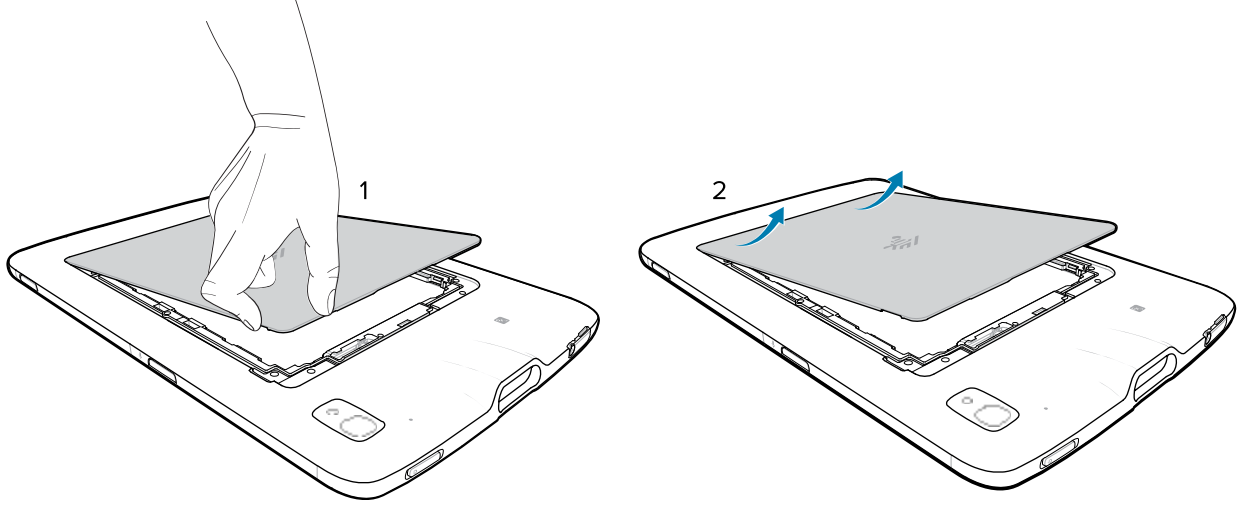
DİKKAT: Tablet açıkken tabletin pilini çıkarmayın.

- a) Menü görünene kadar Güç düğmesini basılı tutun.
- b) **Kapat**'a dokununuz.

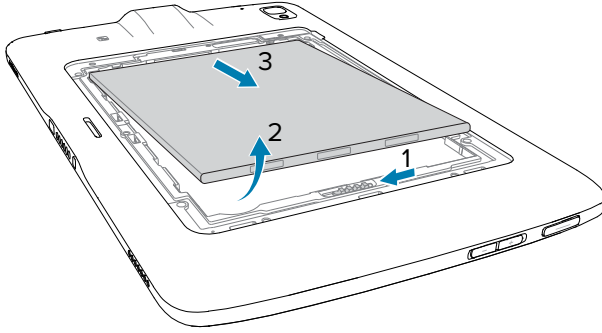
2. Pil kapağının (1) köşesini çentikli alandan yukarı doğru kaldırın ve dikkatli bir şekilde pil kapağını cihazdan (2) aşağıda gösterildiği üzere çıkarın.



DİKKAT: Pil kapağı üzerinde veya pil çıkarma işlemi için herhangi bir alet kullanmayın. Pilin veya mührün delinmesi, tehlikeli bir duruma ve yaralanma riskine neden olabilir.

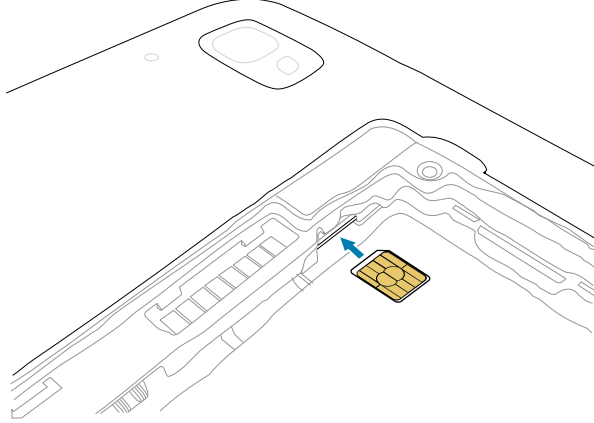


3. Tırnağınızı kullanarak, pil kilitleme anahtarını kilit açık konumuna (1) getirip tutun.
4. Anahtar, kilit açık konumdayken pili çentikli alandan (2) kaldırın, pili yukarı döndürün ve pil yuvasından (3) çıkarın.

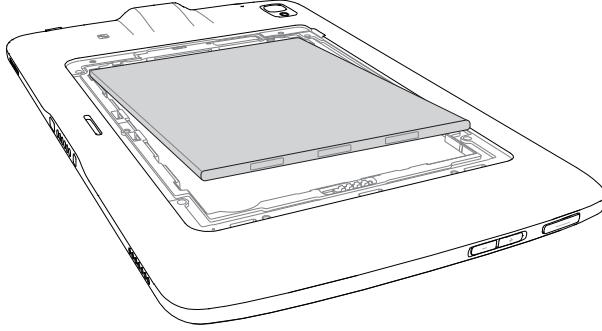


5. Pili tablettten çıkardıktan sonra pil kilitleme anahtarını bırakın.
6. Mevcut bir nano SIM kartı değiştiriyorsanız eski kartı çıkarın.
 - a) Takılı olan SIM karta bastırın ve bırakın.
 - b) Kart bir miktar dışarı çıkacaktır. Ardından kartı çıkarabilirsiniz.
 - c) SIM kartı, kart yuvasından çıkarın. Kart, kayarak kolayca çıkacaktır. Kolay bir şekilde çıkmıyorsa SIM kartı yuvasından doğru şekilde dışarı çıkmamıştır. A adımını tekrarlayın.

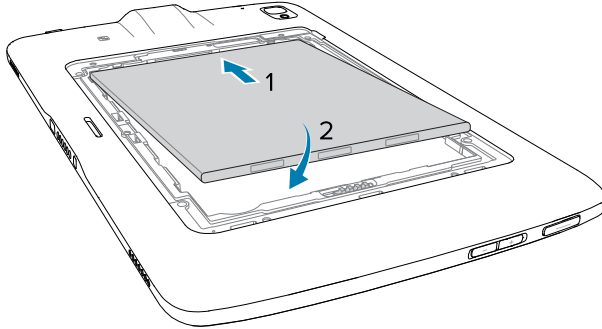
7. Nano SIM kartı temas noktaları yukarı bakacak şekilde takın.



8. SIM kartı içeri doğru itip yerine oturduğundan emin olun.
9. Pili, önce temas noktalarının olduğu taraf olacak şekilde değiştirin.



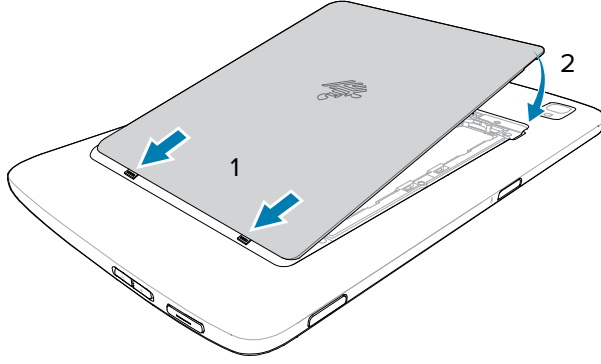
10. Doğru şekilde yerine oturduğundan emin olarak pili, pil yuvasına (2) doğru döndürerek temas noktalarına (1) doğru yavaşça itin.



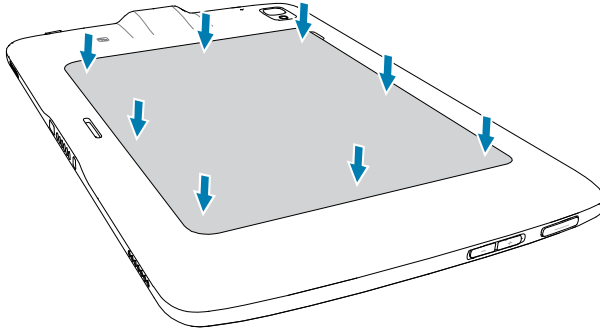
DİKKAT: Pil kapağının yönüne dikkat edin. Pil kapağının düzgün bir şekilde takılmaması hasara neden olabilir.

11. Pil kapağının çentikli ucunu, pil yuvasındaki yuvalara (1) yerleştirin.

12. Kapağı, aşağı doğru döndürün (2).



13. Kapağın köşelerinden dikkatlice aşağı doğru bastırın. Kapağın yerine tam olarak oturduğundan emin olun.



Cihazı Şarj Etme

Tableti ilk kez kullanmadan önce harici bir güç kaynağına bağlayın. Tableti tamamen şarj olana kadar harici güç kaynağına bağlı tutun. Tablet tamamen şarj olduğunda Şarj Göstergesi LED'i yeşile döner. Tableti şarj olurken kullanabilirsiniz.

Aksesuarları Şarj Etme

Optimum şarj deneyimi için Zebra tarafından onaylanan şarj aksesuarları kullanın.

ET40/ET45 şarj aksesuarları şunları içerir:

- 1 Yuvalı Yalnızca Şarj Ünitesi (CRD-ET4X-1SCHRG1-01)
- 4 Yuvalı Yalnızca Şarj Ünitesi (CRD-ET4X-4SCHRG1-01)
- USB-C Şarj Kablosu (CBL-TC5X-USBC2A-01)

Şarj Göstergeleri

Tableti kullanmadan önce tabletin pilini şarj edin.

Tamamen bitmiş 8 inç tablet pili, yaklaşık 3 saat içinde %80'e kadar şarj olur.

Tamamen bitmiş 10 inç tablet pili, yaklaşık 4 saat içinde %80'e kadar şarj olur.



NOT: Şarj göstergesi yalnızca cihaz bir güç kaynağına bağlıyken yanar.

Tablo 3 Şarj Göstergeleri

LED	Gösterge
Kapalı	Cihaz şarj ünitesine takılı değil, doğru şekilde yerleştirilmemiş veya şarj ünitesine güç verilmiyor.
Yavaş yanıp sönen turuncu (4 saniyede 1 yanıp sönme)	Cihaz şarj oluyordur.
Yavaş yanıp sönen kırmızı (4 saniyede 1 yanıp sönme)	Cihaz şarj ediliyordur ancak pil, kullanım ömrünü doldurmuştur.
Hızlı yanıp sönen turuncu (Saniyede 2 yanıp sönme)	Şarj etme hatası. Olası şarj hataları şunları içerir: <ul style="list-style-type: none"> Sıcaklık çok düşük ya da çok yüksektir. Şarj işlemi çok uzun sürmüş ve tamamlanamamıştır (genellikle sekiz saat sürer).
Hızlı yanıp sönen kırmızı (Saniyede 2 yanıp sönme)	Şarj etme hatası ve pil, kullanım ömrünü doldurmuştur. Olası şarj hataları şunları içerir: <ul style="list-style-type: none"> Sıcaklık çok düşük ya da çok yüksektir. Şarj işlemi çok uzun sürmüş ve tamamlanamamıştır (genellikle sekiz saat sürer).
Sabit Yeşil	Şarj işlemi tamamlanmıştır.
Sabit Kırmızı	Şarj işlemi tamamlanmıştır ancak pil, kullanım ömrünü doldurmuştur.

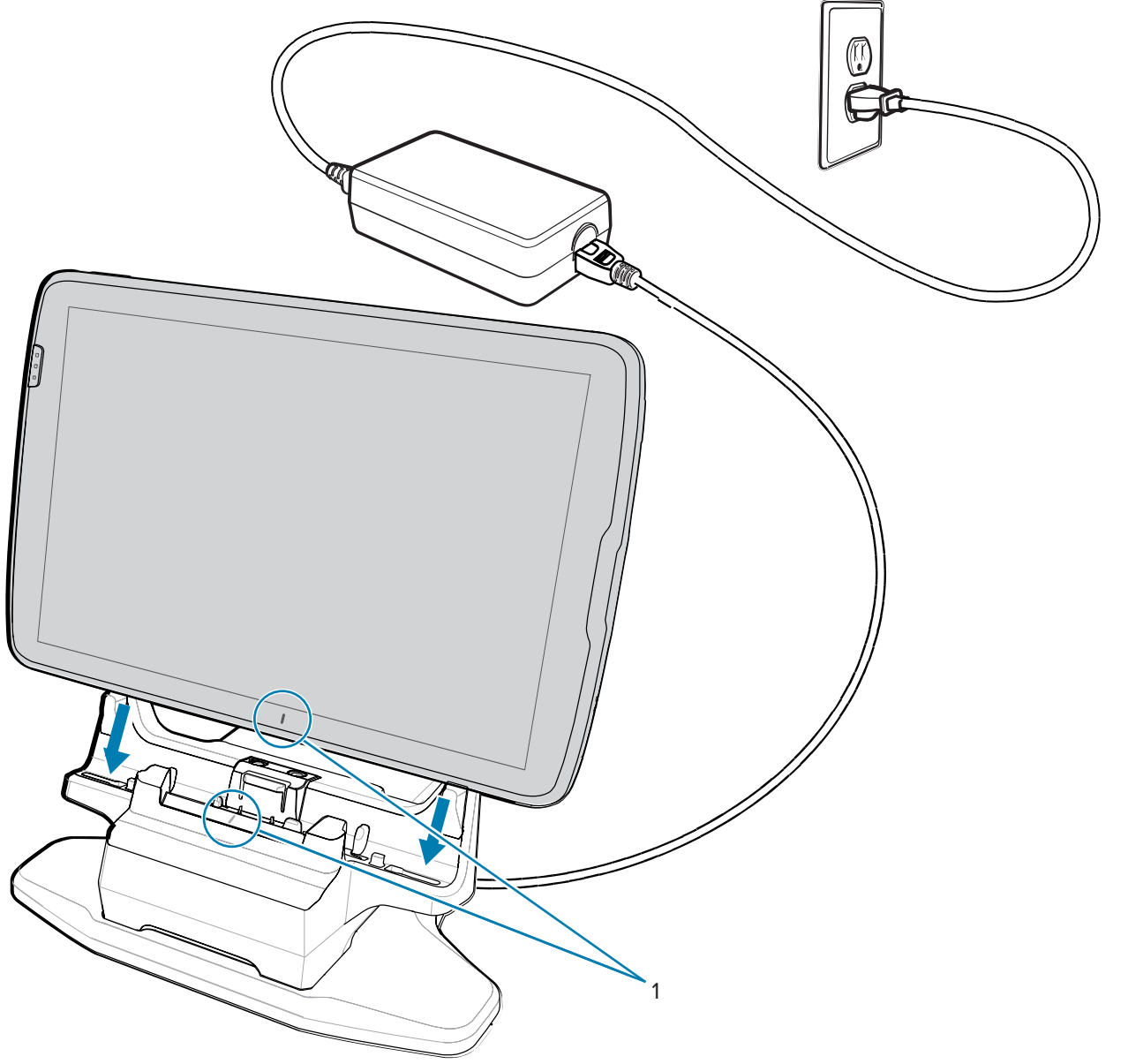
Şarj Etme Sıcaklığı

Pilleri 0°C ile 40°C (32°F - 104°F) arasındaki ortam sıcaklığında (pil tarafından belirtileceği üzere) şarj edin. Şarj işlemi, şarj cihazı tarafından akıllı bir şekilde kontrol edilir. Bunu sağlamak için şarj cihazı, pil şarj işlemi kısa sürelerle dönüşümlü şekilde etkinleştirerek ve devre dışı bırakarak pilin kabul edilebilir sıcaklıklarda kalmasını sağlar.

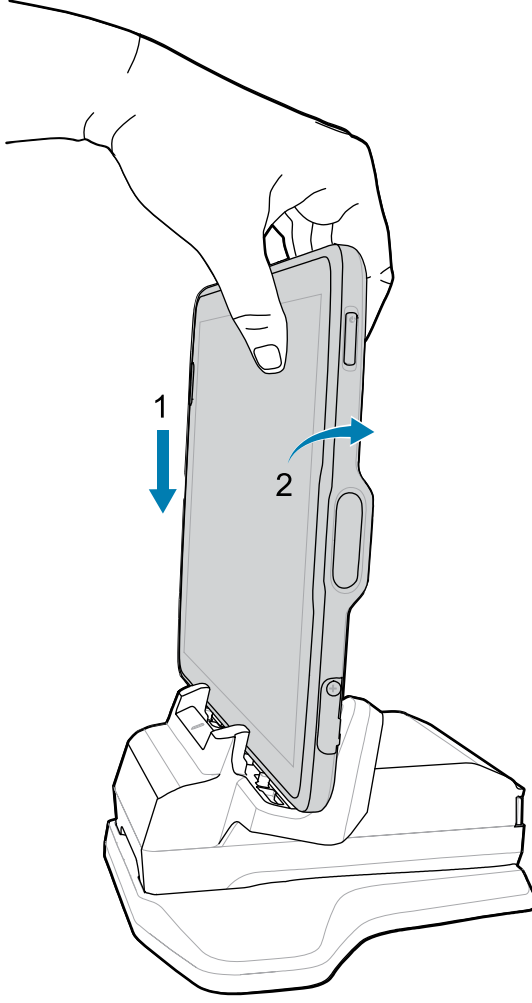
1 Yuvalı Şarj Ünitesini Kullanarak Şarj Etme

Bu bölümde, ET40/ET45 1 Yuvalı Şarj Ünitesi kullanarak cihazın nasıl şarj edileceği açıklanmaktadır.

1. Cihazı, şarj ünitesindeki hizalama işaretleriyle (1) hizalayın.

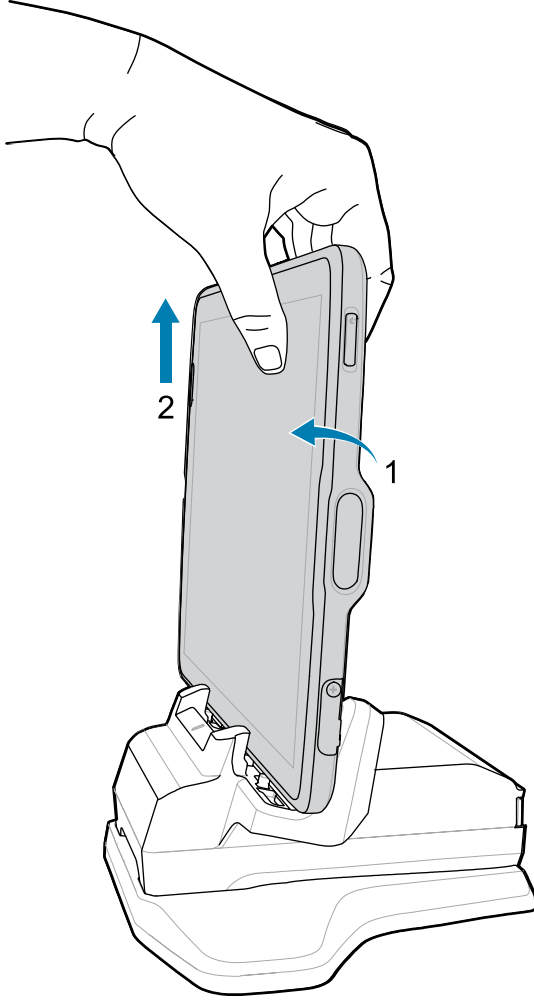


2. Cihazı şarj ünitesine (1) yerleştirin ve klik sesi duyana kadar ters yöne doğru (2) döndürün.



Cihaz şarj ünitesine yerleştirilir ve cihaz Şarj LED'i, şarj işleminin başladığını gösterir.

3. Cihazı şarj ünitesinden çıkarmak için cihazı hafifçe öne doğru döndürün (1) ve şarj ünitesinden kaldırarak çıkarın (2).

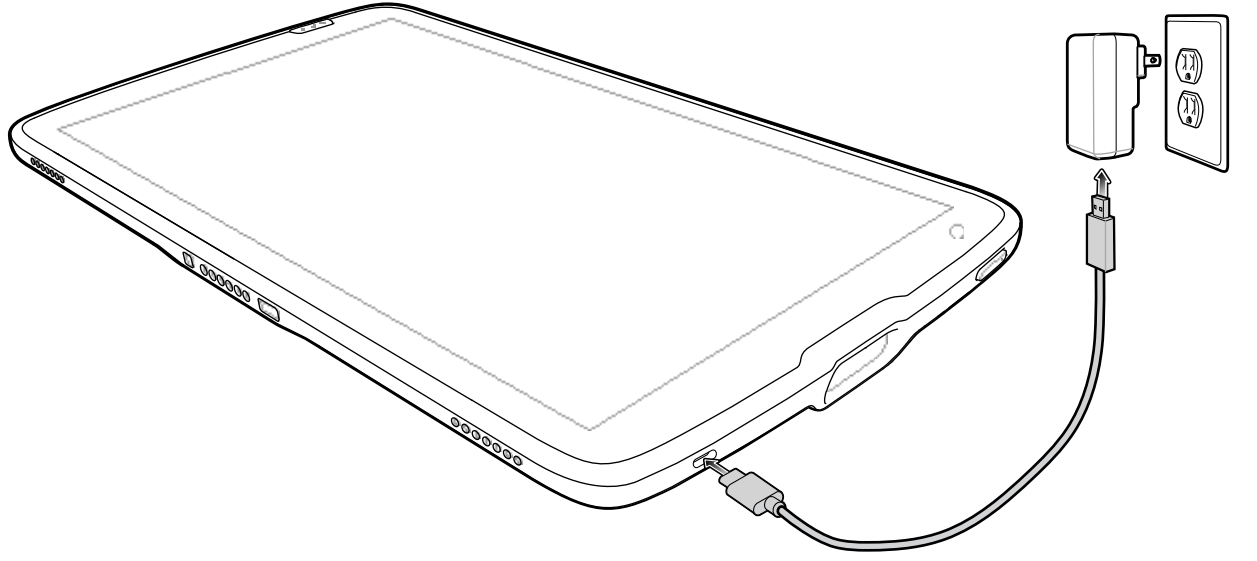


USB Kablosunu Kullanarak Şarj Etme

USB kablosu cihazın alt kısmına takılır. Kablo cihaza bağlandığında; şarj etmeye, verileri bir ana bilgisayara aktarmaya ve USB çevre birimlerini bağlamaya olanak tanır.

1. USB kablosunu cihaza bağlayın.
2. Güç kaynağının USB konektörünü bağlayın.

3. Güç kaynađını bir prize takın.



Cihazı Açma

Menü görünene kadar Güç düğmesini basılı tutun.

1 Yuvalı Yalnızca Şarj Ünitesi

Bir adet 8 inç veya 10 inç tablet şarj etmek için 1 Yuvalı Yalnızca Şarj Ünitesini kullanın.

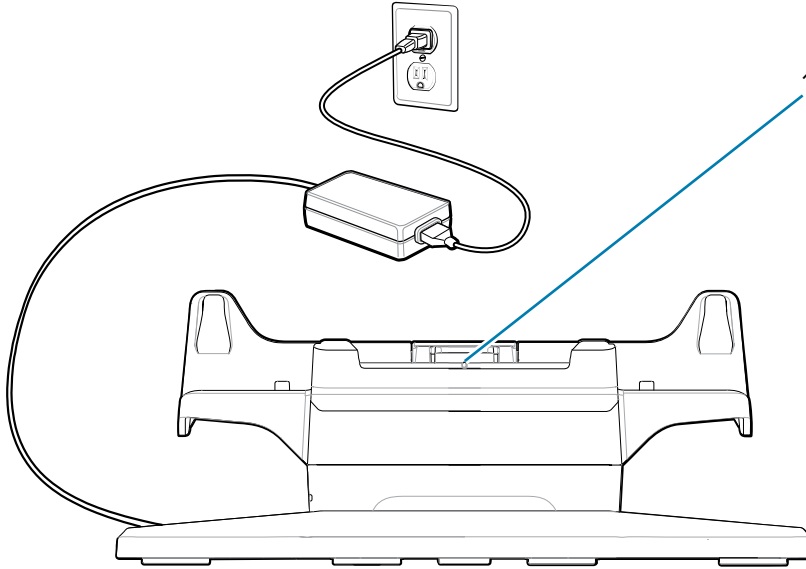


DİKKAT: ET40/ET45 Ürün Referans Kılavuzu'nda açıklanan pil güvenliği yönergelerine uyduğunuzdan emin olun.

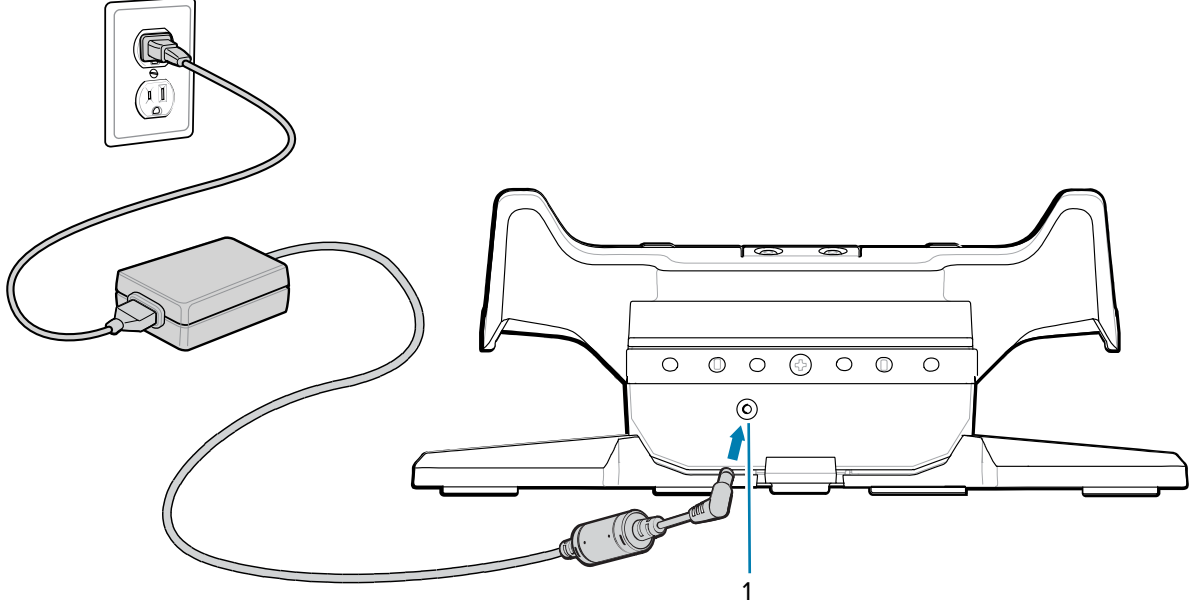
1 Yuvalı Yalnızca Şarj Ünitesi:

- Cihazı çalıştırmak için güç sağlar.
- Cihazın pilini ve Genişletme Paketine takılan isteğe bağlı Güç Paketini şarj eder.

Şekil 3 1 Yuvalı Yalnızca Şarj Ünitesi - Önden Görünüm



Sayı	Öge	Açıklama
1	Şarj ünitesi hizalama göstergesi	Şarj ünitesi ile tableti hizalamaya yardımcı olması için kullanın.

Şekil 4 1 Yuvalı Yalnızca Şarj Ünitesi - Arkadan Görünüm

Sayı	Öge	Açıklama
1	AC güç girişi	Şarj ünitesine AC gücü bağlamak için kullanın.

4 Yuvalı Yalnızca Şarj Ünitesi

Dört adede kadar 8 inç veya 10 inç tablet ve dört adede kadar Güç Paketi şarj etmek için 4 Yuvalı Yalnızca Şarj Ünitesini kullanın.

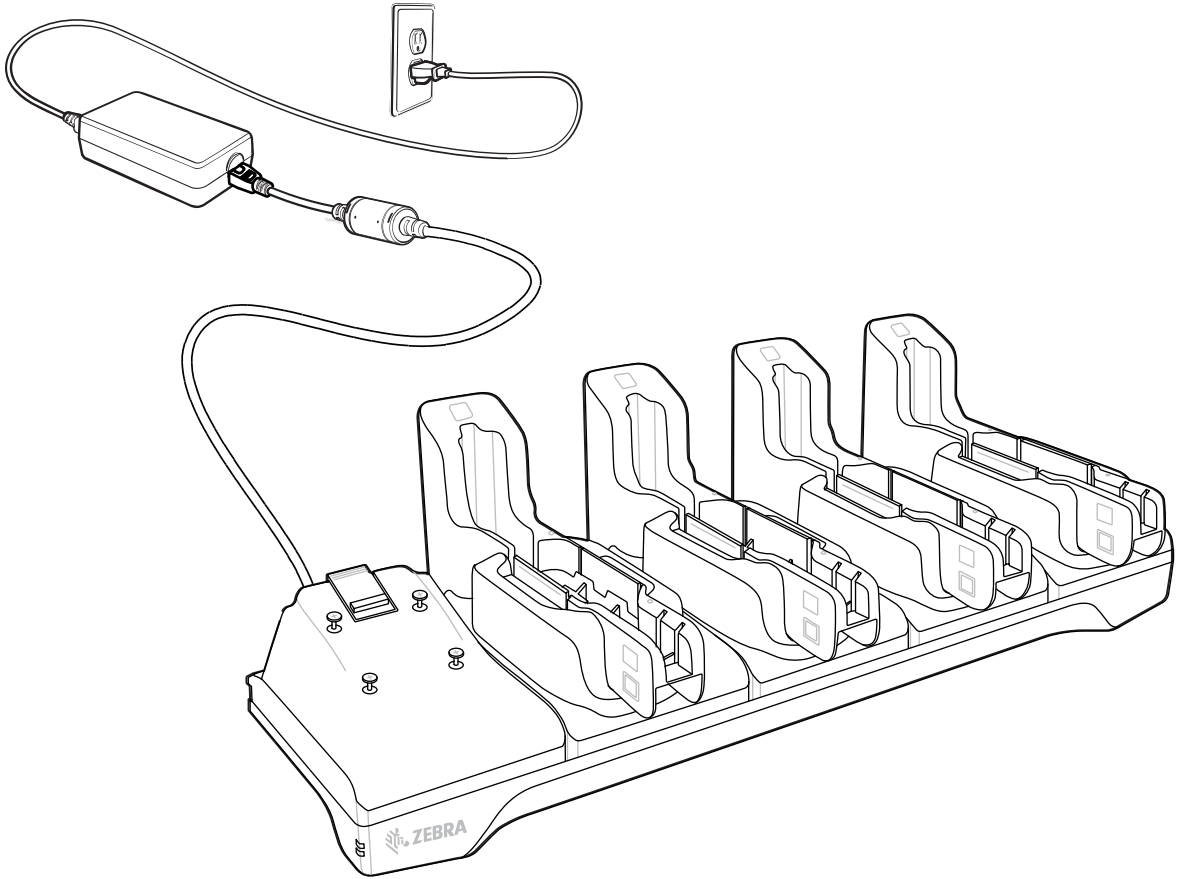


DİKKAT: ET40/ET45 Ürün Referans Kılavuzu'nda açıklanan pil güvenliği yönergelerine uyduğunuzdan emin olun.

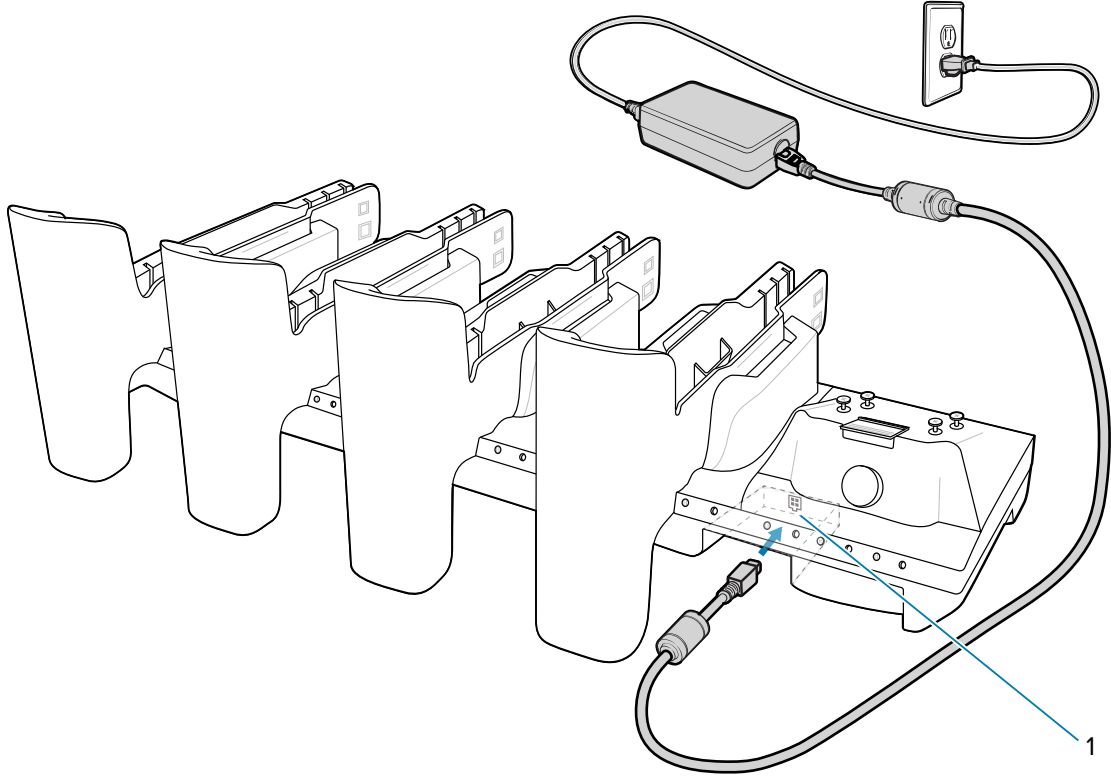
4 Yuvalı Yalnızca Şarj Ünitesi:

- Cihazı çalıştırmak için güç sağlar.
- İsteğe bağlı Pil Şarj Cihazı Adaptörünü kullanarak dört adede kadar cihaz ve dört adede kadar Güç Paketini aynı anda şarj eder.

Şekil 5 4 Yuvalı Yalnızca Şarj Ünitesi - Önden Görünüm



Şekil 6 4 Yuvalı Yalnızca Şarj Ünitesi - Arkadan Görünüm



Sayı	Öge	Açıklama
1	Güç girişi	Şarj ünitesine güç bağlamak için kullanın.

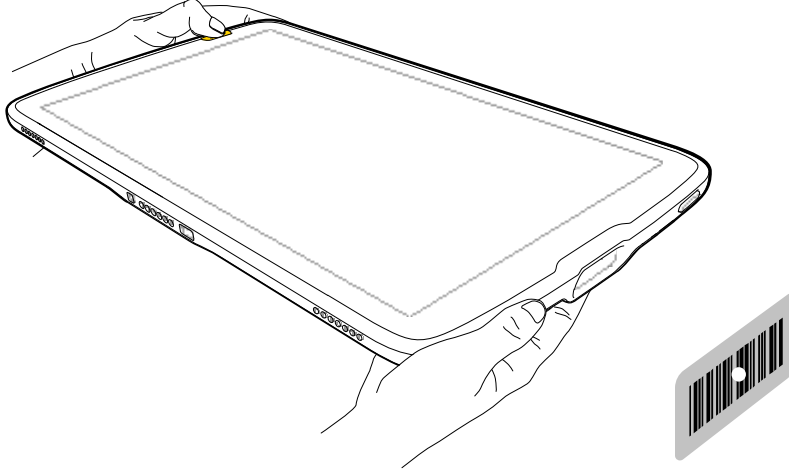
Dahili Tarayıcı ile Tarama

Barkod verilerini yakalamak için dahili tarayıcıyı kullanın.



NOT: Barkod okutmak için tarama özellikli bir uygulama gerekir. Cihaz; kullanıcının barkod verilerinin kodunu çözmesini ve barkod içeriğini görüntülemesi için tarayıcıyı etkinleştirmesini sağlayan DataWedge uygulamasını içerir.

1. Uygulamanın cihazda açık ve metin alanının odakta olduğundan (metin imleci, metin alanında olmalıdır) emin olun.
2. Cihazın çıkış penceresini barkoda doğrultun.



3. Tarama düğmelerinden birini basılı tutun.

Aydınlatmalı hedefleme noktası, hedeflemeyi kolaylaştırmak için açılır.



NOT: Cihaz Seçim Listesi Modu'ndayken, hedefleme noktasının oluşturduğu alan barkoda dokunana kadar barkodu okumaz.

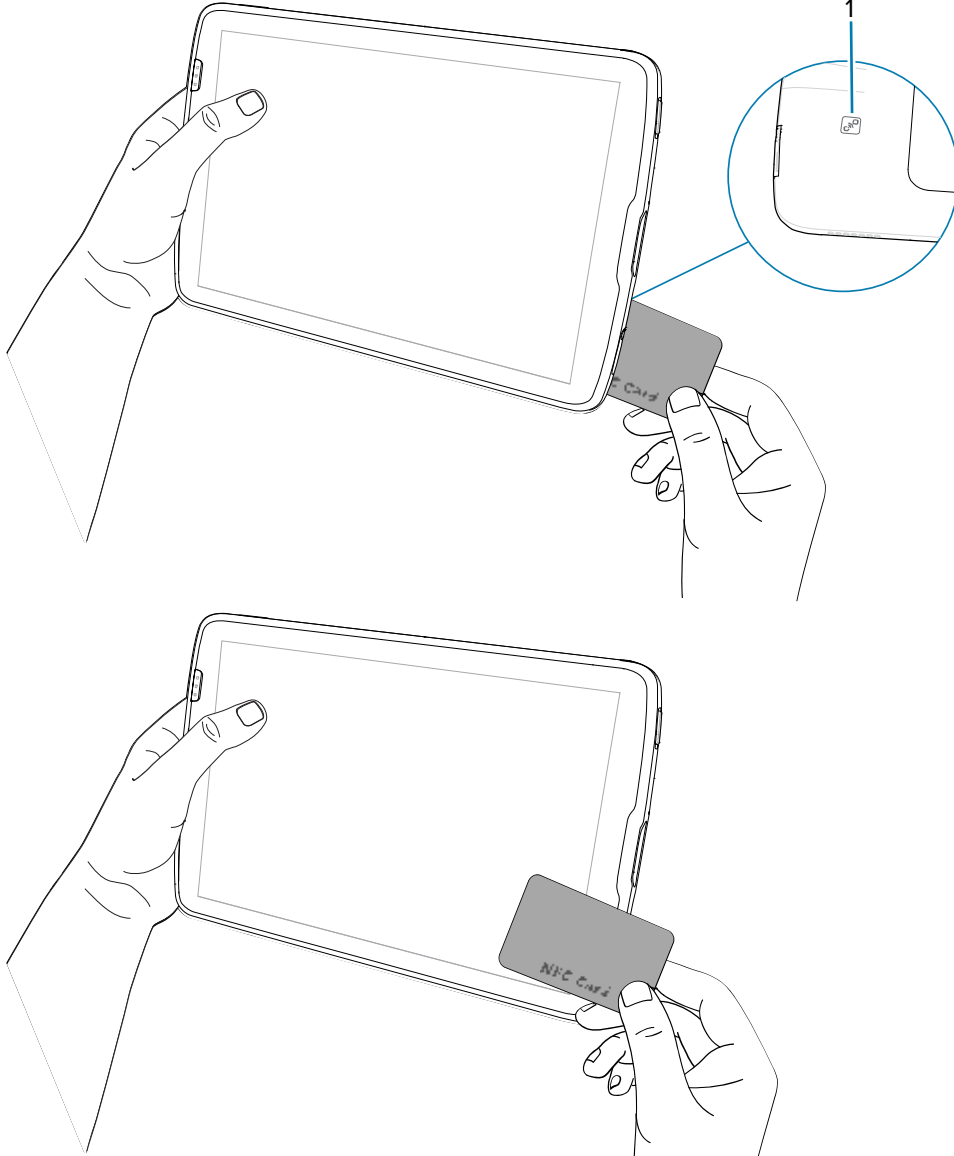
4. Barkodun, hedefleme düzeninin oluşturduğu alanın içinde olduğundan emin olun. Hedefleme noktası, parlak ışıklandırılmış yerlerde görünürlüğü artırmak için kullanılır.

Veri Alma LED'i, barkodun başarıyla okunduğunu belirtmek için varsayılan olarak yeşil renkte yanar ve sesli bir uyarı duyulur.

NFC Kartları Okuma

NFC kullanarak temassız kartları okuyun.

1. NFC özellikli bir uygulamayı başlatın.
2. Cihazı, gösterildiği şekilde tutun.
3. Kartı, cihazın arkasındaki NFC anteni (1) ile hizalayın.



Tablet, cihazın önünden veya arkasından NFC kartlarını okuyabilir.

4. İşlem tamamlanana kadar (genellikle uygulama işlemin tamamlandığını bildirir) kartı sabit şekilde tutun.

