

FR55

Dokunmatik Bilgisayar



ZEBRA

Hızlı Başlangıç Kılavuzu

2025/06/23

ZEBRA ve stil verilmiş Zebra kafası, Zebra Technologies Corporation şirketinin ticari markaları olup dünya genelinde birçok yetkili bölgede kayıtlıdır. Diğer tüm ticari markalar ilgili sahiplerinin mülkiyetindedir. ©2025 Zebra Technologies Corporation ve/veya iştirakleri. Tüm hakları saklıdır.

Bu belgede yer alan bilgiler, önceden bildirimde bulunmaksızın değiştirilebilir. Belgede bilgileri verilen yazılım; lisans anlaşması veya gizlilik sözleşmesi kapsamında kullanıma sunulmaktadır. Yazılım, yalnızca ilgili sözleşmelerin hükümleri uyarınca kullanılabilir veya kopyalanabilir.

Yasal açıklamalar veya mülkiyet bildirimleri hakkında daha fazla bilgi için lütfen şu adresi ziyaret edin:

YAZILIM: zebra.com/informationpolicy.

TELİF HAKLARI VE TİCARİ MARKALAR: zebra.com/copyright.

PATENT: ip.zebra.com.

GARANTİ: zebra.com/warranty.

SON KULLANICI LİSANS SÖZLEŞMESİ: zebra.com/eula.

Kullanım Koşulları

Mülkiyet Bildirimi

Bu kılavuz, Zebra Technologies Corporation ve bağlı kuruluşlarının ("Zebra Technologies") özel mülkiyetindeki bilgileri içerir. Kılavuzun münferit amacı, işbu belgeyle tanımlanan ekipmanı kullanan ve ekipmanın bakımını yapan taraflara bilgi sunmaktır. Özel mülkiyetindeki bu bilgiler, Zebra Technologies'in açık ve yazılı izni olmadan başka hiçbir amaçla kullanılamaz, kopyalanamaz veya başka taraflara ifşa edilemez.

Ürün Geliştirmeleri

Ürünlerin sürekli olarak geliştirilmesi, Zebra Technologies'in ilkelerinden biridir. Tüm teknik özellikler ve tasarımlar önceden bildirimde bulunulmaksızın değiştirilebilir.

Sorumluluk Reddi

Zebra Technologies, yayınladığı Mühendislik teknik özellik belgelerinin ve kılavuzların doğru olmasını sağlamak için gerekli adımları atmaktadır. Ancak zaman zaman hatalar meydana gelebilir. Zebra Technologies, bu tür hataları düzeltme hakkını saklı tutar ve bunlardan kaynaklanan sorumlulukları reddeder.

Sorumluluğun Sınırlandırılması

Zebra Technologies veya birlikte verilen diğer ürünlerin (donanım ve yazılım dahil) tasarımında, üretiminde ve teslim edilmesinde yer alan hiçbir taraf, her ne koşul altında olursa olsun bu ürünün kullanımından kaynaklanan ya da kullanımı veya yanlış kullanımı sonucu meydana gelen hasarlardan (işletme kârı kaybı, işin sekteye uğraması veya işletme bilgilerinin kaybedilmesi gibi dolaylı zararlar dahil ve bunlarla sınırlı olmamak koşuluyla) sorumlu değildir. Zebra Technologies'in bu potansiyel zararlar konusunda uyarılmış olması durumu değiştirmez. Bazı yargı bölgeleri, kazara veya netice kabilinden doğan zararların hariç tutulmasına veya sınırlandırılmasına izin vermemektedir. Bu nedenle yukarıdaki sınırlandırma veya istisna sizin için geçerli olmayabilir.

Model Numarası

Bu kılavuz şu model numarası için geçerlidir: FR55E0.

Cihazı Ambalajından Çıkarma

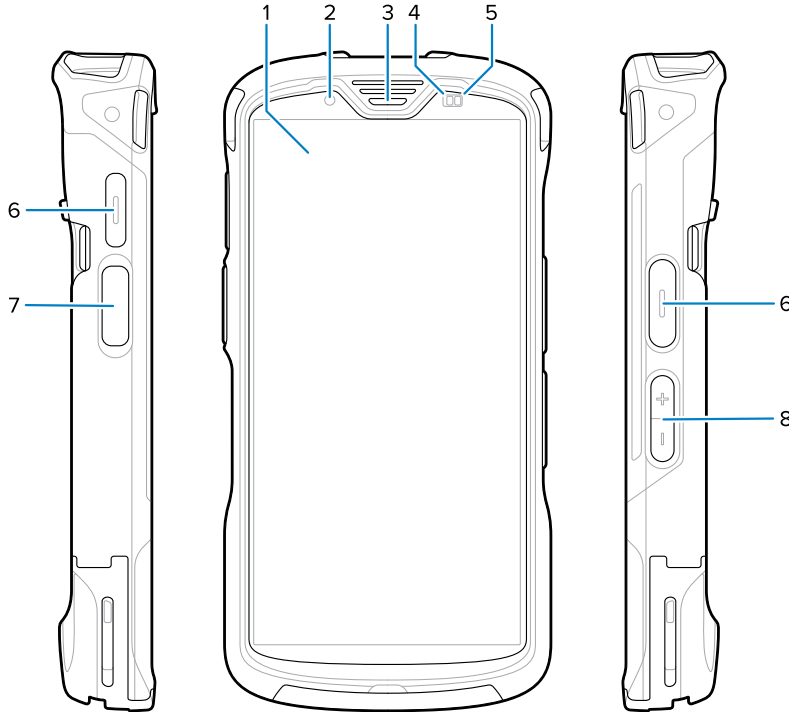
Cihazı ambalajlı kutudan çıkarma.

1. Koruyucu malzemelerin hepsini cihazdan dikkatli bir şekilde çıkarın ve gönderim kutusunu cihazı daha sonra saklamak veya taşımak için saklayın.
2. Aşağıdakilerin alındığını doğrulayın:
 - Dokunmatik bilgisayar
 - Lityum iyon pil
 - Yasal düzenleme kılavuzu
 - Dayanıklı önyükleme (cihaz içerideyken)
3. Ekipmanda hasar olup olmadığını kontrol edin. Eksik veya hasarlı ekipman varsa derhal Küresel Müşteri Destek Merkezine başvurun.
4. Cihazı ilk kez kullanmadan önce, ekranı ve kamera penceresini kaplayan koruyucu nakliye filmini çıkarın.

Cihaz Özellikleri

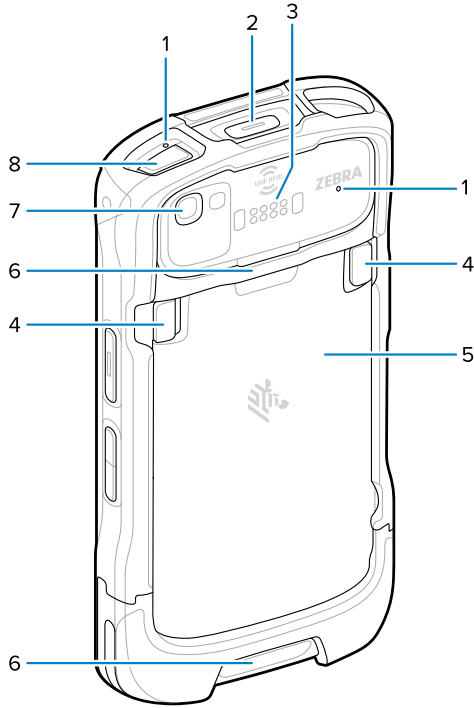
Bu bölümde FR55 dokunmatik bilgisayarın özellikleri listelenmektedir.

Şekil 1 Önden ve Yandan Görünümler



Tablo 1 FR55 Ön ve Yan Öğeler

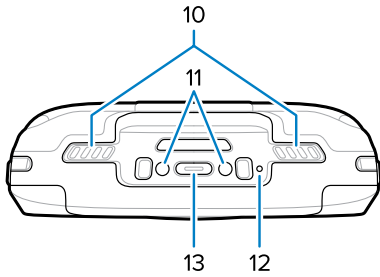
Numara	Öge	Açıklama
1	6 inç LCD dokunmatik ekran	Cihazı çalıştırmak için gereken tüm bilgileri görüntüler.
2	Ön Kamera (8 MP)	Fotoğraf ve video çeker.
3	Alıcı	Ahize modunda ses çalmak için kullanılır.
4	Yakınlık/ışık sensörü	Ekran arka ışık yoğunluğunun kontrolü için yakınlığı ve ortam ışığını belirler.
5	Pil durumu LED'i	Şarj işlemi sırasında pilin şarj durumunu ve uygulama tarafından oluşturulan bildirimleri belirtir.
6	Programlanabilir düğme	Çeşitli eylemleri uygun görüldüğü şekilde atamak için kullanılan özelleştirilebilir bir düğme.
7	PTT düğmesi	Genellikle PTT iletişimleri için kullanılır. Yasal kısıtlamalar varsa bu düğme, başka uygulamalarla kullanılmak üzere yapılandırılabilir.
8	Ses artırma/azaltma düğmesi	Ses düzeyini artırır ve azaltır (programlanabilir).

Şekil 2 Arkadan ve Üstten Görünüm**Tablo 2** Arka ve Üst Öğeler

Numara	Öge	Açıklama
1	Mikrofon	Ahize/Eller serbest modunda iletişim, ses kaydı ve gürültü önleme için kullanılır.

Tablo 2 Arka ve Üst Öğeler (Continued)

Numara	Öge	Açıklama
2	Acil durum basılır düğmesi	Acil durum uyarısı göndermek için kullanılabilir.
	Arka ortak G/Ç 8 pim	Kablolar ve aksesuarlar aracılığıyla ana bilgisayar ile iletişimi, sesi ve cihaz şarjını sağlar.
4	Pil serbest bırakma mandalı	Pili çıkarmak için her iki mandalı da sıkın ve yukarı kaldırın.
5	Pil	Cihaza güç sağlar.
6	El kayışı noktaları	El kayışı için bağlantı noktaları.
7	Flaşlı arka kamera (16 MP)	Kameraya aydınlatma sağlamak için flaşla fotoğraf ve video çeker.
8	Güç düğmesi	Ekranı açar ve kapatır. Cihazı kapatmak, yeniden başlatmak veya kilitlemek için basılı tutun.

Şekil 3 Alttan Görünüm**Tablo 3** Alt Öğeler

Numara	Öge	Açıklama
10	Hoparlör	Video ve müzik çalma için ses çıkışı sağlar. Hoparlör modunda ses sağlar.
11	DC giriş pimleri	Şarj için güç/topraklama (5 VDC - 9 VDC).
12	Mikrofon	Ahize/eller serbest modunda iletişim, ses kaydı ve gürültü önleme için kullanın.
13	USB Type C ve 2 şarj pimi	2 şarj pimli bir G/Ç USB-C arabirimini kullanarak cihaza güç sağlar.

Cihazın Kurulumu

Bu bölümde cihazın ilk kez takılması ve açılması açıklanmaktadır.

Cihazı ilk kez kullanmaya başlamadan önce:

1. Nano SIM kart takın

2. Yapılandırmaya bağılı olarak bir micro Secure Digital (SD) kart, bir SAM kart veya gerektiğinde ek bir nano SIM kart takın (isteğe bağılı).



NOT: FR55'in üç veri/bellek çeşidi vardır: Çift SIM, SIM+SAM ve SIM+SD. SIM konumu tutarlıdır ancak ikincil yuva değışiklik gösterir.

3. Pili takın.
4. El kayışını takın (isteğe bağılı).
5. Cihazı şarj edin.
6. Cihazı açın.

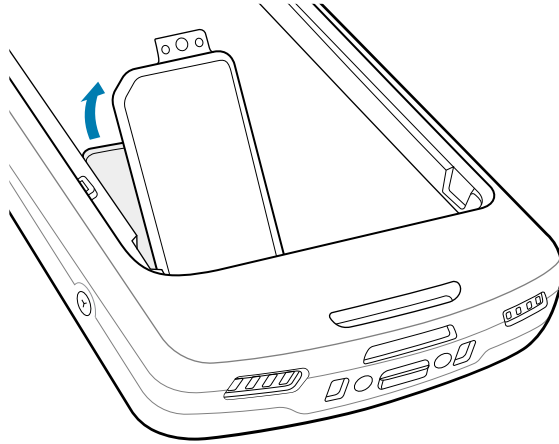
SIM Kart Takma

Bu bölümde arama yapmak, kısa mesaj göndermek ve hücresel bir ağı üzerinden veri aktarmak için gereken SIM kartın nasıl takılacağı açıklanmaktadır. Yuva, pil paketinin altındadır.

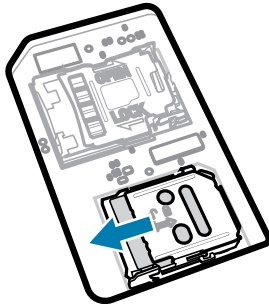


DİKKAT—ESD: SIM kartınızın hasar görmesini önlemek için elektrostatik deşarj (ESD) önlemlerini doğru bir şekilde takip edin. Uygun ESD önlemleri arasında bunlarla sınırlı olmamak kaydıyla, ESD matı üzerinde çalışılması ve operatörün uygun şekilde topraklanması bulunmaktadır.

1. Erişim kapağını kaldırma.

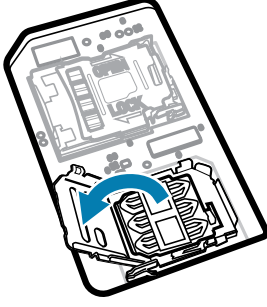


2. SIM kart tutucuyu kaydırarak kilidi açık konuma getirin.

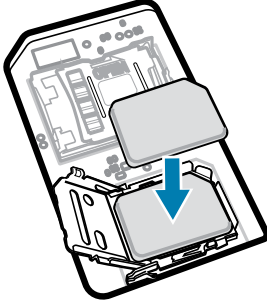


NOT: Kullanılan FR55'in yapılandırmasına bağılı olarak bellek/veri yuvalarının düzeni farklılık gösterir. Yapılandırma, erişim kapağında gösterilir. SIM kartı takma işlemi aynı kalacaktır.

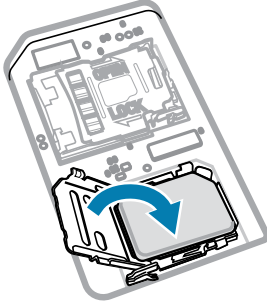
3. SIM Kart tutucu kapağını kaldırın.



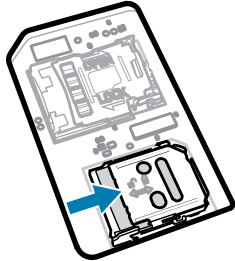
4. SIM kartı, temas noktaları aşağı bakacak şekilde kart tutucuya yerleştirin.



5. SIM kart tutucu kapağını kapatın.

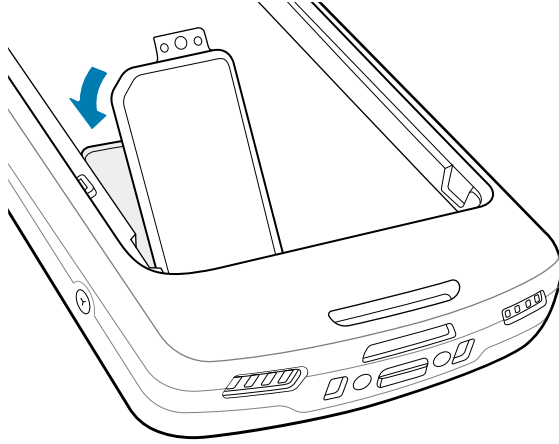


6. SIM kart tutucuyu kilitli konuma getirin.



NOT: Cihaz sızdırmazlığının doğru şekilde sağlanması için erişim kapağının yerine takılıp sıkıca oturtulması gerekir.

7. Erişim kapağını geri takın.



eSIM'i Etkinleştirme

Cihazda bir eSIM'i etkinleştirme.

Bir eSIM eklemeyden önce, eSIM servisini ve etkinleştirme veya QR kodunu almak için operatörünüzle iletişime geçin.



NOT: Uçak modunun **OFF (KAPALI)** olduğundan emin olun.

1. Cihazda, takılı bir SIM kart ile Wi-Fi veya hücresel veri üzerinden bir internet bağlantısı kurun.
2. **Settings (Ayarlar)**'a gidin.
3. Dokununuz **Network & internet (Network & internet (Ağ ve internet)) > Mobile Networks (Mobil Ağlar)**.
4. SIM kart takılıysa **SIMs (SIMs)** (SIM'ler) yanındaki **+** işaretine, SIM kart takılı değilse **SIMs (SIMs)** (SIM'ler) öğesine dokununuz.



NOT: Devam etmek için güvenli bir kilit ekranı oluşturulmalı veya zaten kullanımda olmalıdır.

Mobile network (Mobil ağ) ekranı görüntülenir.

5. Aşağıdakilerden birini seçin:

- **MANUAL CODE ENTRY (MANUEL KOD GİRİŞİ)** seçeneğini seçerek etkinleştirme kodunu girin veya
- **SCAN (TARA)** seçeneğini seçerek eSIM profilini indirmek için QR kodunu tarayın.

Confirmation!!! (Confirmation!!!) (Onay) iletişim kutusu görüntülenir.

6. **OK (OK)** öğesine dokununuz.

7. Aktivasyon kodunu girin veya QR Kodunu tarayın.



NOT: Aktivasyon kodunu manuel olarak giriyorsanız devam etmek için **Next (İleri)** öğesini seçmeniz gerekecektir.

Downloading a profile (Downloading a profile) (Bir profil indiriliyor) mesajı gösterilir, ardından **Use <Network Name>? (Use <Network Name>?)** (Kullan <Ağ Adı>?) mesajı görüntülenir.

8. **ACTIVATE (ACTIVATE)** (ETKİNLEŞTİR) öğesine dokununuz.

9. Done (Done) (Tamam) ögesine dokununuz.

eSIM artık etkindir.

eSIM'i Devre Dışı Bırakma

Bir eSIM'i geçici olarak kapatın ve daha sonra yeniden etkinleştirin.



NOT: Uçak modunun **OFF (KAPALI)** olduğundan emin olun.

1. Dokununuz **Network & internet (Network & internet (Ağ ve internet)) > SIMs (SIMs (SIM'ler))**.
2. **Downloaded SIM (Downloaded SIM)** (İndirilen SIM) bölümünde devre dışı bırakmak için eSIM'in adına dokununuz.
3. eSIM'i kapatmak için **Use SIM (Use SIM)** (SIM anahtarı kullan) ögesine dokununuz.
4. **Yes (Yes)** (Evet) ögesine dokununuz.
eSIM devre dışı bırakılır.

eSIM Profilini Silme

Bir eSIM profilinin silinmesi, profili cihazdan tamamen kaldırır.

Cihazdan bir eSIM'i sildikten sonra tekrar kullanamazsınız.



NOT: Uçak modunun **OFF (KAPALI)** olduğundan emin olun.

1. Dokununuz **Network & internet (Network & internet (Ağ ve internet)) > SIMs (SIMs (SIM'ler))**.
2. **Downloaded SIM (Download SIM)** (SIM İndir) bölümünde silmek için eSim'in adına dokununuz.
3. **Erase (Erase)** (Sil) ögesine dokununuz.



NOT: Devam etmek için güvenli bir kilit ekranı oluşturulmalı veya zaten kullanımda olmalıdır.

Erase this downloaded SIM? (Erase this downloaded SIM?) (İndirilen bu SIM silinsin mi?) mesajı görüntülenir.

4. **Erase (Erase)** (Sil) ögesine dokununuz.

eSIM profili cihazdan silinir.

microSD Kart Takma

microSD kart yuvası ikinci bir kalıcı depolama alanı sağlar. Yuva, pil paketinin altındadır. Daha fazla bilgi edinmek için kart ile birlikte verilen belgelere bakın ve üreticinin kullanım tavsiyelerine uyun.

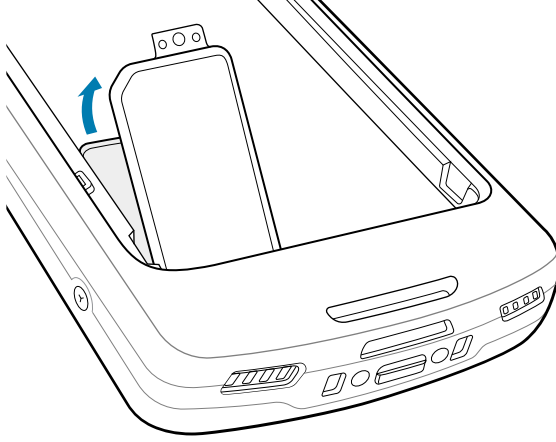


DİKKAT—ESD: microSD kartın hasar görmesini önlemek için gerekli elektrostatik boşalma (ESD) tedbirlerini uygulayın. Uygun ESD önlemleri arasında bunlarla sınırlı olmamak kaydıyla, ESD matı üzerinde çalışılması ve operatörün uygun şekilde topraklanması bulunmaktadır.

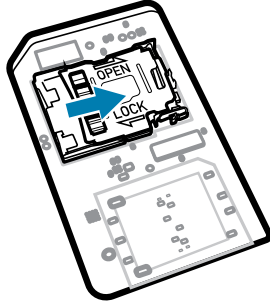


NOT: Bu yalnızca SIM+microSD kart yapılandırmaları için geçerlidir.

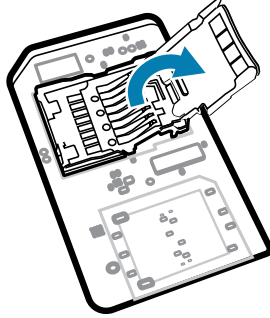
1. Erişim kapağını kaldırma.



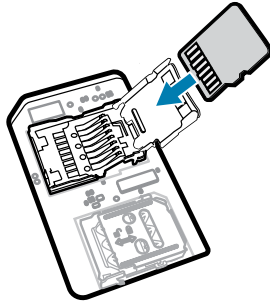
2. MicroSD kart tutucuyu kaydırarak Açık konuma getirin.



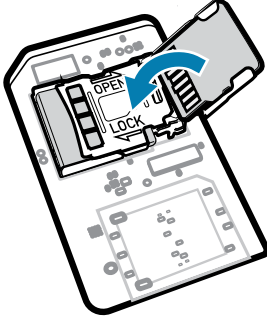
3. MicroSD kart tutucusu kapağını kaldırın.



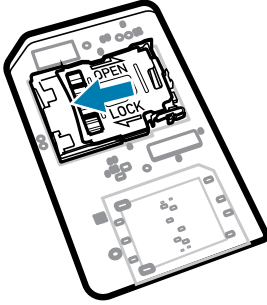
4. MicroSD kartı kart tutucuya takın ve kartın kapağın iki tarafındaki tutma tırnaklarına kayarak oturduğundan emin olun.



5. MicroSD kart tutucu kapağını kapatın.

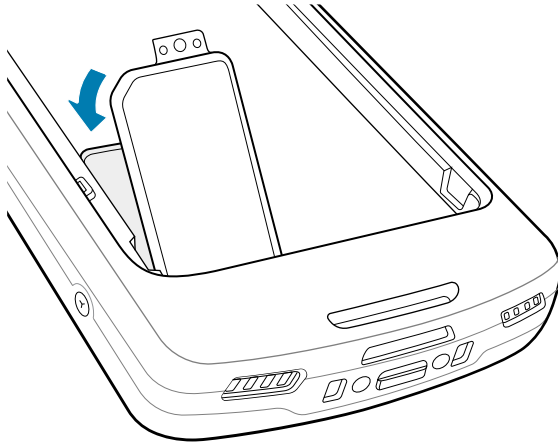


6. MicroSD kart tutucuyu kaydırarak Kilitli konuma getirin.



ÖNEMLİ: Düzgün cihaz sızdırmazlığını sağlamak için erişim kapağının yerine takılıp sıkıca oturtulması gerekir.

7. Erişim kapağını geri takın.



SAM veya İkinci SIM Kart Takma

Bu bölümde, SAM veya ikinci SIM kartın nasıl takılacağı açıklanmaktadır. Yuva, pil paketinin altındadır.

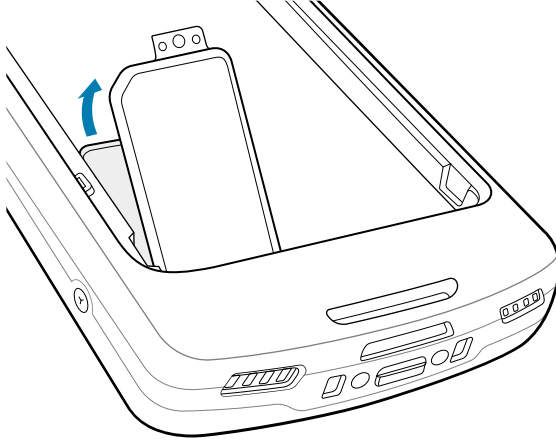


DİKKAT—ESD: SIM kartınızın hasar görmesini önlemek için elektrostatik deşarj (ESD) önlemlerini doğru bir şekilde takip edin. Uygun ESD önlemleri arasında bunlarla sınırlı olmamak kaydıyla, ESD matı üzerinde çalışılması ve operatörün uygun şekilde topraklanması bulunmaktadır.

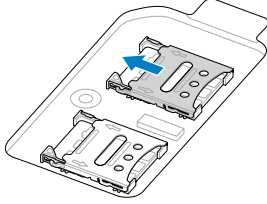


NOT: Bu bellek/veri kartı yuvası düzeni yalnızca SIM+SIM ve SIM+SAM yapılandırmaları için geçerlidir.

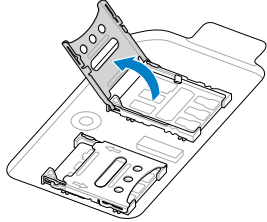
1. Erişim kapağını kaldırma.



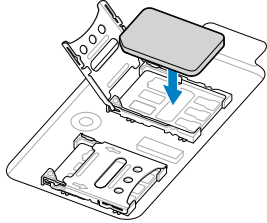
2. Kart tutucuyu kaydırarak kilidi açık konuma getirin.



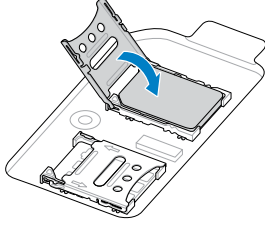
3. Kart tutucu kapağını kaldırın.



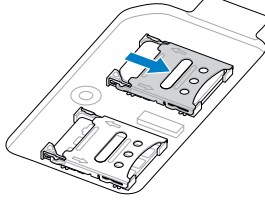
4. İstedığınız kartı, temas noktaları aşağı bakacak şekilde kart tutucuya yerleştirin.



5. Kart tutucu kapağını kapatın.

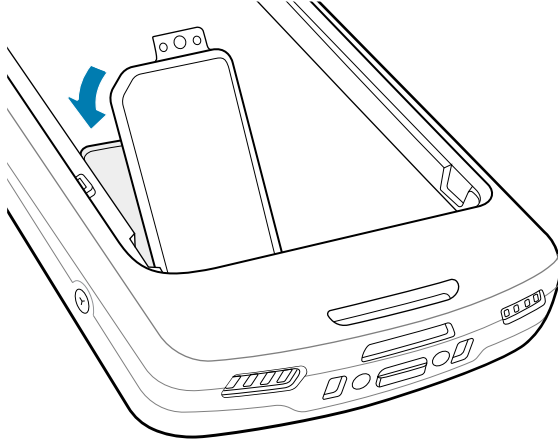


6. Kart tutucuyu kilitli konuma getirin.



NOT: Cihaz sızdırmazlığının doğru şekilde sağlanması için erişim kapağının yerine takılıp sıkıca oturtulması gerekir.

7. Erişim kapağını geri takın.



Pilin Takılması

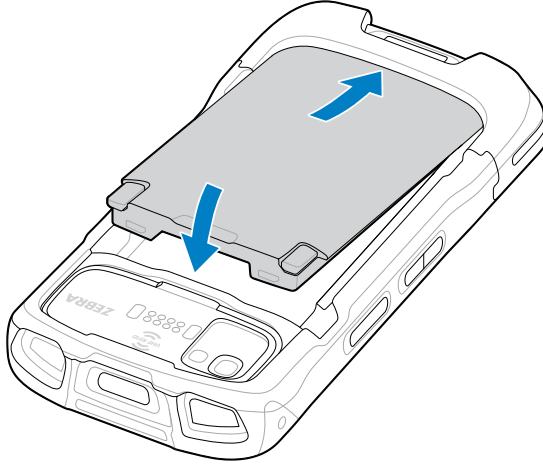
Bu bölümde, cihaza nasıl pil takılacağı açıklanmaktadır.



NOT: Pil bölmesine etiket, öge etiketi, gravür, çıkartma veya başka nesnelere yerleştirmeyin. Aksi takdirde, cihazın veya aksesuarların hedeflenen performansı alınamayabilir. Sızdırmazlık [Giriş Koruması (IP)], darbe performansı (düşme ve yuvarlanma), işlevsellik veya ısıya dayanıklılık gibi performans düzeyleri bu durumdan etkilenebilir.

1. Pili önce alt tarafı girecek şekilde cihazın arkasındaki pil bölmesine takın.

2. Pili yerine oturana kadar aşağı bastırın.



BLE Beacon'a Sahip Şarj Edilebilir Lityum İyon Pil

Bu cihaz, Bluetooth Düşük Enerji (BLE) Beacon'ı kolaylaştırmak için şarj edilebilir bir Lityum İyon pil kullanır. Etkinleştirildiğinde pil, pil tükenmesi nedeniyle cihaz kapatıldıktan sonra yedi güne kadar BLE sinyali iletir.



NOT: Cihaz yalnızca kapalıyken veya Uçak modundayken Bluetooth Beacon'ı iletir.

İkincil BLE ayarlarının yapılandırılması hakkında daha fazla bilgi için bkz. techdocs.zebra.com/emdk-for-android/13-0/mx/beaconmgr/.

Şarj Edilebilir Lityum İyon Kablosuz Pil

Kablosuz şarjı sağlamak için şarj edilebilir bir Li-İyon pil kullanın.



NOT: Şarj edilebilir Lityum İyon kablosuz pil, Zebra Kablosuz Şarj Araç İçi Şarj Ünitesi veya Qi sertifikalı kablosuz şarj cihazlarındaki cihazla birlikte kullanılmalıdır.

BLE Beacon

Şarj edilebilir Lityum İyon pil Bluetooth Düşük Enerji (BLE) Beacon kullanımı sağlar. Etkinleştirildiğinde pil, pil tükenmesi nedeniyle cihaz kapatıldıktan sonra yedi güne kadar BLE sinyali iletir.



NOT: Cihaz yalnızca kapalıyken veya Uçak modundayken Bluetooth Beacon'ı iletir.

İkincil BLE ayarlarının yapılandırılması hakkında daha fazla bilgi için bkz. techdocs.zebra.com/emdk-for-android/13-0/mx/beaconmgr/.

Cihazı Şarj Etme

En iyi şarj sonuçlarını elde etmek için yalnızca Zebra şarj aksesuarlarını ve pillerini kullanın. Pilleri, oda sıcaklığında ve cihaz Uyku modundayken şarj edin.

Güç düğmesine bastığınızda veya belirli bir süre işlem yapılmadığında cihaz Uyku moduna geçer.

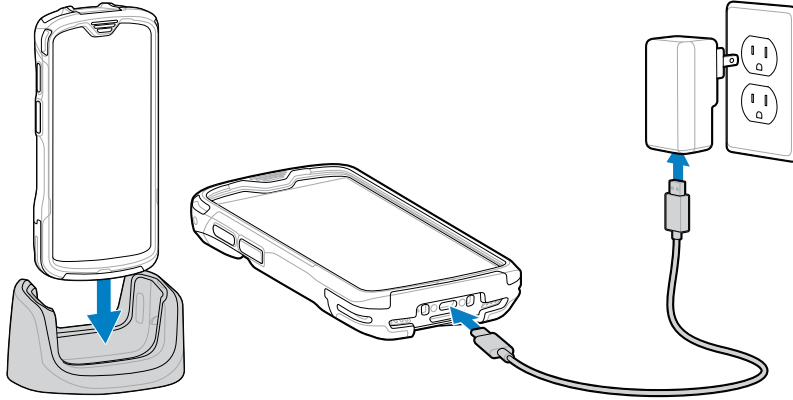
Pil tamamen bitmiş durumdan %90'a yaklaşık 2 saat içinde şarj olur. Çoğu durumda %90 şarj günlük kullanım için yeterli şarj sağlar. Tamamen dolu %100 şarj, kullanım profiline bağlı olarak yaklaşık 14 saatlik kullanım sunabilir.

Cihaz veya aksesuar, pil şarj işlemini her zaman güvenli ve akıllı bir şekilde gerçekleştirir ve şarj işleminin anormal sıcaklıklar nedeniyle devre dışı bırakıldığını LED'i aracılığıyla belirtir, ayrıca cihaz ekranında bir bildirim görüntülenir.

Sıcaklık	Pil Şarj Davranışı
20 ila 45°C (68 ila 113°F)	İdeal şarj aralığı.
0 ila 20°C (32 ila 68°F) / 45 ila 50°C (113 ila 122°F)	Şarj işlemi, pilin JEITA gereksinimlerini optimize etmek için yavaşlar.
0°C'nin (32°F) Altında / 50°C'nin (122°F) Üzerinde	Şarj işlemi durur.
55°C'nin (131°F) üzerinde	Cihaz kapanır.

Ana pili şarj etmek için:

1. Şarj aksesuarını uygun güç kaynağına bağlayın ve cihaza takın.
2. Cihazı şarj ünitesine yerleştirin veya güç kablosuna bağlayın (minimum 9 VDC / 2A).







NOT:

Cihaz açılır ve şarj olmaya başlar. Şarj/Bildirim LED'i, şarj işlemi sırasında sarı renkte yanıp söner; pil tam olarak şarj olduğunda ise sabit bir şekilde yeşil renkte yanar.

Şarj Göstergeleri

Şarj/bildirim LED'i şarj durumunu gösterir.

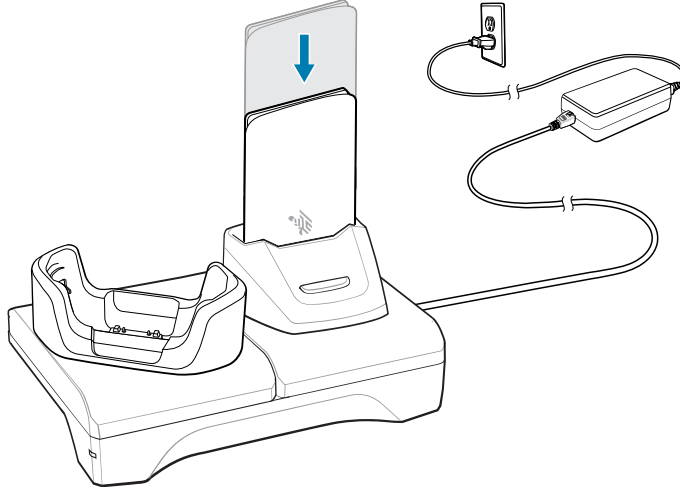
Tablo 4 Şarj/Bildirim LED'i Şarj Göstergeleri

Durum	LED Rengi	Gösterimler
Kapalı		Cihaz şarj olmuyor. <ul style="list-style-type: none"> Cihaz istasyona veya güç kaynağına doğru bir şekilde takılmamış. Şarj cihazı/şarj ünitesi güç almıyor.
Yavaş Yanıp Sönen Sarı (4 saniyede 1 kez yanıp sönme)		Cihaz şarj oluyor.
Yavaş Yanıp Sönen Kırmızı (4 saniyede 1 kez yanıp sönme)		Cihaz şarj oluyor, ancak pilin kullanım ömrü sona ermiş.
Sabit Yeşil		Şarj işlemi tamamlanmıştır.
Sabit Kırmızı		Şarj işlemi tamamlanmış ancak pil, kullanım ömrünü doldurmuş.
Hızlı Yanıp Sönen Sarı (saniyede 2 kez yanıp sönme)		Şarj hatası. Örneğin: <ul style="list-style-type: none"> Sıcaklık çok düşük ya da çok yüksek. Şarj işlemi çok uzun sürmüş ve tamamlanamamış (genellikle 12 saat sürer).
Hızlı Yanıp Sönen Kırmızı (saniyede 2 kez yanıp sönme)		Şarj hatası ve pil, kullanım ömrünü doldurmuş. Örneğin: <ul style="list-style-type: none"> Sıcaklık çok düşük ya da çok yüksek. Şarj işlemi çok uzun sürmüş ve tamamlanamamış (genellikle 12 saat sürer).

Yedek Pili Şarj Etme

Bu bölümde yedek pilin şarj edilmesi ile ilgili bilgiler verilmektedir. En iyi şarj sonuçlarını elde etmek için yalnızca Zebra şarj aksesuarlarını ve pillerini kullanın.

1. Yedek pil yuvasına yedek pil takın.



2. Pilin doğru şekilde yerleştirildiğinden emin olun.

Yedek Pil Şarj LED'i yanıp sönerek şarj işleminin devam ettiğini gösterir.

Tamamen bitmiş pili %90 seviyesine şarj etmek yaklaşık 2,5 saat sürmektedir. Genellikle, %90 şarj günlük kullanım için yeterlidir. Tamamen dolu %100 şarj, kullanım profiline bağlı olarak yaklaşık 14 saatlik kullanım sunabilir.

Şarj Aksesuarları

Cihazı ve/veya yedek pili şarj etmek için aşağıdaki aksesuarlardan birini kullanın.

Şarj ve İletişim

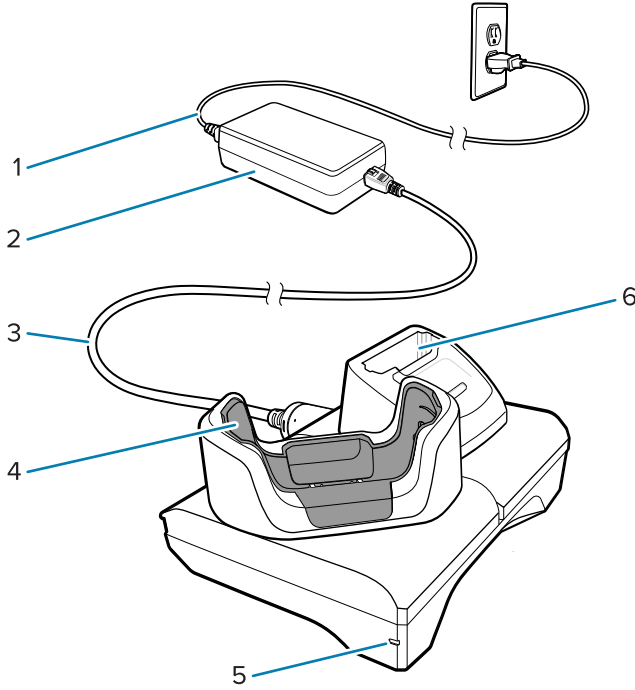
Açıklama	Parça Numarası	Şarj oluyor		İletişim	
		Pil (Cihaz içerisinde)	Yedek Pil	USB	Ethernet
1 Yuvalı Yalnızca Şarj İstasyonu	CRD-NGTC5-2SC1B	Evet	Evet	Hayır	Hayır
1 Yuvalı USB/Ethernet Ünitesi	CRD-NGTC5-2SE1B	Evet	Evet	Evet	Evet
4 Yuvalı Yalnızca Cihaz Pili Şarj İstasyonu ve Yedek Pil Şarj İstasyonu	CRD-NGTC5-5SC4B	Evet	Evet	Hayır	Hayır
5 Yuvalı Yalnızca Şarj İstasyonu	CRD-NGTC5-5SC5D	Evet	Hayır	Hayır	Hayır
5 Yuvalı Ethernet İstasyonu	CRD-NGTC5-5SE5D	Evet	Hayır	Hayır	Evet
4 Yuvalı Yedek Pil Şarj Cihazı	SAC-NGTC5TC7-4SCHG-01	Hayır	Evet	Evet	Hayır
Şarj/USB Kablosu	CBL-TC5X-USBC2A-01	Evet	Hayır	Evet	Hayır

1 Yuvalı Yalnızca Şarj İstasyonu

Bu USB şarj ünitesi güç, yedek pil şarjı ve ana bilgisayar ile iletişim sağlar.



DİKKAT: Ürün Referans Kılavuzu'nda açıklanan pil güvenliği yönergelerine uyduğunuzdan emin olun.



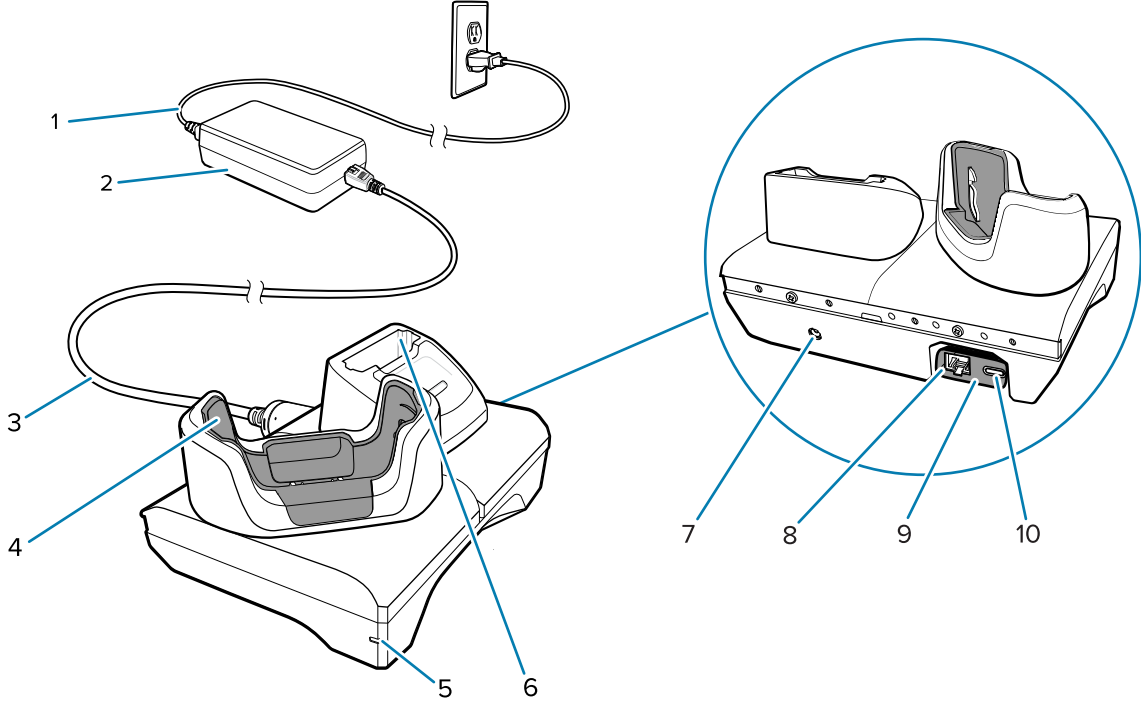
1	AC hat kablosu
2	Güç kaynağı
3	DC hat kablosu
4	Cihaz şarj yuvası
5	Güç LED'i
6	Yedek pil şarj yuvası

1 Yuvalı USB/Ethernet Şarj İstasyonu

1 Yuvalı USB/Ethernet Şarj Ünitesi, bir cihazı Ethernet ağına bağlarken bir cihazı ve bir yedek pili şarj eder.



DİKKAT: Ürün Referans Kılavuzu'nda açıklanan pil güvenliği yönergelerine uyduğunuzdan emin olun.



1	AC hat kablosu
2	Güç kaynağı
3	DC hat kablosu
4	Cihaz şarj yuvası
5	Güç LED'i
6	Yedek pil şarj yuvası
7	DC kablo girişi
8	Ethernet bağlantı noktası (USB - Ethernet modülü kitinde)
9	USB-Ethernet modülü kiti
10	USB bağlantı noktası (USB-Ethernet modülü kitinde)



NOT: USB - Ethernet modülü kiti (KT-TC51-ETH1-01), tek yuvalı bir USB şarj cihazı aracılığıyla bağlanır.

5 Yuvalı Yalnızca Şarj İstasyonu

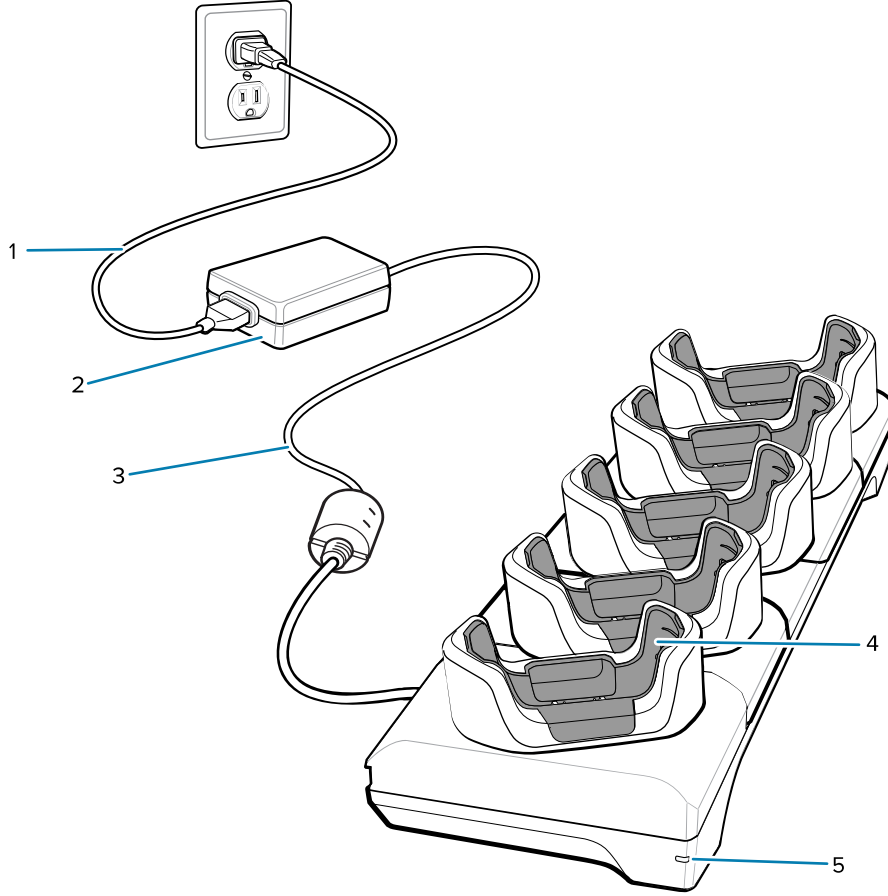


DİKKAT: Ürün Referans Kılavuzu'nda açıklanan pil güvenliği yönergelerine uyduğunuzdan emin olun.

5 Yuvalı Yalnızca Şarj Ünitesi:

- Cihazın çalışması için 5.0 VDC güç sağlar.
- 4 yuvalı pil şarj cihazı adaptörünü kullanarak aynı anda en fazla beş cihazı veya en fazla dört cihazı ve dört pili şarj eder.

- Çeşitli şarj gereksinimleri için yapılandırılabilen bir şarj ünitesi tabanı ve hazneler içerir.



1	AC hat kablosu
2	Güç kaynağı
3	DC hat kablosu
4	Şimli cihaz şarj yuvası
5	Güç LED'i

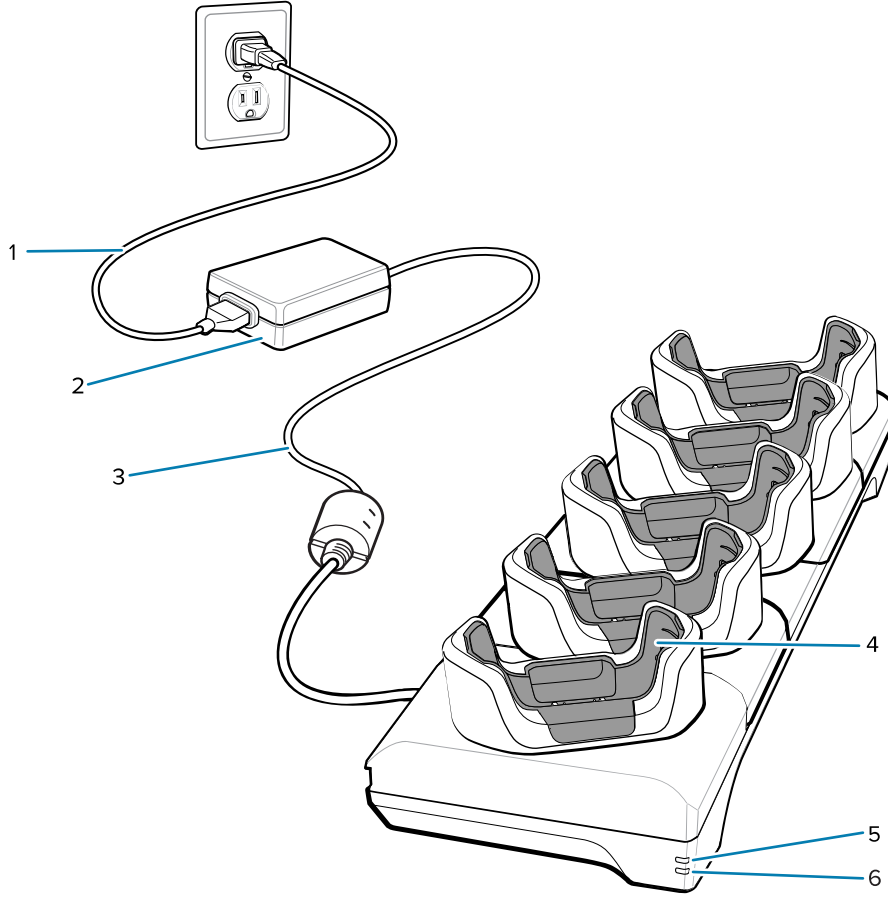
5 Yuvalı Ethernet İstasyonu



DİKKAT: Ürün Referans Kılavuzu'nda açıklanan pil güvenliği yönergelerine uyduğunuzdan emin olun.

5 Yuvalı Ethernet İstasyonu:

- Cihazın çalışması için 5.0 VDC güç sağlar.
- En fazla beş adet cihazı bir Ethernet ağına bağlar.
- 4 yuvalı pil şarj cihazı adaptörünü kullanarak aynı anda en fazla beş cihazı veya en fazla dört cihazı ve dört pili şarj eder.



1	AC hat kablosu
2	Güç kaynağı
3	DC hat kablosu
4	Cihaz şarj yuvası
5	1000Base-T LED
6	10/100Base-T LED

4 Yuvalı Yalnızca Cihaz Pili Şarj İstasyonu ve Yedek Pil Şarj İstasyonu

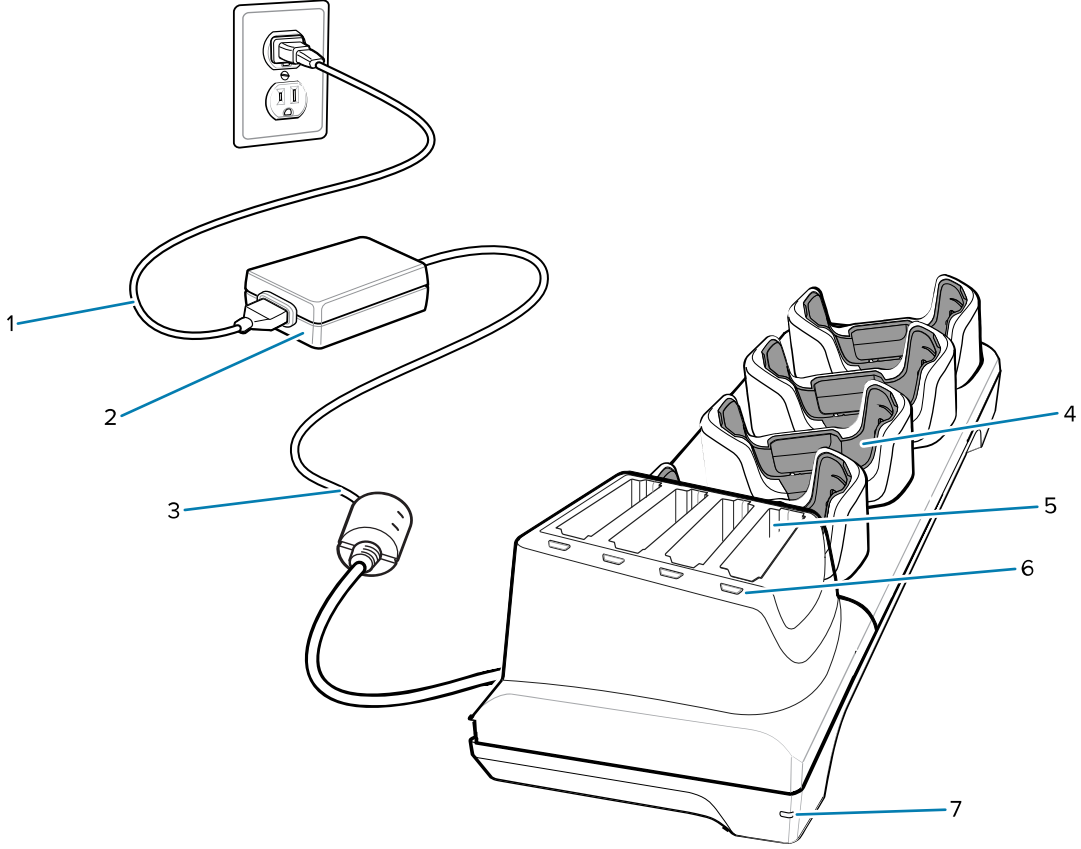
4 Yuvalı Yalnızca Cihaz Pili Şarj İstasyonu ve Yedek Pil Şarj İstasyonu, en fazla dört cihaz ve dört yedek pil şarj edebilir.



DİKKAT: Ürün Referans Kılavuzu'nda açıklanan pil güvenliği yönergelerine uyduğunuzdan emin olun.

4 Yuvalı Yalnızca Cihaz Pili Şarj ve Yedek Pil Şarj İstasyonu:

- Cihazın çalışması için 5.0 VDC güç sağlar.
- Aynı anda dört adede kadar cihazı ve dört adede kadar yedek pili şarj eder.



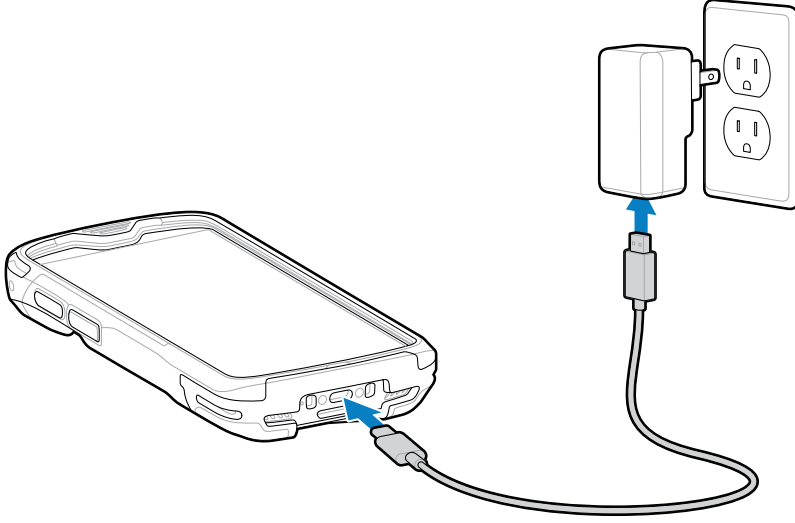
1	AC hat kablosu
2	Güç kaynağı
3	DC hat kablosu
4	Şimli cihaz şarj yuvası
5	Yedek pil şarj yuvası
6	Yedek pil şarj LED'i
7	Güç LED'i

Şarj/USB-C Kablosu

USB-C Kablosu cihazın alt kısmına oturur ve kullanılmadığında kolayca çıkarılabilir.



NOT: Cihaza takılıken cihazı şarj eder ve cihazın ana bilgisayara veri aktarmasını sağlar.



Fiziki Pili Çalışırken Değişirme

Ana pili cihaz çalışırken değiştirmek bitmiş pili tamamen şarj olmuş bir pille değiştirirken cihazın Wi-Fi/WAN bağlantısını ve bellek sürekliliğini korumasını sağlar.



NOT:

- Pil çalışırken değiştirme sırasında ses düzeyi maksimum %50 olarak ayarlanır ve pil değiştirildiğinde orijinal ses seviyesine ayarlanır.
- Bluetooth veya kablolu kulaklık kullanırken yapılan sesli aramalar, pil çalışırken değiştirme sırasında korunur.
- Bas-konuş uygulamaları, uygulama açık kaldığı sürece gerçek pil çalışırken değiştirme sırasında bir ağ bağlantısı sağlar.

Pil çıkarıldığında yedek süperkapasitör, Wi-Fi/WAN bağlantısı (yalnızca ses, veri ve uygulamaların geçerli durumu) dahil olmak üzere sistemi sürdürmek için 30 saniye boyunca güç sağlamayı üstlenir. Bu süre boyunca kullanıcı cihazla etkileşime devam edebilir. Güç tasarrufu için ekran kapanır ve dokunmatik ekran devre dışı bırakılır.

Cihazınızın çalışırken değiştirme sırasında beklenen süre boyunca çalışır durumda kalmasını sağlamak için bu tabloya bakın:

Bağlantı Türü	Sıcaklık Aralığı	Desteklenen Arama Türleri	İşlevsel Süre
WAN	0 ila 50°C	5G VoNR, 4G VoLTE, LAN VOIP	30 saniye
VOIP / LAN	-10 ila 50°C	LAN VOIP	30 saniye

Pilsiz 30 saniye sonra cihaz, bellek ön belleğini 30 saniye daha koruyan acil (kritik) askıya alma moduna girer. Böylece cihaz, bu 60 saniyelik süre içinde pil değiştirildiği takdirde yeniden başlatılmak yerine çalışmaya devam eder. Pil zamanında yeniden takılmazsa bellek sürekliliği kaybolabilir ve şarj edilmiş bir pil takıldığında cihazın yeniden başlatılmasına neden olabilir.

Pili değiştirmeden önce gelen aramalar askıya alınır ve yeni pil takıldığında devam ettirilir. Bu aramaların performansı sıcaklığa ve sinyal gücüne bağlıdır.

Fiziki Pili Çalışırken Değişirme İşlemi

Bu bölümde, cihaz için pili çalışırken değiştirme işleminin nasıl gerçekleştirileceği açıklanmaktadır.



NOT: Pil bölmesine etiket, öge etiketi, gravür, çıkartma veya başka nesnelere yerleştirmeyin. Aksi takdirde, cihazın veya aksesuarların hedeflenen performansı alınamayabilir. Sızdırmazlık [Giriş Koruması (IP)], darbe performansı (düşme ve yuvarlanma), işlevsellik veya ısıya dayanıklılık gibi performans düzeyleri bu durumdan etkilenebilir.



DİKKAT—ÜRÜN HASARLARI: Pil değişimi sırasında microSD kart, SAM veya SIM kart takmayın veya çıkarmayın.

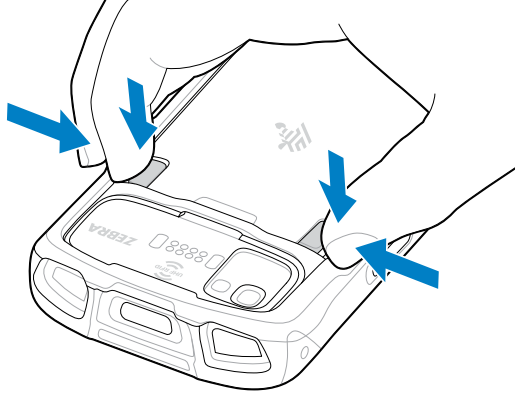
1. Bildirim çubuğunu kontrol ederek cihazın pil değiştirmeye hazır hale gelmesine dikkat edin.



NOT: Cihaz hazır değilse, **Backup power not ready for battery swap. (Yedek güç pil değişimi için hazır değil)** bildirimi gösterilir.

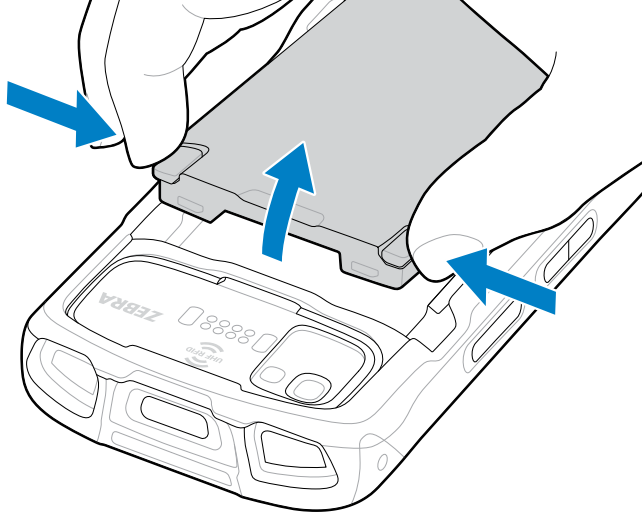
2. Pile erişimi engelleyen aksesuarları çıkarın.

3. Pil mandallarını aşağı ve içe doğru cihazın ortasına doğru bastırın.



DİKKAT: Pili çekerken parmaklarınızı mandalların altına sokmayın, çünkü bu mandallara zarar verebilir.

4. Pili cihazdan çekip çıkarın.

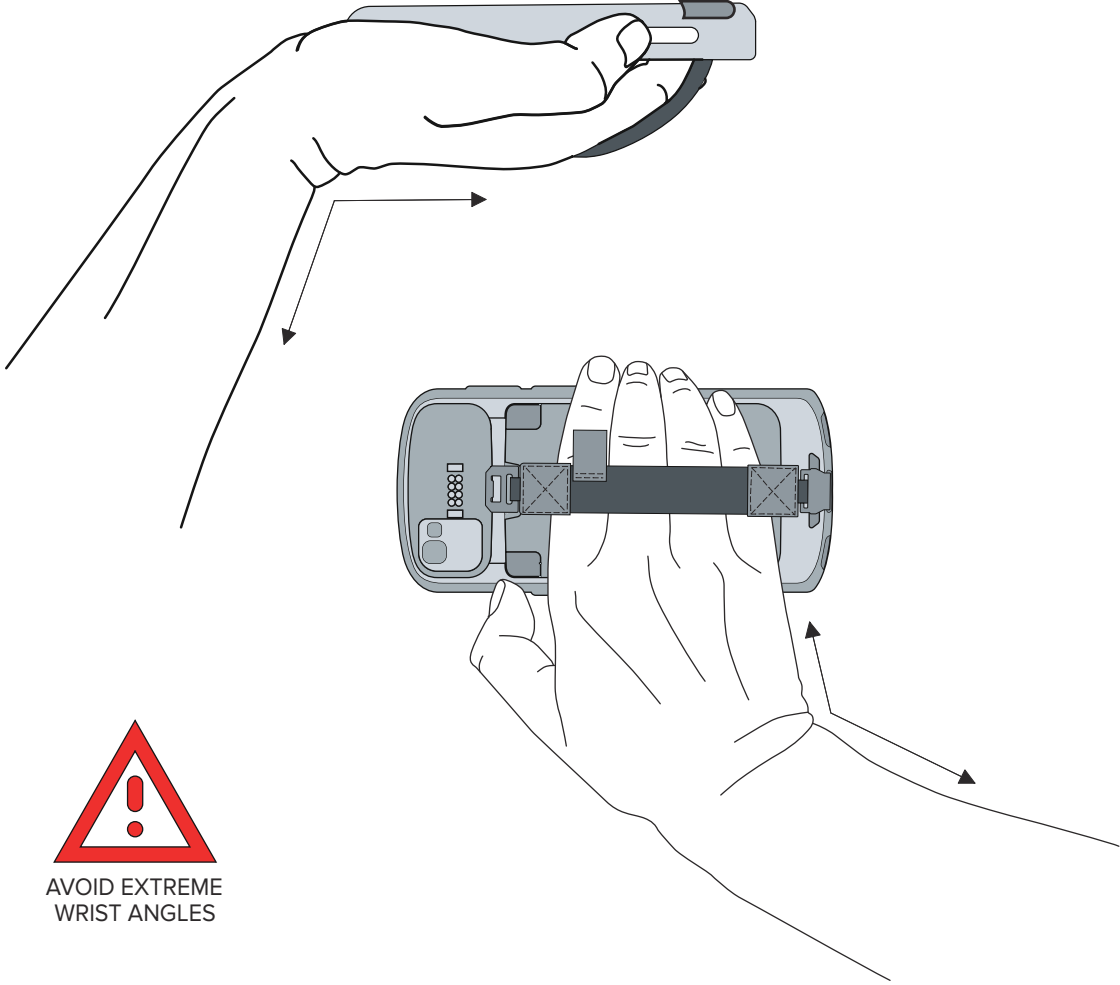


NOT: Yeni pili takmak için 30 saniyeniz olacak veya cihaz acil (kritik) bekleme moduna girer. Yedek pil takıldığında toplam 60 saniye sonra cihaz yeniden başlatılır.

5. Yedek pilin alt kenarını cihazın arkasındaki pil yuvasına yerleştirin.
6. Pili yerine oturana kadar bastırın.

Ergonomiyle İlgili Hususlar

Cihazı kullanırken bileğinizi aşırı bükmekten kaçınınız.



Servis Bilgileri

Zebra onaylı parçalar kullanarak sunulan onarım hizmetleri, üretim sona erdikten sonra en az üç yıl boyunca sunulur ve zebra.com/support adresinden talep edilebilir.

