

TC22/TC27

Dokunmatik Bilgisayar



ZEBRA

Hızlı Başlangıç Kılavuzu

2024/03/26

ZEBRA ve stil verilmiş Zebra kafası, Zebra Technologies Corporation şirketinin ticari markaları olup dünya genelinde birçok yetkili bölgede kayıtlıdır. Diğer tüm ticari markalar ilgili sahiplerinin mülkiyetindedir.

©2023 Zebra Technologies Corporation ve/veya iştirakleri. Tüm hakları saklıdır.

Bu belgede yer alan bilgiler, önceden bildirimde bulunmaksızın değiştirilebilir. Belgede bilgileri verilen yazılım; lisans anlaşması veya gizlilik sözleşmesi kapsamında kullanıma sunulmaktadır. Yazılım, yalnızca ilgili sözleşmelerin hükümleri uyarınca kullanılabilir veya kopyalanabilir.

Yasal açıklamalar veya mülkiyet bildirimleri hakkında daha fazla bilgi için lütfen şu adresi ziyaret edin:

YAZILIM: zebra.com/linkoslegal.

TELİF HAKLARI VE TİCARİ MARKALAR: zebra.com/copyright.

PATENT: ip.zebra.com.

GARANTİ: zebra.com/warranty.

SON KULLANICI LİSANS SÖZLEŞMESİ: zebra.com/eula.

Kullanım Koşulları

Mülkiyet Bildirimi

Bu kılavuz, Zebra Technologies Corporation ve bağlı kuruluşlarının ("Zebra Technologies") özel mülkiyetindeki bilgileri içerir. Kılavuzun münferit amacı, işbu belgeyle tanımlanan ekipmanı kullanan ve ekipmanın bakımını yapan taraflara bilgi sunmaktır. Özel mülkiyetindeki bu bilgiler, Zebra Technologies'in açık ve yazılı izni olmadan başka hiçbir amaçla kullanılamaz, kopyalanamaz veya başka taraflara ifşa edilemez.

Ürün Geliştirmeleri

Ürünlerin sürekli olarak geliştirilmesi, Zebra Technologies'in ilkelerinden biridir. Tüm teknik özellikler ve tasarımlar önceden bildirimde bulunulmaksızın değiştirilebilir.

Sorumluluk Reddi

Zebra Technologies, yayınladığı Mühendislik teknik özellik belgelerinin ve kılavuzların doğru olmasını sağlamak için gerekli adımları atmaktadır. Ancak zaman zaman hatalar meydana gelebilir. Zebra Technologies, bu tür hataları düzeltme hakkını saklı tutar ve bunlardan kaynaklanan sorumlulukları reddeder.

Sorumluluğun Sınırlandırılması

Zebra Technologies veya birlikte verilen diğer ürünlerin (donanım ve yazılım dahil) tasarımında, üretiminde ve teslim edilmesinde yer alan hiçbir taraf, her ne koşul altında olursa olsun bu ürünün kullanımından kaynaklanan ya da kullanımı veya yanlış kullanımı sonucu meydana gelen hasarlardan (işletme kârı kaybı, işin sekteye uğraması veya işletme bilgilerinin kaybedilmesi gibi dolaylı zararlar dahil ve bunlarla sınırlı olmamak koşuluyla) sorumlu değildir. Zebra Technologies'in bu potansiyel zararlar konusunda uyarılmış olması durumu değiştirmez. Bazı yargı bölgeleri, kazara veya netice kabilinden doğan zararların hariç tutulmasına veya sınırlandırılmasına izin vermemektedir. Bu nedenle yukarıdaki sınırlandırma veya istisna sizin için geçerli olmayabilir.

Ambalajdan çıkarma

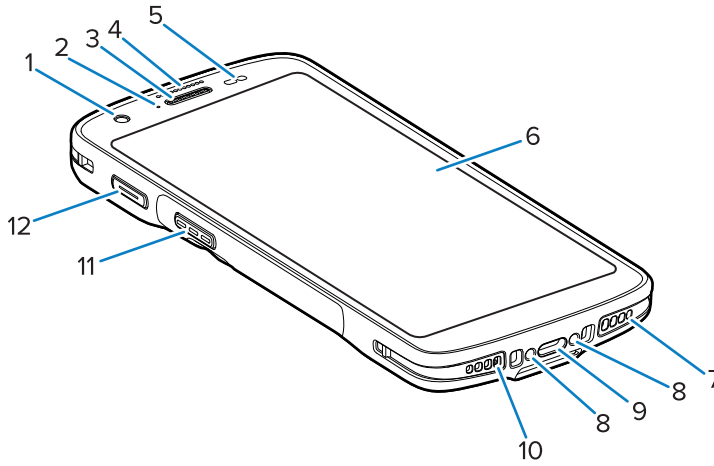
TC22/TC27'yi aldığınızda tüm öğelerin nakliye kutusunda olduğundan emin olun.

1. Cihazın çevresindeki koruyucu malzemeyi dikkatlice çıkarın ve gelecekteki depolama veya nakliye için nakliye kutusunu saklayın.
2. Aşağıdakilerin teslim alındığını doğrulayın:
 - Dokunmatik bilgisayar
 - PowerPrecision Lityum iyon pil
 - Yasal Kılavuz.
3. Ekipmanın hasarlı olup olmadığını inceleyin. Eksik veya hasarlı ekipman varsa derhal Küresel Müşteri Destek Merkezine başvurun.
4. Cihazı ilk kez kullanmadan önce, tarama penceresini, ekranı ve kamera penceresini kaplayan koruyucu nakliye filmini çıkarın.

Özellikler

Bu bölümde TC22/TC27'nin tüm özellikleri listelenmektedir.

Şekil 1 Önden Görünüm



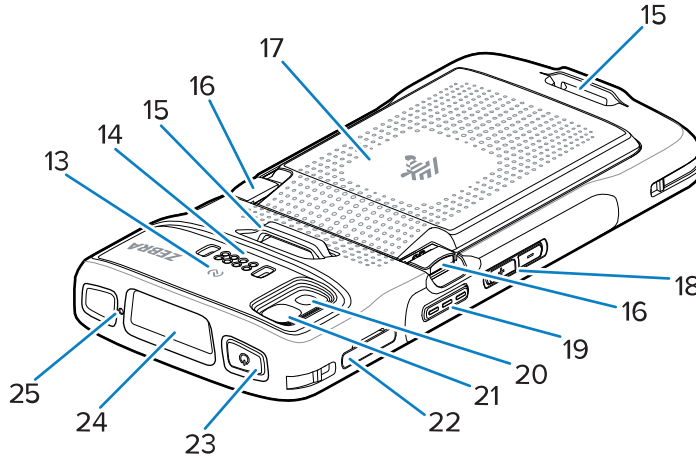
Tablo 1 Ön Kısımdaki Özellikler

Sayı	Öge	İşlev
1	Ön Kamera	Fotoğraf ve video çeker (bazı modellerde bulunur).
2	Şarj/Bildirim LED'i	Şarj işlemi sırasında pilin şarj durumunu ve uygulama tarafından oluşturulan bildirimleri belirtir.
3	Hoparlör/Alıcı	Ahize ve Hoparlör modunda ses çalmak için kullanılır.
4	Veri Alma LED'i	Veri alma durumunu belirtir.

Tablo 1 Ön Kısımdaki Özellikler (Continued)

Sayı	Öge	İşlev
5	Işık/Yakınlık Sensörü	Ekran arka ışık yoğunluğunun kontrolü için ortam ışığını ve ahize modundayken ekranın kapatılması için yakınlığı belirler.
6	Dokunmatik Ekran	Cihazı çalıştırmak için gereken tüm bilgileri görüntüler.
7	Hoparlör	Video oynatma ve müzik çalma için ses çıkışı sağlar. Hoparlör modunda ses sağlar.
8	Şarj Ünitesi Temas Noktaları	Şarj ünitesi ve aksesuarlar aracılığıyla cihazın şarj edilmesini sağlar.
9	USB-C Konektörü	Kablolar ve aksesuarlar aracılığıyla USB ana bilgisayar ile istemci arasındaki iletişimi ve cihazın şarj edilmesini sağlar.
10	Mikrofon	Ahize modunda iletişim için kullanılır.
11	Tarama Düğmesi	Veri alma işlemini başlatır (programlanabilir).
12	Programlanabilir Düğme	Genellikle Bas-Konuş iletişimleri için kullanılır. Bas-Konuş VoIP iletişimi için yasal kısıtlamalar varsa ^a bu düğme, başka uygulamalarla kullanılmak üzere yapılandırılabilir.

^a Pakistan, Katar

Şekil 2 Arkadan Görünüm**Tablo 2** Arka Kısımdaki Özellikler

Sayı	Öge	İşlev
13	NFC Anteni	NFC özellikli diğer cihazlarla iletişim kurulmasını sağlar.
14	Arka ortak G/Ç 8 pim	Kablolar ve aksesuarlar aracılığıyla ana bilgisayar ile iletişim, ses, cihaz şarjı sağlar.

Tablo 2 Arka Kısımdaki Özellikler (Continued)

Sayı	Öge	İşlev
15	Temel El Kayışı Takma Noktası	Temel El Kayışı aksesuarının takılabileceği noktadır.
16	Pil Serbest Bırakma Mandalları	Pili çıkarmak için basın.
17	PowerPrecision Lityum İyon Pil	Cihaza güç sağlar.
18	Sesi Yükseltme/Kısma Düğmesi	Sesi yükseltir ve kısar (programlanabilir).
19	Tarama Düğmesi	Veri alma işlemini başlatır (programlanabilir).
20	Kamera Flaşı	Kamera için aydınlatma sağlar ve bir el feneri görevi görür.
21	Arka Kamera	Fotoğraf ve video çeker.
22	Kart Tutucu	Bir SIM kart ve SD kart tutar.
23	Güç Düğmesi	Ekranı açar ve kapatır. Cihazı sıfırlamak veya kapatmak için basılı tutun.
24	Tarayıcı Çıkış Penceresi	Görüntüleyiciyi kullanarak veri alma işlevini sağlar.
25	Mikrofon	Hoparlör modunda iletişim için kullanılır.

Cihazı Kurma

TC22/TC27'yi kullanmaya başlamak için aşağıdakileri tamamlayın.

Cihazı ilk kez kullanmaya başlamadan önce:

1. Micro Secure Digital (SD) kart takın (isteğe bağlı).
2. Nano SIM kart takma (isteğe bağlı)
3. Pili takın.
4. Cihazı şarj edin.

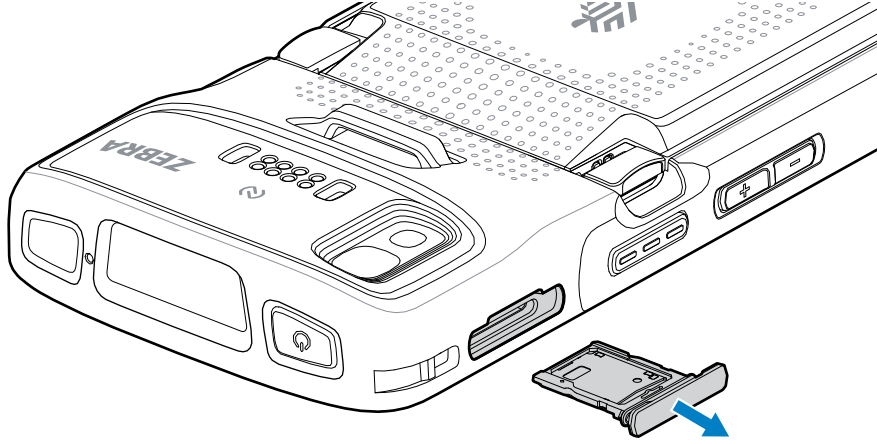
microSD Kart Takma

TC22/TC27 microSD kart yuvası ikincil kalıcı depolama alanı sağlar. Yuva, pil takımının altındadır. Daha fazla bilgi almak için kart ile birlikte verilen belgelere bakın ve üreticinin kullanım tavsiyelerine uyun.

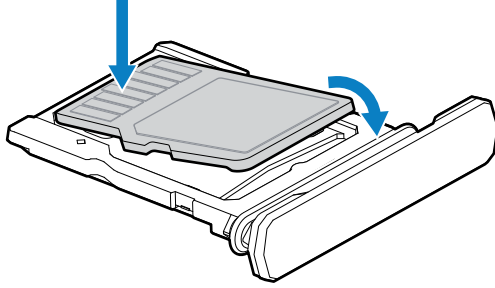


DİKKAT: microSD kartın hasar görmesinden kaçınmak için uygun elektrostatik boşalma (ESD) önlemlerini uygulayın. Uygun ESD önlemleri arasında, bunlarla sınırlı olmamak kaydıyla, ESD matı üzerinde çalışılması ve operatörün uygun şekilde topraklanması bulunmaktadır.

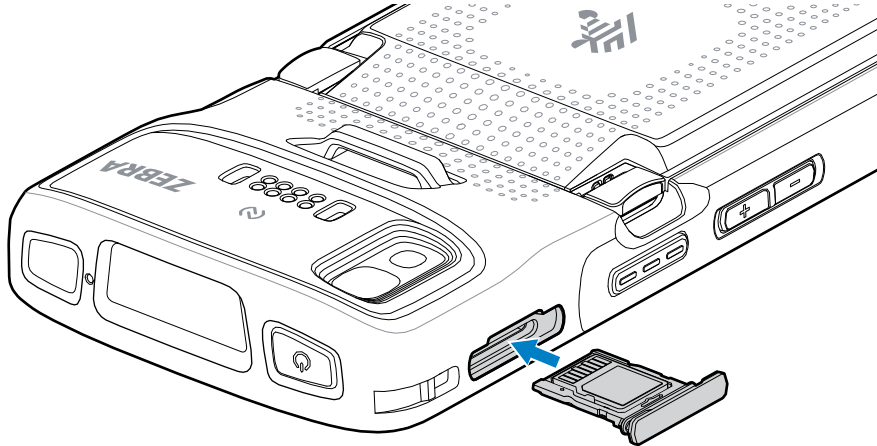
1. Kart tutucuyu çekerek cihazdan çıkarın.



2. microSD kartı, temas ucu önce girecek ve temas noktaları yukarı bakacak şekilde kart yuvasına yerleştirin.



3. microSD kartı aşağı doğru döndürün.
4. Kartı kart yuvasına doğru bastırın ve yerine tam oturduğundan emin olun.
5. Kart tutucuyu yeniden takın.



SIM Kartı Takma

TC27 ile hücresel ağ üzerinden arama yapmak ve veri aktarmak için SIM Kart gereklidir.

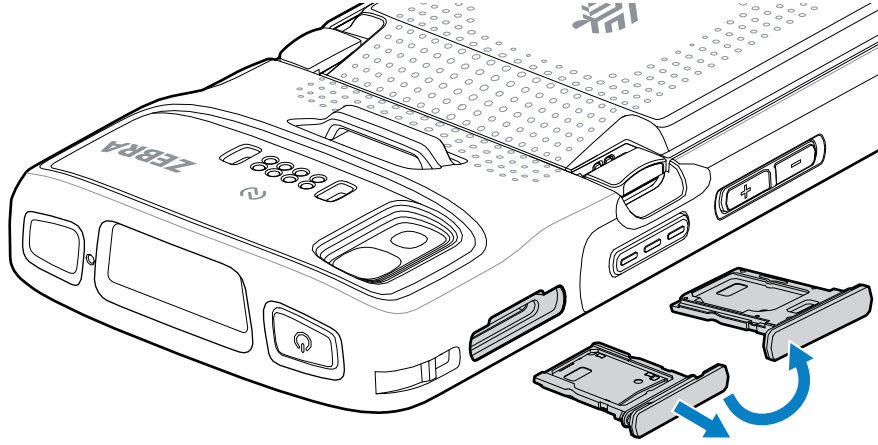


NOT: Yalnızca nano SIM kart kullanın.



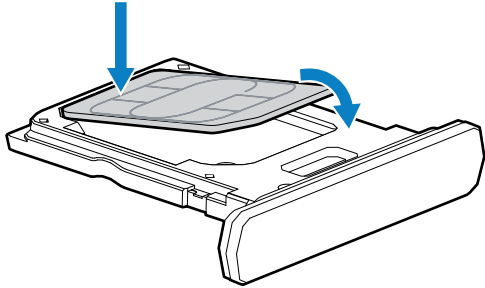
DİKKAT: SIM kartın zarar görmesini önlemek için uygun elektrostatik boşalma (ESD) önlemlerini alın. Uygun ESD önlemleri arasında, bunlarla sınırlı olmamak kaydıyla, ESD matı üzerinde çalışmak ve kullanıcının uygun şekilde topraklanması da bulunmaktadır.

1. Kart tutucuyu çekerek cihazdan çıkarın.



2. Kart tutucuyu ters çevirin.

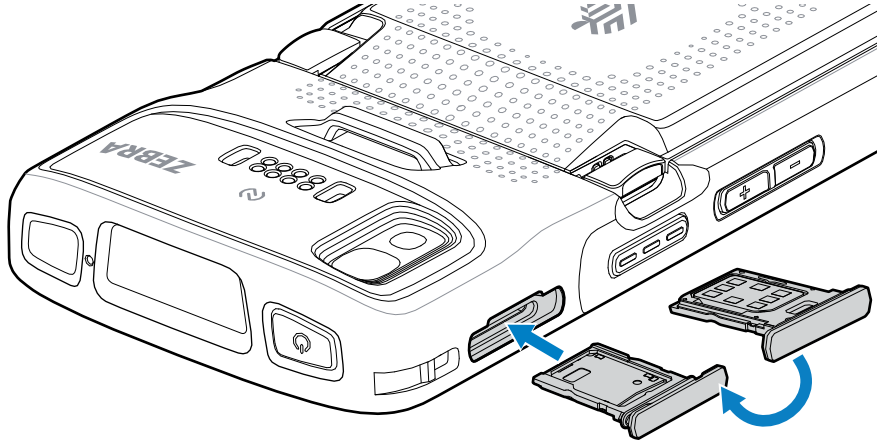
3. SIM kart ucunu, temas noktaları yukarı bakacak şekilde kart yuvasına yerleştirin.



4. SIM kartı aşağı doğru döndürün.

5. SIM kartı kart yuvasına doğru bastırın ve yerine tam oturduğundan emin olun.

6. Kart tutucuyu ters çevirin ve kart tutucuyu yeniden takın.

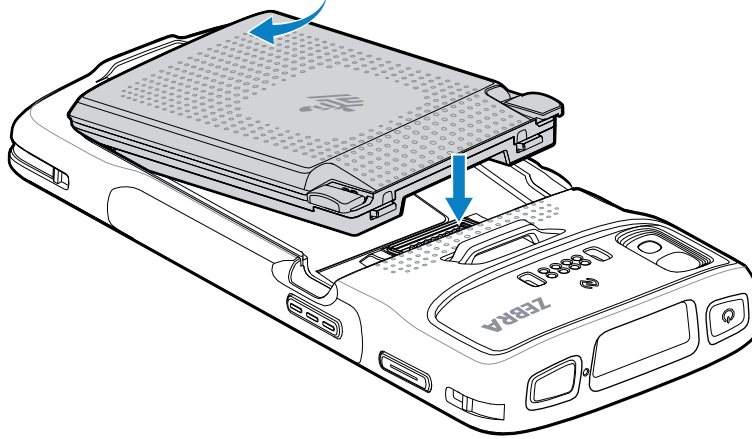


Pili Takma



NOT: Özellikle pil bölmesine etiket, öge etiketi, gravür, çıkartma vb. uygulanarak cihazın değiştirilmesi, cihaz ya da aksesuardan hedeflenen performansın alınmamasına yol açabilir. Sızdırmazlık [Giriş Koruması (IP)], darbe performansı (düşme ve yuvarlanma), işlevsellik ve ısıya dayanıklılık gibi performans düzeyleri bu durumdan etkilenebilir. Pil bölmesine etiket, öge etiketi, gravür veya çıkartma vb. UYGULAMAYIN.

1. Pili önce alt tarafı girecek şekilde cihazın arkasındaki pil bölmesine takın.



2. Pili, pil serbest bırakma mandalları yerine oturana kadar pil bölmesine doğru aşağıya bastırın.

eSIM'i etkinleştirme

TC27 bir SIM kart, bir eSIM veya her ikisini de kullanabilir. Mesajlaşma veya arama gibi hangi işlem için hangi SIM'in kullanılacağını seçebilirsiniz. Kullanmadan önce eSIM'i etkinleştirmeniz gerekir.



NOT: eSIM eklemeyen önce, eSIM servisini ve etkinleştirme kodunu veya QR kodunu almak için operatörünüzle iletişime geçin.

Bir eSIM'i etkinleştirmek için:

1. Cihazda, takılı bir SIM kart ile Wi-Fi veya hücresel veri yoluyla internet bağlantısı kurun.

2. **Settings (Ayarlar)** bölümüne gidin.
3. **Network & internet (Ağ ve internet) > Mobile Networks (Mobil Ağlar)** öğelerine dokunun.
4. SIM kart zaten takılıysa **SIMs (SIM'ler)** öğesinin yanındaki + öğesine dokunun veya takılı SIM kart yoksa **SIMs (SIM'ler)** öğesine dokunun.
Mobile network (Mobil ağ) ekranı görüntülenir.
5. Etkinleştirme kodunu girmek için **MANUAL CODE ENTRY (MANUEL KOD GİRİŞİ)** öğesini seçin veya eSIM profilini indirmek üzere QR kodunu taramak için **SCAN (TARA)** öğesine dokunun.
Confirmation!!! (Onay!!!) iletişim kutusu görüntülenir.
6. **OK (TAMAM)** öğesine dokunun.
7. Etkinleştirme kodunu girin veya QR kodunu tarayın.
8. **NEXT (İLERİ)** öğesine dokunun.
Downloading a profile (Bir profil indiriliyor) mesajının ardından **Use Network Name? (Ağ Adı Kullanılsın mı?)** mesajı görüntülenir.
9. **ACTIVATE (ETKİNLEŞTİR)** öğesine dokunun.
10. **Done (Tamam)** öğesine dokunun.
eSIM artık etkindir.

eSIM'i devre dışı bırakma

TC27'deki bir eSIM geçici olarak kapatılabilir ve daha sonra yeniden etkinleştirilebilir.

Bir eSIM'i devre dışı bırakmak için:

1. Cihazda, takılı bir SIM kart ile Wi-Fi veya hücresel veri yoluyla internet bağlantısı kurun.
2. **Network & internet (Ağ ve internet) > SIMs (SIM'ler)** öğelerine dokunun.
3. **Download SIM (SIM'i indir)** bölümünde devre dışı bırakılacak eSIM'e dokunun.
4. eSIM'i kapatmak için **Use SIM (SIM'i kullan)** öğesine dokunun.
5. **Yes (Evet)** öğesine dokunun.
eSIM devre dışı bırakılır.

eSIM Profilini Silme

eSIM profili silindiğinde TC27 cihazından tamamen kaldırılır.



NOT: Bir eSIM'i cihazdan sildikten sonra tekrar kullanamazsınız.

Bir eSIM'i silmek için:

1. Cihazda, takılı bir SIM kart ile Wi-Fi veya hücresel veri yoluyla internet bağlantısı kurun.
2. **Network & internet (Ağ ve internet) > SIMs (SIM'ler)** öğelerine dokunun.
3. **Download SIM (SIM'i indir)** bölümünde silinecek eSIM'e dokunun.
4. **Erase (Sil)** öğesine dokunun.
Erase this downloaded SIM? (İndirilen bu SIM silinsin mi?) mesajı görüntülenir.

5. **Erase (Sil)** ögesine dokunun.
eSIM profili cihazdan silinir.

Cihazı Şarj Etme



DİKKAT: Cihazın Ürün Referans Kılavuzu'nda açıklanan pil güvenliği yönergelerine uyduğunuzdan emin olun.

Cihazı ve/veya yedek pili şarj etmek için aşağıdaki aksesuarlardan birini kullanın.



NOT: Yedek pil şarj etme işlemi, hem standart hem de uzun ömürlü pilleri şarj eder.

Tablo 3 Şarj Etme ve İletişim

Açıklama	Parça Numarası	Şarj Etme		İletişim	
		Pil (Cihaz İçerisinde)	Yedek Pil	USB	Ethernet
1 Yuvalı Yalnızca Şarj Ünitesi	CRD-TC2L-BS1CO-01	Evet	Hayır	Hayır	Hayır
1 Yuvalı USB İstasyonu	CRD-TC2L-SE1ET-01	Evet	Hayır	Evet	Hayır
Yedek Pil Yuvalı 1 Yuvalı Yalnızca Şarj Ünitesi	CRD-TC2L-BS11B-01	Evet	Evet	Hayır	Hayır
4 Yuvalı Pil Şarj Cihazı	SAC-TC2L-4SCHG-01	Hayır	Evet	Hayır	Hayır
5 Yuvalı Yalnızca Şarj Ünitesi	CRD-TC2L-BS5CO-01	Evet	Hayır	Hayır	Hayır
5 Yuvalı Ethernet Ünitesi	CRD-TC2L-SE5ET-01	Evet	Hayır	Hayır	Evet

Ana Pili Şarj Etme

Cihazı ilk kez kullanmadan önce, yeşil Şarj/Bildirim ışık yayan diyotu (LED) sabit bir şekilde yanana kadar ana pili şarj edin. Cihazı şarj etmek için uygun güç kaynağına sahip bir kablo veya şarj ünitesi kullanın.

Üç pil mevcuttur:

- Standart 3800 mAh PowerPrecision LI-ON Pil - parça numarası: BTRY-TC2L-2XMAXX-01
- Standart 3800 mAh BLE Beacon'lı PowerPrecision LI-ON Pil - parça numarası: BTRY-TC2L-2XMAXB-01
- Uzun ömürlü 5200 mAh PowerPrecision LI-ON Pil - parça numarası BTRY-TC2L-3XMAXX-01

Cihazın Şarj/Bildirim LED'i, cihazın pil şarj durumunu belirtir. Tamamen bitmiş standart pil, 1 saat 20 dakikadan kısa bir sürede %80'e kadar şarj olur. Tamamen bitmiş uzun ömürlü pil, 1 saat 50 dakikadan kısa bir sürede %80 şarj olur.



NOT: Pilleri, oda sıcaklığında ve cihaz Uyku modundayken şarj edin.

Tablo 4 Şarj/Bildirim LED'i Şarj Göstergeleri

Durum	Gösterge
Kapalı	Cihaz şarj olmuyor. Cihaz, üniteye veya güç kaynağına doğru bir şekilde takılmamış. Şarj cihazına/üniteye güç gitmiyor.
Yavaş Yanıp Sönen Sarı (4 saniyede 1 kez)	Cihaz şarj oluyor.
Yavaş Yanıp Sönen Kırmızı (4 saniyede 1 kez)	Cihaz şarj oluyor ancak pil, kullanım ömrünü doldurmuş.
Sabit Yeşil	Şarj işlemi tamamlanmış.
Sabit Kırmızı	Şarj işlemi tamamlanmıştır ancak pil, kullanım ömrünü doldurmuş.
Hızlı Yanıp Sönen Sarı (saniyede 2 kez)	Şarj etme hatası alınmıştır. Örneğin: <ul style="list-style-type: none"> Sıcaklık çok düşük ya da çok yüksek. Şarj işlemi çok uzun sürmüş ve tamamlanamamış (genellikle sekiz saat sürer).
Hızlı Yanıp Sönen Kırmızı (saniyede 2 kez)	Şarj hatası oluşmuştur ancak pil, kullanım ömrünü doldurmuştur. Örneğin: <ul style="list-style-type: none"> Sıcaklık çok düşük ya da çok yüksek. Şarj işlemi çok uzun sürmüş ve tamamlanamamış (genellikle sekiz saat sürer).

Yedek Pili Şarj Etme

4 Yuvalı Pil Şarj Cihazındaki Yedek Pil Şarj LED'leri, yedek pilin şarj durumunu gösterir.

Tamamen bitmiş standart ve uzun ömürlü pil, 4 saatten kısa bir sürede %90'a kadar şarj olur.

LED	Gösterge
Sabit Sarı	Yedek pil şarj olmaktadır.
Sabit Yeşil	Yedek pil şarj işlemi tamamlanmıştır.
Sabit Kırmızı	Yedek pil şarj olmaktadır ve pilin kullanım ömrü dolmuştur. Şarj işlemi tamamlanmıştır ve pilin kullanım ömrü dolmuştur.
Hızlı Yanıp Sönen Kırmızı (saniyede 2 kez)	Şarj sırasında hata oluşmuştur; yedek pilin yerine düzgün yerleşip yerleşmediğini kontrol edin. Ayrıca pilin kullanım ömrü dolmuştur.
Kapalı	Yuvada yedek pil yok. Yedek pil yuvaya doğru şekilde yerleştirilmemiş. Şarj ünitesine elektrik gitmiyor.

Şarj Etme Sıcaklığı

Pilleri 5°C - 40°C (41°F - 104°F) arasındaki sıcaklıklarda şarj edin. Cihaz veya şarj ünitesi, pil şarj etme işlemini daima güvenli ve akıllı bir şekilde gerçekleştirir. Daha yüksek sıcaklıklarda [ör. yaklaşık 37°C (98°F)] ise cihaz veya şarj ünitesi, pili kabul edilebilir sıcaklıklarda tutmak için kısa süreliğine pil şarj işlemini bir etkinleştirip bir devre dışı bırakabilir. Cihaz ve istasyon, şarj işleminin anormal sıcaklıklar nedeniyle devre dışı bırakılması durumunda ilgili LED'i aracılığıyla bildirimde bulunur.

1 Yuvalı Yalnızca Şarj Ünitesi

Bu ünite, cihaza güç sağlar.

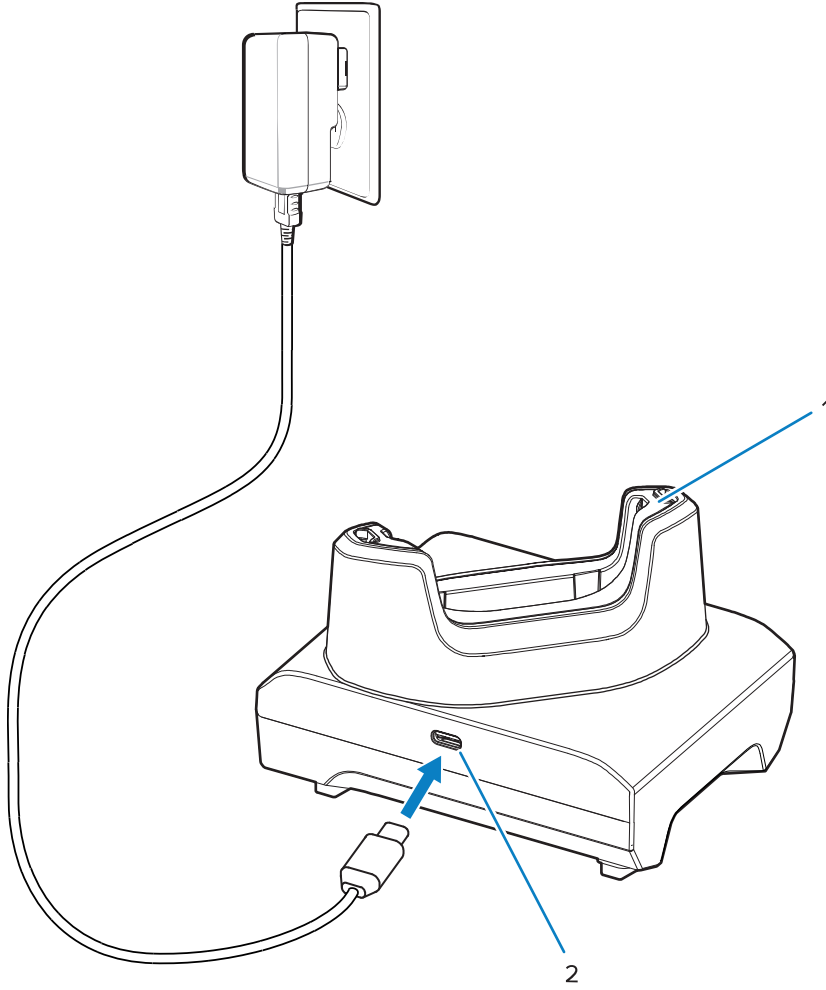


DİKKAT: Ürün Referans Kılavuzu'nda açıklanan pil güvenliği yönergelerine uyduğunuzdan emin olun.

1 Yuvalı Yalnızca Şarj Ünitesi:

- Cihazın çalışması için 5 VDC güç sağlar.
- Cihazın pilini şarj eder.

Şekil 3 1 Yuvalı Yalnızca Şarj Ünitesi



1	Şimli cihaz şarj yuvası.
2	USB güç bağlantı noktası.

1 Yuvalı USB İstasyonu

Bu ünite, güç ve USB iletişimi sağlar.

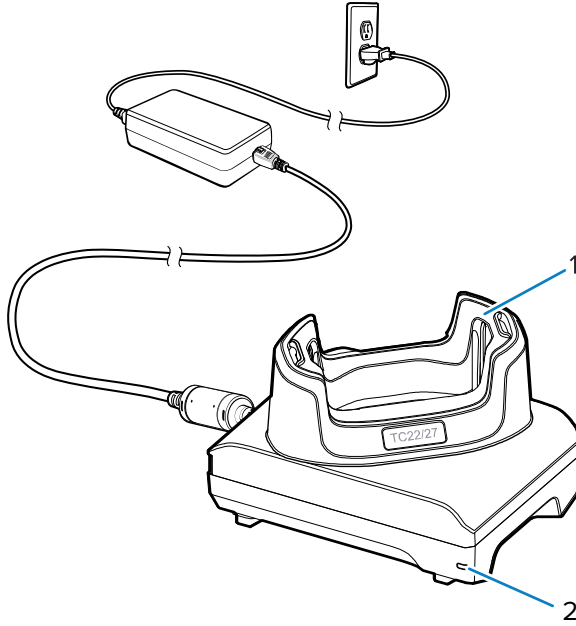


DİKKAT: Ürün Referans Kılavuzu'nda açıklanan pil güvenliği yönergelerine uyduğunuzdan emin olun.

1 Yuvalı USB İstasyonu:

- Cihazın çalışması için 5 VDC güç sağlar.
- Cihazın pilini şarj eder.
- Ana bilgisayarla USB iletişimi sağlar.
- İsteğe bağlı Ethernet Modülü ve braket ile USB'nin bir ana bilgisayar ve/veya bir ağ ile Ethernet iletişimini sağlar.

Şekil 4 1 Yuvalı USB İstasyonu



1	Şimli cihaz şarj yuvası.
2	Güç LED'i

Yedek Pil Yuvalı 1 Yuvalı Yalnızca Şarj Ünitesi

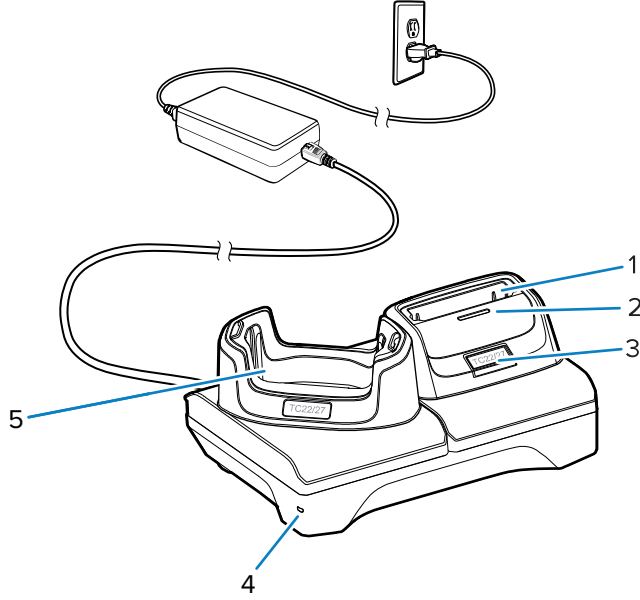
Bu ünite, bir cihazı ve yedek pili şarj etmek için güç sağlar.



DİKKAT: Ürün Referans Kılavuzu'nda açıklanan pil güvenliği yönergelerine uyduğunuzdan emin olun.

Yedek Pili 1 Yuvalı Yalnızca Şarj Ünitesi:

- Cihazın çalışması için 5 VDC güç sağlar.
- Cihazın pilini şarj eder.
- Yedek bir pili şarj eder.

Şekil 5 Yedek Pil Yuvalı 1 Yuvalı İstasyon

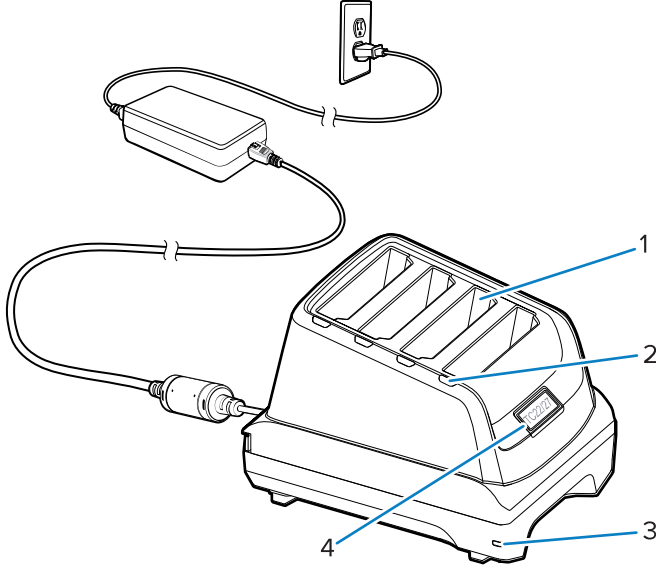
1	Yedek pil şarj yuvası.
2	Yedek pil şarj LED'i
3	USB-C bağlantı noktası USB-C bağlantı noktası yalnızca ürün yazılımı yükseltmeleri için kullanılan bir servis konektörüdür ve şarj için tasarlanmamıştır.
4	Güç LED'i
5	Şimli cihaz şarj yuvası

4 Yuvalı Pil Şarj Cihazı

Bu bölümde, dört adede kadar cihaz pilini şarj etmek için 4 Yuvalı Pil Şarj Cihazının nasıl kullanılacağı açıklanmaktadır.



DİKKAT: Ürün Referans Kılavuzu'nda açıklanan pil güvenliği yönergelerine uyduğunuzdan emin olun.

Şekil 6 4 Yuvalı Pil Şarj Cihazı

1	Pil Yuvası
2	Pil Şarj LED'i
3	Güç LED'i
4	USB-C bağlantı noktası USB-C bağlantı noktası yalnızca ürün yazılımı yükseltmeleri için kullanılan bir servis konektörüdür ve şarj için tasarlanmamıştır.

5 Yuvalı Yalnızca Şarj Ünitesi

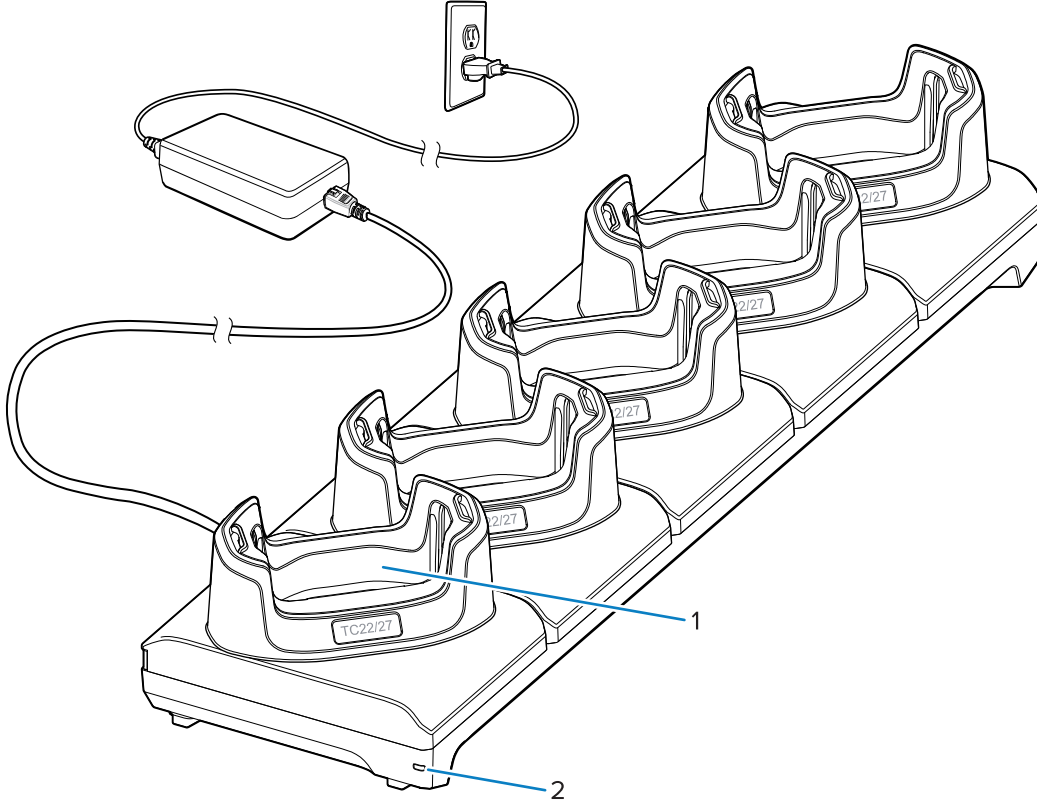
Bu bölümde, beş adede kadar cihaz pilini şarj etmek için 5 Yuvalı Pil Şarj Cihazının nasıl kullanılacağı açıklanmaktadır.



DİKKAT: Ürün Referans Kılavuzu'nda açıklanan pil güvenliği yönergelerine uyduğunuzdan emin olun.

5 Yuvalı Yalnızca Şarj Ünitesi:

- Cihazın çalışması için 5 VDC güç sağlar.
- Beş adede kadar cihazı aynı anda şarj eder.

Şekil 7 5 Yuvalı Yalnızca Şarj Ünitesi

1	Şimli cihaz şarj yuvası
2	Güç LED'i

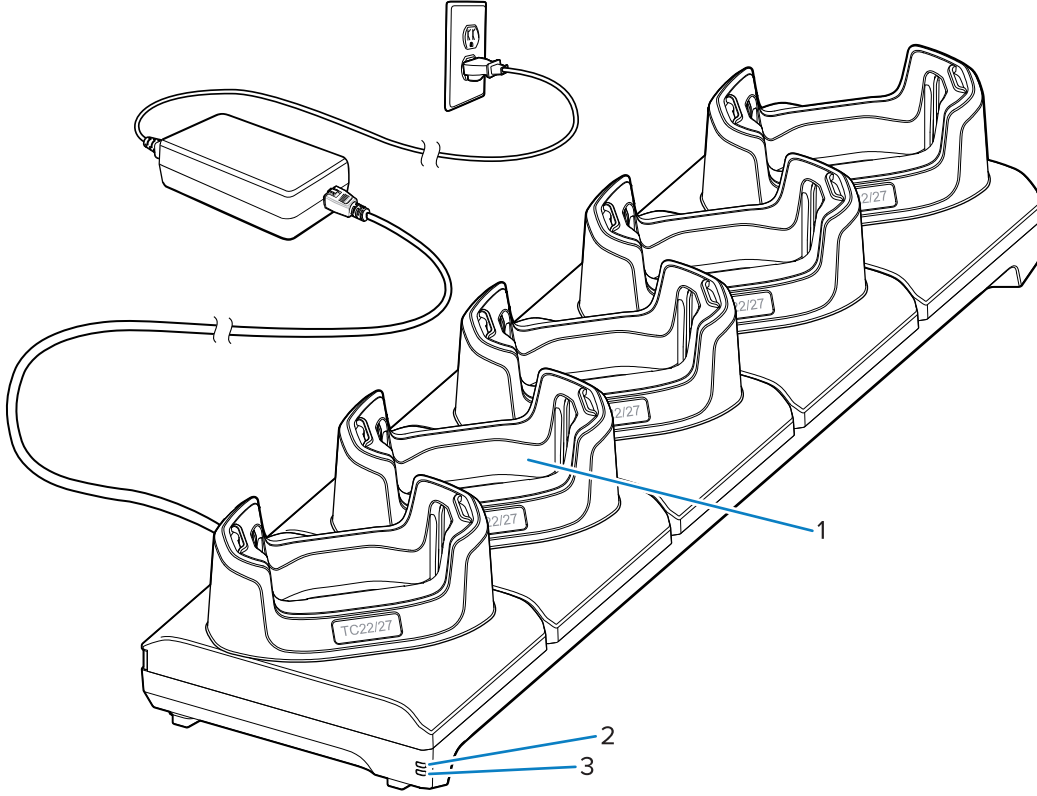
5 Yuvalı Ethernet Ünitesi



DİKKAT: Ürün Referans Kılavuzu'nda açıklanan pil güvenliği yönergelerine uyduğunuzdan emin olun.

5 Yuvalı Ethernet Ünitesi:

- Cihazın çalışması için 5 VDC güç sağlar.
- Cihazı (en fazla beş adet) bir Ethernet ağına bağlar.
- Beş adede kadar cihazı aynı anda şarj eder.

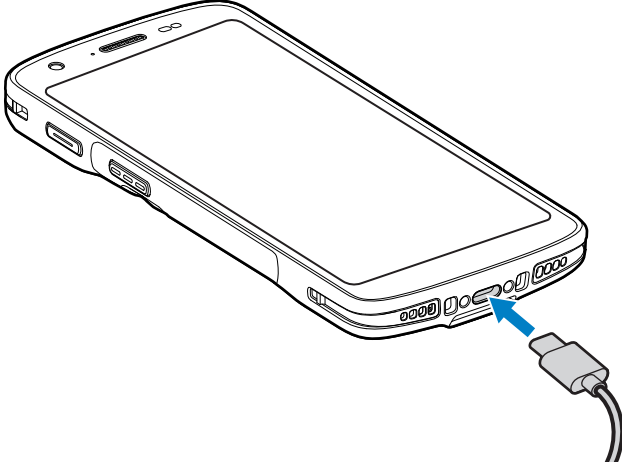
Şekil 8 5 Yuvalı Ethernet Ünitesi

1	Şimli cihaz şarj yuvası
2	1000 LED
3	100/100 LED

USB Kablosu

USB kablosu cihazın alt kısmına takılır. Kablo cihaza bağlandığında; şarj etmeye, verileri bir ana bilgisayara aktarmaya ve USB çevre birimlerini bağlamaya olanak tanır.

Şekil 9 USB kablosu



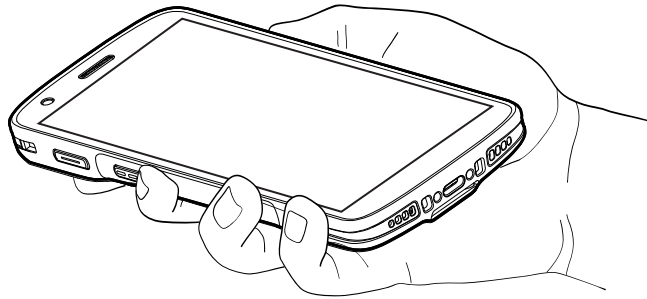
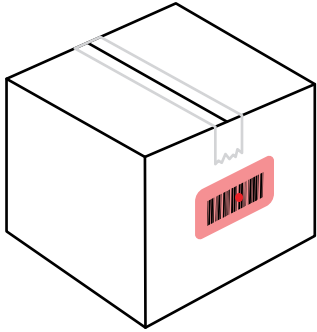
Dahili Görüntüleyici ile Tarama

Bir barkodu okumak için tarama özelliği bir uygulama gerekir. Cihaz; görüntüleyiciyi etkinleştirmenizi, barkod verilerinin kodunu çözenizi ve barkod içeriğini görüntülemenizi sağlayan DataWedge uygulamasını içerir.



NOT: SE55, bir yeşil tire-nokta-tire hedefleyici görüntüler. SE4710 görüntüleyici, kırmızı bir nokta hedefleyici görüntüler.

1. Uygulamanın cihazda açık ve metin alanının odakta olduğundan (metin imleci, metin alanında olmalıdır) emin olun.
2. Cihazın tarayıcı çıkışı penceresini barkoda doğrultun.

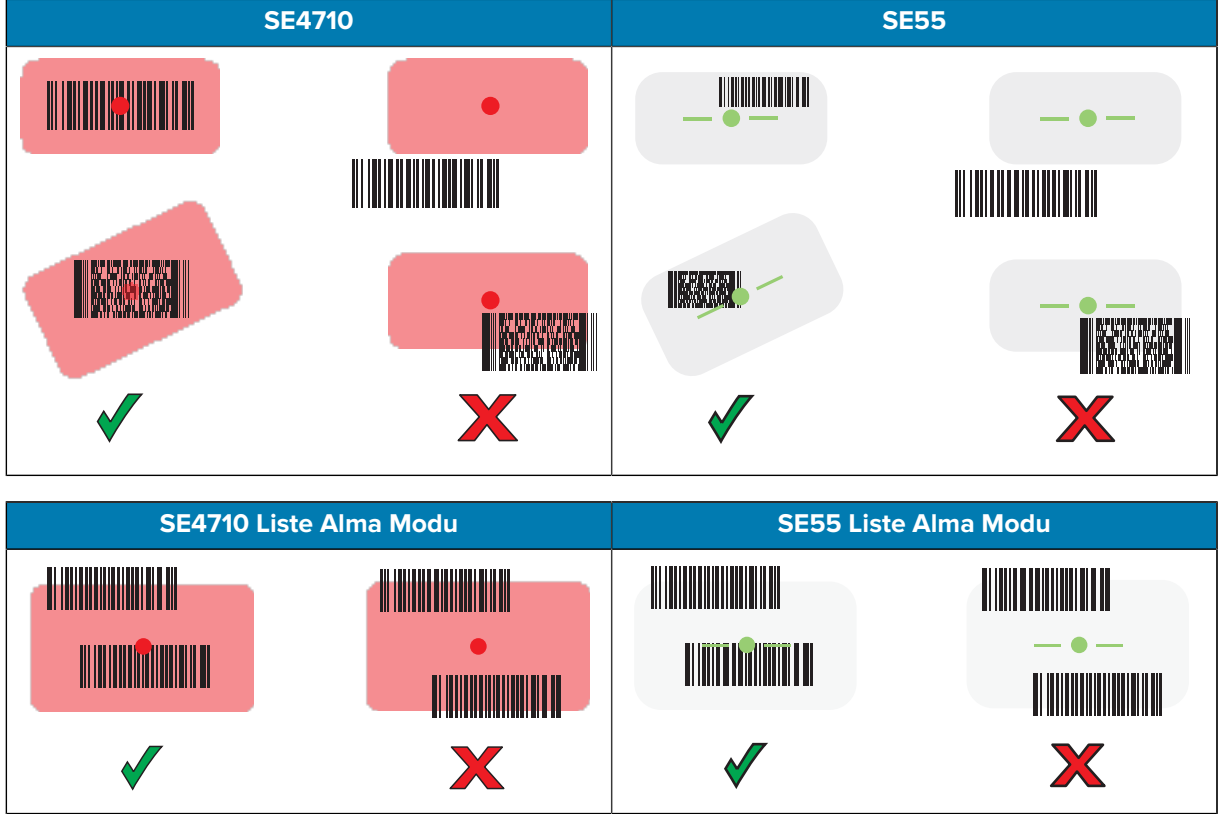


3. Tarama düğmesini basılı tutun.
Cihaz hedefleme modelini yansıtır.



NOT: Cihaz Seçim Listesi Modu'ndayken, noktanın oluşturduğu alan barkoda dokunana kadar barkodu okumaz.

4. Barkodun, hedefleme düzeninin oluşturduğu alanın içinde olduğundan emin olun. Hedefleme noktası, parlak ışıklandırmalı yerlerde görünürlüğü artırmak için kullanılır.



barkodun başarıyla okunduğunu belirtmek üzere.

5. Tarama düğmesini bırakın.

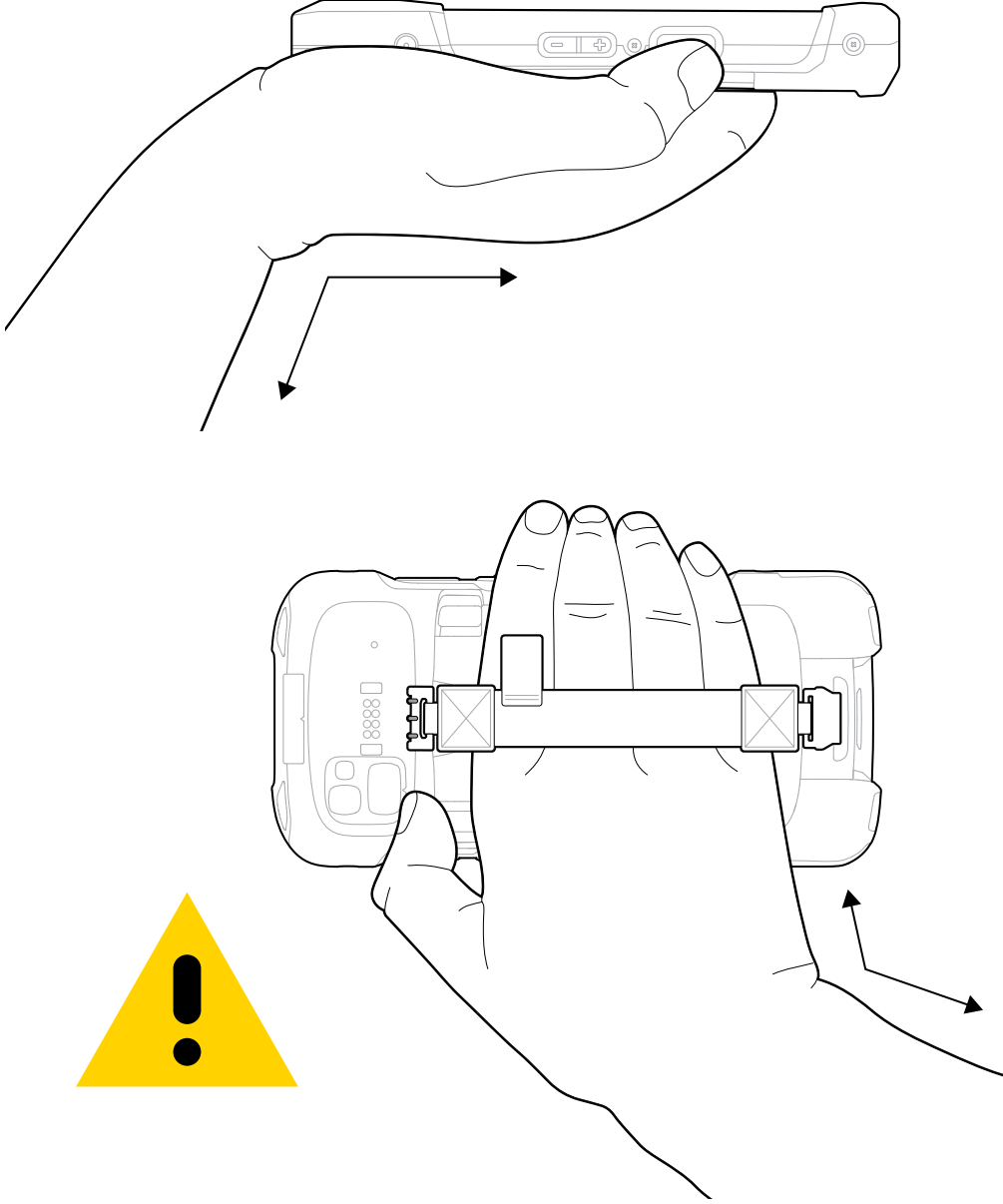


NOT: Görüntüleyici genellikle kodu anında okur. Cihaz, tarama düğmesi basılı tutulduğu süre boyunca düşük kaliteli ya da okuması zor bir barkodun dijital fotoğrafının (görüntü) çekilmesi için gereken adımları tekrarlar.

Cihaz, metin alanında barkod verilerini görüntüler.

Ergonomiyle İlgili Hususlar

Cihazı kullanırken bileğinizi buradaki gibi aşırı bükmekten kaçınınız.



Servis Bilgileri

Zebra onaylı parçalar kullanarak sunulan onarım hizmetleri, üretim sona erdikten sonra en az üç yıl boyunca sunulur ve zebra.com/support adresinden talep edilebilir.

