

WT5400/WT6400

Giyilebilir Bilgisayar



ZEBRA

Hızlı Başlangıç Kılavuzu

2024/08/29

ZEBRA ve stil verilmiş Zebra kafası, Zebra Technologies Corporation şirketinin ticari markaları olup dünya genelinde birçok yetkili bölgede kayıtlıdır. Diğer tüm ticari markalar ilgili sahiplerinin mülkiyetindedir. ©2024 Zebra Technologies Corporation ve/veya iştirakleri. Tüm hakları saklıdır.

Bu belgede yer alan bilgiler, önceden bildirimde bulunmaksızın değiştirilebilir. Belgede bilgileri verilen yazılım; lisans anlaşması veya gizlilik sözleşmesi kapsamında kullanıma sunulmaktadır. Yazılım, yalnızca ilgili sözleşmelerin hükümleri uyarınca kullanılabilir veya kopyalanabilir.

Yasal açıklamalar veya mülkiyet bildirimleri hakkında daha fazla bilgi için lütfen şu adresi ziyaret edin:

YAZILIM: zebra.com/informationpolicy.

TELİF HAKLARI VE TİCARİ MARKALAR: zebra.com/copyright.

PATENT: ip.zebra.com.

GARANTİ: zebra.com/warranty.

SON KULLANICI LİSANS SÖZLEŞMESİ: zebra.com/eula.

Kullanım Koşulları

Mülkiyet Bildirimi

Bu kılavuz, Zebra Technologies Corporation ve bağlı kuruluşlarının ("Zebra Technologies") özel mülkiyetindeki bilgileri içerir. Kılavuzun münferit amacı, işbu belgeyle tanımlanan ekipmanı kullanan ve ekipmanın bakımını yapan taraflara bilgi sunmaktır. Özel mülkiyetteki bu bilgiler, Zebra Technologies'in açık ve yazılı izni olmadan başka hiçbir amaçla kullanılamaz, kopyalanamaz veya başka taraflara ifşa edilemez.

Ürün Geliştirmeleri

Ürünlerin sürekli olarak geliştirilmesi, Zebra Technologies'in ilkelerinden biridir. Tüm teknik özellikler ve tasarımlar önceden bildirimde bulunulmaksızın değiştirilebilir.

Sorumluluk Reddi

Zebra Technologies, yayınladığı Mühendislik teknik özellik belgelerinin ve kılavuzların doğru olmasını sağlamak için gerekli adımları atmaktadır. Ancak zaman zaman hatalar meydana gelebilir. Zebra Technologies, bu tür hataları düzeltme hakkını saklı tutar ve bunlardan kaynaklanan sorumlulukları reddeder.

Sorumluluğun Sınırlandırılması

Zebra Technologies veya birlikte verilen diğer ürünlerin (donanım ve yazılım dahil) tasarımında, üretiminde ve teslim edilmesinde yer alan hiçbir taraf, her ne koşul altında olursa olsun bu ürünün kullanımından kaynaklanan ya da kullanımı veya yanlış kullanımı sonucu meydana gelen hasarlardan (işletme kârı kaybı, işin sekteye uğraması veya işletme bilgilerinin kaybedilmesi gibi dolaylı zararlar dahil ve bunlarla sınırlı olmamak koşuluyla) sorumlu değildir. Zebra Technologies'in bu potansiyel zararlar konusunda uyarılmış olması durumu değiştirmez. Bazı yargı bölgeleri, kazara veya netice kabilinden doğan zararların hariç tutulmasına veya sınırlandırılmasına izin vermemektedir. Bu nedenle yukarıdaki sınırlandırma veya istisna sizin için geçerli olmayabilir.

Model Numarası

Bu kılavuz, Őu model numarası iin geerlidir: WT0

Cihazı Ambalajından ıkarma

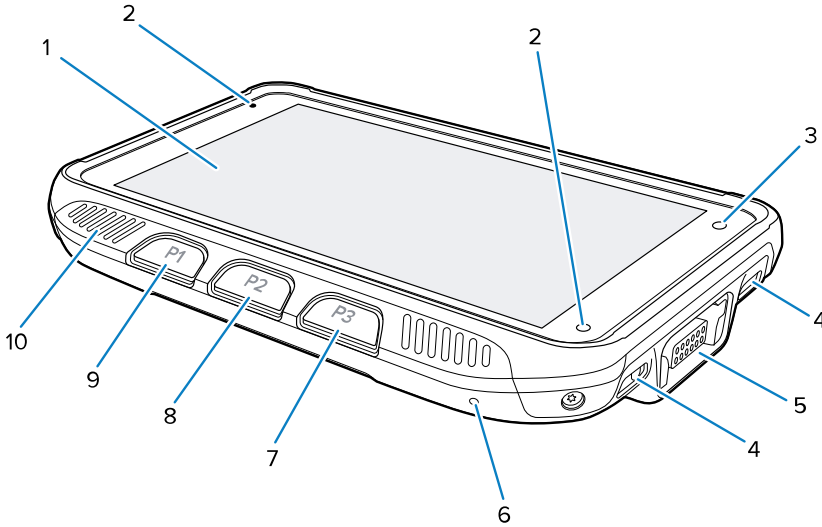
Cihazı ilk kez ambalajından ıkarırken aŐađıdaki adımları izleyin.

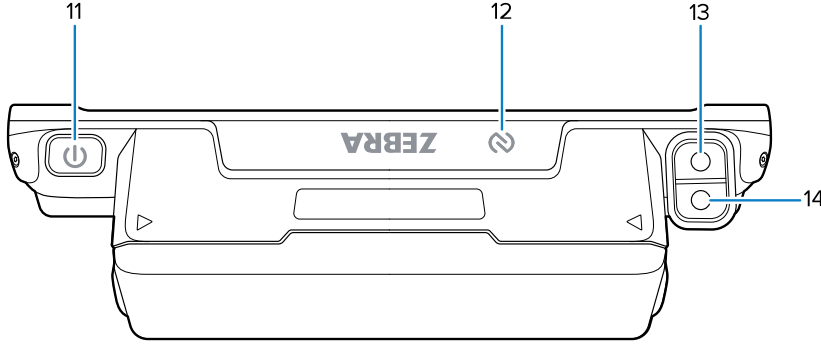
1. Cihazın evresindeki tm koruyucu malzemeyi dikkatlice ıkarın ve gelecekte depolama veya nakliyede kullanmak iin nakliye kutusunu saklayın.
2. Kutuda Őu ğelerin olduđunu dođrulayın:
 - Mobil bilgisayar
 - Lityum iyon pil
 - Yasal Kılavuz
3. Ekipmanın hasarlı olup olmadıđını inceleyin. Eksik veya hasarlı ekipman varsa derhal Kresel MŐteri Destek Merkezine baŐvurun.
4. Cihazı ilk kez kullanmadan nce, tarama penceresini, ekranı ve kamera penceresini kaplayan koruyucu nakliye filmlerini ıkarın.

Cihaz zellikleri

Bu blmde WT6400 yalnızca dokunmatik, WT6400 dokunmatik ve tuŐ takımlı ile WT5400 giyilebilir bilgisayarların zellikleri listelenmektedir.

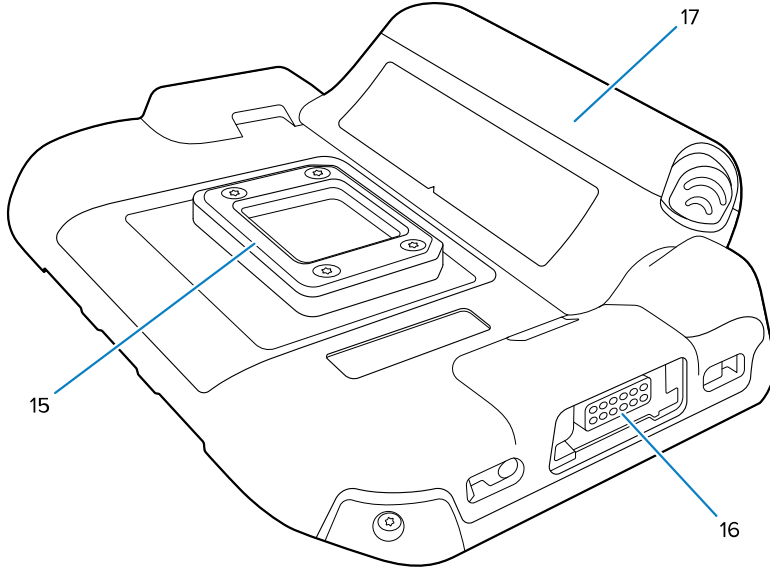
Őekil 1 stten Grnm - WT6400 Yalnızca Dokunmatik



Şekil 2 Arkadan Görünüm - WT6400 Yalnızca Dokunmatik

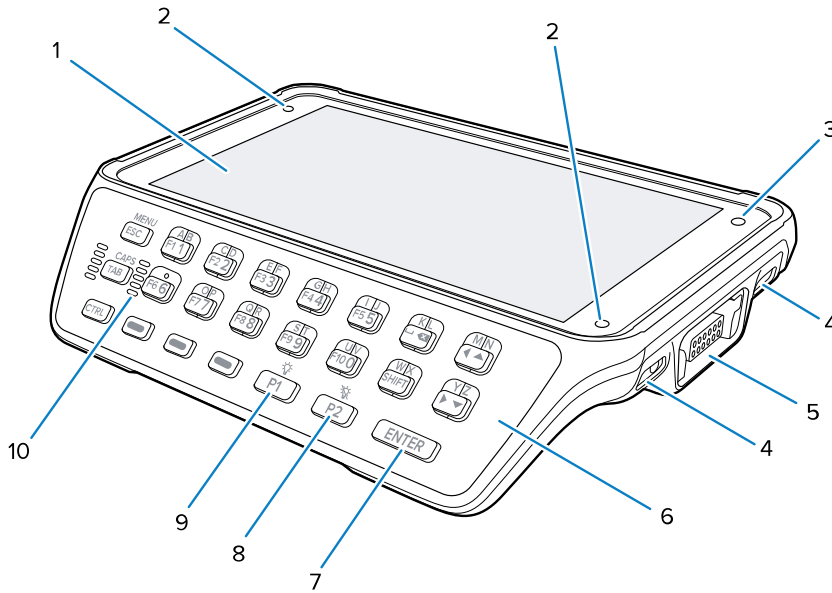
Numara	Öge	İşlev
1	Dokunmatik ekran	Cihazı çalıştırmak için gereken tüm bilgileri görüntüler.
2	Bildirim/Şarj LED'i (iki konum)	USB şarj kablosuyla veya üniteyle şarj işlemi sırasında şarj durumunu ve uygulamalardan gelen bildirimleri gösterir.
3	Ortam ışığı sensörü	Ekran arka ışık yoğunluğunun kontrolü için ortam ışığını belirler.
4	Şarj temas noktaları (dört konum)	Güç kaynağını şarj etmek için bağlantı noktaları.
5	Sağ arabirim konektörü	Kablolar ve aksesuarlar aracılığıyla USB ana bilgisayar ile istemci arasındaki iletişimi, ses ve cihaz şarjını sağlar.
6	Mikrofon	Sesli iletişim için kullanın.
7	P3 düğmesi	Enter (Giriş) düğmesi olarak kullanın. PTT olarak programlanmışsa Bas Konuş iletişimini başlatır.
8	P2 düğmesi	Ses düzeyini artırır. Programlanabilir.
9	P1 düğmesi	Ses düzeyini azaltır. Programlanabilir.
10	Hoparlör	Video oynatma ve müzik çalma için ses çıkışı sağlar.
11	Güç düğmesi	Ekranı açar ve kapatır. Cihazı sıfırlamak ve kapatmak için basılı tutun.
12	NFC anteni	NFC özellikli diğer cihazlarla iletişim kurulmasını sağlar.
13	Yan kamera flaşı	Kamera flaşı ve düşük ışıklı ortamları aydınlatmak için LED ışık kaynağı.
14	Yan kamera	Tarama yapma ve fotoğraf veya video yakalama sağlar.

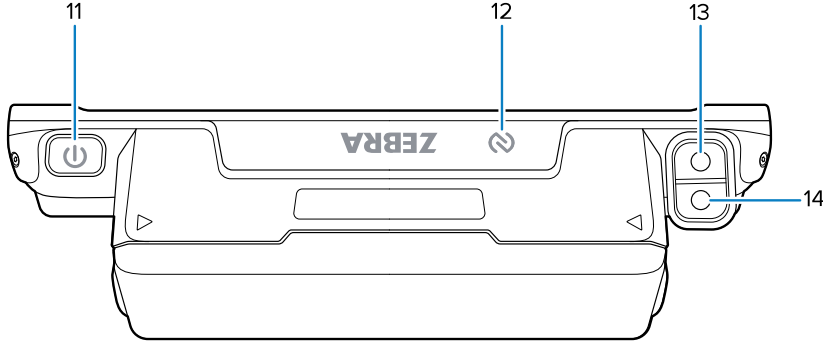
Şekil 3 Alttan Görünüm - WT6400 Yalnızca Dokunmatik



Numara	Öğe	İşlev
15	Destek	Cihazın hizalanmasının yanı sıra, bileğe ve bele sabitlenmesini sağlar.
16	Sol arabirim konektörü	Kablolar ve aksesuarlar aracılığıyla USB ana bilgisayar ile istemci arasındaki iletişimi, ses ve cihaz şarjını sağlar.
17	Batarya	Cihaza güç sağlar.

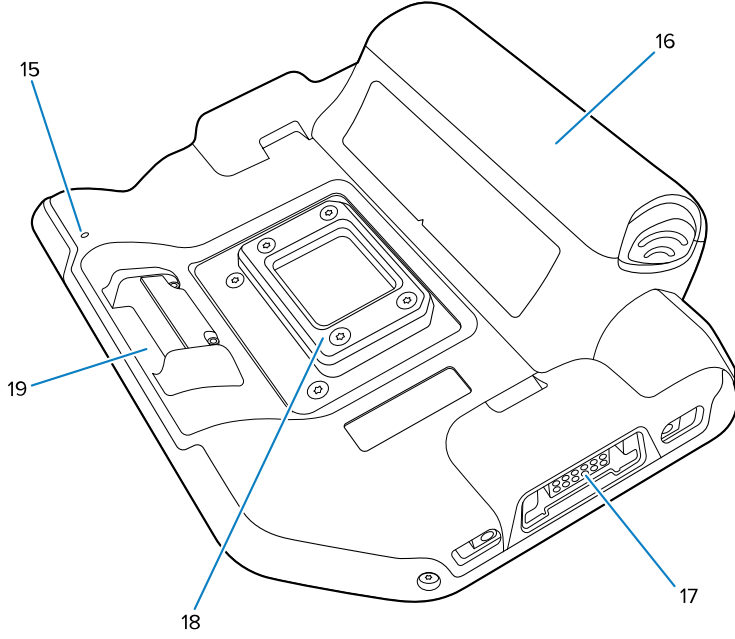
Şekil 4 Üstten Görünüm - WT6400 Dokunmatik + Tuş Takımı



Şekil 5 Arkadan Görünüm - WT6400 Dokunmatik + Tuş Takımı

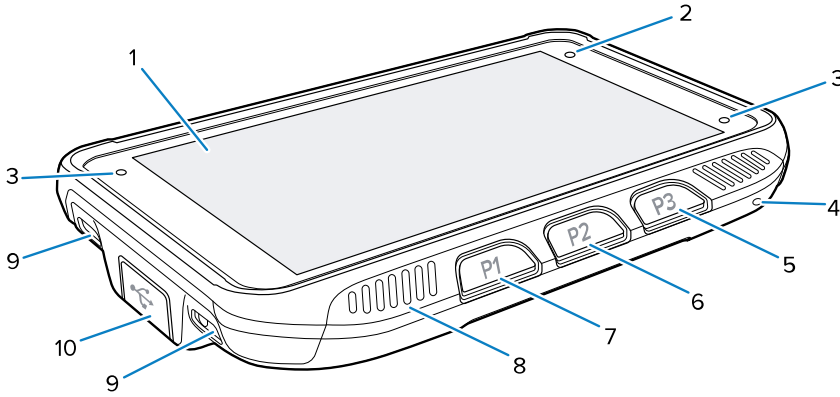
Numara	Öge	İşlev
1	Dokunmatik ekran	Cihazı çalıştırmak için gereken tüm bilgileri görüntüler.
2	Bildirim/Şarj LED'i (iki konum)	USB şarj kablosuyla veya üniteyle şarj işlemi sırasında pilin şarj durumunu ve uygulamalardan gelen bildirimleri gösterir.
3	Ortam ışığı sensörü	Ekran arka ışık yoğunluğunun kontrolü için ortam ışığını belirler.
4	Şarj temas noktaları (dört konum)	Güç kaynağını şarj etmek için bağlantı noktaları.
5	Sağ arabirim konektörü	Kablolar ve aksesuarlar aracılığıyla USB ana bilgisayar ile istemci arasındaki iletişimi, ses ve cihaz şarjını sağlar.
6	Tuş Takımı	Metin girişine, cihaz arabiriminde gezinmeye ve komutları yürütmeye olanak tanır.
7	Enter (Giriş) düğmesi	Enter (Giriş) düğmesi olarak kullanın. PTT olarak programlanmışsa Bas Konuş iletişimini başlatır.
8	P2 düğmesi	Ses düzeyini artırır. Programlanabilir.
9	P1 düğmesi	Ses düzeyini azaltır. Programlanabilir.
10	Hoparlör	Video oynatma ve müzik çalma için ses çıkışı sağlar.
11	Güç düğmesi	Ekranı açar ve kapatır. Cihazı sıfırlamak ve kapatmak için basılı tutun.
12	NFC anteni	NFC özellikli diğer cihazlarla iletişim kurulmasını sağlar.
13	Yan kamera flaşı	Kamera flaşı ve düşük ışıklı ortamları aydınlatmak için LED ışık kaynağı.
14	Yan kamera	Tarama yapma ve fotoğraf veya video yakalama sağlar.

Şekil 6 Alttan Görünüm - WT6400 Dokunmatik + Tuş Takımı

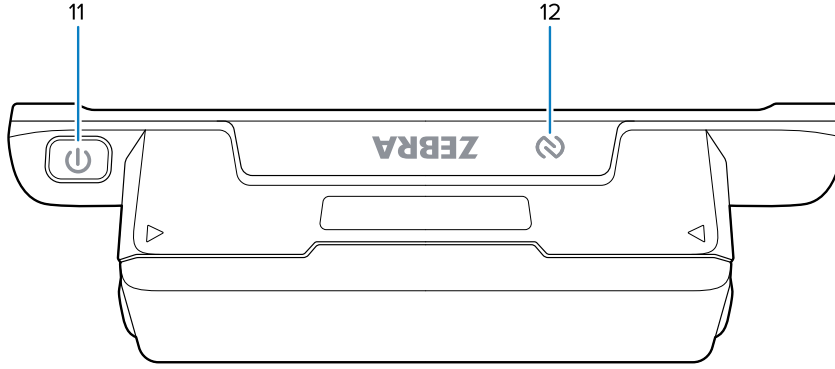


Numara	Öğe	İşlev
15	Mikrofon	Sesli iletişim için kullanın.
16	Batarya	Cihaza güç sağlar.
17	Sol arabirim konektörü	Kablolar ve aksesuarlar aracılığıyla USB ana bilgisayar ile istemci arasındaki iletişimi, ses ve cihaz şarjını sağlar.
18	Destek	Cihazın hizalanmasının yanı sıra, bileğe ve bele sabitlenmesini sağlar.
19	Bilek aparatı serbest bırakma	Cihazı bilek aparatından ayırmak için kullanılan genişletilmiş düğme.

Şekil 7 Üstten Görünüm - WT5400

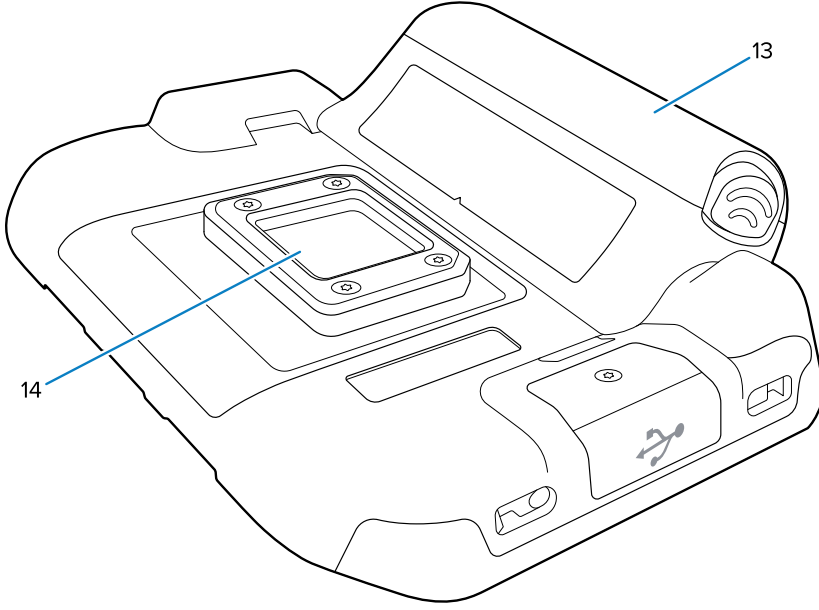


Şekil 8 Arkadan Görünüm - WT5400



Numara	Öge	İşlev
1	Dokunmatik ekran	Cihazı çalıştırmak için gereken tüm bilgileri görüntüler.
2	Ortam ışığı sensörü	Ekran arka ışık yoğunluğunun kontrolü için ortam ışığını belirler.
3	Bildirim/Şarj LED'i (iki konum)	USB şarj kablosuyla veya üniteyle şarj işlemi sırasında şarj durumunu ve uygulamalardan gelen bildirimleri gösterir.
4	Mikrofon	Sesli iletişim için kullanın.
5	P3 düğmesi	Enter (Giriş) düğmesi olarak kullanın. PTT olarak programlanmışsa Bas Konuş iletişimini başlatır.
6	P2 düğmesi	Ses düzeyini artırır. Programlanabilir.
7	P1 düğmesi	Ses düzeyini azaltır. Programlanabilir.
8	Hoparlör	Video oynatma ve müzik çalma için ses çıkışı sağlar.
9	Şarj temas noktaları (dört konum)	Güç kaynağını şarj etmek için bağlantı noktaları.
10	Kapaklı sol USB konektörü	Kablolar ve aksesuarlar aracılığıyla USB ana bilgisayar ile istemci arasındaki iletişimi, ses ve cihaz şarjını sağlar. Kapak toza karşı koruma sağlar.
11	Güç düğmesi	Ekranı açar ve kapatır. Cihazı sıfırlamak ve kapatmak için basılı tutun.
12	NFC anteni	NFC özellikli diğer cihazlarla iletişim kurulmasını sağlar.

Şekil 9 Alttan Görünüm - WT5400



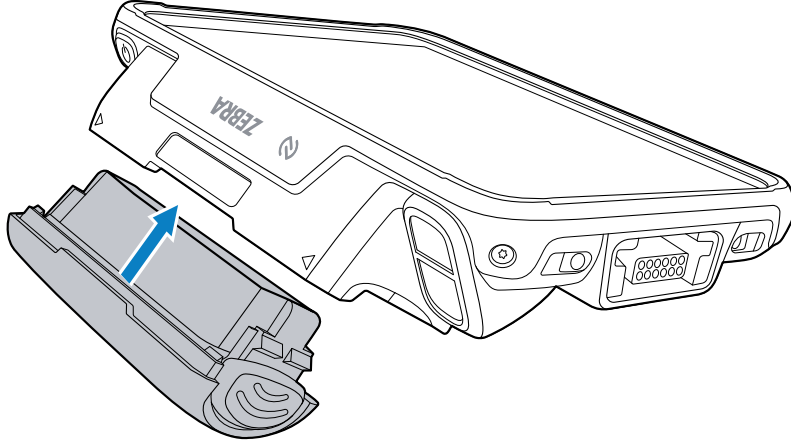
Numara	Öge	İşlev
13	Batarya	Cihaza güç sağlar.
14	Destek	Cihazın hizalanmasının yanı sıra, bileğe ve bele sabitlenmesini sağlar.

Pili Takma

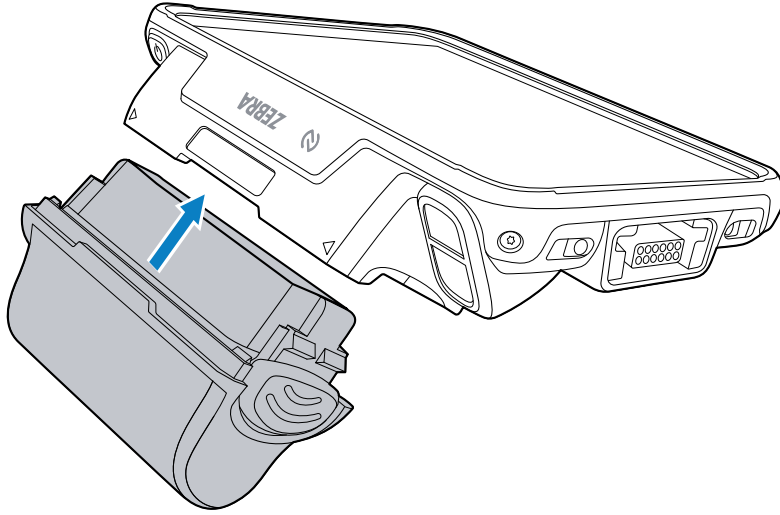
Cihaza pil takılması.

1. Pili, pil bölmesine hizalayın.

Şekil 10 Standart Pilin Takılması

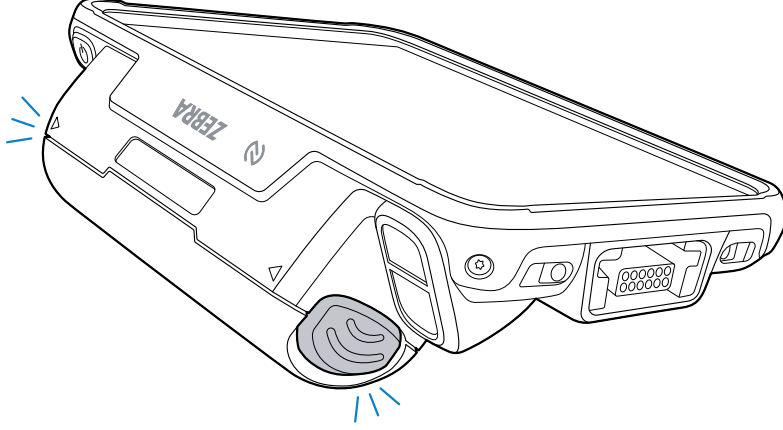


Şekil 11 Uzun Ömürlü Pilin Takılması

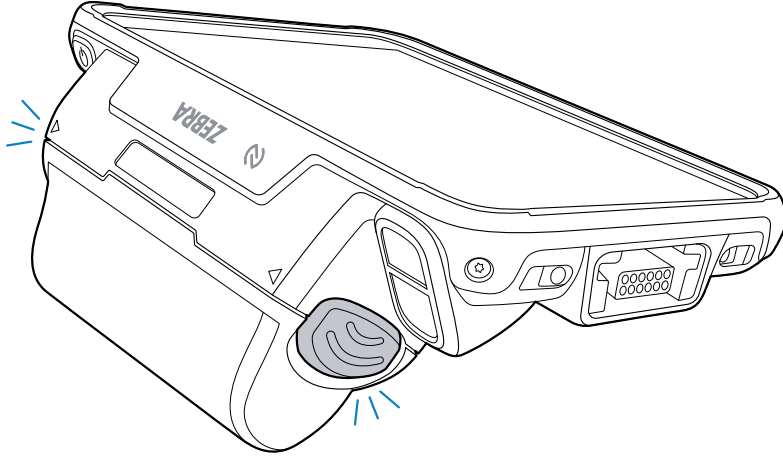


2. Pili yerine oturana kadar tam olarak yerleştirin.

Şekil 12 Standart Pilin Takılması



Şekil 13 Uzun Ömürlü Pilin Takılması



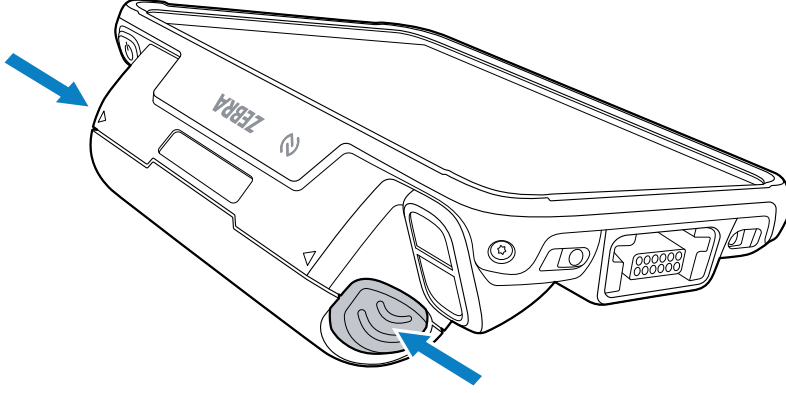
Pili Değişirme

Cihazdaki pilin değiştirilmesi.

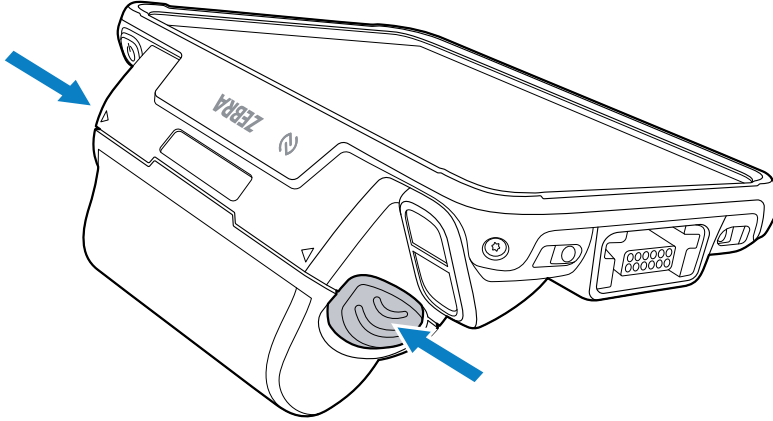
1. Cihazı bekleme moduna almak için Güç düğmesine basın.

2. Pilin her iki yanındaki pil mandallarını içeri doğru bastırarak serbest bırakın.

Şekil 14 Standart Pil Mandallarına Basılması

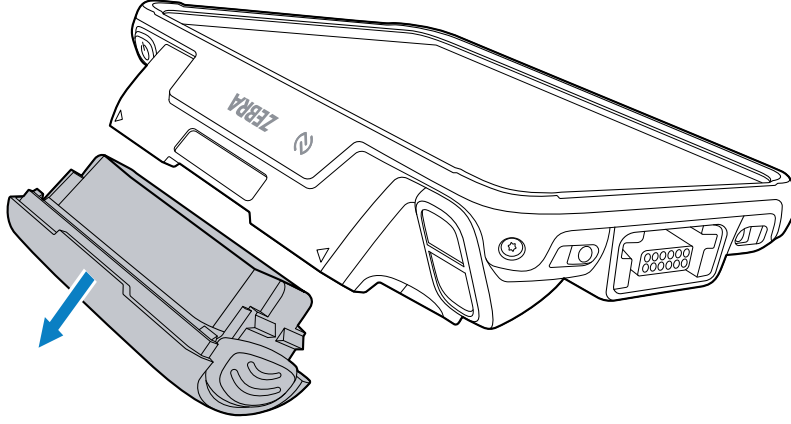


Şekil 15 Uzun Ömürlü Pil Mandallarına Basılması

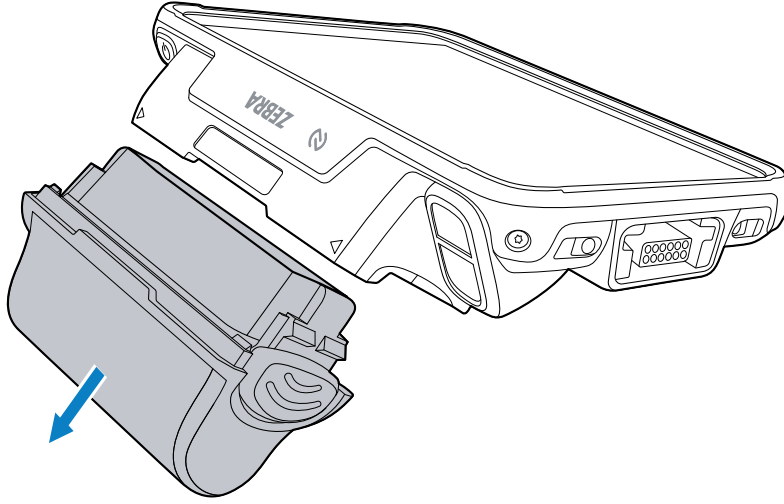


3. Pili, pil bölmesinden kaldırarak çıkarın.

Şekil 16 Standart Pilin Çıkarılması



Şekil 17 Uzun Ömürlü Pilin Çıkarılması

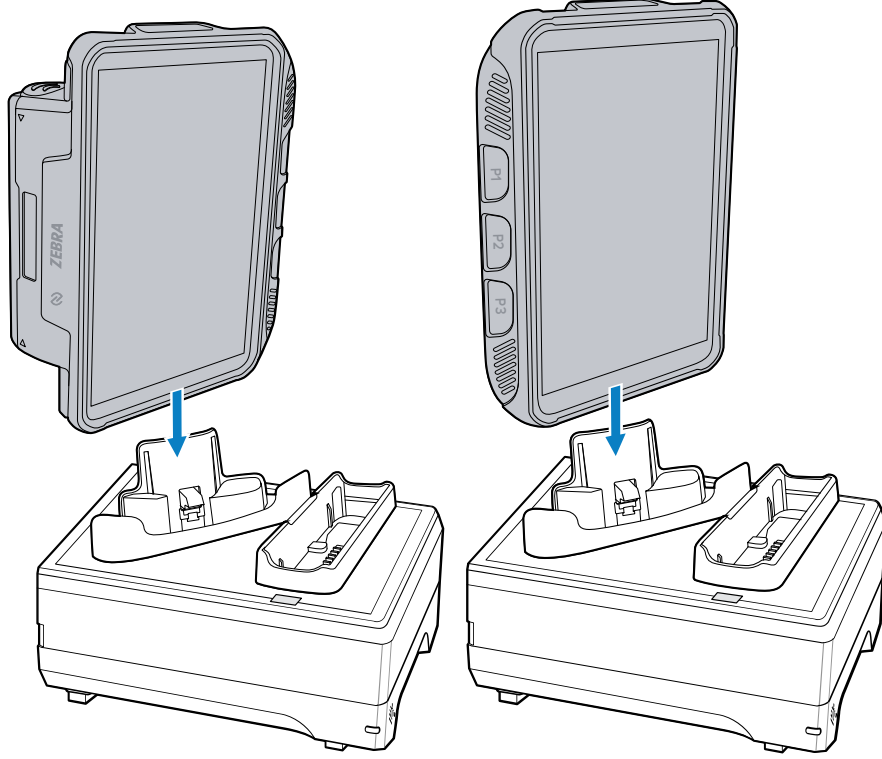


4. Yedek pili pil bölmesine hizalayın ve yerine oturana kadar pili yerleştirin. Daha fazla bilgi için [Pili Takma](#) sayfa 9 bölümüne gidin.

Cihazı Şarj Etme

Cihaz şarj ünitesine yerleştirildiğinde şarj olur. Standart veya uzun ömürlü pille kullanabilirsiniz.

1. Cihazın herhangi bir ucunu cihaz şarj yuvasına yerleştirin.



2. Cihazın düzgünce yerleştirildiğinden emin olun.

Cihaz Şarj LED'i yanıp sönerek cihazın şarj edildiğini gösterir.

Ünite Şarj LED'i, pil şarj olurken bal rengi yanar; pil tamamen şarj olduğunda ise sabit yeşil renge döner.

Standart pil oda sıcaklığında yaklaşık 4 saatte tamamen şarj olur. Uzun ömürlü pil oda sıcaklığında yaklaşık 5,5 saatte tamamen şarj olur.

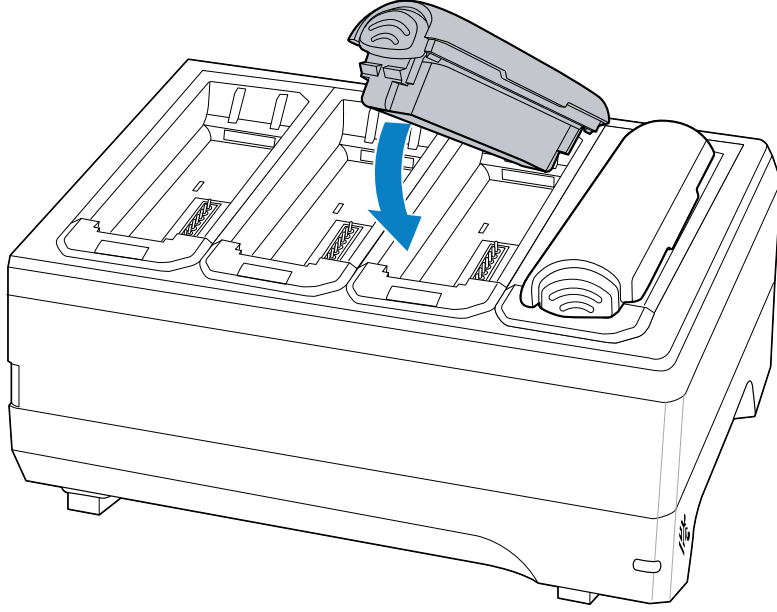
Yedek Pili Şarj Etme

Yedek pili şarj etmek için bir şarj ünitesi kullanabilirsiniz.

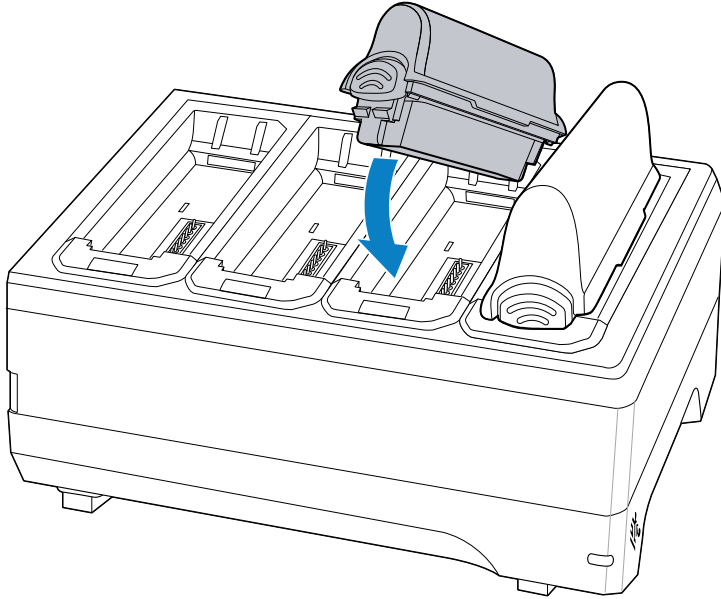
1. Yedek pil yuvasına yedek pil takın.

2. Pili yerine oturana kadar hafifçe aşağı doğru bastırın.

Şekil 18 Standart Yedek Pil



Şekil 19 Uzun Ömürlü Yedek Pil



Şarj Göstergeleri

Her bir pil yuvasının yanında bulunan LED'ler, pilin şarj durumunu gösterir.

Tablo 1 Şarj Göstergeleri

Durum	Gösterge
Kapalı	Pil şarj olmuyor. Pil, üniteye doğru bir şekilde takılmamış veya güç kaynağına bağlı değil. Şarj cihazına/ünitesine güç gelmiyor.
Sabit Bal Rengi	Sağlıklı pil şarj olmaktadır.
Sabit Yeşil	Sağlam pil şarj işlemi tamamlanmıştır.
Hızlı Yanıp Sönen Kırmızı (saniyede 2 kez)	Şarj hatası. Örneğin: <ul style="list-style-type: none"> Sıcaklık çok düşük ya da çok yüksek. Şarj işlemi çok uzun sürmüştür ve tamamlanamamıştır (genellikle 8 saat sürer).
Sabit Kırmızı	Bozuk pil şarj ediliyor veya tamamen şarj edildi.



NOT: Cihazı açmaya çalışırken Şarj LED'inin hızlıca kırmızı yanıp sönmeye başlamesi cihazın açılmak için yeterli pil gücü olmadığını gösterir. Pili şarj edin veya değiştirin.

Şarj Etme Sıcaklığı

Pilleri, 0°C - 40°C (32°F - 104°F) arasındaki sıcaklıklarda şarj edin. Cihaz veya ünite, pil şarj etme işlemi daima güvenli ve akıllı bir şekilde gerçekleştirir: Daha yüksek sıcaklıklarda [ör. yaklaşık 37°C (98°F)] ise cihaz veya ünite, pili kabul edilebilir sıcaklıklarda tutmak için pil şarj işlemi etkinleştirip devre dışı bırakabilir. Cihaz ve istasyon, şarj işleminin anormal sıcaklıklar nedeniyle devre dışı bırakılması durumunda ilgili LED'i aracılığıyla bildirimde bulunur.

Şarj Aksesuarları

Cihazı ve/veya yedek bataryayı şarj etmek için aşağıdaki aksesuarlardan birini kullanın.

Tablo 2 Şarj Etme ve İletişim

Açıklama	Parça Numarası	Şarj Etme		İletişim	
		Pil (Cihaz İçerisinde)	Yedek Batarya	USB	Ethernet
1 Yuvalı Şarj Ünitesi	CRD-WT5X6-1S1BC-01	Evet	Evet	Hayır	Hayır
5 Yuvalı Yalnızca Şarj Ünitesi	CRD-WT5X6-5S5BC-01	Evet	Evet	Hayır	Hayır
5 Yuvalı Ethernet Ünitesi	CRD-WT64-5S5BE-01	Evet	Evet	Hayır	Evet
10 Yuvalı Yalnızca Şarj Ünitesi	CRD-WT5X6-10SC-01	Evet	Hayır	Hayır	Hayır
4 Yuvalı Pil Şarj Cihazı	SAC-WT5X6-4SC-01	Hayır	Evet	Hayır	Hayır
20 Yuvalı Pil Şarj Cihazı	SAC-WT5X6-20SC-01	Hayır	Evet	Hayır	Hayır
USB C - USB C İletişim ve Şarj Kablosu (WT5400)	CBL-EC5X-USBC3A-01	Evet	Hayır	Evet	Hayır

Tablo 2 Şarj Etme ve İletişim (Continued)

Açıklama	Parça Numarası	Şarj Etme		İletişim	
		Pil (Cihaz İçerisinde)	Yedek Batarya	USB	Ethernet
USB-A - USB-C İletişim ve Şarj Kablosu (WT5400)	CBL-TC5X-USBC2A-01	Evet	Hayır	Evet	Hayır
USB Şarj Kablosu (WT6400)	CBL-NGWT-USBCHG-01	Evet	Hayır	Evet	Hayır

1 Yuvalı Şarj Ünitesi

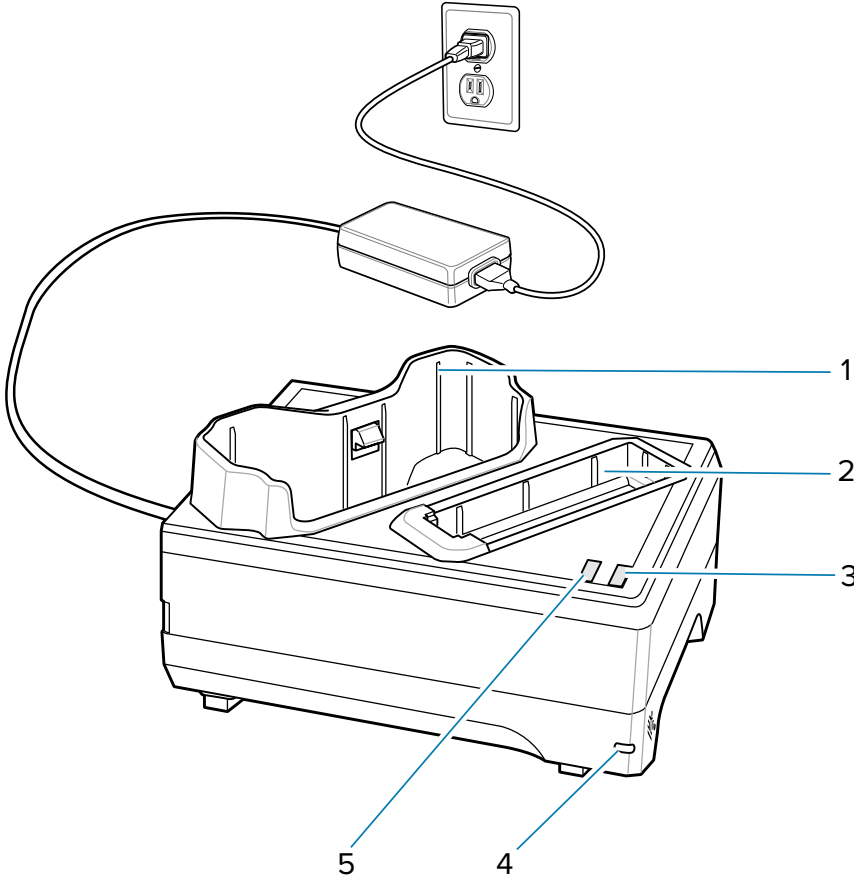
Bu ünite, cihaza güç sağlar.



DİKKAT: Ürün Referans Kılavuzu'nda açıklanan pil güvenliği yönergelerine uyduğunuzdan emin olun.

1 Yuvalı Şarj Ünitesi:

- Cihazın çalışması için 5,4 VDC (nominal) güç sağlar.
- Yedek bir pili şarj eder.



1	Cihaz şarj yuvası
2	Yedek pil şarj yuvası
3	Güç LED'i
4	Yedek pil şarj LED'i
5	Cihaz şarj LED'i

5 Yuvalı Yalnızca Şarj Ünitesi

Beş adede kadar cihaz ve beş adede kadar pil şarj etmek için 5 Yuvalı Yalnızca Şarj Ünitesi'ni kullanın.

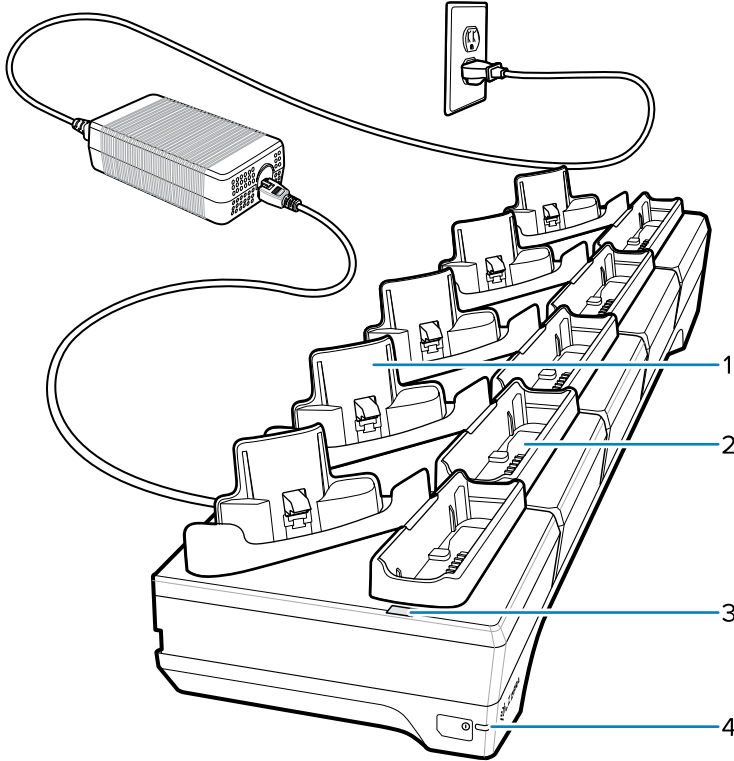


DİKKAT: Ürün Referans Kılavuzu'nda açıklanan pil güvenliği yönergelerine uyduğunuzdan emin olun.

5 Yuvalı Yalnızca Şarj Ünitesi:

- Beş adede kadar cihazın çalışması için 5,4 VDC (nominal) güç sağlar.
- Beş adede kadar cihazı aynı anda şarj eder.
- Beş adede kadar yedek pili aynı anda şarj eder.

Şekil 20 5 Yuvalı Yalnızca Şarj Ünitesi



1	Cihaz şarj yuvası
2	Yedek pil şarj yuvası

3	Yedek pil LED'i
4	Güç LED'i

10 Yuvalı Yalnızca Şarj Ünitesi

On adede kadar cihaz şarj etmek için 10 Yuvalı Yalnızca Şarj Ünitesi'ni kullanın.

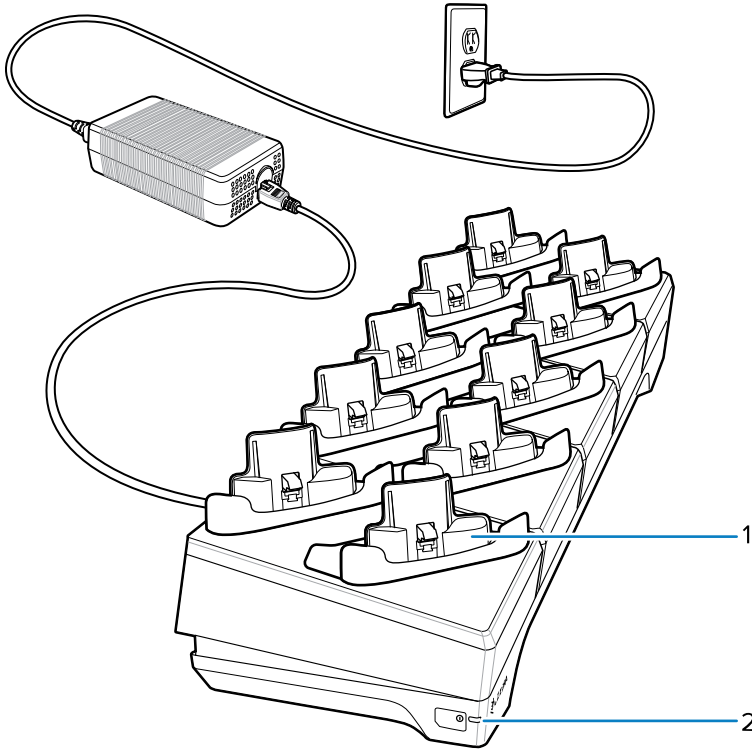


DİKKAT: Ürün Referans Kılavuzu'nda açıklanan pil güvenliği yönergelerine uyduğunuzdan emin olun.

10 Yuvalı Yalnızca Şarj Ünitesi:

- Cihazın çalışması için 5,4 VDC (nominal) güç sağlar.
- 10 adede kadar cihazı aynı anda şarj eder.

Şekil 21 10 Yuvalı Yalnızca Şarj Ünitesi



1	Cihaz şarj yuvası
2	Güç LED'i

5 Yuvalı Ethernet Ünitesi

Beş adede kadar cihazı ve beş adede kadar pili şarj etmek için 5 Yuvalı Ethernet Ünitesi'ni kullanın.



NOT: 5 Yuvalı Ethernet Ünitesi yalnızca WT6400 ile kullanılabilir ve WT5400 ile uyumlu değildir.

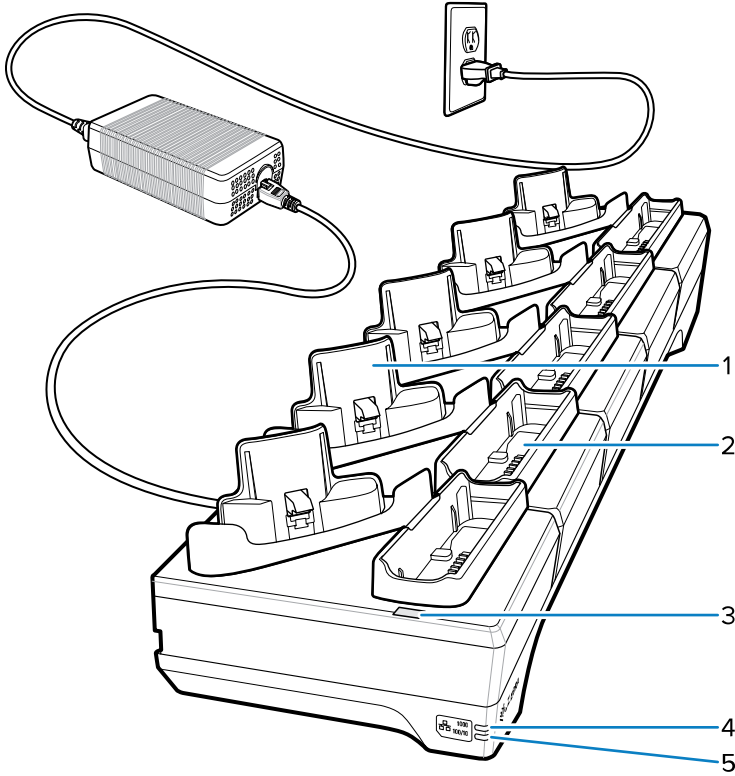


DİKKAT: Ürün Referans Kılavuzu'nda açıklanan pil güvenliği yönergelerine uyduğunuzdan emin olun.

5 Yuvalı Ethernet Ünitesi:

- Cihazın çalışması için 5,4 VDC (nominal) güç sağlar.
- En fazla beş adet cihazı bir Ethernet ağına bağlar.
- Beş adede kadar cihazı aynı anda şarj eder.
- Beş adede kadar yedek pili aynı anda şarj eder.

Şekil 22 5 Yuvalı Cihaz Ethernet Ünitesi



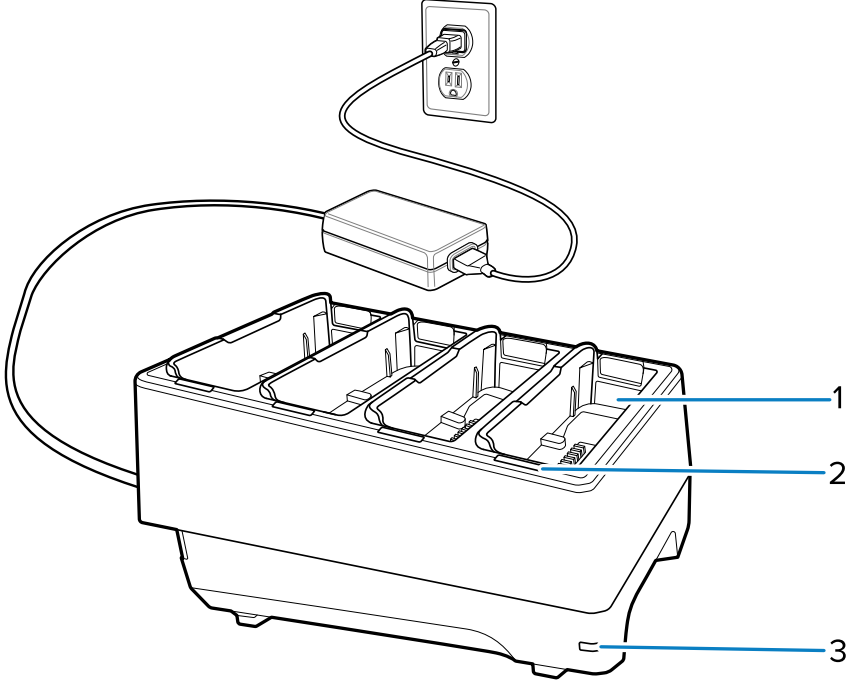
1	Cihaz şarj yuvası
2	Yedek pil şarj yuvası
3	Yedek pil şarj LED'i
4	1000 LED
5	100/100 LED

4 Yuvalı Pil Şarj Cihazı

4 Yuvalı Pil Şarj Cihazı, dört adede kadar cihaz pilini şarj eder.



DİKKAT: Ürün Referans Kılavuzu'nda açıklanan pil güvenliği yönergelerine uyduğunuzdan emin olun.

Şekil 23 4 Yuvalı Yedek Pil Şarj Cihazı

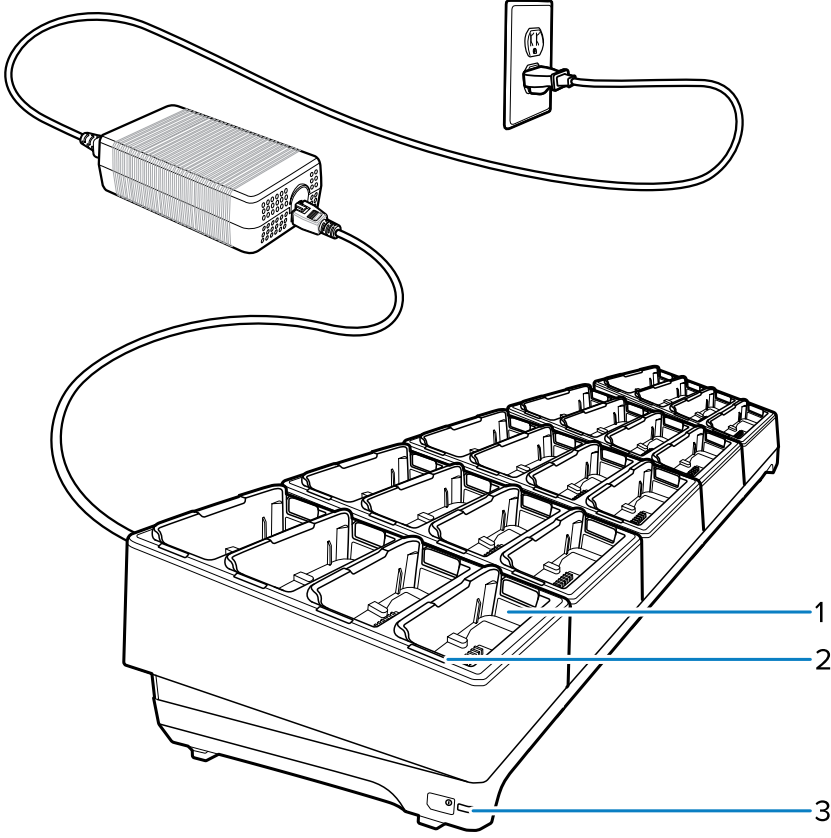
1	Yedek pil şarj yuvası
2	Pil şarj LED'leri (4)
3	Güç LED'i

20 Yuvalı Pil Şarj Cihazı

20 adede kadar yedek pili şarj etmek için 20 Yuvalı Pil Şarj Cihazı'nı kullanın.



DİKKAT: Ürün Referans Kılavuzu'nda açıklanan pil güvenliği yönergelerine uyduğunuzdan emin olun.

Şekil 24 20 Yuvalı Pil Şarj Cihazı

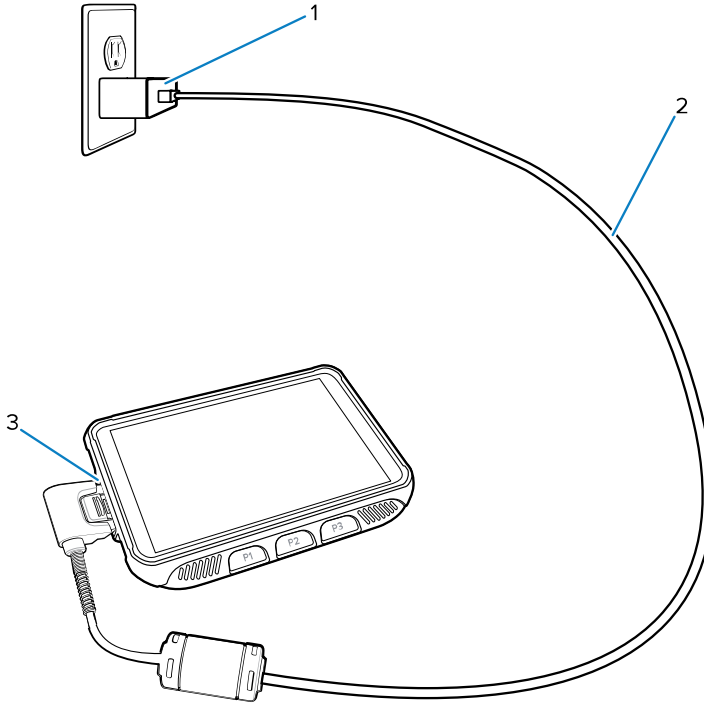
1	Yedek pil şarj yuvası (20)
2	Pil şarj LED'leri (20)
3	Güç LED'i

USB/Şarj Kablosu

USB/Şarj kabloları, cihazdaki arabirim konektörüne bağlanır. Cihaza takılıken şarj için güç sağlar ve cihazın ana bilgisayara veri aktarmasına olanak tanır.

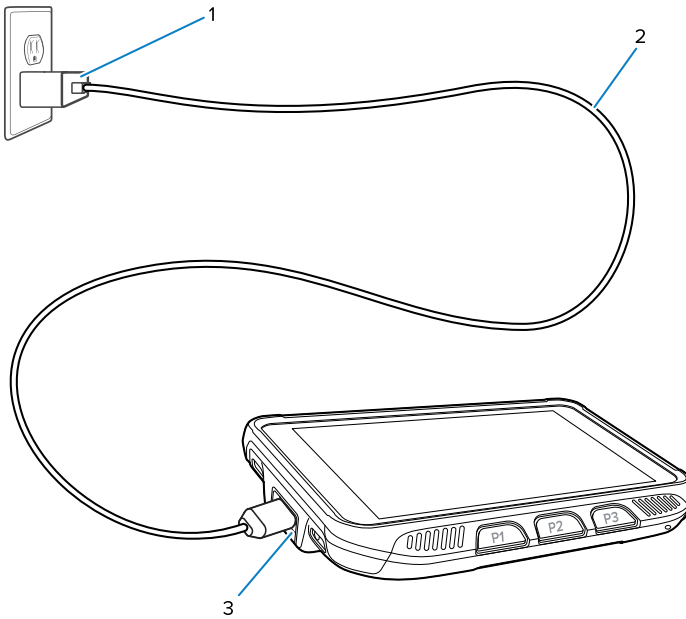
Şarj kablolarını kullanırken Bildirim/Şarj LED'i, pil şarj olurken bal rengi yanar; pil tamamen şarj olduğunda ise sabit yeşil renge döner.

Şekil 25 USB/Şarj Kabloları - WT6400



1	Fiş adaptörü
2	USB/Şarj kablosu
3	Arabirim konektörü

Şekil 26 USB/Şarj Kablosu - WT5400



1	Fiş adaptörü
2	USB-A - USB-C iletişim ve şarj kablosu
3	Arabirim konektörü

Ergonomiyle İlgili Hususlar

Ergonomiye bağlı yaralanma riskini ortadan kaldırmak ya da en aza indirmek için şu önerileri uygulayın:

- Kullanıcıların cihazın doğru şekilde takılması konusunda eğitim aldığından emin olun.
- Cihazın, el bileği eklemının yakınına takılmadığından emin olun.
- Cihazın, ekran kullanıcıya bakacak şekilde takıldığından emin olun.
- Ayarlanabilir kayışın doğru şekilde kullanılmasını ve bakımını sağlayın.
- Kullanıcının ön koluna uygun kayış seçimi: Küçük ve orta boyuttaki ön kol için beyaz kodlu BOA kayış, orta ve büyük boyuttaki ön kol için siyah kodlu BOA kayış kullanın.
- Kayışlar ve tekstil malzemeleri gibi giyilebilir bileşenlerin bakımını ve temizliğini yapın.
- Gereksiz tekrarlanan hareketleri ve etkinleştirmeyi azaltın ya da bunlardan kaçının.
- Fazla hareketten kaçının.
- Kol ve omuz kaldırma hareketlerini azaltın ya da bunlardan kaçının.
- Aşırı kuvvet uygulamaktan olabildiğince kaçının.
- Sık kullanılan nesnelere kolay ulaşılacak yerlere koyun.
- Çalışma yüksekliğinizi doğru ayarlayın.
- Doğrudan basıncı azaltın ya da ortadan kaldırın.
- Yeterince açıklık bırakın.
- Uygun bir çalışma ortamı sağlayın.

