

# ET401

企业版平板电脑



ZEBRA

## 快速入门指南

2026/01/09

ZEBRA 和标志性的 Zebra 斑马头像是 Zebra Technologies Corporation 在全球许多司法管辖区内注册的商标。所有其他商标均为其各自所有者的财产。©2026 Zebra Technologies Corporation 和/或其子公司。保留所有权利。

本文档信息如有更改，恕不另行通知。本文档中描述的软件根据许可协议或保密协议提供。软件只能按照上述协议的条款使用或复制。

有关法律和专有声明的详细信息，请访问：

软件: [zebra.com/informationpolicy](https://zebra.com/informationpolicy).

版权和商标: [zebra.com/copyright](https://zebra.com/copyright).

专利: [ip.zebra.com](https://ip.zebra.com).

保修: [zebra.com/warranty](https://zebra.com/warranty).

最终用户许可协议: [zebra.com/eula](https://zebra.com/eula).

## 使用条款

### 所有权声明

本手册中包含 Zebra Technologies Corporation 及其子公司（“Zebra Technologies”）的专有信息。手册仅供操作与维护本文所述设备的有关各方参考与使用。未经 Zebra Technologies 的明确书面许可，不得出于任何其他目的使用、复制此类专有信息或将其披露给任何其他方。

### 产品改进

持续改进产品是 Zebra Technologies 的一项政策。所有规格和设计如有更改，恕不另行通知。

### 免责声明

Zebra Technologies 已采取措施保证发布的工程规格和手册正确无误，但难免发生错误。Zebra Technologies 保留更正任何此类错误的权利，且不承担由此产生的任何责任。

### 责任限制

在任何情况下，Zebra Technologies 或涉及附属产品（包括软硬件）的编制、生产或交付的任何其他方对于因使用本产品或无法使用本产品引起的任何损害（包括但不限于商业利润损失、业务中断、商业情报损失等连带损害）概不负责。即使 Zebra Technologies 已被告知可能发生此类损害，本公司也概不负责。因为某些司法管辖区地不允许免除或限制对偶发损害或连带损害的责任，所以上述限制可能对您并不适用。

## 型号

本指南适用于以下型号：

- ET4010A
- ET4010B
- ET401EA
- ET401EB
- ET4015A
- ET4015B

## 拆开设备包装

收到设备后，请确保包装盒中装有所有物品。

1. 请小心取出设备周围的所有保护材料，保管好装运箱供将来储存和运输使用。
2. 检查包装盒中是否包含以下物品：
  - 设备
  - 规章指南
3. 检查所有设备是否有损坏。如果设备有任何缺失或损坏，请立即与全球客户支持中心联系。
4. 在初次使用设备之前，请先撕下扫描器、显示屏和摄像头窗口上贴的保护膜，这些保护膜在装运时起到保护作用。

## 维修或更换

如需购买新电池或寻求维修和更换服务，请访问[申请产品维修](#)。

设备自售出之日起 3 至 5 年内的维修和更换服务可通过 [One Care 支持服务](#) 购买。

## 设备功能

本节列出并描述了设备的主要部件。

图 1 8 英寸 前视图

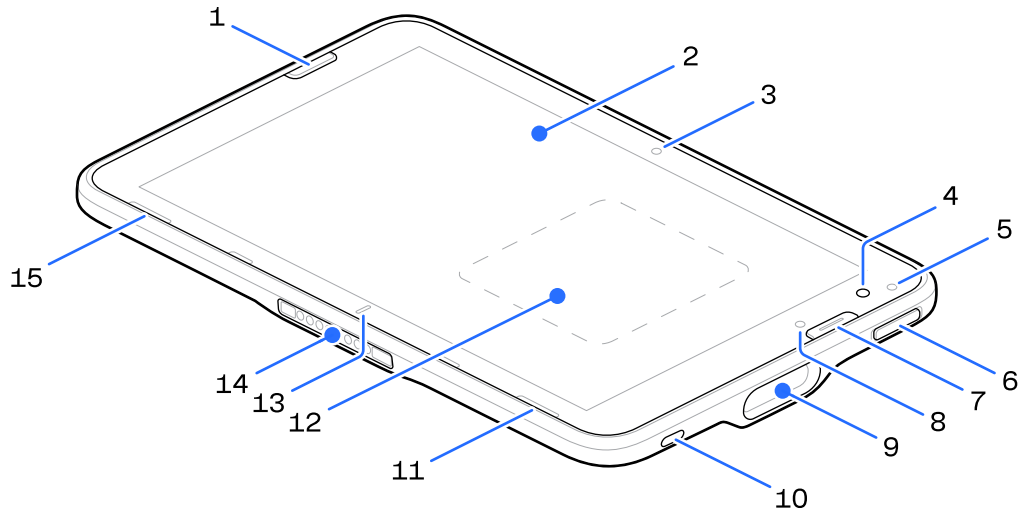


图 2 10 英寸 前视图

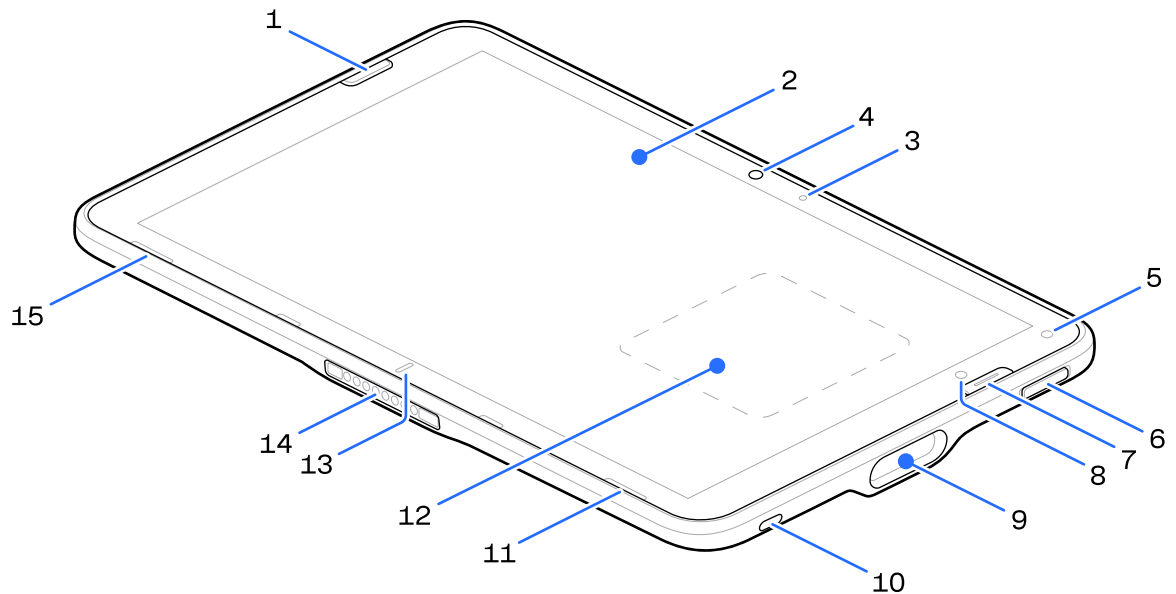


表 1 8 英寸和 10 英寸 前视图

序列号	部件	描述
1	前扫描按钮	当启用扫描的应用程序处于活动状态时，启动条形码数据采集。
2	触摸屏	显示操作设备所需的各种信息。
3	充电 LED 指示灯	在充电和应用程序生成通知时指示电源状态和电池充电状态。
4	前置摄像头	用于视频会议。

表 1 8 英寸和 10 英寸 前视图 (Continued)

序列号	部件	描述
5	光传感器	确定控制显示屏背光亮度的环境光。
6	“电源”按钮	打开和关闭显示器。按下并松开可打开设备。按住可重置设备或关机。
7	可编程按钮	可配置用于应用程序的按钮。
8	数据采集 LED 指示灯	在数据采集过程中亮起。
9	扫描窗口 (选配, 具体取决于特定型号)	使用成像仪提供数据采集功能。
10	USB-C 端口	提供 USB 主机和客户端通信。
11	右侧扬声器	提供音频输出。
12	NFC 天线	可与支持 NFC 的设备进行短距离无线数据交换。
13	通讯座定位指示灯	用于帮助对齐设备与通讯座。
14	接口连接器	提供从底座到设备的通信。
15	左侧扬声器	提供音频输出。

图 3 8 英寸和 10 英寸 后视图

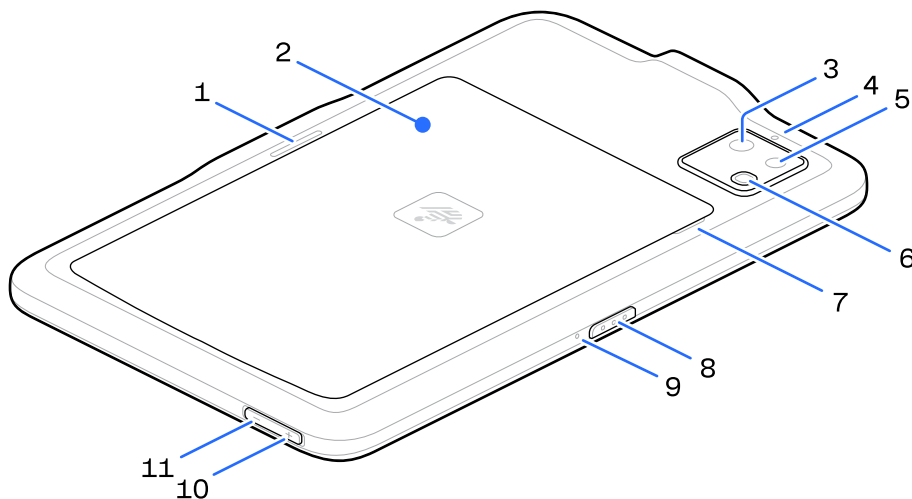


表 2 8 英寸和 10 英寸 后视图

序列号	部件	描述
1	通讯座锁槽	由通讯座用于固定设备。
2	电池盖	打开后可更换电池。
3	超广角 (UWA) 后置摄像头	可捕捉更宽的视野, 用于拍摄细节清晰的照片。
4	后部麦克风	用于音频录制。
5	后置摄像头	可自动对焦拍摄照片的摄像头。

表 2 8 英寸和 10 英寸 后视图 (Continued)

序列号	部件	描述
6	后置摄像头 LED 闪光灯	为摄像头提供照明。
7	电池盖凹角	提起电池盖的凹角部分，将电池盖从设备上取下。
8	顶部扫描按钮	当支持扫描的应用程序处于活动状态时，按下此按钮可启动条形码数据采集（可编程）。
9	顶部麦克风	用于语音通信或音频录制。
10	调高音量按钮	提高音频音量。
11	调低音量按钮	降低音频音量。

## 设置设备

在首次使用设备之前，请先对其进行设置。

1. 安装 nano SIM 卡。
2. 安装 nano SIM 卡（仅限 WAN 设备）。
3. 插入 microSD 卡（如果您的应用程序需要）。
4. 为设备充电。
5. 打开设备。

## 安装 nano SIM 卡和 microSD 卡

该卡槽位于电池槽内，取出电池后可找到。SIM/SD 卡托盘可容纳一张 SIM 卡和一张 microSD 卡。



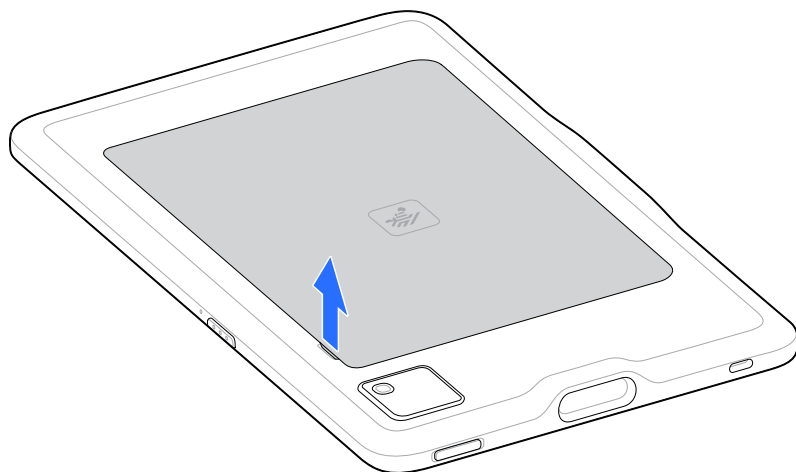
**小心:** 请勿尝试在设备开机时取出电池。

1. 按住“电源”按钮，直到出现菜单。触摸 **Power off. (Power Off)**（关机）。

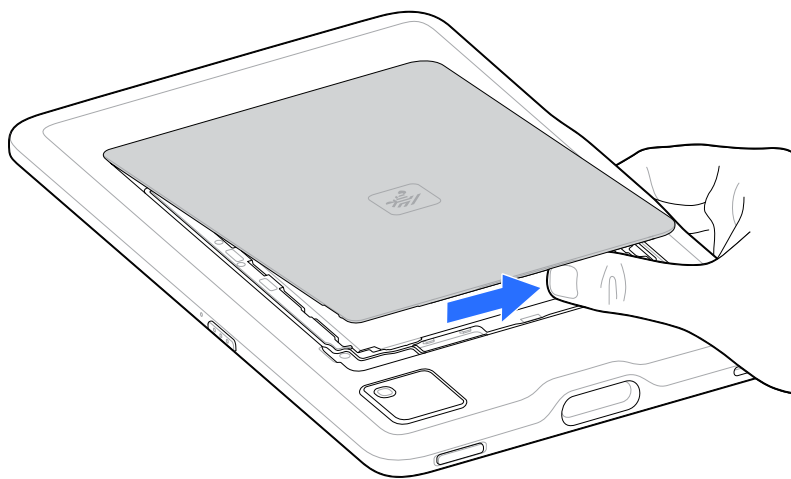
2. 用一只手按住设备，从凹角部分提起电池盖。



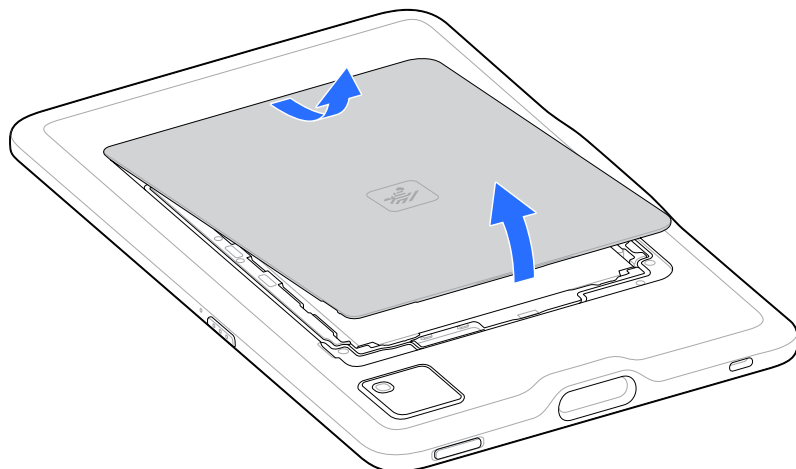
**小心:** 请勿使用任何工具拆下电池盖或取出电池。刺穿电池或密封件可能会导致危险状况和潜在的受伤风险。



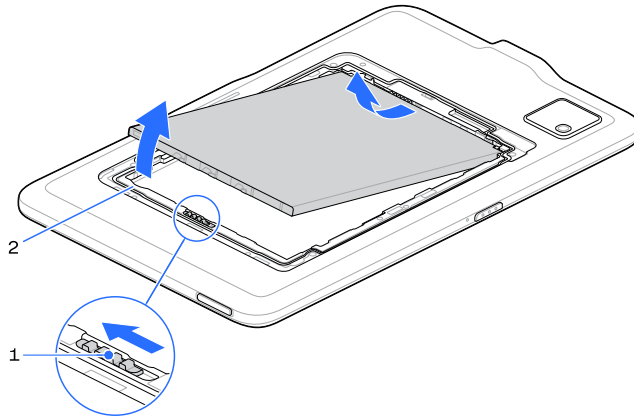
3. 将拇指放在盖子下方，然后沿盖子的短边向另一侧滑动拇指。



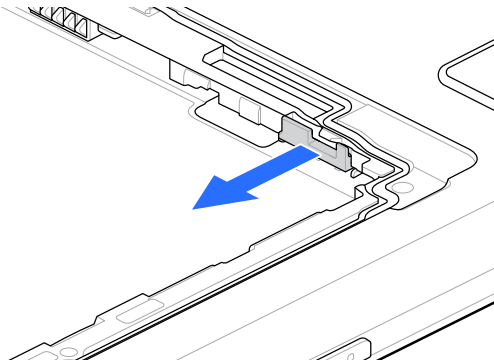
4. 小心地提起盖子边缘，松开卡扣。



5. 从背部外壳取下盖子。
6. 使用指甲将电池锁开关滑到并保持解锁位置 (1)。当开关处于解锁位置时，从凹角区域 (2) 提起电池，向上旋转电池，然后将其从电池槽中取出。



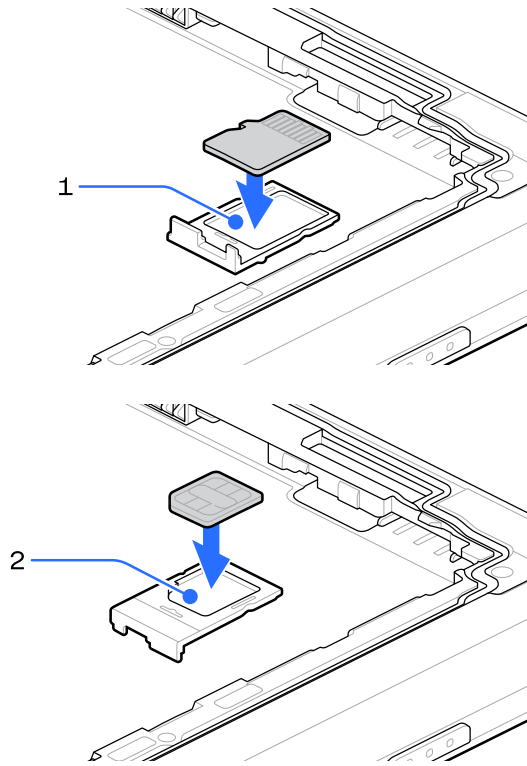
7. 从设备中取出电池后，松开电池锁开关。
8. 从设备中拉出 SIM/SD 卡托盘。



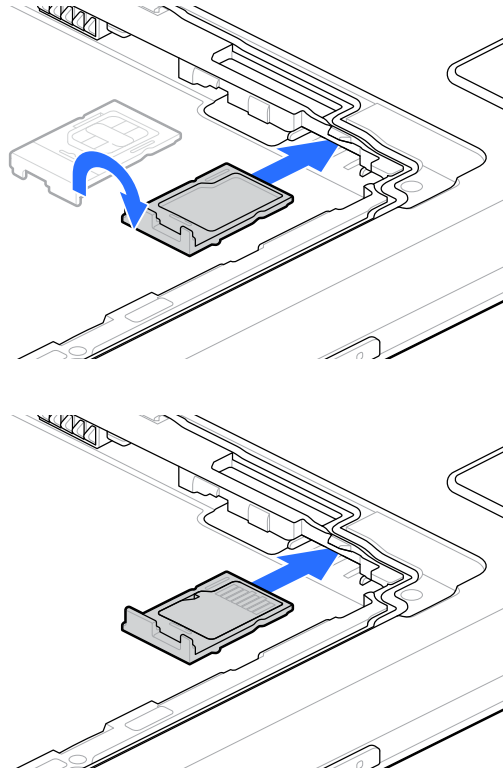
9. 将 microSD 卡插入托盘顶部 (1)，然后将 SIM 卡 (2) 插入托盘底部。



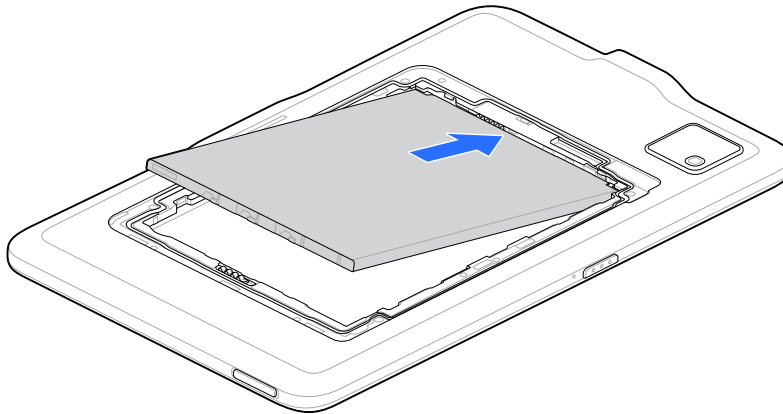
**注释:** 确保两张卡片的触点均朝上。



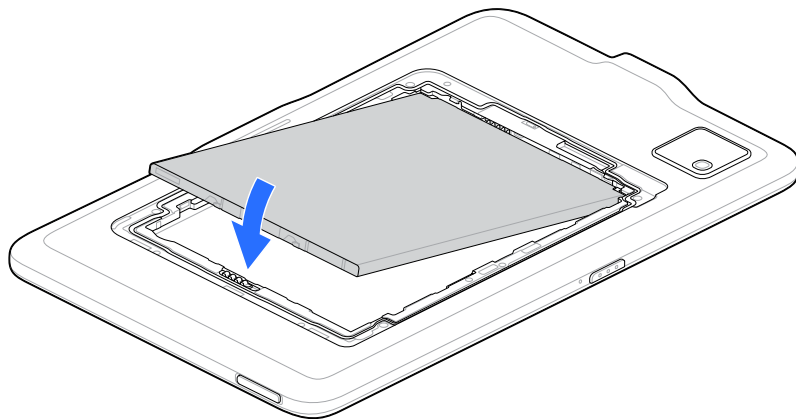
10. 在将 Nano SIM 卡和 microSD 卡插入托盘前，确保它们的方向正确。推入 SIM/SD 卡托盘，并确保其牢固锁定到位。



11. 装回电池，先放入触点侧。



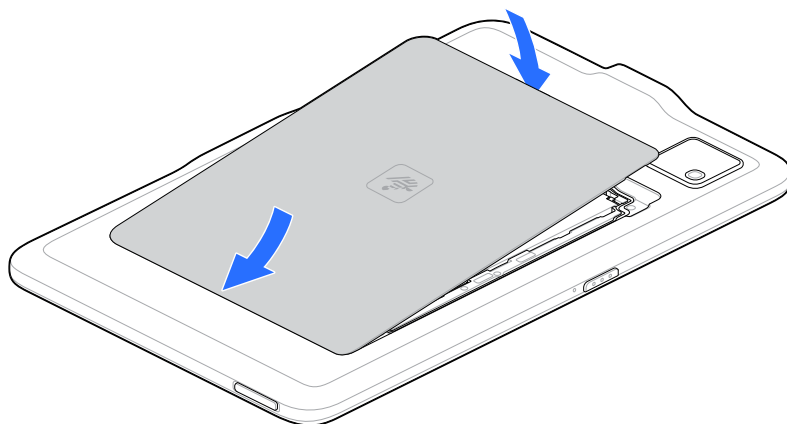
12. 向触点轻轻推动电池，同时将其向下旋入电池槽中，确保电池正确就位。



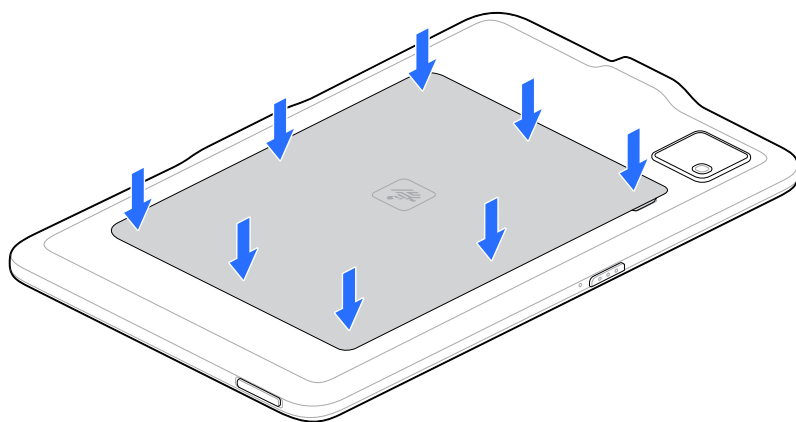
**小心:** 更换前，请确保电池盖方向正确，以免造成损坏。

13. 将电池盖的卡舌端插入电池槽的插槽中。

14. 向下旋转电池盖。



15. 小心地向下按压盖子边缘，确保其正确就位。



## 激活 eSIM

在设备上使用 eSIM。在使用 eSIM 之前，请将其激活。



**注释:** 在添加 eSIM 之前，请与运营商联系以获取 eSIM 服务及其激活码或二维码。

1. 在设备上，使用已安装的 SIM 卡通过 Wi-Fi 或蜂窝数据建立互联网连接。
2. 参阅 **Settings (Settings (设置)) > Network & internet (网络和互联网)**。
3. 轻触 **SIMs (SIM)**。
4. 如果已安装 SIM 卡，请轻触 **+ Add more (+ Add more (+ 添加更多))**。  
此时会显示 **Mobile network (移动网络)** 屏幕。
5. 选择：
  - **MANUAL CODE ENTRY (手动编码输入)** 以输入激活码，或
  - **SCAN (扫描)** 以扫描二维码并下载 eSIM 配置文件。
 此时会显示 Confirmation (确认) 对话框。
6. 轻触 **OK (OK (确定))**。
7. 输入激活码或扫描二维码。
8. 轻触 **NEXT (NEXT (下一步))**。  
此时会显示 Confirmation (确认) 对话框。
9. 轻触 **ACTIVATE (ACTIVATE (激活))**，然后轻触 **Done (Done (完成))**。  
eSIM 现在处于激活状态。

## 停用 eSIM

暂时关闭 eSIM，稍后重新激活。

1. 在设备上，使用已安装的 SIM 卡通过 Wi-Fi 或蜂窝数据建立互联网连接。
2. 轻触 **Settings (Settings (设置)) > Network & internet (网络和互联网) > SIMs (SIM)**。
3. 在 **Downloaded SIM (Downloaded SIM (已下载的 SIM))** 部分，轻触 eSIM 名称以停用。
4. 轻触 **Use this SIM (Use this SIM (使用此 SIM))** 开关关闭 eSIM。  
此时会显示 Confirmation (确认) 对话框。
5. 轻触 **Turn off (Turn off (关闭))**。  
eSIM 已停用。

## 擦除 eSIM 配置文件

擦除 eSIM 配置文件会将其从设备中完全删除。



**注释:** 从设备中擦除 eSIM 后，您不能再次使用。

1. 在设备上，使用已安装的 SIM 卡通过 Wi-Fi 或蜂窝数据建立互联网连接。
2. 轻触 **Settings (Settings (设置)) > Network & internet (网络和互联网) > SIMs (SIM)**。

3. 在 **Downloaded SIM (Downloaded SIM (已下载的 SIM) )** 部分，轻触 eSIM 名称。
4. 轻触 **Erase eSIM (Erase eSIM (擦除 eSIM) )**。  
此时会显示 **Erase this eSIM? (Erase this eSIM? (擦除此 eSIM? ) )** 消息。
5. 轻触 **Erase (Erase (擦除) )**。  
eSIM 配置文件现在将从设备中擦除。

## 为设备充电

首次使用设备之前，请将其连接到外部电源并保持连接直至充满电。设备充满电后，充电 LED 指示灯将变为绿色。您可以在设备充电时使用它。



**注释:** 使用无电池模式时，请勿使用多个充电电源。如果连接多个电源，设备可能无法正常工作。

当设备连接到直流输入时，即使未安装电池也能工作。有效直流输入包括：

- USB-C PD 输入 (12V)
- 底部 I/O PD 输入 (12V)
- 底部 I/O 12V 输入
- 背部 I/O 12V 输入

## 充电温度

按电池上的规定，在 0°C 到 40°C (32°F 到 104°F) 的环境内为电池充电。充电由充电器智能控制。因此，在短期内，充电器会交替启用和禁用电池充电，以保持电池处于可接受的温度范围内。

## 充电指示灯

首次使用设备前，请将电池充满电。

8 英寸设备电池从完全耗尽状态充至 80% 电量约需 3 小时。

10 英寸设备电池从完全耗尽状态充至 80% 电量约需 4 小时。

**表 3** 充电指示灯

LED	含义
关	设备不在通讯座中；未正确放置；或通讯座未通电。
橙色缓慢闪烁 (每 4 秒钟闪烁 1 次)	设备正在充电。
红色缓慢闪烁 (每 4 秒钟闪烁 1 次)	设备正在充电，但电池即将报废。
橙色快速闪烁 (每秒钟闪烁 2 次)	充电错误。可能的充电错误包括： <ul style="list-style-type: none"> <li>· 温度过低或过高。</li> <li>· 充电多时仍未完成 (通常为八小时) 。</li> </ul>

表 3 充电指示灯 (Continued)

LED	含义
红色快速闪烁 (每秒钟闪烁 2 次)	充电错误, 并且电池即将报废。可能的充电错误包括: · 温度过低或过高。 · 充电多时仍未完成 (通常为八小时)。
持续呈绿色	充电完成。
红色恒亮	充电完成, 但电池即将报废。

## 充电附件

为获得更优充电体验, 请使用 Zebra 认可的充电配件。

充电附件包括:

描述	部件号	正在充电		通信	
		电池 (在设备中)	扩展电池	USB	对接到
单槽 PD 充电通讯座	CRD-ET4A-1SCG1-01	是	是	否	否
4 槽仅充电通讯座 (8 英寸设备)	CRD-ET4X-4S8I1-01	是	是	否	否
4 槽仅充电通讯座 (10 英寸设备)	CRD-ET4X-4S10I1-01	是	是	否	否
USB-A 转 USB-C 数据 电缆	CBL-TC5X-USBC2A-01	否	否	是 (仅支持 USB 2.0 速率)	否
USB-C 转 USB-C 数据 和充电电缆	CBL-EC5X-USBC3A-01	是	否	是	否
PD 45W 电源	PWR-WUA5V45W1XX	是	是	否	否



**注释:** 电源供电 (PD) 45W 电源适配器需配合 CBL-EC5X-USBC3A-01 使用, 以确保兼容性。根据所在地区, 按以下方式替换 XX, 以获取相应的插头类型: US (美国) · GB (英国) · EU (欧盟) · AU (澳大利亚) · CN (中国) · IN (印度) · KR (韩国) · BR (巴西)

其他附件:

- 保护套 (4 种款式): 有 8 英寸和 10 英寸两种尺寸, 分为带扫描器版本和不带扫描器版本。
- 屏幕保护膜有 8 英寸和 10 英寸两种规格。
- 适配器保护套。

### 单槽电源供电 (PD) 充电通讯座

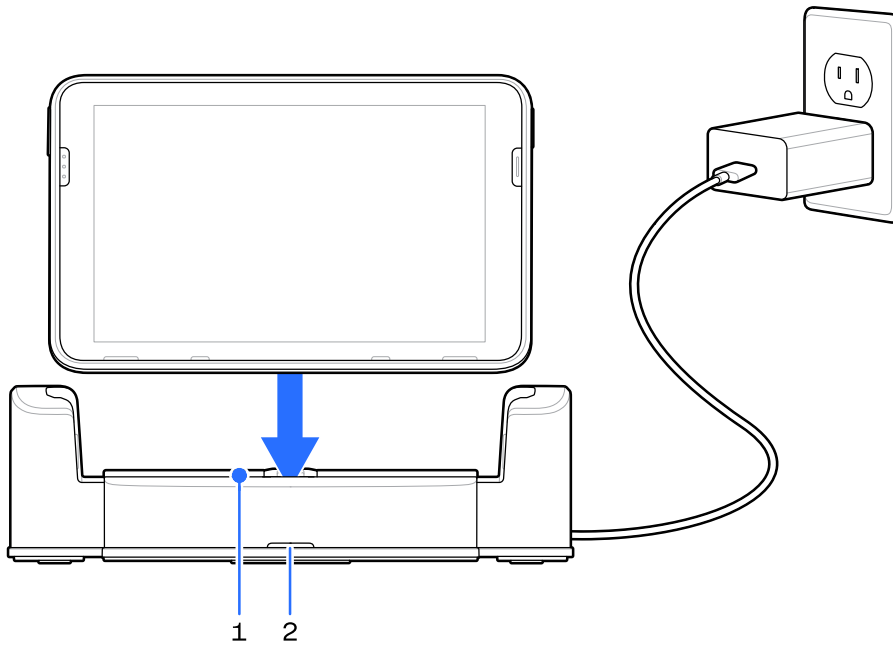
使用单槽 PD 充电通讯座为 8 英寸或 10 英寸设备充电。

单槽 PD 充电通讯座:

- 提供运行设备所需的电源。

- 为设备的电池和安装在扩展背部的可选 PowerPack 设备充电。

图 4 单槽 PD 充电通讯座



1	设备充电插槽
2	电源 LED 指示灯



**注释:** 将设备正确插入插槽中进行充电。

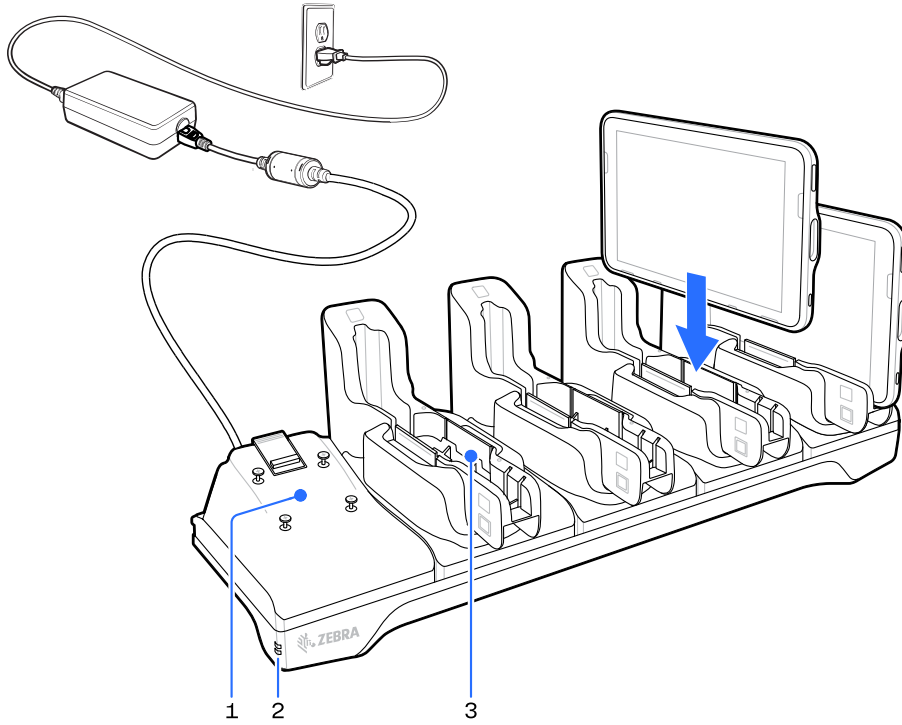
## 4 槽仅充电通讯座

使用 4 槽仅充电通讯座为多达四台 8 英寸或 10 英寸设备和多达四块 PowerPack 电池充电。

4 槽仅充电通讯座:

- 提供运行设备所需的电源。
- 使用可选的电池充电器适配器同时为多达四个设备和多达四块 PowerPack 电池充电。
- 有两个独立的 4 槽仅充电通讯座: 一个用于 8 英寸设备, 另一个用于 10 英寸设备。

图 5 4 槽仅充电通讯座



1	电源 LED 指示灯
2	设备充电插槽



**注释:** 将设备正确插入插槽中进行充电。

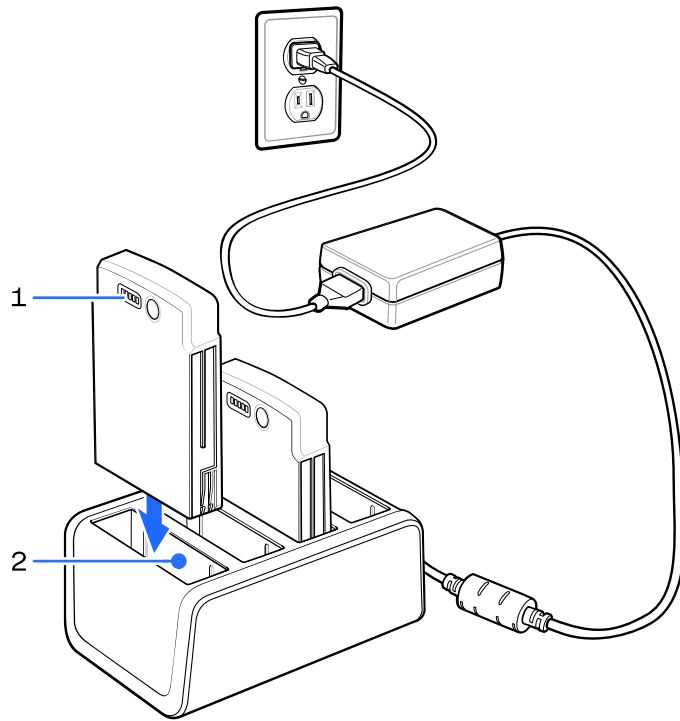
#### 4 槽 PowerPack 电池充电器

使用 4 槽 PowerPack 电池充电器为多达四块 PowerPack 电池充电。

4 槽 PowerPack 电池充电器：

- 提供 12 VDC 电源以对 PowerPack 电池充电。
- 最多可同时为四个 PowerPack 电池充电。

图 6 4 槽 PowerPack 电池充电器



1	电池充电 LED
2	电池插槽

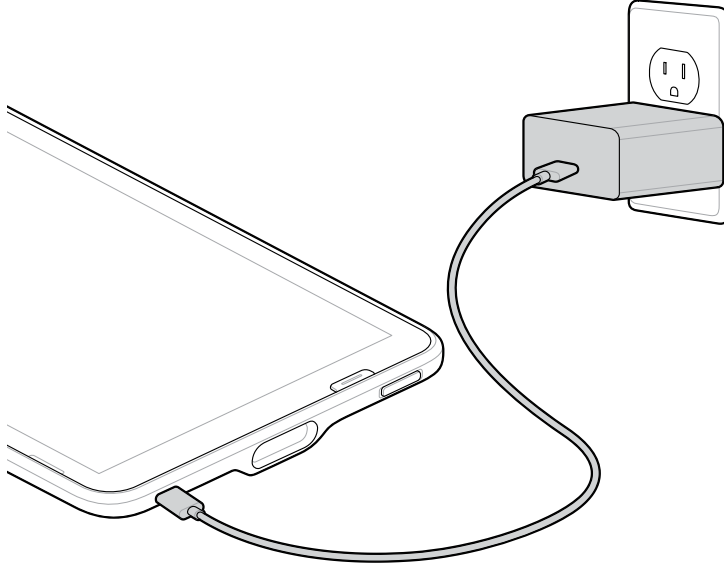


**注释:** 将 PowerPack 电池正确插入插槽中进行充电。

## USB PD 45 W 电源

使用 USB PD 45 W 电源和 CBL-EC5X-USBC3A-01 USB-C 电缆为设备充电。

图 7 USB PD 45 W 电源



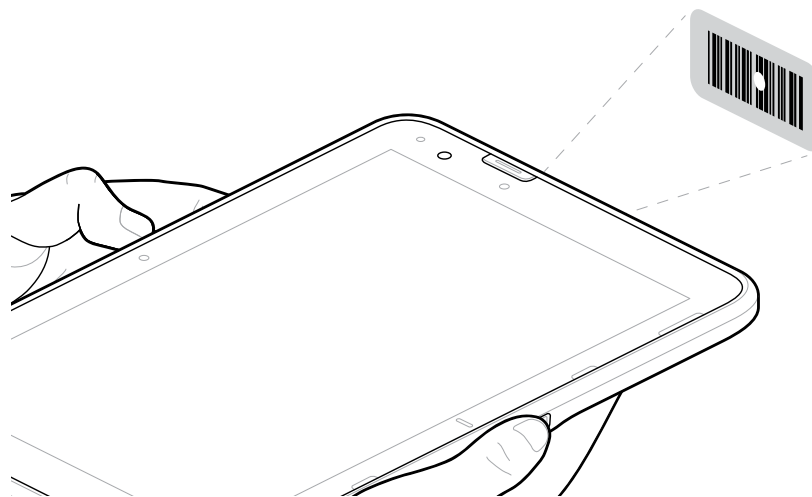
## 使用内部扫描器扫描

使用内部成扫描器采集条码数据。



**注释:** 要读取条码，需要安装支持扫描功能的应用程序。设备包含 DataWedge 应用程序，允许您启用扫描器，以对条码数据解码并显示条码内容。

1. 确保设备上的应用程序已打开，且文本字段处于焦点位置（文本光标在文本字段中）。
2. 将设备的激光扫描窗指向条码。



3. 按住扫描按钮之一。  
带照明的瞄准点亮起，以辅助瞄准。



**注释:** 在默认启用的条码拣读模式下，仅当瞄准点中心触及条码时，设备才会解读条码。

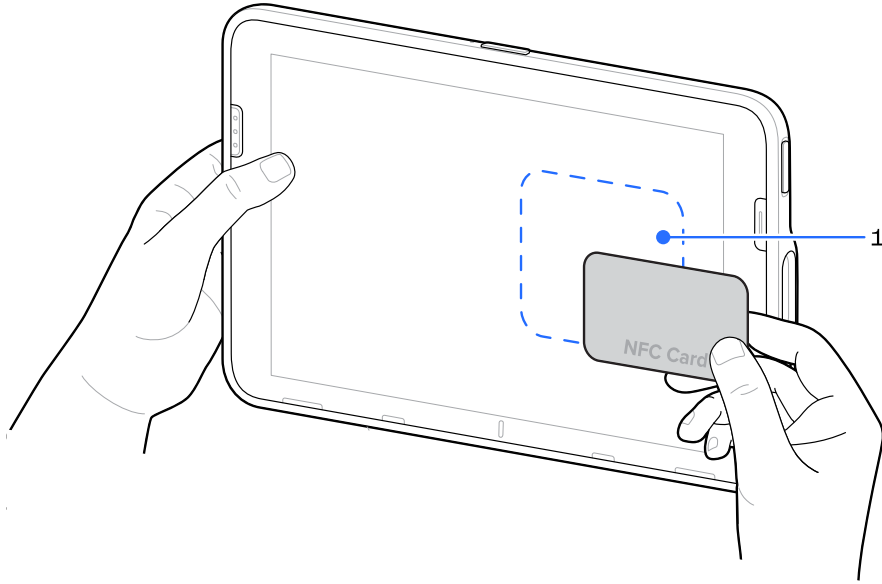
4. 确保条码在瞄准图案形成的区域内。  
如果数据采集 LED 指示灯呈绿色亮起，并发出一声蜂鸣声，则表示条码已成功解码。

## 读取 NFC 卡

使用 NFC 天线读取非接触式卡。

1. 啦啊游呐唱喊 啊呐 呢福吃-哦呐啊吧咯哦哒 啊品品咯吃唱啊亭吃噢呐。
2. 哈噢咯哒 亭喊哦 哒哦喂吃唱哦 啊善 善喊噢唔呐。

3. 将 NFC 卡与设备正面的 NFC 天线 (1) 对齐。



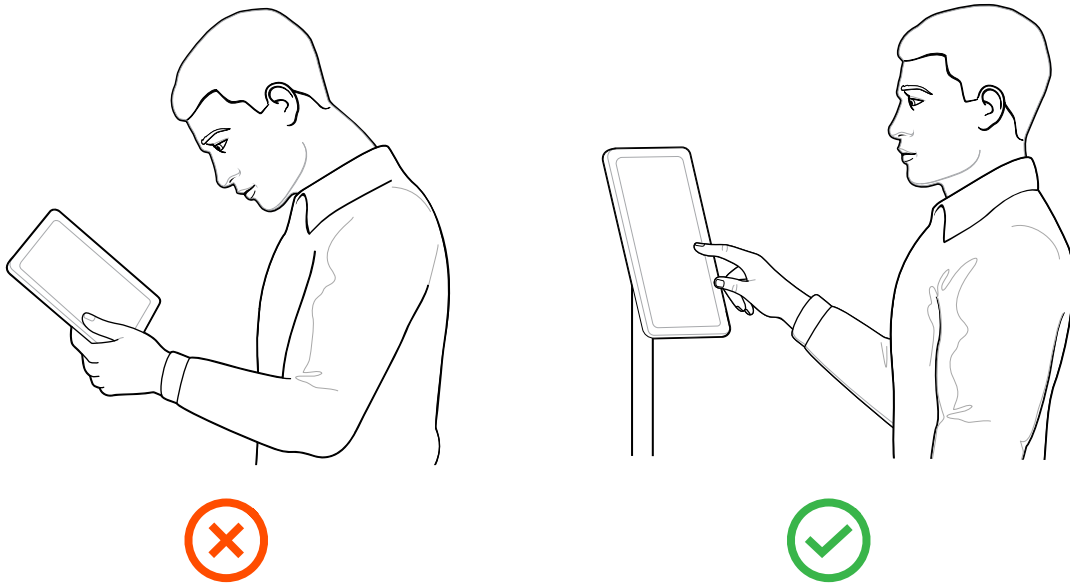
4. 哈噢咯哒 亨喊哦 唱啊孺哒 善亨哦啊哒 吃咯嗒 游呐亨吃咯 亨喊哦 亨孺啊呐善啊唱亨吃噢呐 吃善 唱噢咩 品咯哦亨哦 (游善游啊咯咯嗒 吃呐哒吃唱啊亨哦哒 吧嗒 亨喊哦 啊品品咯吃唱啊亨吃噢呐)。

## 人体工程学建议

使用设备时，请遵循以下人体工程学建议。

- 保持自然的姿势：颈部、背部和肩部保持放松且挺直。避免驼背或将颈部向前伸。
- 升高屏幕：使用支架或保护壳将设备升高至视线高度，以减轻颈部压力。

图 8 正确姿势



- 肘部和肩部：使用设备时，使手肘紧贴身体，肩部放松。避免耸肩，以防止劳损。

图9 肩部放松

