

TC22/TC27

触摸式数据终端



ZEBRA

快速入门指南

2024/03/27

ZEBRA 和标志性的 Zebra 斑马头像是 Zebra Technologies Corporation 在全球许多司法管辖区内注册的商标。所有其他商标均为其各自所有者的财产。©2023 Zebra Technologies Corporation 和/或其子公司。保留所有权利。

本文档信息如有更改，恕不另行通知。本文档中描述的软件根据许可协议或保密协议提供。软件只能按照上述协议的条款使用或复制。

有关法律和专有声明的详细信息，请访问：

软件: zebra.com/linkoslegal.
版权和商标: zebra.com/copyright.
专利: ip.zebra.com.
保修: zebra.com/warranty.
最终用户许可协议: zebra.com/eula.

使用条款

所有权声明

本手册中包含 Zebra Technologies Corporation 及其子公司（“Zebra Technologies”）的专有信息。手册仅供操作与维护本文所述设备的有关各方参考与使用。未经 Zebra Technologies 的明确书面许可，不得出于任何其他目的使用、复制此类专有信息或将其披露给任何其他方。

产品改进

持续改进产品是 Zebra Technologies 的一项政策。所有规格和设计如有更改，恕不另行通知。

免责声明

Zebra Technologies 已采取措施保证发布的工程规格和手册正确无误，但难免发生错误。Zebra Technologies 保留更正任何此类错误的权利，且不承担由此产生的任何责任。

责任限制

在任何情况下，Zebra Technologies 或涉及附属产品（包括软硬件）的编制、生产或交付的任何其他方对于因使用本产品或无法使用本产品引起的任何损害（包括但不限于商业利润损失、业务中断、商业情报损失等连带损害）概不负责。即使 Zebra Technologies 已被告知可能发生此类损害，本公司也概不负责。因为某些司法管辖区地不允许免除或限制对偶发损害或连带损害的责任，所以上述限制可能对您并不适用。

拆开包装

当您收到 TC22/TC27 时，请确保所有物品都在装运箱中。

1. 请小心取出设备周围的所有保护材料，保管好装运箱供将来储存和运输使用。
2. 请确认已收到下列物品：
 - 触摸式数据终端
 - PowerPrecision 锂离子电池
 - 规章指南。
3. 检查设备是否有损坏。如果缺少任何设备或者设备损坏，请立即与全球客户支持中心联系。
4. 在初次使用设备之前，请先撕下扫描窗口、显示屏和摄像头窗口上贴的保护膜，这些保护膜在装运时起到保护作用。

主要部件

本节列出 TC22/TC27 的所有主要部件。

图 1 前视图

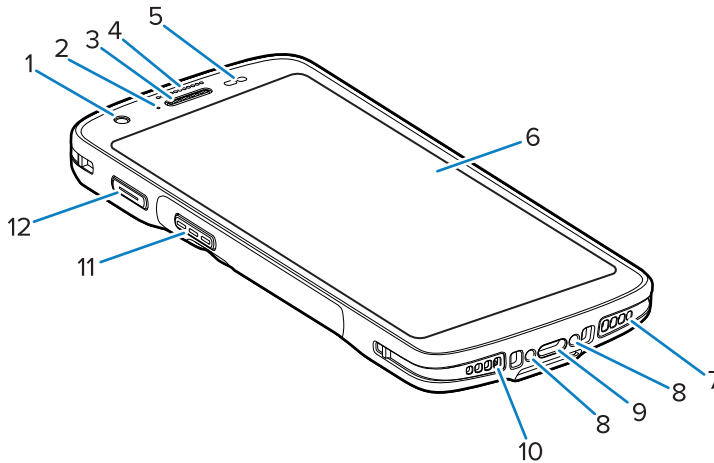


表 1 前视图主要部件

编号	项目	功能
1	前置摄像头	拍摄照片和视频（适用于某些型号）。
2	充电/通知 LED 指示灯	指示充电时的电池充电状态以及应用生成的通知。
3	扬声器/接收器	用于在听筒和免提模式下播放音频。
4	数据采集 LED 指示灯	指示数据采集状态。
5	光传感器/接近传感器	在听筒模式下，确定环境光以便控制显示屏背光亮度，并确定接近度以关闭显示屏。
6	触摸屏	显示操作设备所需的所有信息。
7	扬声器	为视频和音乐播放提供音频输出。以扬声器模式提供音频。

表 1 前视图主要部件 (Continued)

编号	项目	功能
8	通讯座充电触点	通过通讯座和附件为设备充电。
9	USB-C 连接器	通过电缆和附件提供 USB 主机、客户端通信以及为设备充电。
10	麦克风	用于以听筒模式进行通信。
11	扫描按钮	启动数据采集功能（可预设）。
12	可预设按键	通常用于通话按键 (PTT) 通信。如果存在通话按键 ^a VoIP 通信的监管限制，则此按钮可配置为兼容其他应用程序。

^a (巴基斯坦和卡塔尔)

图 2 后视图

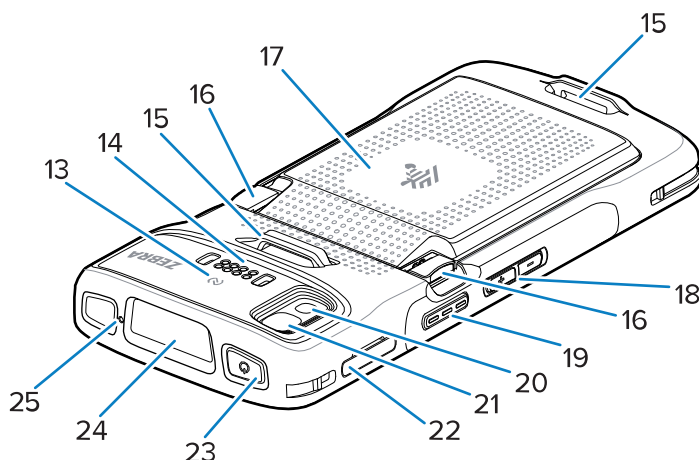


表 2 后视图主要部件

编号	项目	功能
13	NFC 天线	用于与其他支持 NFC 的设备进行通信。
14	背面通用 I/O 8 针脚	通过电缆和附件提供主机通信、音频和设备充电。
15	基本手提带支架	为基本手提带附件预留安装位置。
16	电池释放门锁	按下以取出电池。
17	PowerPrecision 锂离子电池	为设备供电。
18	音量上调/下调按钮	提高和降低音频音量（可预设）。
19	扫描按钮	启动数据采集功能（可预设）。
20	摄像头闪光灯	为摄像头提供照明，并用作手电筒。
21	后置摄像头	拍摄照片和视频。
22	卡架	安装 SIM 卡和 SD 卡。

表 2 后视图主要部件 (Continued)

编号	项目	功能
23	电源按钮	打开或关闭显示屏。按住可以重置设备或关机。
24	扫描器激光扫描窗	使用成像器提供数据采集。
25	麦克风	用于在免提模式中进行通信。

设置设备

完成以下操作，以开始使用 TC22/TC27。

首次使用设备时，您需要对设备进行设置。

1. 安装 micro Secure Digital (SD) 卡（可选）。
2. 安装 nano SIM 卡（可选）
3. 安装电池。
4. 为设备充电。

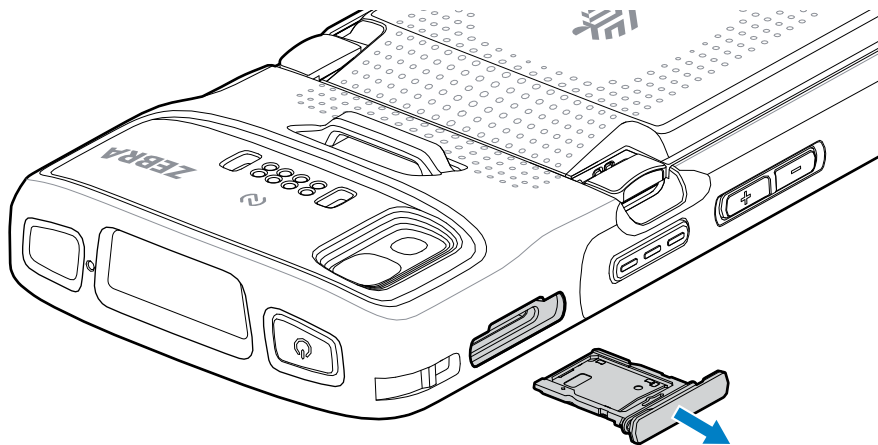
安装 microSD 卡

TC22/TC27 microSD 卡插槽提供辅助非易失性存储。该插槽位于电池组下面。请参阅 microSD 卡随附的文档以获取更多信息，并按照制造商的建议使用。

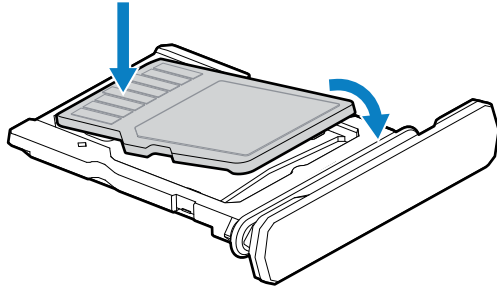


小心: 遵循正确的静电释放 (ESD) 防范措施以避免损坏 microSD 卡。正确的 ESD 防范措施包括（但不限于）在防静电台垫上操作，以及确保操作员已正确接地。

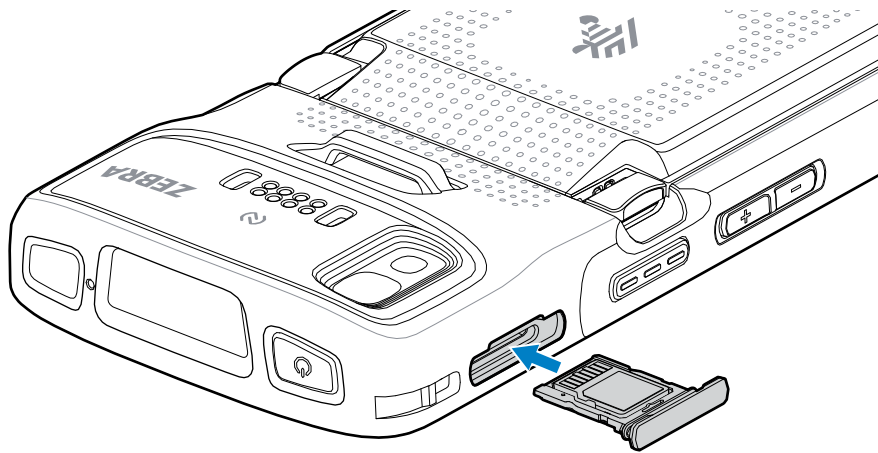
1. 将卡架从设备中拉出。



2. 将 microSD 卡放入卡架中，触点朝上（触点端先进）。



3. 向下旋转 microSD 卡。
4. 将卡向下按入卡架，确保将其正确放好。
5. 重新安装卡架。



安装 SIM 卡

使用 TC27 通过蜂窝网络进行呼叫和传输数据需要 SIM 卡。

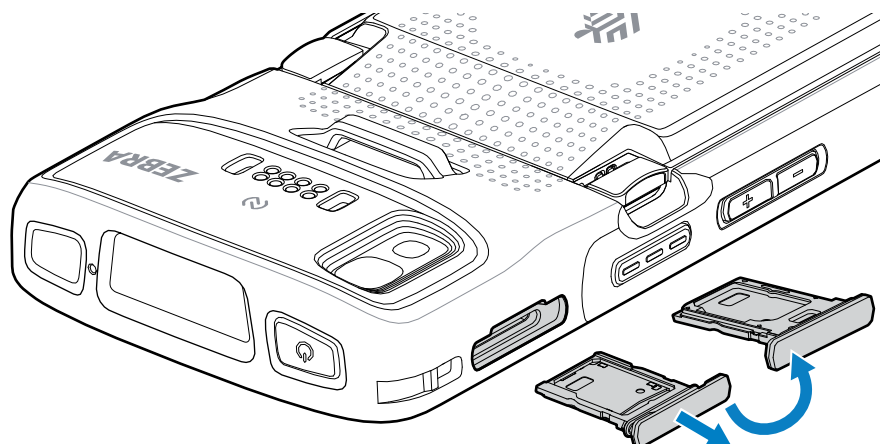


注释: 请仅使用 nano SIM 卡。

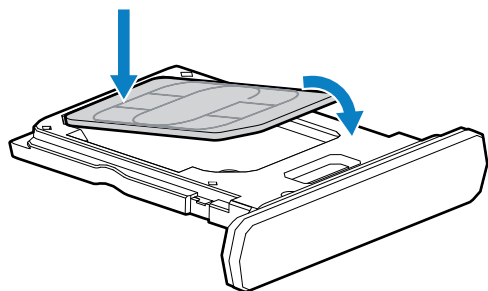


小心: 请遵循相应的静电释放 (ESD) 注意事项以避免损坏 SIM 卡。正确的 ESD 防范措施包括（但不限于）在防静电台垫上操作，以及确保用户已正确接地。

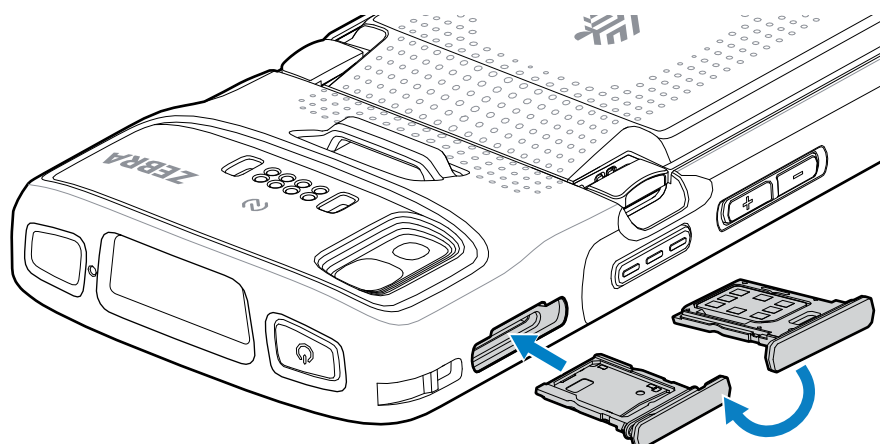
1. 将卡架从设备中拉出。



2. 将卡架翻转。
3. 将 SIM 卡端放入卡架中，触点朝上。



4. 向下旋转 SIM 卡。
5. 将 SIM 卡向下按入卡架，确保将其正确放好。
6. 将卡架翻转，重新安装卡架。

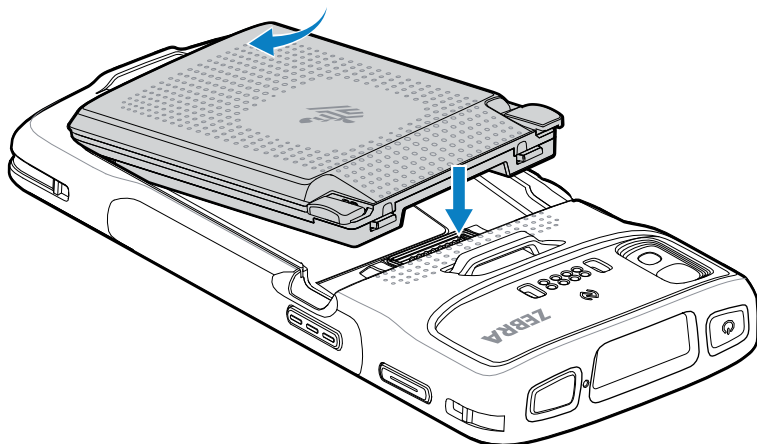


安装电池



注释: 用户改装本设备（尤其是在电池槽中放入标签、资产标签、印刷品、贴纸）可能会影响设备或附件的预期性能。密封（入侵保护 (IP)）、耐冲击性能（跌落和滚落）、功能和温度耐受性等性能级别可能会受到影响。请勿将任何标签、资产标签、印刷品或贴纸放入电池槽中。

1. 将电池插入设备背面的电池舱中（底部先进）。



2. 将电池向下按入电池舱，直到电池释放门锁卡入到位。

激活 eSIM

TC27 可以使用 SIM 卡和/或 eSIM。您可以选择将哪个 SIM 卡用于哪项操作，如发消息或呼叫。使用前，必须激活 eSIM。



注释: 在添加 eSIM 之前，请联系您的运营商以获取 eSIM 服务及其激活代码或二维码。

要激活 eSIM，请执行以下操作：

1. 在设备上，使用已安装的 SIM 卡通过 Wi-Fi 或蜂窝数据建立互联网连接。
2. 转至 **Settings (设置)**。
3. 轻触 **Network & Internet (网络和互联网) > Mobile network (移动网络)**。
4. 如果已安装 SIM 卡，请轻触 **SIM** 旁边的 **+**；如果未安装 SIM 卡，请轻触 **SIM**。
此时将显示 **Mobile network (移动网络)** 屏幕。
5. 选择 **MANUAL CODE ENTRY (手动输入代码)** 以输入激活代码，或者轻触 **SCAN (扫描)** 以扫描二维码以下载 eSIM 配置文件。
此时将显示 **Confirmation!!! (确认!!!)** 对话框。
6. 轻触 **OK (确定)**。
7. 输入激活代码或扫描二维码。
8. 轻触 **Next (下一步)**。
此时会显示 **Downloading a profile (正在下载配置文件)** 消息，然后显示 **Use Network Name? (使用网络名称?)** 消息。
9. 轻触 **ACTIVATE (激活)**。

10. 轻触 **Done (完成)**。

eSIM 现已激活。

停用 eSIM

可将 TC27 上的 eSIM 暂时关闭，稍后重新激活。

要停用 eSIM，请执行以下操作：

1. 在设备上，使用已安装的 SIM 卡通过 Wi-Fi 或蜂窝数据建立互联网连接。
2. 轻触 **Network & internet (网络和互联网) > SIM**。
3. 在 **Download SIM (下载 SIM)** 部分中，轻触要停用的 eSIM。
4. 轻触 **Use SIM (使用 SIM)** 开关以关闭该 eSIM。
5. 轻触 **Yes (是)**。

该 eSIM 便会处于停用状态。

擦除 eSIM 配置文件

擦除 eSIM 配置文件会将其从 TC27 设备中完全移除。



注释: 从设备中擦除 eSIM 后，您就不再能够使用它。

要擦除 eSIM，请执行以下操作：

1. 在设备上，使用已安装的 SIM 卡通过 Wi-Fi 或蜂窝数据建立互联网连接。
2. 轻触 **Network & internet (网络和互联网) > SIM**。
3. 在 **Download SIM (下载 SIM)** 部分中，轻触要擦除的 eSIM。
4. 轻触 **Erase (擦除)**。

此时将显示 **Erase this downloaded SIM? (擦除此已下载的 SIM?)** 消息。

5. 轻触 **Erase (擦除)**。

eSIM 配置文件便会从设备中删除。

为设备充电



小心: 确保遵循设备的《产品参考指南》中所述的电池安全指导原则。

使用以下某个附件为设备和/或备用电池充电。



注释: 备用电池充电可为标准电池和大容量电池充电。

表 3 充电和通信

说明	部件号	充电		通信	
		电池 (在设备中)	备用电池	USB	以太网
单槽仅充电通讯座	CRD-TC2L-BS1CO-01	是	否	否	否
单槽 USB 通讯座	CRD-TC2L-SE1ET-01	是	否	是	否
单槽仅充电, 带备用电池通讯座	CRD-TC2L-BS11B-01	是	是	否	否
4 槽电池充电器	SAC-TC2L-4SCHG-01	否	是	否	否
5 槽仅充电通讯座	CRD-TC2L-BS5CO-01	是	否	否	否
5 槽以太网通讯座	CRD-TC2L-SE5ET-01	是	否	否	是

主电池充电

在首次使用设备之前, 请为主电池充电, 直到绿色充电/通知灯发光二极管 (LED) 指示灯持续亮起。使用提供适当电源的电缆或通讯座为设备充电。

三种电池可用:

- 标准 3,800 mAh PowerPrecision 锂离子电池 - 部件号: BTRY-TC2L-2XMAXX-01
- 带 BLE 信标的标准 3,800 mAh PowerPrecision 锂离子电池 - 部件号: BTRY-TC2L-2XMAXB-01
- 大容量 5,200 mAh PowerPrecision 锂离子电池 - 部件号: BTRY-TC2L-3XMAXX-01

设备的充电/通知 LED 指示灯指示设备中的电池充电状态。为标准电池充电时, 从完全耗尽充至 80% 电量的时间不超过 1 小时 20 分钟。为大容量电池充电时, 从完全耗尽充至 80% 电量的时间不超过 1 小时 50 分钟。



注释: 请在室温条件下, 当设备处于睡眠模式时为电池充电。

表 4 充电/通知 LED 充电指示灯

状态	指示
熄灭	设备未在充电。设备未正确插入通讯座或未连接到电源。充电器/通讯座未通电。
呈琥珀色慢速闪烁 (每 4 秒钟闪烁 1 次)	设备正在充电。
呈红色慢速闪烁 (每 4 秒钟闪烁 1 次)	设备正在充电, 但电池即将报废。
呈绿色长亮	充电完成。
呈红色长亮	充电完成, 但电池即将报废。
呈琥珀色快速闪烁 (每秒钟闪烁 2 次)	充电错误, 例如: <ul style="list-style-type: none"> · 温度过低或过高。 · 充电时间过长, 但电池仍未充满 (通常 8 小时)。

表 4 充电/通知 LED 充电指示灯 (Continued)

状态	指示
呈红色快速闪烁（每秒钟闪烁 2 次）	充电错误，且电池即将报废，例如： <ul style="list-style-type: none"> · 温度过低或过高。 · 充电时间过长，但电池仍未充满（通常 8 小时）。

备用电池充电

4 槽电池充电器上的备用电池充电 LED 指示灯指示备用电池充电的状态。

标准和大容量电池从完全耗尽状态充至 90% 电量的时间不超过 4 小时。

LED 指示灯	指示
呈琥珀色长亮	备用电池正在充电。
呈绿色长亮	备用电池充电已完成。
呈红色长亮	备用电池正在充电，但电池即将报废。充电完成，但电池即将报废。
呈红色快速闪烁（每秒钟闪烁 2 次）	充电出错；检查备用电池的位置，且电池即将报废。
熄灭	插槽内无备用电池。备用电池未正确放置在插槽中。通讯座未通电。

充电温度

在 5°C 至 40°C（41°F 至 104°F）之间的温度下为电池充电。设备或通讯座始终以安全智能的方式为电池充电。在较高的温度条件下（例如约 +37°C (+98°F)），设备或通讯座会在短期内交替启用和禁用电池充电，以使电池处于可接受的温度范围内。当因为温度异常而禁用充电时，设备和通讯座会通过 LED 指示灯做出指示。

单槽仅充电通讯座

此通讯座为设备供电。

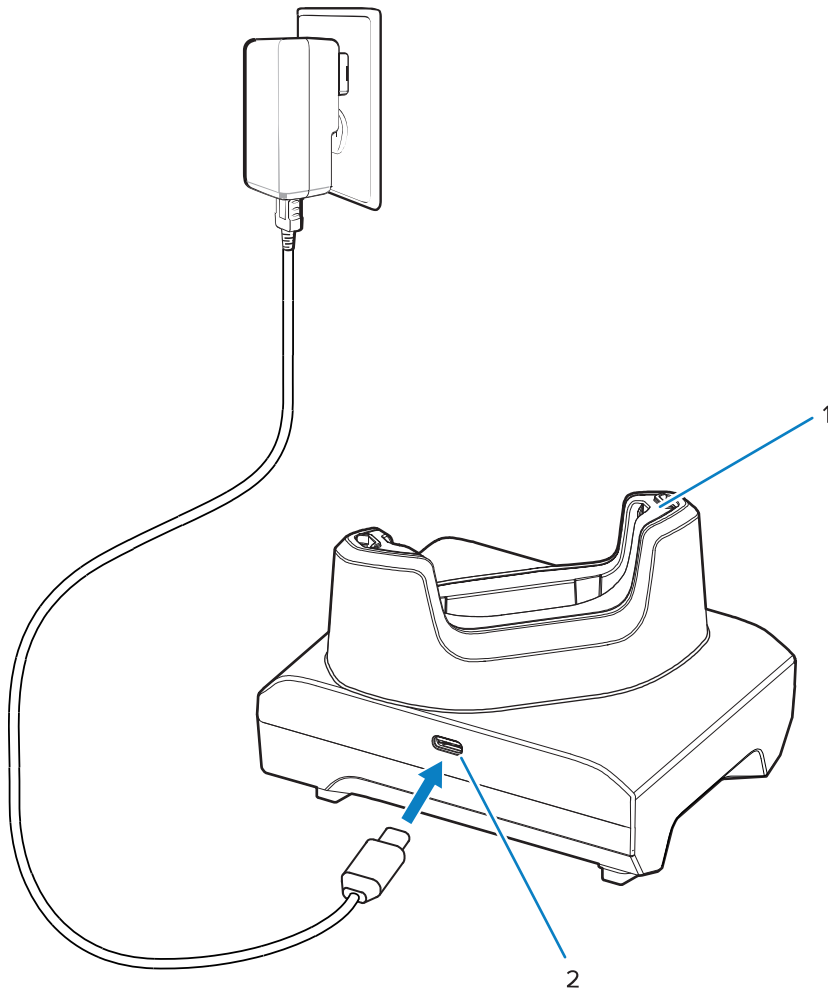


小心: 确保遵循《产品参考指南》中所述的电池安全指导原则。

单槽仅充电通讯座：

- 提供 5 VDC 电源以操作设备。
- 为设备的电池充电。

图 3 单槽仅充电通讯座



1	带垫片的设备充电插槽。
2	USB 电源端口。

单槽 USB 通讯座

此通讯座提供电源和 USB 通信。

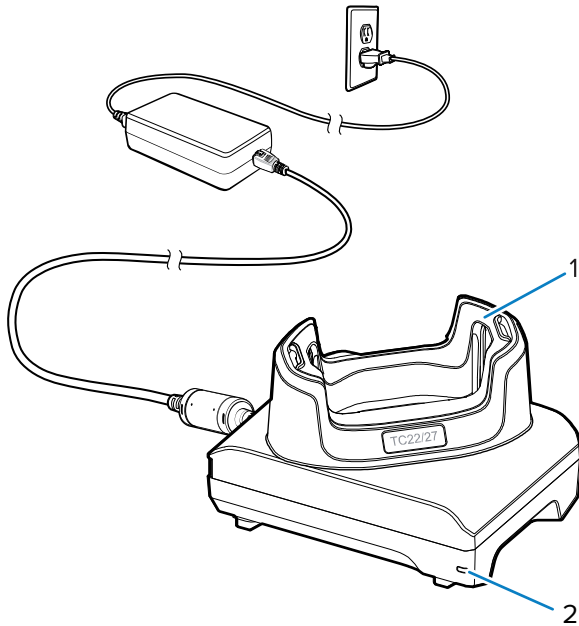


小心: 确保遵循《产品参考指南》中所述的电池安全指导原则。

单槽 USB 通讯座:

- 提供 5 VDC 电源以操作设备。
- 为设备的电池充电。
- 提供与主机之间的 USB 通信。
- 通过可选以太网模块和支架, 提供与主机之间的 USB 通信和/或与网络的以太网通信。

图 4 单槽 USB 通讯座



1	带垫片的设备充电插槽。
2	电源 LED 指示灯

单槽仅充电，带备用电池通讯座

此通讯座为设备和备用电池提供充电所需的电源。

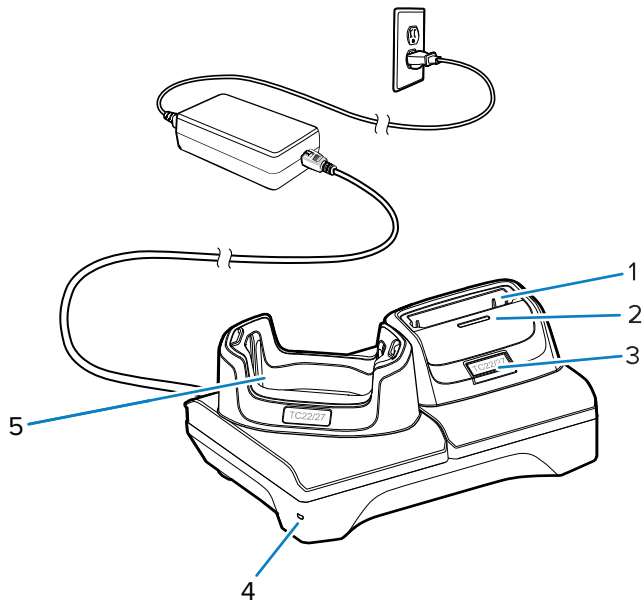


小心: 确保遵循《产品参考指南》中所述的电池安全指导原则。

单槽仅充电，带备用电池通讯座：

- 提供 5 VDC 电源以操作设备。
- 为设备的电池充电。
- 为备用电池充电。

图5 单槽通讯座，带备用电池槽



1	备用电池充电插槽。
2	备用电池充电 LED 指示灯
3	USB-C 端口 USB-C 端口是仅用于固件升级的服务连接器，不能用于电源充电。
4	电源 LED 指示灯
5	带垫片的设备充电插槽

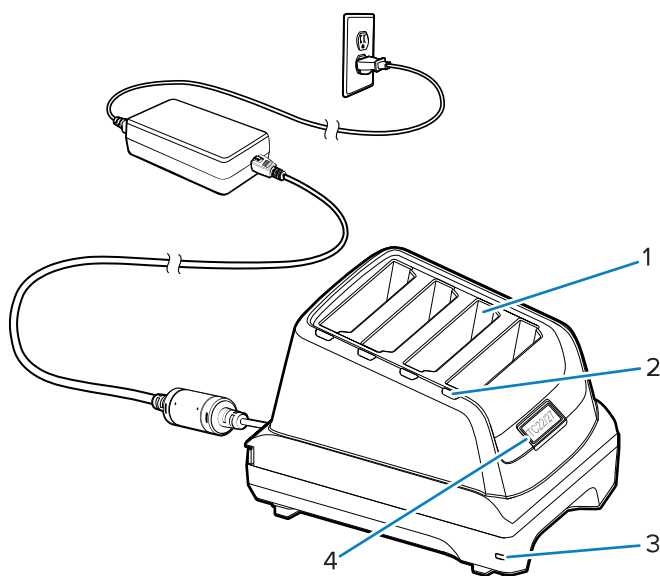
4 槽电池充电器

本节介绍如何使用 4 槽电池充电器为多达四块设备电池充电。



小心: 确保遵循《产品参考指南》中所述的电池安全指导原则。

图 6 4 槽电池充电器



1	电池槽
2	电池充电 LED 指示灯
3	电源 LED 指示灯
4	USB-C 端口 USB-C 端口是仅用于固件升级的服务连接器，不能用于电源充电。

5 槽仅充电通讯座

本节介绍如何使用 5 槽电池充电器为多达五块设备电池充电。

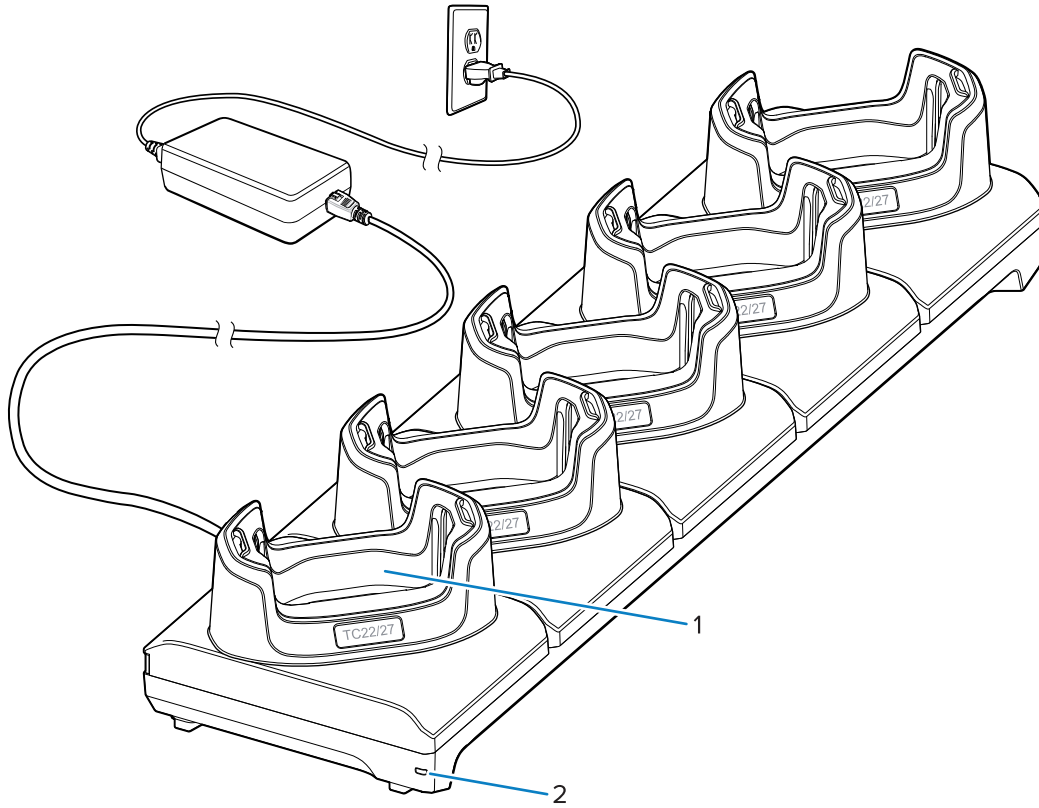


小心: 确保遵循《产品参考指南》中所述的电池安全指导原则。

5 槽仅充电通讯座：

- 提供 5 VDC 电源以操作设备。
- 最多可同时为五台设备充电。

图 7 5 槽仪充电通讯座



1	带垫片的设备充电插槽
2	电源 LED 指示灯

5 槽以太网通讯座

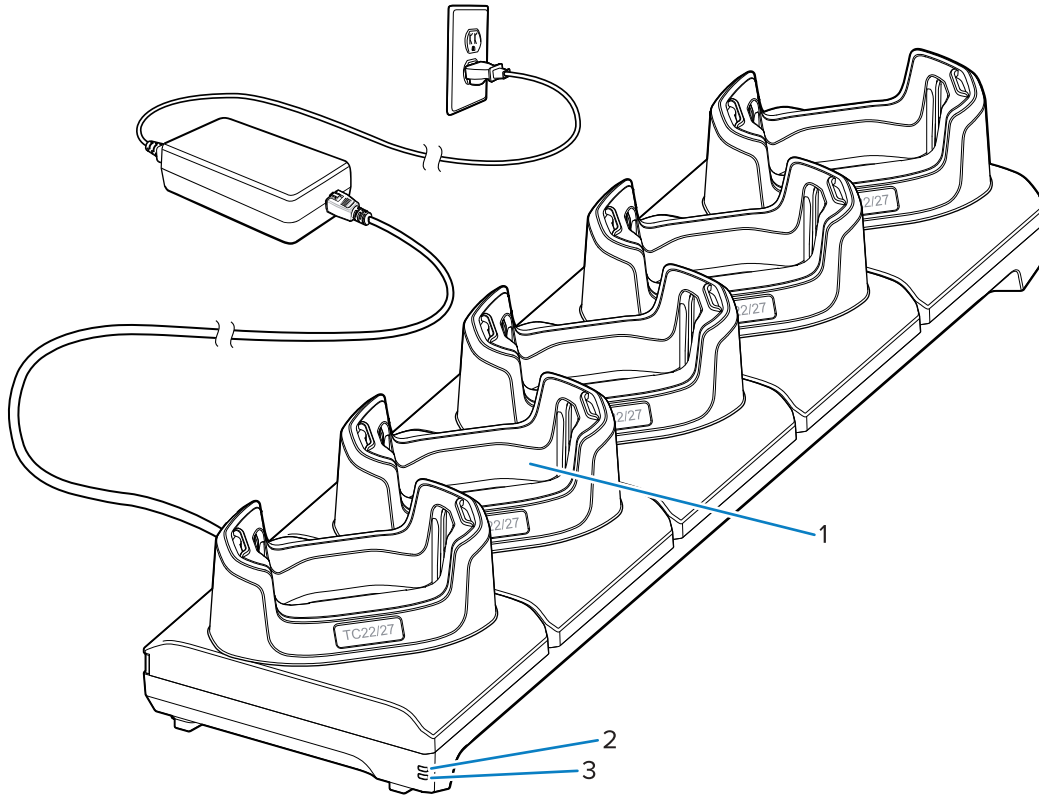


小心: 确保遵循《产品参考指南》中所述的电池安全指导原则。

5 槽以太网通讯座:

- 提供 5 VDC 电源以操作设备。
- 将设备（最多五台）连接至以太网。
- 最多可同时为五台设备充电。

图 8 5 槽以太网通讯座

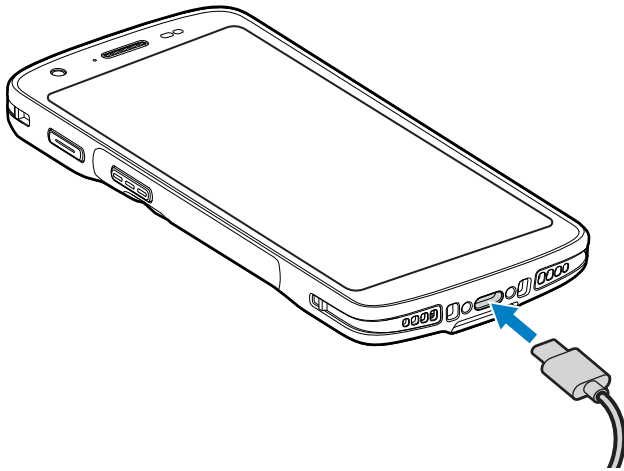


1	带垫片的设备充电插槽
2	1000 LED 指示灯
3	100/100 LED 指示灯

USB 电缆

USB 电缆插头插入设备底部。将电缆连接到设备后，即可进行充电、传输数据到主机，以及连接 USB 外围设备。

图 9 USB 电缆



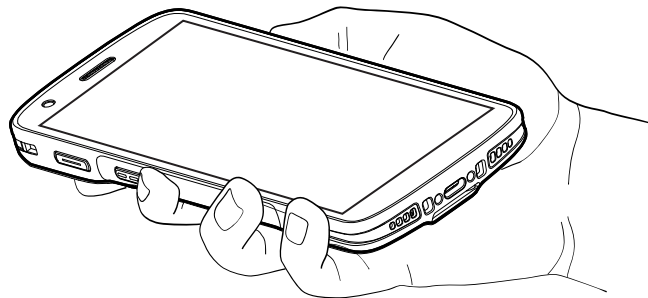
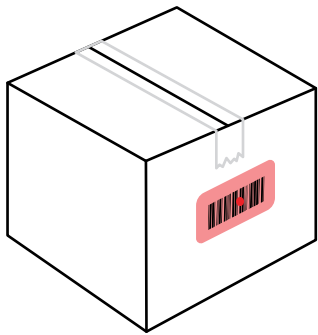
使用内部成像器扫描

要读取条码，需要安装支持扫描功能的应用程序。设备包含 DataWedge 应用程序，允许您启用成像器、对条码数据解码和显示条码内容。



注释: SE55 成像器显示一个绿色破折号瞄准器。SE4710 成像器显示一个红点瞄准器。

1. 确保设备上的应用程序已打开，且文本字段处于焦点位置（文本光标在文本字段中）。
2. 将设备的扫描器激光扫描窗指向条码。

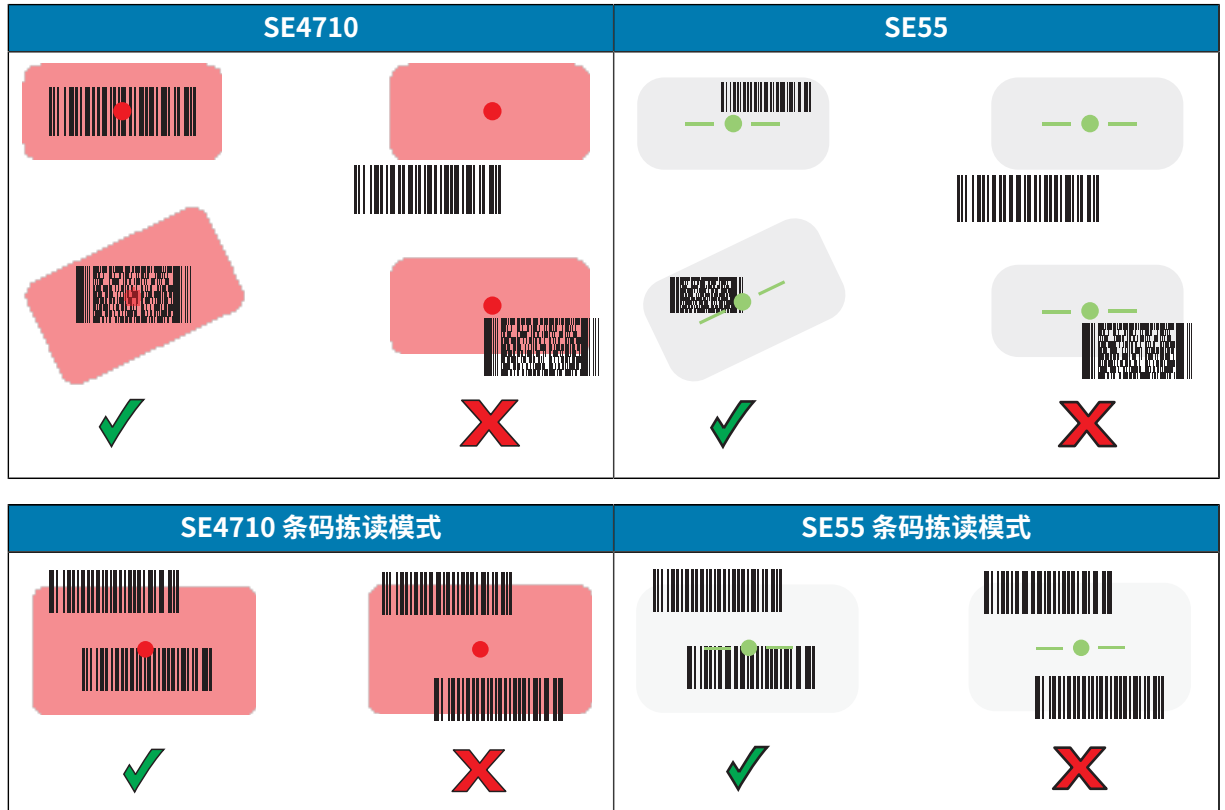


3. 按住扫描按钮。
设备投射瞄准图案。



注释: 当设备处于条码拣读模式时，除非用瞄准点中心触摸条码，否则设备不会解读条码。

4. 确保条码在瞄准图案形成的区域内。瞄准点用于在高亮度环境下增加可视性。



表示条码已成功解码。

5. 释放扫描按钮。

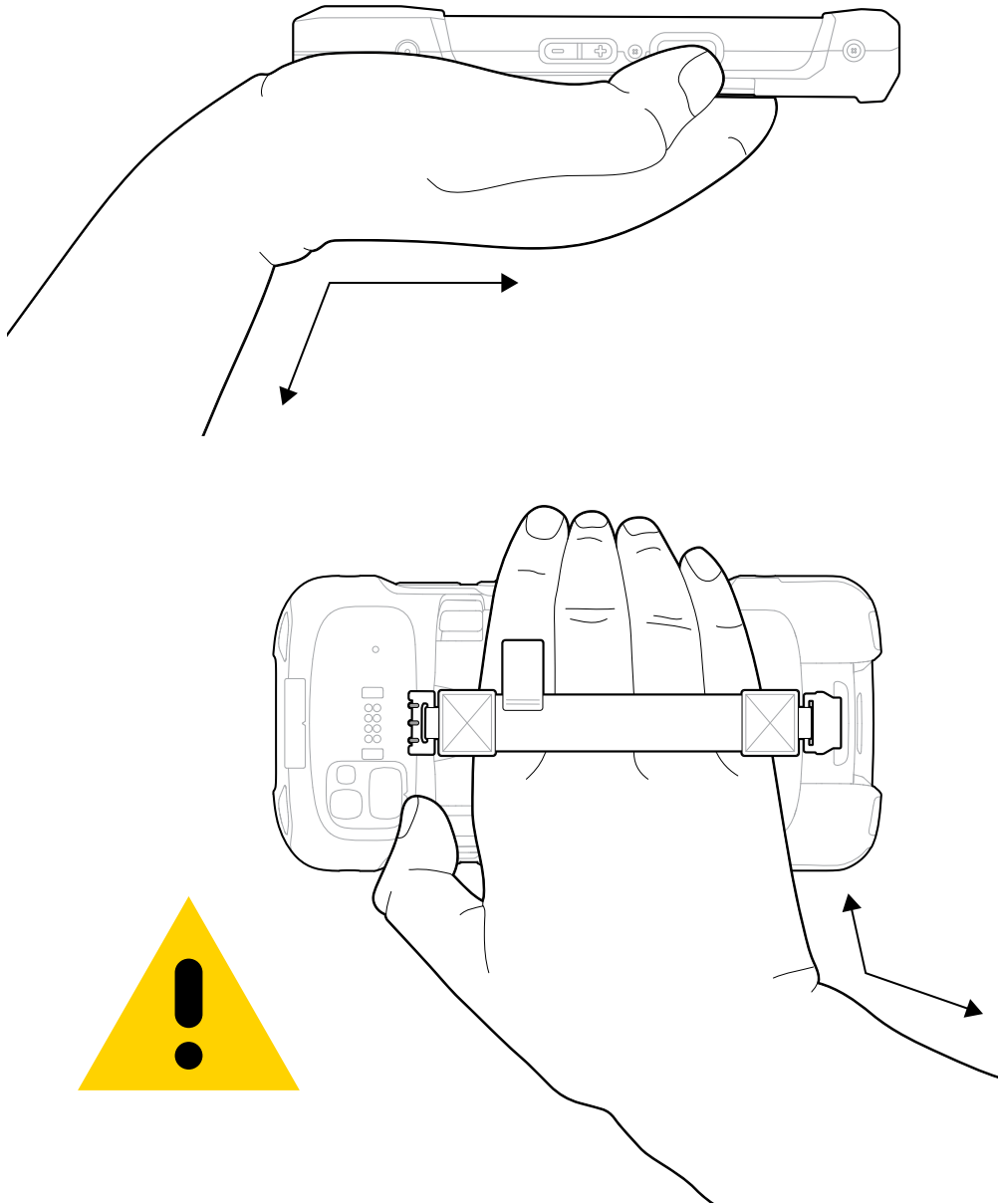


注释: 成像器解码通常一瞬间即可完成。只要一直按住扫描按钮，设备就会重复所需步骤，为印制粗糙或难以读取的条码拍摄数字图片（图像）。

设备在文本字段中显示条码数据。

人体工程学注意事项

使用本设备时，避免手腕过度弯曲，如图中所示。



服务信息

使用 Zebra 认证部件的维修服务仅在生产结束后至少三年内提供，且可通过 zebra.com/support 进行申请。

