

TC22R

集成手持式 RFID 读取器



ZEBRA

快速入门指南

2025/10/29

ZEBRA 和标志性的 Zebra 斑马头像是 Zebra Technologies Corporation 在全球许多司法管辖区内注册的商标。所有其他商标均为其各自所有者的财产。©2025 Zebra Technologies Corporation 和/或其子公司。保留所有权利。

本文档信息如有更改，恕不另行通知。本文档中描述的软件根据许可协议或保密协议提供。软件只能按照上述协议的条款使用或复制。

有关法律和专有声明的详细信息，请访问：

软件：zebra.com/informationpolicy.

版权和商标：zebra.com/copyright.

专利：ip.zebra.com.

保修：zebra.com/warranty.

最终用户许可协议：zebra.com/eula.

使用条款

所有权声明

本手册中包含 Zebra Technologies Corporation 及其子公司（“Zebra Technologies”）的专有信息。手册仅供操作与维护本文所述设备的有关各方参考与使用。未经 Zebra Technologies 的明确书面许可，不得出于任何其他目的使用、复制此类专有信息或将其披露给任何其他方。

产品改进

持续改进产品是 Zebra Technologies 的一项政策。所有规格和设计如有更改，恕不另行通知。

免责声明

Zebra Technologies 已采取措施保证发布的工程规格和手册正确无误，但难免发生错误。Zebra Technologies 保留更正任何此类错误的权利，且不承担由此产生的任何责任。

责任限制

在任何情况下，Zebra Technologies 或涉及附属产品（包括软硬件）的编制、生产或交付的任何其他方对于因使用本产品或无法使用本产品引起的任何损害（包括但不限于商业利润损失、业务中断、商业情报损失等连带损害）概不负责。即使 Zebra Technologies 已被告知可能发生此类损害，本公司也概不负责。因为某些司法管辖区不允许免除或限制对偶发损害或连带损害的责任，所以上述限制可能对您并不适用。

型号

本指南适用于以下型号：TC2205

拆开设备包装

当您收到设备时，请确保所有物品都装在装运箱中。

1. 请小心取出设备周围的所有保护材料，保管好装运箱供将来储存和运输使用。
2. 检查是否收到了以下物品：
 - 设备
 - PowerPrecision 锂离子电池
 - 规章指南
3. 检查所有设备是否有损坏。如果缺少任何设备或者设备损坏，请立即与全球客户支持中心联系。
4. 在初次使用设备之前，请先撕下扫描窗口、显示屏和摄像头窗口上贴的保护膜，这些保护膜在装运时起到保护作用。

特性

本节列出了 TC22R 的各种功能。

图 1 右前视图

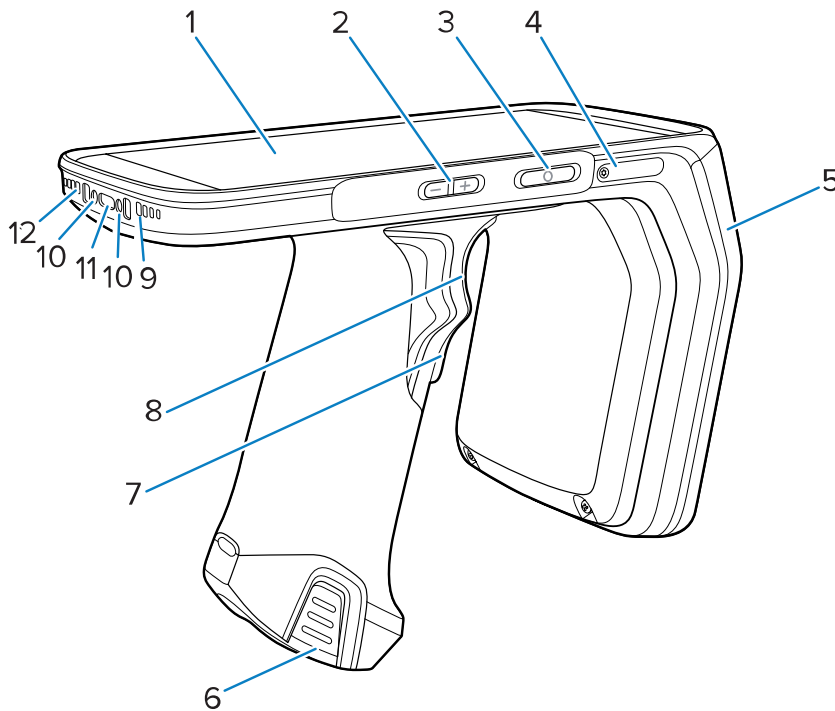


表 1 右前视图功能

序列号	部件	描述
1	触摸屏	显示操作设备所需的各种信息。
2	音量上调/下调按钮	调高和调低音频音量（可编程）。
3	“电源”按钮	打开和关闭显示器。按住可以重置设备或关机。
4	卡架	可插入一张 microSD 卡。
5	RFID 天线	将 RFID 读取器的信号转换为 RFID 标签可以接收的无线电波。
6	电池释放门锁	按下以取出电池。
7	下方触发开关	默认情况下，用于射频识别。
8	上方触发开关	默认情况下，用于条码扫描。
9	扬声器	为视频和音乐播放提供音频输出。在免提模式下提供音频。
10	通讯座充电触点	通过通讯座和附件为设备充电。
11	带插头的 USB-C 连接器	通过电缆和附件提供 USB 主机、客户端通信以及为设备充电。
12	麦克风	用于语音输入。

图 2 左前视图

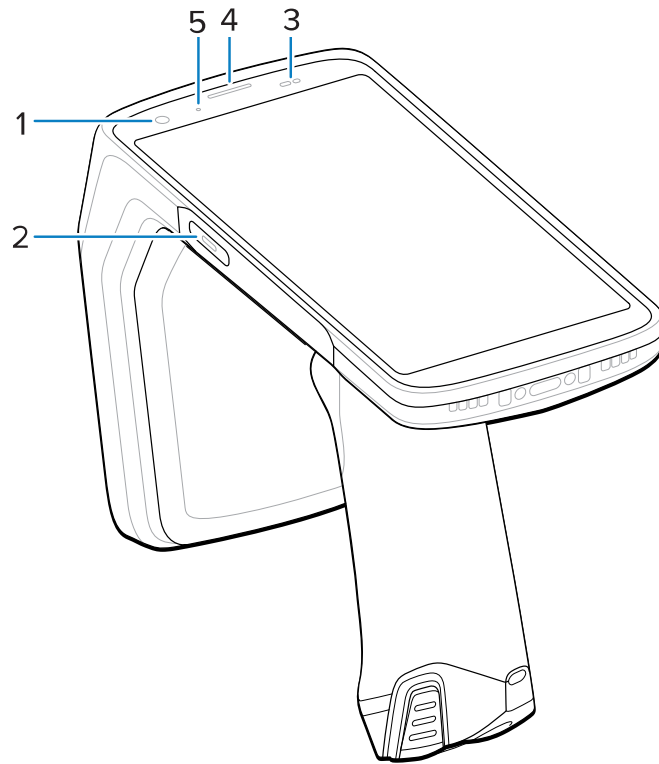


表 2 左前视图功能

序列号	部件	描述
1	前置摄像头	拍摄照片和视频（在某些型号上可用）。
2	可编程按钮	此按钮通常用于条码扫描。
3	光传感器/近距离传感器	在听筒模式下，确定环境光以便控制显示屏背光亮度，并确定接近度以关闭显示屏。
4	数据采集 LED 指示灯	指示数据采集状态。
5	充电/通知 LED 指示灯	指示充电时的电池充电状态以及应用生成的通知。

图 3 侧视图和底视图

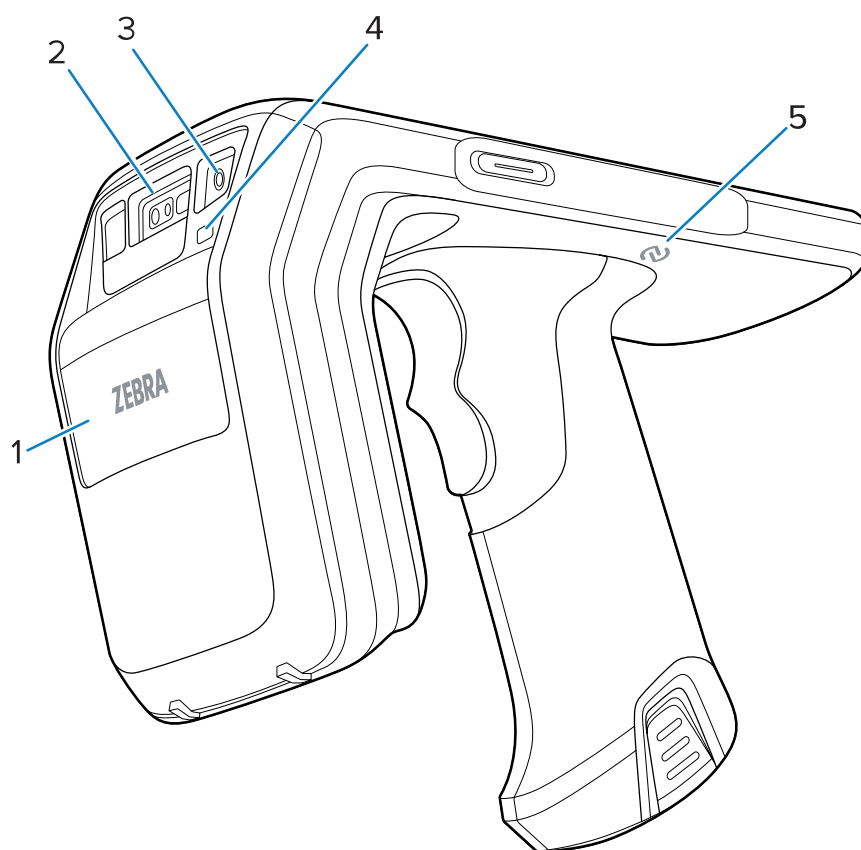


表 3 侧视图和底视图功能

序列号	部件	描述
1	标签放置	支持按需呈现客户品牌标识。  注释: 有关品牌重塑方面的帮助, 请访问 zebra.com/support 与客户支持中心联系。
2	扫描器扫描窗	使用成像仪提供数据采集功能。
3	前置摄像头	拍摄照片和视频。
4	摄像头闪光灯	为摄像头提供照明, 并用作手电筒。
5	近场通信	可与其他支持 NFC 的设备通信。

设置设备

在首次使用设备之前, 请先对其进行设置。

1. 安装电池。
2. 安装 micro Secure Digital (SD) 卡 (可选)。

3. 为设备充电。

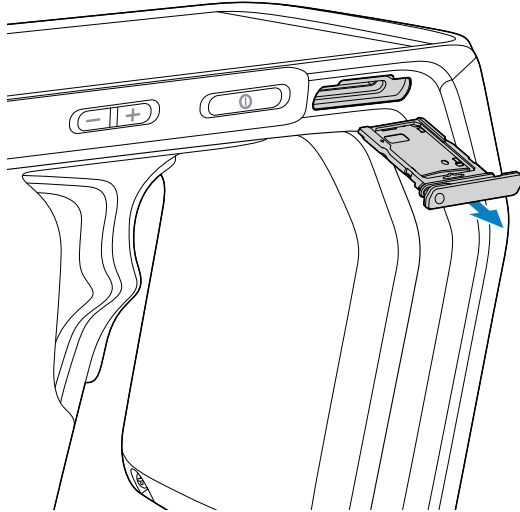
安装 microSD 卡

microSD 卡插槽提供辅助的非易失性存储功能。有关详细信息，请参阅卡随附的文档，并遵照制造商的建议使用。

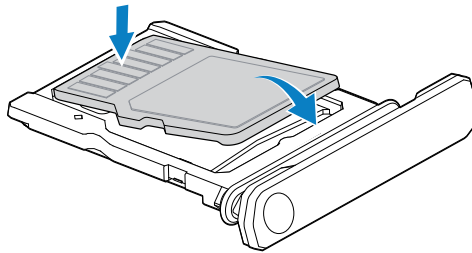


小心: 遵循相应的静电释放 (ESD) 注意事项以避免损坏 microSD 卡。正确的 ESD 注意事项包括但不限于：在防静电台垫上操作以及确保操作员已正确接地。

1. 将卡架从设备中拉出。

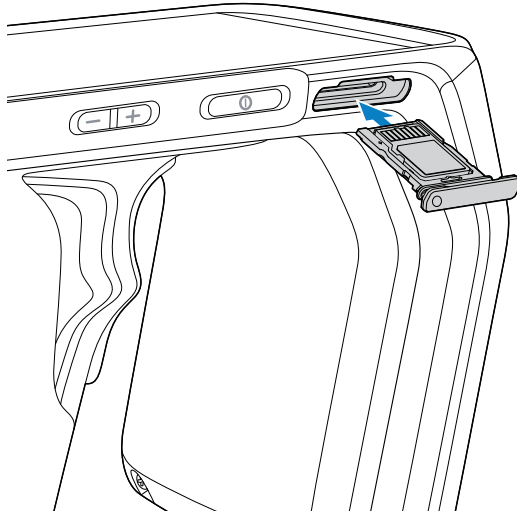


2. 将 microSD 卡放入卡架中，触点朝上（触点端先进），向下旋转 microSD 卡。



3. 将卡向下按入卡架，确保将其正确放好。

4. 重新安装卡架。



安装电池

本节介绍如何将电池安装到设备中。

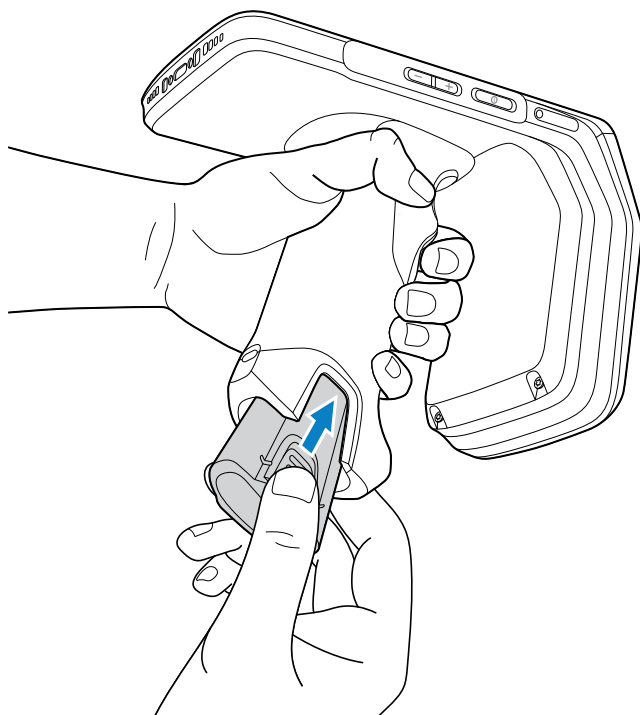


注释: 用户改装本设备（尤其是在电池槽中放入标签、资产标签、印刷品、贴纸等）可能会影响设备或附件的预期性能。密封（入侵保护 (IP)）、耐冲击性能（跌落和滚落）、功能、温度耐受性等性能级别可能会受到影响。请勿将标签、资产标签、印刷品、贴纸等放入电池槽中。

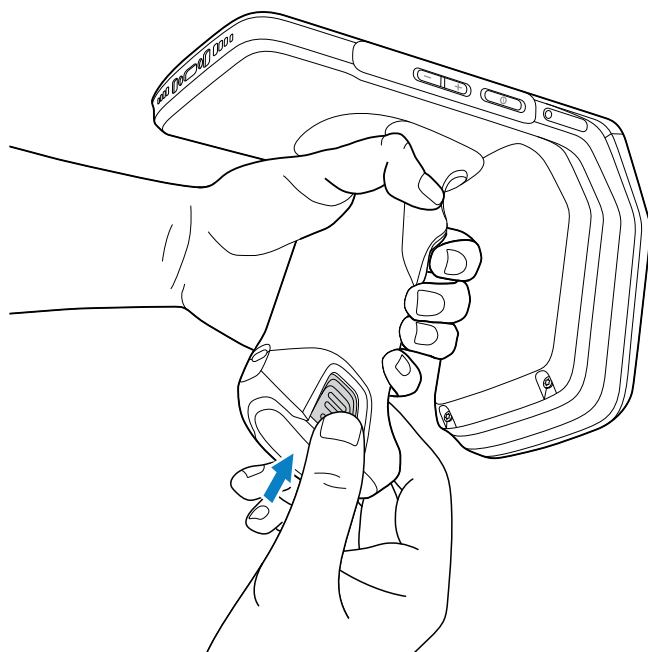


注释: 电池带有键槽，可以确保正确插入。电池上的槽口位于设备背面。

1. 对齐电池，槽口面向设备背面，然后将电池滑入设备手柄。



2. 将电池向上推入手柄，直至电池释放钮卡到位。



为设备充电

要达到理想的充电效果，仅限使用 Zebra 充电附件和电池。请在室温条件下，当设备处于睡眠模式时为电池充电。

设备会在您按下 Power 按键或一段时间无活动后进入睡眠模式。

电池从完全耗尽状态充至 90% 电量约需 3 小时 30 分钟。在许多情况下，90% 电量即可满足日常使用需要。根据使用情况，充满电（100% 电量）可支持使用大约 14 小时。

当因为温度异常而禁用充电时，设备或附件始终会以安全智能模式进行充电并通过 LED 指示灯做出指示，并且显示屏上将显示通知。

温度	电池充电行为
0 至 40°C (32 至 104°F)	最佳充电范围。
0 至 20°C (32 至 68°F)	充电速度减慢，以优化电池的 JEITA 要求。
低于 0°C (32°F)/高于 40°C (104°F)	充电停止。
高于 55°C (131°F)	设备关闭。

电池正在充电

在首次使用设备之前，请为电池充电，直到绿色充电/通知灯发光二极管 (LED) 指示灯持续亮起。使用提供适当电源的电缆或通讯座为设备充电。

与本产品兼容的电池规格为 TC22R 7000 mAh PowerPrecision Plus 锂离子电池，部件号为 BTRY-RFD49-70MA1-01（全球）和 BTRY-RFD49-70MA1-IN（印度）。

设备的充电/通知 LED 指示灯指示电池充电状态。电池电量从 5% 充至 95% 通常约需 4 小时。



注释: 请在室温条件下，当设备处于睡眠模式时为电池充电。

表 4 充电/通知 LED 充电指示灯

State	含义
关	设备未在充电。它未正确插入通讯座中或连接到电源，充电器/通讯座未通电。
呈琥珀色慢速闪烁（每 4 秒钟闪烁 1 次）	设备正在充电。
呈红色慢速闪烁（每 4 秒钟闪烁 1 次）	设备正在充电，但电池即将报废。
绿色恒亮	充电完成。
红色恒亮	充电完成，但电池即将报废。
呈琥珀色快速闪烁（每秒钟闪烁 2 次）	充电错误，例如： <ul style="list-style-type: none"> · 温度过低或过高。 · 充电多时仍未完成（通常为八小时）。

表 4 充电/通知 LED 充电指示灯 (Continued)

State	含义
红色快速闪烁 (每秒闪烁 2 次)	充电错误, 且电池即将报废, 例如: <ul style="list-style-type: none"> · 温度过低或过高。 · 充电多时仍未完成 (通常为八小时)。

电池充电指示灯

4 槽电池充电器上的 LED 指示灯指示电池充电的状态。

电池从完全耗尽状态充至 90% 电量的时间不超过 4 小时。

LED	指示
琥珀色恒亮	电池正在充电。
绿色恒亮	电池已充满电。
红色恒亮	电池正在充电, 但电池即将报废。充电完成, 电池即将报废。
红色快速闪烁 (每秒闪烁 2 次)	充电出错; 检查电池的位置, 且电池即将报废。
关	插槽内无电池。电池未正确放入插槽中。通讯座未通电。

充电温度

在 0°C 至 40°C (32°F 至 104°F) 之间的温度下为电池充电。充电器或通讯座会以安全、智能化的方式为电池充电。在较高温度条件下 (例如约 +37°C (+98°F)) , 设备或通讯座在短期内会交替启用和禁用电池充电, 以保持电池处于可接受温度范围内。当因为温度异常而禁用充电时, 设备和通讯座会通过 LED 指示灯做出指示。

充电附件

使用以下附件之一为设备和/或电池充电。

充电和通信

描述	部件号	正在充电		通信	
		电池 (在设备中)	备用电池	USB	对接到
单槽仅充电通讯座	CRD-TC2R-BS1CG-01	是	否	否	否
4 槽电池充电器	SAC-TC8X-4SCHG-01	是	是	否	否
4 槽仅充电通讯座	CRD-TC2R-BS4CG-01	是	否	否	否
4 槽以太网通讯座	CRD-TC2R-SE4ET-01	是	否	否	是
USB 通信和充电电缆	CBL-TC5X-USBC2A-01	是	否	是	否
USB-C 通信和充电电缆	CBL-EC5X-USBC3A-01	是	否	是	否

单槽仅充电通讯座

单槽仅充电通讯座可为设备供电。

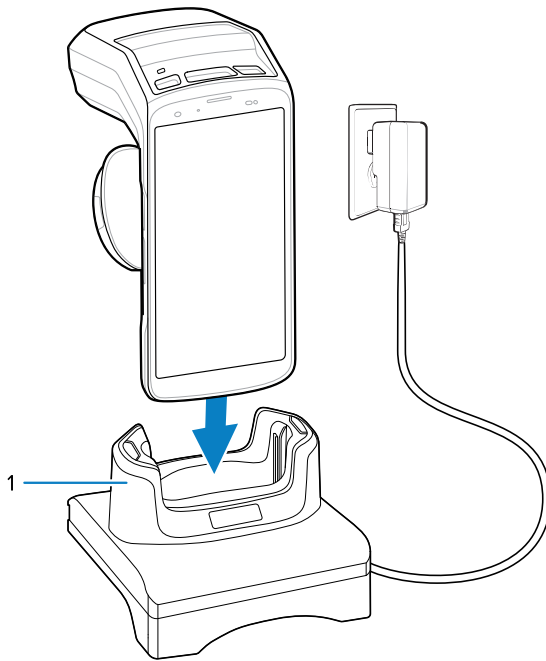


小心: 确保遵循《产品参考指南》中所述的电池安全指导原则。

单槽仅充电通讯座：

- 提供 5 VDC 电源以操作设备。
- 为设备电池充电。

图 4 单槽仅充电通讯座



1	带有垫片的设备充电插槽。
---	--------------



注释: 将设备正确插入插槽中进行充电。

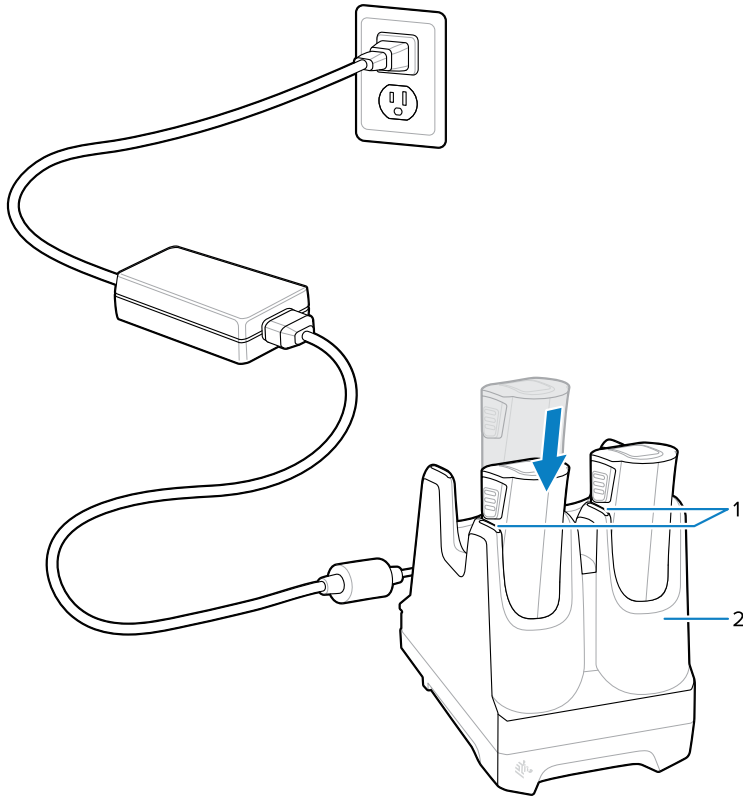
4 槽电池充电器

本节介绍如何使用充电器同时为多达四块电池充电。



小心: 确保遵循《产品参考指南》中所述的电池安全指导原则。

图 5 4 槽电池充电器



1	电池充电 LED
2	电池插槽



注释: 将电池正确插入插槽中进行充电。

每个 LED 指示灯显示相应插槽中的电池充电状态。有关详细信息，请参阅[电池充电指示灯](#)。

4 槽仅充电通讯座

本节介绍如何使用 4 槽仅充电通讯座为多达四台设备充电。

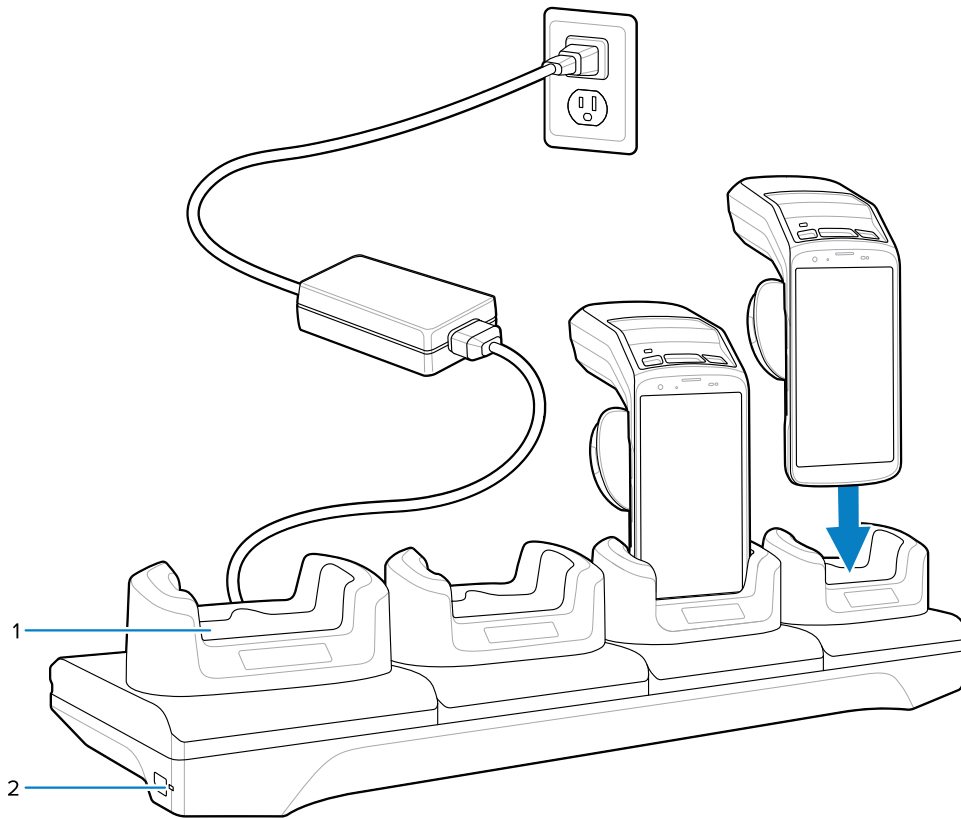


小心: 确保遵循《产品参考指南》中所述的电池安全指导原则。

4 槽仅充电通讯座：

- 提供 5 VDC 电源以操作设备。
- 最多可同时为四台设备充电。

图 6 4 槽仅充电通讯座



1	带有垫片的设备充电插槽
2	电源 LED 指示灯



注释: 将设备正确插入插槽中进行充电。

4 槽以太网通讯座

4 槽以太网通讯座最多可同时为四台设备充电并提供以太网通信。

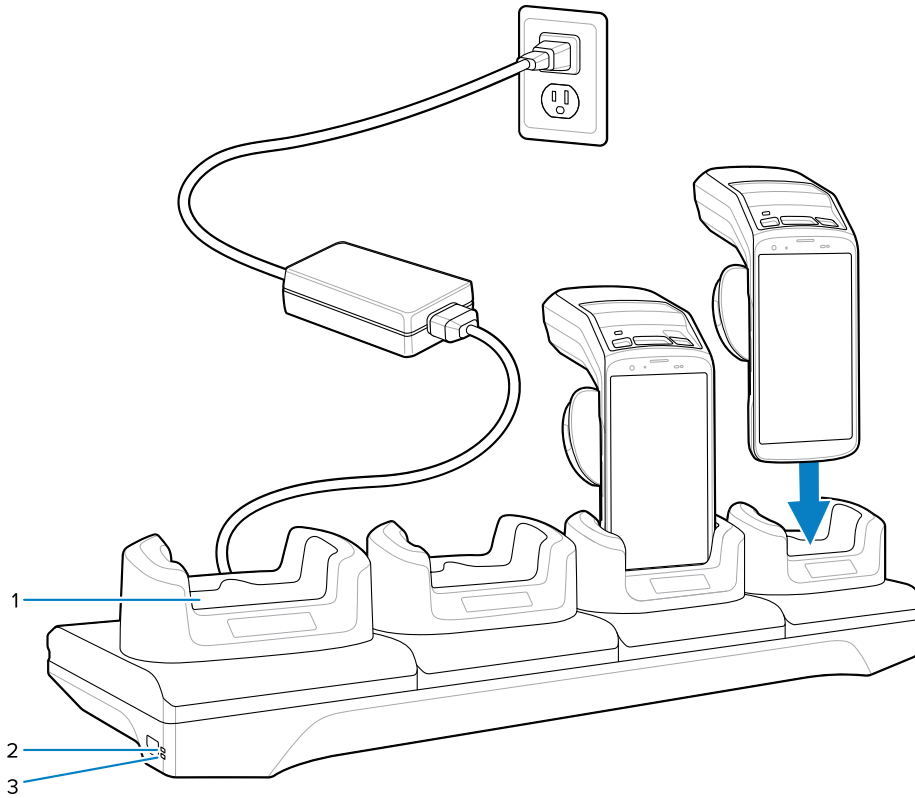


小心: 确保遵循《产品参考指南》中所述的电池安全指导原则。

4 槽以太网通讯座:

- 提供 5.0 VDC 电源以操作设备。
- 将最多四个设备连接至以太网。

图 7 4 槽以太网通讯座



1	带有垫片的设备充电插槽
2	10/100Base-T LED
3	1000Base-T LED



注释: 将设备正确插入插槽中进行充电。

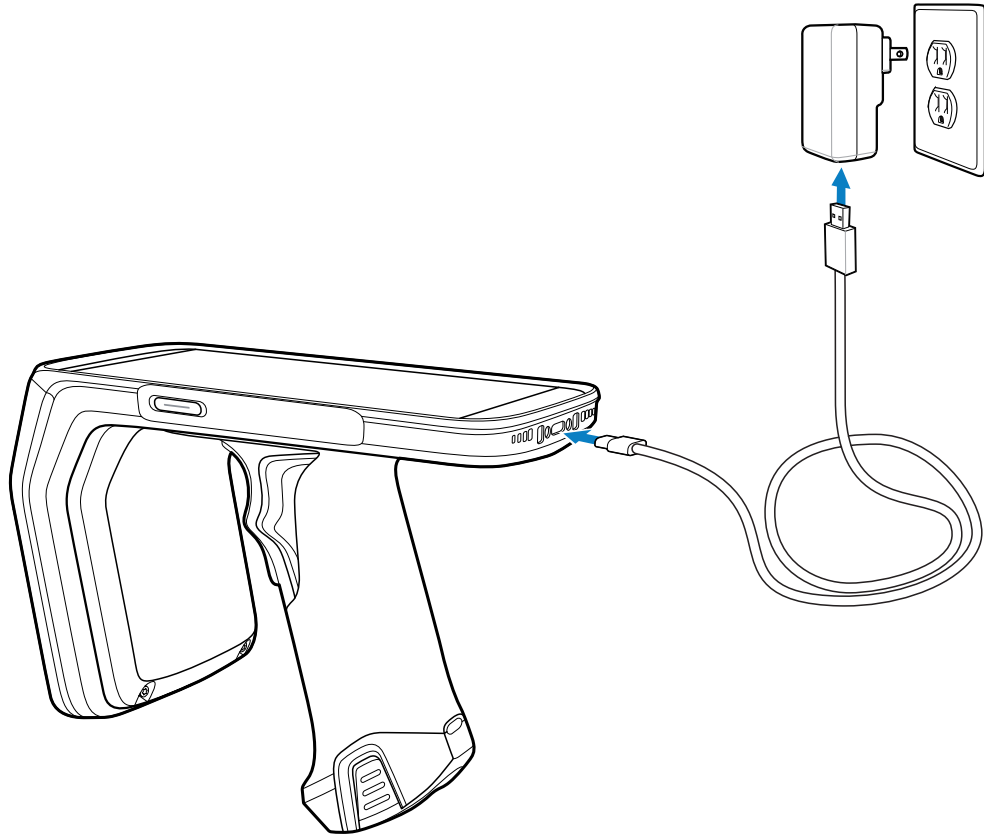
充电/USB-C 电缆

USB-C 电缆可卡入设备的底部，在不使用时可轻松取出。



注释: 将电缆连接到设备后，它可为设备充电，并允许设备将数据传输到主机。

图 8 USB-C 电缆



使用内部成像仪扫描

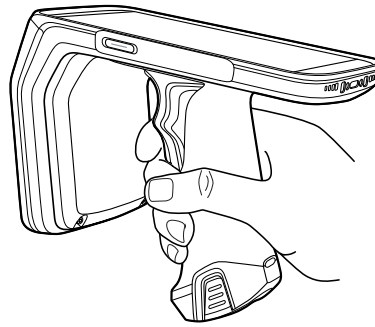
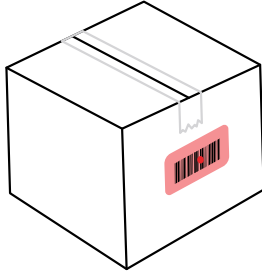
要读取条码，需要安装支持扫描功能的应用程序。设备包含 DataWedge 应用程序，允许您启用成像仪、对条码数据解码和显示条码内容。



注释: 成像仪显示一个红点瞄准器。

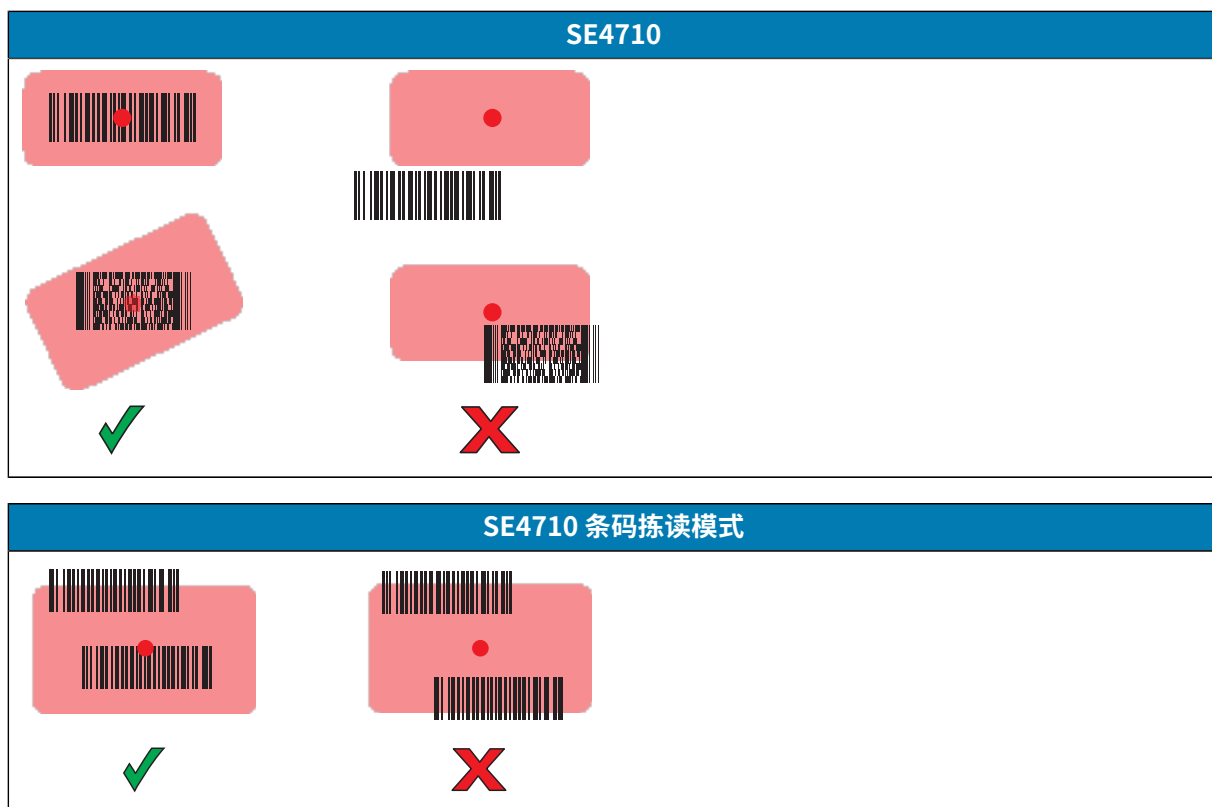
1. 确保设备上的应用程序已打开，且文本字段处于焦点位置（文本光标在文本字段中）。

2. 将设备的扫描器激光扫描窗指向条码。



3. 按住下方扫描触发开关。
设备投射瞄准框。

4. 确保条形码在瞄准框形成的区域内。瞄准点用于在高亮度环境下提高可见性。



默认情况下，如果数据采集 LED 指示灯亮起，并且设备发出蜂鸣声，则表示条码已成功解码。

5. 释放扫描按钮。



注释: 成像器解码通常一瞬间即可完成。只要一直按住扫描按钮，设备就会重复所需步骤，为印制粗糙或难以读取的条码拍摄数字图片（图像）。

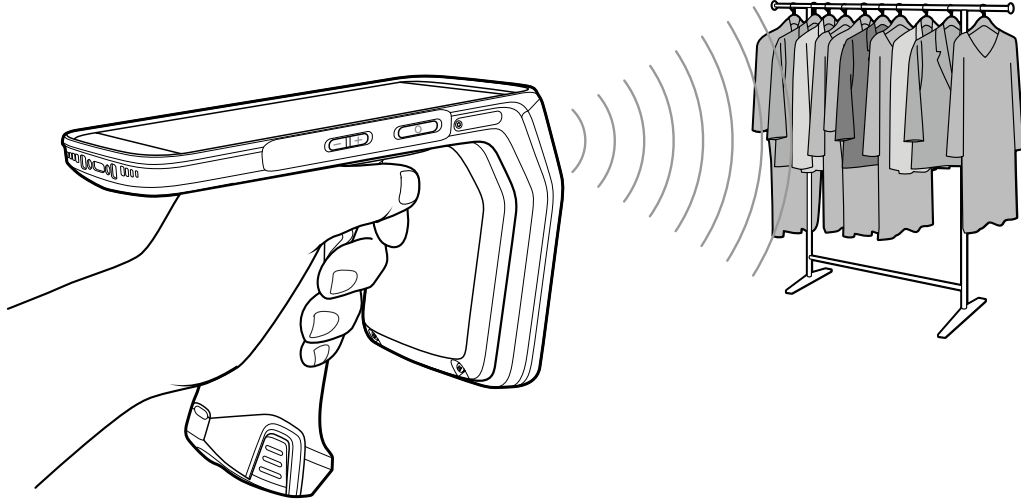
设备在文本字段中显示条码数据。

更优 RFID 标签解码

使用 123RFID 移动读取器应用程序启用标签读取。

1. 轻触 **123RFID Mobile (123RFID 移动)** 应用程序，以启动 RFID 读取器演示应用程序。
2. 将设备对准标签，并根据标签方向水平或垂直定向。标签与天线之间的距离即为大致读取范围。

3. 按下上方触发开关，或轻触屏幕上的**Read Start** (“**读取开始**”)按钮，即可查询射频 (RF) 视野内的所有 RFID 标签，并采集每个新发现标签的数据。



4. 释放触发开关或轻触**Stop Read** (“**停止读取**”)命令以停止查询标签。

人体工程学注意事项

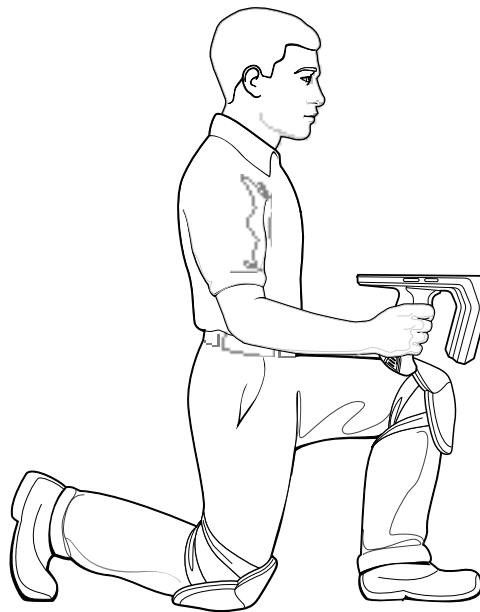
请遵循以下人体工程学建议，以获得更优扫描体验。Zebra 建议定时休息并轮换任务，以防止劳损。

优化身体姿势

图 9 直立扫描



图 10 低位扫描



左右膝交替。

图 11 高位扫描



左右手交替。

图 12 避免弯腰

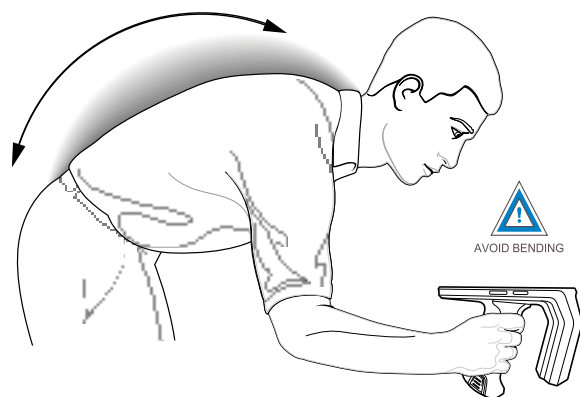
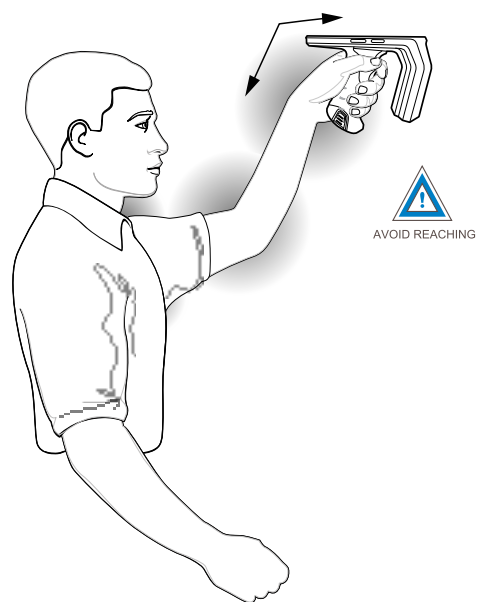
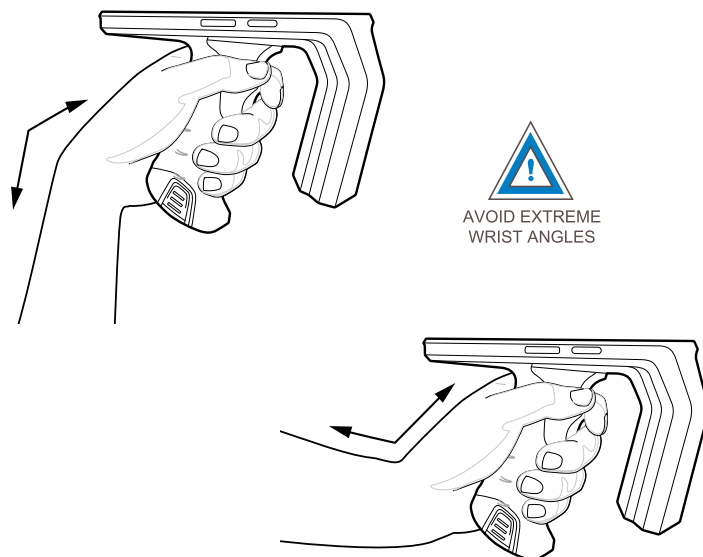


图 13 避免手臂过度举高



避免手腕过度弯曲



维修信息

使用 Zebra 认证部件的维修服务仅在生产结束后至少三年内提供，且可通过 zebra.com/support 进行申请。

