

# Slim Mount

指環式掃描器手部安裝架



**ZEBRA**

## 快速入門指南

2024/07/04

ZEBRA 及特殊繪圖風格之斑馬頭是 Zebra Technologies Corporation 的商標，已在全球許多司法管轄區進行註冊登記。所有其他商標為其個別所有人之財產。©2024 Zebra Technologies Corporation 及/或其關係企業。所有權利均予保留。

本文件資訊如有變更，恕不另行通知。本文件所述之軟體係依據授權合約或保密協議提供。軟體只能依據這些合約的條款使用或複製。

如欲進一步瞭解法律和專有聲明相關資訊，請造訪：

軟體: [zebra.com/informationpolicy](https://zebra.com/informationpolicy).

著作權與商標: [zebra.com/copyright](https://zebra.com/copyright).

專利: [ip.zebra.com](https://ip.zebra.com).

保固: [zebra.com/warranty](https://zebra.com/warranty).

一般使用者授權合約: [zebra.com/eula](https://zebra.com/eula).

## 使用條款

### 專有聲明

本手冊包含 Zebra Technologies Corporation 及其子公司 (下文稱「Zebra Technologies」) 的專有資訊。它僅供本文所述操作和維護設備的當事方參考及使用。未經 Zebra Technologies 明確書面允許，此等專有資訊不得用於任何其他用途，或因任何其他目的再製造或揭露給任何其他方。

### 產品改善

持續改善產品是 Zebra Technologies 的原則。所有規格與設計可能隨時變更，恕不另行通知。

### 免責聲明

Zebra Technologies 會採取行動以確保其發行的工程規格與手冊正確無誤，但是錯誤難免會出現。Zebra Technologies 保留修正任何此等錯誤的權利，且對於此等錯誤所引發的任何責任，概不負責。

### 責任限制

不論在任何情況下，對於使用或因使用此等產品或無法使用此等產品的結果所引發的任何損害 (包括但不限於衍生性損害，包含業務利潤的損失、業務中斷或業務資訊遺失)，即使 Zebra Technologies 已獲告知有此等損害之可能，Zebra Technologies 或涉及建立、製作或交付隨附產品 (包括硬體與軟體) 的任何其他人概不負責。部分司法管轄區不允許排除或限制偶發或衍生性損害，因此上述排除條款或限制可能不適用於您。

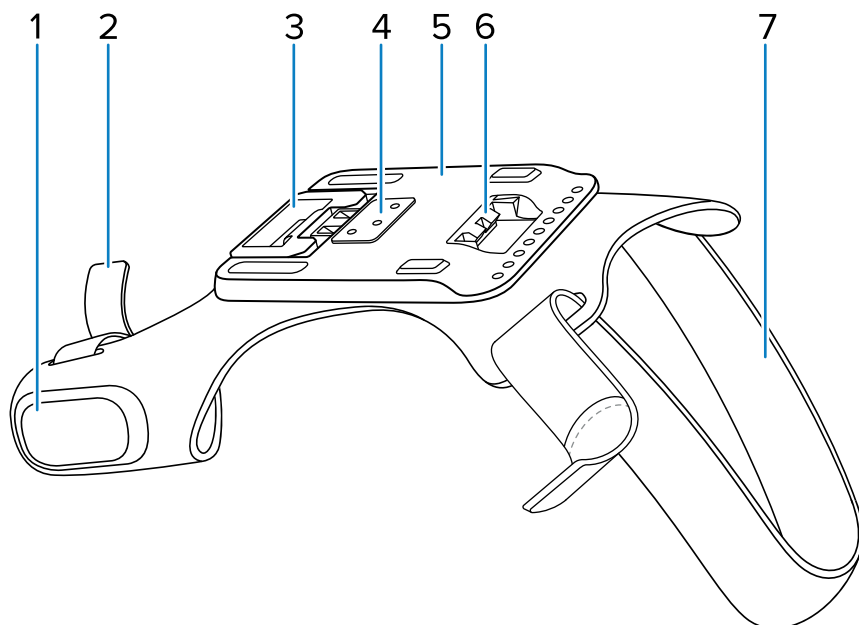
# 薄型架設裝置

薄型架設裝置 可讓您將 RS5100/RS6100 穿戴在手背上，並提供遠端指頭觸發器。

# 功能

本節列出薄型架設裝置的功能。

圖 1 側視圖



| 項目 | 說明    |
|----|-------|
| 1  | 觸發器   |
| 2  | 指帶    |
| 3  | 掃描器卡榫 |
| 4  | 觸發器接點 |
| 5  | 掃描器插槽 |
| 6  | 掃描器掛鉤 |
| 7  | 腕帶    |

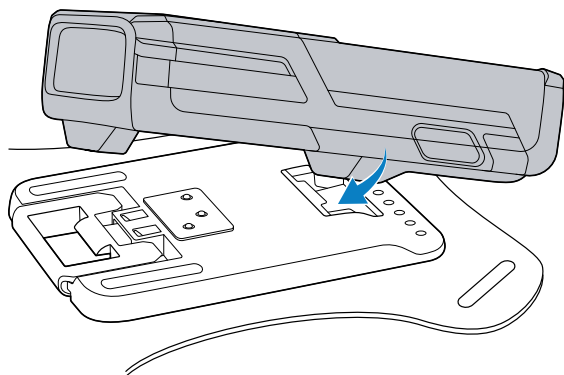
# 安裝掃描器

將掃描器安裝到 薄型架設裝置。

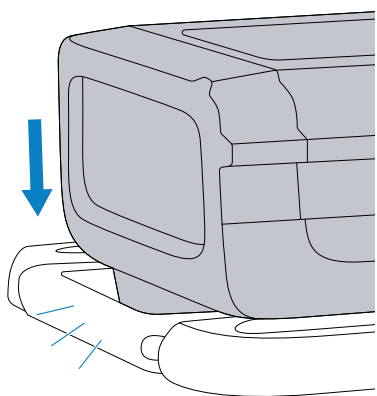


**重要事項:** 請勿將標籤或貼紙貼在 Slim Mount 的硬塑膠上。它會干擾掃描器與安裝座的連接。

1. 將掃描器的 LED 端推入塑膠插槽。



2. 將掃描器前端壓入插槽。用力向下推，直到卡榫鎖緊固定在掃描器

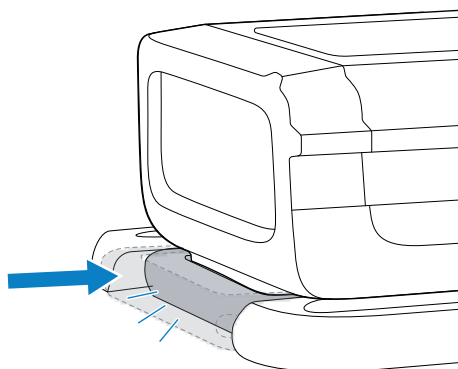


掃描器準備就緒。

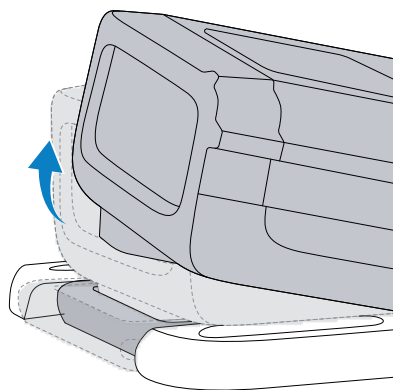
# 移除掃描器

請從 薄型架設裝置 中移除RS5100/RS6100，為掃描器充電或清潔 薄型架設裝置。若要移除掃描器：

1. 將薄型架設裝置的安裝卡榫向掃描器方向按壓。

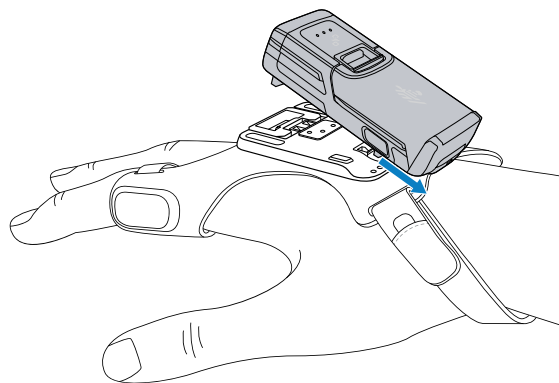


2. 掃描器前端會從架設裝置前端鬆脫。



## 移除掃描器

3. 將掃描器向後拉離 薄型架設裝置，使其後端脫離架設裝置。



# 清潔指示

使用含有認證成分的清潔劑來清潔 薄型架設裝置。



**注意:** 務必隨時戴上護目配備。請先閱讀壓縮空氣與酒精產品上的警告標籤再使用。如因醫療因素而需使用其他溶液，請聯絡 Zebra 以取得詳細資訊。



**附註:** 本產品必須避免接觸熱油或其他易燃液體。若發生此類接觸情形，請立即依照這些指南清潔產品。

## 經核准的清潔劑活性成份

任何清潔劑中的 100% 活性成分，必須由下列一或數種組合成分構成：

- 異丙醇
- 溫和清潔皂

## 有害成份

下列化學成分已知會損壞裝置上的塑膠材質，因此不應與裝置接觸：

- 氨水
- 胺或氨的合成物
- 丙酮
- 酮
- 乙醚
- 芳香劑與氯化碳氫化物
- 水性或酒精鹼性溶液
- 乙醇胺
- 甲苯
- 三氯乙烯
- 苯
- 石碳酸
- TB-lysoform
- 漂白產品
- 過氧化氫



## 清潔薄型架設裝置

若要清潔 薄型架設裝置：

1. 從 薄型架設裝置 上取下掃描器。
2. 使用認證的清潔劑或溫和洗滌劑於布料上。保持觸發器周圍的布料乾燥。
3. 讓布料自然風乾。
4. 使用軟刷或壓縮空氣，清除塑膠掃描器安裝架內觸發器接點中的碎屑。



**注意：**布料可能會損壞觸發器接點。

