

TC22/TC27

觸控式資料終端



ZEBRA

快速入門指南

2024/03/27

ZEBRA 及特殊繪圖風格之斑馬頭是 Zebra Technologies Corporation 的商標，已在全球許多司法管轄區進行註冊登記。所有其他商標為其個別所有人之財產。©2023 Zebra Technologies Corporation 及/或其關係企業。所有權利均予保留。

本文件資訊如有變更，恕不另行通知。本文件所述之軟體係依據授權合約或保密協議提供。軟體只能依據這些合約的條款使用或複製。

如欲進一步瞭解法律和專有聲明相關資訊，請造訪：

軟體: zebra.com/linkoslegal.
著作權與商標: zebra.com/copyright.
專利: ip.zebra.com.
保固: zebra.com/warranty.
一般使用者授權合約: zebra.com/eula.

使用條款

專有聲明

本手冊包含 Zebra Technologies Corporation 及其子公司 (下文稱「Zebra Technologies」) 的專有資訊。它僅供本文所述操作和維護設備的當事方參考及使用。未經 Zebra Technologies 明確書面允許，此等專有資訊不得用於任何其他用途，或因任何其他目的再製造或揭露給任何其他方。

產品改善

持續改善產品是 Zebra Technologies 的原則。所有規格與設計可能隨時變更，恕不另行通知。

免責聲明

Zebra Technologies 會採取行動以確保其發行的工程規格與手冊正確無誤，但是錯誤難免會出現。Zebra Technologies 保留修正任何此等錯誤的權利，且對於此等錯誤所引發的任何責任，概不負責。

責任限制

不論在任何情況下，對於使用或因使用此等產品或無法使用此等產品的結果所引發的任何損害 (包括但不限於衍生性損害，包含業務利潤的損失、業務中斷或業務資訊遺失)，即使 Zebra Technologies 已獲告知有此等損害之可能，Zebra Technologies 或涉及建立、製作或交付隨附產品 (包括硬體與軟體) 的任何其他人概不負責。部分司法管轄區不允許排除或限制偶發或衍生性損害，因此上述排除條款或限制可能不適用於您。

開封

當您收到 TC22/TC27 時，請確認運送容器中具備所有項目。

1. 請小心取下裝置的所有保護材料，並保存外盒供日後收納與運送。
2. 確認已收到下列物品：
 - 觸控式資料終端
 - PowerPrecision 鋰離子電池
 - 法規指南。
3. 檢查設備是否有任何損壞。若設備有任何遺失或損壞，請立即聯絡全球客戶支援中心。
4. 初次使用裝置前，請先撕下掃描窗、顯示幕和相機視窗上的包裝保護膜。

功能

本節列出 TC22/TC27 的所有功能。

圖 1 前視圖

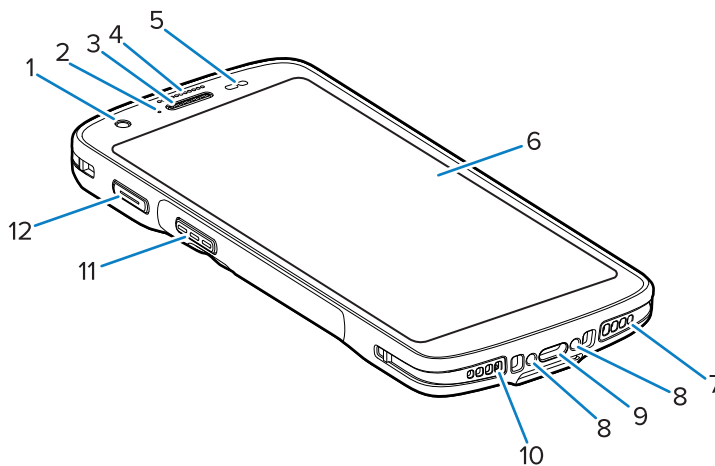


表 1 正面功能

編號	項目	功能
1	前方相機	拍攝相片與影片 (某些機型提供)。
2	充電/通知 LED	表示電池在充電時的充電狀態與應用程式產生的通知。
3	喇叭/接收器	用於在聽筒模式和喇叭擴音模式中播放音訊。
4	資料擷取 LED	表示資料擷取狀態。
5	光源/距離感應器	判斷環境光線以控制螢幕背光強度和距離，並在使用聽筒模式時關閉顯示幕。
6	觸控式螢幕	顯示操作裝置所需的所有資訊。
7	喇叭	提供影片和音樂播放的音訊輸出。以喇叭擴音模式提供音訊。

表 1 正面功能 (Continued)

編號	項目	功能
8	通訊座充電接點	供裝置透過通訊座及配件進行充電。
9	USB-C 連接器	透過纜線與配件，提供 USB 主機、用戶端通訊，以及裝置充電。
10	麥克風	用於在聽筒模式中進行通訊。
11	掃描按鈕	起始資料擷取 (可程式化)。
12	可程式化按鈕	通常用於即按即說通訊。如有即按即說 VoIP 通訊 ^a 的法規限制，此按鈕可設定用於其他應用。

^a 巴基斯坦、卡達

圖 2 後視圖

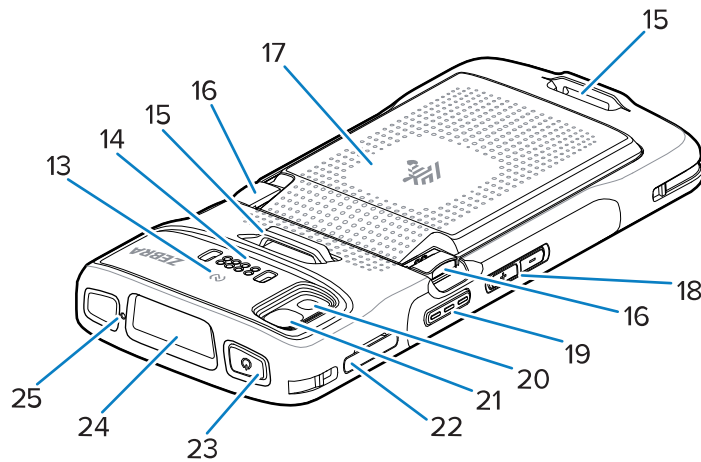


表 2 後視圖功能

編號	項目	功能
13	NFC 天線	提供與其他具備 NFC 功能之裝置間的通訊。
14	背面通用 I/O 8 針腳	透過纜線與配件，提供主機通訊、音訊、裝置充電能力。
15	基本腕帶固定架	提供基本腕帶配件安裝點。
16	電池釋放卡榫	按下可取出電池。
17	PowerPrecision 鋰離子電池	為裝置提供電源。
18	音量增加/降低按鈕	增加與降低音訊音量 (可程式化)。
19	掃描按鈕	起始資料擷取 (可程式化)。
20	相機閃光燈	為相機提供照明，並可作為手電筒使用。
21	後方相機	拍攝相片和影片。
22	卡座	可容納 SIM 卡和 SD 卡。

表 2 後視圖功能 (Continued)

編號	項目	功能
23	電源按鈕	開啟和關閉顯示幕。按住可重設裝置或關機。
24	掃描器出射窗	使用成像器提供資料擷取。
25	麥克風	用於喇叭擴音模式下的通訊。

設定裝置

請完成下列步驟，以開始使用 TC22/TC27。

初次開始使用裝置。

1. 安裝 micro secure digital (SD) 卡 (選用)。
2. 安裝 nano SIM 卡 (選用)
3. 安裝電池。
4. 為裝置充電。

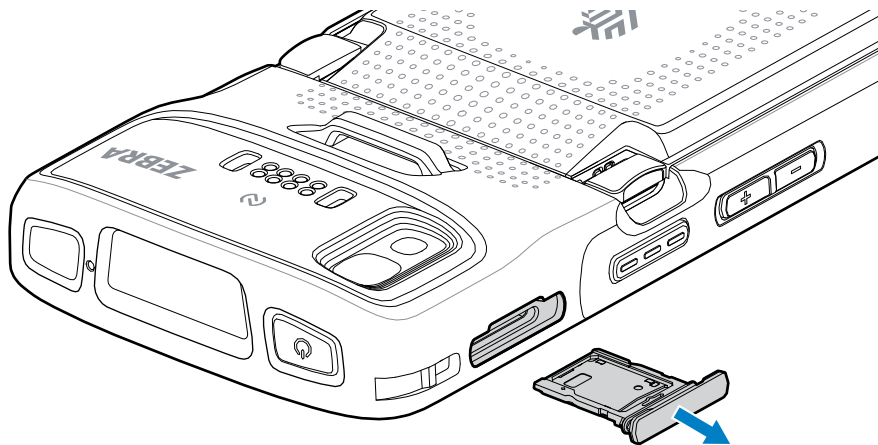
安裝 microSD 卡

TC22/TC27 的 microSD 卡插槽提供次要的非揮發性儲存空間。此插槽位於電池組下方。請參閱該卡隨附的說明文件以取得詳細資訊，並遵循製造商的建議使用。

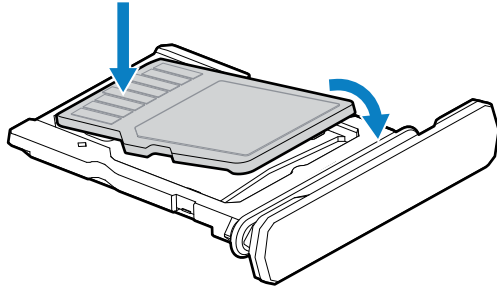


注意：請遵循適當的靜電放電 (ESD) 預防措施，以免 microSD 卡受損。適當的 ESD 預防措施包括但不限於在 ESD 墊上操作，並確保操作員已適當接地。

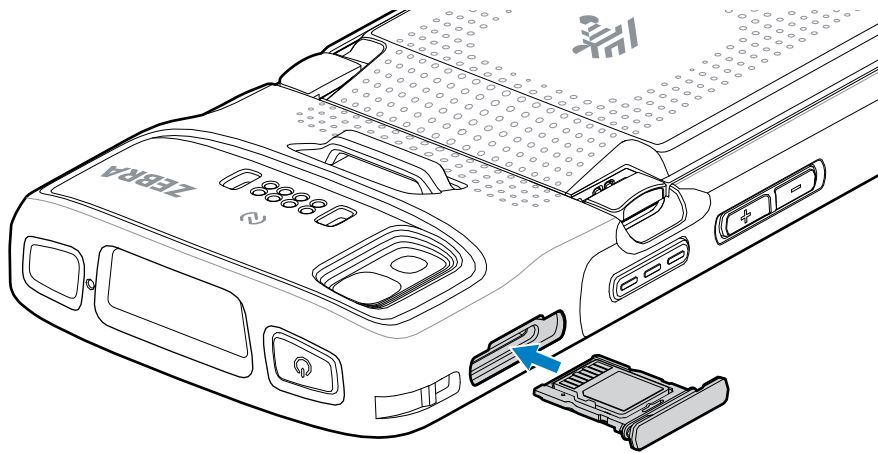
1. 將卡座從裝置拉出。



2. 將 microSD 卡 (接點端先進入, 接點朝上) 放入卡座。



3. 將 microSD 卡向下旋轉。
4. 將卡片向下壓入卡座, 並確認其已正確放置。
5. 裝回卡座。



安裝 SIM 卡

使用 TC27 時, 需要 SIM 卡才能透過行動網路進行通話和傳輸資料。

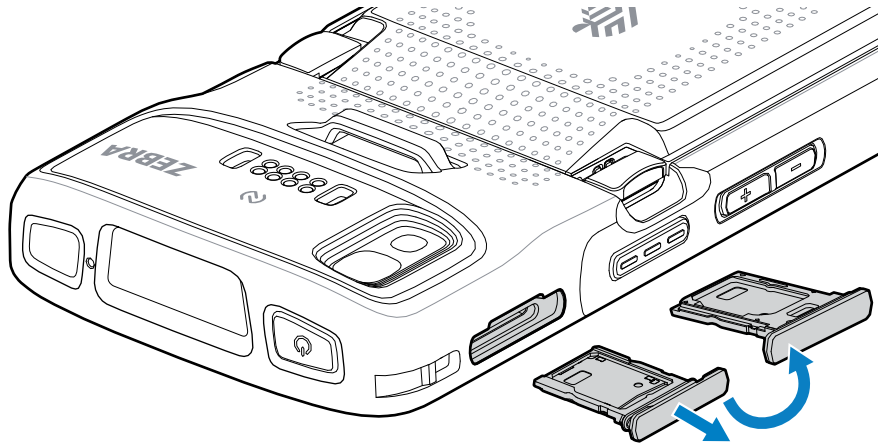


附註: 請僅使用 nano SIM 卡。

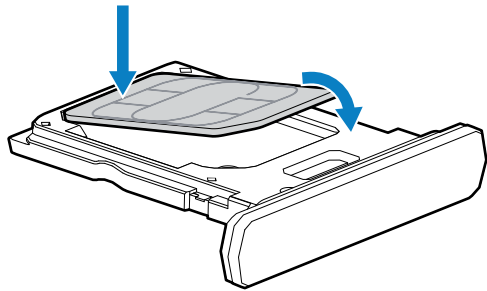


注意: 需要適當的靜電放電 (ESD) 預防措施, 以免 SIM 卡受損。適當的 ESD 預防措施包括但不限於在 ESD 墊上操作, 並確保使用者已適當接地。

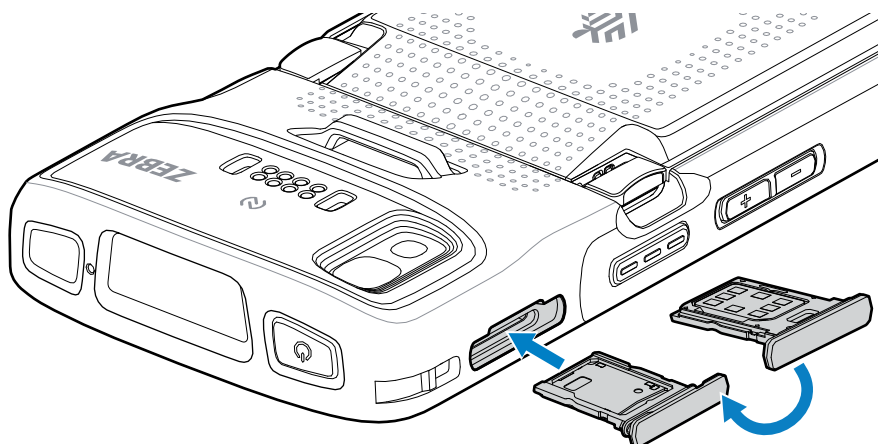
1. 將卡座從裝置拉出。



2. 翻轉卡座。
3. 將 SIM 卡端的接點朝上，放入卡座。



4. 將 SIM 卡向下旋轉。
5. 將 SIM 卡向下壓入卡座，並確認其已正確放置。
6. 翻轉卡座並裝回卡座。

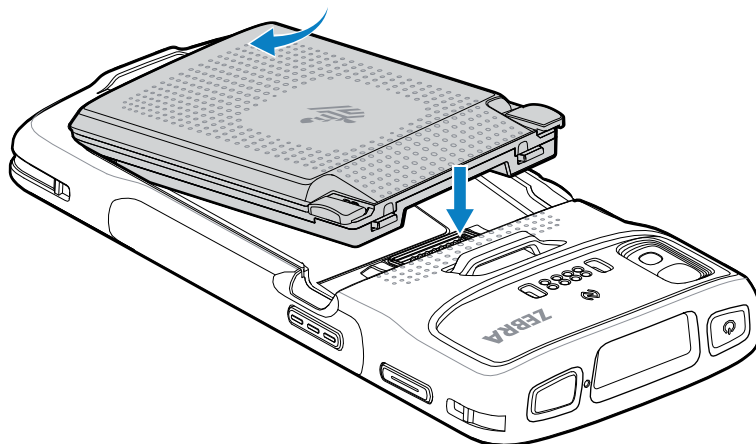


安裝電池



附註: 使用者若修改裝置，尤其是電池槽，例如標籤、資產標籤、製版、貼紙，可能會損害此裝置或配件的預期效能。密封 (異物防護等級 (IP))、抗衝擊性能 (掉落和翻轉)、功能性和耐高低溫等效能等級可能會受到影響。請勿將任何標籤、資產標籤、製版，或貼紙放入電池槽中。

1. 以底端先放入的方式，將電池插入裝置背面的電池室。



2. 將電池向下壓推入電池室，直到電池釋放卡榫卡入定位。

啟動 eSIM

TC27 可以使用 SIM 卡、eSIM 或兩者並用。您可以選擇要將哪張 SIM 卡用於哪些動作，例如傳送訊息或撥打電話。使用前，您必須先啟用 eSIM。



附註: 新增 eSIM 之前，請聯絡您的電信業者，以取得 eSIM 服務和其啟用代碼或 QR 代碼。

若要啟動 eSIM：

1. 在裝置上，使用已安裝的 SIM 卡透過 Wi-Fi 或行動數據建立網際網路連線。
2. 前往 **Settings (設定)**。
3. 觸控 **Network & internet (網路和網際網路) > Mobile networks (行動網路)**。
4. 若已安裝 SIM 卡，請觸控 **SIMs (SIM 卡)** 旁的 +，如果尚未安裝 SIM 卡，請觸控 **SIMs (SIM 卡)**。隨即顯示 **Mobile networks (行動網路)** 畫面。
5. 選取 **MANUAL CODE ENTRY (手動輸入代碼)** 以輸入啟用代碼，或觸控 **SCAN (掃描)** 以掃描 QR 代碼並下載 eSIM 設定檔。隨即顯示 **Confirmation!!! (確認!!!)** 對話方塊。
6. 觸控 **OK (確定)**。
7. 輸入啟動代碼或掃描 QR 代碼。
8. 觸控 **NEXT (下一步)**。
會顯示 **Downloading a profile (下載設定檔)** 訊息，並隨後顯示 **Use Network Name? (使用網路名稱?)** 訊息。
9. 觸控 **ACTIVATE (啟動)**。

10. 觸控 **Done (完成)**。

eSIM 現在已啟用。

停用 eSIM

TC27 上的 eSIM 可以暫時關閉，稍後再重新啟動。

若要停用 eSIM：

1. 在裝置上，使用已安裝的 SIM 卡透過 Wi-Fi 或行動數據建立網際網路連線。
2. 觸控 **Network & internet (網路和網際網路) > SIMs (SIM 卡)**。
3. 在 **Download SIM (下載 SIM 卡)** 區段中，觸控 eSIM 以停用。
4. 觸控 **Use SIM (使用 SIM 卡)** 開關以關閉 eSIM。
5. 觸控 **Yes (是)**。

eSIM 已停用。

清除 eSIM 設定檔

清除 eSIM 設定檔會將其完全從 TC27 裝置移除。



附註：從裝置清除 eSIM 後，您便無法再次使用。

若要清除 eSIM：

1. 在裝置上，使用已安裝的 SIM 卡透過 Wi-Fi 或行動數據建立網際網路連線。
 2. 觸控 **Network & internet (網路和網際網路) > SIMs (SIM 卡)**。
 3. 在 **Download SIM (下載 SIM 卡)** 區段中，觸控 eSIM 以清除。
 4. 觸控 **Erase (清除)**。
- 隨即顯示 **Erase this downloaded SIM? (清除此下載的 SIM 卡?)** 訊息。
5. 觸控 **Erase (清除)**。

eSIM 設定檔會從裝置中清除。

為裝置充電



注意：請務必按照裝置的《產品參考指南》所述的電池安全準則進行。

請使用下列其中一項配件為裝置及/或備用電池充電。



附註：備用電池可為標準電池和加大容量電池充電。

表 3 充電與通訊

說明	零件編號	充電		通訊	
		電池 (在裝置中)	備用電池	USB	乙太網路
1 槽式充電專用通訊座	CRD-TC2L-BS1CO-01	是	否	否	否
1 槽式 USB 通訊座	CRD-TC2L-SE1ET-01	是	否	是	否
1 槽式充電專用通訊座與備用電池通訊座	CRD-TC2L-BS11B-01	是	是	否	否
4 槽式電池充電器	SAC-TC2L-4SCHG-01	否	是	否	否
5 槽式充電專用通訊座	CRD-TC2L-BS5CO-01	是	否	否	否
5 槽式乙太網路通訊座	CRD-TC2L-SE5ET-01	是	否	否	是

主電池充電

第一次使用裝置前，請先為主電池充電，直到綠色充電/通知發光二極體 (LED) 持續亮起為止。使用纜線或具有適當電源供應器的通訊座為裝置充電。

有三種電池可用：

- 標準 3,800 mAh PowerPrecision 鋰離子電池 - 零件編號：BTRY-TC2L-2XMAXX-01
- 具有 BLE 指標的標準 3,800 mAh PowerPrecision 鋰離子電池 - 零件編號：BTRY-TC2L-2XMAXB-01
- 加大容量 5,200 mAh PowerPrecision 鋰離子電池 - 零件編號 BTRY-TC2L-3XMAXX-01

裝置的充電/通知 LED 表示裝置內的電池充電狀態。標準電池可在 1 小時 20 分鐘內從完全沒電充到 80% 的電力。加大容量電池可在 1 小時 50 分鐘內從完全沒電充到 80% 的電力。



附註： 請在裝置處於睡眠模式時於室溫下為電池充電。

表 4 充電/通知 LED 充電指示燈

狀態	表示
熄滅	裝置未進行充電。裝置未正確插入通訊座或連接到電源。充電器/通訊座沒有通電。
緩慢閃爍琥珀色燈 (每 4 秒閃爍 1 次)	裝置正在充電。
緩慢閃爍紅色燈 (每 4 秒閃爍 1 次)	裝置正在充電，但電池已屆可用壽命。
恆亮綠色燈	充電完成。
恆亮紅色燈	充電完成，但電池已屆可用壽命。
快速閃爍琥珀色燈 (每秒閃爍 2 次)	充電錯誤，例如： <ul style="list-style-type: none"> · 溫度太低或太高。 · 充電時間過長，且未完成充電 (通常需要八小時)。

表 4 充電/通知 LED 充電指示燈 (Continued)

狀態	表示
快速閃爍紅色燈 (每秒閃爍 2 次)	充電錯誤，但是電池已屆使用壽命，例如： <ul style="list-style-type: none"> · 溫度太低或太高。 · 充電時間過長，且未完成充電 (通常需要八小時)。

備用電池充電

4 槽式電池充電器上的備用電池充電 LED 指示燈表示備用電池的充電狀態。

標準電池和加大容量電池可在 4 小時內從完全沒電充到 90% 的電力。

LED	表示
恆亮琥珀色燈	備用電池正在充電。
恆亮綠色燈	備用電池充電完成。
恆亮紅色燈	備用電池正在充電，但電池已屆可用壽命。充電完成，但電池已屆可用壽命。
快速閃爍紅色燈 (每秒閃爍 2 次)	充電錯誤；請檢查備用電池的放置方式，以及電池是否已屆使用壽命。
熄滅	插槽內沒有備用電池。備用電池未正確放置在插槽中。通訊座沒有通電。

充電溫度

請在溫度介於 5°C 至 40°C (41°F 至 104°F) 的環境下為電池充電。裝置或通訊座一律會以安全有智慧的運作方式為電池充電。在較高溫的環境下，例如約 +37°C (+98°F) 下，裝置或通訊座可能會在短時間內交替啟用與停用電池充電功能，以將電池維持在容許的溫度範圍內。裝置與通訊座會透過 LED 燈表示因溫度異常而停止充電。

1 槽式充電專用通訊座

此通訊座可為裝置提供電源。

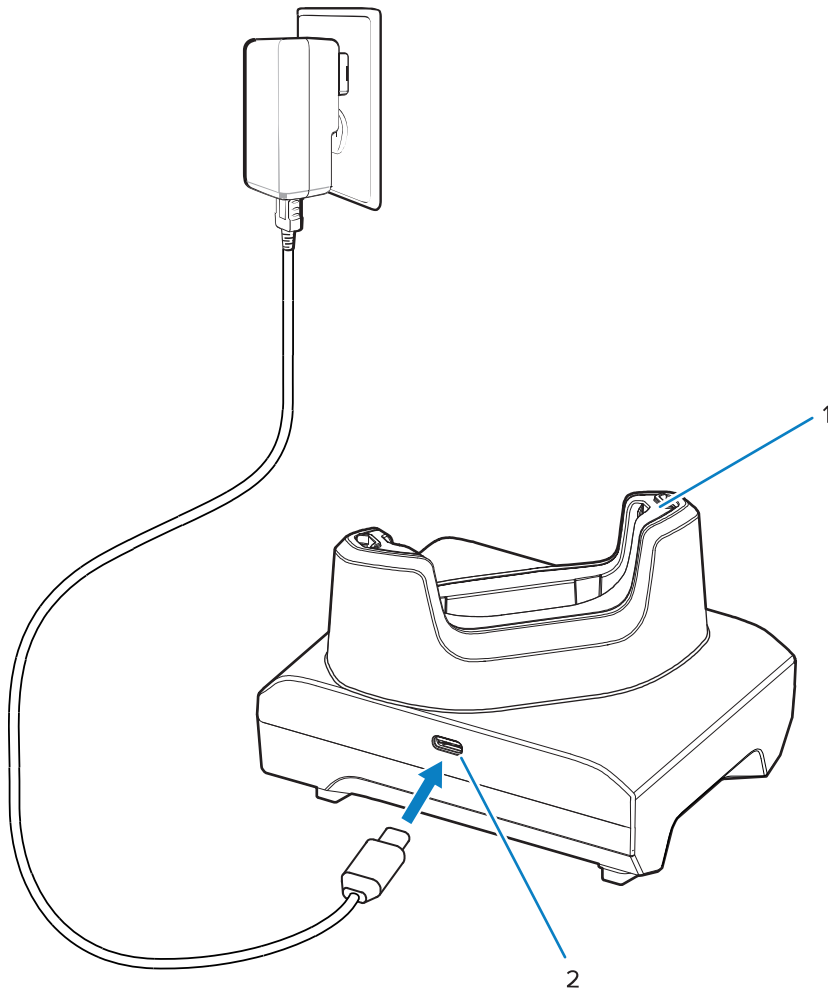


注意: 請確保遵循《產品參考指南》所述的電池安全準則。

1 槽式充電專用通訊座：

- 提供操作裝置所需的 5 VDC 電源。
- 為裝置的電池充電。

圖 3 1 槽式充電專用通訊座



1	裝置充電槽與墊片。
2	USB 電源連接埠。

1 槽式 USB 通訊座

此通訊座可提供電源與 USB 通訊。

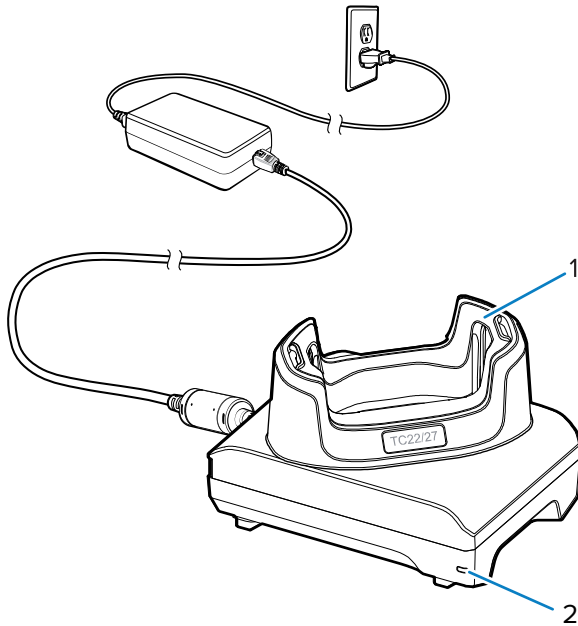


注意: 請確保遵循《產品參考指南》所述的電池安全準則。

1 槽式 USB 通訊座：

- 提供操作裝置所需的 5 VDC 電源。
- 為裝置的電池充電。
- 讓 USB 與主機電腦通訊。
- 使用選用的乙太網路模組和托架可提供與主機電腦的 USB 通訊及/或與網路的乙太網路通訊。

圖 4 1 槽式 USB 通訊座



1	裝置充電槽與墊片。
2	電源 LED

1 槽式充電專用通訊座與備用電池通訊座

此通訊座可為裝置和備用電池充電。

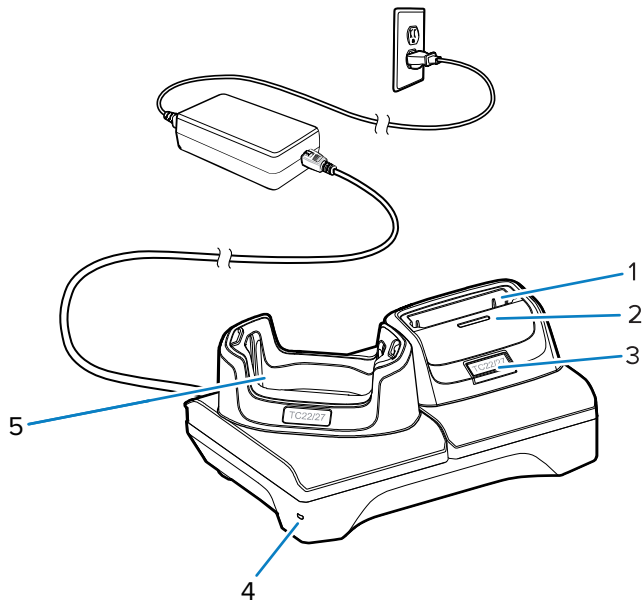


注意: 請確保遵循《產品參考指南》所述的電池安全準則。

1 槽式充電專用通訊座與備用電池通訊座：

- 提供操作裝置所需的 5 VDC 電源。
- 為裝置的電池充電。
- 為備用電池充電。

圖 5 1 槽式通訊座與備用電池插槽



1	備用電池充電槽。
2	備用電池充電 LED
3	USB-C 連接埠 USB-C 連接埠是僅供韌體升級使用的維修接頭，並非用於充電。
4	電源 LED
5	裝置充電槽與墊片

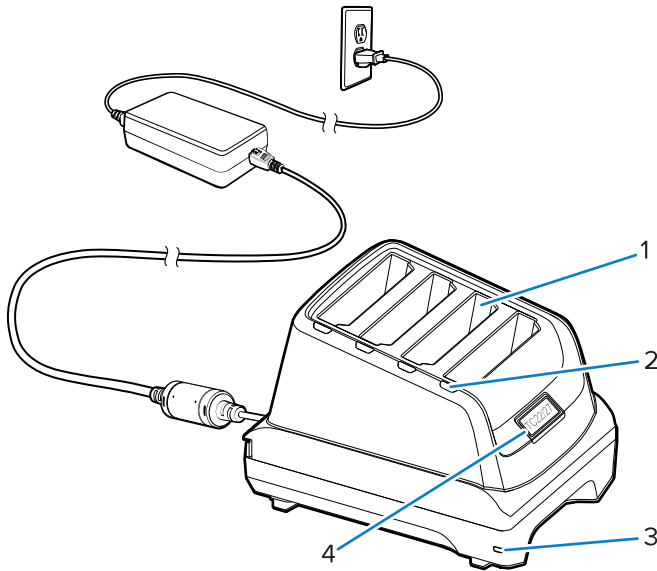
4 槽式電池充電器

本節說明如何使用 4 槽式電池充電器為最多四顆裝置電池充電。



注意: 請確保遵循《產品參考指南》所述的電池安全準則。

圖 6 4 槽式電池充電器



1	電池插槽
2	電池充電 LED
3	電源 LED
4	USB-C 連接埠 USB-C 連接埠是僅供韌體升級使用的維修接頭，並非用於充電。

5 槽式充電專用通訊座

本節說明如何使用 5 槽式電池充電器為最多五顆裝置電池充電。

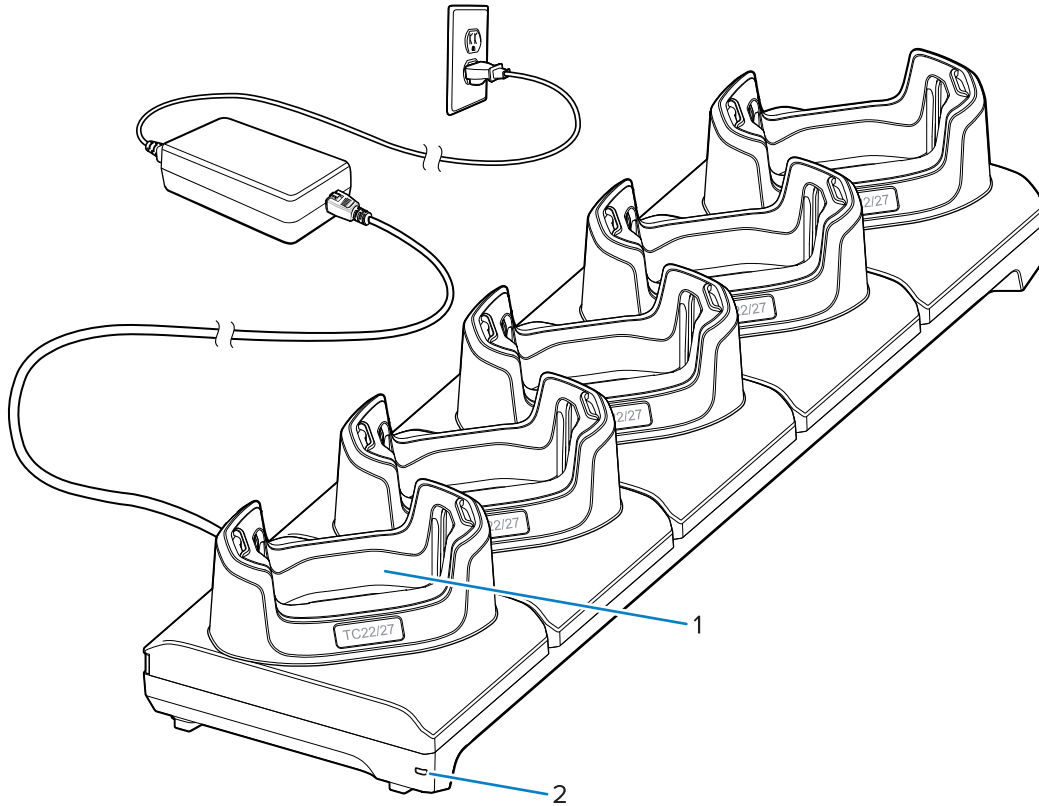


注意: 請確保遵循《產品參考指南》所述的電池安全準則。

5 槽式充電專用通訊座：

- 提供操作裝置所需的 5 VDC 電源。
- 最多可同時為五個裝置充電。

圖 7 5 槽式充電專用通訊座



1	裝置充電槽與墊片
2	電源 LED

5 槽式乙太網路通訊座

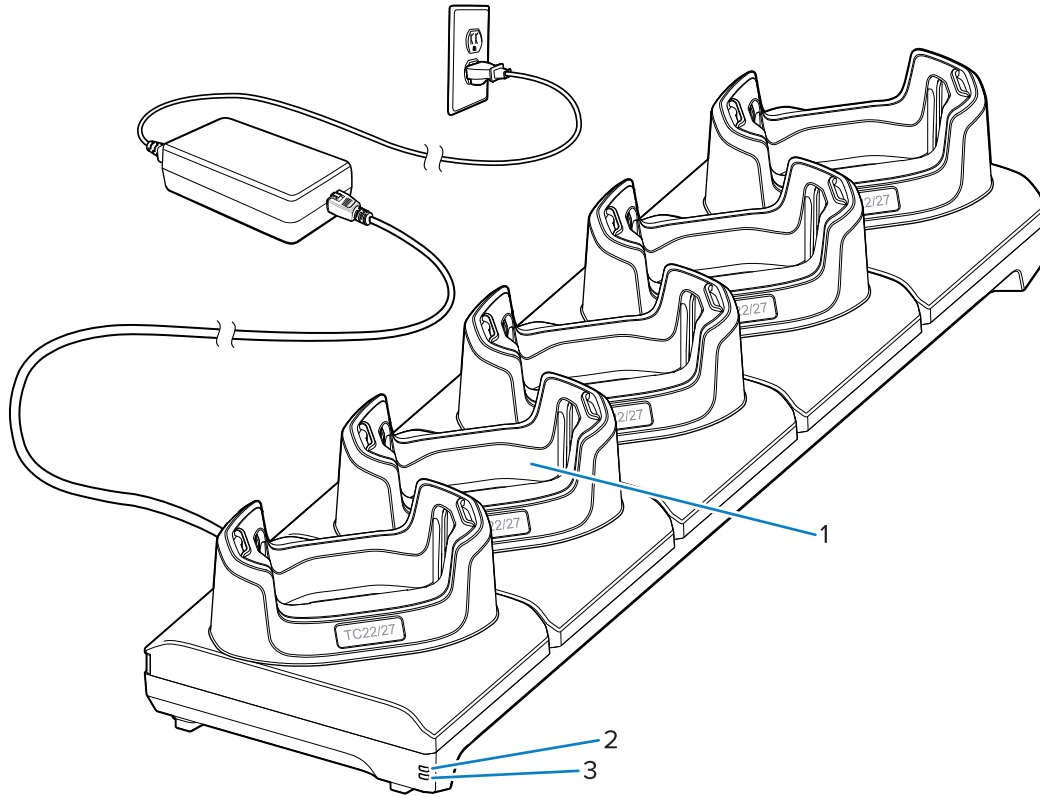


注意: 請確保遵循《產品參考指南》所述的電池安全準則。

5 槽式乙太網路通訊座:

- 提供操作裝置所需的 5 VDC 電源。
- 將裝置 (最多五部) 連接到乙太網路。
- 最多可同時為五個裝置充電。

圖 8 5 槽式乙太網路通訊座

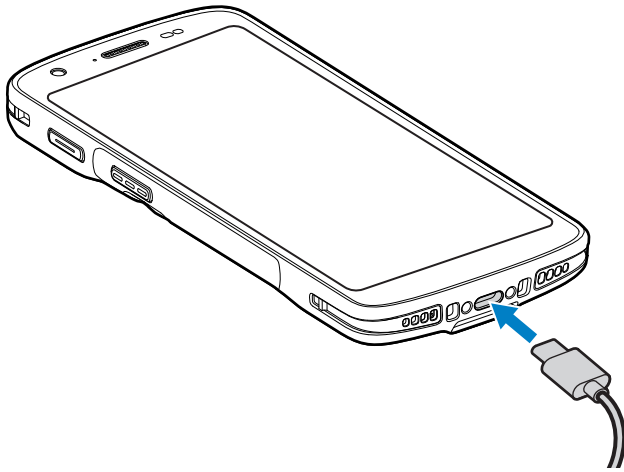


1	裝置充電槽與墊片
2	1000 LED
3	100/100 LED

USB 纜線

將 USB 纜線插入裝置底部。纜線連接至裝置時可充電、傳輸資料到主機電腦，並且連接 USB 週邊設備。

圖 9 USB 纜線



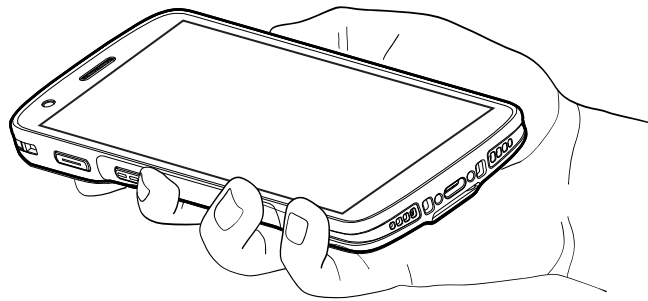
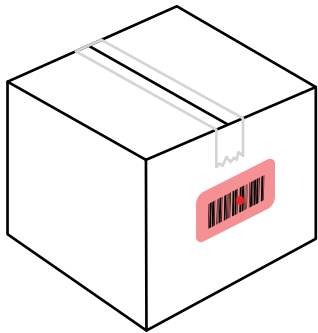
使用內部成像器掃描

若要讀取條碼，需要具有掃描功能的應用程式。裝置的 DataWedge 應用程式能讓您啟用成像器、解碼條碼資料及顯示條碼內容。



附註： SE55 會顯示綠色「- · -」瞄準器。SE4710 成像器會顯示紅色「·」瞄準器。

1. 確認已於裝置上開啟應用程式，而且對焦在文字欄位 (文字欄位中有文字游標)。
2. 將裝置的掃描器出射窗指向條碼。



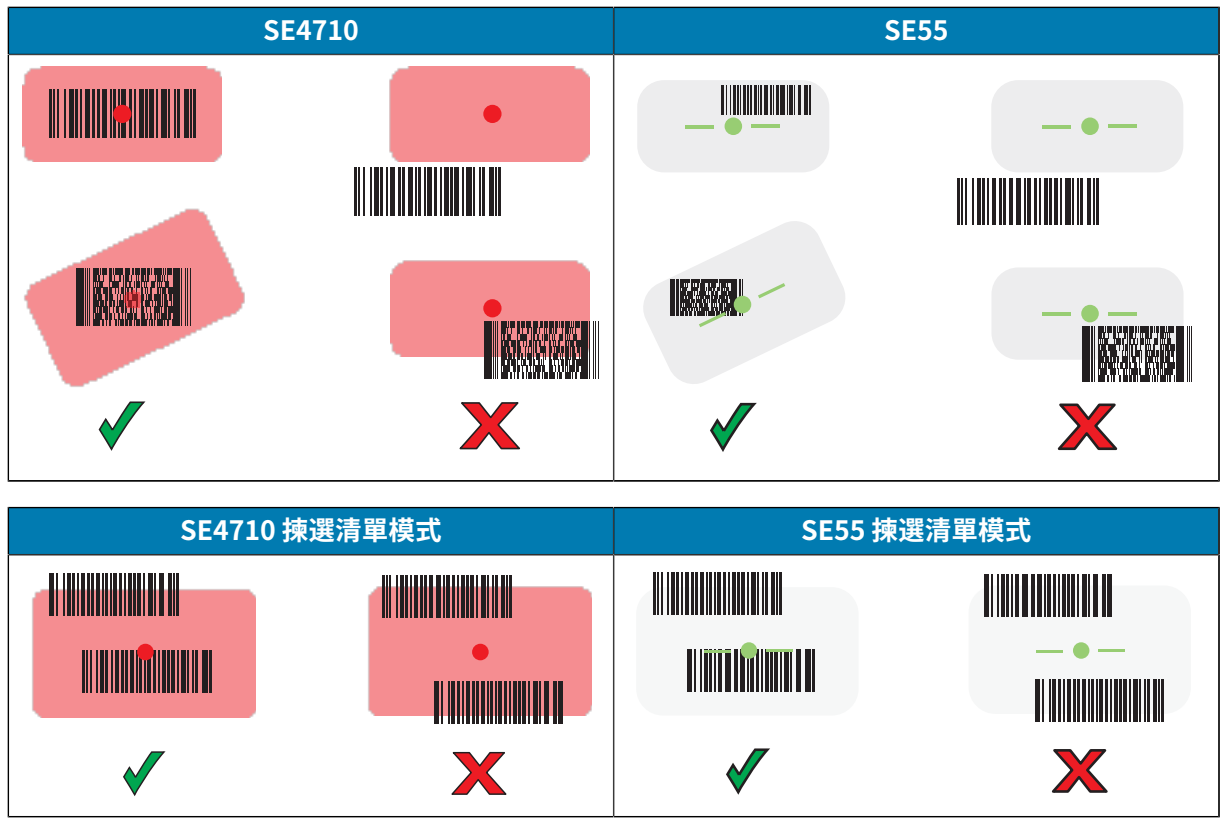
3. 按住掃描按鈕。

裝置會投射瞄準圖形。



附註： 當裝置處於揀選清單模式時，裝置要在瞄準點的中心碰觸到條碼時，才會將條碼解碼。

4. 確認條碼位於瞄準圖形所形成的區域內。在明亮的光線下，瞄準點可用來增加可見度。



根據預設，資料擷取 LED 亮綠色燈並發出嗶聲時，表示條碼已成功解碼。

5. 放開掃描按鈕。

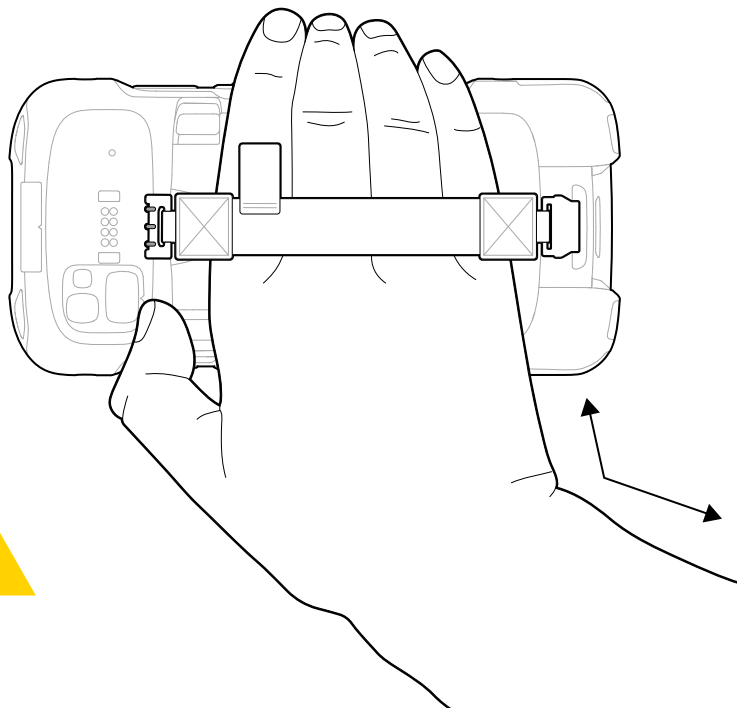
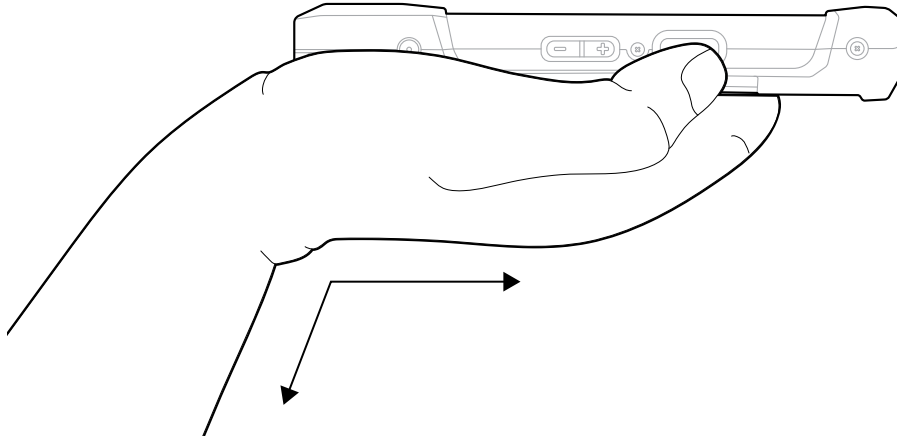


附註: 成像器通常會立即解碼。只要按住掃描按鈕，裝置就會重複必要的步驟，針對不良或有問題的條碼拍攝數位圖片 (影像)。

裝置會在文字欄位中顯示條碼資料。

人體工學考量

使用裝置時，避免像這樣過度彎曲手腕。



服務資訊

使用 Zebra 合格零件的維修服務在生產結束後至少三年內可供使用，您可以在 zebra.com/support 提出申請。

