

WT5400/WT6400

穿戴型資料終端



ZEBRA

快速入門指南

2024/08/28

ZEBRA 及特殊繪圖風格之斑馬頭是 Zebra Technologies Corporation 的商標，已在全球許多司法管轄區進行註冊登記。所有其他商標為其個別所有人之財產。©2024 Zebra Technologies Corporation 及/或其關係企業。所有權利均予保留。

本文件資訊如有變更，恕不另行通知。本文件所述之軟體係依據授權合約或保密協議提供。軟體只能依據這些合約的條款使用或複製。

如欲進一步瞭解法律和專有聲明相關資訊，請造訪：

軟體: zebra.com/informationpolicy.

著作權與商標: zebra.com/copyright.

專利: ip.zebra.com.

保固: zebra.com/warranty.

一般使用者授權合約: zebra.com/eula.

使用條款

專有聲明

本手冊包含 Zebra Technologies Corporation 及其子公司 (下文稱「Zebra Technologies」) 的專有資訊。它僅供本文所述操作和維護設備的當事方參考及使用。未經 Zebra Technologies 明確書面允許，此等專有資訊不得用於任何其他用途，或因任何其他目的再製造或揭露給任何其他方。

產品改善

持續改善產品是 Zebra Technologies 的原則。所有規格與設計可能隨時變更，恕不另行通知。

免責聲明

Zebra Technologies 會採取行動以確保其發行的工程規格與手冊正確無誤，但是錯誤難免會出現。Zebra Technologies 保留修正任何此等錯誤的權利，且對於此等錯誤所引發的任何責任，概不負責。

責任限制

不論在任何情況下，對於使用或因使用此等產品或無法使用此等產品的結果所引發的任何損害 (包括但不限於衍生性損害，包含業務利潤的損失、業務中斷或業務資訊遺失)，即使 Zebra Technologies 已獲告知有此等損害之可能，Zebra Technologies 或涉及建立、製作或交付隨附產品 (包括硬體與軟體) 的任何其他人概不負責。部分司法管轄區不允許排除或限制偶發或衍生性損害，因此上述排除條款或限制可能不適用於您。

型號

本指南適用於下列型號: WT0

拆封裝置

初次拆封裝置時，請依照下列步驟操作。

1. 請小心取下裝置的所有保護材料，並保存外盒供日後收納與運送。
2. 確認盒內包含下列項目：
 - 行動資料終端
 - 鋰離子電池
 - 法規指南
3. 檢查設備是否有任何損壞。若設備有任何遺失或損壞，請立即聯絡全球客戶支援中心。
4. 初次使用裝置前，請先撕下掃描窗口、顯示幕和相機窗口上的包裝保護膜。

裝置功能

本節列出 WT6400 觸控型、WT6400 觸控與鍵盤，以及 WT5400 穿戴型資料終端的功能。

圖 1 俯視圖 - WT6400 觸控型

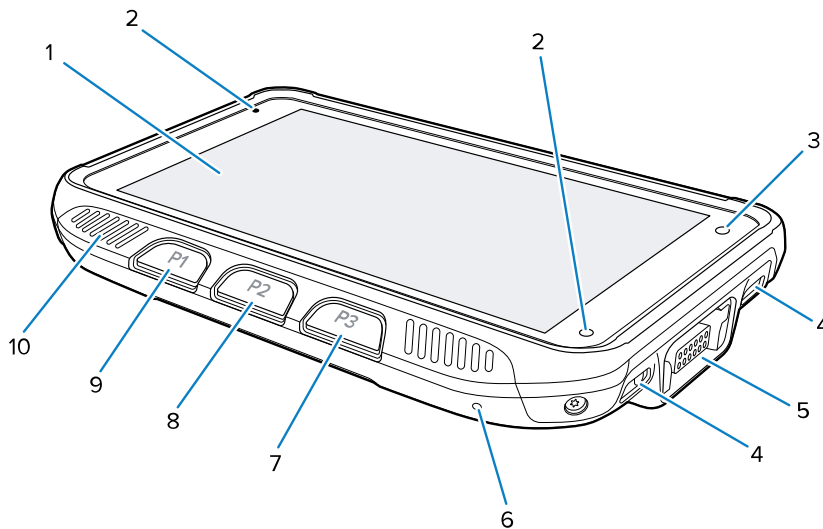
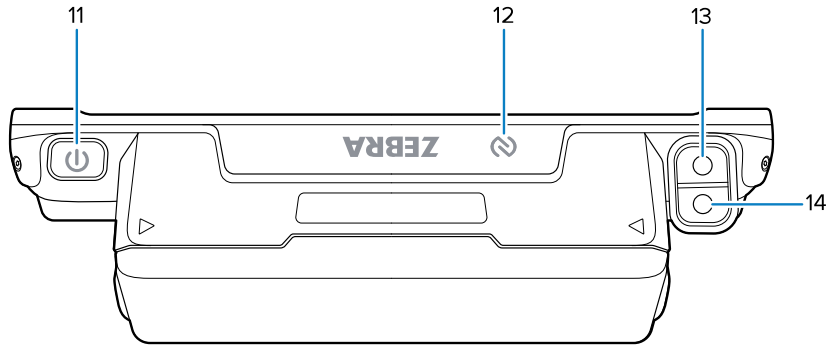
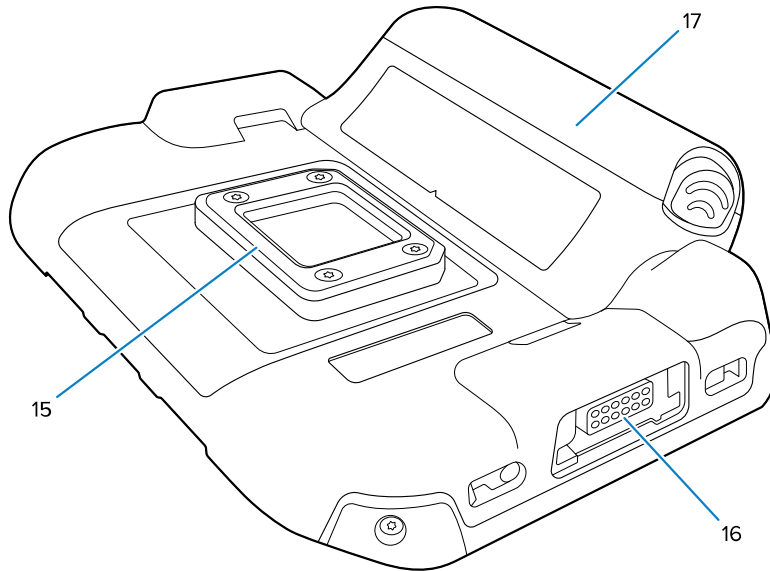


圖 2 後視圖 - WT6400 觸控型



編號	項目	功能
1	觸控式顯示幕	顯示操作裝置所需的所有資訊。
2	通知/充電 LED (兩個位置)	指示以 USB 充電纜線或通訊座充電時的充電狀態，並提供應用程式的通知。
3	環境光源感應器	判斷環境光源以控制顯示幕背光強度。
4	充電接點 (四個位置)	為電源充電的連接點。
5	右側介面接頭	透過纜線與配件，提供 USB 主機與用戶端通訊、音訊及裝置充電功能。
6	麥克風	用於語音通訊。
7	P3 按鈕	作為「輸入」按鈕使用。如果程式設定為 PTT，即可啟動即按即說通訊。
8	P2 按鈕	提高音量。可程式化。
9	P1 按鈕	降低音量。可程式化。
10	喇叭	提供影片和音樂播放的音訊輸出。
11	電源按鈕	開啟和關閉顯示幕。按住以重設裝置並關閉電源。
12	NFC 天線	提供與其他具備 NFC 功能之裝置間的通訊。
13	側邊相機閃光燈	LED 光源提供相機閃光燈，並照亮低光源環境。
14	側邊相機	提供掃描和拍攝相片或影片的功能。

圖 3 底視圖 - WT6400 觸控型



編號	項目	功能
15	夾板	提供對齊並將裝置固定在手腕和腰上的功能。
16	左側介面接頭	透過纜線與配件，提供 USB 主機與用戶端通訊、音訊及裝置充電功能。
17	電池	為裝置提供電源。

圖 4 俯視圖 - WT6400 觸控 + 鍵盤

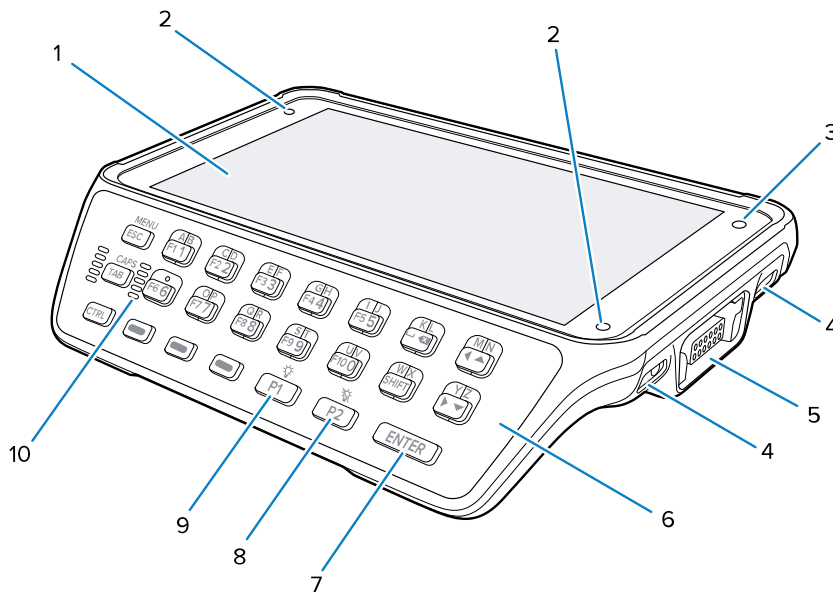
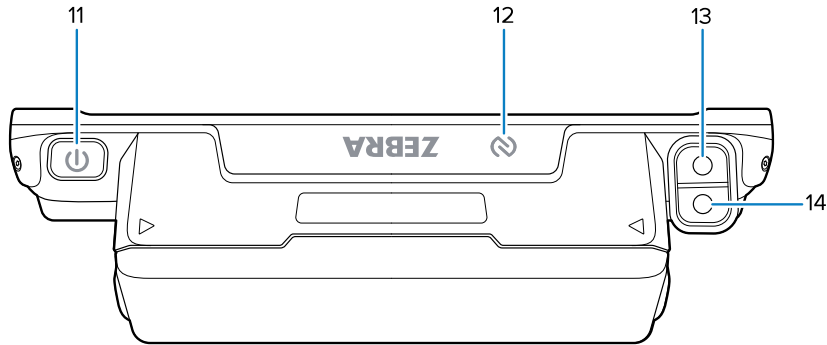
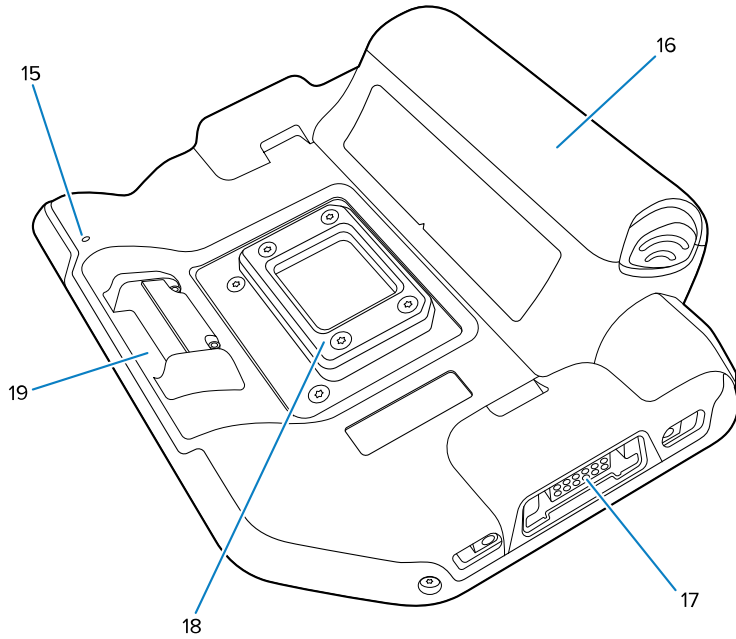


圖 5 後視圖 - WT6400 觸控 + 鍵盤



編號	項目	功能
1	觸控式顯示幕	顯示操作裝置所需的所有資訊。
2	通知/充電 LED (兩個位置)	指示以 USB 充電纜線或通訊座充電時的電池充電狀態，並提供應用程式的通知。
3	環境光源感應器	判斷環境光源以控制顯示幕背光強度。
4	充電接點 (四個位置)	為電源充電的連接點。
5	右側介面接頭	透過纜線與配件，提供 USB 主機與用戶端通訊、音訊及裝置充電功能。
6	鍵盤	允許文字輸入、透過裝置介面瀏覽和執行指令。
7	「輸入」按鈕	作為「輸入」按鈕使用。如果程式設定為 PTT，即可啟動即按即說通訊。
8	P2 按鈕	提高音量。可程式化。
9	P1 按鈕	降低音量。可程式化。
10	喇叭	提供影片和音樂播放的音訊輸出。
11	電源按鈕	開啟和關閉顯示幕。按住以重設裝置並關閉電源。
12	NFC 天線	提供與其他具備 NFC 功能之裝置間的通訊。
13	側邊相機閃光燈	LED 光源提供相機閃光燈，並照亮低光源環境。
14	側邊相機	提供掃描和拍攝相片或影片的功能。

圖 6 底視圖 - WT6400 觸控 + 鍵盤



編號	項目	功能
15	麥克風	用於語音通訊。
16	電池	為裝置提供電源。
17	左側介面接頭	透過纜線與配件，提供 USB 主機與用戶端通訊、音訊及裝置充電功能。
18	夾板	提供對齊並將裝置固定在手腕和腰上的功能。
19	腕戴型安裝架釋放鈕	延伸按鈕可用來將裝置從腕戴型安裝架鬆開。

圖 7 俯視圖 - WT5400

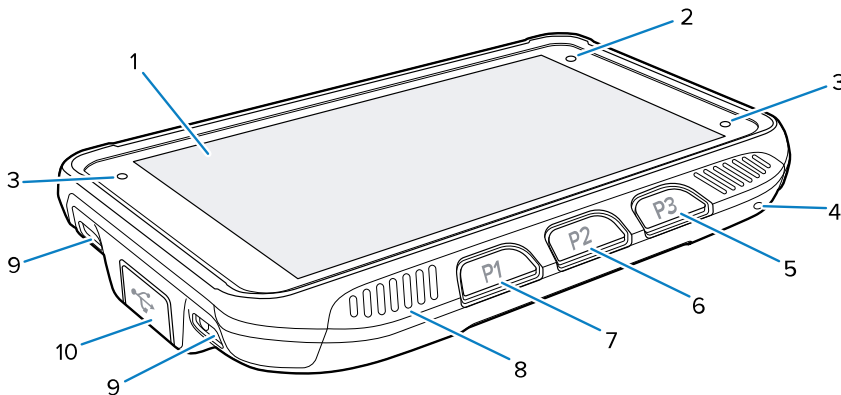
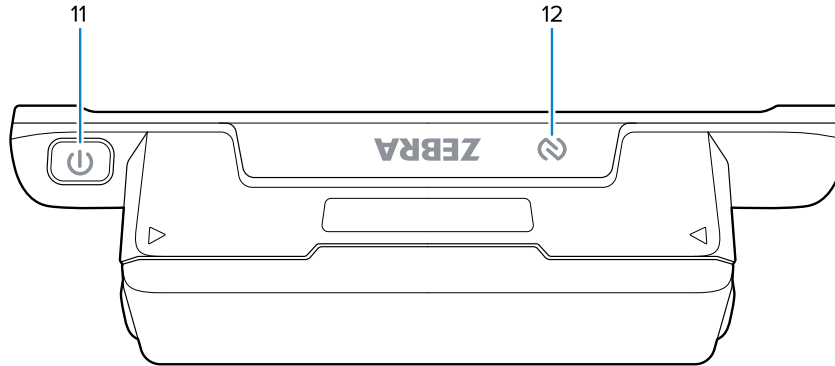
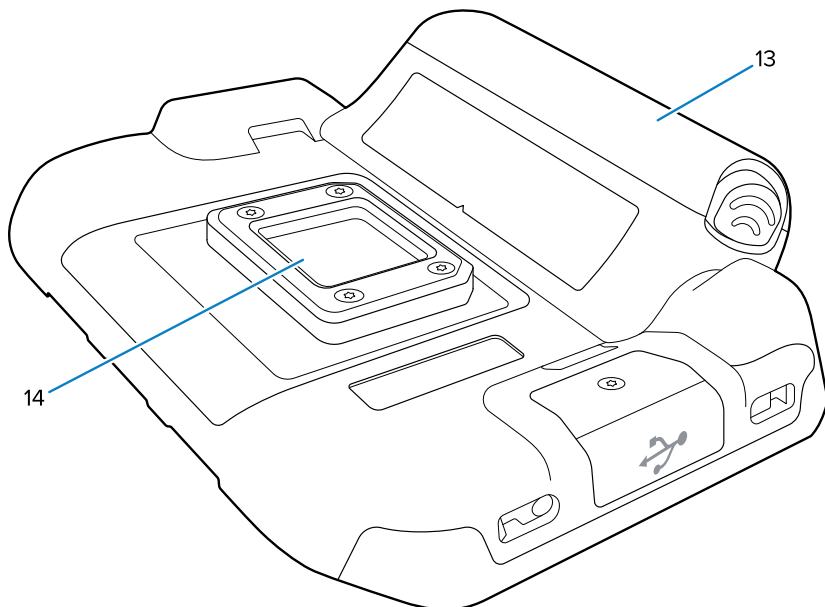


圖 8 後視圖 - WT5400



編號	項目	功能
1	觸控式顯示幕	顯示操作裝置所需的所有資訊。
2	環境光源感應器	判斷環境光源以控制顯示幕背光強度。
3	通知/充電 LED (兩個位置)	指示以 USB 充電纜線或通訊座充電時的充電狀態，並提供應用程式的通知。
4	麥克風	用於語音通訊。
5	P3 按鈕	作為「輸入」按鈕使用。如果程式設定為 PTT，即可啟動即按即說通訊。
6	P2 按鈕	提高音量。可程式化。
7	P1 按鈕	降低音量。可程式化。
8	喇叭	提供影片和音樂播放的音訊輸出。
9	充電接點 (四個位置)	為電源充電的連接點。
10	含外蓋的左側 USB 接頭	透過纜線與配件，提供 USB 主機與用戶端通訊、音訊及裝置充電功能。外蓋可提供防塵保護。
11	電源按鈕	開啟和關閉顯示幕。按住以重設裝置並關閉電源。
12	NFC 天線	提供與其他具備 NFC 功能之裝置間的通訊。

圖 9 底視圖 - WT5400



編號	項目	功能
13	電池	為裝置提供電源。
14	夾板	提供對齊並將裝置固定在手腕和腰上的功能。

安裝電池

如何將電池裝入裝置。

1. 將電池對齊電池槽。

圖 10 安裝標準電池

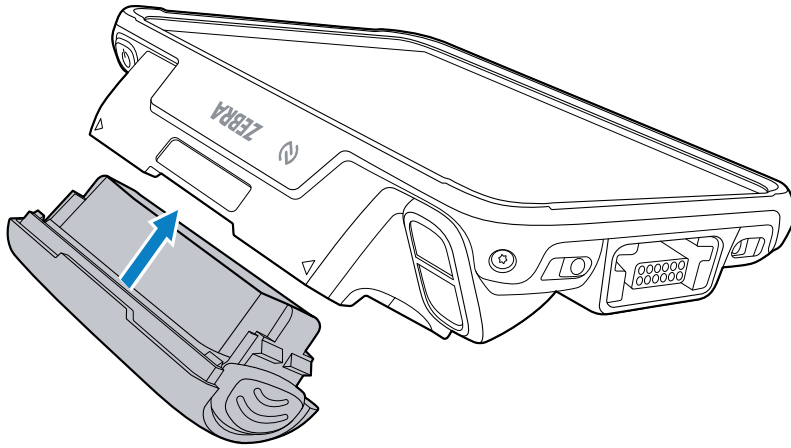
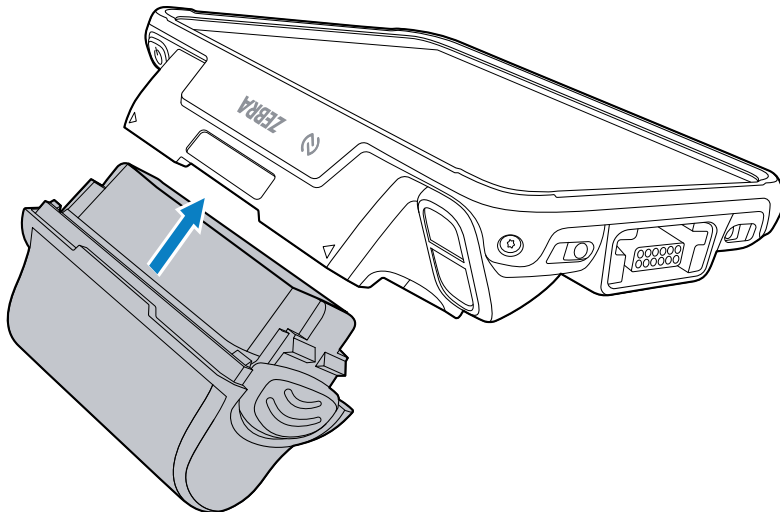


圖 11 安裝加大容量電池



2. 將電池完全插入，直到卡入定位。

圖 12 安裝標準電池

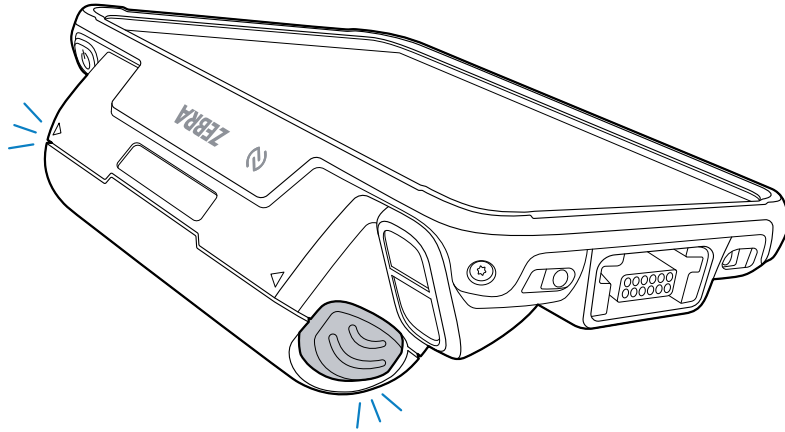
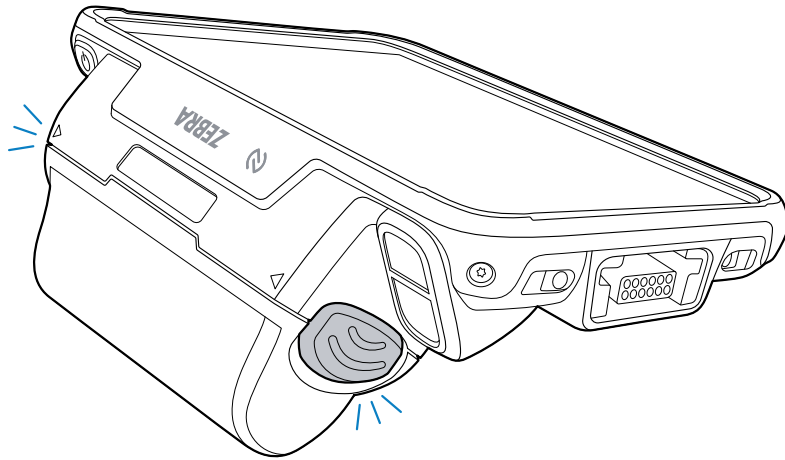


圖 13 安裝加大容量電池



更換電池

如何更換裝置內的電池。

1. 按下電源按鈕，讓裝置處於暫停模式。

2. 將電池兩側的電池卡榫向內壓，以將其鬆開。

圖 14 按下標準電池卡榫

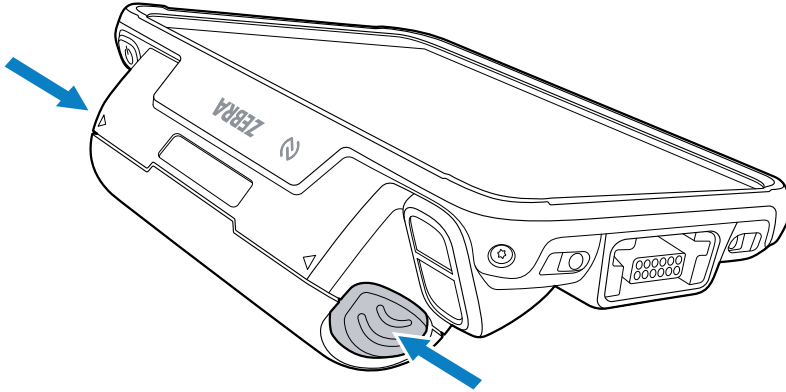
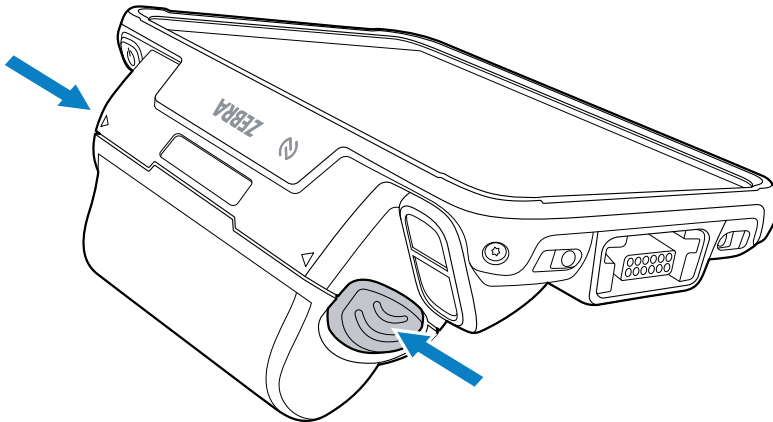


圖 15 按下加大容量電池卡榫



3. 將電池從電池槽中提起。

圖 16 取出標準電池

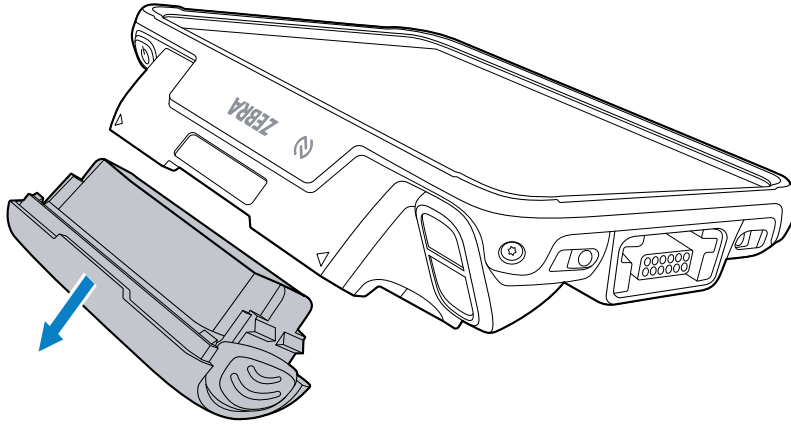
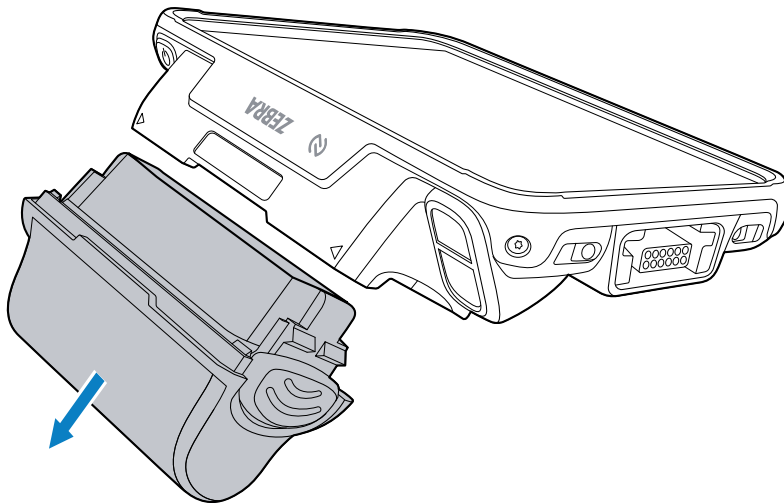


圖 17 取出加大容量電池

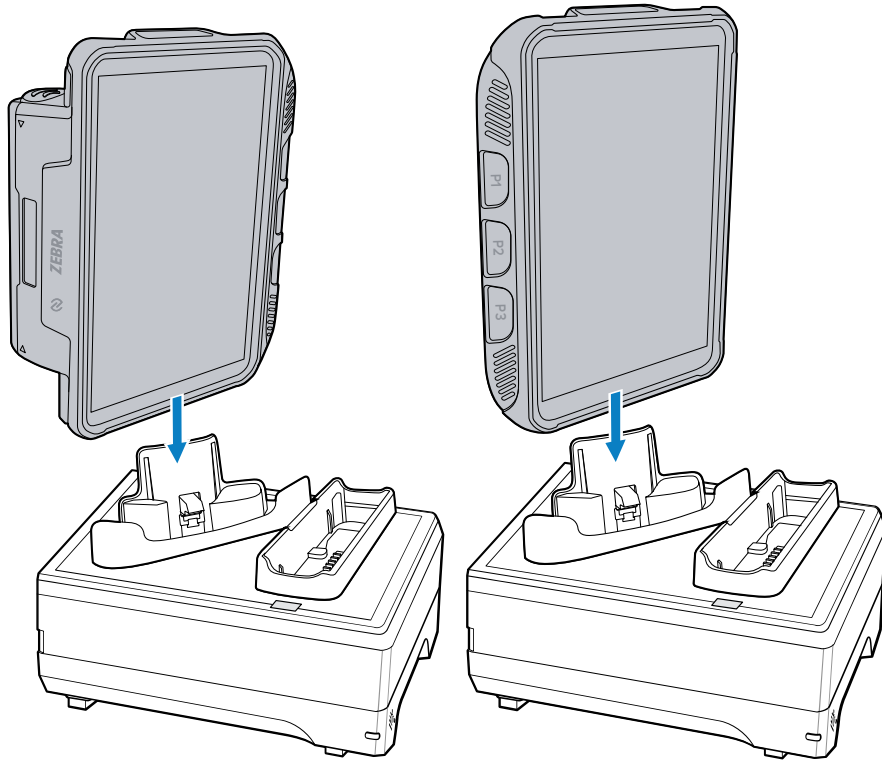


4. 將替換電池對準電池槽，然後插入電池，直到卡入定位。如需更多資訊，請前往「[安裝電池](#) 頁 9」。

為裝置充電

裝置放入充電通訊座時即會充電。您可搭配標準或加大容量電池使用。

1. 將裝置的任一端插入裝置充電槽。



2. 確定已正確放置裝置。

裝置充電 LED 會閃爍，表示正在充電。

充電時，通訊座充電 LED 會亮琥珀色燈，充飽電時，會轉為恆亮綠色燈。

標準電池在室溫下完全充電約需 4 小時。加大容量電池在室溫下完全充電約需 5 小時 30 分鐘。

為備用電池充電

您可以使用充電通訊座為備用電池充電。

1. 將備用電池插入備用電池插槽中。

- 輕輕將電池向下壓，直到卡入定位。

圖 18 標準備用電池

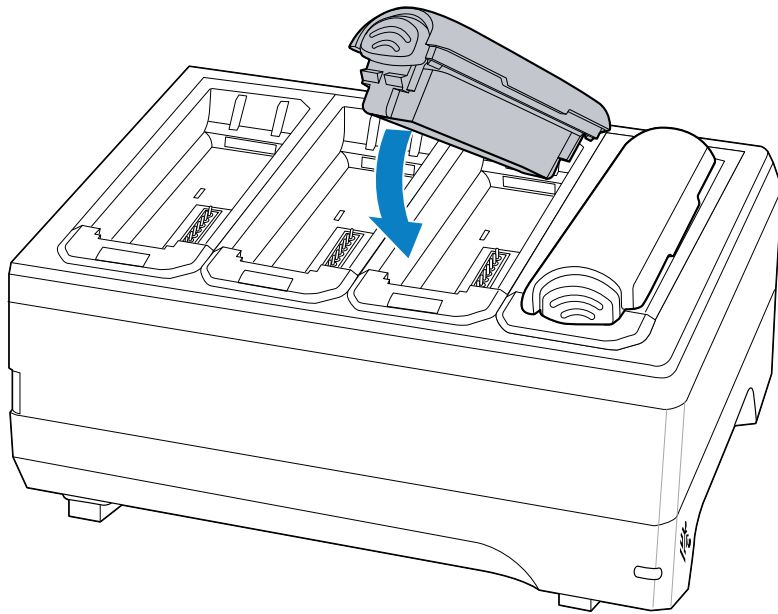
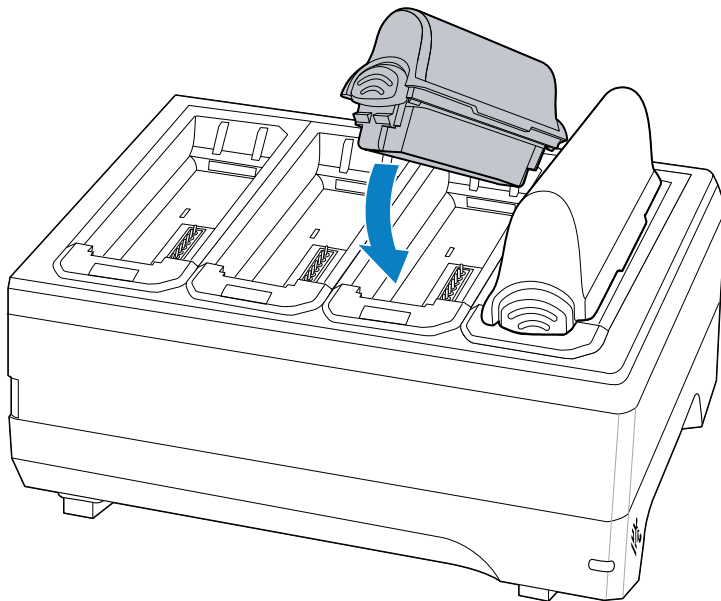


圖 19 加大容量備用電池



充電指示燈

位於每個電池插槽旁的 LED 會顯示電池的充電狀態。

表 1 充電指示燈

狀態	指示
熄滅	電池未進行充電。電池未正確插入通訊座或連接到電源。充電器/通訊座沒有通電。
恆亮琥珀色燈	運作正常的電池正在充電。
恆亮綠色燈	運作正常的電池充電完成。
快速閃爍紅色燈 (每秒閃爍 2 次)	充電錯誤。例如： <ul style="list-style-type: none"> 溫度過低或過高。 充電時間過長而未完成充電 (通常需要 8 小時)。
恆亮紅色燈	正在充電或已充飽電的電池性能不佳。



附註：嘗試開啟裝置電源時，充電 LED 快速閃爍紅色燈，表示電池電量不足，無法開啟。為電池充電或更換電池。

充電溫度

在介於 0°C 至 40°C (32°F 至 104°F) 的溫度下為電池充電。裝置或通訊座一律會以安全有智慧的運作方式為電池充電：在較高溫的環境下，例如約 37°C (98°F) 下，裝置或通訊座可能會交替啟用與停用電池充電功能，以將電池維持在容許的溫度範圍內。裝置與通訊座會透過其 LED 顯示因溫度異常而停止充電。

充電配件

請使用下列其中一項配件為裝置及/或備用電池充電。

表 2 充電與通訊

說明	零件編號	充電		通訊	
		電池 (在裝置中)	備用電池	USB	乙太網路
1 槽式充電通訊座	CRD-WT5X6-1S1BC-01	是	是	否	否
5 槽式充電專用通訊座	CRD-WT5X6-5S5BC-01	是	是	否	否
5 槽式乙太網路通訊座	CRD-WT64-5S5BE-01	是	是	否	是
10 槽式充電專用通訊座	CRD-WT5X6-10SC-01	是	否	否	否
4 槽式電池充電器	SAC-WT5X6-4SC-01	否	是	否	否
20 槽式電池充電器	SAC-WT5X6-20SC-01	否	是	否	否
USB-C 至 USB-C 通訊和充電纜線 (WT5400)	CBL-EC5X-USBC3A-01	是	否	是	否
USB-A 至 USB-C 通訊和充電纜線 (WT5400)	CBL-TC5X-USBC2A-01	是	否	是	否
USB 充電纜線 (WT6400)	CBL-NGWT-USBCHG-01	是	否	是	否

1 槽式充電通訊座

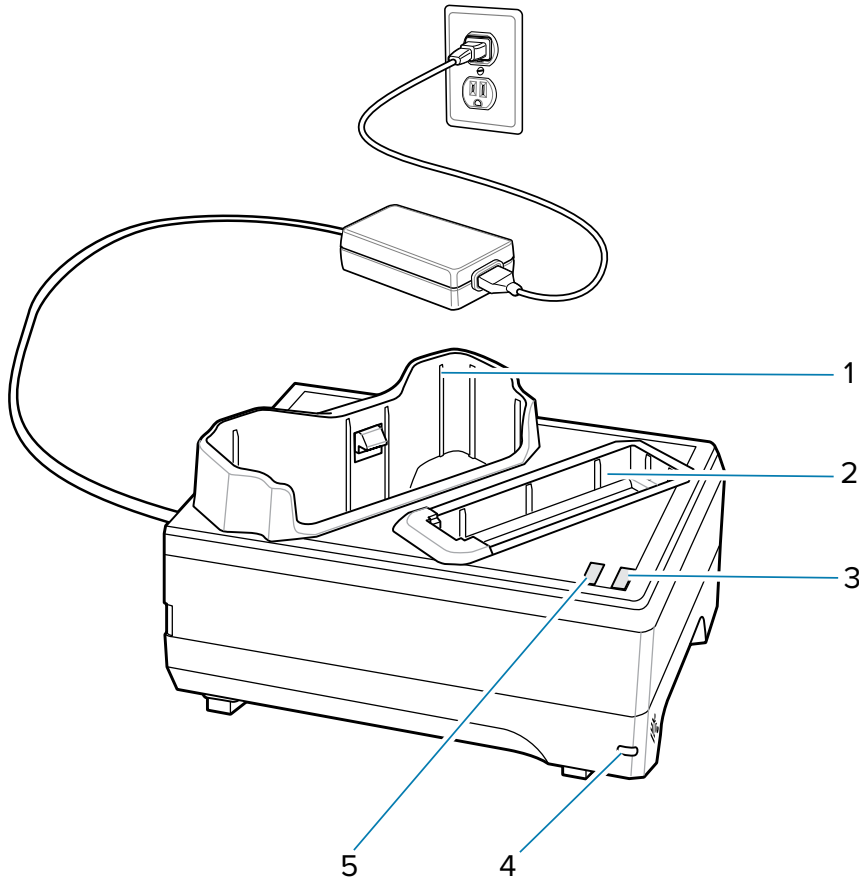
此通訊座可為裝置提供電源。



注意: 請確保遵循《產品參考指南》中所述的電池安全準則。

1 槽式充電通訊座：

- 提供操作裝置所需的 5.4 VDC (額定值) 電源。
- 為備用電池充電。



1	裝置充電槽
2	備用電池充電槽
3	電源 LED
4	備用電池充電 LED
5	裝置充電 LED

5 槽式充電專用通訊座

使用 5 槽式充電專用通訊座最多可為五個裝置和五個電池充電。

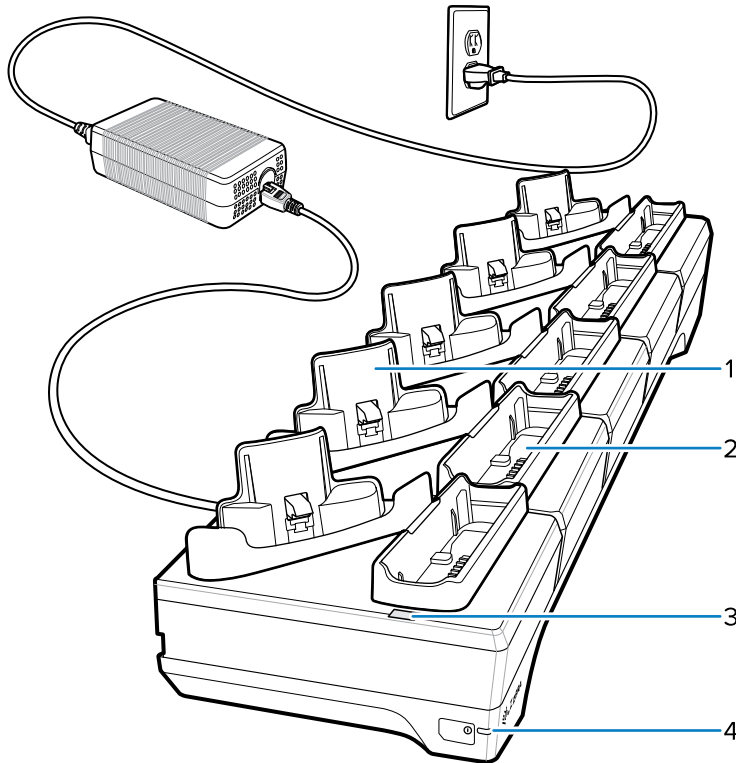


注意: 請確保遵循《產品參考指南》中所述的電池安全準則。

5 槽式充電專用通訊座：

- 提供操作最多五個裝置所需的 5.4 VDC (額定值) 電源。
- 最多可同時為五個裝置充電。
- 可同時為五個備用電池充電。

圖 20 5 槽式充電專用通訊座



1	裝置充電槽
2	備用電池充電槽
3	備用電池 LED
4	電源 LED

10 槽式充電專用通訊座

使用 10 槽式充電專用通訊座最多可同時為十個裝置充電。

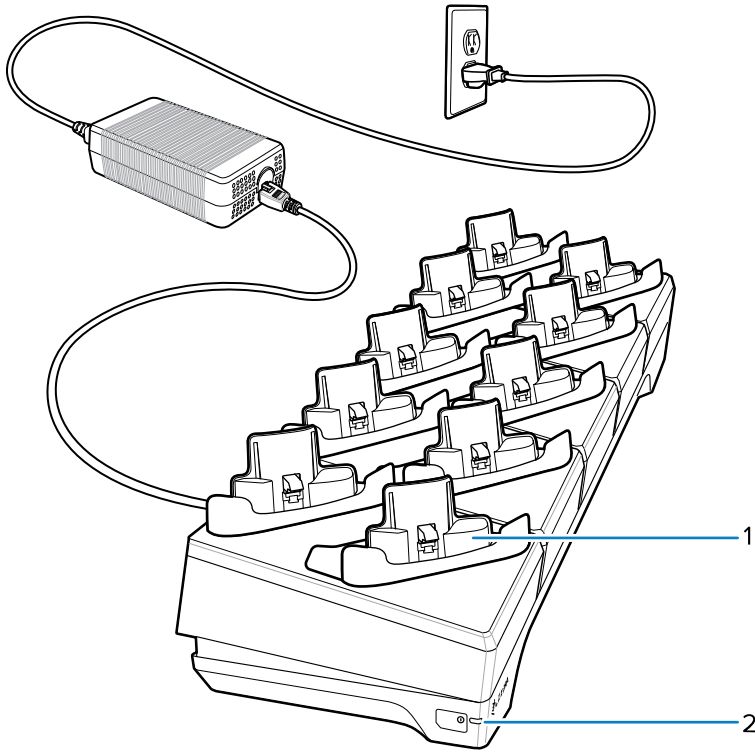


注意: 請確保遵循《產品參考指南》中所述的電池安全準則。

10 槽式充電專用通訊座：

- 提供操作裝置所需的 5.4 VDC (額定值) 電源。
- 最多可同時為 10 個裝置充電。

圖 21 10 槽式充電專用通訊座



1	裝置充電槽
2	電源 LED

5 槽式乙太網路通訊座

使用 5 槽式乙太網路通訊座為最多五個裝置和五個電池充電。



附註: 5 槽式乙太網路通訊座僅可搭配 WT6400 使用，且與 WT5400 不相容。

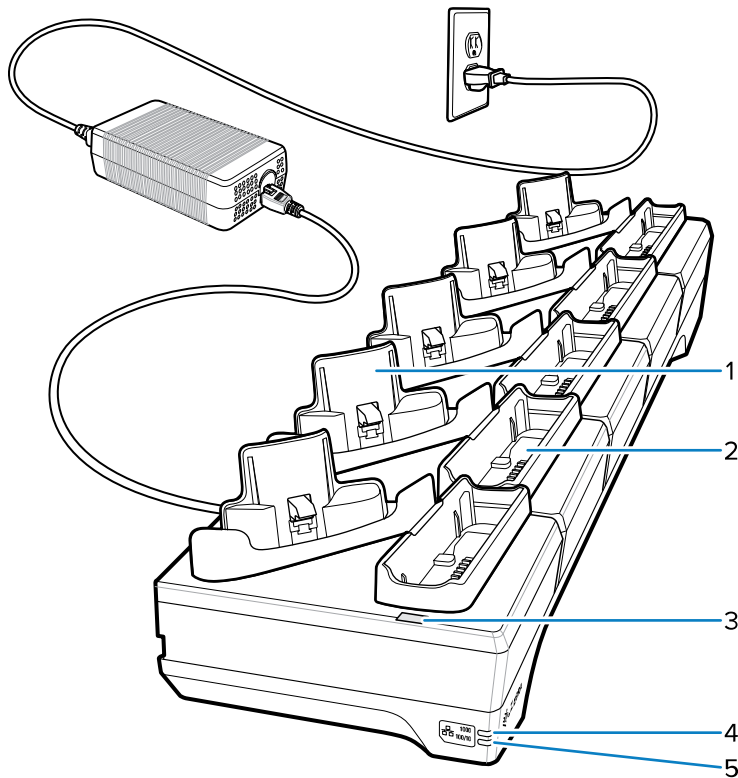


注意: 請確保遵循《產品參考指南》中所述的電池安全準則。

5 槽式乙太網路通訊座：

- 提供操作裝置所需的 5.4 VDC (額定值) 電源。
- 將最多五部裝置連接到乙太網路。
- 最多可同時為五個裝置充電。
- 可同時為五個備用電池充電。

圖 22 5 槽式裝置以太網路通訊座



1	裝置充電槽
2	備用電池充電槽
3	備用電池充電 LED
4	1000 LED
5	100/100 LED

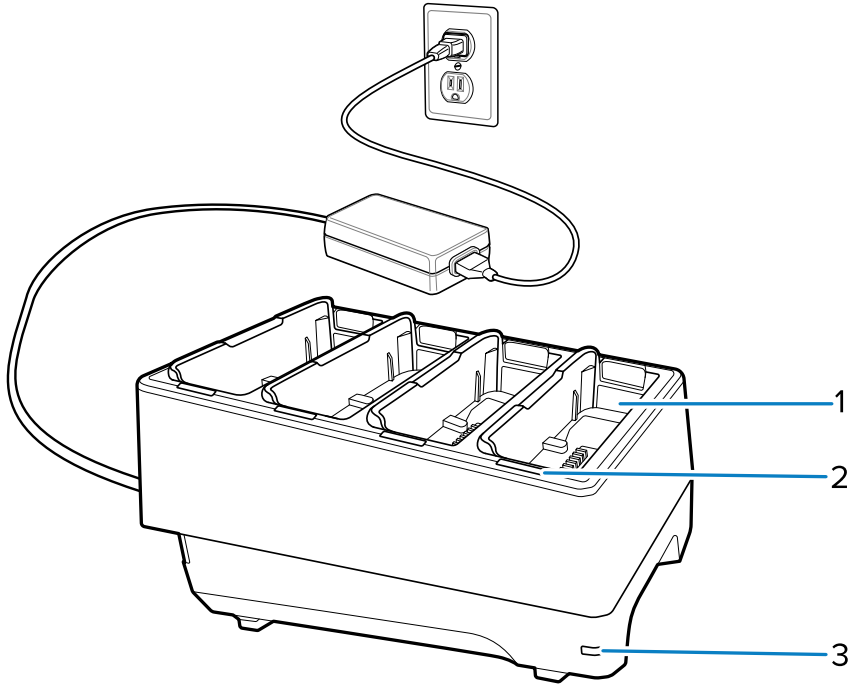
4 槽式電池充電器

使用 4 槽式電池充電器最多能為四個裝置電池充電。



注意: 請確保遵循《產品參考指南》中所述的電池安全準則。

圖 23 4 槽式備用電池充電器



1	備用電池充電槽
2	電池充電 LED (4)
3	電源 LED

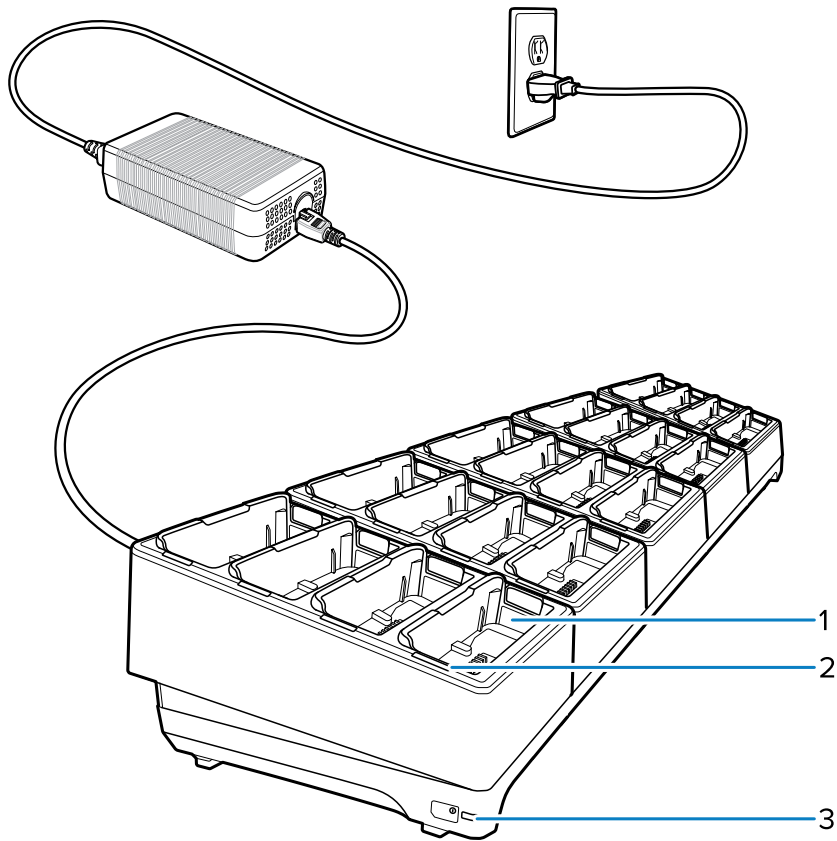
20 槽式電池充電器

使用 20 槽式電池充電器最多可為 20 顆備用電池充電。



注意: 請確保遵循《產品參考指南》中所述的電池安全準則。

圖 24 20 槽式電池充電器



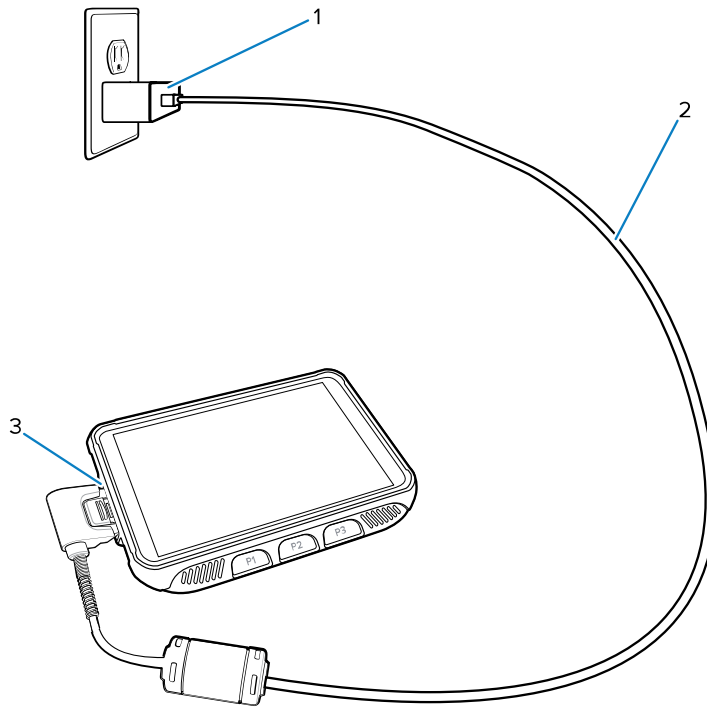
1	備用電池充電槽 (20)
2	電池充電 LED (20)
3	電源 LED

USB/充電纜線

USB/充電纜線會連接至裝置上的介面接頭。連接至裝置時，可提供充電用電源，並可讓裝置將資料傳輸至主機電腦。

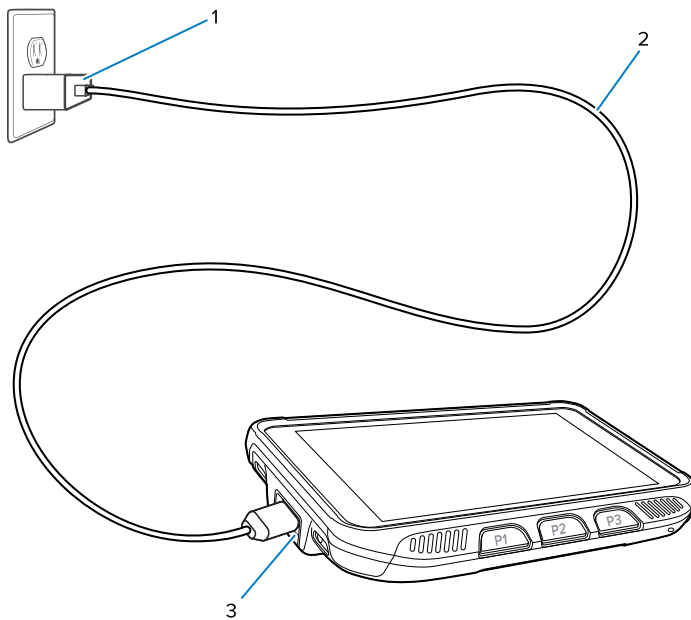
若使用的是充電纜線，通知/充電 LED 在充電時會亮琥珀色燈，之後充飽電時，會轉為持續亮起綠色燈。

圖 25 USB/充電纜線 - WT6400



1	插頭轉接器
2	USB/充電纜線
3	介面接頭

圖 26 USB/充電纜線 - WT5400



1	插頭轉接器
2	USB-A 至 USB-C 通訊和充電纜線
3	介面接頭

人體工學考量

為避免人體工學傷害，或將其風險降至最低，請遵循下列建議：

- 確認使用者已接受正確的裝置安裝訓練。
- 確認裝置未佩戴於手腕關節附近。
- 確定裝置已安裝完成，並使顯示幕朝向使用者。
- 確保正確使用與維護可調式固定帶。
- 為使用者前臂提供不同的固定帶選擇 – 前臂大小為小到中型者使用白色 BOA 固定帶，前臂大小為中到大型者則使用黑色 BOA 固定帶。
- 維護並清潔穿戴式組件，例如束帶和軟性用品。
- 減少或避免不必要的重複動作與啟動。
- 維持自然姿勢。
- 減少或避免手臂和肩膀抬高或舉起的姿勢。
- 減少或避免過度施力。
- 將常用物品放在隨手可得之處。
- 以正確高度執行工作。
- 減少或避免直接施壓。
- 提供足夠的空間。
- 提供舒適的工作環境。

