

ZD611T

桌上型印表機



ZEBRA

使用者指南
Link-OS[®]

2025/04/25

ZEBRA 及特殊繪圖風格之斑馬頭是 Zebra Technologies Corporation 的商標，已在全球許多司法管轄區進行註冊登記。所有其他商標為其個別所有人之財產。©2025 Zebra Technologies Corporation 及/或其關係企業。所有權利均予保留。

本文件資訊如有變更，恕不另行通知。本文件所述之軟體係依據授權合約或保密協議提供。軟體只能依據這些合約的條款使用或複製。

如欲進一步瞭解法律和專有聲明相關資訊，請造訪：

軟體: zebra.com/informationpolicy.

著作權與商標: zebra.com/copyright.

專利: ip.zebra.com.

保固: zebra.com/warranty.

一般使用者授權合約: zebra.com/eula.

使用條款

專有聲明

本手冊包含 Zebra Technologies Corporation 及其子公司 (下文稱「Zebra Technologies」) 的專有資訊。它僅供本文所述操作和維護設備的當事方參考及使用。未經 Zebra Technologies 明確書面允許，此等專有資訊不得用於任何其他用途，或因任何其他目的再製造或揭露給任何其他方。

產品改善

持續改善產品是 Zebra Technologies 的原則。所有規格與設計可能隨時變更，恕不另行通知。

免責聲明

Zebra Technologies 會採取行動以確保其發行的工程規格與手冊正確無誤，但是錯誤難免會出現。Zebra Technologies 保留修正任何此等錯誤的權利，且對於此等錯誤所引發的任何責任，概不負責。

責任限制

不論在任何情況下，對於使用或因使用此等產品或無法使用此等產品的結果所引發的任何損害 (包括但不限於衍生性損害，包含業務利潤的損失、業務中斷或業務資訊遺失)，即使 Zebra Technologies 已獲告知有此等損害之可能，Zebra Technologies 或涉及建立、製作或交付隨附產品 (包括硬體與軟體) 的任何其他人概不負責。部分司法管轄區不允許排除或限制偶發或衍生性損害，因此上述排除條款或限制可能不適用於您。

目錄

關於本指南	9
尋找 ZD611T 印表機參考資料.....	9
圖示使用慣例.....	10
介紹 ZD611T	11
Zebra ZD611T 簡介.....	11
Zebra 標籤列印解決方案.....	11
操作模式.....	12
Link-OS 桌上型系列印表機通用功能.....	12
選配 Link-OS 桌上型印表機.....	14
Zebra ZD611T 箱中內容物為何?	14
拆封並檢查印表機.....	16
打開印表機外蓋.....	16
關上印表機外蓋.....	18
ZD611T功能	20
選配標籤分離器.....	24
選配裁刀.....	26
選配連接式電池與底座.....	27
Zebra Print Touch.....	29
控制項和指示燈	31
使用者介面.....	31
ZD611T 標準介面控制項.....	31

指示燈模式的意義.....	34
電池指示燈和控制項.....	37
彩色觸控顯示器與控制項.....	39
印表機精靈.....	43
使用者功能表.....	44
「System (系統)」功能表.....	45
「Connection (連線)」功能表.....	56
「Print (列印)」功能表.....	75
RFID 功能表.....	89
「Storage (儲存空間)」功能表.....	97
安裝選配硬體.....	101
可現場安裝的ZD611T配件和選配.....	101
印表機連線模組.....	101
電源中斷復原模式跳線器 (預設為「OFF (關閉)」).....	102
設定有線連線選項和電源中斷復原模式.....	103
安裝無線連線模組.....	109
選配耗材處理.....	112
安裝選配分離、裁切與撕除耗材處理.....	113
耗材捲筒軸尺寸配接器.....	117
安裝選配連接式電池底座.....	120
將電池裝到連接式電池底座.....	121
ZD611T 印表機設定.....	123
ZD611T 印表機設定概觀.....	123
Pre-installing the Window's Driver.....	124
選擇印表機的位置.....	126
預先安裝印表機選配和連線模組.....	127
連接印表機電源.....	127
準備列印.....	129
準備與處理標籤和耗材.....	129
耗材保存秘訣.....	129
將捲筒耗材裝入 ZD611T 印表機.....	129

如何裝入捲筒耗材 – ZD611T.....	131
使用移動式感應器.....	138
調整用於黑色標記或凹口的移動式感應器.....	139
調整用於膠片/間隙感應的移動式感應器.....	140
如何裝入捲筒耗材 (續).....	142
在 印表機中使用熱轉印碳帶.....	144
裝入 Zebra 轉印碳帶 – ZD611T.....	145
執行 SmartCal 耗材校準.....	147
列印組態報告以測試列印.....	149
偵測到耗材用盡的情況.....	150
偵測到碳帶用盡的情況.....	151
連線至印表機.....	153
預先安裝 Windows 印表機驅動程式.....	153
介面纜線要求.....	153
USB 介面 (裝置).....	154
序列介面.....	155
乙太網路 (LAN、RJ-45).....	156
執行印表機安裝精靈.....	158
Windows 設定.....	164
Zebra 設定公用程式：預先安裝 Windows 印表機驅動程式.....	164
Windows 連接印表機的通訊設定 (概觀).....	164
設定 Wi-Fi 列印伺服器選項.....	165
使用組態指令碼.....	165
儲存組態指令碼.....	165
藍牙選項組態.....	166
Windows 10 (個人電腦版本).....	168
印表機連線後.....	170
使用列印測試通訊.....	171
列印操作.....	172
加熱式列印的基本設定與操作.....	172
決定印表機的組態設定.....	172

正在將檔案傳送至印表機.....	172
選取耗材處理的列印模式.....	172
調整列印品質.....	173
調整列印寬度.....	173
使用印表機時更換耗材.....	174
在摺疊式耗材上列印.....	174
使用選配標籤分離器.....	177
使用外部安裝的捲筒耗材列印.....	180
使用連接式電池底座和電池選項進行列印.....	180
印表機字型.....	181
Zebra 鍵盤顯示裝置 (ZKDU) – 印表機配件.....	182
Zebra Basic Interpreter (ZBI) 2.0.....	183
設定電源中斷復原模式跳線器.....	183
維護印表機.....	184
清潔用品.....	184
建議的清潔時程.....	184
清潔 ZD611T 列印頭.....	186
耗材路徑清潔.....	187
清潔選配裁刀.....	188
清潔選配標籤分離器.....	189
感應器清潔.....	190
壓紙滾筒清潔與更換.....	192
更換 ZD611T 列印頭.....	196
更新印表機韌體.....	205
其他印表機維護.....	206
疑難排解.....	207
解決警示與錯誤.....	207
警示：列印頭/外蓋已打開.....	207
警示：耗材/標籤用盡.....	208
警示：切割錯誤.....	209
警示：列印頭溫度過高.....	210

警示：列印頭溫度過低.....	211
警示：列印頭關閉.....	212
警示：記憶體不足.....	212
解決列印問題.....	213
問題：一般列印品質問題.....	213
問題：標籤上沒有印出內容.....	215
問題：列印影像移動或失真.....	215
通訊問題.....	216
Issue: USB Printer Fails to Install after Connecting Printer (Before Installing the Printer Driver).....	216
問題：標籤工作已傳送，無資料傳輸.....	217
問題：標籤工作已傳送，跳過標籤或列印錯誤內容.....	217
問題：已傳送標籤工作，有資料傳輸，但無列印.....	218
其他問題.....	218
問題：設定遺失或遭到忽略.....	218
問題：將非連續型標籤作為連續型標籤使用。.....	219
問題：印表機鎖定.....	219
問題：電池指示燈亮起「紅色」.....	220
內建印表機工具.....	221
印表機診斷.....	221
SmartCal 耗材校準.....	221
列印組態報告 (「CANCEL (取消)」自我檢測).....	221
印表機網路 (與藍牙) 組態報告.....	222
重設印表機原廠預設值 (「PAUSE (暫停) + FEED (送紙)」自我檢測).....	223
重設網路原廠預設值 (「PAUSE (暫停)」+「CANCEL (取消)」自我檢測).....	223
產生列印品質報告 (「FEED (送紙)」自我檢測).....	223
啟動進階模式.....	225
手動耗材校準模式.....	225
使用手動列印寬度調整.....	226
使用「手動列印濃度」調整濃度.....	226
原廠測試模式.....	228
使用重設按鈕.....	228
執行通訊診斷測試.....	229

感應器設定檔報告.....	230
介面資訊.....	232
通用序列匯流排 (USB) 介面.....	232
序列埠介面.....	233
加熱式耗材類型.....	236
判斷加熱式耗材類型.....	236
一般耗材與列印規格.....	236
各種類型的捲筒和摺疊式耗材.....	238
ZD611T 印表機尺寸.....	240
ZD611T 熱轉印印表機尺寸.....	240
ZPL 組態.....	246
管理 ZPL 印表機組態.....	246
ZPL 列印組態檔案格式.....	246
組態設定與指令的交互參照.....	247
印表機記憶體管理和相關狀態報告.....	249
適用於記憶體管理的 ZPL 程式設定.....	250

關於本指南

本指南適用於 Zebra ZD611T Link-OS 桌上型加熱式印表機的操作者和整合業者。請使用本指南來安裝、變更組態、操作和支援相關印表機。

尋找 ZD611T 印表機參考資料

可在線上取得支援本印表機的資訊、支援和其他資源：

- ZD611T 熱轉印印表機 – zebra.com/zd611t-info

印表機資源

Zebra 為您的 Zebra Link-OS 印表機提供大量技術資源套件，以及免費和付費的軟體與應用程式，包括：

- 示範影片
- 印表機配件、用品、零件和軟體連結
- 標籤設計軟體
- 印表機驅動程式 (Windows、Apple、OPOS 等)
- 印表機韌體
- 印表機管理工具
- 虛擬裝置，適用於通常與其他印表機品牌相關的舊版語言
- 各種設定與組態指南
- 雲端企業印表機管理與列印
- XML 和 PDF 格式檔案列印
- 程式設計師手冊
- 印表機字型
- 公用程式
- 知識庫和支援聯絡人
- 印表機保固和維修連結

Zebra OneCare 印表機服務與支援

為了提高生產力，我們可以協助您的企業確保自家 Zebra 印表機已上線且隨時可供使用。請至 zebra.com/zebraonecare 參閱 Zebra OneCare 維修及印表機可用支援選配的說明。

圖示使用慣例

本文件集的設計目的是提供讀者更多視覺提示。下列圖形圖示將運用在整份文件集中。這些圖示及其相關的意義如下所述。



附註: 此處的文字是使用者應該知道的補充資訊，並非完成工作的必要資訊。



重要事項: 此處的文字是使用者必須知道的重要資訊。



注意—眼睛受傷: 執行某些工作時請佩戴護目鏡，例如清潔印表機內部時。



注意—眼睛受傷: 執行某些工作時，例如安裝或取下 E 型環、C 型夾、扣環、彈簧和鉚釘，請佩戴護目鏡。這些零件在承受拉力的情況下可能會彈飛出去。



注意—產品損壞: 如果未採取預防措施，產品可能會受損。



注意: 如果不理會預防措施，使用者可能會受到輕度或中度傷害。



注意—熱表面: 碰觸此區域可能會導致灼傷。



注意—ESD: 處理電路板和列印頭等靜電敏感元件時，請遵守適當的靜電安全預防措施。



注意—電擊: 在執行此工作或工作步驟之前，請先關閉 (O) 裝置並將其與電源中斷連接，以避免觸電風險。



警告: 如未避免危險狀況，使用者「可能」會受到嚴重傷害或死亡。



危險: 如未避免危險狀況，使用者「將」會受到嚴重傷害或死亡。

介紹 ZD611T

本節介紹 Zebra ZD611T Link-OS 2 英吋桌上型加熱式標籤印表機。其中概述 Link-OS 印表機的功能與選配，以及全新印表機隨附的內容物。

zebra.com/zd611t-info

Zebra ZD611T 簡介

此 Zebra Link-OS 2 英吋桌上型印表機產品包括：

- 熱感應與熱轉印列印
- 選配 – 彩色觸控顯示器，具有直覺式介面，以及容易使用的導覽、精靈和印表機狀態警示
- 選配醫療照護 – 包括可耐受常見醫院清潔化學物質的塑膠，以及醫療級電源供應器。
- 標準列印解析度 – 每公釐 8 點 (203 dpi - 每英吋點數) 列印密度
 - 列印速度最快可達每秒 203 公釐 (每秒 8 英吋)
 - 列印寬度為 56 公釐 (2.20 英吋)
- 選配較高解析度 – 每公釐 12 點 (每英吋 300 點)
 - 列印速度最快可達每秒 152.4 公釐 (每秒 6 英吋)
 - 列印寬度為 56 公釐 (2.20 英吋)
- 熱轉印列印 – 內含 74 公尺碳帶捲筒系統



附註：最快列印速度會因機型、列印解析度及使用的耗材類型而異。

Zebra 標籤列印解決方案

豐富的 Zebra 印表機功能和資源，可讓您在未連線的情況下進行列印，或將印表機作為大型列印系統的一部分使用。

印表機只是列印解決方案的三個要素之一。若要列印，您需要 Zebra 印表機、相容標籤 (若使用熱轉印標籤，則另需碳帶) 及軟體 (如驅動程式、行動應用程式、程式設定等)，以告知印表機要執行的動作及列印內容。

使用 Zebra 的免費標籤和表單設計軟體 ZebraDesigner 來設計並列印專業質感的標籤。

Zebra 提供完整的免費 Link-OS 軟體套件：行動與個人電腦應用程式、驅動程式、設定公用程式、監控與控制列印、匯入圖形與字型、傳送程式設定指令、更新韌體和下載檔案等功能。Link-OS 套件可透過 Link-OS 虛擬裝置模擬多種其他印表機控制語言，內含免費的 PDF Direct 模擬應用程式。

印表機可以列印多個已儲存的列印工作，而不必使用彩色觸控顯示器連接至其他裝置或系統。
Zebra 網站或經銷商將能協助您找出所需使用案例適用的耗材。

操作模式

印表機配有許多操作組態和選配硬體。下列為這台多功能印表機可執行的部分操作模式清單。

- 熱感應列印 (使用熱感應耗材列印)。
- 「標準撕除」模式可讓您撕下每個標籤/收據，或批次列印一條標籤後再將其撕下。
- 標籤分離模式：如果已安裝選配的分離器，可在列印後剝離標籤的背襯材料。取下此標籤後，下一個標籤便會列印出來。
- 耗材切割：如果已安裝選配的耗材裁刀，印表機可以裁掉標籤、收據紙或吊牌紙之間的標籤裱紙。
- 選配「裁切」或「撕除」標籤的無裱紙耗材列印，可輕鬆撕起和放置標籤。
- 物聯網 (IoT) 資料工具 (Savanna)
- 獨立：印表機無需直接連接至電腦即可列印。
 - 選配「彩色觸控顯示器」的印表機，可使用功能表存取及列印標籤格式/表單。
 - 透過藍牙與 Link-OS 應用程式連線 (無線選項)。
 - 自動執行的標籤格式/表單 (以程式設定為主)。
 - 連接至印表機 USB 主機連接埠或序列埠的資料輸入裝置。這樣便能配合使用掃描器、磅秤、鍵盤等資料輸入裝置。
 - 使用選配「連接式電池」的印表機，並透過行動組態應用程式或桌上型電腦 (應用程式、驅動程式和程式) 進行無線通訊。
- 共用網路列印：設定乙太網路 (LAN) 和 Wi-Fi 介面選項的印表機含有內部列印伺服器。

Link-OS 桌上型系列印表機通用功能

Zebra Link-OS 桌上型印表機具備通用功能組。以下是一些通用平台功能：

- OpenAccess 專為簡化耗材裝入所設計。
- Zebra 的 Link-OS 軟體、應用程式及 SDK – 這是個連接智慧型 Link-OS Zebra 裝置作業系統與功能強大軟體應用程式的開放式平台，可讓裝置從任何位置輕鬆進行整合、管理及維護。
 - Link-OS 套件可透過 Link-OS 虛擬裝置模擬多種其他印表機控制語言，內含免費的 PDF Direct 模擬應用程式。
- 操作者控制項目與耗材導桿的接觸點以色彩標示。
- 搭配三個按鈕和五個狀態指示燈，以加強使用者界面的功能。
- 可現場安裝的簡易選配耗材處理。
- 耗材捲筒支援：
 - 外徑：最大 127 公釐 (5 英吋)
 - 內徑：12.7 公釐 (0.5 英吋)、25.4 公釐 (1 英吋)，以及選配耗材軸配接器的其他軸尺寸。

- 移動式感應器與各種耗材類型相容：
 - 外徑：最大 127 公釐 (5 英吋)
 - 與有凹槽或插槽的耗材相容。
 - 多中心位置透射感應器，可與標籤間隙/膠片耗材搭配使用。
- 可用於輕鬆更新韌體的 USB 主機連接埠。
- USB 2.0 介面
- 可現場安裝 10/100 乙太網路 (802.3 RJ-45) 及序列 (RS-232 DB-9) 介面選項的模組化連線插槽。
- 即時 OpenType 和 TrueType 字型縮放與匯入、Unicode、內建可縮放字型 (Swiss 721 Latin 1 字型)，以及一系列內建點陣圖字型。
- 以回溯相容性為主的技術簡化印表機更換作業：
 - 方便隨時替換舊型 Zebra 桌上型印表機。印表機接受 EPL 和 ZPL 程式設定語言。
 - 支援 Link-OS 虛擬裝置，以解讀非 Zebra 印表機的程式設定語言。
- 啟用 XML 的列印 – 允許條碼標籤列印的 XML 通訊，無需授權費用和列印伺服器硬體，並降低自訂和程式設定成本。
- Zebra 全球列印解決方案支援：
 - Microsoft Windows 鍵盤編碼 (和 ANSI)
 - Unicode UTF-8 和 UTF 16 (Unicode 轉換格式)
 - XML
 - ASCII (舊版程式與系統使用的 7 位元與 8 位元)
 - 基本半形和全形字型編碼
 - JIS 和 Shift-JIS (日本國際標準)
 - 十六進位編碼
 - 自訂字元對應 (DAT 表格建立、字型連結和字元重新對應)
- 印表機透過在行動裝置上執行的設定公用程式支援設定。
 - 使用印表機的選配藍牙低功耗 (LE) 功能，即可與各種行動裝置進行短距離通訊。藍牙 LE 可搭配 Zebra 行動設定公用程式應用程式使用，以協助進行印表機設定、執行耗材校準，以及提供最佳列印品質。
 - 點按 Zebra 的 Print Touch (近距離無線通訊, NFC) 功能，即可配對裝置，以及存取印表機資訊和行動應用程式。
- 內建即時時鐘 (RTC)。
- 使用者可啟用並自訂列印頭維護報告。
- 無需工具即可輕鬆更換列印頭與壓紙 (驅動) 滾筒。
- 只需最少的 64 MB 內部印表機記憶體，即可儲存表單、字型和圖形。

另請參閱

zebra.com/linkos

選配 Link-OS 桌上型印表機

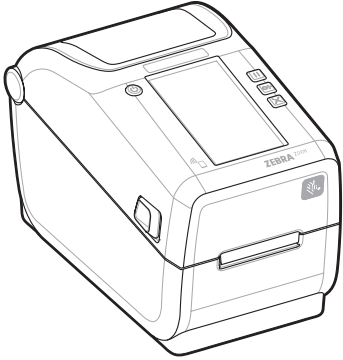
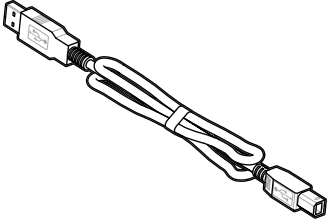

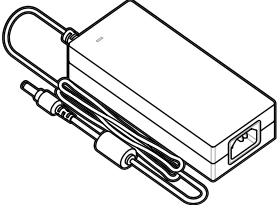
各式各樣的原廠選配安裝可連同印表機一起訂購。另可選配現場升級套件。

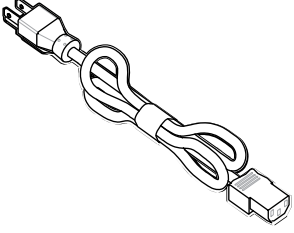

- 有線和無線選項 (原廠安裝或可現場升級):
 - 藍牙低功耗 (LE) 無線連線。
 - Wi-Fi (802.11ac – 包括 a/b/g/n)、藍牙 4.2 (與 4.1 相容) 和藍牙低功耗 (LE) 5.0 無線連線。
 - 內部乙太網路列印伺服器 (LAN、RJ-45 接頭) – 支援 10Base-T、100Base-TX 及高速乙太網路 10/100 自動切換網路，以進行有線連線。
- 選配耗材處理 (可現場安裝):
 - 標籤分離器 (剝離裱紙並將標籤傳給操作者)
 - 一般用途耗材裁刀
- 耗材軸配器套件內含配接器，適用於外徑達 127 公釐 (5 英吋) 的耗材捲筒：
 - 38.1 公釐 (1.5 英吋) 耗材軸內徑
 - 50.8 公釐 (2.0 英吋) 耗材軸內徑
 - 76.2 公釐 (3.0 英吋) 耗材軸內徑
- 附有可拆式電池的連接式電池底座
 - 連接式電池底座和電池分開販售
 - 電池專為提供穩定的調節功率所設計，以達到一致的列印品質 (濃度對比)。
 - 包括適用於運送與存放的「關機模式」
 - 包括內建於電池的電池充電和狀態指示燈
- 可用於輕鬆更新韌體的 USB 主機連接埠。
- USB 2.0 介面
- 亞洲語言支援包括簡體中文和繁體中文、日文或韓文大字元集的選配印表機組態。
- Zebra ZBI 2.0 (Zebra BASIC Interpreter) 程式設定語言。ZBI 可讓您建立自訂的印表機作業，以自動化程序和使用週邊設備 (例如掃描器、磅秤、鍵盤、Zebra ZKDU 等)，完全無需連接到個人電腦或網路。

Zebra ZD611T 箱中內容物為何?

印表機通常隨附下列品項。

隨附

	
<p>印表機</p>	<p>USB 纜線</p>
	
<p>印表機文件</p>	<p>電源供應器</p>

	
電源線	空的碳帶軸

未隨附

桌上型耗材 - 標籤、碳帶等

拆封並檢查印表機

檢查和確認印表機品項的秘訣。

當您收到印表機時，請立即拆開包裝，並檢查印表機是否因運送而損壞。

- 保存所有包裝材料。
- 檢查所有外部表面是否受損。
- 打開印表機外蓋，檢查耗材盒的元件是否受損。

檢查時若發現運送造成的損壞：

- 請立即通知貨運公司並提出損壞報告。Zebra Technologies Corporation 對於運送過程中，對印表機所造成的任何損壞概不負責，其保固政策也不涵蓋對此類損壞的維修。
- 請保留所有包裝材料以供貨運公司檢查。
- 請通知您的 Zebra 授權經銷商。

打開印表機外蓋

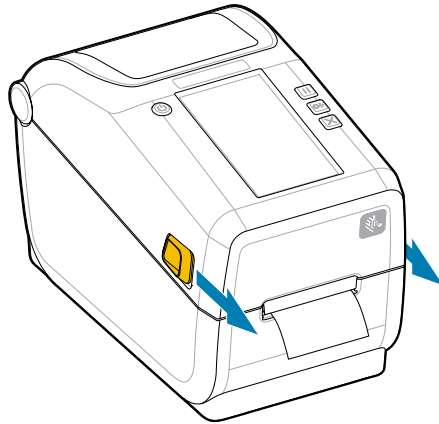
接觸印表機的耗材盒。



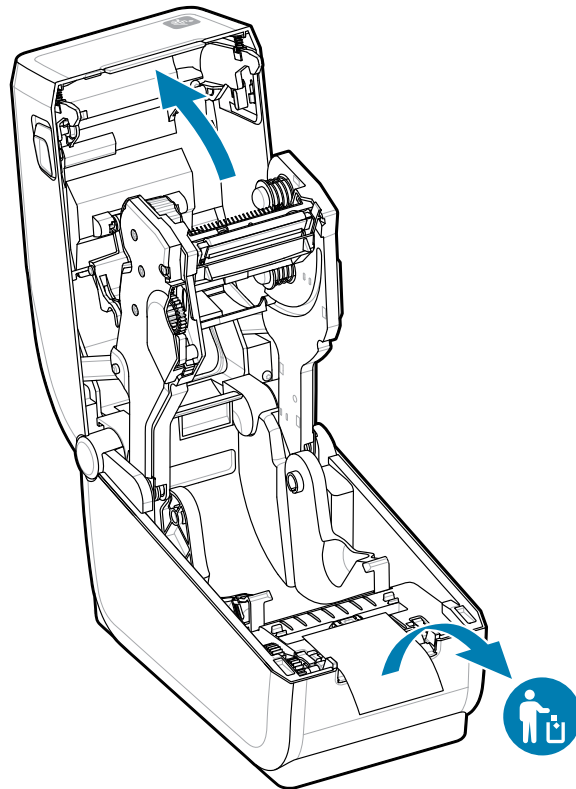
注意—ESD: 累積在人體表面或其他表面上的靜電能量釋放時，可能會損壞或破壞本裝置所使用的列印頭和其他電子元件。使用列印頭或頂蓋下方的電子元件時，請務必遵守靜電安全防護程序。

打開印表機外蓋以查看和接觸耗材盒。

1. 拉動印表機兩側的兩個印表機釋放卡榫來打開印表機外蓋。



2. 卡榫鬆開時抬起外蓋。取出標籤盒內任何鬆脫的測試標籤。



3. 檢查印表機內是否有任何零件鬆脫或損壞。

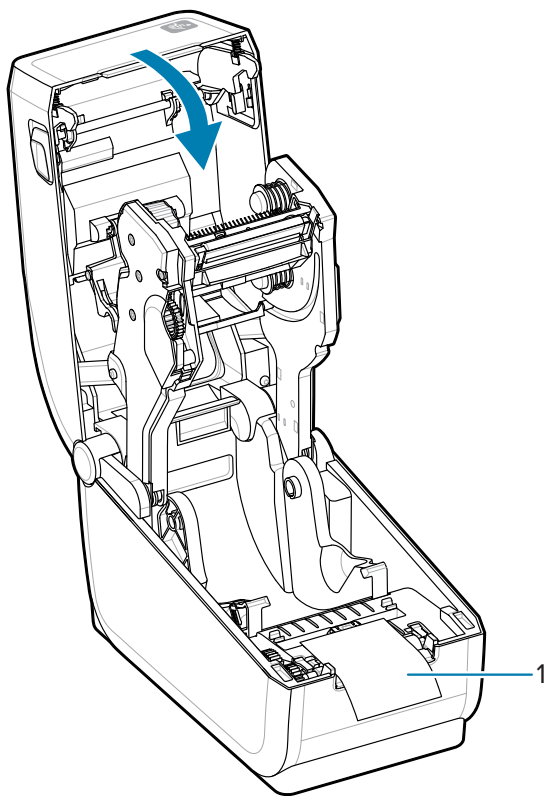
關上印表機外蓋

完成標籤盒的操作後，請關上印表機外蓋予以保護。

1. 如果標籤已裝入印表機，請確認標籤完全覆蓋印表機正面的壓紙滾筒。

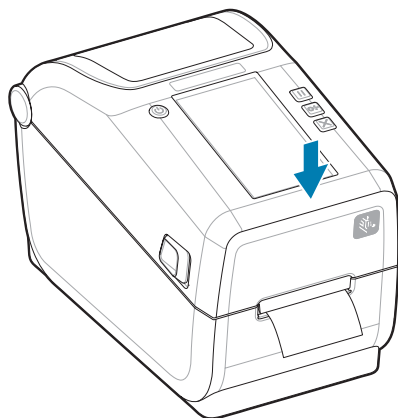


附註: 如果未使用印表機，建議將標籤 (1) 放置於整個壓紙滾筒上並關上印表機外蓋，以免列印頭黏住壓紙滾筒。請執行此動作以供運送和收納。



2. 輕輕放下外蓋。

3. 從印表機正面往下壓以將其關上。將印表機的中間或兩個邊角用力推入，直到卡榫兩側都卡入到位為止。



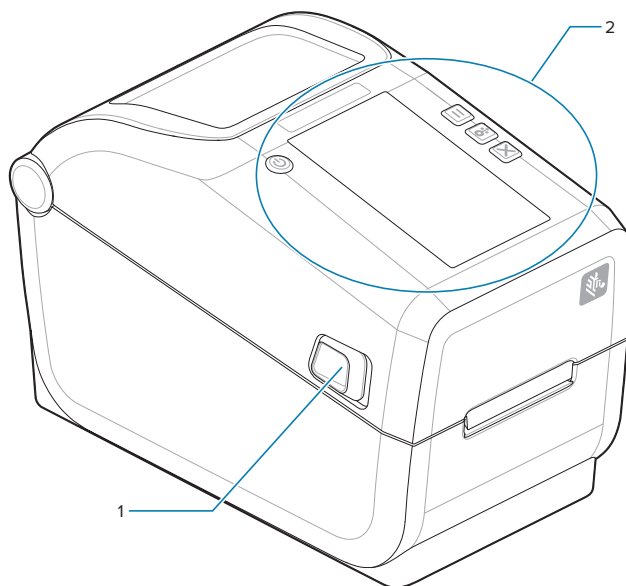
ZD611T功能

本節說明 Zebra ZD611T Link-OS 2 英吋桌上型加熱式標籤印表機的功能。Zebra 網站也提供「How-To Features (功能操作示範)」影片。

印表機「Support (支援)」頁面和影片可在此處找到：

zebra.com/zd611t-info

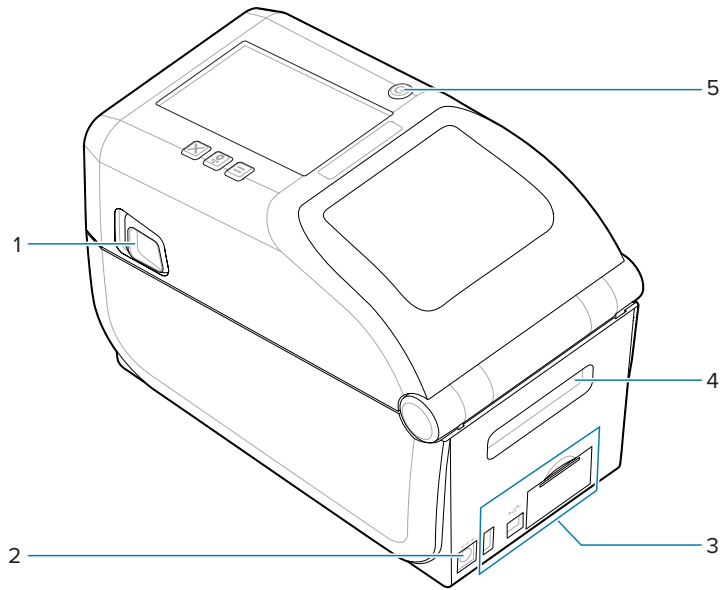
圖 1 外部特徵 - 前視圖



1	釋放卡榫 (一邊一個)
2	使用者介面

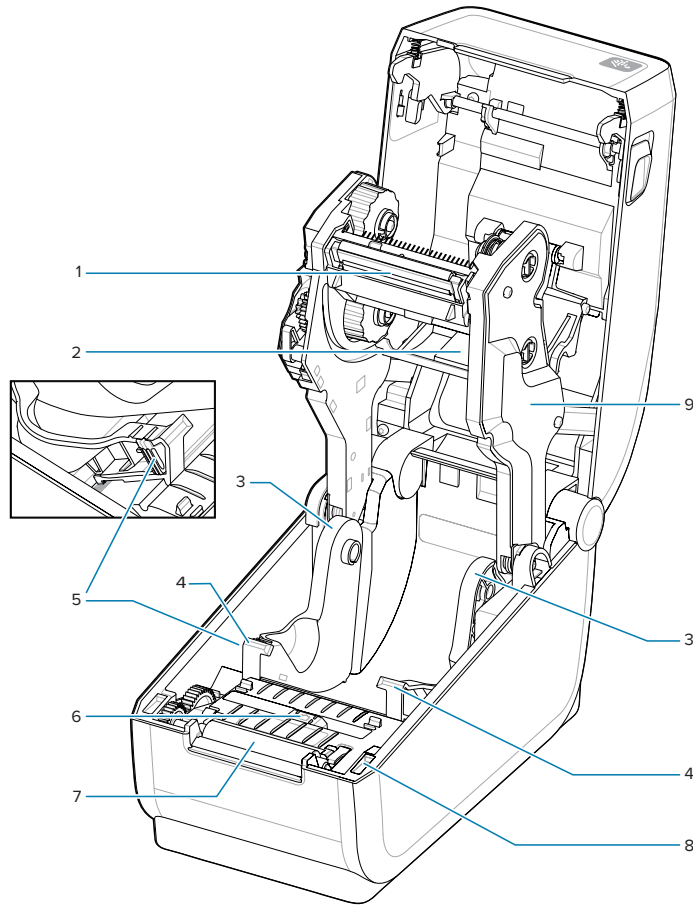
如需印表機控制項的詳細資訊，請參閱[控制項和指示燈](#) 頁 31。

圖 2 外部印表機特徵 - 後視圖



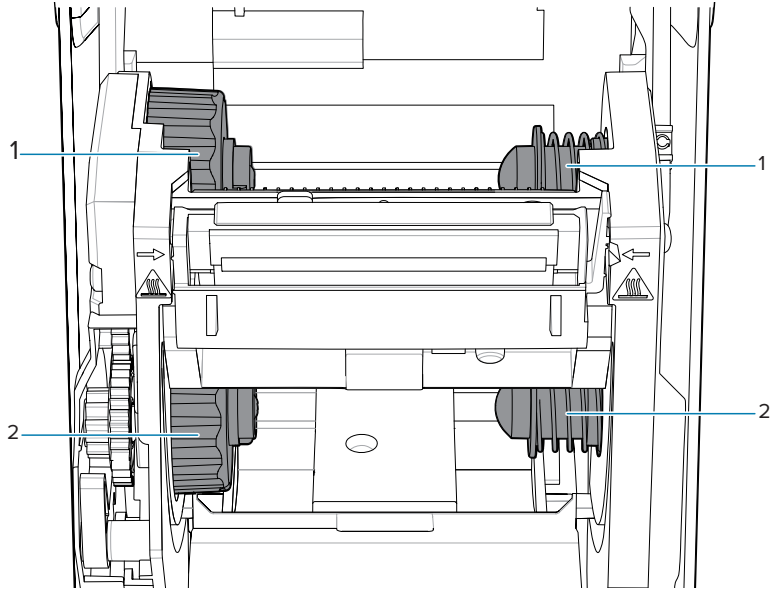
1	釋放卡榫
2	直流電源插座
3	介面與連線模組插槽口護蓋
4	摺疊式耗材入口槽
5	電源按鈕

圖 3 印表機內部特徵



1	列印頭
2	上方膠片 (間隙) 陣列感應器 (在另一側)
3	捲筒支架
4	耗材導桿
5	耗材導桿/捲筒停止調整
6	移動式感應器 (黑色標記與下方膠片/間隙)
7	壓紙驅動滾筒
8	列印頭抬起感應器 (內部)
9	碳帶驅動滑動架

圖 4 碳帶機殼-碳帶捲筒支架

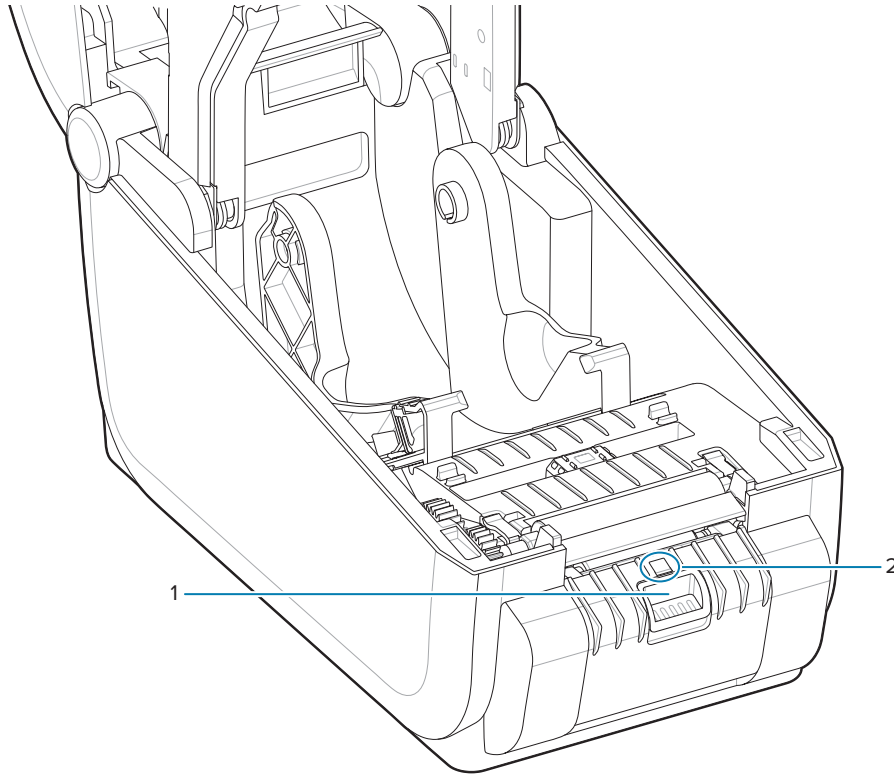


1	回收轉軸 (一開始為空捲筒)
2	供應轉軸 (一開始為附上完整碳帶的捲筒)

選配標籤分離器

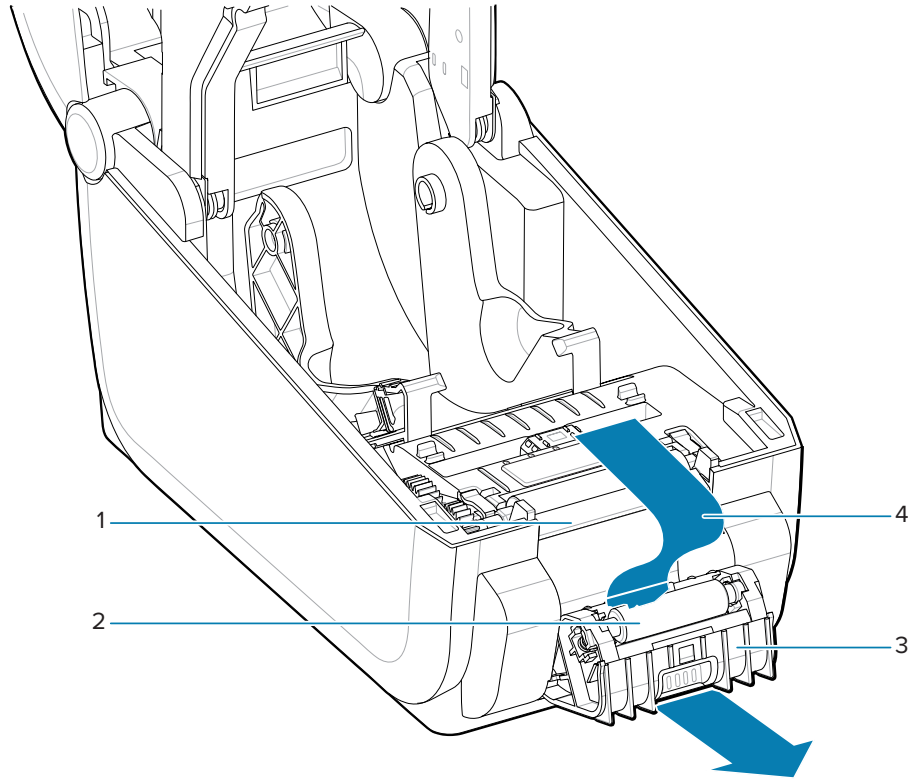
選配標籤分離器是印表機系列常見的 2 英吋 Link-OS 印表機升級套件。

圖 5 標籤分離器已關上



1	擋門門鎖
2	標籤取下感應器

圖 6 打開的標籤分離器



1	標籤剝離桿
2	剝離滾筒
3	分離器擋門
4	標籤裱紙退出路徑

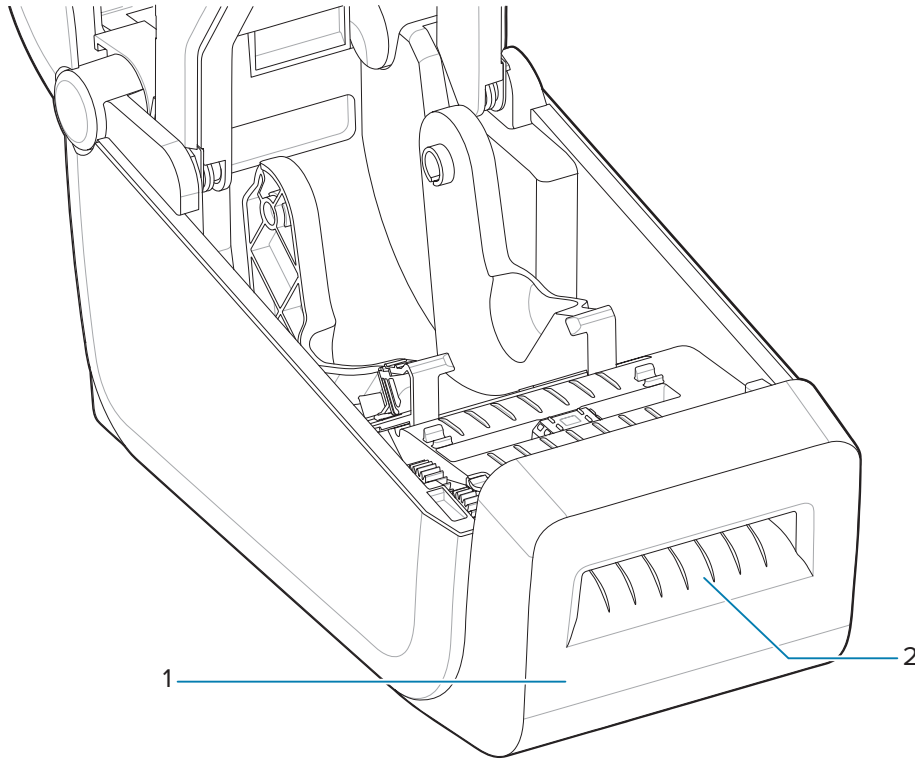
另請參閱

[安裝選配分離、裁切與撕除耗材處理](#)

選配裁刀

選配裁刀是印表機系列常見的 2 英吋 Link-OS 印表機升級套件。

圖 7 裁刀



1	耗材出口槽
2	裁刀模組

另請參閱

[安裝選配分離、裁切與撕除耗材處理](#)

選配連接式電池與底座

選配「連接式電池與底座」是印表機系列常見的 Link-OS 印表機升級套件。

表 1 印表機搭配電池底座和電池

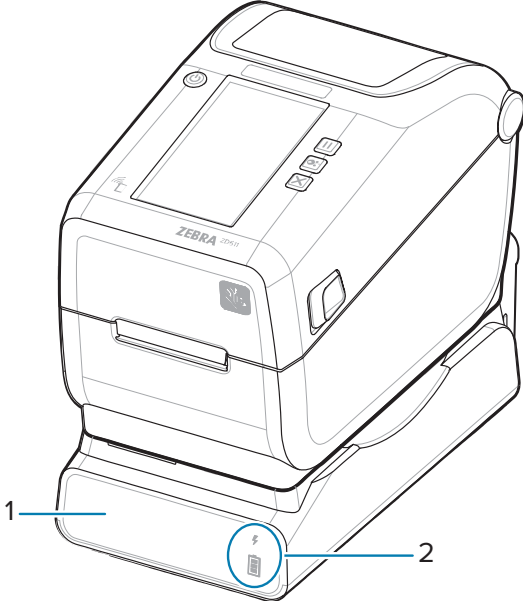
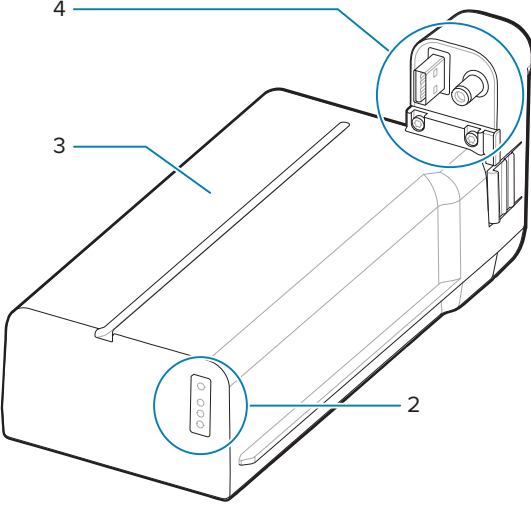
	
<p>1 - 電池電源底座</p>	<p>3 - 電池</p>
<p>2 - 電池狀態和充電指示燈</p>	<p>4 - 電源介面</p>

表 2 插入電池

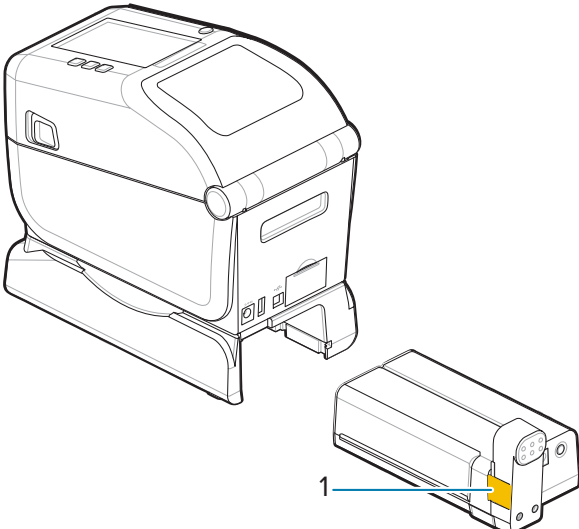
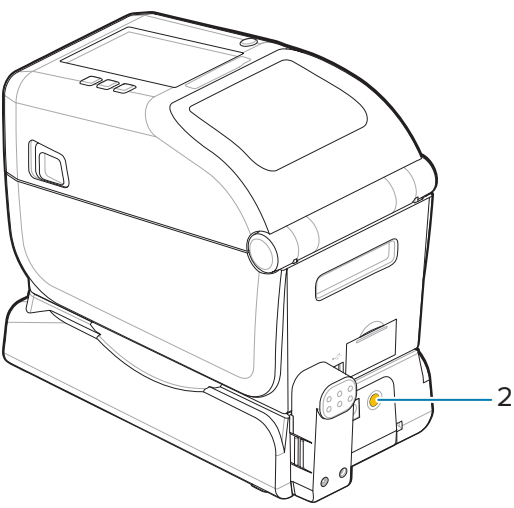
	
---	--

表 2 插入電池 (Continued)

1 - 電池卡榫	2 - 電池控制按鈕
----------	------------



附註: 無需使用印表機即可為電池充電、進行檢查，以及針對存放加以設定。必須使用印表機電源供應器或其他經核准的 Zebra 電源為電池充電。

Zebra Print Touch

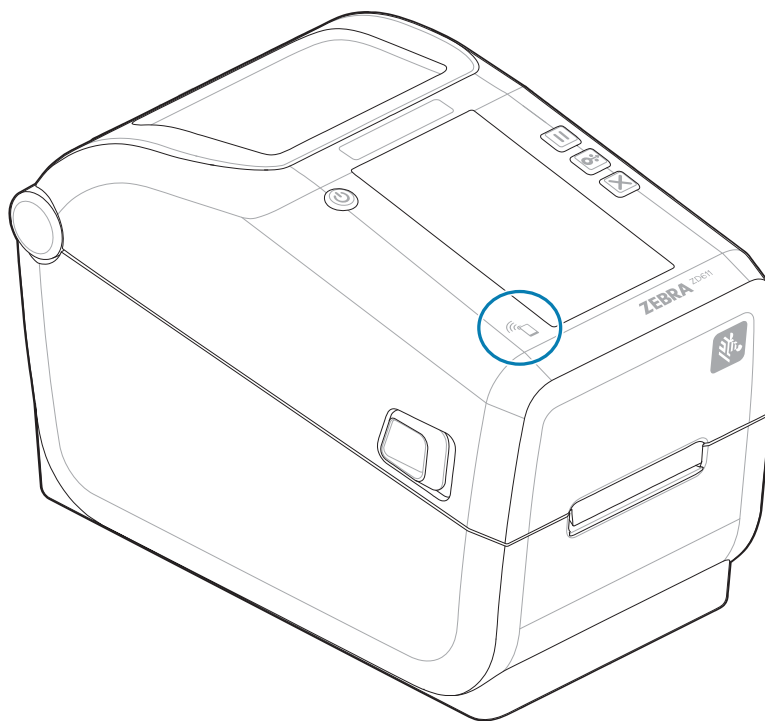
Zebra Print Touch 功能可讓您使用啟用了近距離無線通訊 (NFC) 的裝置 (例如智慧型手機或平板電腦)，掃描「Print Touch」標誌並將裝置與印表機配對。

Print Touch 適用於已安裝原廠低電力藍牙的機型。這項功能可讓您使用裝置提供系統提示您輸入的資訊，然後使用該資訊列印標籤。



附註: 某些行動裝置在您設定裝置的必要 NFC 設定之前，可能不支援與印表機進行 NFC 通訊。如果遇到困難，請洽詢您的服務供應商或智慧型裝置製造商，以取得詳細資訊。

圖 8 Zebra Print Touch NFC 讀取器啟動位置



包含在已編碼 NFC 吊牌中的資料

- Zebra QuickHelp 樣式支援網頁的 URL
- 印表機的藍牙低功耗 MAC 位址
- 印表機的 Bluetooth Classic MAC 位址 (若有的話)
- 印表機的 Wi-Fi (WLAN) MAC 位址 (若有的話)
- 印表機的乙太網路 (LAN) MAC 位址 (若有的話)
- 印表機 SKU – 範例：ZD42122-D01W01EZ
- 印表機序號

Print Touch 功能 (NFC 吊牌) 的用途

- 方便與相容的行動裝置進行藍牙配對
- 啟動應用程式
- 啟動行動瀏覽器來開啟網頁

控制項和指示燈

本節說明使用者控制項及其功能。

使用者介面

主要使用者控制項位於印表機正面。

標準使用者介面

- 此介面提供操作者所需的基本控制和狀態。印表機運作狀態會由五個圖示狀態指示燈回報。圖示代表數個作業的運作區域。這一組指示燈互相搭配使用，即可提供各種印表機狀態通知。與讀取印表機顯示器的距離相比，從相當遠的距離就能看到指示燈。請參閱[指示燈模式的意義](#)。
- 此介面可在兩個指示燈提示時，支援操作者更換列印用品 (標籤、收據紙、轉印碳帶等)。
- 狀態指示器圖示代表印表機作業的運作區域。
- 狀態指示燈通常會使用顏色來向操作者顯示印表機的運作狀態。狀態指示燈可能熄滅 (未亮起)，或顯示紅色、綠色或琥珀色 (橘色/黃色)。紅色表示「需要注意」或「尚未就緒」。綠色表示「就緒」或「運作中」。琥珀色 (橘色/黃色) 表示程序忙碌或進行中 (資料正在下載、溫度過高的冷卻循環等)。操作者無需留意熄滅或未亮起的狀態指示燈。
- 狀態指示燈可能會閃光 (閃爍)、淡出 (從亮到滅)、交替閃爍顏色、在各種模式中保持亮起以表示不同的印表機活動，或互相搭配組合表示操作狀態。
- 控制按鈕有多種組合可以用來存取內部公用程式，這些公用程式會校準印表機與耗材，並進行有限的列印設定。

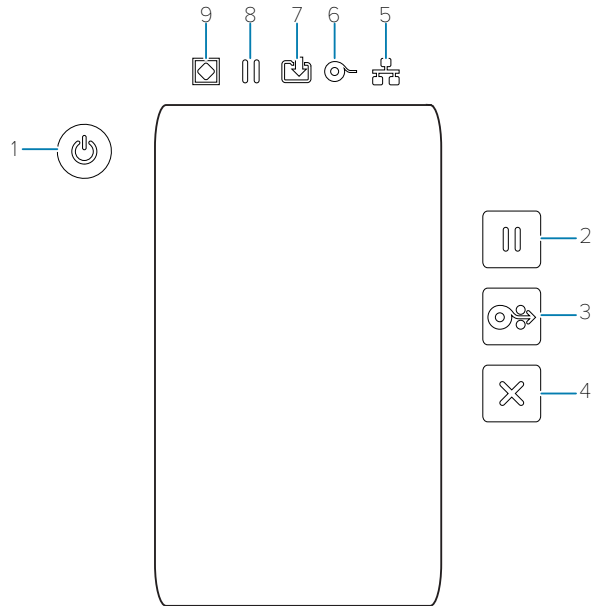
彩色觸控顯示器與介面










- 「彩色觸控顯示器」介面可讓您輕鬆存取印表機設定、組態，以及針對所有使用者類型自訂。此介面包括所有「標準使用者介面」控制項和指示燈，可為您提供相關 Link-OS 印表機機型的一般功能和行為。
- 選配顯示器提供寫入的印表機狀態和訊息。
- 顯示器支援 19 種語言，可供操作者選取，也能配合用於程式設定。
- 具有功能表系統。您可以變更列印設定 (濃度、速度等)、執行公用程式，以及設定印表機上安裝的有線和無線通訊介面 (序列埠、乙太網路、Wi-Fi 等)。


ZD611T 標準介面控制項

ZD611T 印表機介面提供一般印表機操作的基本控制功能和狀態。

圖 9 辨認標準介面控制項與指示燈



1	「Power (電源)」按鈕 
2	「Pause (暫停)」按鈕 
3	「Feed (送紙)」(送入) 按鈕 
4	「Cancel (取消)」按鈕 
5	「Network (網路)」指示燈 
6	「Supplies (耗材)」指示燈 
7	「Data (資料)」指示燈 
8	「Pause (暫停)」指示燈 
9	「Status (狀態)」指示燈 


 **Power (電源) 按鈕** – 開啟和關閉印表機電源。同時用來啟動低電源睡眠和喚醒狀態。

- **初始開機** – 按下 **Power (電源)**，直到印表機指示燈開始閃爍為止。指示燈會以不同的組合閃爍，印表機則同時進行自我診斷、組態檢查，以及整合選配元件，這需要數秒才能完成。**Status (狀態)** 指示燈將改為持續亮起綠色，表示印表機已準備好進行一般列印作業。
- **Energy Star (能源之星) (低電源模式)** – 按下再放開 **Power (電源)** 以進入「Energy Star (能源之星)」低電源模式。印表機將會盡量減少使用電源。除了「Status Indicator (狀態指示燈)」會在「亮起」和「熄滅」之間緩慢切換，以表示「Energy Star (能源之星)」模式之外，所有指示燈都會熄滅。


- **電源關閉並延遲「Energy Star (能源之星)」模式** – 按住 **Power (電源)** 4 到 9 秒。操作者可以啟動批次列印工作，並在列印結束後，讓印表機進入「睡眠」模式的低耗電狀態。
- **電源關閉 / 關機** – 按住 **Power (電源)** 4 到 9 秒。即可關閉印表機。
- **電源中斷復原模式** – 此印表機功能是由安裝在印表機其中一個選配印表機連線模組的硬體跳線器設定所啟動。請參閱 [設定電源中斷復原模式跳線器](#) 頁 183。
- 當有效 (開啟) 的交流電源插入印表機時，印表機電源將自動開啟。
- 支援「睡眠模式」，以及「電源關閉並延遲睡眠模式」。
- 「電源關閉/關機」可重設印表機，然後執行初始開機順序。




附註: 印表機必須安裝「印表機連線模組」才能使用「電源中斷復原模式」。

 **Pause (暫停) 按鈕** – 暫停列印和耗材運行動作。


- 按下 **Pause (暫停)** 可停止列印活動，並讓印表機進入暫停狀態。印表機會在列印中的標籤印出後才暫停。
- **Pause (暫停)** 指示燈會亮起「琥珀色 (橘色/黃色)」表示暫停狀態。
- 在暫停狀態下按下 **Pause (暫停)** 可讓印表機恢復正常運作。如果列印多標籤 (表單/格式) 工作或其他列印工作正在列印佇列等待列印，印表機則會繼續列印。

 **Feed (送紙) (送入) 按鈕** – 送入標籤 (列印表單/格式)。


- **送入一個標籤** – 在印表機未列印時，按下再放開 **Feed (送紙)** 可送入耗材 – (1) 個空白表單/格式長度 (標籤、收據、吊牌、票證等)。
- **送入多個標籤** – 按住 **Feed (送紙)** 可送入標籤，直到釋放為止。印表機會在推送到下一個標籤的開始列印位置後停止送入。
- **重新列印上一個標籤** (透過 SGD 指令: `ezpl.reprint_mode` 啟動) – 此功能的預定用途是允許在耗材上列印失敗後重新列印。如果印表機用盡耗材 (紙張、標籤、轉印碳帶等)，則印表機可重新列印上一個標籤 (列印表單/格式)。印表機關閉或重設時，儲存列印影像以供重新列印用的列印緩衝區會遭到清除。

 **Cancel (取消) 按鈕** – 取消列印工作。

- **Cancel (取消)** 只有在印表機處於「暫停」狀態時才能運作。
- 按下 **Cancel (取消)** 一次，可取消列印列印緩衝區中的下一個格式。
- 按住 **Cancel (取消)** 兩秒，即可取消列印「所有」擱置的格式。

 **Status Indicator (狀態指示燈)** – 表示印表機整體健全情況與操作狀態的主要狀態指示器。此指示燈也稱為電源指示燈。


- **綠色:** 準備進行列印和資料活動。
- **綠色，在「亮起」和「熄滅」之間緩慢切換:** 印表機處於「睡眠模式」。
- **紅色:** 耗材用盡、耗材偵測錯誤、頂部 (外蓋/列印頭) 已打開、裁切錯誤、列印頭驗證失敗。
- **琥珀色:** 列印頭溫度過高、列印頭元件故障、儲存內容 (格式、圖形、字型等) 時記憶體不足，以及 USB 主機或序列埠的介面電源異常。
- **閃爍琥珀色:** 列印頭溫度過低。
- **閃爍紅色:** 列印頭溫度過高 – 此狀態也會讓 **Pause (暫停)** 指示燈閃爍紅色。需要冷卻並重新啟動印表機。

 **Pause Indicator (暫停指示燈)** – **Pause (暫停)** 指示燈亮起時，印表機處於暫停模式。當 **Pause (暫停)** 指示燈亮起時，可以使用 **Cancel (取消)** 按鈕，取消列印緩衝區佇列中的一個或所有標籤 (列印表單)。

- **琥珀色**：印表機已暫停。列印、標籤送紙 (送入) 及其他標籤程序會暫停，直到按下 **Pause (暫停)** 解除暫停狀態為止。
- **閃爍紅色**：列印頭溫度過高 – 此狀態也會讓 **Status (狀態)** 指示燈閃爍紅色。需要冷卻並重新啟動印表機。

 **Data Indicator (資料指示燈)** – 表示資料傳輸活動的狀態。

- **熄滅**：目前未傳輸資料。
- **綠色**：資料通訊作業尚未完成，但未主動進行傳輸。
- **閃爍綠色**：資料通訊進行中。
- **閃爍琥珀色**：儲存內容 (格式、圖形、字型等) 時記憶體不足。

 **Supplies Indicator (用品指示燈)** – 表示耗材 (標籤、收據、吊牌、轉印碳帶、碳帶匣等) 狀態。

- **紅色**：出現耗材用盡的情況。
- **閃爍紅色**：碳帶用盡。

 **Network Indicator (網路指示燈)** – 表示網路活動與狀態。

- **琥珀色**：偵測到 10 base 乙太網路 (LAN) 連線。
- **綠色**：偵測到 10/100 乙太網路 (LAN) 連線，或 Wi-Fi (WLAN) 訊號強且已連線時。
- **紅色**：乙太網路 (LAN) 或 Wi-Fi (WLAN) 發生錯誤時。
- **閃爍紅色**：Wi-Fi (WLAN) 聯結期間。
- **閃爍琥珀色**：Wi-Fi (WLAN) 驗證期間。
- **閃爍綠色**：Wi-Fi (WLAN) 已完成連線但訊號微弱時。

指示燈模式的意義

所有的 Link-OS 桌上型印表機都有五個常見的狀態指示燈。

這五個指示燈可協助您找出問題。指示燈分別會提醒您應注意的地方。指示燈可依照各種紅色、綠色或琥珀色 (橘色/黃色) 燈光模式，熄滅或亮起。狀態指示燈可能會閃光 (閃爍)、淡出 (從亮到滅)、交替閃爍顏色，或只是保持亮起。本節將詳細說明這些燈光模式所代表的狀態資訊。

狀態 - 一般操作情況

印表機就緒



印表機電源已開啟並準備好列印。

暫停



印表機已暫停。操作者必須按下 **Pause (暫停)** 按鈕才能繼續列印操作。

耗材用盡



耗材 (標籤、收據、吊牌、票證等) 已用完。需要查看印表機，且無法在沒有使用者介入的情況下繼續運作。

正在傳輸資料



資料通訊進行中。

資料傳輸已暫停



資料通訊作業尚未完成，但未主動進行傳輸。

記憶體不足



儲存內容 (格式、圖形、字型等) 時記憶體不足。

外蓋已打開/列印頭 (PH) 已打開



外蓋 (列印頭) 已打開。需要查看印表機，且無法在沒有使用者介入的情況下繼續運作。

切割錯誤 (黏住)



裁刀的刀片已卡住，且未正確移動。

狀態 - 列印頭操作



注意: 高溫表面 — 列印時列印頭會變熱。為了避免列印頭損壞和身體受傷的風險，請避免觸碰列印頭。請僅使用清潔筆維護列印頭。

列印頭溫度過高



儲存內容 (格式、圖形、字型等) 時記憶體不足。

列印頭溫度過低



印字頭溫度過低。通常是操作環境溫度低於印表機的最低作業溫度。

列印頭關閉



列印頭溫度過高。關閉印表機。等待數分鐘讓印表機完全冷卻後，再啟動印表機。

列印頭解析度錯誤



印表機無法讀取列印頭解析度類型 (dpi)。未正確更換列印頭或使用非 Zebra 的列印頭。

未經授權的列印頭錯誤



印字頭已更換為非原廠 Zebra 的印字頭。請安裝原廠 Zebra 印字頭以繼續列印。

狀態 - 藍牙低功耗 (BTLE) 選項

已配對藍牙 LE



已配對藍牙低功耗。

無法配對藍牙 LE



無法配對藍牙低功耗。

狀態 - 乙太網路 (LAN) 選項

乙太網路 (LAN) 無連結



沒有可用的乙太網路連結。**NETWORK (網路)** 狀態指示燈熄滅

乙太網路 (LAN) 100base 連結



已找到 100 Base 連結。

乙太網路 (LAN) 10base 連結



已找到 10 Base 連結。

乙太網路 (LAN) 連結錯誤



存在錯誤狀況。印表機未連線至您的網路。

狀態 - Wi-Fi (WLAN) 選項

Wi-Fi 正在連線至 WLAN



當印表機與網路建立關聯時，指示燈會閃爍紅燈。
印表機切換至驗證模式時會改為閃爍琥珀色。



當印表機正在驗證網路時，指示燈便會閃爍黃燈。

Wi-Fi (WLAN) 100base 連結訊號強



印表機已連線至您的網路，且 Wi-Fi 訊號強。

Wi-Fi (WLAN) 100base 連結訊號微弱



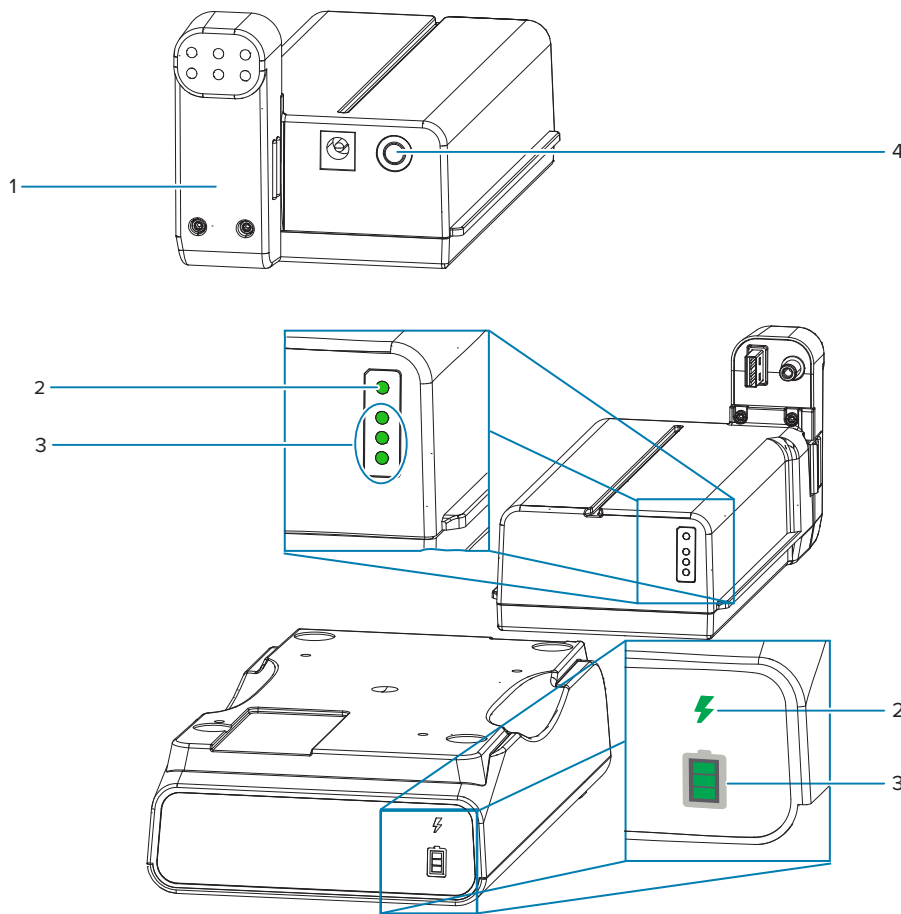
印表機已連線至您的網路，且 Wi-Fi 訊號微弱。

電池指示燈和控制項

電池使用印表機的電源供應器及其單一控制按鈕。

選配的印表機電池配件有附上一個按鈕和四個 LED 指示燈的簡單使用者介面，可控制並顯示電池狀態和健康狀態。電池可作為印表機的 UPS (不斷電電源供應器) 使用。如需搭配印表機及省電模式 (如「睡眠」或「關機」等) 使用電池的詳細資訊，請參閱[使用連接式電池底座和電池選項進行列印](#) 頁 180。

圖 10 電池控制項



1	電池後視圖
---	-------

2	Battery Health (電池健康狀態) 指示燈
3	Charge Level (充電量) 指示燈
4	Battery Control (電池控制) 按鈕

Battery Control (電池控制) 按鈕

此按鈕可協助您從印表機內外部控制電池。

- **電源開啟** - 按下再放開。
 - **從「睡眠」或「關機」模式喚醒 (啟動電源) 電池。** 已檢查電池健康狀態和充電狀態。電池指示燈全部同時閃爍 3 次。操作者現在有一分鐘的時間可以啟動印表機，之後電池會回到先前的「睡眠」或「關機」模式。
 - **內部電池健康狀態檢查完成後，電池會在前 10 秒內顯示電池電量**
 - **關機模式** - 按住按鈕 10–11 秒並放開。電池會開始關機，大約 3 秒後，所有電池 LED 會閃爍三次，讓您知道電池已關閉。

Battery Health (電池健康狀態) 指示燈

顯示電池的充電狀態與健康狀況。

- **綠色** - 健康狀態良好、充電完成，並可開始運作。
- **琥珀色** - 充電中 (印表機已關閉)。
- **紅色** - 電池發生內部錯誤。請取出電池並參閱[疑難排解](#) 頁 207。
- **閃爍紅色** - 充電錯誤、溫度過高或過低、內部監控錯誤等。

電池 Charge Level (充電量) 指示燈

顯示電池的充電狀態與健康狀況。

- **三條綠色燈條亮起，沒有閃爍** - 電池已充飽電。電池已停止充電。
- **兩條綠色燈條亮起，且最上方的燈條閃爍。** 尚未完全充飽電。
- **一條綠色燈條閃爍** - 該為電池充電了。
- **沒有燈條亮起** - 電池需要充電，但按下 **Battery Control (電池控制) 按鈕**時，**Battery Health (電池健康狀態)** 指示燈會閃爍。無法啟動印表機。
- **琥珀色** - 充電中。

彩色觸控顯示器與控制項

印表機選配的 **Color Touch Display (彩色觸控顯示器)** 可輕鬆存取印表機功能、執行列印工作、使用精靈，並提供視覺化的互動式顯示螢幕，協助完成工作任務和疑難排解。

首頁畫面

Home (首頁) 畫面顯示印表機的目前狀態，並可讓您存取印表機的功能表。您可以 360 度旋轉印表機影像，從各種角度檢視。

圖 11 印表機狀態



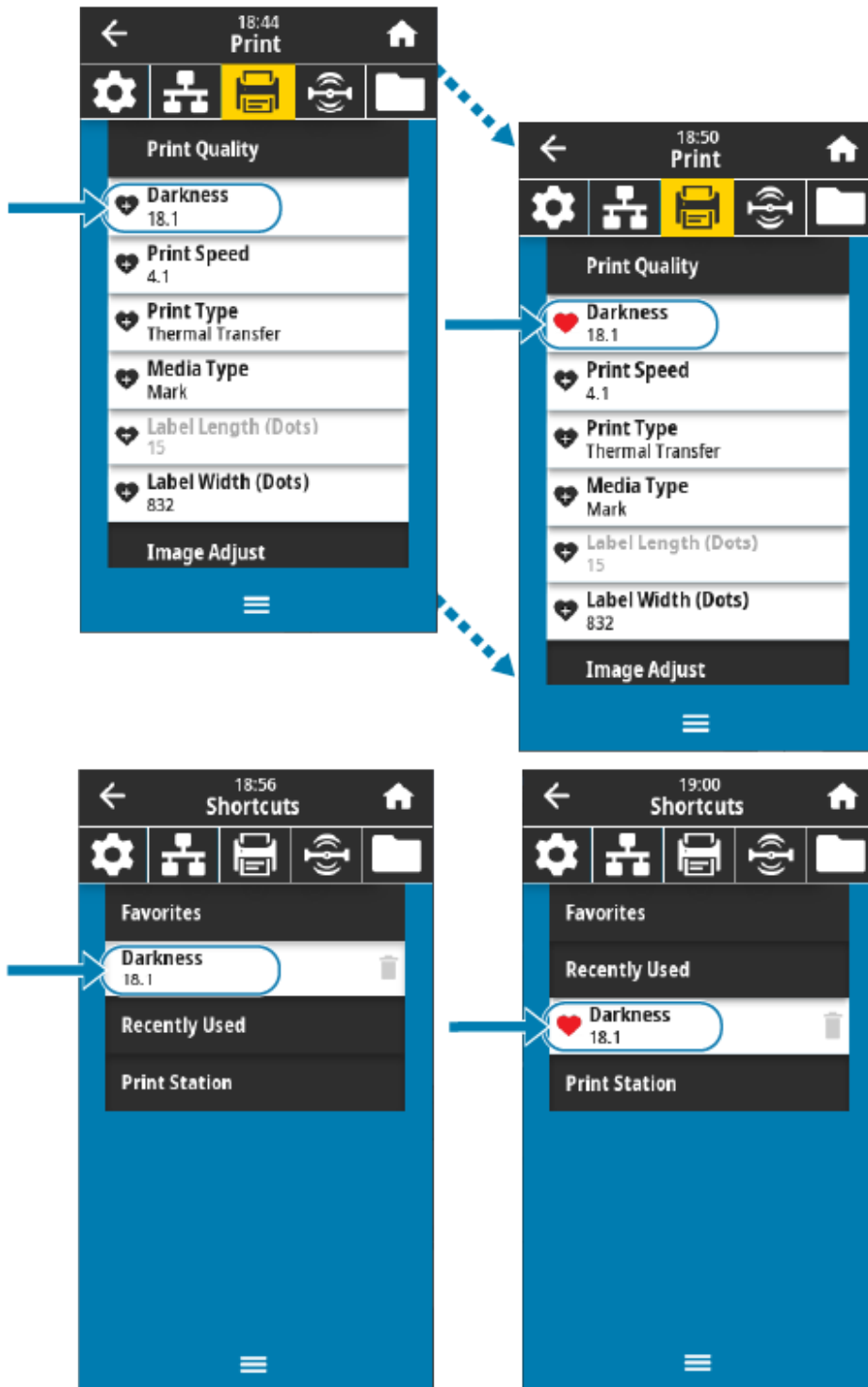
圖 12 印表機資訊



選配 **Color Touch Display (彩色觸控顯示器)** 介面的印表機包含下列功能：

- 使用印表機的 **Standard Interface (標準介面)** 控制項和狀態指示燈可輕鬆快速地存取常見的列印作業。
- 互動式 **Color Touch Display (彩色觸控顯示器)** 會顯示 **Home Screen (首頁畫面)** 的正常運作狀態，並可存取：
 - **Print Status (列印狀態)** 和 **Printer Info (印表機資訊)**
 - **Menu (功能表)** – 用於設定及控制列印與通訊
 - **Wizards (精靈)** – 可讓您透過提示變更印表機設定。請參閱**印表機精靈** 頁 43。
 - **Shortcuts (捷徑)** – 可讓您快速存取最近使用的功能表項目，並儲存最愛項目。觸碰功能表項目旁邊的深色 **Heart (心型)** 圖示，將該項目儲存至您的最愛清單。您的最愛項目會以儲存的順序顯示。

圖 13 設定 Shortcuts (捷徑)



- **Color Touch Display (彩色觸控顯示器)** 會向操作者顯示 **Alerts and Error (警告與錯誤)** 訊息。
 - 如果 **Home Screen (首頁畫面)** 的背景顏色為黃色或紅色，則表示印表機處於警告或錯誤狀態。如需詳細資訊，請參閱 [解決警示與錯誤](#) 頁 207。
 - 顯示線上指示和示範影片的快速連結，說明如何透過行動裝置進行存取。

- 存取開始使用的說明。

顯示 **Shortcuts (捷徑)** 功能表中新設定的「捷徑」。

印表機精靈

印表機「精靈」會逐步引導您完成各種印表機設定與功能的設定程序。

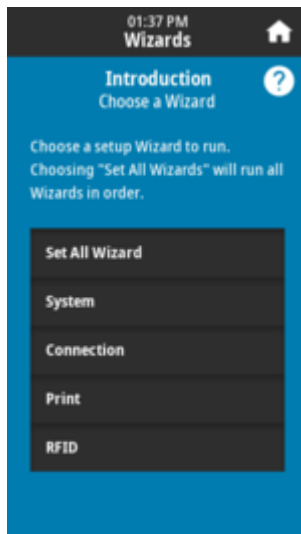


重要事項: 使用「精靈」時，請勿從主機傳送資料至印表機。為了獲得最佳效果，執行「Print (列印)」或「Set All Wizards (設定所有精靈)」時請使用全寬耗材。如果耗材比要列印的影像短，可能會截斷影像或在多個標籤上列印影像。

以下是可用的精靈：

- **Set All Wizard (設定所有精靈)** – 依序執行所有精靈。
- **System (系統) 精靈** – 設定與列印無關的作業系統設定。
- **Connection (連線) 精靈** – 設定印表機的連線選項。
- **Print (列印) 精靈** – 設定重要的列印參數和功能。請參閱「執行列印精靈並列印測試標籤」。
- **RFID 精靈** – 設定 RFID 子系統作業。

在 **Home (首頁)** 畫面上，觸碰 **Wizards (精靈)** 即可查看可用的選項。如需由任何精靈設定的個別設定詳細資訊，請參閱[使用者功能表](#) 頁 44。



使用者功能表

使用印表機功能表來設定印表機。

請參閱下列各節功能表：

- **System (系統)**
- **Connection (連線)**
- **Print (列印)**
- **RFID**
- **Storage (儲存空間)**



當有其他選配時，使用者功能表也會說明變更相同設定的其他方式。您也可以使用印表機的精靈來變更某些設定。(請參閱**印表機精靈** 頁 43。)

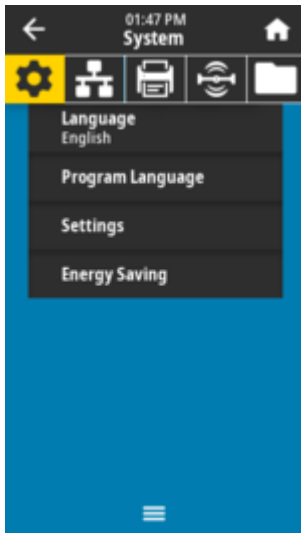
另請參閱

zebra.com/manuals 上的《Zebra 程式設定指南》

zebra.com/manuals 上的《ZebraNet 有線及無線列印伺服器使用者指南》

「System (系統)」功能表

使用「System (系統)」功能表項目來設定印表機功能、操作選項和語言，以及還原預設值。

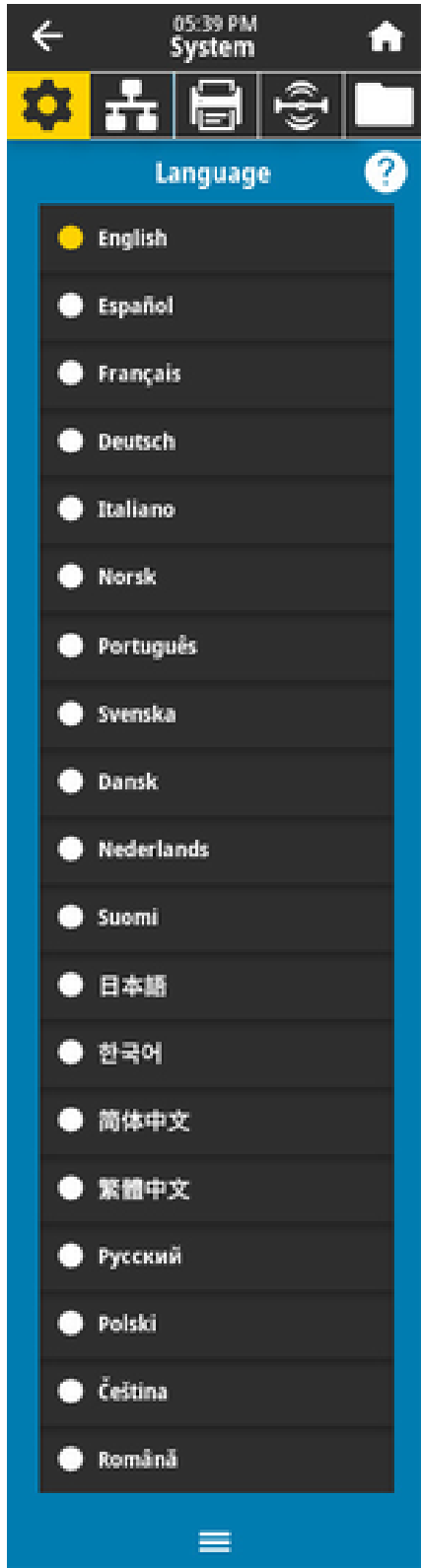


System (系統) > Language (語言)

使用此設定可從 19 個語言選項中選取顯示和列印資訊的語言。



附註: 此參數的語言選項會以所顯示名稱的語言來顯示語言名稱。



接受的值：

ENGLISH (##)#SPANISH (####)#FRENCH (##)#GERMAN (##)#ITALIAN (####)#NORWEGIAN (##)
#)#PORTUGUESE (####)#SWEDISH (###)#DANISH (###)#DUTCH (###)#FINNISH (###)#CZECH (#
##)#JAPANESE (##)#KOREAN (##)#ROMANIAN (####)#RUSSIAN (##)#POLISH (###)#SIMPLIFIED
CHINESE (####)#TRADITIONAL CHINESE (####)

相關的 ZPL 指令：

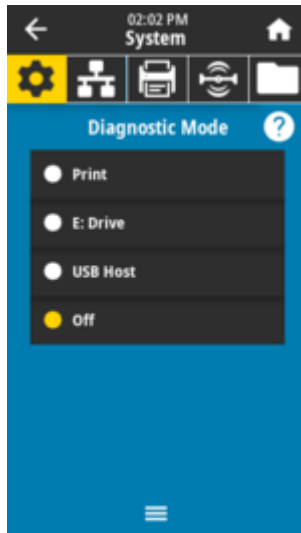
^KL

印表機網頁：

View and Modify Printer Settings (檢視及修改印表機設定) > General Setup (一般設定) > Language (語言)

System (系統) > Program Language (程式語言) > Diagnostic Mode (診斷模式)

使用「Communications Diagnostics Mode (通訊診斷模式)」可讓印表機將所有通訊作為列印資料輸出，以執行進階疑難排解。



接受的值：

Print (##)#E:Drive (E: ###)#USB Host (USB ##)#Off (##)

相關的 ZPL 指令：

僅適用於列印診斷：~JD 以啟用、~JE 以停用

列印伺服器網頁：

View and Modify Printer Settings (檢視及修改印表機設定) > General Setup (一般設定) > Language (語言)

控制面板鍵：

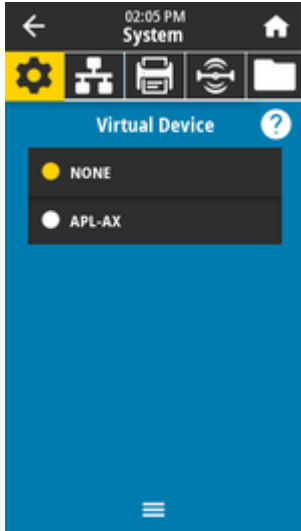
僅適用於列印診斷：印表機處於「Ready (就緒)」狀態時，請按住 PAUSE (暫停) + FEED (送紙) 2 秒。

另請參閱

[使用診斷測試模式](#)

System (系統) > Program Language (程式語言) > Virtual Device (虛擬裝置)

如果已在印表機上安裝任何「虛擬裝置」應用程式，您可以從此使用者功能表檢視或啟用/停用該應用程式。

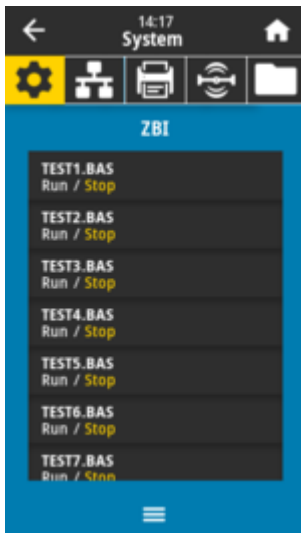


接受的值：

NONE (#) 或此處清單中的任何 Link-OS 虛擬裝置

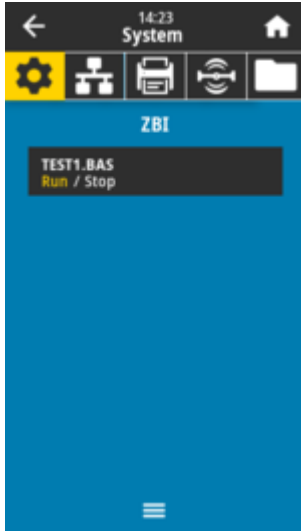
System (系統) > Program Language (程式語言) > ZBI

Zebra Basic Interpreter (ZBI 2.0) 是可為印表機購買的選配程式設定。



若已將 ZBI 程式下載至印表機，請使用此功能表項目選擇一個要執行的程式。如果印表機中沒有程式，則會列出 *NONE* (#)。

當 ZBI 程式下載完成但都沒有執行時，印表機會列出所有可用的程式。若要執行其中一個，請觸碰程式名稱下方的 **Run (執行)** (以白色標示)。



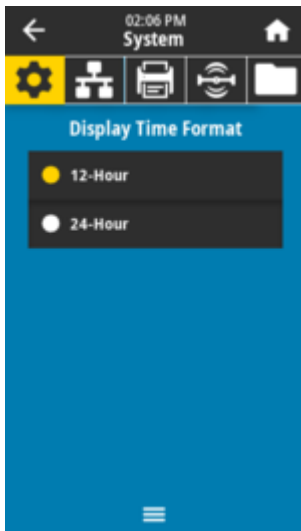
程式執行後，只會列出該程式。觸碰 **Stop (停止)** (以白色標示) 以結束程式。

使用的 SGD 指令：

`zbi.key` (辨認印表機的 ZBI 2.0 選配設定是否已啟用或停用)

System (系統) > Settings (設定) > Display Time Format (顯示時間格式)

使用此設定選取印表機要使用的時間格式。



接受的值：

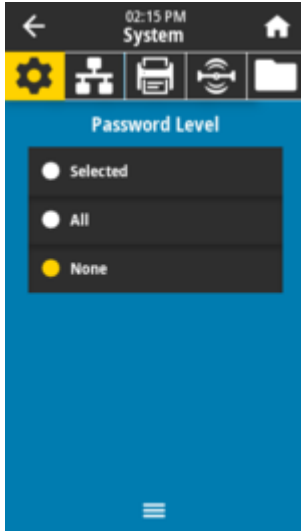
`12-Hour (12 ###)#24-Hour (24 ###)`

使用的 SGD 指令：

`device.idle_display_value`

System (系統) > Settings (設定) > Password Level (密碼等級)

使用此設定可選擇使用者功能表項目的密碼保護等級。



接受的值：

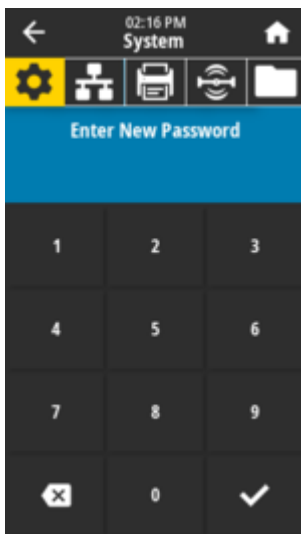
Selected (###)#All (##)#None (#)

相關的 ZPL 指令：

^KP (用來變更印表機密碼)

System (系統) > Settings (設定) > Set Password (設定密碼)

為受先前參數保護的功能表項目設定新的印表機密碼。



接受的值：

數字 0-9

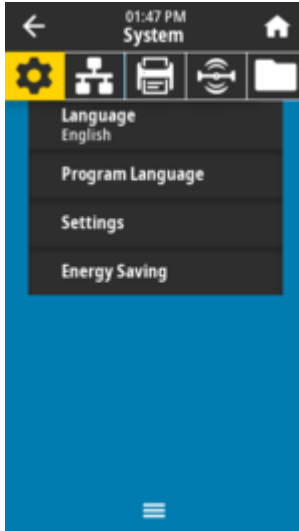
預設印表機密碼為 1234。

相關的 ZPL 指令：

^KP

System (系統) > Settings (設定) > Power Up Action (開機動作)

設定印表機在執行開機順序期間要採取的動作。



接受的值：

CALIBRATE (##)-調整感應器等級和臨界值、決定標籤長度，以及將耗材送至下一個膠片。

FEED (##)-將標籤送至第一個校準點。

LENGTH (##)-使用目前感應器值來決定標籤長度，並將耗材送至下一個膠片。

NO MOTION (###)-告知印表機不要移動耗材。您必須手動確認膠片放置正確，或按下 **FEED (送紙)** 按鈕以放置下一個膠片 (標籤間隙)。

SHORT CAL (####)-無需調整感應器增益即可設定耗材與膠片臨界值、決定標籤長度，以及將耗材送至下一個膠片。

相關的 ZPL 指令：

`^MF`

使用的 SGD 指令：

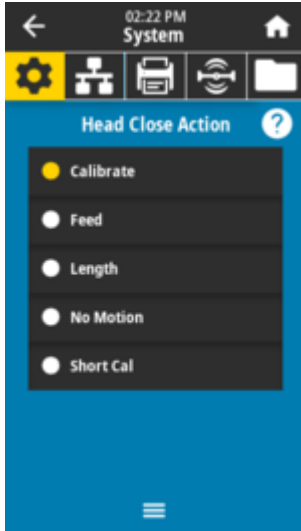
`ezpl.power_up_action`

印表機網頁：

View and Modify Printer Settings (檢視及修改印表機設定) > Calibration (校準)

System (系統) > Settings (設定) > Head Close Action (印字頭關閉動作)

設定印表機要在關閉印字頭時採取的動作。



接受的值：

CALIBRATE (##)-調整感應器等級和臨界值、決定標籤長度，以及將耗材送至下一個膠片。

FEED (##)-將標籤送至第一個校準點。

LENGTH (##)-使用目前感應器值來決定標籤長度，接著將耗材送至下一個膠片。

NO MOTION (###)-告知印表機不要移動耗材。您必須手動確認膠片放置正確，或按下 **FEED (送紙)** 按鈕以放置下一個膠片 (標籤間隙)

SHORT CAL (####)-無需調整感應器增益即可設定耗材與膠片臨界值、決定標籤長度，以及將耗材送至下一個膠片。

相關的 ZPL 指令：

`^MF`

使用的 SGD 指令：

`ezpl.head_close_action`

印表機網頁：

View and Modify Printer Setting (檢視及修改印表機設定) > Calibration (校準)

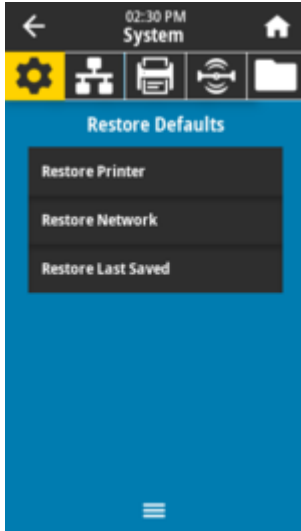
System (系統) > Settings (設定) > Screen Calibration (螢幕校準)

觸碰每個 **crosshair (交叉線)** 即可移動並校準螢幕上的顯示位置。



System (系統) > Settings (設定) > Restore Defaults (回復預設值)

將特定印表機、列印伺服器 and 網路設定還原為原廠預設值。



重要事項: 請小心載入預設值，因為您需要重新載入手動變更的所有設定。可透過兩個使用者功能表使用此功能表項目，每個功能表各有不同的預設值。

接受的值：

PRINTER (###)–將網路設定以外的所有印表機設定還原為原廠預設值。請小心載入預設值，因為您需要重新載入手動變更的所有設定。

NETWORK (##)–重新初始化印表機的有線或無線列印伺服器。使用無線列印伺服器時，印表機也會與您的無線網路重新建立關聯。

LAST SAVED (####)–載入上次永久儲存的設定。

NO MOTION (###)–告知印表機不要移動耗材。您必須手動確認膠片放置正確，或按下 **FEED (送紙)** 按鈕以放置下一個膠片 (標籤間隙)

SHORT CAL (####)–無需調整感應器增益即可設定耗材與膠片臨界值、決定標籤長度，以及將耗材送至下一個膠片。

相關的 ZPL 指令：

PRINTER (印表機)– ^JUF

NETWORK (網路)– ^JUN

LAST SAVED (上次儲存)– ^JUR

控制面板鍵：

PRINTER (印表機)–在印表機電源開啟時，按住 **FEED (送紙)** + **PAUSE (暫停)**，以將印表機參數重設為原廠值。

印表機網頁：

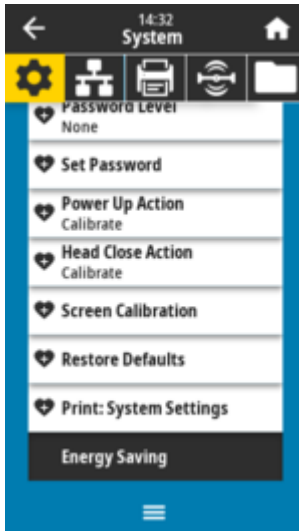
PRINTER (印表機)–**View and Modify Printer Settings (檢視及修改印表機設定) > Restore Default Configuration (還原預設組態)**

NETWORK (網路)–**Print Server Settings (列印伺服器設定) > Reset Print Server (重設列印伺服器)**

LAST SAVED (上次儲存)–**View and Modify Printer Settings (檢視及修改印表機設定) > Restore Saved Configuration (還原已儲存組態)**

System (系統) > Settings (設定) > Print: System Settings 列印：系統設定

列印印表機組態報告。



相關的 ZPL 指令：

~WC

控制面板鍵：

在印表機電源開啟期間按住 **CANCEL (取消)** 2 秒。

印表機處於「Ready (就緒)」狀態時，請按住 **FEED (暫停) + CANCEL (取消)** 2 秒。

印表機網頁：

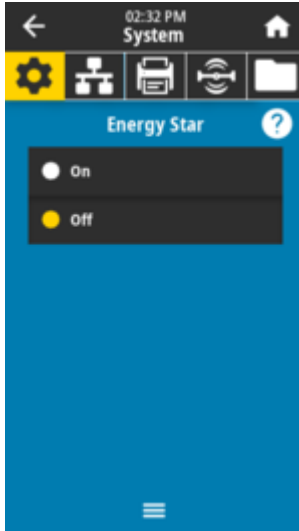
View and Modify Printer Settings (檢視及修改印表機設定) > Print Listings on Label (在標籤上列印清單)

另請參閱

[使用 ZPL 組態報告](#)

System (系統) > Energy Saving (省電) > Energy Star (能源之星)

啟用「Energy Star (能源之星)」模式時，印表機會在逾時期限後進入睡眠模式，進而降低耗電量。按下控制面板上的任何按鈕，即可讓印表機回到作用中狀態。



接受的值：

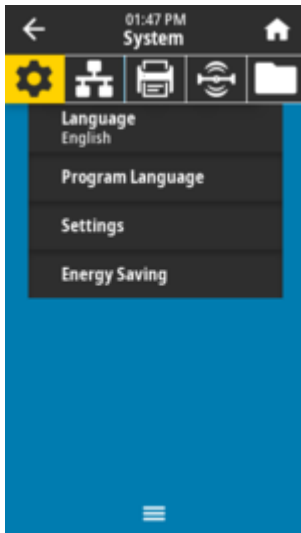
ON (##)#OFF (##)

使用的 SGD 指令：

```
power.energy_star.enable  
power.energy_star.timeout
```

「Connection (連線)」功能表

使用此功能表設定有線和無線 (Wi-Fi 及藍牙) 印表機通訊的連線參數。

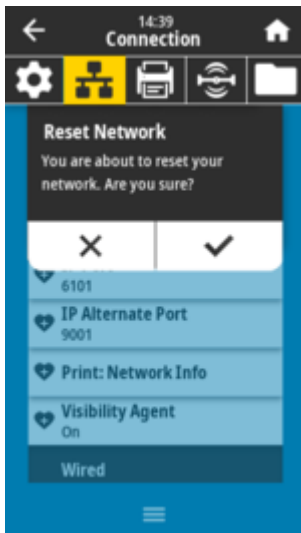


Connection (連線) > Networks (網路) > Reset Network (重設網路)

此選項會重設有線或無線列印伺服器，並儲存您對任何網路設定所做的任何變更。



重要事項: 您必須重設列印伺服器，才能讓網路設定的變更生效。



相關的 ZPL 指令:

~WR

使用的 SGD 指令:

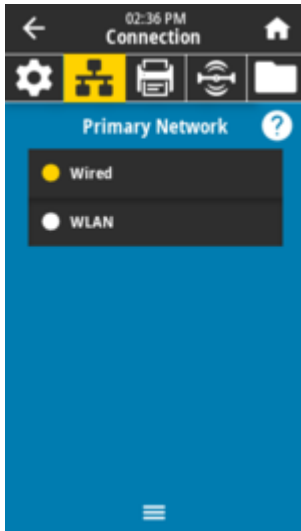
device.reset

印表機網頁:

Print Server Settings (列印伺服器設定) > Reset Print Server > (重設列印伺服器)

Connection (連線) > Networks (網路) > Primary Network (主要網路)

檢視或修改有線或無線列印伺服器是否為主要列印伺服器。您可以從中選取主要的列印伺服器。



接受的值：

Wired (##)#WLAN

相關的 ZPL 指令：

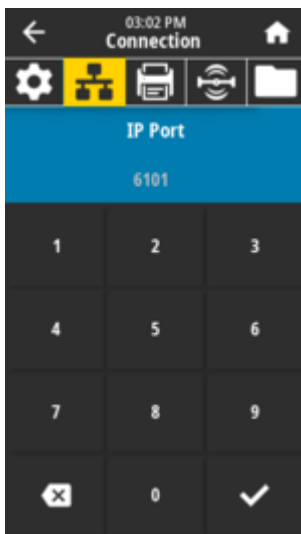
`^NC`

使用的 SGD 指令：

`ip.primary_network`

Connection (連線) > Networks (網路) > IP Port (IP 連接埠)

此印表機設定係指 TCP 列印服務接聽的內部有線列印伺服器連接埠號。應將主機的正常 TCP 通訊導向此連接埠。



使用的 SGD 指令：

`internal_wired.ip.port`

印表機網頁：

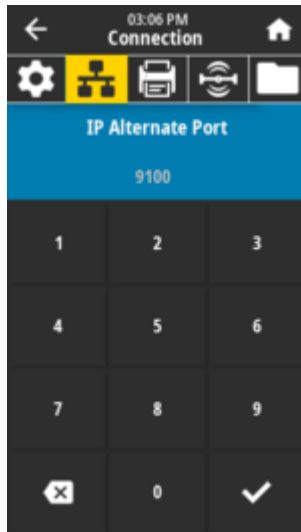
View and Modify Printer Settings (檢視及修改印表機設定) > Network Communications Setup (網路通訊設定) > TCP/IP Settings (TCP/IP 設定)

Connection (連線) > Networks (網路) > IP Alternate Port (IP 替代連接埠)

此指令會設定替代 TCP 連接埠的連接埠號碼。



附註：支援此指令的列印伺服器將同時監控主要連接埠和替代連接埠的連線。



使用的 SGD 指令：

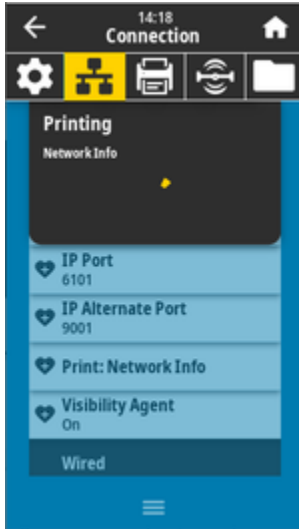
```
internal_wired.ip.port_alternate  
wlan.ip.port_alternate
```

印表機網頁：

View and Modify Printer Settings (檢視及修改印表機設定) > Network Communications Setup (網路通訊設定) > TCP/IP Settings (TCP/IP 設定)

Connection (連線) > Networks (網路) > Print: Network Info(列印：網路資訊)

列印任何已安裝的列印伺服器或藍牙裝置的設定。



Network Configuration
Zebra Technologies

ZTC ZD611-300dpi ZPL DEJ214900469
Wireless..... PRIMARY NETWORK PrintServer..... LOAD LAN FROM? WIRELESS..... ACTIVE PRINTSRVR
Wired DHCP..... IP PROTOCOL 000.000.000.000... IP ADDRESS 000.000.000.000... SUBNET 000.000.000.000... GATEWAY 000.000.000.000... WINS SERVER IP YES..... TIMEOUT CHECKING 300..... TIMEOUT VALUE 000..... ARP INTERVAL 9100..... BASE RAW PORT 9200..... JSON CONFIG PORT
Wireless# ALL..... IP PROTOCOL 172.029.001.039... IP ADDRESS 255.255.255.000... SUBNET 172.029.001.001... GATEWAY 000.000.000.000... WINS SERVER IP YES..... TIMEOUT CHECKING 300..... TIMEOUT VALUE 000..... ARP INTERVAL 9100..... BASE RAW PORT 9200..... JSON CONFIG PORT INSERTED..... CARD INSERTED 02dFH..... CARD MFG ID 9134H..... CARD PRODUCT ID 48:a4:93:a0:b1:30.. MAC ADDRESS YES..... DRIVER INSTALLED INFRASTRUCTURE.... OPERATING MODE 3811..... ESSID 135.0..... CURRENT TX RATE WPA PSK..... WLAN SECURITY 000..... POOR SIGNAL LONG..... PREAMBLE YES..... ASSOCIATED ON..... PULSE ENABLED 15..... PULSE RATE OFF..... INTL MODE USA/CANADA..... REGION CODE USA/CANADA..... COUNTRY CODE 0x7FFFFFFF..... CHANNEL MASK
Bluetooth 6.2..... FIRMWARE 01/01/2020..... DATE off..... DISCOVERABLE 5.2..... RADIO VERSION on..... ENABLED 00:07:4d:cc:39:a5... MAC ADDRESS DEJ214900469..... FRIENDLY NAME no..... CONNECTED 3..... MIN SECURITY MODE nc..... CONN SECURITY MODE supported..... iOS
FIRMWARE IN THIS PRINTER IS COPYRIGHTED

相關的 ZPL 指令：

~WL

控制面板鍵：

在印表機電源開啟期間按住 **CANCEL (取消)** 2 秒。

印表機處於「Ready (就緒)」狀態時，請按住 **FEED (送紙) + CANCEL (取消)** 2 秒。

印表機網頁：

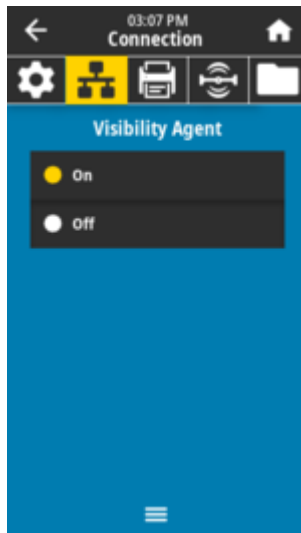
View and Modify Printer Settings (檢視及修改印表機設定) > Print Listings on Label (在標籤上列印清單)

另請參閱

[印表機網路 \(與藍牙\) 組態報告](#)

Connection (連線) > Networks (網路) > Visibility Agent (可見度代理程式)

當印表機連線至有線或無線網路時，會嘗試使用經過加密、憑證驗證的網路通訊端連線，透過雲端型 Zebra Printer Connector 連線至 Zebra 的 Asset Visibility Service。印表機會傳送探索資料、設定和警告資料。「不會」傳輸以任何標籤格式列印的資料。若要選擇停用此功能，請關閉此設定。



接受的值：

ON (##)#OFF (##)

使用的 SGD 指令：

```
weblink.zebra_connector.enable
```

印表機網頁：

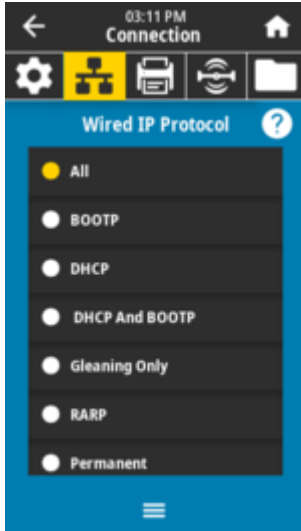
View and Modify Printer Settings (檢視及修改印表機設定) > Network Configuration (網路配置) > Cloud Connect Settings (雲端連線設定)



附註：如需詳細資訊，請參閱 zebra.com 上的「選擇退出 Asset Visibility Agent 應用程式」注意事項。

Connection (連線) > Wired (有線) > Wired IP Protocol (有線 IP 通訊協定)

此參數代表使用者 (永久) 或伺服器 (動態) 是否選取有線列印伺服器的 IP 位址。選取動態選項時，透過此參數可得知此列印伺服器從伺服器接收 IP 位址的方法。



附註: 您必須重設列印伺服器，才能讓網路設定的變更生效。請參閱 **Connection (連線) > Networks (網路) > Reset Network (重設網路)**

接受的值:

ALL (##)#GLEANING ONLY (####)#RARP#BOOTP#DHCP#DHCP & BOOTP#PERMANENT (##)

相關的 ZPL 指令:

`^ND`

使用的 SGD 指令:

`internal_wired.ip.protocol`

印表機網頁:

View and Modify Printer Settings (檢視及修改印表機設定) > Network Communications Setup (網路通訊設定) > TCP/IP Settings (TCP/IP 設定)

Connection (連線) > Wired (有線) > Wired IP Address (有線 IP 位址)

檢視並視需要變更印表機的有線 IP 位址。

若要儲存此設定的變更，請將 **Connection (連線) > Wired (有線) > Wired IP Protocol (有線 IP 通訊協定)** 設為 *PERMANENT (##)*，然後重設列印伺服器 (請參閱 **Connection (連線) > Networks (網路) > Reset Network (重設網路)**)。



接受的值：

每個欄位為 000 至 255

相關的 ZPL 指令：

^ND

使用的 SGD 指令：

internal_wired.ip.addr

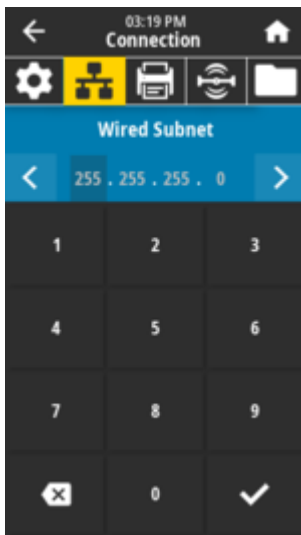
印表機網頁：

View and Modify Printer Settings (檢視及修改印表機設定) > Network Communications Setup (網路通訊設定) > TCP/IP Settings (TCP/IP 設定)

Connection (連線) > Wired (有線) > Wired Subnet (有線子網路)

檢視並視需要變更有線子網路遮罩。

若要儲存此設定的變更，請將 **Connection (連線) > Wired (有線) > Wired IP Protocol (有線 IP 通訊協定)** 設為 *PERMANENT (##)*，然後重設列印伺服器 (請參閱 **Connection (連線) > Networks (網路) > Reset Network (重設網路)**)。



接受的值：

每個欄位為 000 至 255

相關的 ZPL 指令：

^ND

使用的 SGD 指令：

internal_wired.ip.netmask

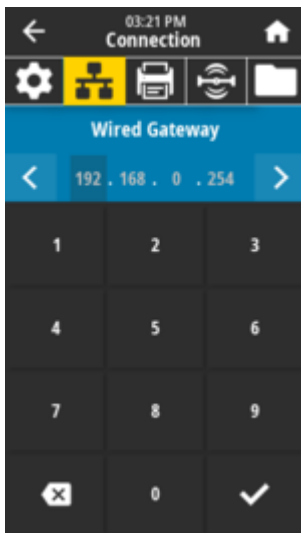
印表機網頁：

View and Modify Printer Settings (檢視及修改印表機設定) > Network Communications Setup (網路通訊設定) > TCP/IP Settings (TCP/IP 設定)

Connection (連線) > Wired (有線) > Wired Gateway (有線閘道)

檢視並視需要變更預設有線閘道。

若要儲存此設定的變更，請將 **Connection (連線) > Wired (有線) > Wired IP Protocol (有線 IP 通訊協定)** 設為 *PERMANENT (##)*，然後重設列印伺服器 (請參閱 **Connection (連線) > Networks (網路) > Reset Network (重設網路)**)。



接受的值：

每個欄位為 000 至 255

相關的 ZPL 指令：

^ND

使用的 SGD 指令：

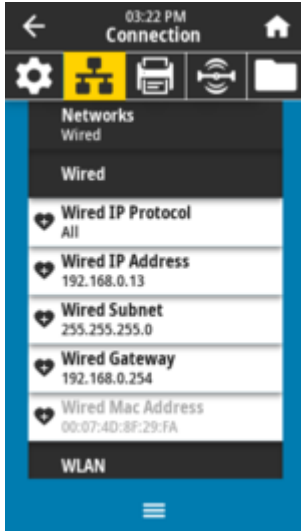
internal_wired.ip.gateway

印表機網頁：

View and Modify Printer Settings (檢視及修改印表機設定) > Network Communications Setup (網路通訊設定) > TCP/IP Settings (TCP/IP 設定)

Connection (連線) > Wired (有線) > Wired Mac Address (有線 MAC 位址)

檢視有線列印伺服器的媒體存取控制 (MAC) 位址。此值無法修改。



使用的 SGD 指令：

```
internal_wired.mac_addr
```

印表機網頁：

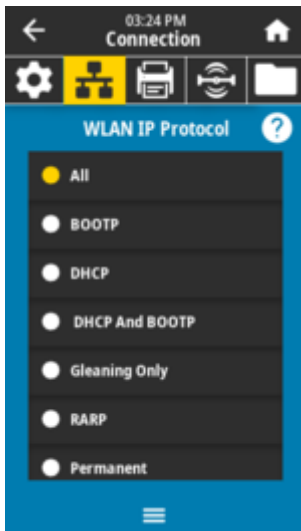
View and Modify Printer Settings (檢視及修改印表機設定) > Network Communications Setup (網路通訊設定) > TCP/IP Settings (TCP/IP 設定)

Connection (連線) > WLAN > WLAN IP Protocol (WLAN IP 通訊協定)

此參數代表使用者 (永久) 或伺服器 (動態) 是否選取無線列印伺服器的 IP 位址。選取動態選項時，透過此參數可得知此列印伺服器從伺服器接收 IP 位址的方法。



重要事項： 您必須重設列印伺服器，才能讓網路設定的變更生效。請參閱 **Connection (連線) > Networks (網路) > Reset Network (重設網路)**。



接受的值：

ALL (##)#GLEANNING ONLY (####)#RARP#BOOTP#DHCP#DHCP & BOOTP#PERMANENT (##)

相關的 ZPL 指令：

```
^ND
```


使用的 SGD 指令：

```
wlan.ip.protocol
```

印表機網頁：

View and Modify Printer Settings (檢視及修改印表機設定) > Network Communications Setup (網路通訊設定) > Wireless Setup (無線設定)

Connection (連線) > WLAN > WLAN IP Address (WLAN IP 位址)

檢視並視需要變更印表機的無線 IP 位址。

若要儲存此設定的變更，請將 **Connection (連線) > WLAN > WLAN IP Protocol (WLAN IP 通訊協定)** 設為 *PERMANENT (##)*，然後重設列印伺服器 (請參閱 **Connection (連線) > Networks (網路) > Reset Network (重設網路)**)。



Connection (連線) > WLAN > WLAN Subnet (WLAN 子網路)

檢視並視需要變更無線子網路遮罩。

若要儲存此設定的變更，請將 **Connection (連線) > WLAN > WLAN IP Protocol (WLAN IP 通訊協定)** 設為「*PERMANENT (永久)*」，然後重設列印伺服器 (請參閱 **Connection (連線) > Networks (網路) > Reset Network (重設網路)**)。



接受的值：

每個欄位為 000 至 255

相關的 ZPL 指令：

^ND

使用的 SGD 指令：

wlan.ip.netmask

印表機網頁：

View and Modify Printer Settings (檢視及修改印表機設定) > Network Communications Setup (網路通訊設定) > Wireless Setup (無線設定)

Connection (連線) > WLAN > WLAN Gateway (WLAN 閘道)

檢視並視需要變更預設無線閘道。

若要儲存此設定的變更，請將 **Connection (連線) > WLAN > WLAN IP Protocol (WLAN IP 通訊協定)** 設為 *PERMANENT (##)*，然後重設列印伺服器 (請參閱 **Connection (連線) > Networks (網路) > Reset Network (重設網路)**)。



接受的值：

每個欄位為 000 至 255

相關的 ZPL 指令：

^ND

使用的 SGD 指令：

wlan.ip.gateway

印表機網頁：

View and Modify Printer Settings (檢視及修改印表機設定) > Network Communications Setup (網路通訊設定) > Wireless Setup (無線設定)

Connection (連線) > WLAN > WLAN Mac Address (WLAN Mac 位址)

檢視無線列印伺服器的媒體存取控制 (MAC) 位址。此值無法修改。

**使用的 SGD 指令：**

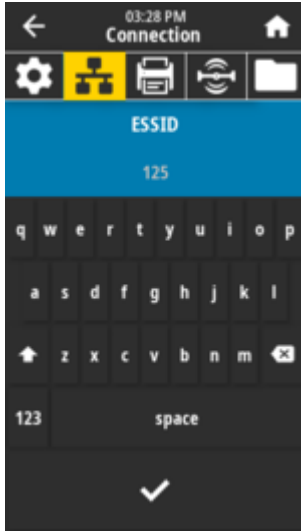
wlan.mac_addr

印表機網頁：

View and Modify Printer Settings (檢視及修改印表機設定) > Network Communications Setup (網路通訊設定) > Wireless Setup (無線設定)

Connection (連線) > WLAN > ESSID

延伸服務集識別 (ESSID) 是無線網路的識別碼。指定目前無線配置的 ESSID。



接受的值：

32 個字元的英數字串 (預設為 125)

使用的 SGD 指令：

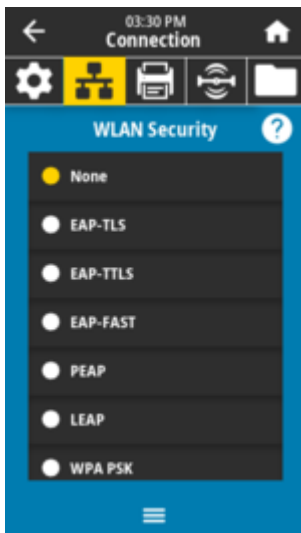
wlan.essid

印表機網頁：

View and Modify Printer Settings (檢視及修改印表機設定) > Network Communications Setup (網路通訊設定) > Wireless Setup (無線設定)

Connection (連線) > WLAN > WLAN Security (WLAN 安全性)

選取要用於 WLAN 的安全性類型。



相關的 ZPL 指令：

^WX

使用的 SGD 指令：

wlan.security

印表機網頁：

View and Modify Printer Settings (檢視及修改印表機設定) > Network Communications Setup (網路通訊設定) > Wireless Encryption Setup (無線加密設定)

Connection (連線) > WLAN > WLAN Band (WLAN 頻道)

設定要透過 Wi-Fi 連線的偏好頻道。



接受的值：

2.4#5#All (##)#None (#)

使用的 SGD 指令：

wlan.band_preference

印表機網頁：

View and Modify Printer Settings (檢視及修改印表機設定) > Network Communications Setup (網路通訊設定) > Wireless Setup (無線設定)

Connection (連線) > WLAN > WLAN Country Code (WLAN 國家代碼)

國家代碼定義無線電目前設定的法規國家。



附註：

每台印表機都有專屬的國家代碼清單，並依印表機機型及其無線電配置而定。此清單隨時可能因韌體更新而變更、新增或刪除，恕不另行通知。

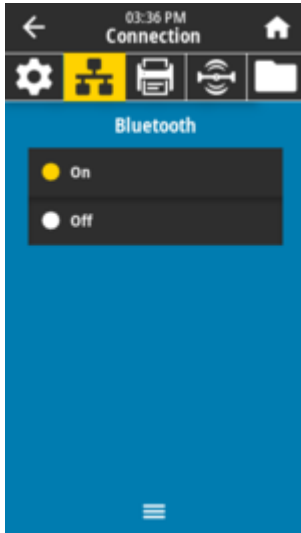
若要決定印表機上可用的國家/地區代碼，請發出 `! U1 getvar "wlan"` 指令，以傳回與 WLAN 設定相關的所有指令。在結果中找出 `wlan.country.code` 指令，並檢視印表機可用的國家/地區代碼。

使用的 SGD 指令：

```
wlan.country_code
```

Connection (連線) > Bluetooth (藍牙) > Bluetooth (藍牙)

選取印表機是否為「可搜尋」，以進行藍牙裝置配對。



接受的值：

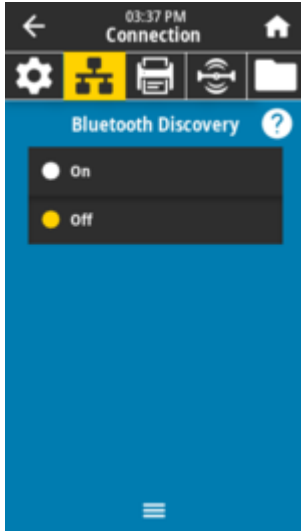
`ON (##)`–啟用藍牙無線電。
`OFF (##)`–停用藍牙無線電。

使用的 SGD 指令：

```
bluetooth.enable
```

Connection (連線) > Bluetooth (藍牙) > Bluetooth Discovery (藍牙探索)

選取印表機是否為「可搜尋」，以進行藍牙裝置配對。



接受的值：

- ON (##)-啟用藍牙可搜尋模式。
- OFF (##)-停用藍牙可搜尋模式。

使用的 SGD 指令：

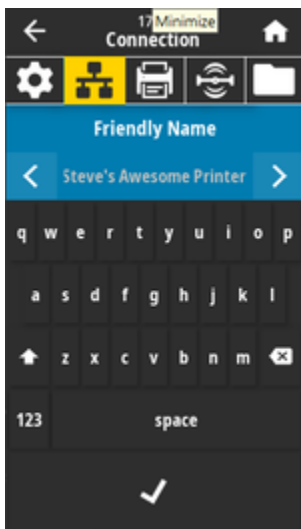
`bluetooth.discoverable`

Connection (連線) > Bluetooth (藍牙) > Friendly Name (易記名稱)

此指令可設定服務探索期間使用的易記名稱。

若要使變更生效，您必須重新啟動印表機電源或發出 `device.reset` 指令 (請參閱「Connection (連線)」>「Networks (網路)」>「Reset Network (重設網路)」)。

若您未設定易記名稱，則預設為印表機序號。



接受的值：

17 個字元的文字字串

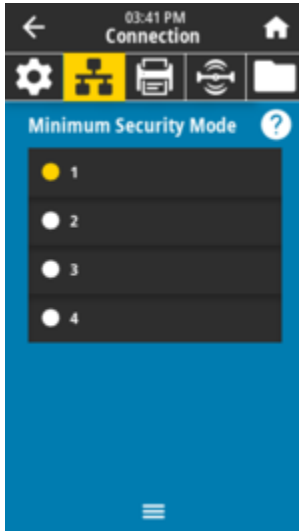
使用的 SGD 指令：

`bluetooth.friendly_name`

Connection (連線) > Bluetooth (藍牙) > Minimum Security Mode (最低安全性模式)

此印表機設定參數可設定「Bluetooth Minimum Security (藍牙最低安全性)」模式。視印表機無線電版本和印表機韌體而定，「Minimum Security Mode (最低安全性模式)」可提供不同等級的安全性。

如需詳細資訊，請參閱 zebra.com/manuals 上的《Zebra 程式指南》。



接受的值：

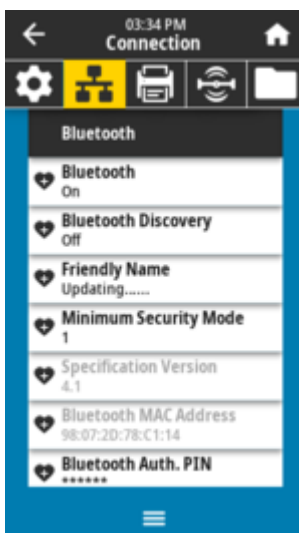
1、2、3、4

使用的 SGD 指令：

`bluetooth.minimum_security_mode`

Connection (連線) > Bluetooth (藍牙) > Specification Version (規格版本)

此參數顯示藍牙程式庫版本編號。

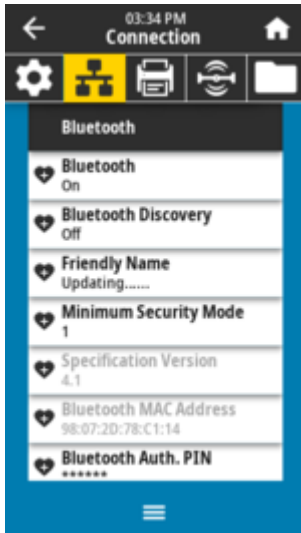


使用的 SGD 指令：

`bluetooth.version`

Connection (連線) > Bluetooth (藍牙) > MAC Address (MAC 位址)

此參數顯示藍牙裝置位址。

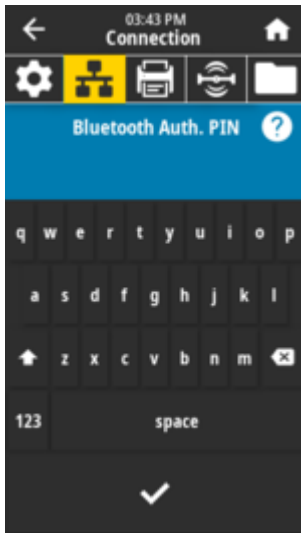


使用的 SGD 指令:

```
bluetooth.address
```

Connection (連線) > Bluetooth (藍牙) > Bluetooth Auth. (藍牙驗證)PIN

此參數顯示藍牙裝置位址。

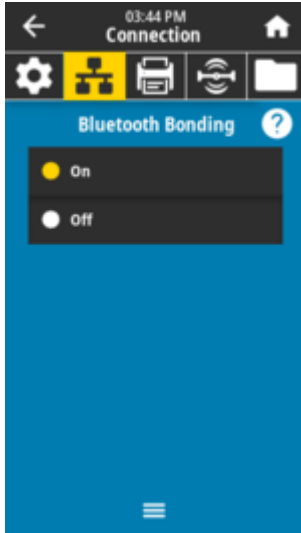


使用的 SGD 指令:

```
bluetooth.bluetooth_pin (用來設定 PIN)  
bluetooth.authentication (用來啟用驗證)
```

Connection (連線) > Bluetooth (藍牙) > Bluetooth Bonding (藍牙連結)

針對成功連線至印表機的裝置，控制藍牙堆疊是否會連結或儲存連結金鑰。



接受的值：

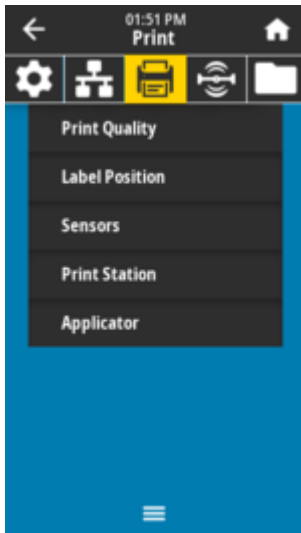
- ON* (##)—啟用藍牙連結。
- OFF* (##)—停用藍牙連結。

使用的 SGD 指令：

`bluetooth.bonding`

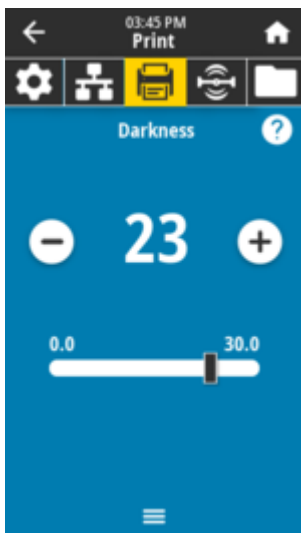
「Print (列印)」功能表

使用此功能表設定印表機的列印方式。設定濃度、速度、尺寸、處理列印工作等。



Print (列印) > Print Quality (列印品質) > Darkness (濃度)

將列印濃度設為可提供良好列印品質的最低設定值。如果將濃度設得太高，可能無法清楚列印標籤影像、無法正確掃描條碼、或提早磨損列印頭。



接受的值：

0.0 至 30.0

相關的 ZPL 指令：

^MD#~SD

使用的 SGD 指令：

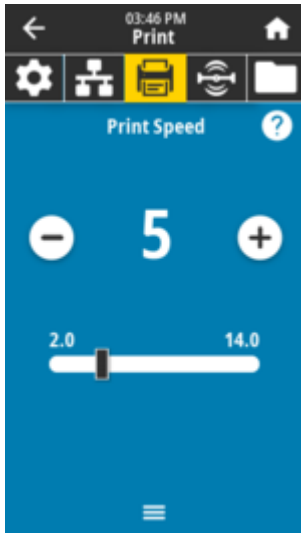
print.tone

印表機網頁：

View and Modify Printer Settings (檢視及修改印表機設定) > General Setup (一般設定) > Darkness (濃度)

Print (列印) > Print Quality (列印品質) > Print Speed (列印速度)

選擇列印標籤的速度，單位是每秒英寸 (ips)。列印速度越慢，通常產出的列印品質越好。



接受的值：

ZD621 203 dpi = 2 至 8 ips

ZD621 300 dpi = 2 至 6 ips

相關的 ZPL 指令：

^PR

使用的 SGD 指令：

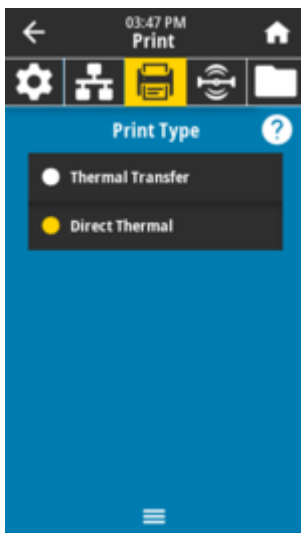
media.speed

印表機網頁：

View and Modify Printer Settings (檢視及修改印表機設定) > General Setup (一般設定) > Print Speed (列印速度)

Print (列印) > Print Quality (列印品質) > Print Type (列印類型)

指定印表機是否需要使用碳帶來列印。



接受的值：

Thermal Transfer (###)—使用碳帶與熱轉印耗材。

Direct Thermal (###)—使用熱感應耗材，且不會用到碳帶。

相關的 ZPL 指令：

`^MT`

使用的 SGD 指令：

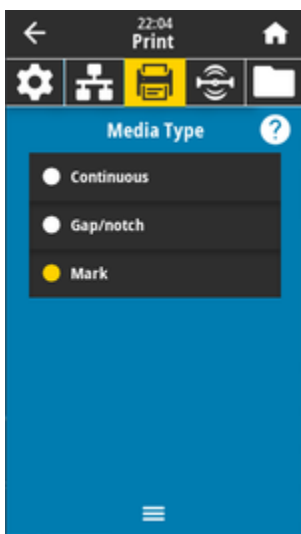
`ezpl.print_method`

印表機網頁：

View and Modify Printer Settings (檢視及修改印表機設定) > Media Setup (耗材設定) > Print Method (列印方法)

Print (列印) > Print Quality (列印品質) > Media Type (耗材類型)

選取您正在使用的耗材類型。



如果您選取 *Continuous (###)*，則必須在標籤格式配置 (若使用 ZPL，則為 `^LL`) 中納入標籤長度 (使用 **Print (列印) > Print Quality (列印品質) > Label Length (標籤長度)** 設定)。

如果您針對各種非連續型耗材選取 *Gap/Notch (##/##)* 或 *Mark (##)*，印表機會送入耗材以計算標籤長度。

接受的值：

Continuous (###)#Gap/notch (##/##)#Mark (##)

相關的 ZPL 指令：

`^MN`

使用的 SGD 指令：

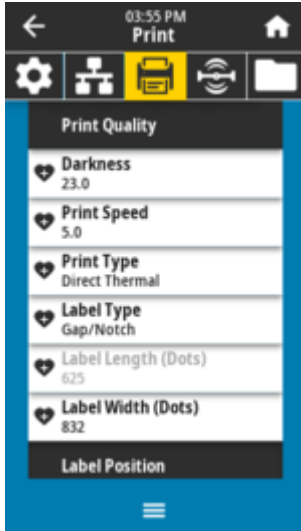
`ezpl.media_type`

印表機網頁：

View and Modify Printer Settings (檢視及修改印表機設定) > Media Setup (耗材設定) > Media Type (耗材類型)

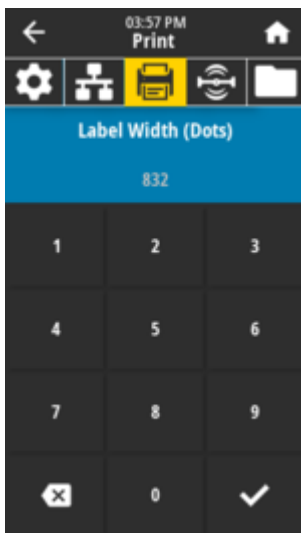
Print (列印) > Print Quality (列印品質) > Label Length (標籤長度)

以點為單位，檢視校準的標籤長度。此值無法修改。



Print (列印) > Print Quality (列印品質) > Label Width (Dots) (標籤寬度 (點))

以點為單位，指定所使用的標籤寬度。根據印字頭的 DPI 值，預設值是印表機的最大寬度。



附註：設定的寬度太窄可能會導致部分標籤格式無法列印在耗材上。設定的寬度太寬會浪費格式記憶體，並可能導致印表機不在標籤上列印而印到壓紙滾筒。如果使用 ^POI ZPL 指令將影像反轉，此設定可能會影響標籤格式的水平位置。

接受的值：

- ZD621 203 dpi = 0002 至 832 點
- ZD621 300 dpi = 0002 至 1280 點

相關的 ZPL 指令：

^PW

使用的 SGD 指令：

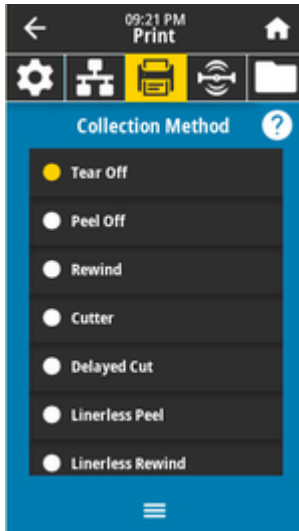
ezpl.print_width

印表機網頁：

View and Modify Printer Settings (檢視及修改印表機設定) > Media Setup (耗材設定) > Print Width (列印寬度)

Print (列印) > Label Position (標籤位置) > Collection Method (收集方法)

選擇與印表機可用選配相容的收集方法。



接受的值：

*Tear Off (##)#Peel Off (##)#Rewind (##)#Cutter (##)#Delayed Cut (####)#Linerless Peel (###
##)#Linerless Rewind (#####)#Linerless Tear (#####)#Applicator (###)#Linerless Cut (####
#)#Linerless Delayed Cut (#####)*

相關的 ZPL 指令：

`^MM`

使用的 SGD 指令：

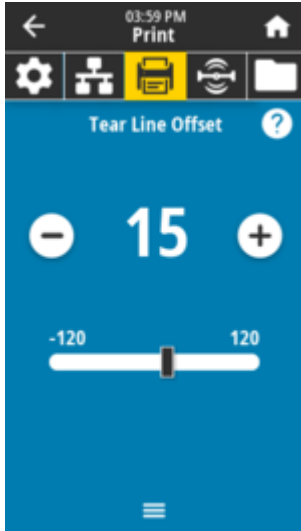
`media.printmode`

印表機網頁：

View and Modify Printer Settings (檢視及修改印表機設定) > General Setup (一般設定) > Print Mode (列印模式) >

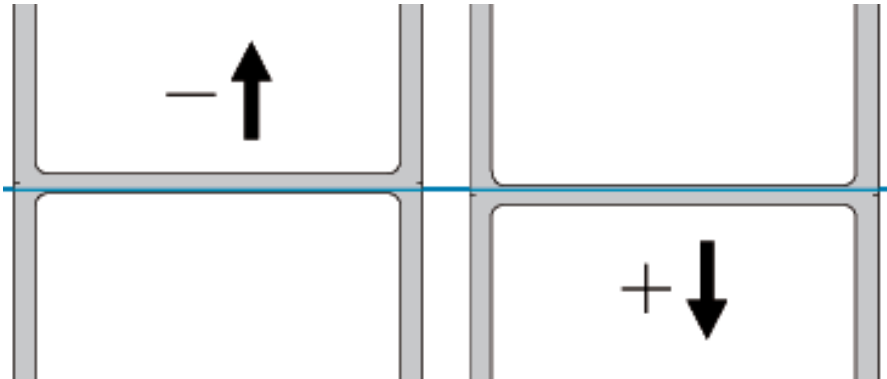
Print (列印) > Label Position (標籤位置) > Tear Line Offset (撕除線偏移)

設定印表機停止作業以供撕除標籤的位置。



如有需要，列印後請透過撕除功能移動耗材的位置。

- 較小的數字會以指定的點數將耗材移入印表機 (撕除線更靠近剛印出的標籤邊緣)。
- 較大的數字會將耗材移出印表機 (撕除線更靠近下一個標籤的前緣)。



接受的值：

-120 至 +120

相關的 ZPL 指令：

~TA

使用的 SGD 指令：

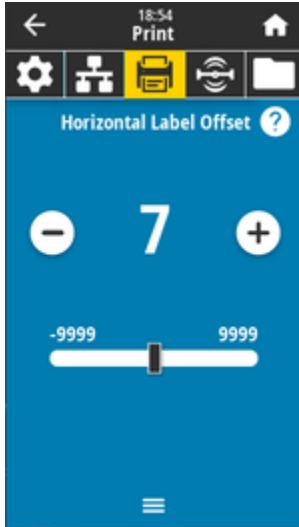
media.printmode

印表機網頁：

View and Modify Printer Settings (檢視及修改印表機設定) > General Setup (一般設定) > Tear Off (撕除)

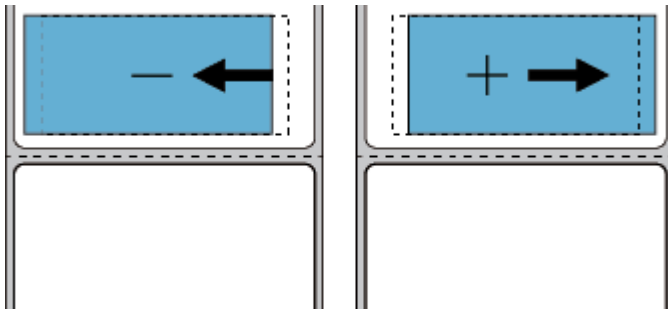
「Print (列印)」 > 「Label Position (標籤位置)」 > 「Horizontal Label Offset (水平標籤偏移)」

如有需要，請在標籤上水平移動影像位置。



如有需要，請在耗材上移動列印內容的水平位置。

- 若為負數，影像左側邊緣會依所選的點數朝標籤左側邊緣移動。
- 若為正數，影像邊緣會朝標籤右側邊緣移動。



接受的值：

-9999 至 9999

相關的 ZPL 指令：

`^LS`

使用的 SGD 指令：

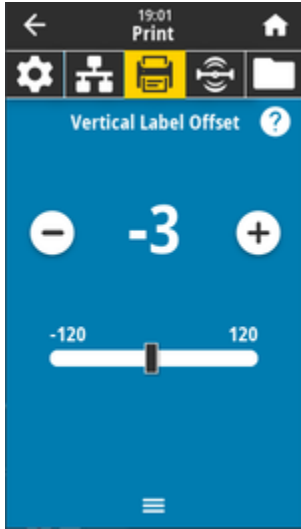
`zpl.left_position`

印表機網頁：

「View and Modify Printer Settings (檢視及修改印表機設定)」 > 「Advanced Setup (進階設定)」 > 「Left Position (左側位置)」

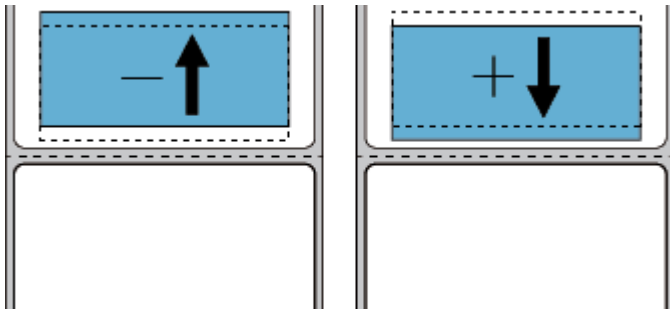
Print (列印) > Label Position (標籤位置) > Vertical Label Offset (垂直標籤偏移)

如有需要，請在標籤上垂直移動影像位置。



如有需要，請在耗材上移動列印內容的水平位置。

- 數字越小，影像會越往標籤頂端移動 (靠近印字頭)。
- 數字越大，影像會依指定點數越往標籤底部移動 (遠離印字頭)。



接受的值：

-120 至 120

相關的 ZPL 指令：

`^LT`

使用的 SGD 指令：

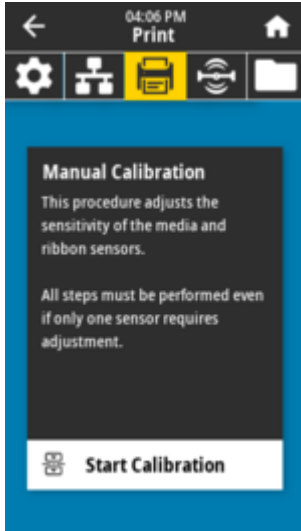
`zpl.top_position`

印表機網頁：

「View and Modify Printer Settings (檢視及修改印表機設定)」 > 「Advanced Setup (進階設定)」 > 「Label Top (標籤上端)」

Print (列印) > Sensors (感應器) > Manual Calibration (手動校準)

校準印表機以調整耗材和碳帶感應器的靈敏度。此操作使用精靈，以互動方式逐步引導您完成耗材感應器手動校準設定。



如需如何執行校準程序的完整指示，請參閱「手動耗材校準」。

相關的 ZPL 指令：

~JC

使用的 SGD 指令：

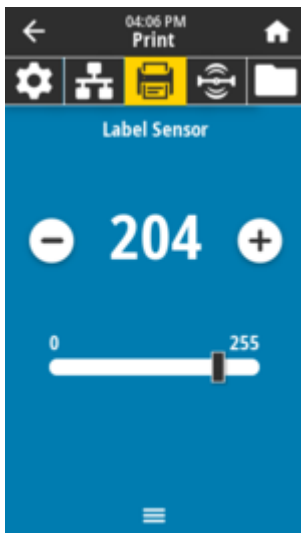
ezpl.manual_calibration

控制面板鍵：

按住 **PAUSE (暫停) + FEED (送紙) + CANCEL (取消)** 2 秒，便會啟動校準。

Print (列印) > Sensors (感應器) > Label Sensor (標籤感應器)

設定標籤感應器的靈敏度。



附註：此值是在感應器校準期間設定。除非 Zebra 技術支援中心或授權的維修技術人員指示您變更這些設定，否則請勿這麼做。

接受的值：

0 至 255

使用的 SGD 指令：

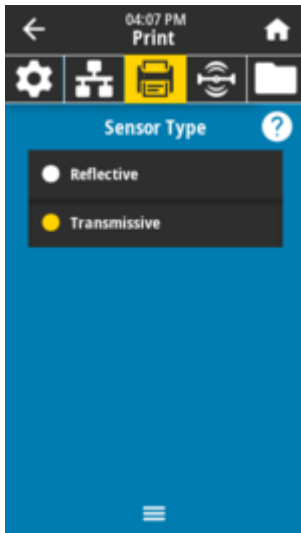
`ezpl.label_sensor`

印表機網頁：

View and Modify Printer Settings (檢視及修改印表機設定) > Calibration (校準)

Print (列印) > Sensors (感應器) > Sensor Type (感應器類型)

請針對適合您所使用的耗材類型，選取 *transmissive (###)* 或 *reflective (###)* 耗材感應。



Transmissive (###) (透視耗材和裱紙) — 用於一般標籤和連續型耗材的間隙/膠片感應。此類耗材上沒有追蹤標記或凹口。

Reflective (###) — 用於偵測耗材背面的黑色標記/線條與凹口/孔洞。黑色標記和孔洞不會像裱紙或紙張一樣反射。

接受的值：

`TRANSMISSIVE (###)#REFLECTIVE (###)`

相關的 ZPL 指令：

`^JS`

使用的 SGD 指令：

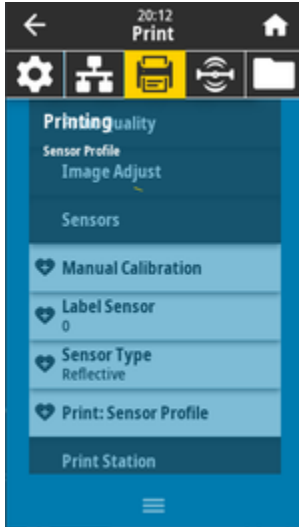
`device.sensor_select`

印表機網頁：

View and Modify Printer Settings (檢視及修改印表機設定) > Media Setup (耗材設定)

Print (列印) > Sensors (感應器) > Print: Sensor Profile(列印：感應器設定檔)

顯示與實際感應器讀數比較的感應器設定。若要解讀結果，請參閱「感應器設定檔」。



透射式 (透視耗材和裱紙) - 用於基本標籤和連續型耗材的間隙/膠片感應

反射式 - 用於偵測耗材背面的黑色標記/線條與凹口/孔洞。黑色標記和孔洞不會反射。

相關的 ZPL 指令：

~JG

控制面板鍵：

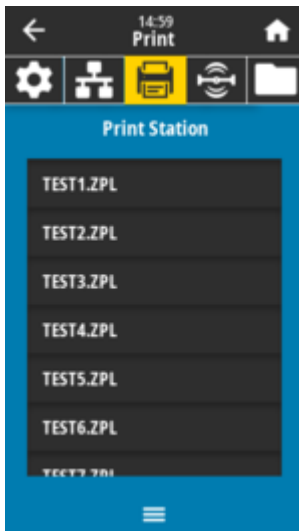
在印表機電源開啟時，按住 **FEED (送紙)** + **CANCEL (取消)**。

印表機網頁：

View and Modify Printer Settings (檢視及修改印表機設定) > Print Listings on Label (在標籤上列印清單)

Print (列印) > Print Station (列印站)

使用此功能表項目在標籤格式中填入變數欄位，並使用人性化輸入裝置 (HID) 列印標籤，例如 USB 鍵盤、計重器或條碼掃描器。



重要事項：適合的標籤格式必須儲存在印表機的 E: 磁碟機，才能使用此選項。請參閱「使用 USB 主機連接埠與 NFC 功能」的練習，以取得使用此功能的練習。

當您將 HID 插入其中一個印表機的 USB 主機連接埠時，請使用此使用者功能表來選取印表機 E：磁碟機中的表單。系統提示您填寫表單上的每個變數 ^FN 欄位後，您可以指定所需的標籤列印數量。

如需使用與此功能相關的 ^FN 指令或 SGD 指令的詳細資訊，請參閱 zebra.com/manuals 上的《Zebra 程式設定指南》。

使用的 SGD 指令：

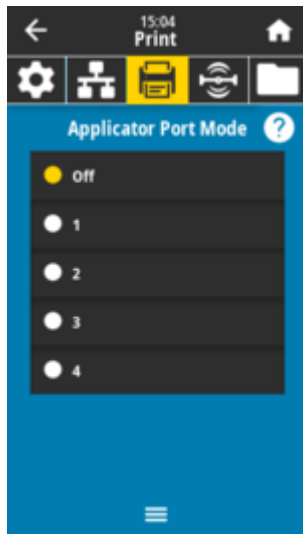
```
usb.host.keyboard_input (必須設為「ON (開啟)」)  
usb.host.template_list  
usb.host.fn_field_list  
usb.host.fn_field_data  
usb.host.fn_last_field  
usb.host.template_print_amount
```

另請參閱

如需使用與此功能相關的 ^FN 指令或 SGD 指令的詳細資訊，請參閱 zebra.com/manuals 上的《Zebra 程式設定指南》。

Print (列印) > Applicator (塗抹器) > Applicator Port Mode (塗抹器連接埠模式)

控制塗抹器連接埠的「結束列印」訊號運作方式。



接受的值：

Off (##)

- 1 = 「結束列印」訊號通常是高的，只有在印表機將標籤向前移動時是低的。
- 2 = 「結束列印」訊號通常是低的，只有在印表機將標籤向前移動時是高的。
- 3 = 「結束列印」訊號通常是高的，只有在已列印並放置標籤時是低的，持續 20 毫秒。
- 4 = 「結束列印」訊號通常是低的，只有在已列印並放置標籤時是高的，持續 20 毫秒。

相關的 ZPL 指令：

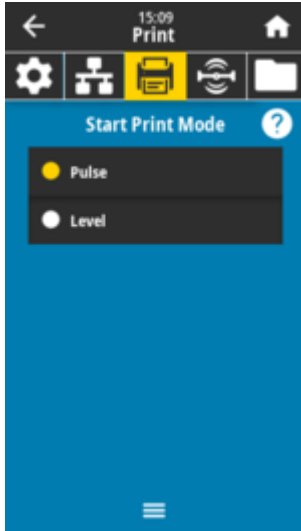
^JJ

使用的 SGD 指令：

```
device.appliator.end_print
```

Print (列印) > Applicator (塗抹器) > Start Print Mode (開始列印模式)

決定塗抹器連接埠的「開始列印」訊號是否處於水平模式或脈衝模式。



接受的值：

Pulse (##)- 「開始列印」訊號必須先停用，才能為下一個標籤判斷訊號。

Level (##)- 「開始列印」訊號不需要停用即可列印下一個標籤。只要「開始列印」訊號為低且標籤格式正確，就會列印標籤。

相關的 ZPL 指令：

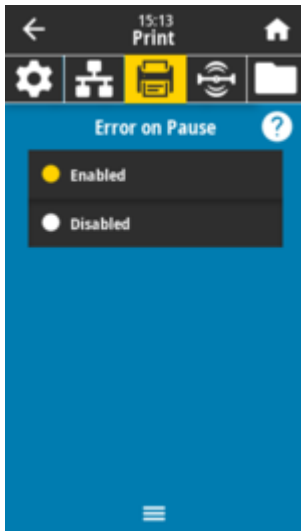
`^JJ`

使用的 SGD 指令：

`device.appliator.start_print`

Print (列印) > Applicator (塗抹器) > Error on Pause (暫停時發生錯誤)

決定印表機如何處理塗抹器連接埠錯誤。啟用此功能也會宣告「需要維修」的 PIN 碼。



接受的值：

ENABLED (##)

DISABLED (##)

使用的 SGD 指令：

`device.appliator.error_on_pause`

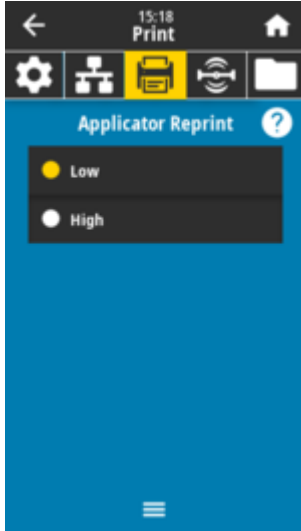
印表機網頁：

View and Modify Printer Settings (#####) > Advanced Setup (####) > Error on Pause (#####)

Print (列印) > Applicator (塗抹器) > Applicator Reprint (塗抹器重新列印)

指定是否需要高或低值才能讓塗抹器重新列印標籤。

啟用或停用 ~PR 指令，啟用後會重新列印上一張列印的標籤。同時也可啟用 **Home (首頁)** 畫面的 **Reprint (重新列印)** 按鈕。



接受的值：

Low (#)

High (#)

相關的 ZPL 指令：

^JJ

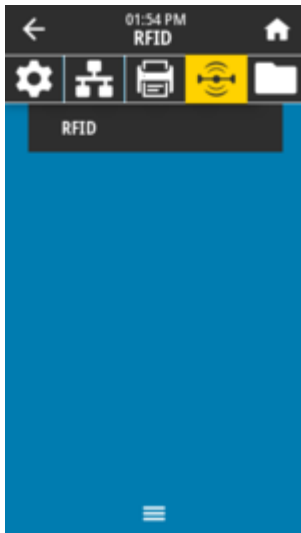
~PR

使用的 SGD 指令：

device.appliator.reprint

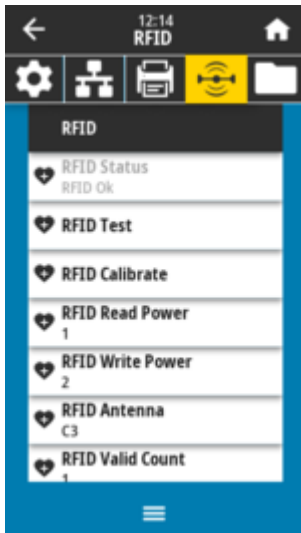
RFID 功能表

使用此功能表來設定、監控和測試 RFID 子系統的運作。



RFID > RFID Status (RFID 狀態)

顯示印表機 RFID 子系統的狀態。



相關的 ZPL 指令：

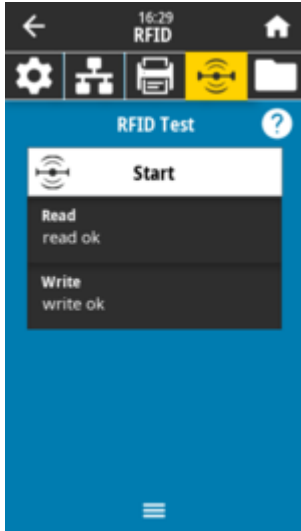
^HL
~HL

使用的 SGD 指令：

`rfid.error.response`

RFID > RFID Test (RFID 測試)

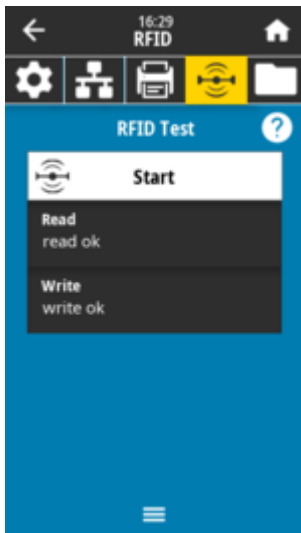
在 RFID 測試期間，印表機會嘗試讀取和寫入詢答機。此測試不會使印表機執行任何動作。



若要測試 RFID 標籤：

1. 請將 RFID 標籤及詢答機放在 RFID 天線組上。
2. 觸碰 **Start (開始)**。

一般結果會顯示在顯示器上。



使用的 SGD 指令：

```
rfid.tag.test.content
rfid.tag.test.execute
```

RFID > RFID Calibrate (RFID 校準)

啟動 RFID 耗材的標籤校準。(與耗材和碳帶校準不同。)在此程序期間，印表機會移動耗材、校準 RFID 標籤位置，以及決定所用 RFID 耗材的最佳設定。相關設定包括程式設定位置、要使用的天線元件，以及要使用的讀取/寫入功率等級。請參閱《RFID 程式設定指南 3》以取得詳細資訊。



重要事項：

執行此指令之前，請先將 RFID 耗材裝入印表機、校準印表機、關閉列印頭，以及至少送入一個標籤，以確保會從正確的位置開始校準吊牌。

保留在進行校準之標籤前後的所有詢答機。這可讓印表機判定 RFID 設定，不會編碼相鄰吊牌。從印表機前方送出部分耗材，以便在標籤校準程序期間向後送紙。



相關的 ZPL 指令：

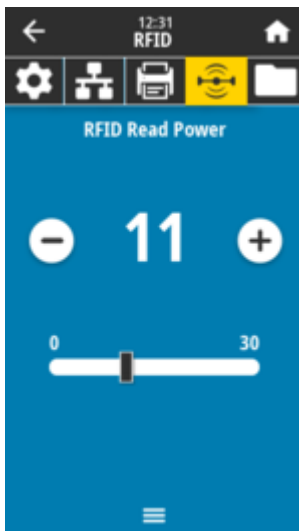
^HR

使用的 SGD 指令：

rfid.tag.calibrate

RFID > Read Power (讀取功率)

如果無法透過 RFID 標籤校準來讀取到所需的功率，則可指定值。



接受的值：

0 至 30

相關的 ZPL 指令：

^RW

使用的 SGD 指令：

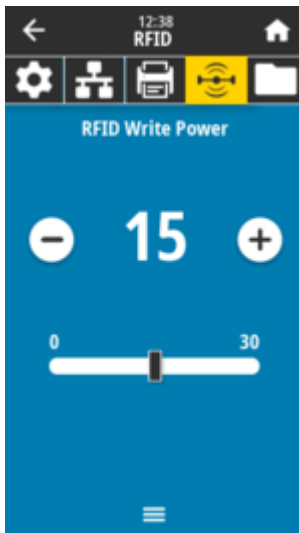
```
rfid.reader_1.power.read
```

印表機網頁：

View and Modify Printer Settings (檢視及修改印表機設定) > RFID > Setup (設定) > RFID READ PWR (RFID 讀取功率)

RFID > Write Power (寫入功率)

如果無法透過 RFID 標籤校準來達到所需的寫入功率，則可以指定值。



接受的值：

0 至 30

相關的 ZPL 指令：

```
^RW
```

使用的 SGD 指令：

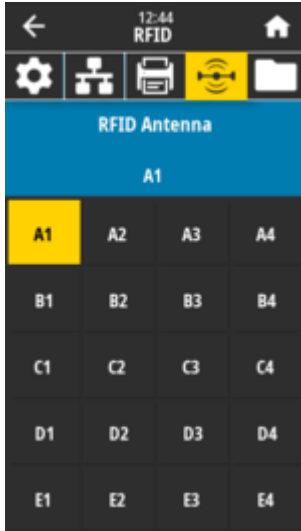
```
rfid.reader_1.power.write
```

印表機網頁：

View and Modify Printer Settings (檢視及修改印表機設定) > RFID Setup (RFID 設定) > RFID WRITE PWR (RFID 寫入功率)

RFID > RFID Antenna (RFID 天線)

如果無法透過 RFID 標籤校準來選擇所需的天線，則可以指定值。



接受的值：

A1, 預設且唯一的設定 (適用於本 Zebra 印表機使用的置中對齊天線)。

相關的 ZPL 指令：

^RW

使用的 SGD 指令：

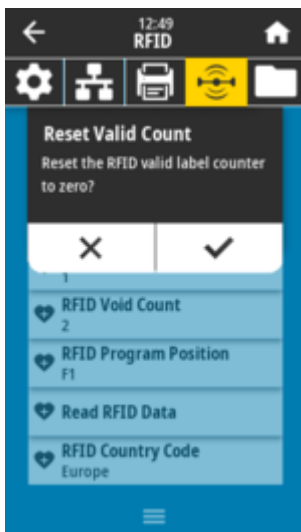
rfid.reader_1.antenna_port

印表機網頁：

View and Modify Printer Settings (檢視及修改印表機設定) > RFID Setup (RFID 設定) > RFID ANTENNA (RFID 天線)

RFID > RFID Valid Count (RFID 有效計數)

將 RFID 有效標籤計數器重設為零。



相關的 ZPL 指令：

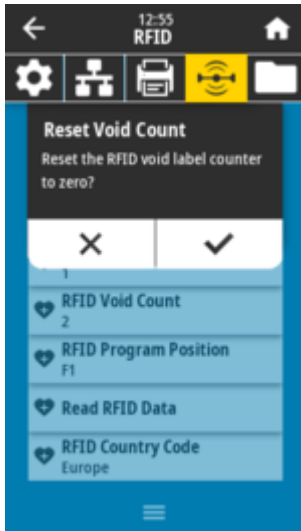
~RO

使用的 SGD 指令：

odometer.rfid.valid_resetable

RFID > RFID Void Count (RFID 的無效計數)

將 RFID 無效標籤計數器重設為零。



相關的 ZPL 指令：

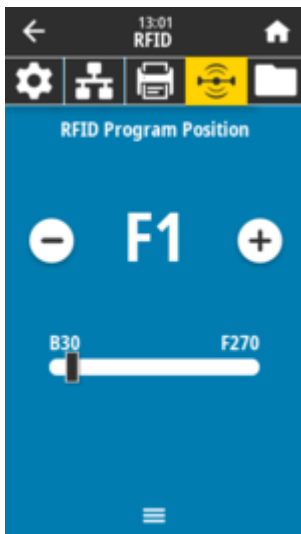
~RO

使用的 SGD 指令：

odometer.rfid.void_resetable

RFID > RFID Program Position (RFID 程式位置)

如果無法透過 RFID 標籤校準達到所需的程式設定位置 (讀取/寫入位置)，則可以指定值。



接受的值：

F0 至 *Fxxx* (其中 xxx 是標籤長度 (以公釐為單位) 或 999，以較小的值為主) – 印表機以指定的距離向前送入標籤，然後開始進行程式設定。

B0 至 *B30* – 印表機以指定的距離向後送入標籤，然後開始進行程式設定。若要向後送紙，請在使用反向程式設定位置時，讓空的耗材裱紙在印表機前方露出。

相關的 ZPL 指令：

`^RS`

使用的 SGD 指令：

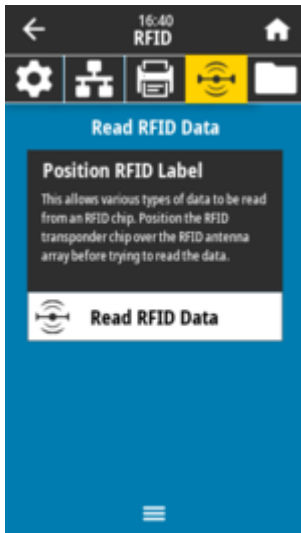
`rfid.position.program`

印表機網頁：

View and Modify Printer Settings (檢視及修改印表機設定) > RFID Setup (RFID 設定) > PROGRAM POSITION (程式位置)

RFID > Read RFID Data (讀取 RFID 資料)

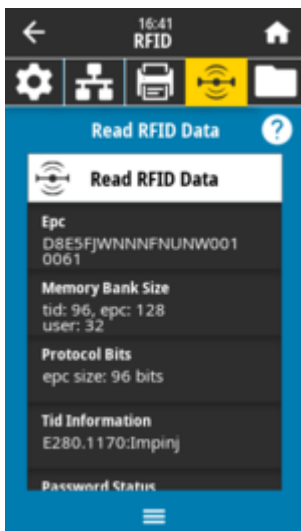
從位於 RFID 天線上的 RFID 標籤讀取並傳回指定標籤資料。讀取標籤資料時，印表機不會有任何動作。可以開啟或關閉印字頭。



若要讀取和顯示儲存在 RFID 標籤上的資訊：

1. 將 RFID 標籤及詢答機放在 RFID 天線上方。
2. 觸碰 **Read RFID Data (讀取 RFID 資料)**。

測試結果會出現在顯示幕上。



相關的 ZPL 指令：

`^RF`

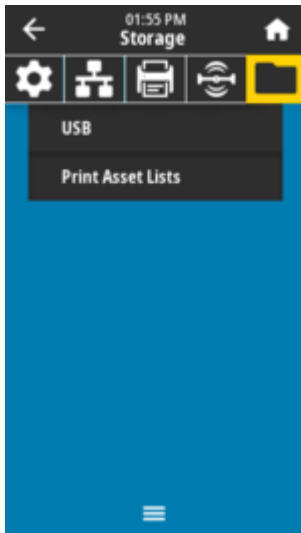
使用的 SGD 指令：

`rfid.tag.read.content`

`rfid.tag.read.execute`

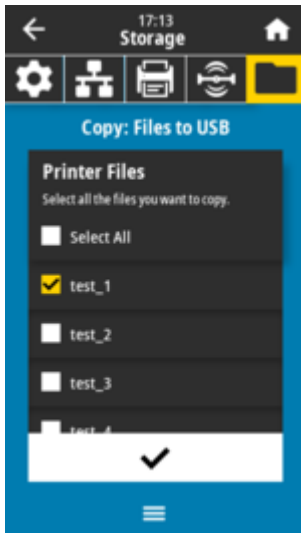
「Storage (儲存空間)」功能表

使用此功能表管理印表機內的檔案操作、透過 USB 主機存取外部檔案，以及列印標籤格式。



Storage (儲存空間) > USB > Copy: Files to USB(複製：檔案至 USB)

從印表機選取要儲存在 USB 快閃磁碟機的檔案。



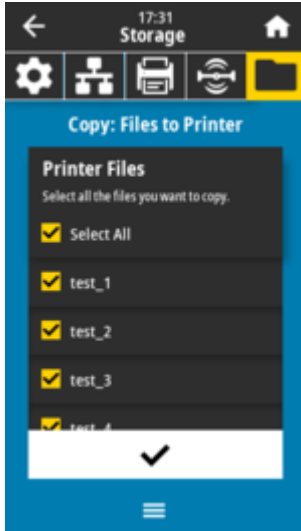
1. 將 USB 快閃磁碟機插入印表機的 USB 主機連接埠。印表機會列出可用的檔案。
2. 觸碰所需檔案旁邊的 **box (方塊)**。亦可使用 **Select All (全選)**。
3. 觸碰 **checkmark (核取記號)** 即可複製選取的檔案。

使用的 SGD 指令：

```
usb.host.write_list
```

Storage (儲存空間) > USB > Copy: Files to Printer(複製：檔案至印表機)

選取要從 USB 快閃磁碟機複製到印表機的檔案。



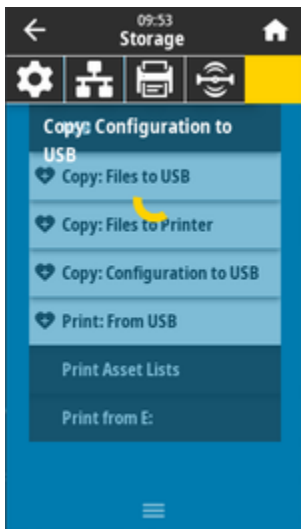
1. 將 USB 快閃磁碟機插入印表機的 USB 主機連接埠。印表機會列出可用的檔案。
2. 觸碰所需檔案旁邊的 **box (方塊)**。亦可使用 **Select All (全選)**。
3. 觸碰 **checkmark (核取記號)** 即可複製選取的檔案。

使用的 SGD 指令：

```
usb.host.read_list
```

Storage (儲存空間) > USB > Copy: Configuration to USB(複製：配置至 USB)

使用此功能將印表機的配置資訊複製到 USB 大量儲存裝置 (例如 USB 快閃磁碟機)，該裝置會插入印表機的其中一個 USB 主機連接埠。如此便能存取資訊，而無需列印實體標籤。



相關的 ZPL 指令：

```
^HH — 傳回已傳回至主機電腦的印表機組態資訊。
```

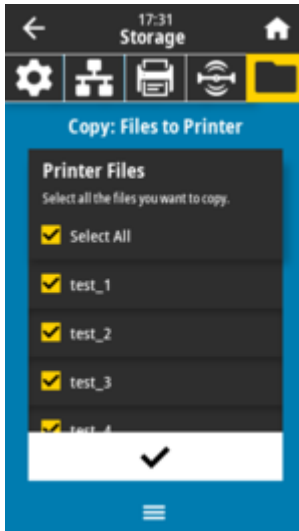
印表機網頁：

Printer Home Page (印表機首頁) > View Printer Configuration (檢視印表機組態) (以在網頁瀏覽器上檢視印表機組態資訊)

View and Modify Printer Settings (檢視及修改印表機設定) > Print Listings on Label (在標籤上列印清單) (以在標籤上列印組態資訊)

Storage (儲存空間) > USB > Print: From USB(列印：自 USB)

從 USB 快閃磁碟機選取要列印的檔案。



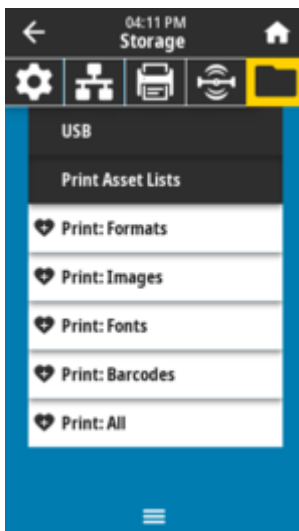
1. 將 USB 快閃磁碟機插入印表機的 USB 主機連接埠。印表機會列出可用的檔案。
2. 觸碰所需檔案旁邊的 **box (方塊)**。亦可使用 **Select All (全選)**。
3. 觸碰 **checkmark (核取記號)** 即可列印選取的檔案。

使用的 SGD 指令：

```
usb.host.read_list
```

Storage (儲存) > Print Asset Lists (列印資產清單)

在一或多個標籤上列印指定資訊。



接受的值：

Formats (##) – 列印儲存在印表機的 RAM、快閃記憶體或選配記憶卡中的可用格式。

Images (##) – 列印儲存在印表機的 RAM、快閃記憶體或選配記憶卡中的可用影像。

Fonts (##) – 列印印表機中可用的字型，包括標準印表機字型及任何選配字型。字型可以儲存在 RAM 或快閃記憶體中。

Barcodes (##) – 列印印表機中可用的條碼。條碼可以儲存在 RAM 或快閃記憶體中。

All (##) – 列印先前的標籤，以及印表機組態標籤和網路組態標籤。

相關的 ZPL 指令：

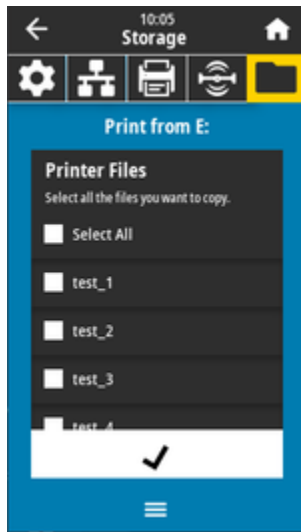
`^WD`

印表機網頁：

View and Modify Printer Settings (檢視及修改印表機設定) > Print Listings on Label (在標籤上列印清單)

Storage (儲存空間) > USB > Print from E: (從 E: 列印)

從印表機 E: 記憶體選取要列印的檔案。



1. 觸碰所需檔案旁邊的 **box (方塊)**。亦可使用 **Select All (全選)**。
2. 觸碰 **checkmark (核取記號)** 即可列印選取的檔案。

使用的 SGD 指令：

`usb.host.write_list`

安裝選配硬體

本節協助您安裝一般印表機連線模組和選配耗材處理。



重要事項:

為了簡化並加速設定程序，請在首次設定和使用印表機之前，安裝所有連線模組和選配耗材處理。

強烈建議您在印表機完成設定程序後，更新印表機的韌體。其中許多選配都需要更新內部韌體，才能與印表機主邏輯板的已安裝韌體版本正確搭配運作。

可現場安裝的ZD611T配件和選配

印表機支援連線、耗材處理和電源選配等多種使用者升級套件。

印表機連線模組

安裝下列選配之前，必須先取下連線模組護蓋 – [接觸連線模組插槽](#)。

- 無線連線模組 - 安裝無線連線模組
 - Wi-Fi 802.11ac、藍牙 4.2、BTLE 5.0 和 MFi 3.0
 - Wi-Fi 802.11ax、藍牙 5.3、BTLE 5.3 和 MFi 3.0

選配耗材處理

安裝下列選配之前，必須先取下印表機標準擋板 – [取下標準擋板](#)。

- 標籤分離器 (剝離裱紙並將標籤傳給操作者) - [安裝標籤分離器](#)
- 一般用途耗材裁刀 – [安裝標準耗材裁刀](#)
- 耗材軸內徑 38.1 公釐 (1.5 英吋)、50.8 公釐 (2.0 英吋) 或 76.2 公釐 (3.0 英吋) 的耗材捲筒配接器 - 耗材捲筒軸尺寸配接器

選配電源底座

印表機支援印表機的電源底座現場升級套件。

- 電池電源底座 (電池組另售) – [安裝選配連接式電池底座](#)
- 電池組 (電池電源底座另售) – [將電池裝到連接式電池底座](#)

印表機連線模組

無需工具即可輕鬆安裝連線模組。



CAUTION-ESD: 累積在人體表面或其他表面上的靜電能量釋放時，可能會損壞或破壞本裝置所使用的列印頭和其他電子元件。使用列印頭或頂蓋下方的電子元件時，請務必遵守靜電安全防護程序。

電源中斷復原模式跳線器 (預設為「OFF (關閉)」)

所有「印表機連線模組」都配有「電源中斷復原」跳線器。預設為「OFF (關閉)」位置。跳線器設為「ON (開啟)」，且有效 (開啟) 的交流電源插入印表機 (且未關閉電源) 時，印表機電源將自動開啟。

- 請參閱「[ZD611T 標準介面控制項](#) 頁 31 - **Power (電源)** 按鈕 - 電源中斷復原模式」，以瞭解電源開啟/關閉行為。
- 請參閱[設定電源中斷復原模式跳線器](#) 頁 183以取得啟動模式的指示



附註: 印表機必須安裝「印表機連線模組」才能使用「電源中斷復原模式」。

設定有線連線選項和電源中斷復原模式

使用此參考資料協助進行升級、重新設定、疑難排解印表機，以及在連線選項卡上設定「電源中斷復原模式」。

接觸連線模組卡或空插槽

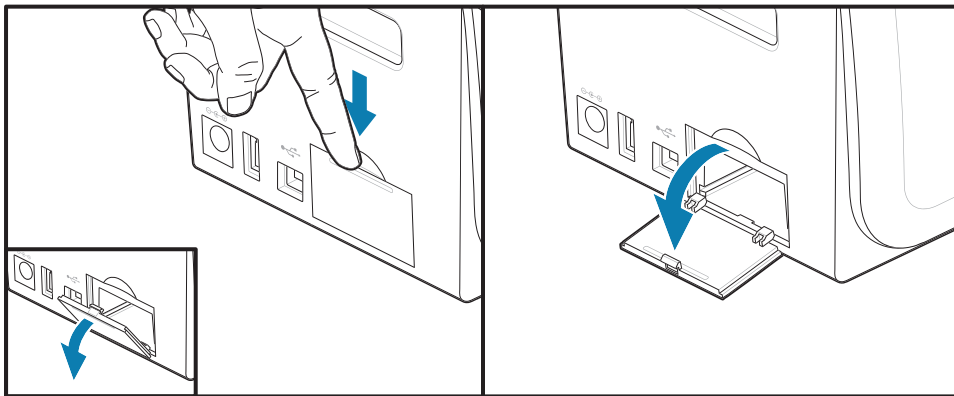


注意—熱表面: 列印時列印頭會變熱。為了避免列印頭損壞和身體受傷的風險，請避免觸碰列印頭。請僅使用清潔筆維護列印頭。

安裝準備 – 此程序無需使用任何工具。

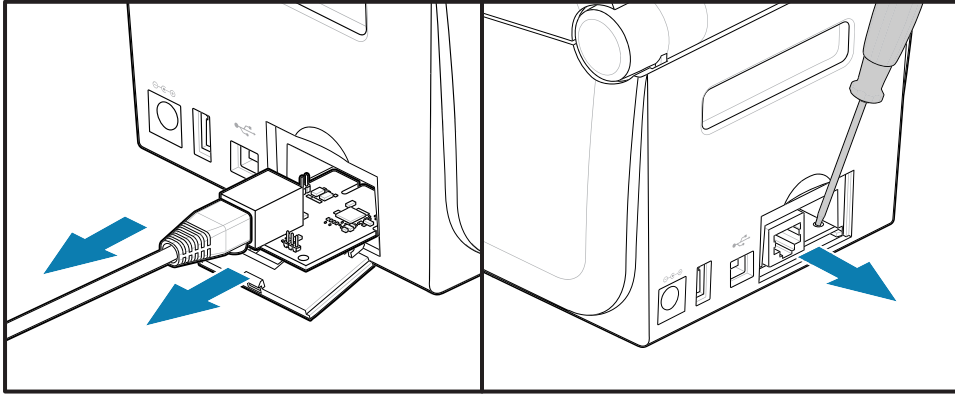
- 從印表機背面拔下直流電源插頭。
- 從印表機拔下任何介面纜線和 USB 裝置，以保護自己和印表機。
- 這有助於避免意外、損壞印表機及人身傷害。

使用指尖將模組護蓋頂端往下推以將其開啟。如此會鬆開卡榫。將護蓋往下拉開並將其從印表機取下。

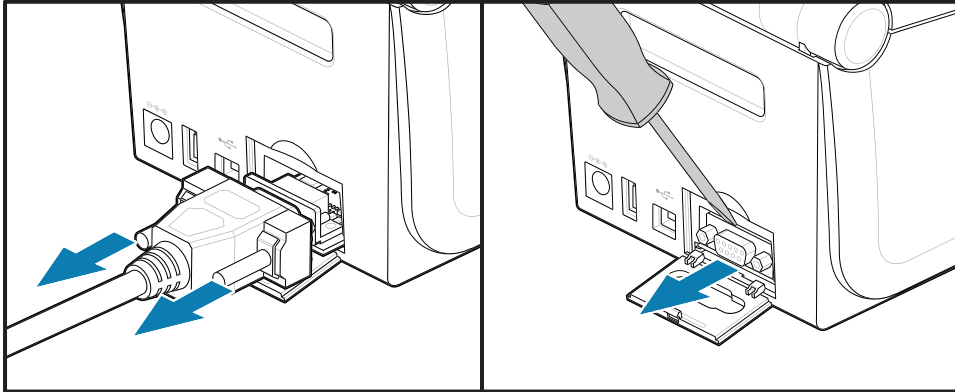


取出連線模組卡

模組卡的邊緣上有孔洞，方便將其拉出。使用手指、連接的纜線接頭本體或具有尖端的物品將卡片撬出。



若是序列埠模組，需要使用手指、拆殼工具或小把一字型螺絲起子將卡片撬出。



設定電源中斷復原模式跳線器

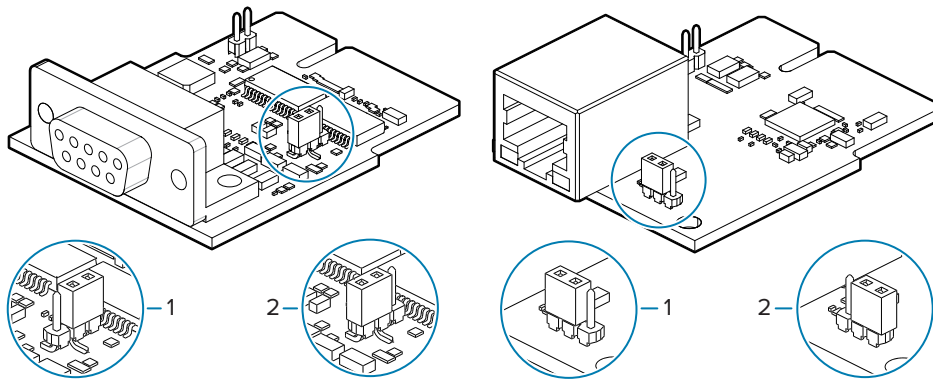


附註:

印表機必須安裝「印表機連線模組」才能使用「電源中斷復原模式」。

「印表機連線模組」的「電源中斷復原」跳線器會設為「OFF (關閉)」。跳線器設為「ON (開啟)」，且有效 (開啟) 的交流電源插入印表機時，印表機電源將自動開啟。

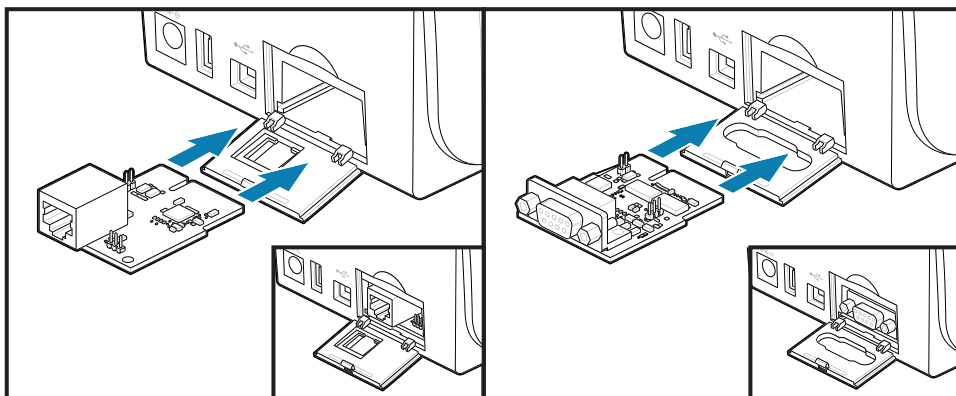
將「AUTO (自動)」(電源中斷復原模式) 跳線器從「OFF (關閉)」位置移至「ON (開啟)」。



1 - 預設：電源中斷復原模式為「OFF (關閉)」	2 - 電源中斷復原模式為「ON (開啟)」
----------------------------	------------------------

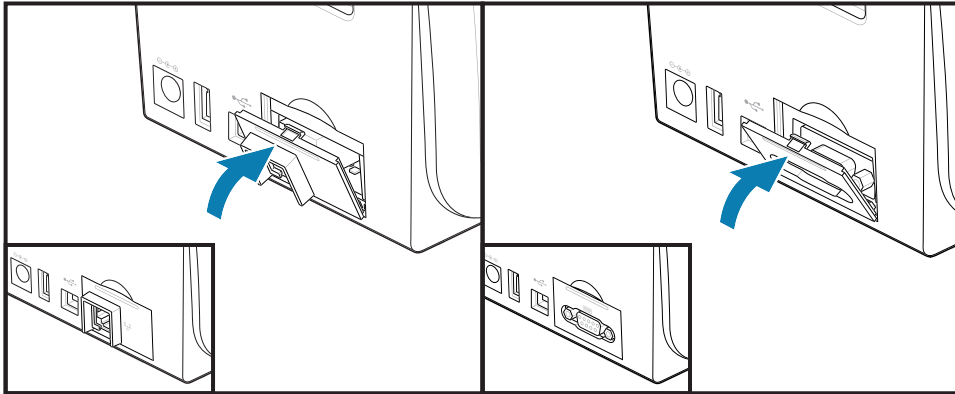
安裝連線模組卡

慢慢穩定地將電路卡推入，直到電路卡剛好通過護蓋內緣。



安裝連線模組護蓋

將護蓋底部對齊模組開口的底部邊緣。將護蓋往上拉並將其關上。鎖定彈片會鉤住已插入之模組卡下方的底座。



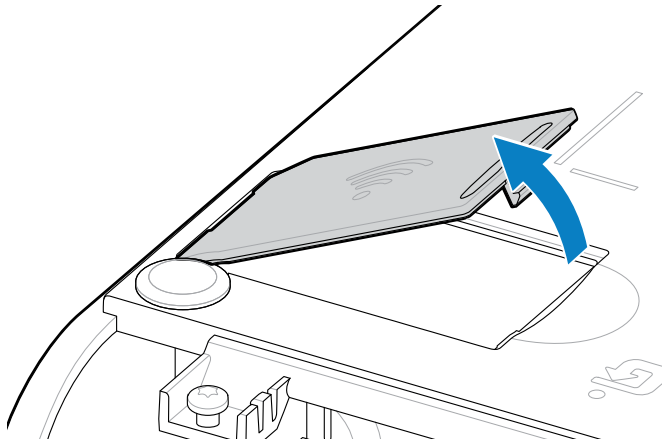
安裝無線連線模組

無線連線模組為印表機提供 Wi-Fi 連線功能。安裝此模組以允許印表機連線至 Wi-Fi 網路。



注意—ESD: 累積在人體表面或其他表面上的靜電能量釋放時，可能會損壞或破壞本裝置所使用的列印頭和其他電子元件。使用列印頭或頂蓋下方的電子元件時，請務必遵守靜電安全防護程序。

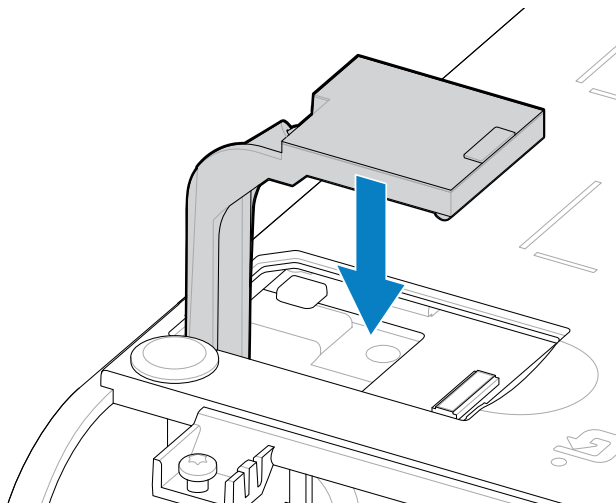
1. 從「耗材捲筒支架」取下耗材捲筒。
2. 從印表機背面拔下直流電源插頭。
3. 拔除所有介面纜線和 USB 裝置。
4. 將印表機翻過來以接觸印表機底部的無線連線護蓋。
5. 推動護蓋的卡榫以打開模組護蓋。印表機底座有可使用指尖接觸的凹槽區域。釋放卡榫。
6. 將護蓋往上拉開，即可將其取下。



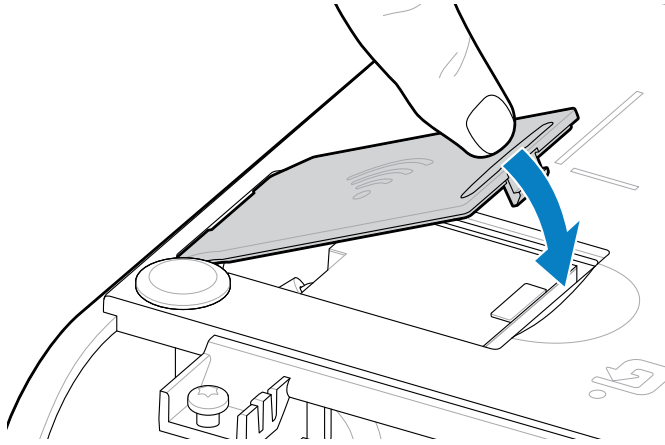
7. 對齊天線，並將模組放入印表機機身。



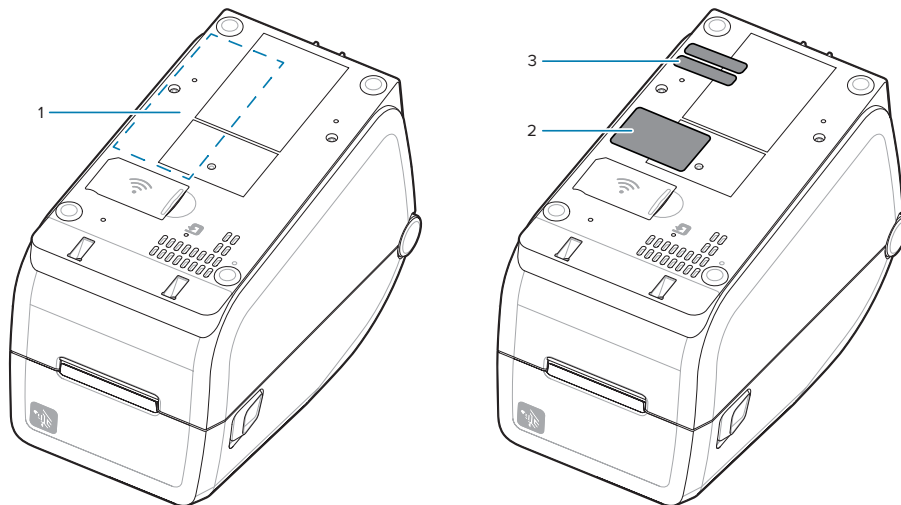
附註: 確保印表機的 Wi-Fi 接頭與模組的接頭對齊。



8. 將無線連線護蓋的最短側與開口最短側對齊。
9. 將護蓋關閉並向下推，以鎖定卡榫。



10. 將隨附的三個標籤貼在印表機底部上 (1)。這些標籤 (2 和 3) 有助於印表機的設定 (以及後續重新設定)。行動應用程式、掃描器的使用及印表機支援，均可透過這些印表機設定標籤獲得協助。



將所有硬體升級套件新增至印表機後，重新連接印表機的電源和介面纜線。



附註: 建議您更新印表機韌體，以確認印表機和無線模組具備相同的最新版本。請參閱[更新印表機韌體](#) 頁 205。



重要事項:

「無線連線模組」必須設定 Wi-Fi 和藍牙，才能與印表機通訊。

印表機電源開啟時，網路會自動提供新的網路 IP 位址。Windows 印表機驅動程式會使用靜態 IP 位址來與印表機連線，通常用於受控管的網路環境。請參閱[設定 Wi-Fi 列印伺服器選項](#) 頁 165。

請造訪 Zebra 網站 zebra.com/manuals 參閱下列手冊。

- 有線及無線列印伺服器使用者指南
- 藍牙無線指南

選配耗材處理

使用這些容易新增的選配耗材，根據您的耗材需求修改印表機。

印表機將會確認所有硬體變更，並在重新啟動期間視需要設定印表機。

- 印表機不會偵測新增或變更的耗材捲筒軸尺寸配接器。
- 無需取下這些選配耗材，即可正常操作及清潔。
- 「ZD 系列裁刀」依設計可自行清潔，不會因使用 Zebra 耗材和用品而需要內部清潔。



附註: 通常不會取下和更換「選配耗材處理」。僅在維修時才會取下。



CAUTION-ESD: 累積在人體表面或其他表面上的靜電能量釋放時，可能會損壞或破壞本裝置所使用的列印頭和其他電子元件。使用列印頭或頂蓋下方的電子元件時，請務必遵守靜電安全防護程序。

安裝選配分離、裁切與撕除耗材處理

印表機使用常見的安裝與固定方法來處理標籤分離器、裁刀和標籤撕除印表機選配套件。

取下選配耗材處理

為了保護您和印表機，在印表機中安裝、重新設定或疑難排解選配耗材處理之前，請執行下列步驟。

- 從「耗材捲筒支架」取下耗材捲筒。
- 從印表機背面拔下直流電源插頭。
- 拔除所有介面纜線和 USB 裝置。

所需工具：

升級套件隨附常見的 T10 內六角扳手。



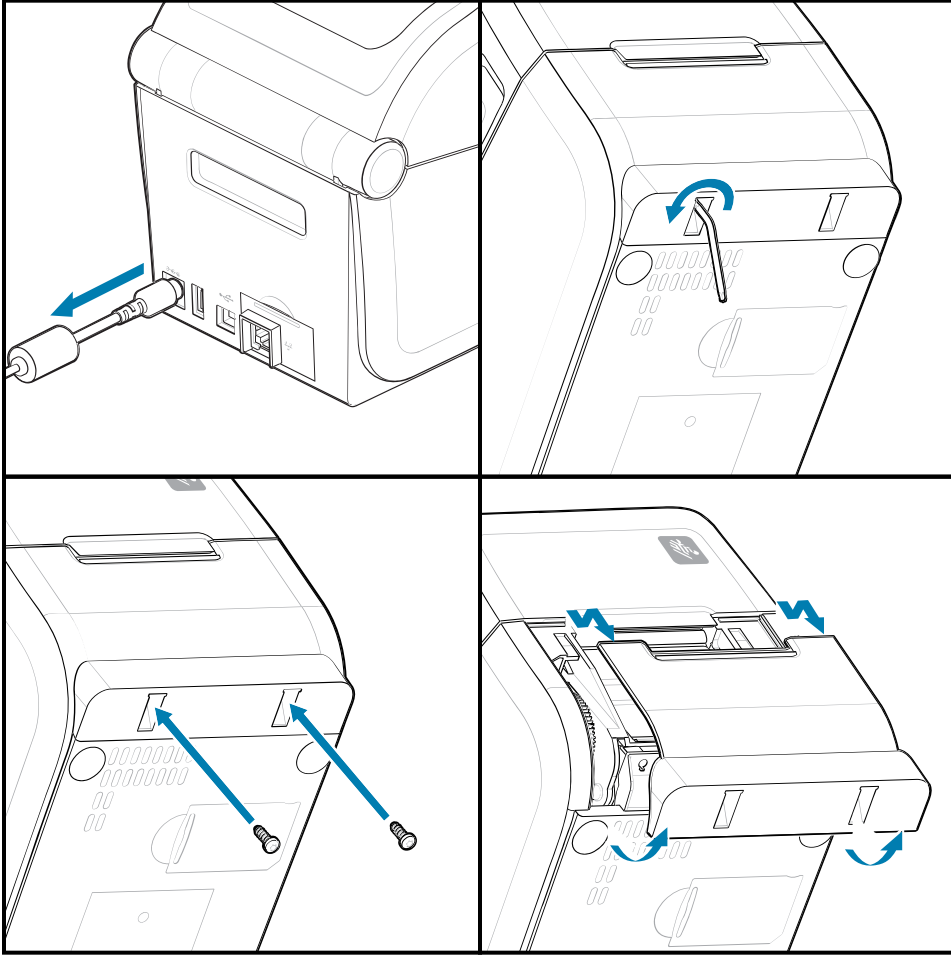
重要事項: 通常不會取下和更換連線模組。



重要事項: 印表機將會確認所有硬體變更，並在重新啟動期間視需要設定印表機。為了獲得最佳印表機效能，請在印表機初始設定或升級完成後，立即更新印表機的韌體。請參閱[更新印表機韌體](#) 頁 205。

標準撕除選配擋板與其他選配耗材處理印表機的取下方式相同。

1. 將印表機顛倒放置。取下兩顆固定螺絲。
2. 沿著印表機正面，朝向印表機底座滑動擋板約 12.5 公釐 (0.5 英吋)。將鬆脫的擋板直接從印表機正面拉出。

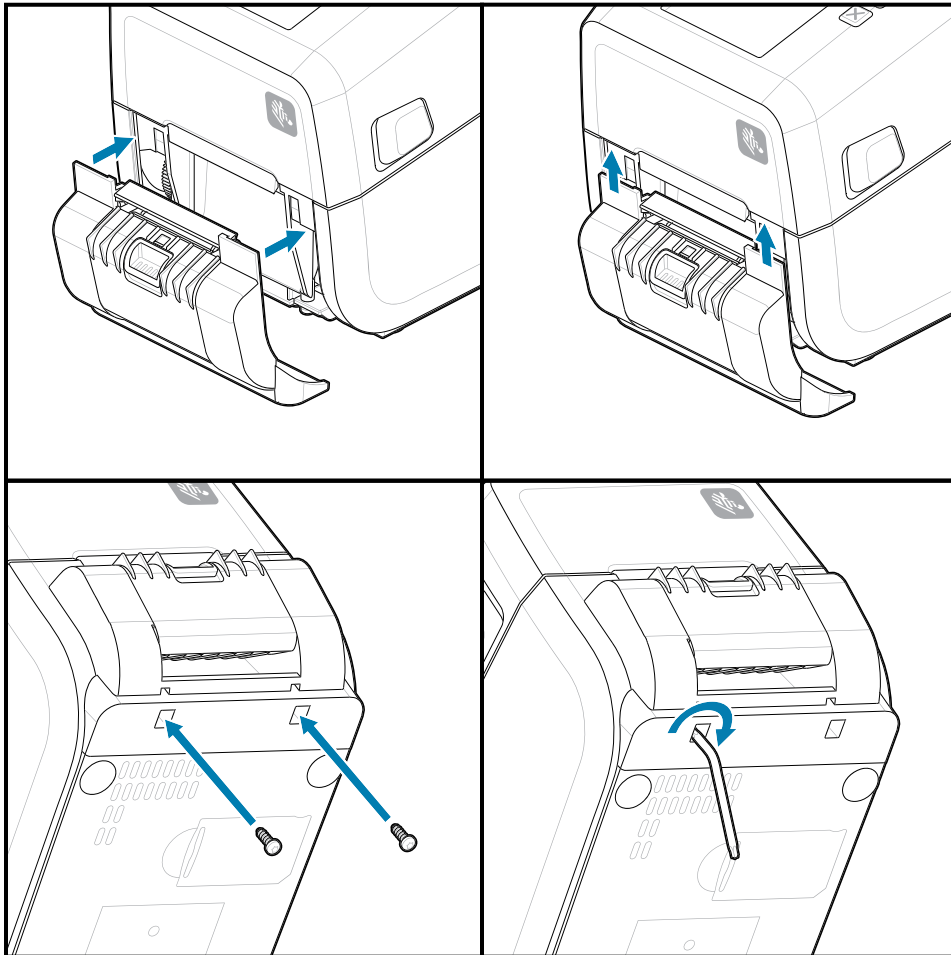


安裝選配耗材處理

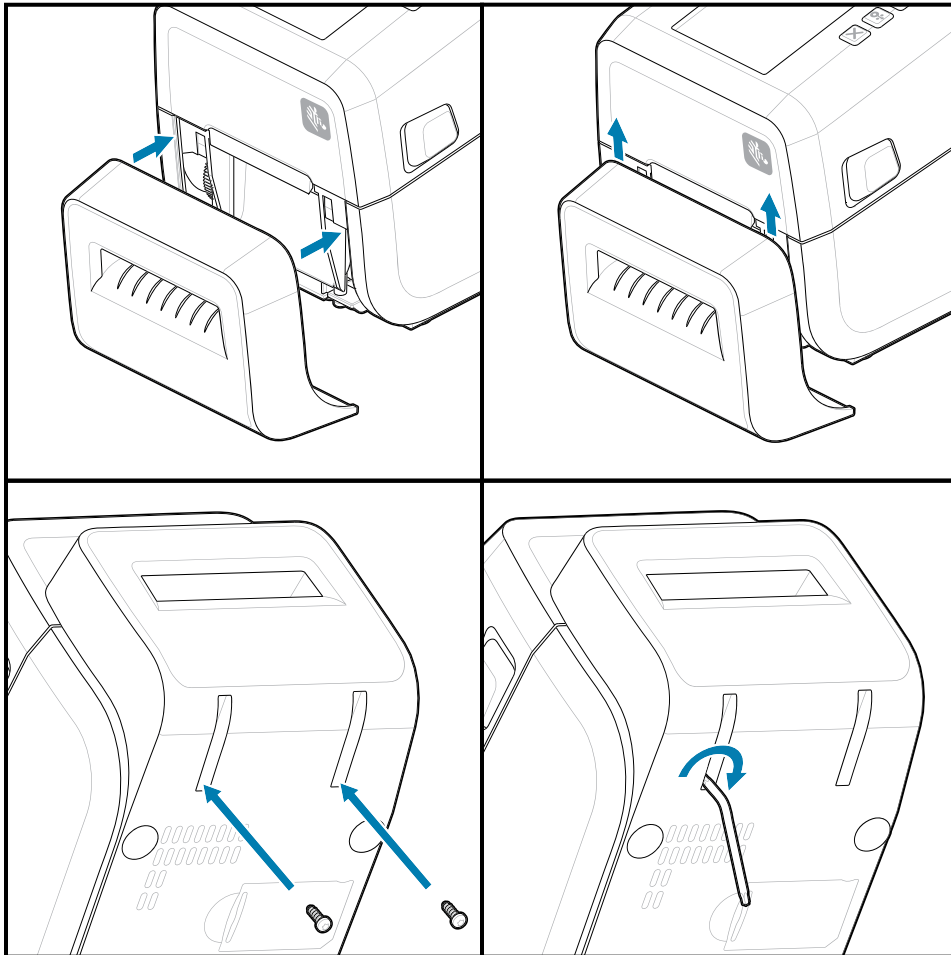
請參閱將耗材選配擋板裝到印表機的圖示。

1. 將模組置中推入印表機正面，然後將其滑入印表機正面。
2. 使用兩顆螺絲將選配模組裝到印表機上。

安裝標籤分離器



安裝耗材裁刀



耗材捲筒軸尺寸配接器

此選配套件可修改印表機，以搭配使用捲筒軸內徑較大的耗材捲筒。

耗材捲筒配接器選配套件內含安裝配接器的螺絲。該套件適用於具備下列內徑的耗材軸：

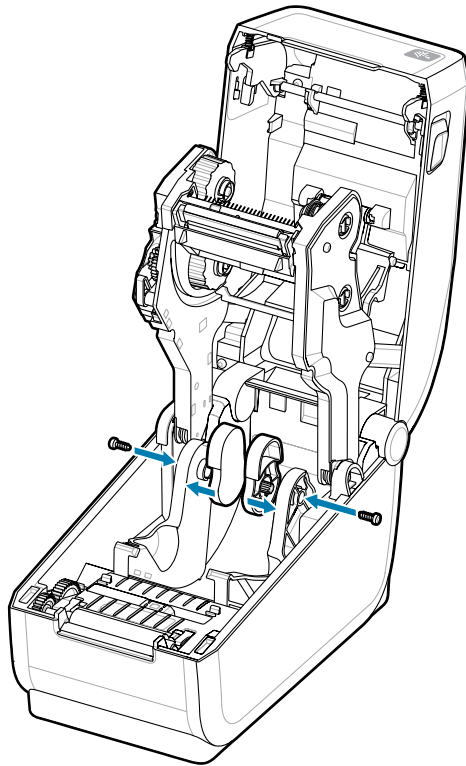
- 38.1 公釐 (1.5 英吋)
- 50.8 公釐 (2.0 英吋)
- 76.2 公釐 (3.0 英吋)

配接器使用方式

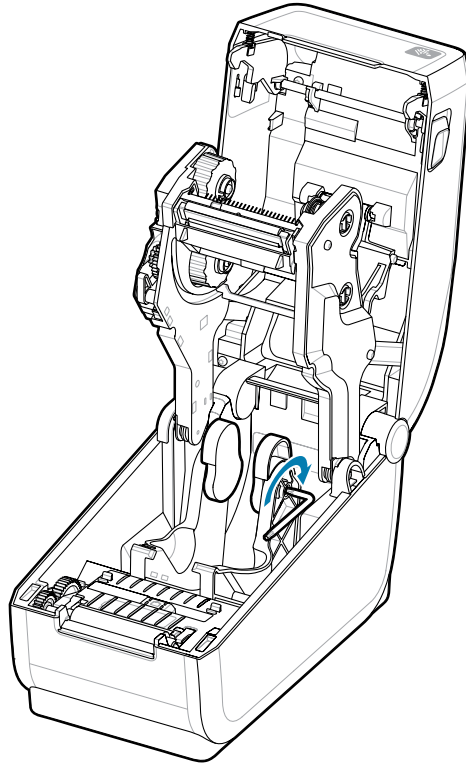
- 配接器應永久安裝在印表機中。
- 可以變更配接器以支援其他耗材捲筒尺寸。
- 配接器如果變更次數過多可能會鬆脫。
- 在放置新的耗材捲筒前，請清除耗材捲筒槽中的任何碎屑。

安裝耗材捲筒配接器

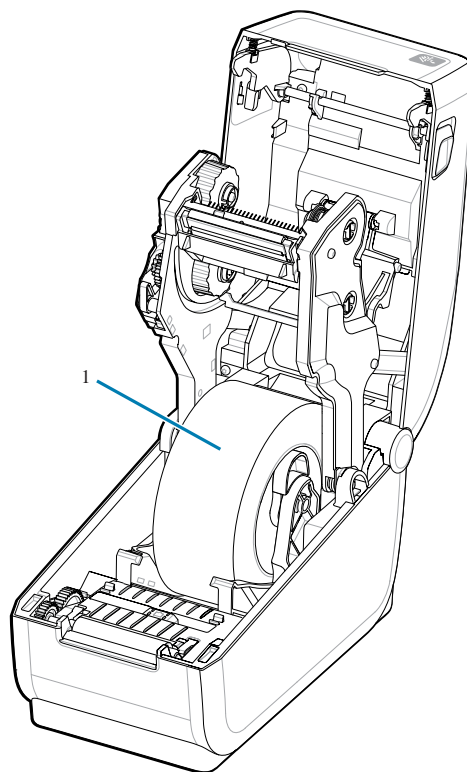
1. 每個捲筒支架都有一個配接器。



2. 將配接器放到捲筒支架上。



3. 使用螺絲將配接器裝到捲筒支架上。
4. 鎖緊螺絲，直到配接器與捲筒支架之間沒有間隙。這時請勿再繼續鎖緊。過度鎖緊會損壞螺紋。
5. 重複上述步驟，處理其他配接器和捲筒支架。

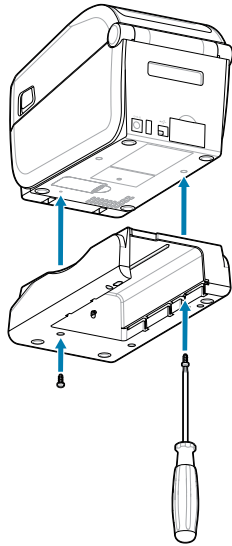


在配接器上放置標籤捲筒 (1) 的範例。

安裝選配連接式電池底座

輕鬆將印表機電池底座裝到印表機上。電池另售。

- 從印表機取下所有耗材捲筒。
 - 從印表機背面拔下直流電源線。
 - 拔下任何連接的印表機介面纜線。
1. 將印表機轉過來，並將電池底座對準印表機底部，讓印表機電源插頭朝向印表機背面。將印表機的橡膠腳墊對準電池底座頂端的凹槽。



2. 使用隨附的兩顆螺絲，將電池底座裝到印表機上。使用 T10 內六角扳手鎖緊螺絲。
電池現在已準備好安裝在現成電池底座。

將電池裝到連接式電池底座

說明如何將電池裝入與印表機連接的電池底座。

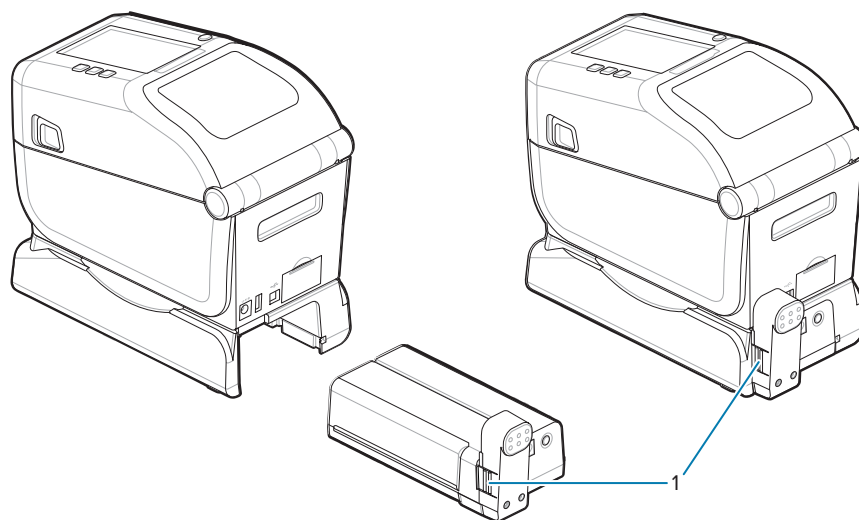


重要事項: 印表機必須將「連接式電池底座」穩固地安裝在印表機上，以避免損壞印表機或電池。

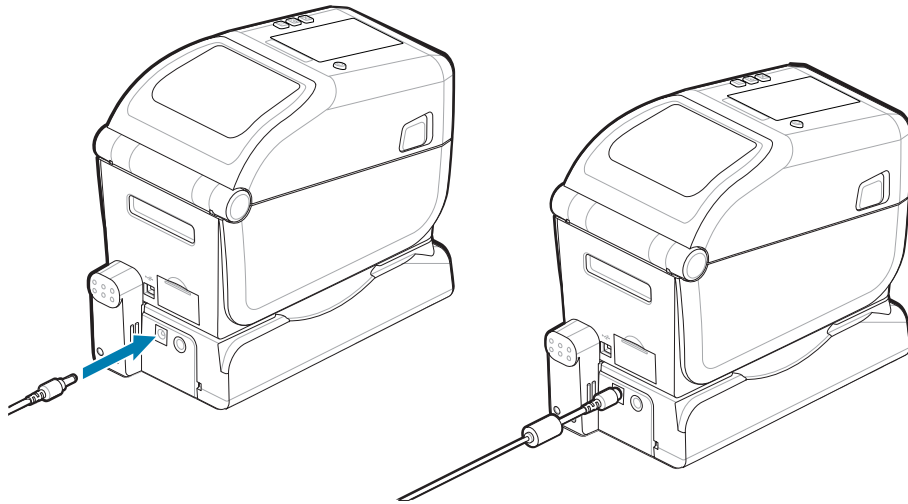


重要事項: 為了安全起見，電池以「關機模式」出貨，同時可防止電池在存放和運送期間放電。初次使用印表機前，電池需要充電。

1. 從印表機背面的「直流電源輸入端」拔下印表機的外部電源供應器。
2. 將電池滑入電池底座的電池插槽。將電池推入底座，直到電池組與電池底座背面齊平，且電池組的接頭接上印表機背面的連接埠。電池卡榫 (1) 會將電池卡入定位。



3. 將印表機的電源供應器連接至電池，以從「關機模式」喚醒電池，並開始進行初次充電。



4. 為電池充電。第一次使用前，電池必須充飽電。
請參閱 [電池指示燈和控制項](#) 頁 37 以瞭解如何：
 - 開啟電池。
 - 探索電池省電功能與行為。
 - 檢查電池的電量與健康狀態。
5. 印表機大約需要兩小時才能充飽電。電池狀態 (健康狀態) 指示燈 (閃電) 會從琥珀色 (充電中) 變成綠色 (已充電)

ZD611T 印表機設定

本節可協助您設定和操作 ZD611T 印表機。設定程序分為兩個階段：硬體設定和主機系統 (軟體/驅動程式) 設定。本節涵蓋列印第一個標籤所需的實體硬體設定。

ZD611T 印表機設定概觀

此清單重點說明基本印表機設定流程中的重要步驟與警告。

前往 Zebra 支援頁面，查看 **Drivers (驅動程式)** 區段，下載建議的 **Windows Printer Driver v8 (Windows 印表機驅動程式 v8)**。

- ZD611T 熱轉印印表機 – zebra.com/zd611t-info



重要事項: 請先不要將印表機連線至電腦!

- 如果您在安裝驅動程式前透過 USB 將印表機連線至電腦，印表機可能會在「Devices and Printers」(裝置和印表機) 清單中顯示為未知 (未指定) 的裝置。
- 如有必要，請在繼續步驟 1 之前，[遵循這些復原步驟](#)。



附註: 您需要一卷耗材 (標籤、收據紙或吊牌) 才能設定印表機第一次測試列印。請參閱 Zebra 網站或聯絡經銷商，以協助選擇適合您使用的耗材。前往 <http://www.zebra.com/supplies> 尋找耗材。

這是一份簡化的指示清單，可協助您釐清基本的印表機設定。

1. 從 Windows 電腦執行下載好的 **Windows Printer Driver v8 (Windows 印表機驅動程式 v8)** 檔案。驅動程式可執行檔 (例如 zd86423827-certified.exe) 會新增至您的下載資料夾。
請參閱 [預先安裝 Windows 驅動程式](#)。
2. 將印表機放置在可使用電源的安全位置，而且此位置可使用介面纜線或無線方式連接系統。
 - 請參閱 [選擇印表機的位置](#)。
 - 請參閱 [將印表機連接至電源](#)。
 - 請參閱 [介面纜線要求](#)。
3. 取下耗材捲筒的外層，防止砂礫、黏膠和其他處理污染物損壞列印頭。
4. 裝入耗材。這通常是標籤捲筒、收據紙或標籤。請參閱 [如何裝入捲筒耗材](#)。
 - 如需標籤和收據 (連續性) 耗材捲筒，請參閱 [調整可移動感測器以進行間隙感測](#)。
 - 如需標籤和收據 (連續性) 耗材捲筒，請參閱 [調整可移動感測器以偵測黑標或切口](#)。

5. 如果您在熱轉印耗材上列印，請裝入碳帶。請參閱[在印表機中使用熱轉印碳帶](#)和[裝入 Zebra 轉印碳帶](#)。
 耗材設定必須與您正在使用的實際耗材相符。請參閱 Zebra 網站上的[如何識別耗材類型](#)。
6. 開啟印表機電源。請勿將 USB 纜線連接至電腦！
7. 校準耗材屬性和標籤位置。請參閱[執行 SmartCal 耗材校準](#)。
8. 列印組態報告作為測試列印。請參閱[列印組態報告以測試列印](#)。識別和選取印表機驅動程式所需的資訊位於報告最上方。請參考該說明連接印表機通訊埠。
9. 關閉印表機電源。
10. **對於 USB 印表機通訊埠**，請將隨附的 USB 纜線插入印表機。印表機可連接至多個具專屬名稱的連接埠。



重要事項: 您必須先安裝 **Windows Printer Driver v8 (印表機驅動程式 v8)**，才能將 USB 纜線連接至電腦和印表機，接著開啟印表機電源。

- 請參閱[預先安裝 Windows 驅動程式](#)，在繼續之前預先載入驅動程式。
 - 如果您在安裝驅動程式前透過 USB 將印表機連線至電腦，印表機可能會在「Devices and Printers」(裝置和印表機) 清單中顯示為未知 (未指定) 的裝置。
 - 如有必要，請在繼續步驟 1 之前，[遵循這些復原步驟](#)。
11. **對於非 USB 印表機通訊連接埠**，請執行先前用來預先載入驅動程式的 **Windows Printer Driver v8 (印表機驅動程式 v8)**。驅動程式可執行檔 (例如 zd86423827-certified.exe) 已新增至您的下載資料夾。請參閱[執行印表機安裝精靈](#) 頁 158。
 12. 收到指示時，開啟印表機電源。
 - Windows 應會自動偵測並設定您的印表機以進行 USB 連接埠作業。
 - 網路 (乙太網路和 Wi-Fi)、藍牙和其他 (序列埠)，將需要額外設定。依照畫面上的指示和提示完成安裝精靈程序。
 - 印表機可連接至多個具有專屬名稱的連接埠。

Pre-installing the Window's Driver

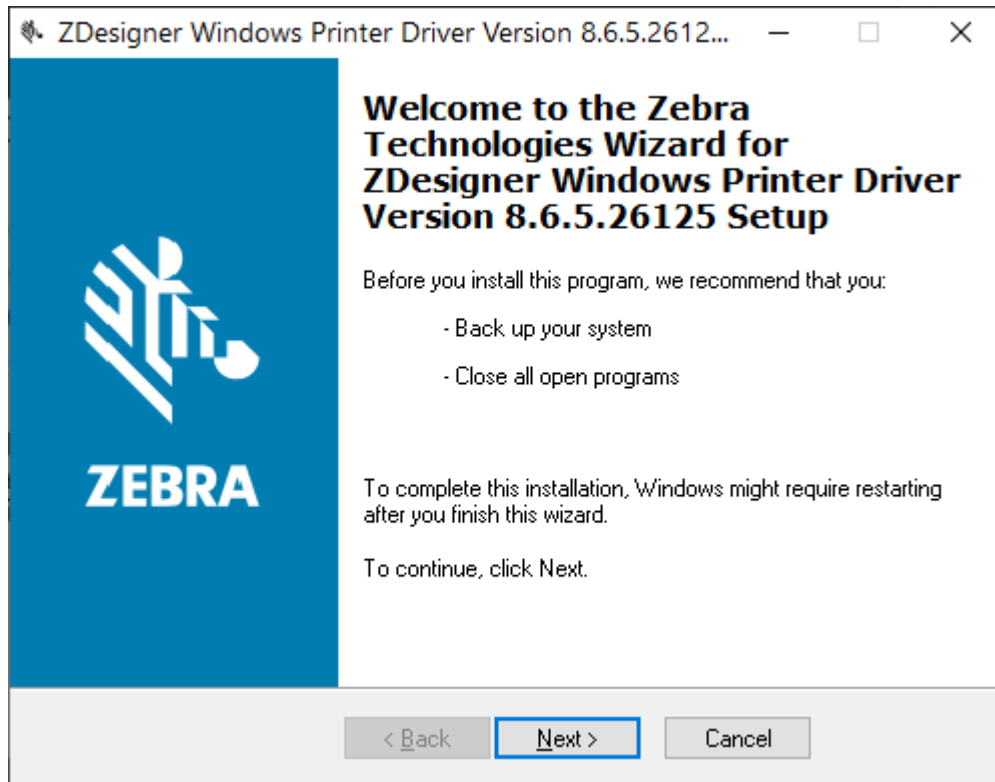
Pre-installing the printer driver is an important first step in setting up your printer.

The Windows Printer Driver v8 has been preloaded

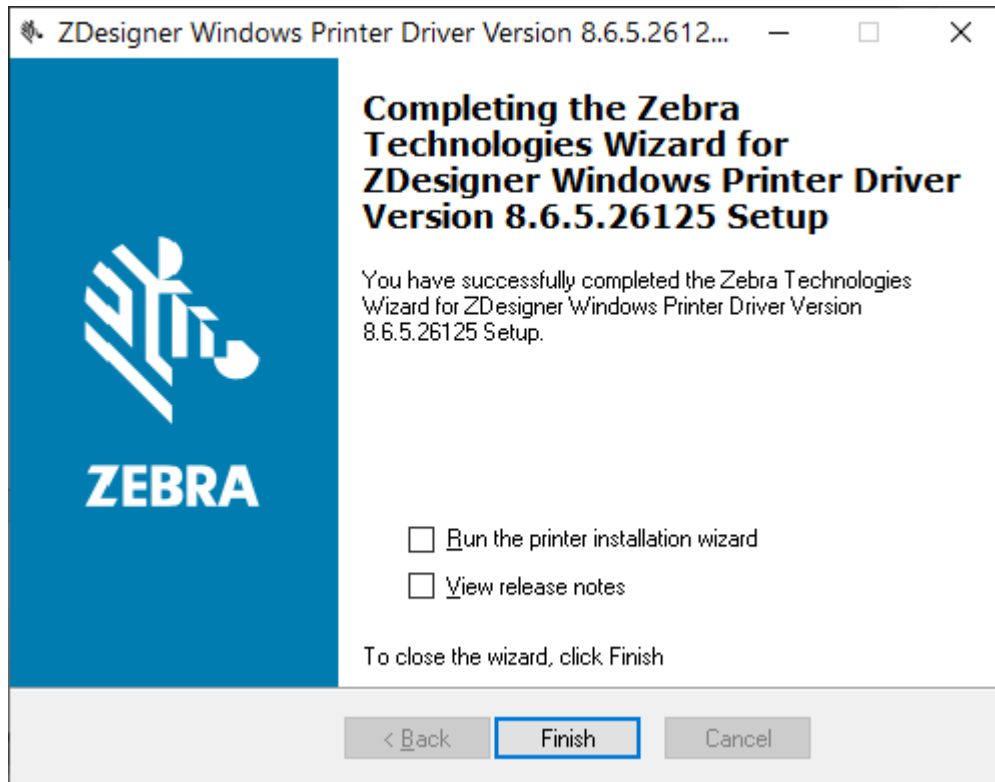
1. Navigate to www.zebra.com/drivers.
2. Click **Printers**.
3. Select your printer model.
4. On the printer product page, click **Drivers**.
5. Download the appropriate driver for Windows.

The driver executable file (such as zd86423827-certified.exe) is added to your Download folder.

6. Run the executable file and follow the prompts.



7. Review the settings before continuing and the drivers will finish pre-loading after setting the checkboxes.
 - a) **To pre-install the drivers only:** Unselect **Run the printer installation wizard** to disable running the print wizard until the printer is operating without a computer.
 - b) Click **Finish**.



8. The drivers will be pre-installed and the window will close automatically went finished.

選擇印表機的位置

印表機和耗材需要溫度適中且乾淨安全的區域，才能達到最佳的列印操作情況。

為印表機選擇符合下列條件的位置：

- **表面：**印表機所在的表面必須穩固平坦，以及具有足夠的空間和強度來支撐內含耗材的印表機。
- **空間：**印表機所在的區域必須具有足夠的空間來打開印表機外蓋 (接觸及清潔耗材)，並讓印表機能夠建立連線及插上電源線。為能適當通風和冷卻，請在印表機的四周保留開放空間。



重要事項：請勿在印表機底部或周圍放置任何填充物或護墊，因為這會阻礙氣流流通，並可能導致印表機過熱。

- **電源：**將印表機放在容易取用的電源插座附近。
- **資料通訊介面：**請確保纜線和 Wi-Fi 或藍牙無線電未超過本印表機通訊協定標準或產品規格表所指定的最大距離。實體屏障 (物體、牆壁等) 可能減弱無線電的訊號強度。
- **資料纜線：**纜線不應配置在或靠近電源線或導管、螢光照明、變壓器、微波爐、馬達，或其他電氣雜訊及干擾源的位置。這些干擾源可能會造成通訊、主機系統操作及印表機功能方面的問題。

- **操作環境：**印表機專為在多種環境中運作所設計。
 - **操作溫度：**32–104°F (0–40°C)
 - **操作溼度：**20–85% 非凝結
 - **非操作溫度：**0–140°F (-40–60°C)
 - **非操作濕度：**5–85% 非凝結

預先安裝印表機選配和連線模組

在繼續進行印表機設定之前，請先安裝下列印表機選配。印表機會自動偵測並更新選配硬體及印表機硬體組態。未偵測到耗材捲筒尺寸配接器。您所選的耗材可能需要相關資訊。

- 內部無線連線：
 - Wi-Fi (802.11 ac – 包含 a/b/g/n)、藍牙 4.2 (與 4.1 相容) 和 BLE 5.0。
 - Wi-Fi (802.11 ax – 包含 a/b/g/n)、藍牙 5.3 和 BLE 5.3。
- 標籤分離器 (剝離裱紙並將標籤傳給操作者) - 安裝標籤分離器
- 裁刀 - 安裝裁刀
- 耗材軸內徑 38.1 公釐 (1.5 英吋)、50.8 公釐 (2.0 英吋) 或 76.2 公釐 (3.0 英吋) 的耗材捲筒軸尺寸配接器

連接印表機電源

本程序會逐步引導您將電源供應器連接至接地電源和印表機。



注意：切勿在可能會弄濕印表機和電源供應器的區域進行操作。這可能導致嚴重的人身傷害！



附註：設定印表機，以便在需要時輕鬆處理電源線。某些設定或疑難排解問題的程序可能會要求您移除電源。將電源線從電源插座或交流電插座拔下，以確保印表機無法帶有電流。

依此順序連接電源。

1. 將電源供應器插入印表機的直流電源插座。
2. 將交流電源線插入電源供應器。



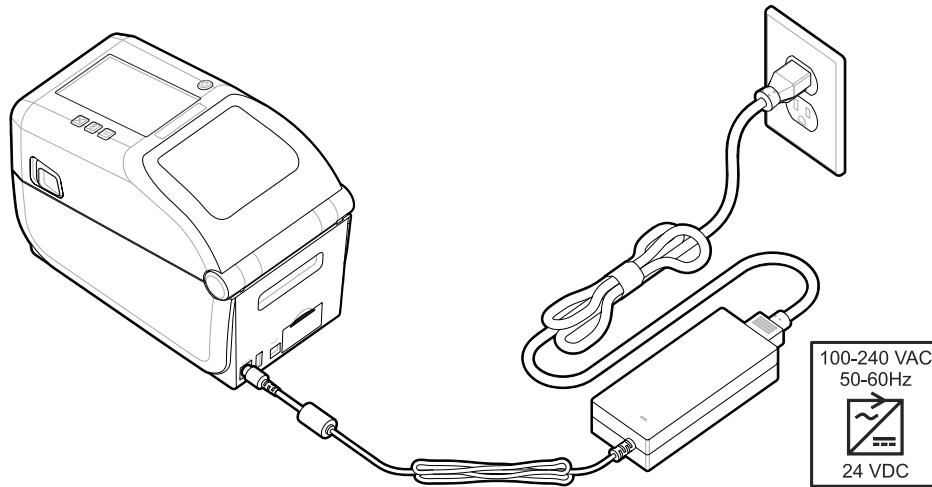
重要事項：請確保一律使用具有三 (3) 插腳插頭和 IEC 60320-C13 接頭的適當電源線。這些電源線必須標有產品使用所在國家/地區的相關認證標誌。

3. 將交流電源線的另一端插入適當的交流電插座。電源線插頭類型的交流電插座端可能因地區而異。



附註: 電源線插頭類型的交流電源插座端可能因地區而異。

如果交流電插座的電源已開啟，作用中的電源燈會亮起 (綠色)。



準備列印

遵循幾個簡單的作法準備好標籤，並有助於盡量發揮列印品質和延長印表機的壽命。



重要事項: 印表機未隨附標籤或其他耗材。耗材可能是標籤、吊牌、票證、收據紙、折疊式耗材、防破壞標籤等。建議選擇與您規劃之印表機用途相同的標籤或其他所需耗材。沒有耗材便無法完成印表機設定。

Zebra 網站或經銷商可協助您選擇正確的耗材，以配合您的列印用途。您可以在 zebra.com/supplies 找到所有專為用於印表機所設計的標籤和其他耗材類型。

準備與處理標籤和耗材

為了獲得最佳列印品質，請小心處理和保存耗材。

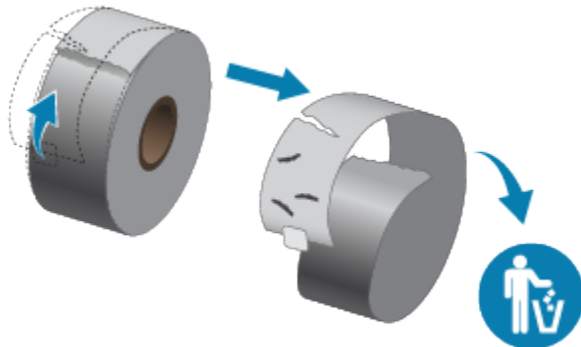
耗材附有保護包裝。取下標籤或其他耗材的包裝後，通常可順便清掉作業和存放表面的灰塵和微粒。

如果耗材受到污染或變髒，可能會損壞印表機，並造成列印影像瑕疵 (空隙、污痕、變色、破壞黏膠的黏著性等)。



重要事項: 在製造、包裝、處理和保存期間，耗材暴露在外的部分可能會變髒或受到污染。如此可去除在正常運作下可能轉移到列印頭的任何污染物。

請移除耗材捲筒外層或整疊耗材的最上層標籤。



耗材保存秘訣

安全地保存耗材和管理用品有助於準備好隨時使用耗材。

- 將耗材存放在乾淨、乾燥、陰暗的區域。熱感應耗材經過化學處理，遇熱會產生反應。陽光直射或熱源可能會讓耗材曝光。
- 請勿將耗材與化學品或清潔產品一起存放。
- 要將耗材裝入印表機時，再取下耗材的保護包裝。
- 許多耗材類型和標籤黏膠都有保存期限或有效日期。請一律先使用最舊的可用 (未到期) 耗材。

將捲筒耗材裝入 ZD611T 印表機

所有的 Link-OS 印表機都以相同方式裝入列印標籤和耗材捲筒。

- **標籤耗材** 使用感應器透視耗材背襯 (裱紙)，以查看捲筒上標籤的開端與末端
- **標記耗材** (黑線、黑色標記、凹口或孔洞) 可定義列印長度

- **連續型** (收據等) 沒有定義列印長度的標記

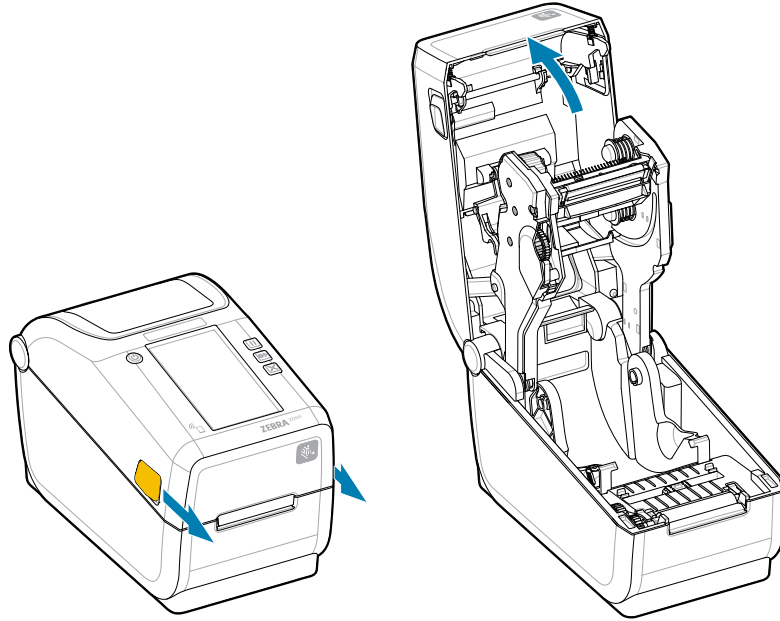
依耗材類型設定耗材感應

- **針對膠片/間隙標籤耗材**，印表機會感應標籤和裱紙之間的差異，以決定列印格式長度。
- **針對連續型捲筒耗材**，印表機只會感應耗材的特性。列印格式的長度可透過程式設定 (驅動程式或軟體) 或由上次儲存表單的長度來設定。
- **針對黑色標記耗材**，印表機會感應標記起點和到下一個黑色標記開始的距離，以測量列印格式長度。
- **針對其他常見的耗材與設定差異**
 - 使用此程序裝入耗材後，請使用[選配標籤分離器](#)設定列印。
 - 若要裝入摺疊式耗材，請參閱「在摺疊式耗材上列印」。相關指示取代裝入捲筒耗材的步驟 1-4。

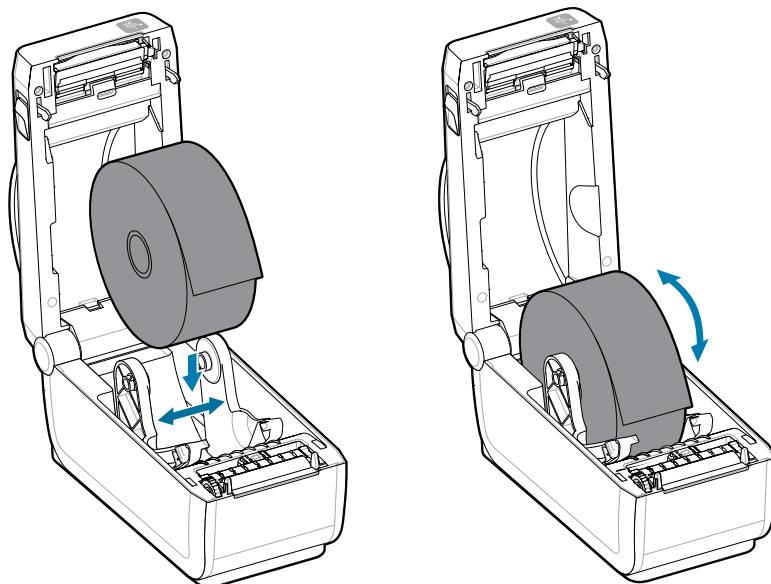
如何裝入捲筒耗材 – ZD611T

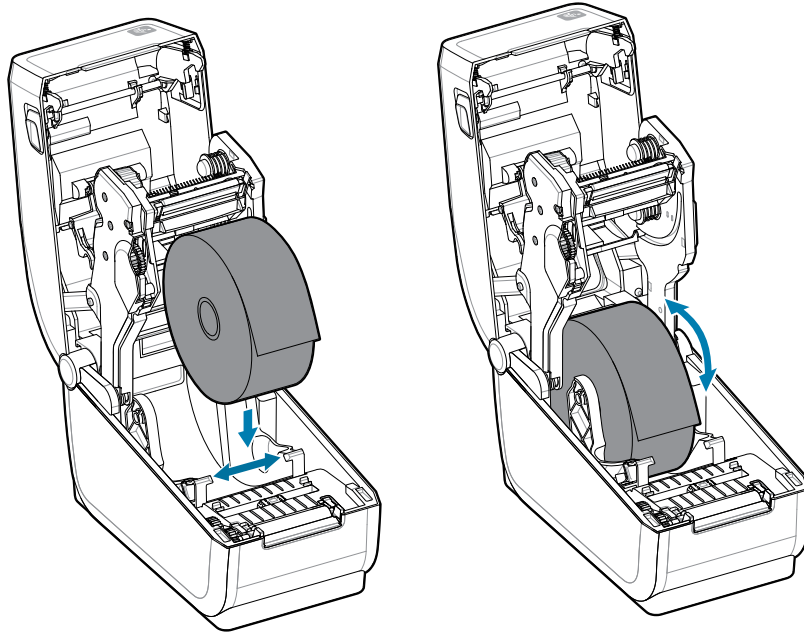
此程序適用於選配撕除 (標準擋板)、標籤分離和耗材切割印表機。

1. 將釋放卡榫向前滑動以解鎖外蓋。



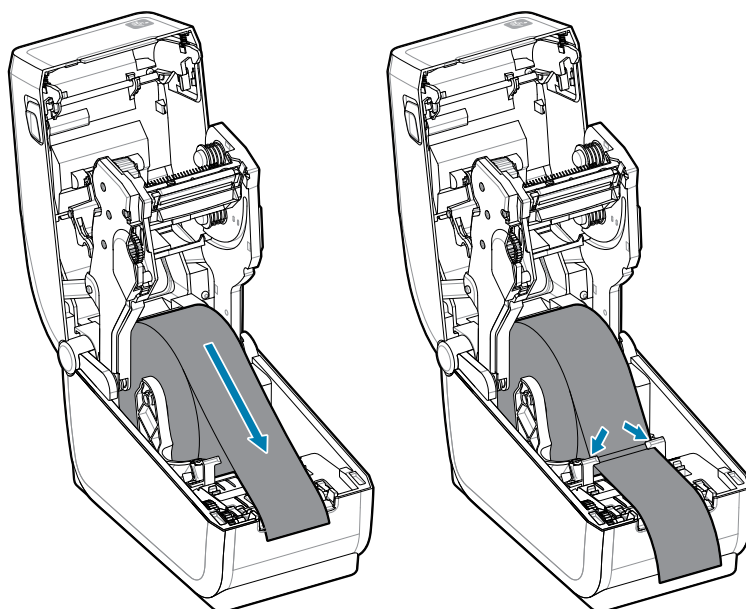
2. 展開捲筒支架並將捲筒放入印表機。



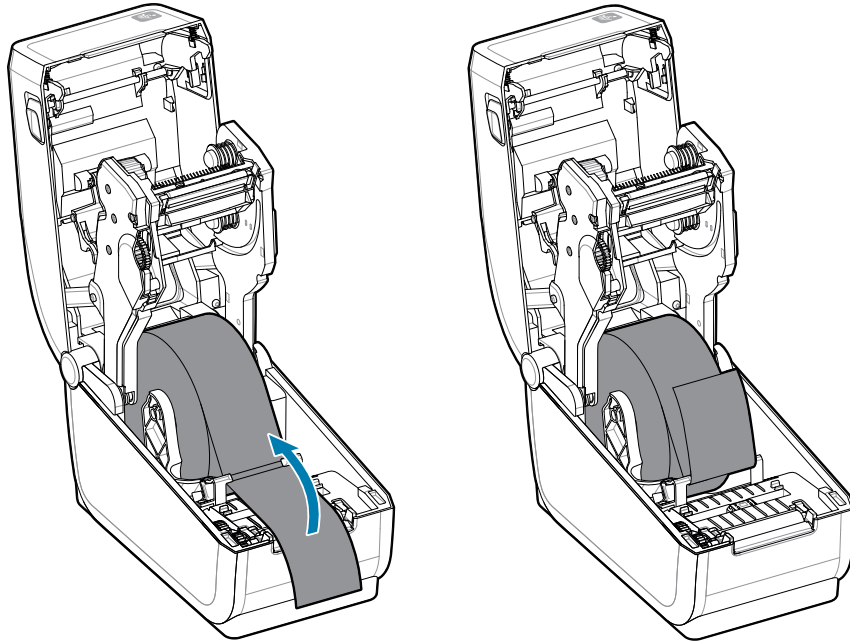


3. 確認捲筒可自由轉動。捲筒不得置於耗材盒底部。
4. 將捲筒末端拉過印表機前緣。

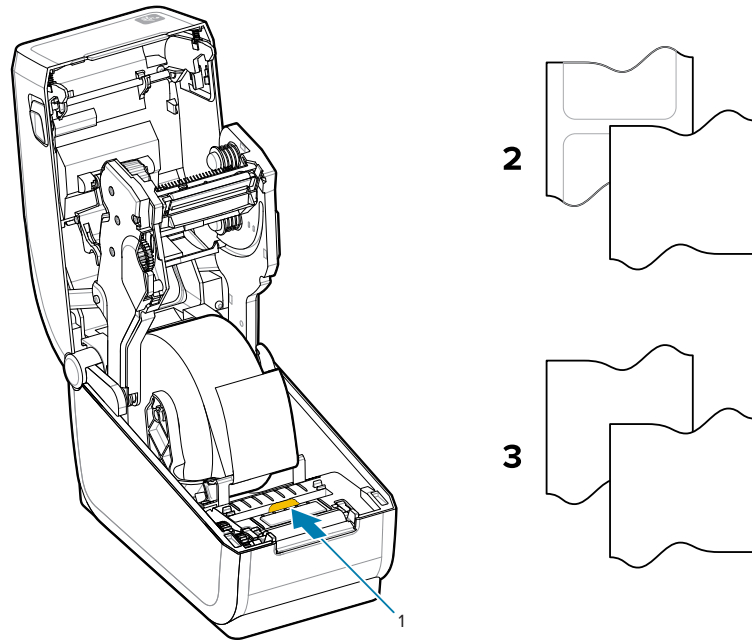
5. 將耗材推到兩根耗材導桿下方。



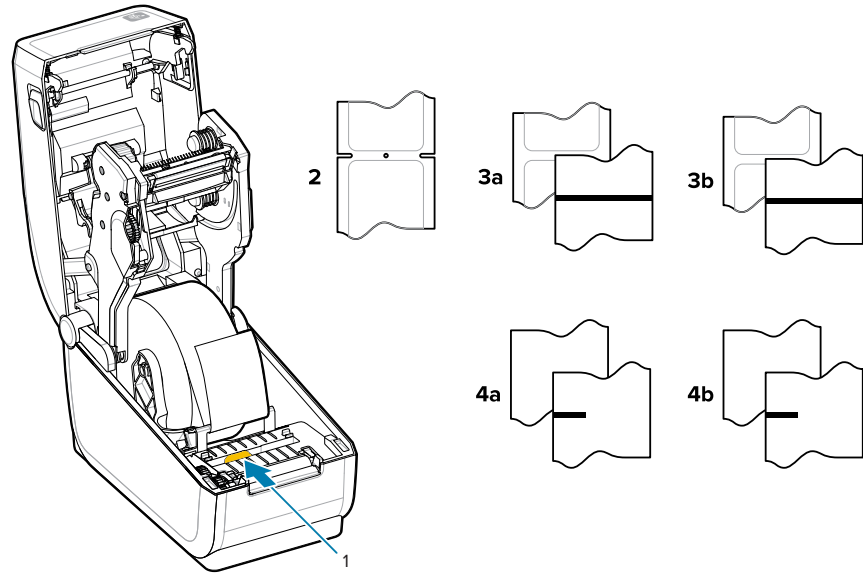
6. 將耗材往上翻以接觸感應器和耗材背面。



7. 針對您的耗材類型對齊移動式耗材感應器。



1 - 預設感應器位置 (透射式膠片/間隙感應)	2 - 標準標籤	3 - 標準收據 (印表機中顯示的連續型捲筒)
--------------------------	----------	-------------------------



1 - 偏離中心位置 (反射式)	3a - 黑線標籤	4a - 黑色標記標籤 (顯示於印表機中)
2 - 凹口或孔洞 (標籤或撕除)	3b - 黑線撕除 (連續型) 4b - 黑色標記撕除 (連續型)	4b - 黑色標記撕除 (連續型)

使用移動式感應器

此可調式感應器可讓您使用多種耗材與耗材追蹤/定位方法。

移動式感應器是一種雙功能感應器。提供透射式 (透視耗材) 和反射式耗材感應。印表機可以使用任一種感應方法，但無法同時使用。

移動式感應器具有感應器中央陣列。藉此提供可調整的透射式膠片/間隙感應功能，可感應與舊型 Zebra 桌上型印表機感應器位置相符的位置，以及相符位置之間的位置。這也適用於某些非典型耗材類型或形狀不規則的耗材。

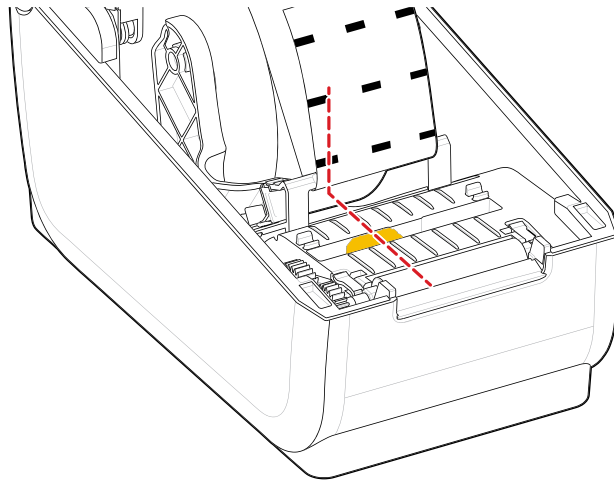
移動式感應器可讓印表機使用背面上有黑色標記或凹口 (穿過耗材的孔洞) 的耗材 (或耗材裱紙)。將感應器對齊不在耗材捲筒中央的黑色標記或凹口中間，以避開膠片/間隙感應陣列。

調整用於黑色標記或凹口的移動式感應器

印表機運用反射感應功能來感應黑色標記和凹口。反射式 (區域) 感應功能不會在預設感應位置產生反射。

黑色標記感應功能會尋找耗材背面的黑色標記、黑色線條、凹口或孔洞等非反射表面，這些表面不會將感應器的近紅外線光束反射回感應器的偵測器。感應器燈及其黑色標記偵測器並排置於感應器外蓋下方。

- 將感應器的對齊箭頭置於耗材下方的黑色標記或凹口中間。
- 感應器對齊的位置應盡可能遠離耗材邊緣，但標記仍要能完全覆蓋感應器窗口。
- 列印時，耗材可以在兩側移動 ± 1 公釐 (因應耗材差異和處理時所造成的受損邊緣)。耗材側切出的凹口也可能會因處理而受損。



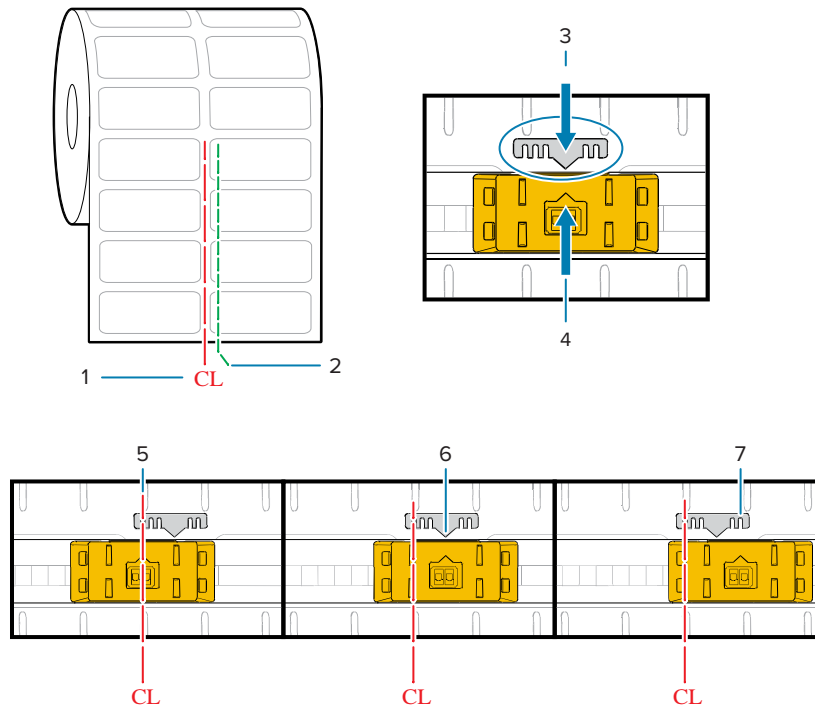
調整用於膠片/間隙感應的移動式感應器

標準耗材的印表機感應採用透射式 (透視) 感應功能。透射式 (區域) 感應功能只能在預設感應位置產生感應。

用於膠片/間隙感應的移動式感應器支援多個位置。

- 移動式感應器的「預設」位置適合大多數的標籤類型。
- 調整範圍是從中央到最右側的位置，最適合用來在捲筒上列印兩個並列的標籤。
- 移動式感應器調整範圍涵蓋舊型 Zebra 印表機所使用的感應器位置。
- 移動式感應器的膠片/間隙感應功能，只有在移動式感應器的對齊箭頭指向校準鍵上的任何位置時，才會運作。

圖 14 膠片/間隙感應位置



1 - 中心線	2 - 預設間隙感應位置	3 - 校準鍵
4 - 對齊箭頭 (預設)	5 - 置中對齊	6 - 預設
7 - 最右側		

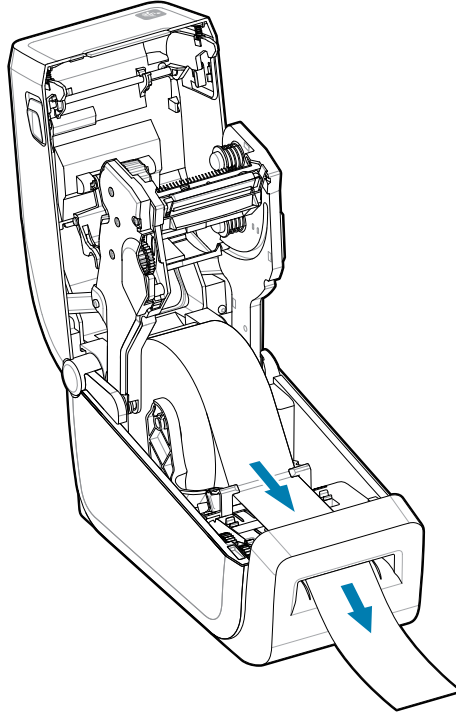
Zebra 印表機機型的固定感應器位置 (相對於 ZD 系列印表機)

- **預設** – Zebra 機型：G 系列固定位置感應器、LP/TLP 2842、LP/TLP 2844、LP/TLP 2042
- **置中對齊** – Zebra 機型：LP/TLP 2742

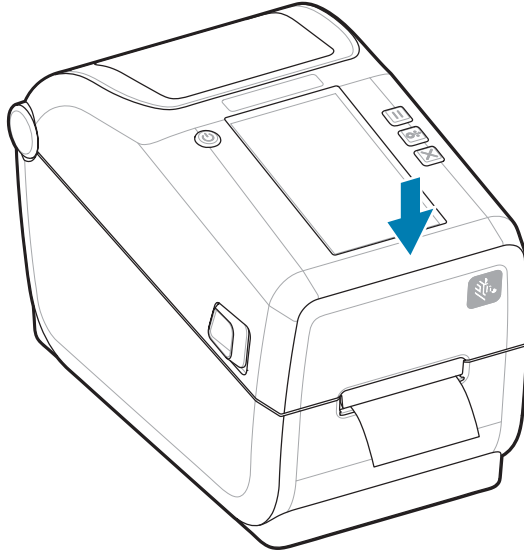
如何裝入捲筒耗材 (續)

此程序適用於選配撕除 (標準擋板)、標籤分離和耗材切割印表機。

1. **裁刀機型** — 如果印表機已安裝選配裁刀模組，請將耗材穿過裁刀的耗材插槽，然後從印表機正面拉出。



2. 關上印表機外蓋。往下壓直到外蓋卡入定位。



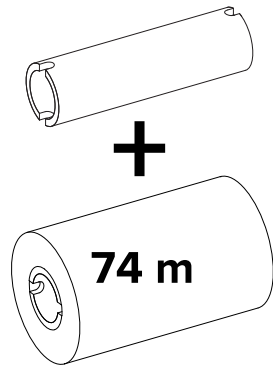
針對新耗材校準印表機。必須調整印表機感應器，才能感應標籤、裱紙及標籤之間的距離，進而正常運作。

重新裝入相同的耗材 (尺寸、廠商和批次) 後，只要按一次 **FEED (送紙)** (送入) 按鈕即可準備耗材進行列印。

在印表機中使用熱轉印碳帶

印表機可以使用各種 Zebra 和非 Zebra 熱轉印碳帶。

印表機支援 74 公尺熱轉印碳帶。



I.D. = 12.2 mm (0.5 in.)

轉印碳帶有多種款式，在某些情況下，會以顏色標示來配合您的應用需求。正版 Zebra 轉印碳帶專為印表機和 Zebra 品牌耗材所設計。使用未經核准可用於 Zebra 印表機的非 Zebra 耗材或碳帶，可能會損壞印表機或列印頭。

- 耗材與碳帶類型應相符，以提供最佳的列印結果。
- 一律使用比耗材寬的碳帶，以避免列印頭磨損。
- 若是熱感應列印，請勿在印表機中裝入碳帶。
- 一律使用符合轉印碳帶捲筒內徑的空碳帶軸。否則會產生碳帶皺摺和其他列印問題。

本印表機的正版 Zebra 碳帶包括：

- 高性能蠟
- 頂級半蠟/半樹脂
- 合成物適用的高性能樹脂 (最大速度 6 ips) 及塗層紙 (最大速度 4 ips)
- 合成物適用的頂級樹脂 (最大速度 4 ips)



重要事項： - 請勿使用早期機型的桌上型印表機碳帶軸。舊款碳帶軸 (及部分非 Zebra 碳帶) 只能透過其中一側的凹口來辨識。這些舊軸太大。



重要事項： 請勿使用有受損凹口的碳帶軸，凹口可能遭磨圓、磨損、破裂等。軸凹口應為方形以便鎖定在轉軸上，否則軸可能會滑動，導致碳帶皺摺、碳帶末端感應不良或其他間歇性故障。

另請參閱

[如需熱轉印碳帶和其他列印用品，請前往 Zebra 網站。](#)

裝入 Zebra 轉印碳帶 – ZD611T

印表機配有 74 公尺碳帶系統。

在執行下列步驟之前，請先去除碳帶包裝並將其膠條拉出，以備妥碳帶。

1 - 凹口 (用於 Zebra 熱轉印碳帶左側)	2 - 膠條	3 - 右凹口 (碳帶驅動系統無法使用)
---------------------------	--------	----------------------

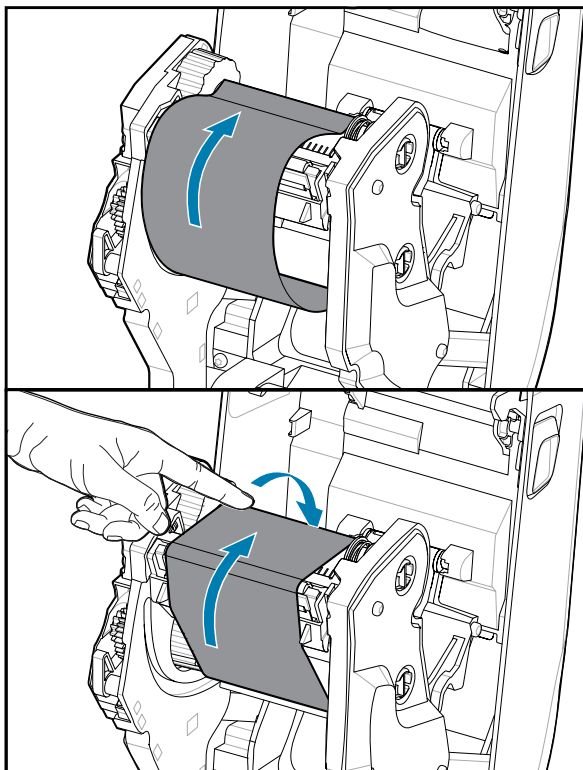
確認碳帶與空碳帶軸的碳帶軸左側有凹口，如上圖所示。

1. 打開印表機外蓋，將空的碳帶軸放到印表機回收轉軸上。將空軸的右側推到裝有彈簧的轉軸 (右側) 上。將軸對齊左側轉軸輪轂的中心，然後轉動軸直到凹口對齊並鎖住為止。

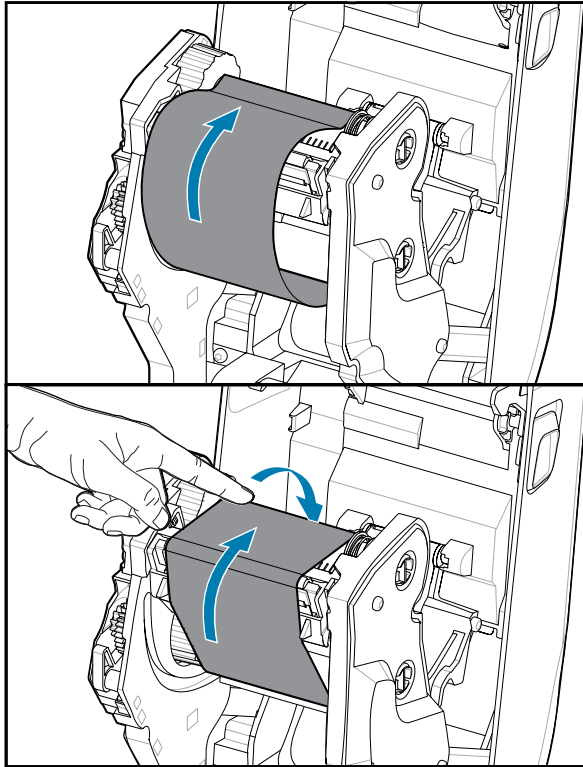


附註: 您可以在包裝盒中找到第一個碳帶回收軸。接著請使用供應轉軸用完後的空供應軸，回捲下一卷碳帶。

2. 在印表機的下方碳帶供應轉軸上放置新的碳帶捲筒。將碳帶捲筒推到右轉軸上，並以安裝回收軸的相同方式鎖住左側。



3. 將碳帶接到回收軸上。使用新捲筒上的膠條，或者請使用一條細膠帶。對齊碳帶，以便能直接捲到軸上。



4. 將碳帶回收輪轂的頂端朝後方轉動，以去除碳帶鬆掉的部分。旋轉輪轂有助於將回收碳帶位置對齊至供應碳帶捲筒。碳帶應完全覆蓋碳帶頭。
5. 確認已裝入耗材並準備好進行列印，然後關上印表機外蓋。
6. 如果印表機電源開啟，請按下 **FEED (送紙)** 按鈕，讓印表機至少推送 20 公分 (8 英吋) 的耗材，以去除鬆開的碳帶和碳帶皺褶 (將碳帶拉直)，並對齊轉軸上的碳帶。或者，請等待印表機啟動，並完成本章中的印表機指示。
7. 將列印模式設定從熱感應列印變更為熱轉印，以設定熱轉印耗材的印表機溫度設定檔。此步驟可使用印表機驅動程式、ZebraDesigner 標籤設計軟體或印表機程式設定指令來完成。
- 使用 ZPL 程式設定控制印表機操作時，請參閱「Media Type (耗材類型)」(^MT) ZPL II 指令 (請遵循《ZPL 程式設定指南》中的指示)。
 - 使用「EPL 頁面模式」控制印表機操作時，請參閱 Options (##) (O) EPL 指令 (請遵循《EPL 頁面模式程式設計師指南》的指示)。

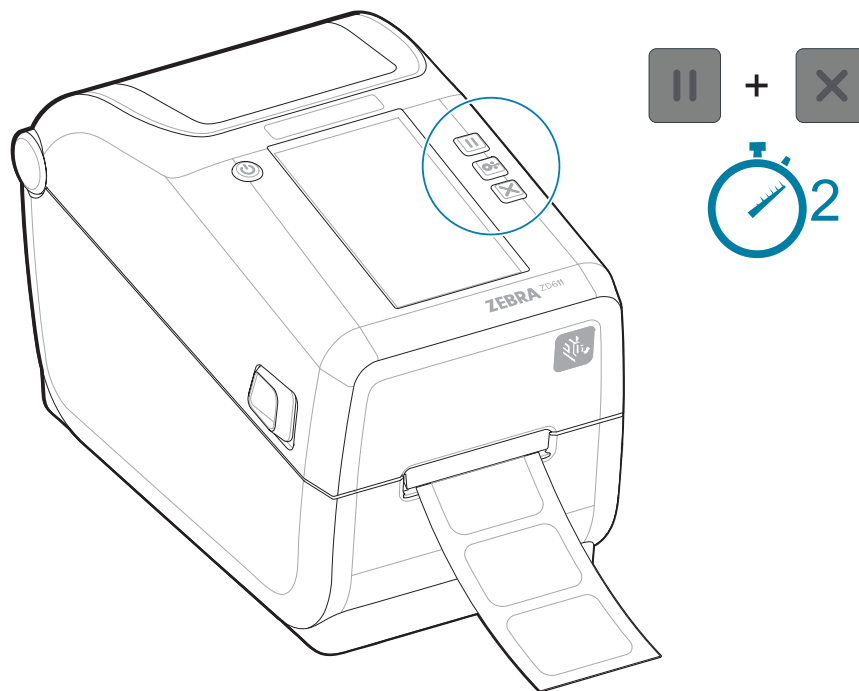
若要確認已將模式從熱感應列印變更為熱轉印列印，請使用 [使用組態報告進行測試列印](#) 來列印組態標籤。印表機組態狀態標籤上的 PRINT METHOD (####) 應出現 *THERMAL-TRANS (###)*。

執行 SmartCal 耗材校準

印表機需要在列印前設定耗材偵測參數，以達到最佳運作。在印表機正確載入所選耗材後，接著使用 SmartCal 自動判斷耗材類型 (膠片/間隙、黑色標記/凹口，或是連續型)，並測量耗材特性以校正印表機。

印表機需要載入耗材，而且移動式耗材感應器必須根據您所選擇的耗材類型正確調整。

1. 請確定已將耗材與碳帶匣 (若是熱轉印列印) 正確裝入印表機，且印表機的頂蓋已關閉。
2. 按下 **POWER (電源)** 按鈕以啟動印表機。
3. 印表機處於就緒狀態 (狀態指示燈持續亮起綠色) 後，請按住 **PAUSE (暫停)** 和 **CANCEL (取消)** 按鈕兩秒再放開。



印表機會測量幾個標籤並調整耗材感應等級。

當印表機停止時，**Status (狀態)** 指示燈將持續亮起綠色。



重要事項:

完成特定耗材的初始校準後，並不需要每次更換耗材都執行額外校準。印表機會在列印時自動測量耗材，以因應耗材特性的些微變化。

安裝新的耗材捲筒 (相同批次) 之後，按下 **FEED (送紙)** (送入) 一或兩次，將會同步處理標籤。接著便準備好繼續列印。

另請參閱

[裝入捲筒耗材](#)

[如何裝入捲筒耗材](#)

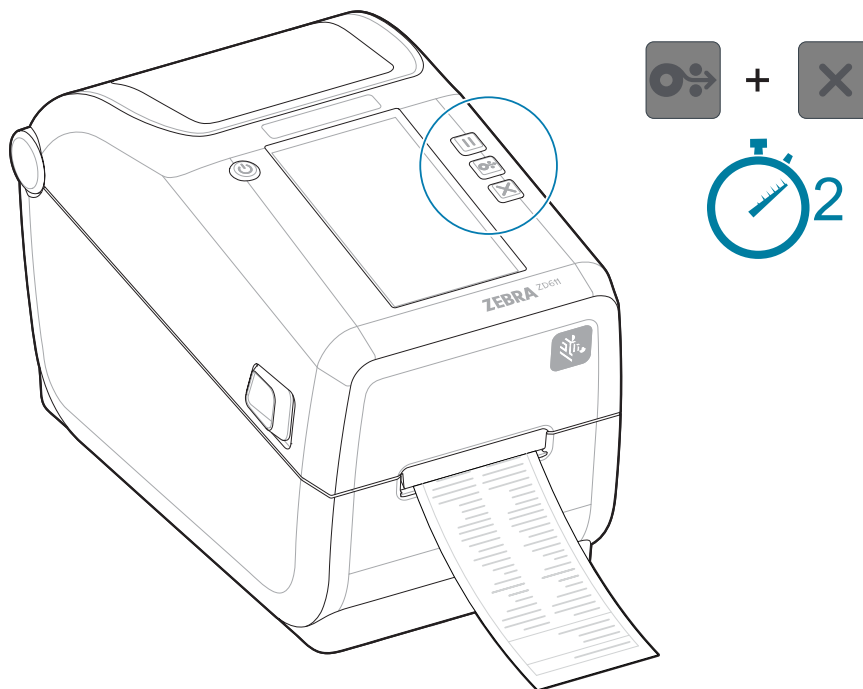
[調整用於膠片/間隙感應的移動式感應器](#)

列印組態報告以測試列印

列印組態報告是測試和確認印表機基本運作及設定的好方法。

在將印表機連接至電腦前，請先確認印表機運作正常。您可以使用此程序列印組態報告，以確認印表機的狀況。輸出的組態報告資訊可能有助於印表機的安裝和疑難排解。

1. 請確定已將耗材與碳帶匣 (若是熱轉印列印) 正確裝入印表機，且印表機的頂蓋已關閉。
2. 開啟印表機電源。
3. 印表機處於就緒狀態 (狀態指示燈持續亮起綠色) 後，請按住 **FEED (FEED (送紙))** 和 **CANCEL (CANCEL (取消))** 按鈕兩秒再放開。



如果您無法取得要列印的相關報告，請參閱[疑難排解](#)。



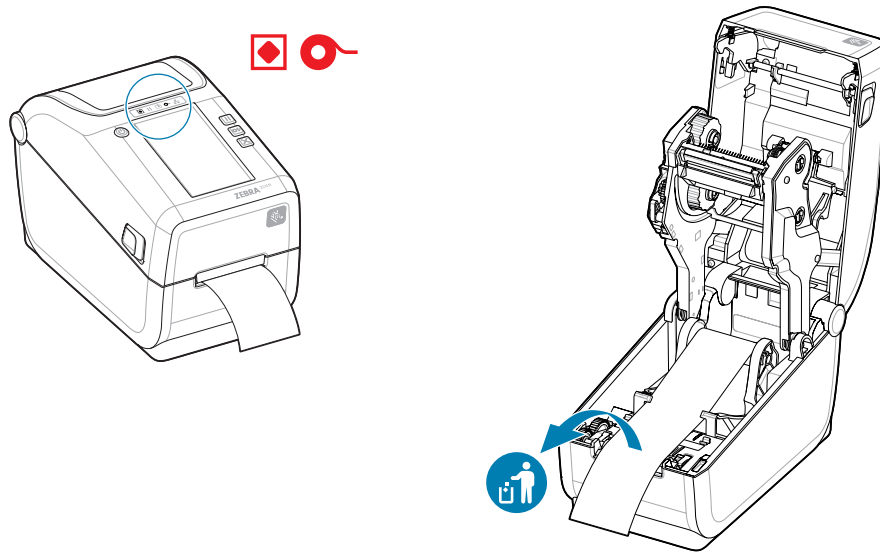
重要事項:

使用設定報告來查找您的印表機型號、列印解析度 (例如 XXX dpi)、程式語言 (通常為 ZPL、CPCL 和 EPL)，以及位於列印輸出頂部的英數字號。這些項目用於設定和配置印表機的各种通訊選配 (USB、Wi-Fi、乙太網路和藍牙) 以及支援的作業系統 (Windows、Android、Apple 等)。

偵測到耗材用盡的情況

當耗材用盡時，印表機會透過持續亮起紅色的 **Status (狀態)** 和 **Media (耗材)** 指示燈，回報「耗材用盡」的情況。這是正常使用耗材過程中會發生的情況。

圖 15 偵測到耗材用盡



從「耗材用盡」的情況復原

1. 打開印表機外蓋。
2. 透過裱紙缺少標籤的狀況，觀察耗材是否已用到或接近捲筒末端。



重要事項:

有時標籤捲筒中的某處 (而非在耗材末端) 可能會缺少標籤。這也會造成「耗材用盡」的情況。

若要復原，只要將耗材拉過缺少的標籤，直到下一個標籤覆蓋壓紙滾筒即可。關上印表機外蓋。按下 **FEED (送紙)** (送入) 按鈕一次。印表機將重新同步標籤位置，並準備好繼續列印。

3. 取下剩餘的耗材及捲筒軸。

4. 裝入新的耗材捲筒。

請參閱[裝入捲筒耗材](#)。

- 若要裝入更多相同的耗材，只要裝入新的耗材，並按下 **FEED (送紙)** (送入) 按鈕一次，即可繼續列印。
- 若要裝入不同的耗材 (尺寸、廠商或甚至連批次都不同)，則需重新裝入耗材，接著執行 SmartCal 以確保達到最佳運作。

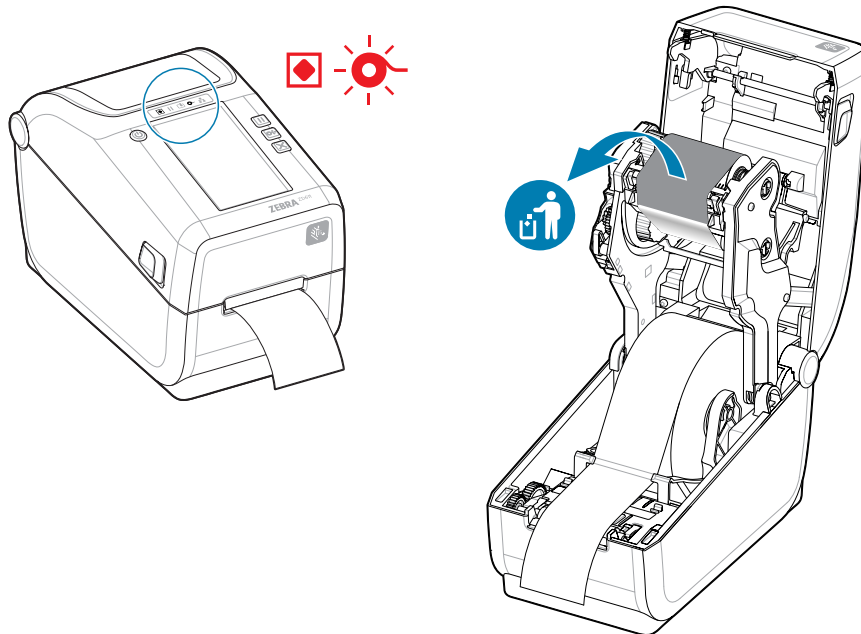


附註：變更耗材尺寸 (長度或寬度)，通常需要變更印表機中程式設定的耗材尺寸或使用中的標籤格式。

偵測到碳帶用盡的情況

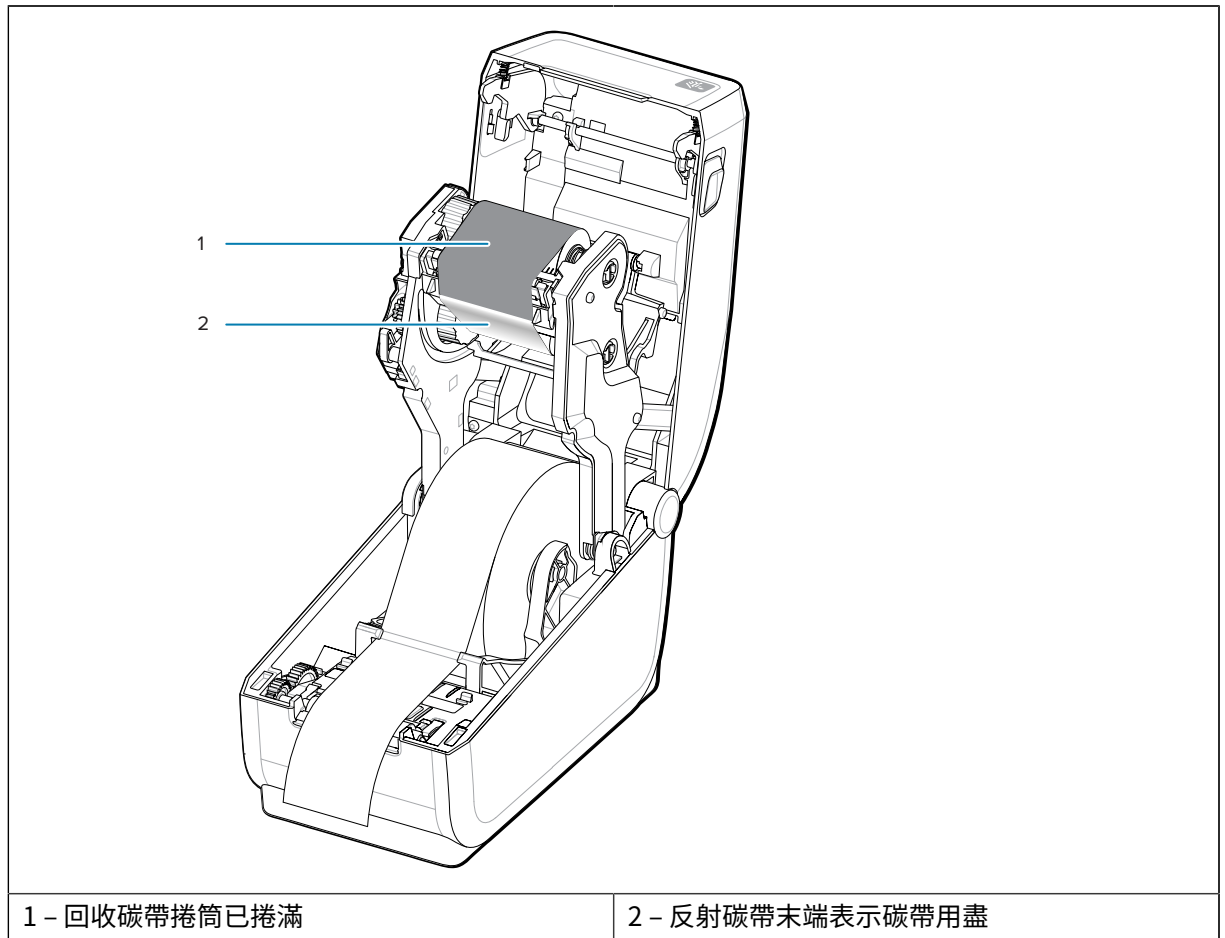
當可列印的碳帶用盡時，印表機會透過 **Status (狀態)** 和 **Media (耗材)** 指示燈回報「碳帶用盡」的情況。這是正常使用耗材過程中會發生的情況。

印表機偵測到碳帶用盡時，其 **Status (狀態)** 指示燈將持續亮起紅色，**Media (耗材)** 指示燈則閃爍紅色。



1. 打開印表機外蓋。請勿關閉印表機。

2. 查看碳帶匣或碳帶捲筒下方是否已露出反射碳帶 (用來偵測碳帶尾端)。正面碳帶/上層捲筒也已捲滿。



3. 取下用過的回收碳帶捲筒，並妥善棄置。請讓已清空的下方「供應碳帶」軸朝向碳帶匣的底部/背面放置。
4. 裝入新的碳帶捲筒。
如需詳細資訊，請參閱[裝入熱轉印捲筒碳帶](#)。
5. 按下 **FEED (送紙)** (送入) 一次，以繼續列印。

連線至印表機

印表機提供多種通訊選配來使用印表機。

印表機支援各種介面選配和組態。這些包括：

- 通用序列匯流排 (USB 2.0) 介面 - 標準。
- RS232 序列 - 已安裝或作為現場升級選配
- 乙太網路 (LAN) - 已安裝或作為現場升級選配
- Factory Installed Option (原廠安裝選配) 或 Field Upgrade Wireless Connectivity (現場升級的 Wi-Fi 無線連線)：
 - 802.11ac 和藍牙 4.2 (與 4.1 相容)。
 - 802.11ax 和藍牙 5.3。
 - Wi-Fi 模型包含藍牙低功耗 (低速連線)，可使用在 Android 或 iOS 裝置上執行的軟體，設定印表機組態。

預先安裝 Windows 印表機驅動程式

Printer Setup Utility 會在您的電腦上安裝驅動程式以簡化設定。

請先安裝 Printer Setup Utility，再為連接至個人電腦的印表機開啟電源。公用程式會先安裝 Zebra Windows 驅動程式。安裝精靈隨即會提示您啟動印表機。請依照指示完成印表機安裝。

Printer Setup Utility 專為協助您在 Windows 設定印表機操作所設計。使用公用程式的精靈，可事先及立即在開啟電源後，選擇組態設定。所有相關實體印表機通訊介面的纜線和參數將於下列頁面中闡述，以協助您。Printer Setup Utility 組態精靈會在適當時間指示您開啟印表機電源的時機，以完成印表機安裝。

如需設定網路 (乙太網路或 Wi-Fi) 與藍牙通訊的詳細資訊，請參閱下列指南：

- 《有線及無線列印伺服器使用者指南》
- 《藍牙無線指南》

介面纜線要求

介面纜線必須符合遮蔽與佈線的要求，才能避免印表機通訊的雜訊和干擾。

資料纜線必須採用完全遮蔽的結構，並配備金屬或金屬化接頭殼。需要使用遮蔽式纜線和接頭，以防止輻射和電氣雜訊接收。

若要將纜線接收的電氣雜訊降至最低：

- 盡量縮短資料纜線的長度。建議的最大長度為 1.83 公尺 (6 英尺)。
- 請勿將資料纜線與電源線緊束在一起。
- 請勿將資料纜線綁在電源導線管上。
- 若要將纜線接收的電氣雜訊降至最低：



重要事項：本印表機符合 FCC 規章與規範第 15 部分關於 Class B 設備的規定，使用完全遮蔽的資料纜線。使用非遮蔽式纜線可能會造成輻射量超過 Class B 的限制。

USB 介面 (裝置)

使用 USB 2.0 纜線連接至印表機。



重要事項:

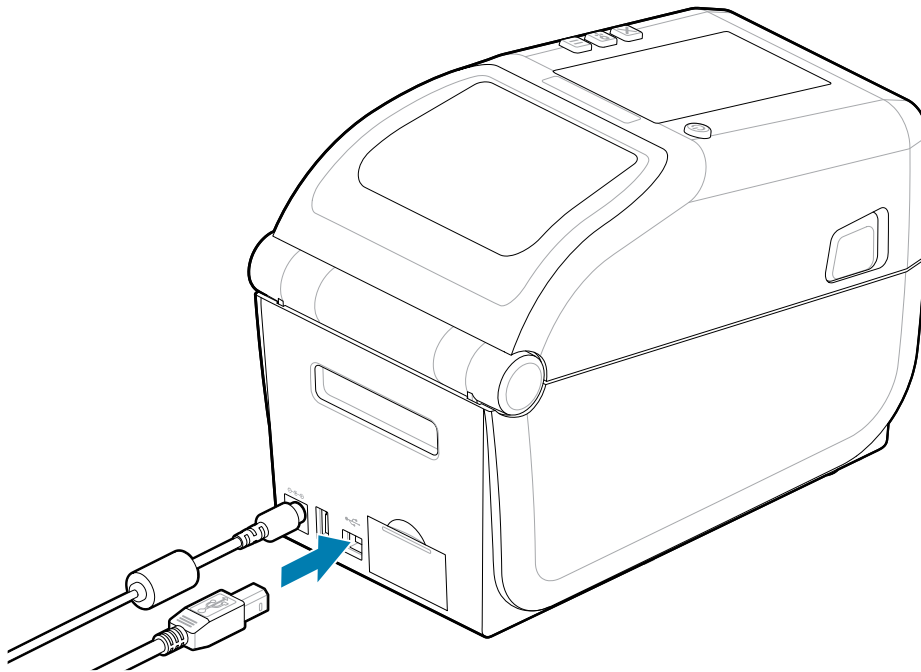
關閉列印電源。請在印表機安裝精靈指示開啟電源之前，保持印表機電源關閉。您必須預先載入 **Windows Printer Driver v8 (Windows 印表機驅動程式 v8)** 驅動程式集，才能開啟印表機！否則，Windows 系統將偵測並載入錯誤的印表機驅動程式。

若要從錯誤的驅動程式安裝中復原，請參閱疑難排解中 [連接印表機後 USB 印表機無法安裝](#) 的說明。

執行 **Windows Printer Driver v8 (Windows 印表機驅動程式 v8)** 並選擇執行印表機安裝精靈。

USB (符合 2.0 版規範) 提供與您現有個人電腦硬體相容的快速介面。多台印表機可共用一個 USB 連接埠或集線器。

使用 USB 纜線時，請確認纜線本身或纜線包裝上附有「Certified USB」標誌 (請見下方)，以確保符合 USB 2.0 規範。



序列介面

印表機支援序列埠作為原廠設定或現場升級套件。



重要事項: 請勿將 RS-232 纜線配接器硬體鎖與本印表機的資料終端設備 (DTE) 和資料通訊設備 (DCE) 搭配使用。部分硬體鎖可能會在印表機電源開啟時，干擾 USB 主機連接埠裝置的運作。

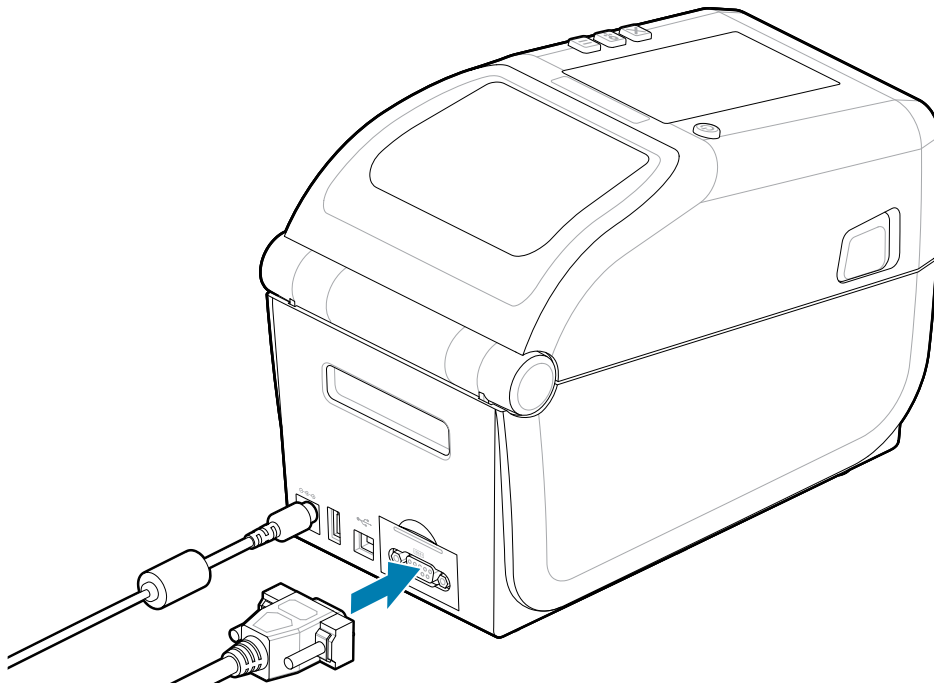
印表機使用 DTE 通訊適用的虛擬數據機 (跳接) 纜線。所需纜線的一端必須為九針腳 D 型 (DB-9P) 公接頭，可將其插入印表機背面相配的 (DB-9S) 序列埠。此訊號介面纜線的另一端則連接到主機電腦的序列埠。如需針腳輸出資訊，請參閱[介面接頭配線圖](#)。

印表機與主機 (通常是個人電腦) 之間的序列埠通訊設定必須相符，才能建立可靠的通訊。每秒位元數 (或傳輸速率) 和流量控制是最常變更的設定。

印表機與主機電腦之間的序列通訊可透過下列方式設定：

- ZPL 程式設定 ^SC 指令。
- 將印表機重設為預設的印表機組態。

序列通訊設定的原廠預設值為 9600 傳輸速率、8 位元文字長度、#同位檢查、1 停止位元，以及 XON/XOFF (Windows 主機系統中的軟體資料流量控制)。

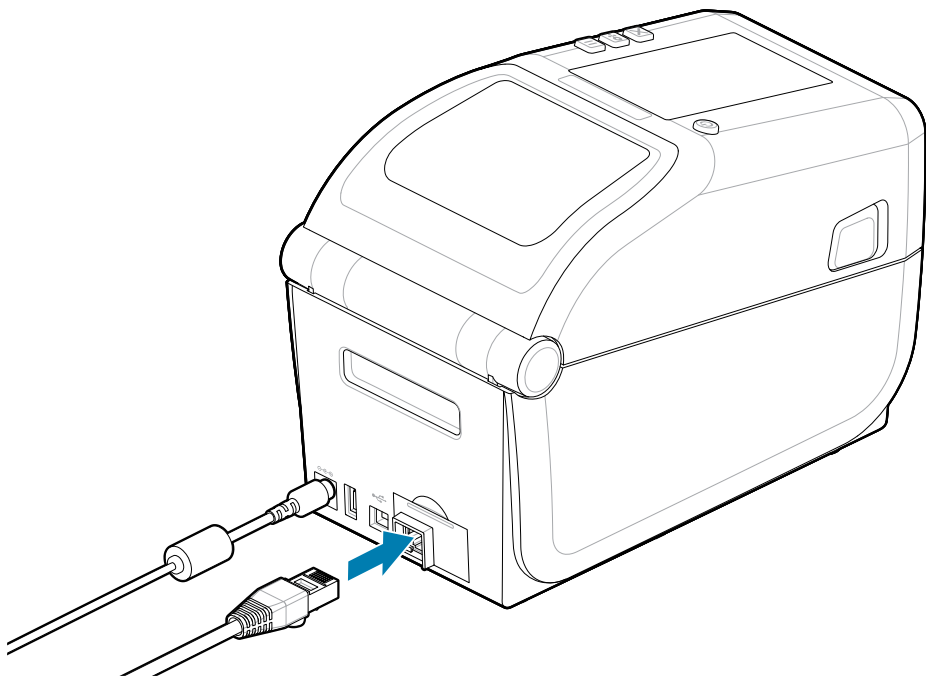
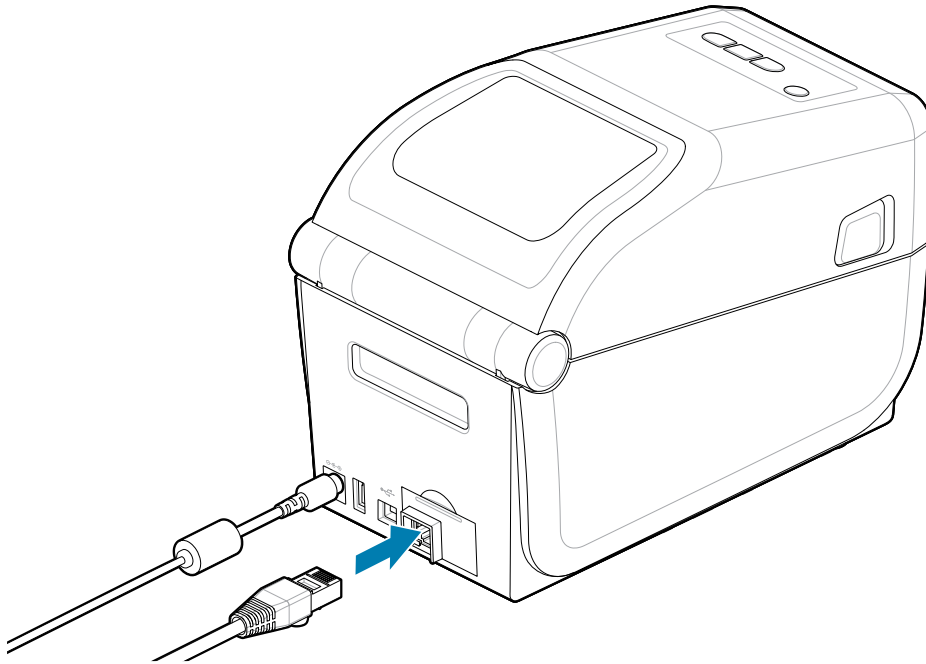


乙太網路 (LAN、RJ-45)

使用有線乙太網路纜線連接至印表機。

印表機需要 CAT 5 等級以上的 UTP RJ45 乙太網路纜線 (1)。

印表機具有內建的網路列印伺服器。如需將印表機設定為在以乙太網路為主的相容網路上執行之詳細資訊，請參閱《有線及無線列印伺服器使用者指南》。印表機必須經過設定才能在您的網路上執行。印表機內建的列印伺服器可透過印表機列印伺服器網頁存取。



乙太網路狀態/活動指示燈

印表機上的乙太網路接頭有兩個部分可見的狀態/活動指示燈，以提供接頭的介面狀態。印表機也有印表機網路操作狀態的使用者介面指示燈。請參閱[指示燈模式的意義](#) 頁 34，以取得詳細資訊。

LED 狀態	說明
兩者皆熄滅	未偵測到乙太網路連結
綠色	偵測到 100 Mbps 連結
綠色與閃爍的琥珀色	偵測到 100 Mbps 連結和乙太網路活動
琥珀色	偵測到 10 Mbps 連結
琥珀色與閃爍的綠色	偵測到 10 Mbps 連結和乙太網路活動

指定網路存取的 IP 位址

乙太網路 (LAN 和 WLAN) 上的所有裝置都需要網路 IP (網際網路通訊協定) 位址。需要印表機 IP 位址才能存取印表機，以進行列印和印表機設定。請運用下列五種不同的方式指定 IP 位址：

- DHCP (動態主機連線通訊協定) - 預設設定
- Zebra Setup Utilities (包括 ZebraDesigner Windows 印表機驅動程式)
- Telnet
- 行動應用程式
- ZebraNet Bridge

個人網路的 DHCP

印表機預設為使用 DHCP 在乙太網路 LAN 或 Wi-Fi 網路上操作。此設定主要用於個人網路。每次啟動印表機時，網路均會自動提供新的網路 IP 位址。Windows 印表機驅動程式會使用靜態 IP 位址來與印表機連線。如果印表機初始安裝後其指定的 IP 位址已變更，則必須變更印表機驅動程式中設定的 IP 位址，才能存取印表機。

受管理的網路

在結構化網路 (LAN 或 Wi-Fi) 中使用印表機時，網路管理員需要指定印表機靜態 IP 位址和其他必要設定，以便在網路上正常運作。

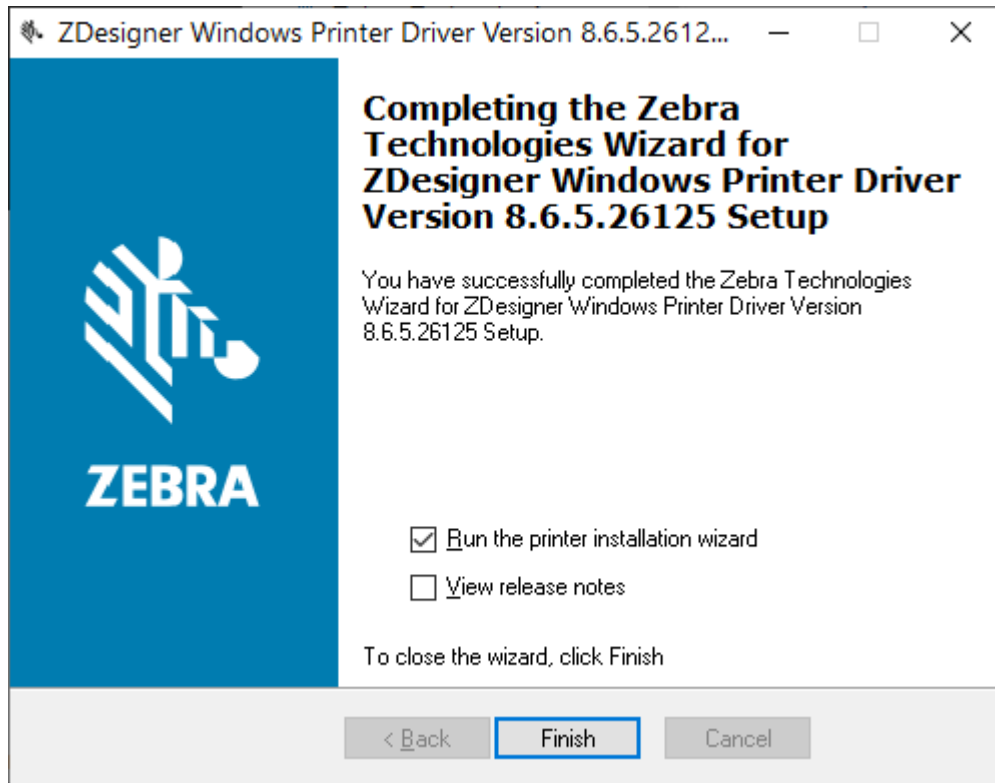
- ###*admin*
- ###*1234*

執行印表機安裝精靈

執行印表機安裝精靈將完成印表機設定。

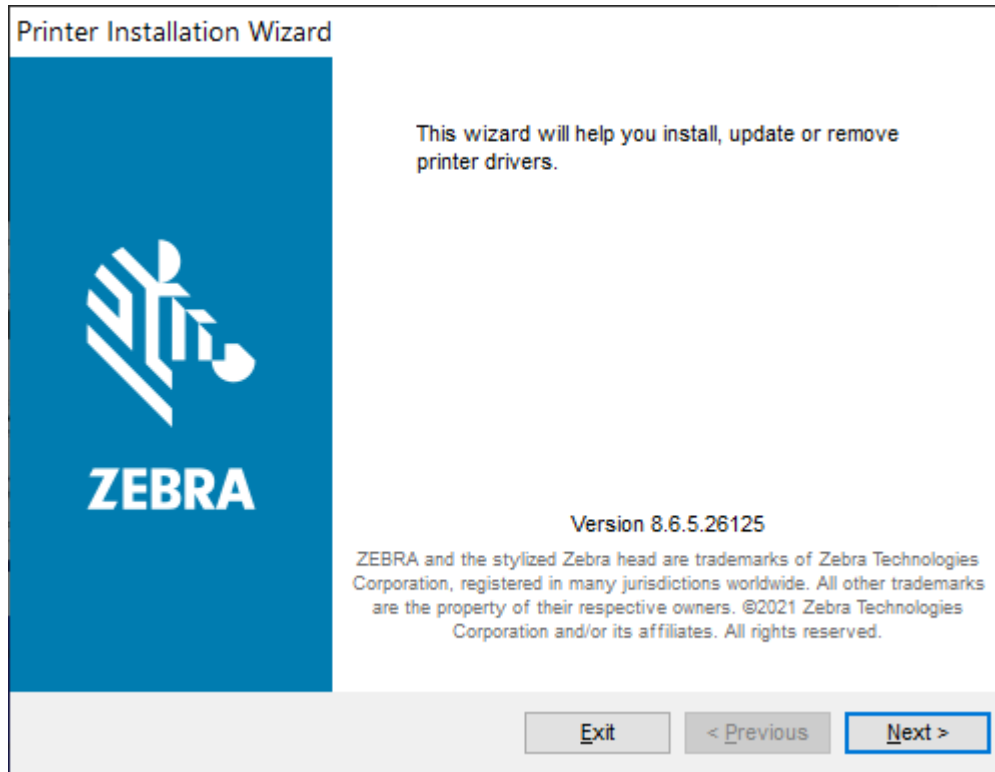
Windows Printer Drive v8 (Windows 印表機驅動程式 v8) 已預先安裝。

1. 執行先前用來預先載入驅動程式的 **Windows Printer Drive v8 (Windows 印表機驅動程式 v8)**。驅動程式可執行檔 (例如 zd86423827-certified.exe) 已新增至您的下載資料夾。
 - a) 依照畫面指示並回答提示。按下「完成」後，驅動程式即準備好預先載入。



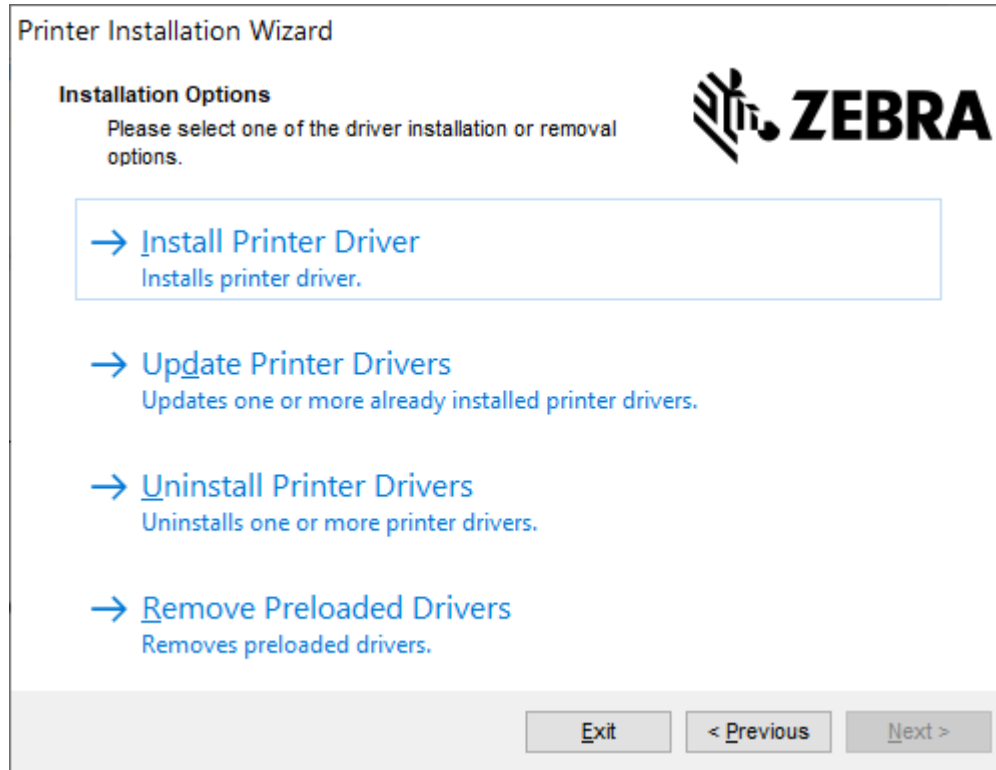
2. 繼續之前，請先檢視 核取方塊設定。
 - a) 確認 **Run the printer installation wizard (執行印表機安裝精靈)** 的核取方塊已勾選，以選取和啟用安裝精靈。
 - b) 按一下 **Finish (完成)** 以關閉視窗並執行安裝精靈。

3. 印表機安裝精靈會在預先載入的驅動程式載入或完成載入後顯示 (如果這是第一次 使用 **Windows Printer Drive v8 (Windows 印表機驅動程式 v8)** 檔案。



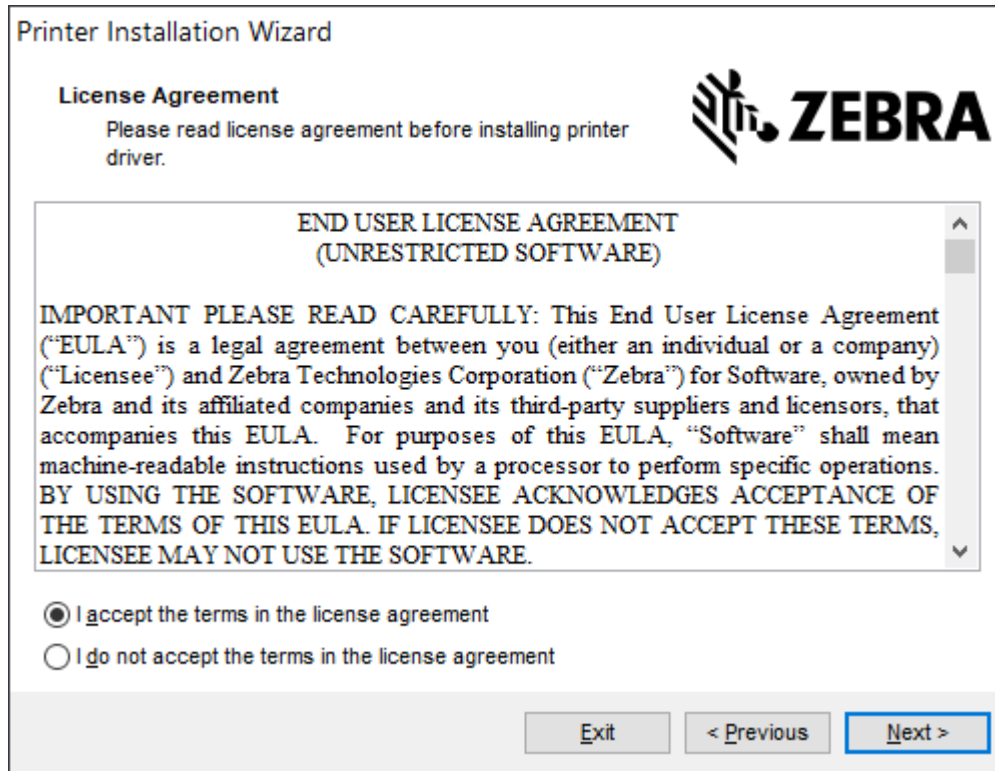
4. 按一下 **Next (Next (下一步))**。

系統會提示您選擇安裝選項。



5. 按一下 **Install Printer (Install Printer)** (安裝印表機)。

畫面將顯示授權協議。請閱讀重要資訊並同意條款，方法是選取 **I Accept the Terms in the License Agreement (I Accept the Terms in the License Agreement)** (我接受授權合約中的條款) 按鈕。按一下 **Next (Next (下一步))**。



The screenshot shows the 'Printer Installation Wizard' window. At the top left, it says 'License Agreement' and 'Please read license agreement before installing printer driver.' To the right is the Zebra logo. Below this is a scrollable text area containing the 'END USER LICENSE AGREEMENT (UNRESTRICTED SOFTWARE)'. The text reads: 'IMPORTANT PLEASE READ CAREFULLY: This End User License Agreement ("EULA") is a legal agreement between you (either an individual or a company) ("Licensee") and Zebra Technologies Corporation ("Zebra") for Software, owned by Zebra and its affiliated companies and its third-party suppliers and licensors, that accompanies this EULA. For purposes of this EULA, "Software" shall mean machine-readable instructions used by a processor to perform specific operations. BY USING THE SOFTWARE, LICENSEE ACKNOWLEDGES ACCEPTANCE OF THE TERMS OF THIS EULA. IF LICENSEE DOES NOT ACCEPT THESE TERMS, LICENSEE MAY NOT USE THE SOFTWARE.' Below the text are two radio buttons: the first is selected and labeled 'I accept the terms in the license agreement', and the second is unselected and labeled 'I do not accept the terms in the license agreement'. At the bottom right are three buttons: 'Exit', '< Previous', and 'Next >'.

Printer Installation Wizard

License Agreement
Please read license agreement before installing printer driver.

ZEBRA

**END USER LICENSE AGREEMENT
(UNRESTRICTED SOFTWARE)**

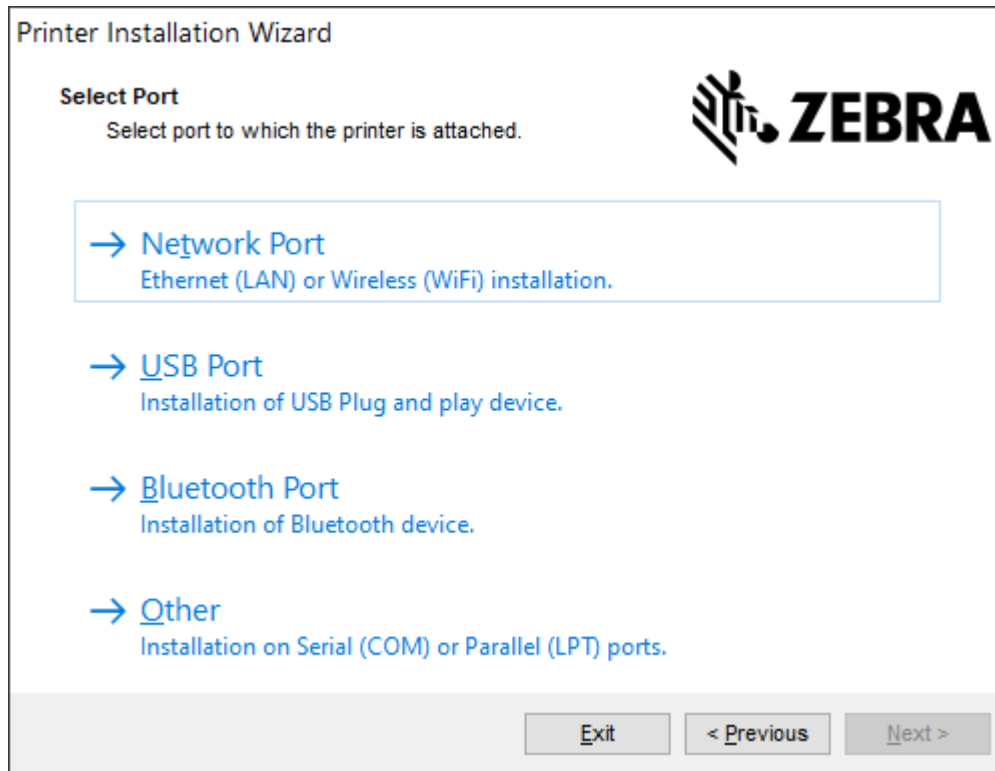
IMPORTANT PLEASE READ CAREFULLY: This End User License Agreement ("EULA") is a legal agreement between you (either an individual or a company) ("Licensee") and Zebra Technologies Corporation ("Zebra") for Software, owned by Zebra and its affiliated companies and its third-party suppliers and licensors, that accompanies this EULA. For purposes of this EULA, "Software" shall mean machine-readable instructions used by a processor to perform specific operations. BY USING THE SOFTWARE, LICENSEE ACKNOWLEDGES ACCEPTANCE OF THE TERMS OF THIS EULA. IF LICENSEE DOES NOT ACCEPT THESE TERMS, LICENSEE MAY NOT USE THE SOFTWARE.

I accept the terms in the license agreement

I do not accept the terms in the license agreement

Exit < Previous **Next >**

6. 系統會提示您選擇印表機連接埠。



請依照安裝精靈中的指示完成安裝。

印表機型號位於印表機頂部朝向前方的位置。您可以使用組態報告 (請參閱 [列印組態報告以測試列印](#) 頁 149) 來識別型號、列印解析度 (203 dpi、300 dpi 和 600 dpi)、主要印表機程式設計語言 (ZPL、EPL、CPCL) 和印表機序號。安裝部分通訊埠選項會使用部分



附註:

除了 USB 以外的每個連接埠選項都需要您選取、辨識或使用組態報告上的資訊 (請參閱 [列印組態報告以測試列印](#) 頁 149)。您可以使用組態報告來識別型號、列印解析度 (203 dpi、300 dpi 和 600 dpi)、主要印表機程式設計語言 (ZPL、EPL、CPCL) 和印表機序號。

安裝網路連接埠需要 IT 協助或對您的網路、網路原則和設備有所瞭解。

藍牙會使用印表機的序號來識別要配對的印表機。

藍牙需要裝入耗材並準備好列印。配對程序會列印相符的代碼，供您在安裝精靈中驗證連線。

請參閱[序列介面](#)以取得為印表機設定選用序列連接埠通訊所需的資訊。

此印表機無法使用並列埠選項。

7. 安裝程序完成後，安裝精靈會自動關閉視窗。

Windows 設定

本節協助設定印表機與 Windows 作業系統環境之間的通訊。

Zebra 設定公用程式：預先安裝 Windows 印表機驅動程式



重要事項：

前往 Zebra 支援頁面：

- ZD611T 熱轉印印表機 – zebra.com/zd611t-info

查看 **Drivers (驅動程式)** 區段，下載建議的 **Windows Printer Driver v8 (Windows 印表機驅動程式 v8)**。

請先不要將印表機連線至電腦！

- 如果您在安裝驅動程式前透過 USB 將印表機連線至電腦，印表機可能會在「Devices and Printers」(裝置和印表機) 清單中顯示為未知 (未指定) 的裝置。
- 如有必要，請在繼續步驟 1 之前，[遵循這些復原步驟](#)。

您需要一卷耗材 (標籤、收據紙或吊牌) 才能設定印表機第一次測試列印。請參閱 Zebra 網站或聯絡經銷商，以協助選擇適合您使用的耗材。前往 <http://www.zebra.com/supplies> 尋找耗材。

請先安裝 Zebra Setup Utility，再為連接至個人電腦 (執行支援 Zebra 驅動程式的 Windows 作業系統) 的印表機開啟電源。公用程式會先安裝驅動程式。安裝精靈隨即會提示您開啟印表機電源。請繼續依照指示完成印表機安裝。

設定公用程式是專為協助您在執行 Windows 作業系統的个人電腦上設定印表機通訊所設計。所有相關實體印表機通訊介面的纜線和參數將於下列頁面中闡述，以協助您事先及立即在開啟電源後，選擇組態設定。組態精靈會在適當時間指示您開啟印表機電源的時機，以完成印表機安裝。

如需安裝乙太網路 (網路) 和藍牙介面的詳細資訊，請參閱：

- 《有線及無線列印伺服器使用者指南》
- 《藍牙使用者指南》

另請參閱

zebra.com/manuals

Windows 連接印表機的通訊設定 (概觀)

適用於受支援 Windows 作業系統 (最常見) 的本機 (有線) 連線：

1. 從 Zebra 網站下載 Zebra Setup Utilities。請參閱 zebra.com/setup。
2. 從「Download (下載)」目錄執行 Zebra Setup Utilities (Zebra 設定公用程式)。
3. 選擇 **Install New Printer (Install New Printer (安裝新印表機))**，然後執行安裝精靈。
4. 選擇 **Install Printer (Install Printer (安裝印表機))**。
5. 從 ZDesigner 印表機清單中選取印表機的型號。
6. 選取要連接至個人電腦的 USB 連接埠。使用介面協助由精靈引導的網路或 Bluetooth Classic 安裝。
7. 啟動印表機，並針對介面類型設定印表機通訊。
8. 使用 Windows 驅動程式列印測試頁，以驗證與 Windows 的相容性。從印表機驅動程式的印表機內容中，選取 **General (General (一般))** 視窗索引標籤，然後按一下 **Print Test Page (Print Test Page (列印測試頁))** 按鈕。

設定 Wi-Fi 列印伺服器選項

本節涵蓋內部「Wi-Fi 列印伺服器」選項的基本組態。如需更多詳細資訊，請參閱《有線及無線列印伺服器使用者指南》。請參閱 zebra.com/manuals。

您可以使用下列方式設定印表機的無線操作。本基本指南僅涵蓋第一個選項：「Connectivity Wizard (連線精靈)」。

- **透過「Connectivity Wizard (連線精靈)」**，可為您編寫 ZPL 指令碼。在公用程式的最後一個畫面中，您可以選擇直接將指令傳送至印表機，或將 ZPL 指令碼儲存至檔案。儲存的 ZPL 檔案有幾個用途：
 - 可以透過任何可用的連線 (USB 或有線列印伺服器) 將檔案傳送至印表機。
 - 網路設定還原至原廠預設值後，可以將檔案重新傳送至印表機。
 - 可以將檔案傳送至使用相同網路設定的多台印表機。
- **透過 ZPL**，自己編寫的指令碼。使用 ^wx 指令，設定安全性類型的基本參數。您可以透過任何可用的連線 (USB 或有線列印伺服器) 傳送指令。如需此選項的詳細資訊，請參閱《ZPL 程式設定指南》。
- **透過 Set/Get/Do (SGD) 指令**，將其傳送至印表機。從 `WLAN.security` 開始設定無線安全性類型。視您選取的安全性類型而定，需要其他 SGD 指令才能指定其他參數。您可以透過任何可用的連線 (USB 或有線列印伺服器) 傳送指令。如需此選項的詳細資訊，請參閱《ZPL 程式設定指南》。

使用組態指令碼

透過在此程序一開始所選的連接埠，將 ZPL 指令碼傳送至印表機，以完成設定。

1. 確認已透過有線纜線連接至 USB 連接埠，將印表機連接至電腦。
2. 如果您尚未完成上述步驟，請開啟印表機。
3. 在 **Review and Send ZPL for Wireless (針對無線檢視與傳送 ZPL)** 視窗中，按一下 **Finish (完成)**。
4. 印表機會透過所選的連接埠，將 ZPL 指令碼傳送至印表機。**Wireless Setup Wizard (無線設定精靈)** 畫面會關閉。
5. 關閉印表機，然後重新啟動。

儲存組態指令碼

將 ZPL 指令碼儲存至檔案，以供日後使用或搭配其他印表機使用。



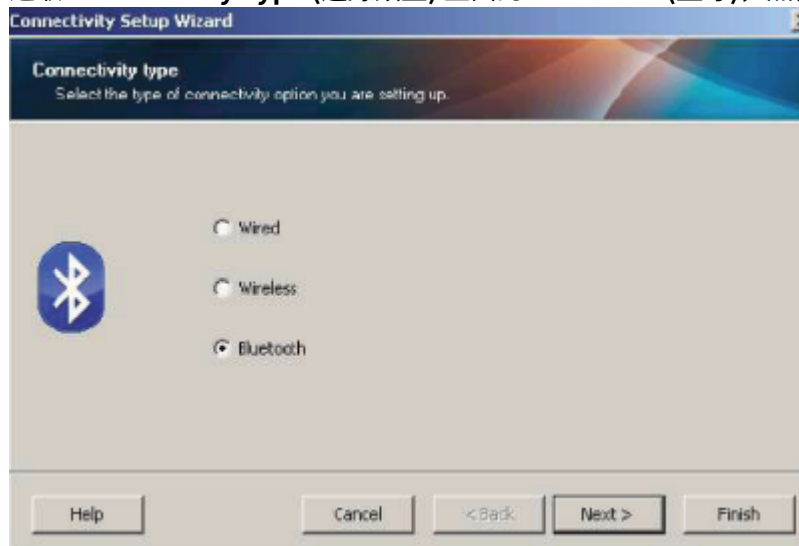
附註: 您可以將 ZPL 指令碼檔案傳送至使用相同組態的多台印表機，或將檔案傳送至網路設定還原為原廠預設值的印表機。如此就不必重複執行 **Wireless Setup Wizard (無線設定精靈)**。

1. 在 **Review and Send ZPL for Wireless (針對無線檢視與傳送 ZPL)** 視窗中，反白指令碼，按一下滑鼠右鍵，然後選取 **Copy (複製)**。
2. 開啟文字編輯器 (例如記事本)，並將指令碼貼到應用程式中。
3. 儲存指令碼。
4. 在 **Connectivity Wizard (連線精靈)** 中，按一下 **Cancel (取消)** 以結束，而不在這時傳送指令碼。
5. 如果您尚未完成上述步驟，請開啟印表機。
6. 透過您選擇的連線，將 ZPL 檔案傳送至印表機。如果您尚未完成上述步驟，請開啟印表機。
7. 觀察印表機指示燈上的無線狀態，並確認您已設定印表機的無線連線。

藍牙選項組態

Zebra Setup Utilities 提供快速簡便的方式，設定印表機的藍牙無線連線。

1. 連按兩下桌面上的 **Zebra Setup Utilities** 圖示。
2. 將印表機的 USB 纜線連接至電腦。
3. 在第一個 ZSU 畫面中，反白視窗中顯示的印表機，然後按一下顯示的 **Configure Printer Connectivity (設定印表機連線)**。
4. 選取 **Connectivity Type (連線類型)** 畫面的 **Bluetooth (藍牙)**，然後按一下 **Next (下一步)** 按鈕。



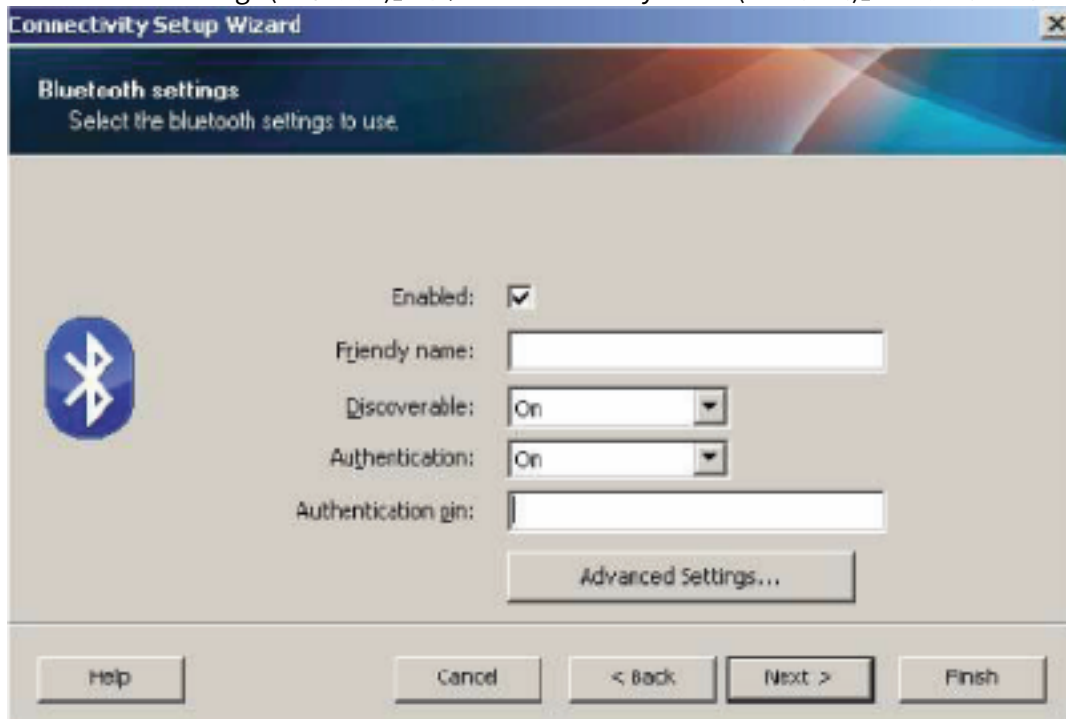
5. 在 **Bluetooth Settings (藍牙設定)** 畫面上，核取 **Enabled (啟用)** 以啟用藍牙功能。
6. 在 **Friendly Name (易記名稱)** 文字欄位中，設定裝置的藍牙名稱。此名稱會在裝置搜尋期間顯示，而中央裝置將以此名稱標示印表機。
7. 將 **Discoverable (可搜尋)** 設為「On (開啟)」或「Off (關閉)」，以設定裝置是否在中央裝置尋找要配對的新裝置時顯示。

- 將 **Authentication (驗證)** 設為 On (開啟)。



附註: Link-OS 中沒有此設定，但如果您想要在 ZSU 中輸入 PIN 碼，則必須將其開啟。印表機的實際驗證設定是在 **Advanced Settings (進階設定)** 功能表的 **Security Mode (安全模式)** 中設定。

- Authentication (驗證)** PIN 碼欄位中設定的值會因中央裝置的藍牙版本而異。如果中央裝置使用 BT v2.0 或更舊版本，請在此欄位中輸入數值。系統會提示您在中央裝置上輸入相同的值以確認配對。配對 PIN 碼時也須選取 **Advanced Settings (進階設定)** 中的 **Security Mode (安全模式)** 2 或 3。在「Advanced Settings (進階設定)」中，選取「Security Mode (安全模式)」2 或 3 以配對 PIN 碼。



如果中央裝置使用 BT v2.1 或更新版本，則此設定不會有任何作用。BT v2.1 和更新版本使用無需 PIN 碼的安全簡易配對 (SSP)。

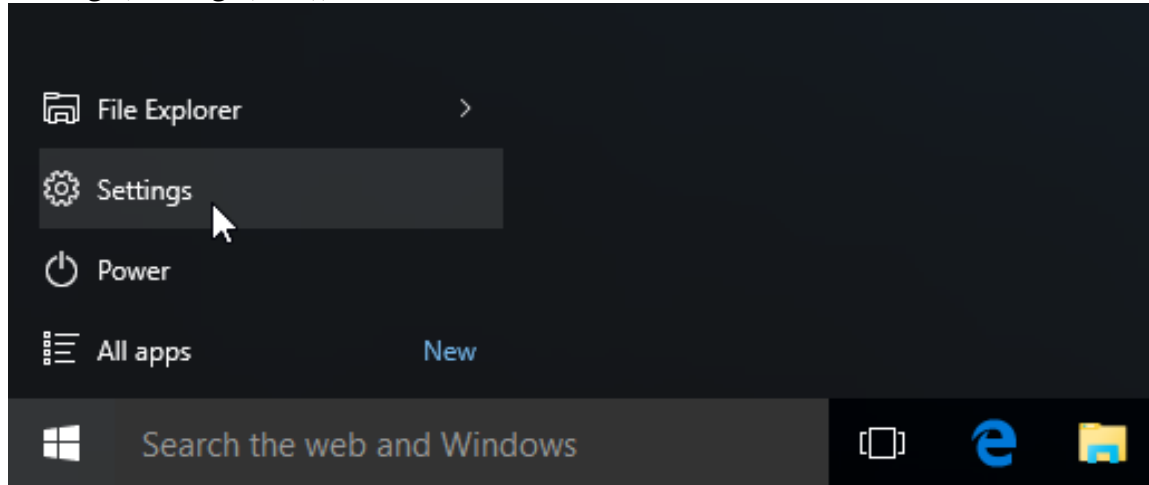
按一下 **Advanced Settings (進階設定)** 按鈕即顯示 **Advanced Bluetooth Settings (進階藍牙設定)** 視窗。如需 **Advanced Settings (進階設定)** 的詳細資訊，請參閱《有線及無線列印伺服器指南》。

- 按一下 **Next (下一步)** 繼續設定印表機。
- 系統會顯示可正確設定印表機的 SGD 指令。按一下 **Next (下一步)** 以繼續前往 **Send Data (傳送資料)** 畫面。
- 在 **Send Data (傳送資料)** 畫面中，按一下想要將指令傳送到的 **Printer (印表機)** 圖示，或按一下 **File (檔案)** 按鈕，將指令儲存至檔案以供日後重複使用。
- 若要傳送指令至印表機，請按一下 **Finish (完成)** 按鈕。印表機將會更新，然後重新啟動。您現在可以從印表機中斷 USB 介面連線。
- 若要完成藍牙配對程序，請在您的中央裝置上啟用藍牙裝置搜尋功能，並依照主要裝置提供的指示操作。

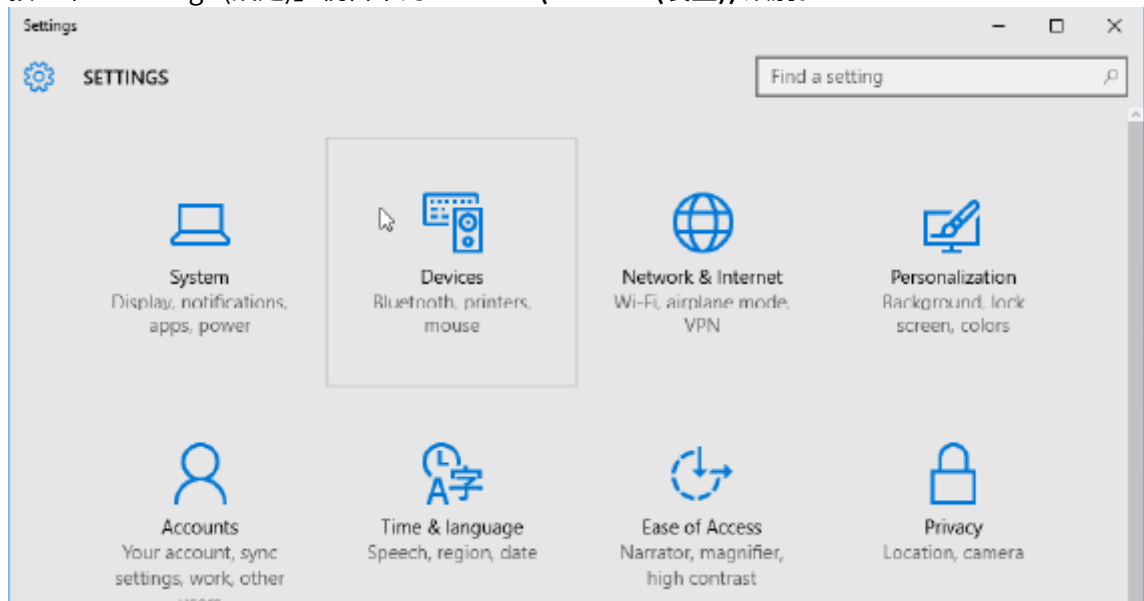
Windows 10 (個人電腦版本)

在配對或新增啟用藍牙的裝置之前，請確認裝置已開啟且可供搜尋。您的 Windows 裝置可能需要藍牙介面卡才能連線至藍牙裝置。請查看您藍牙裝置製造商的使用者手冊獲取進一步資訊。

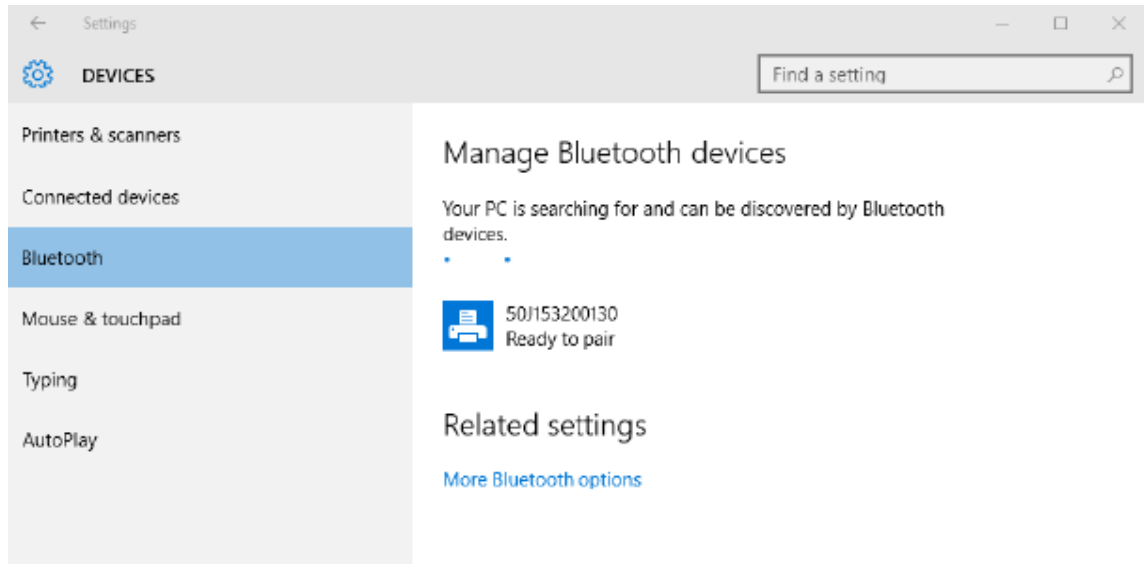
1. 按一下 Windows 的 **Start (Start (開始))** 按鈕以開啟 Windows 「Start (開始)」功能表，並選取 **Settings (Settings (設定))**。



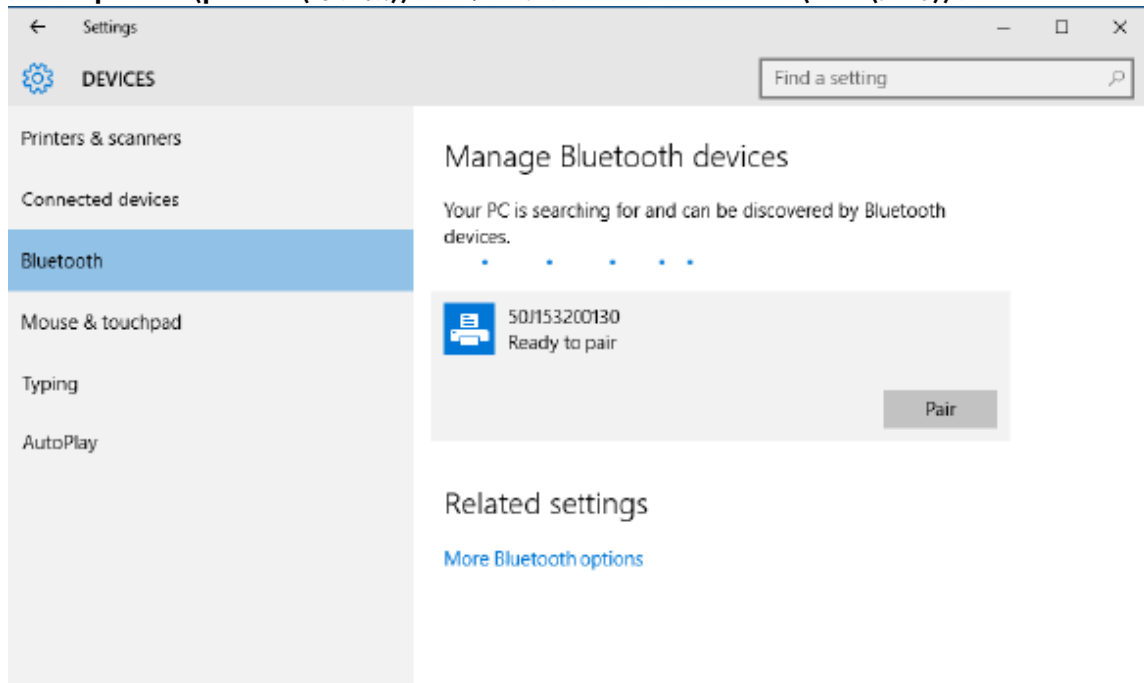
2. 按一下「Settings (設定)」視窗中的 **Devices (Devices (裝置))** 類別。



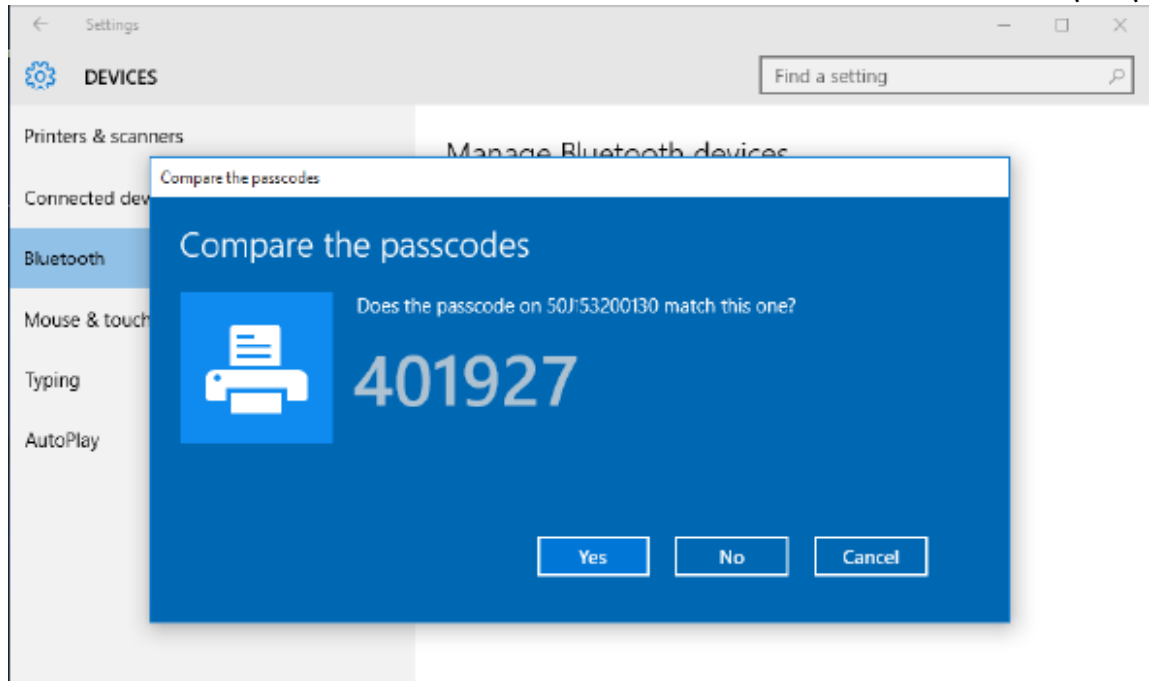
3. 按一下 **Bluetooth (Bluetooth (藍牙))**。如果您的電腦沒有安裝藍牙，裝置類別清單便不會顯示「藍牙」類別。印表機的序號如下所示。



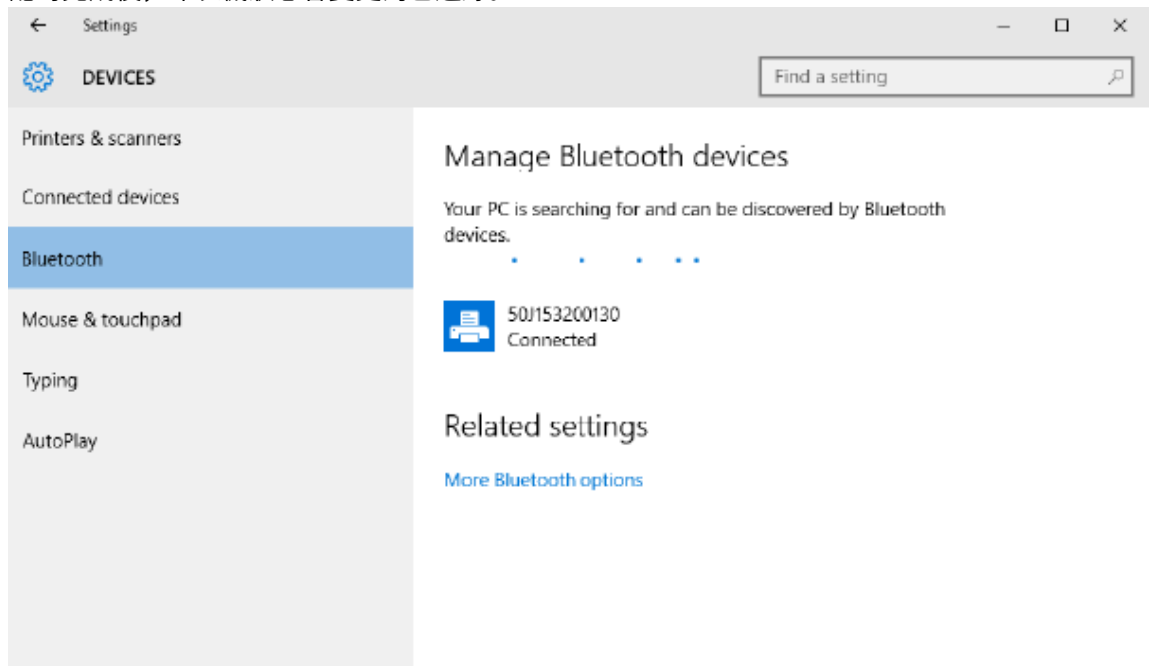
4. 按一下 **printer (printer (印表機))** 圖示，然後按一下印表機的 **Pair (Pair (配對))** 按鈕。



5. 印表機會列印配對碼。請與螢幕上顯示的密碼進行比較。如果相互配對成功，請按一下**Yes (Yes (是))**。



6. 配對完成後，印表機狀態會變更為已連線。



印表機連線後

現在印表機已建立基本通訊，請測試印表機通訊功能，然後安裝其他印表機相關的應用程式、驅動程式或公用程式。

使用列印測試通訊

確認印表機系統之運作是相對簡單的程序。若是 Windows 作業系統，請使用 Zebra Setup Utility，或 Windows **Printers and Faxes (印表機和傳真)** 或 **Devices and Printers (裝置和印表機)**，存取並列印測試標籤。若非 Windows 作業系統，請複製具有單一指令 (~wc) 的基本 ASCII 文字檔，以列印組態狀態標籤。

使用 Zebra Setup Utility 測試列印：

1. 開啟 Zebra Setup Utility。
2. 按一下新安裝的印表機圖示以選取印表機，並在視窗中啟動下方的印表機組態按鈕。
3. 按一下 **Open Printer Tools (Open Printer Tools (開啟印表機工具))** 按鈕。
4. 在 **Print (列印)** 索引標籤視窗中，按一下 **Print configuration label (Print configuration label (列印組態標籤))** 行。
5. 按一下 **Send (Send (傳送))** 按鈕。印表機會列印組態報告。

使用 Windows 「Printer and Devices (印表機和裝置)」功能表測試列印：

1. 按一下 Windows **Start (Start (開始))** 功能表按鈕，以存取 **Printers and Faxes (印表機和傳真)** 或 **Devices and Printers (裝置和印表機)** 功能表。您也可以使用 **Control Panel (控制台)** 來存取功能表。開啟選單。
2. 選取新安裝的印表機圖示以選取印表機，然後按一下滑鼠右鍵存取印表機 **Properties (Properties (內容))** 功能表。
3. 從印表機的 **General (General (一般))** 索引標籤視窗，按一下 **Print Test Page (Print Test Page (列印測試頁))** 按鈕。印表機應該會列印 Windows 測試列印頁。

使用連線至網路的乙太網路印表機測試列印：

透過使用 (MS-DOS) **Command Prompt (Command Prompt (命令提示字元))** (或從 Windows XP 「Start (開始)」功能表的 **Run (Run (執行))**)，連線至網路 (LAN 或 WLAN) 的乙太網路印表機測試列印：

1. 建立包含下列三個 ASCII 字元的文字檔案：~wc
2. 將檔案另存為：TEST.ZPL (任意檔案名稱和副檔名)。
3. 從印表機組態報告的「Network Status (網路狀態)」輸出內容讀取 IP 位址。在與印表機連接至相同 LAN 或 WAN 的系統上，於網頁瀏覽器視窗網址列輸入下列內容，然後輸入：

```
ftp (IP address)
(for IP address 123.45.67.01 it would be: ftp 123.45.67.01)
```

4. 輸入 put，接著輸入檔案名稱，然後按 **Enter (Enter)** 鍵。對於此測試列印檔案，其應為：

```
put TEST.ZPL
```

印表機應會列印新的組態報告。

列印操作

本節提供耗材和列印處理、字型和語言支援，以及較少用的印表機組態設定等一般資訊。

加熱式列印的基本設定與操作

請特別小心處理，以避免觸碰過熱且對靜電放電敏感的列印頭。



CAUTION-HOT SURFACE: 列印時列印頭會變熱。為了避免列印頭損壞和身體受傷的風險，請避免觸碰列印頭。請僅使用清潔筆維護列印頭。



CAUTION-ESD: 累積在人體表面或其他表面上的靜電能量釋放時，可能會損壞或破壞本裝置所使用的列印頭和其他電子元件。使用列印頭或頂蓋下方的電子元件時，請務必遵守靜電安全防護程序。

決定印表機的組態設定

使用印表機的組態報告來確認選配安裝、耗材處理和列印設定。

印表機提供設定和硬體組態的組態報告。組態報告內含操作狀態 (濃度、速度、耗材類型等)、已安裝的印表機選配 (網路、介面設定、裁刀等)，以及印表機說明資訊 (序號、機型名稱、韌體版本等)。

另請參閱

[使用組態報告進行測試列印，以列印此標籤](#)

[ZPL 組態](#)

正在將檔案傳送至印表機

使用各種 Zebra 方法傳輸檔案，以進行印表機的字印與更新。

使用 Zebra 網站：zebra.com/software 提供的 Link-OS Profile Manager、Zebra Setup Utilities (和驅動程式)、ZebraNet Bridge 或 Zebra ZDownloader，將 Microsoft Windows 作業系統的圖形、字型和程式設定檔案傳送至印表機。

選取耗材處理的字印模式

請使用符合所用耗材及可用印表機選配的字印模式。

列印模式

- **TEAR OFF** - 此模式 (預設) 可搭配任何印表機選配和大多數耗材類型使用。印表機會在收到標籤時將其印出。印表機列印後，印表機操作員可以撕下列印的標籤。
- **PEEL** - 僅限「選配標籤分離器」。印表機在列印過程中將標籤從裱紙上剝離，然後暫停，直到標籤被移除。
- **CUTTER** - 僅限「選配裁刀」。印出標籤後，印表機會將其切離。

相關的 ZPL 指令：

`^MM`

使用的 SGD 指令：

`media.printmode`

印表機網頁：

View and Modify Printer Settings (View and Modify Printer Settings (檢視及修改印表機設定)) > General Setup (一般設定) > Print Mode (列印模式)

調整列印品質

列印品質會受到列印頭的熱度 (密度) 設定、列印速度及使用中耗材所影響。

印表機的預設濃度和速度設定適用於大多數使用 Zebra 標籤和耗材的情況。將印表機設定為使用中耗材的最大建議速度。請先嘗試濃度設定，然後降低速度設定，找出適合您使用的最佳組合。可以透過 Zebra Setup Utility 的 **Configure Print Quality (Configure Print Quality (設定列印品質))** 程序設定列印品質。



附註： 所選的耗材 (標籤、收據紙、吊牌等) 會有適用的最大速度設定。請從這些設定開始嘗試

可以下列方式控制濃度 (或密度) 設定：

- `Set Darkness (#####) (~SD)` ZPL 指令 (請參閱《ZPL 程式設定指南》)。
- 請參閱 [手動列印濃度調整](#) 程序。

可接受的值：

0.0 至 30.0

相關的 ZPL 指令：

`^MD, ~SD`

使用的 SGD 指令：

`print.tone`

印表機網頁：

View and Modify Printer Settings (View and Modify Printer Settings (檢視及修改印表機設定)) > General Setup (一般設定) > Darkness (濃度)

調整列印寬度

調整列印寬度以將影像置於耗材上。

必須設定列印寬度的時機：

- 第一次使用印表機之前。
- 每次變更使用中耗材的寬度時。

列印寬度可通過以下方式設定：

- Windows 印表機驅動程式或應用程式軟體，例如 ZebraDesigner™。

- 使用 ZPL 程式設定控制印表機操作；請參閱列印寬度 (^PW) 指令 (請參閱 ZPL 程式設定指南)。
- 請參閱[手動列印寬度調整](#)。

相關的 ZPL 指令：

^PW

使用的 SGD 指令：

ezpl.print_width

印表機網頁：

View and Modify Printer Settings (View and Modify Printer Settings (檢視及修改印表機設定)) > Media Setup (耗材設定) > Print Width (列印寬度)

使用印表機時更換耗材

如果列印時耗材 (碳帶、標籤、收據、貼紙、票券等) 用盡，請保持印表機電源開啟，並重新裝入耗材。裝入新的一卷耗材或碳帶後，按下 **FEED (FEED (送紙))** 按鈕即可重新同步並開始列印。



附註：請勿關閉印表機電源來更換印表機耗材。列印時關閉印表機會造成資料遺失。藉由保持印表機電源開啟，進行中的單次輸出或批次列印工作可以繼續並完成。

重新裝入耗材後，按一次 **FEED (FEED (送紙))** 按鈕，即可啟動將耗材重新同步至標籤上的開始列印位置。

在大多數情況下，按下 **PAUSE (PAUSE (暫停))** 會繼續列印工作。

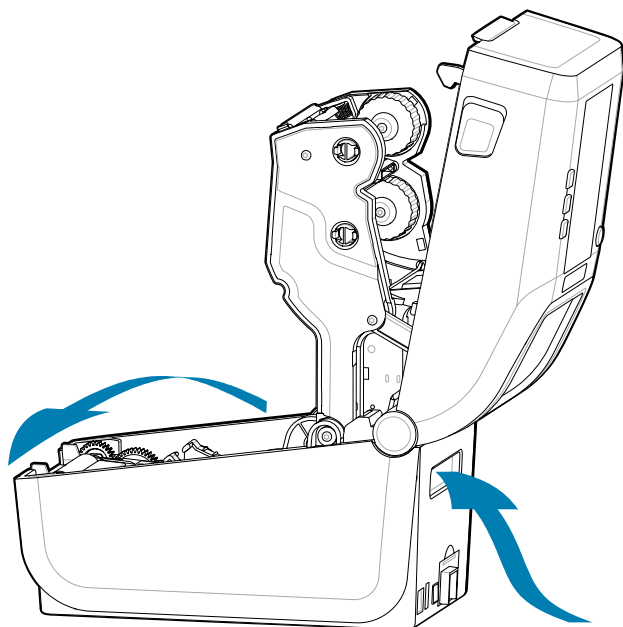
耗材已重新同步或校準，且印表機的預設設定為重新列印上一個標籤影像時，請按下 **FEED (FEED (送紙))** 按鈕。

在摺疊式耗材上列印

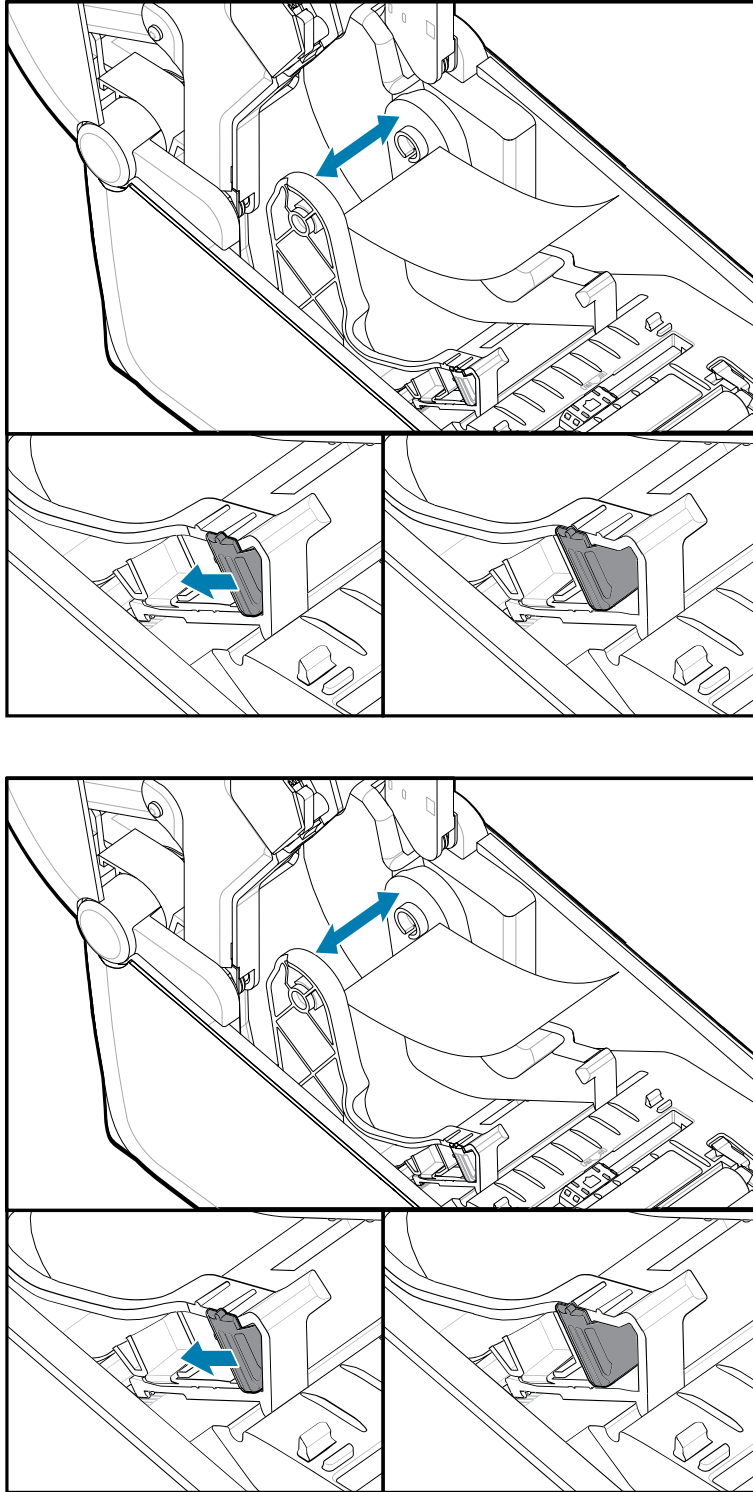
印表機可以透過印表機背面的耗材槽口使用摺疊式耗材。

1. 從印表機取下任何捲筒耗材。

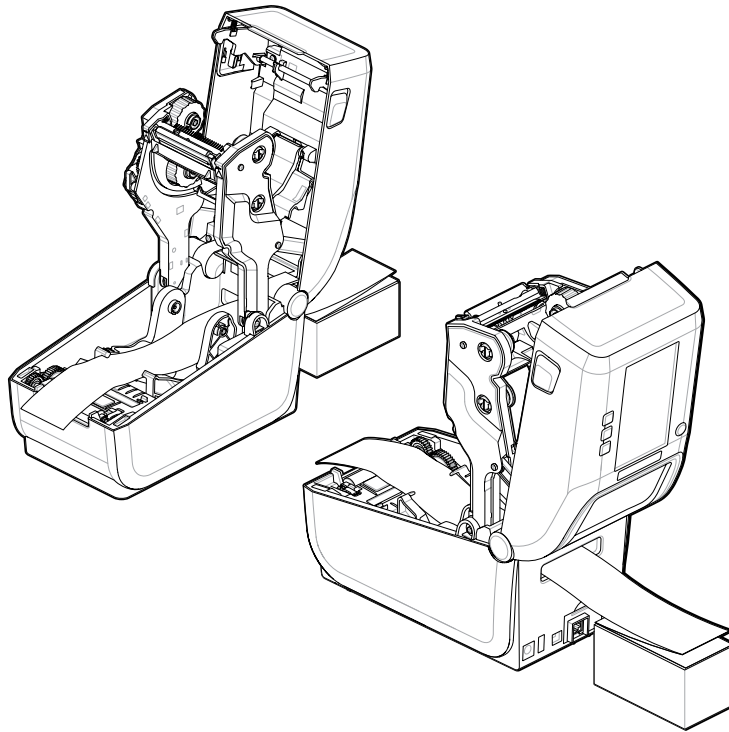
2. 打開頂蓋。



3. 使用灰色滑鎖調整耗材導桿的停止位置。它位於左側紙張捲軸支架的外側。使用一張摺疊式耗材設定停止位置寬度 將灰色滑鎖朝列印的背面推，以鎖定其位置。



- 讓耗材穿過印表機背面的插槽，並將耗材置於耗材導桿與捲筒支架之間。



- 關上頂蓋。

列印或使用 **FEED (FEED (送紙))** 按鈕，往前推送數個標籤後：若耗材未在中央 (整疊耗材左右移動) 或從印表機送出的耗材 (裱紙、標籤、紙張等) 側邊有磨損或損壞，則可能需要進一步調整耗材導桿的停止位置。

這樣做無法解決問題時，可視耗材而定，使用耗材導桿的兩個捲筒固定栓固定耗材的移動位置。

可將與摺疊式耗材同寬的空捲筒軸置於捲筒支架之間，以額外支撐薄型耗材。

使用選配標籤分離器

使用選配標籤分離器來列印標籤，並自動移除背襯材料 (裱紙/膠片)。列印多個標籤時，取下分離的 (剝離的) 標籤可觸發印表機列印並分離下一個標籤。

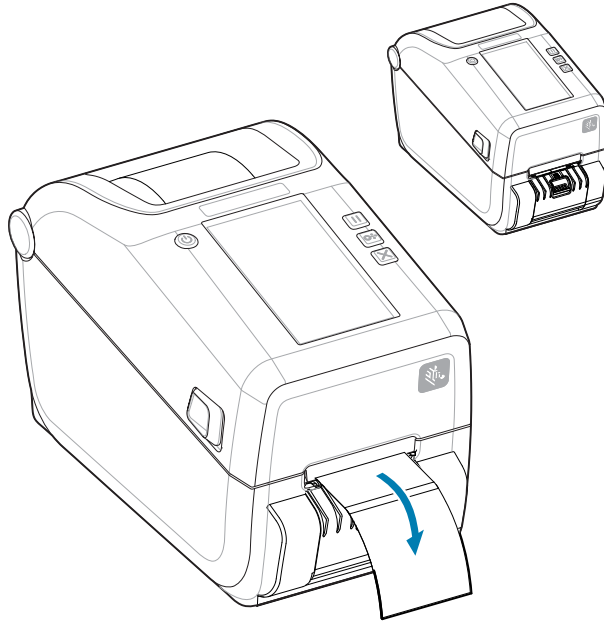
- 若是具備選配顯示器的印表機，請使用 **Print (列印) > Label Position (標籤位置) > Collection Method (收集方法)**
- 在印表機驅動程式中將「Media Handling (耗材處理)」設為「Peel-Off (剝離)」
- 使用 Zebra Setup Utility **Configure Printer Settings (設定印表機設定)** 精靈
- 將 ZPL 程式設定指令傳送至印表機。

在 ZPL 中進行程式設定時，您可以使用下列所示之指令順序，將印表機設為使用選配分離器：

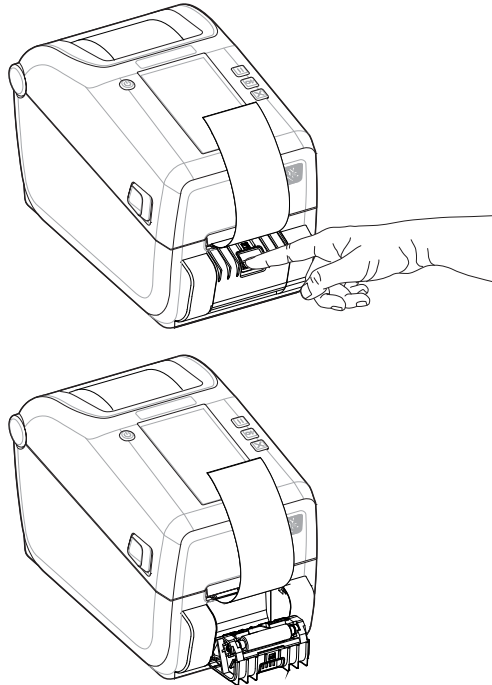
```
^XA ^MMP ^XZ  
^XA ^JUS ^XZ
```

列印操作

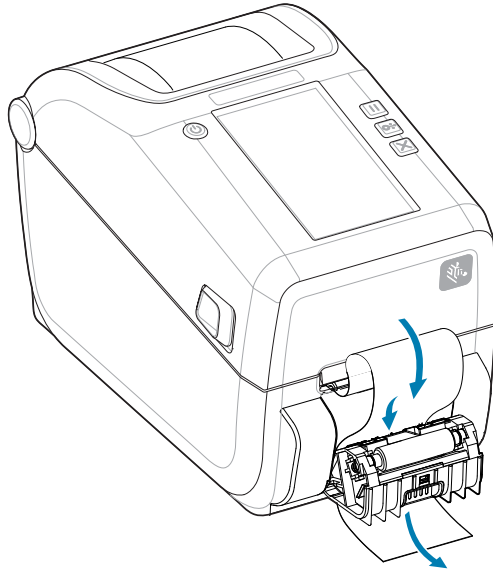
1. 將標籤裝入印表機。關上印表機外蓋並按下 **FEED (送紙)** 按鈕，直到印表機至少送出 100 公釐或 4 英吋的標籤。您可以將標籤留在裱紙上。



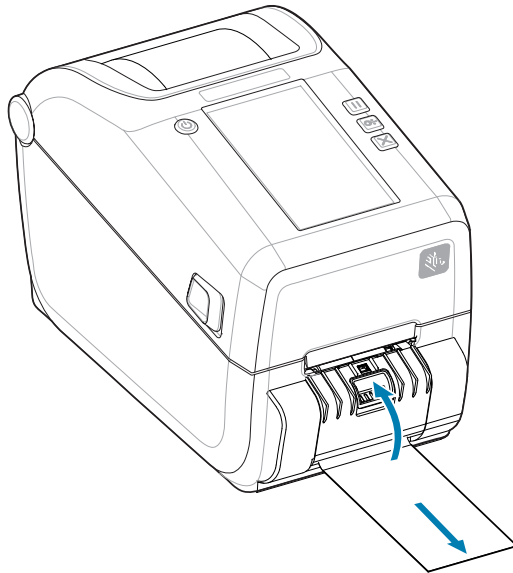
2. 將裱紙往印表機上方掀開。將分離器擋門中間的金色卡榫往外拉，擋門便會開啟。



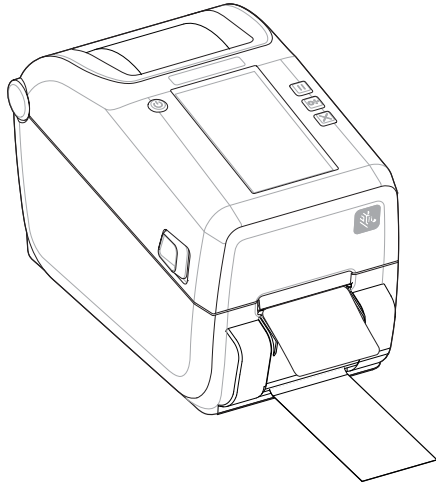
3. 將標籤裱紙插入分離器擋門和印表機本體之間。



4. 拉緊標籤裱紙的末端，並同時關上分離器擋門。



5. 按下並放開 **FEED (送紙)** (送入) 按鈕一或多次，直到有標籤送出並可供取下為止。



6. 在列印工作期間，印表機會剝離背襯並送出一個標籤。取下標籤以便讓印表機列印下一個標籤。



重要事項: 如果您沒有啟動標籤取下感應器，以軟體指令偵測是否取下已分離 (已剝離並送出供人取下) 標籤，則列印的標籤會堆疊並可能黏住裝置。

使用外部安裝的捲筒耗材列印

此印表機可容納安裝於外部的捲筒耗材，類似於折疊式耗材的支援功能。

外部安裝的捲筒耗材考量事項：



重要事項: 印表機需要耗材捲筒與支架搭配組合，以產生將耗材從捲筒拉出的低初始慣性。

- 耗材會透過印表機背面的折疊式耗材槽口，直接從印表機後方進入印表機。請參閱「[在摺疊式耗材上列印](#)」，瞭解裝入耗材資訊。
- 降低列印速度以減少馬達停轉的可能性。當捲筒開始移動時，通常具有最高的慣性。耗材捲筒直徑越大，印表機移動捲筒所施加的扭矩就越大。
- 耗材應能順暢自如地移動。耗材裝在耗材支架上時，不應滑動、跳動、抖動、黏住及移動等。
- 印表機不應與耗材捲筒接觸。
- 印表機不應滑離操作表面或將其抬高架起。

使用連接式電池底座和電池選項進行列印

使用電池時，印表機操作程序會稍微變更。

電池設計旨在最大限度地去延長電池壽命、維持列印品質並確保操作簡便。電源連接與斷電情境會影響其運作方式。

- 將印表機的外部電源供應器連接至電池會喚醒電池。電池會判斷是否需要充電。
- 電池電量低於 90% 才會開始充電。此特性能延長電池的壽命。

- 開始充電後，電池會充電至 100% 電量，然後進入「睡眠模式」。
- 印表機會接收通過電池電路傳入印表機的外部電源。印表機列印或移動耗材時，電池不會充電。
- 電池在「睡眠模式」期間會使用極少量的電力，以徹底善用儲存在電池中的可用電量。
- 將完全沒電的電池充飽電約需 2 小時。

UPS 模式

印表機會接收通過電池電路傳入印表機的外部電源。

1. 按下 **Battery Control (電池控制)** 按鈕以啟動電池，並檢查電池電量。60 秒後，電池會進入睡眠狀態。
2. 電池處於「睡眠模式」，等待電池 (和連接的印表機) 的外部電源中斷。

可正常啟動與關閉印表機，且無需啟動電池即可運作。

電池模式

印表機僅使用電池供電。

1. 按下 **Battery Control (電池控制)** 按鈕以啟動電池，並檢查電池的電量。如果印表機尚未開啟，電池會在 60 秒後進入休眠狀態。
2. 開啟印表機電源。
3. 請正常使用印表機。
4. 按下 **Battery Control (電池控制)** 按鈕即可隨時檢查電池充電狀態。
5. 當最後一個電池電量指示燈閃爍時，請更換電池或為電池充電。如果電量耗盡且印表機關閉，列印作業可能會遭到中斷。

印表機字型

ZD 系列印表機支援您的語言和字型需求。

ZPL 程式設定語言提供進階字型對應與縮放技術，以支援外框字型 (TrueType 或 OpenType) 與 Unicode 字元對應，以及基本點陣字型和字元代碼頁面。

印表機的字型功能依程式語言而定。ZPL 和舊版 EPL 程式設定指南會說明並記載各自印表機程式設定語言的字型、字碼頁、字元存取、清單字型和限制。有關文字、字型和字元支援的資訊請參閱印表機程式設計指南。

Zebra 有各種公用程式和應用程式軟體，可支援將 ZPL 和 EPL 印表機程式設定語言的字型下載至印表機。



重要事項: 印表機中某些原廠安裝的 ZPL 字型無法透過重新載入或更新韌體的方式，複製或還原至印表機。如果以明確的 ZPL 物件刪除指令，以移除這些受授權限制的 ZPL 字型，則必須重新購買這些字型，並透過字型啟動和安裝公用程式重新安裝。EPL 字型沒有此限制。

辨識印表機的字型

印表機內的字型和記憶體由各種程式語言共用。字型可載入至印表機的不同儲存位置。ZPL 程式設計可辨識 EPL 和 ZPL 字型。EPL 程式設計只能辨識 EPL 字型。欲知字型和印表機記憶體的詳細資訊請參閱個別的程式設計指南。

- 若要管理及下載 ZPL 列印作業的字型，請使用 Zebra Setup Utility 或 ZebraNet™ Bridge。

- 若要顯示印表機中載入的所有字型，請將 ZPL 指令 ^WD 傳送至印表機。請參閱《ZPL 程式設定指南》以取得詳細資料。
 - 各種印表機記憶體區域中的點陣圖字型是以 ZPL 中的 .FNT 副檔名來識別。
 - 使用 ZPL 中的 .TTF、.TTE 或 .OTF 副檔名來識別可縮放字型。EPL 不支援前述字型。

使用字碼頁將印表機當地語系化

針對各印表機程式設定語言 ZPL 和 EPL 載入印表機的永久字型，印表機支援兩組語言、區域及字元集。印表機使用一般國際字元對應字碼頁支援當地語系化。

如需包括 Unicode 在內的 ZPL 字碼頁支援，請參閱《ZPL 程式設定師指南》中的 ^CI 指令。

亞洲字型和其他大字型集

亞洲語言表意和象形字型具有大型字元集，由數千個字元支援單一語言字碼頁。為了支援大型亞洲字元集，業界採用雙位元組 (最大 67840) 字元系統，而非拉丁文字元所使用的單一位元組字元 (最大 256) 來處理大型字型集。Unicode 發明用以單一字型集處理多種語言。Unicode 字型支援一或多個字碼指標 (將其與字碼頁字元對應表建立關聯)，並以可解決字元對應衝突的標準方法存取。ZPL 程式設計語言支援 Unicode。這兩種印表機程式設計語言都支援大型象形雙位元組字元的亞洲字型集。

可下載的字型數量取決於尚未使用的可用快閃記憶體數量，以及要下載的字型大小。

部分 Unicode 字型檔案很大，例如 Microsoft 提供的 MS (Microsoft) Arial Unicode 字型 (23 MB)，或 Zebra 提供的 Andale 字型 (22 MB)。這些大字型集通常也支援許多語言。

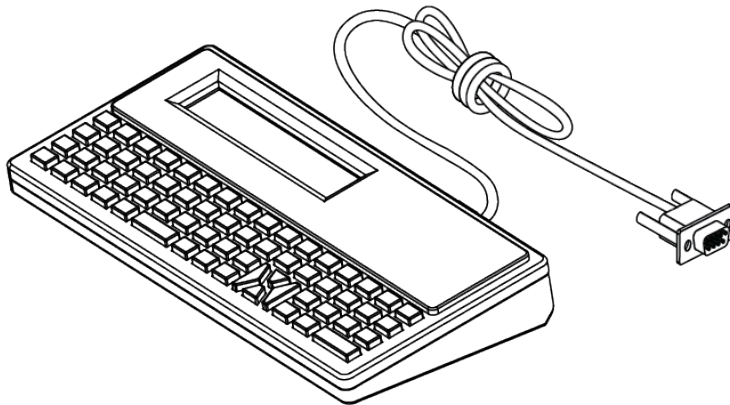
取得亞洲字型

使用者或整合業者可將亞洲點陣圖字型集下載至印表機。ZPL 字型與印表機需分開購買。EPL 亞洲字型可從 Zebra 網站免費下載。

- 簡體中文和繁體中文 (SimSun 可縮放字型已預先載入至配備中國電源線販售的印表機。)
- 日文 — JIS 和 Shift-JIS 對應
- 韓文 (包括雙位元組組合型符號 Johab)
- 泰文

Zebra 鍵盤顯示裝置 (ZKDU) – 印表機配件

ZKDU 是小型終端機裝置，可與印表機介接，以方便存取儲存在印表機的 EPL 或 ZPL 標籤表單。



ZKDU 的用途如下：

- 列出儲存在印表機的標籤表單

- 擷取儲存在印表機的標籤表單
- 輸入變數資料
- 列印標籤
- 在 EPL 和 ZPL 之間切換，以支援雙格式印表機語言格式/表單類型。較新的 Zebra 標籤印表機可以儲存及列印這些表單。



附註: ZKDU 純為終端機裝置。它不會儲存資料，也無法用於變更印表機或列印參數。

Zebra Basic Interpreter (ZBI) 2.0

使用 ZBI 建立自訂控制項，並解讀來自其他應用程式、系統和資料輸入裝置 (掃描器、鍵盤、磅秤等) 的非 Zebra 格式資料。

使用 ZBI 2.0 程式設定語言自訂和增強印表機。ZBI 2.0 可讓 Zebra 印表機執行應用程式，並接受磅秤、掃描器和其他週邊裝置的輸入，而無需透過個人電腦或網路連線。ZBI 2.0 可搭配 ZPL 印表機指令語言使用，讓印表機能夠理解非 ZPL 資料串流，並將其轉換為標籤。這表示 Zebra 印表機可藉由已接收的輸入、非 ZPL 標籤格式、感應器、鍵盤和週邊裝置等，建立條碼和文字。印表機也可以設定與個人電腦資料庫應用程式互動，以便擷取用於列印標籤上的資訊。

- 請訂購 ZBI 2.0 金鑰套件或向 Zebra 購買金鑰，以啟動 ZBI 2.0。
- 使用 ZBI Key Manager (也稱為 ZDownloader 公用程式) 套用金鑰。
- 直覺式 ZBI-Developer 可用來建立、測試和發佈 ZBI 2.0 應用程式。內建虛擬印表機，可讓您快速建立、測試並準備程式以供使用。

請前往 Zebra 網站並搜尋 Zebra Basic Interpreter 2.0。請參閱 zebra.com/software。

設定電源中斷復原模式跳線器

運用「電源中斷復原模式」組，可將印表機設定為在電源中斷後，無需人為介入，即可自行重新啟動。

- 從印表機背面拔下電源線。
- 拔下任何連接的印表機介面纜線。



附註:

印表機必須安裝「印表機連線模組」才能使用「電源中斷復原模式」。

「印表機連線模組」的「電源中斷復原」跳線器會設為「OFF (關閉)」。跳線器設為「ON (開啟)」，且有效 (開啟) 的交流電源插入印表機時，印表機電源將自動開啟。

1. 取下模組護蓋和連線模組。請參閱 [設定有線連線選項和電源中斷復原模式](#) 頁 103 取得「取出連線模組卡」的指示。
2. 將「AUTO (自動)」(電源中斷復原模式) 跳線器從「OFF (關閉)」位置移至「ON (開啟)」。
3. 重新裝上連線模組和模組護蓋。請參閱 [設定有線連線選項和電源中斷復原模式](#) 頁 103 取得「安裝連線模組卡」的指示。

維護印表機

本節說明如何讓印表機維護在最佳運作狀態。

印表機需要定期維護，以維持功能正常運作，並列印高品質標籤、收據、吊牌等。

清潔用品

請使用建議的清潔用品來維護印表機功能，並避免印表機因未經過認可的清潔材料而受損。

建議使用下列印表機清潔用品來進行清潔：

- 列印頭清潔筆，方便操作者簡單清理列印頭
- 異丙醇 (純度至少 99.7%)。請使用附標籤的酒精噴霧器。請勿重新沾濕已用於清潔印表機的清潔材料
- 無纖維清潔棒，可清潔耗材路徑、導桿與感應器。
- 清潔擦拭紙 (例如 Kimberly-Clark Kimwipes)，可清潔耗材路徑與內部。
- 空氣壓縮罐。



重要事項:

裁刀裝置無需保養清潔。請勿清潔刀片或裝置。刀片具有特殊塗層，以防止沾黏與磨損。

使用過多醇類會造成電子組件汙染，導致印表機需要較長的乾燥時間，才會正常運作。

請勿使用空氣壓縮機來取代空氣壓縮罐。空氣壓縮機內含細小汙染物和粒子，可進入空氣壓縮機系統中並損壞印表機。



注意—眼睛受傷: 使用壓縮空氣時，請配戴護目鏡保護眼睛，避免粒子和物體傷害眼睛。

另請參閱

請前往 zebra.com/accessories 取得清潔印表機的 Zebra 用品與配件

建議的清潔時程

請使用下列準則來協助您列印高品質標籤，並維持印表機正常運作。

印字頭

間隔時間:

每列印 5 個捲筒後清潔列印頭。

程序：

請參閱。

標準壓紙 (驅動) 滾筒**間隔時間：**

視需要清潔以改善列印品質。壓紙滾筒可能會滑動，造成列印影像失真，最糟的情況是耗材 (標籤、收據、吊牌等) 可能因此無法移動。

程序：

請參閱[壓紙滾筒清潔與更換](#) 頁 192。

耗材路徑**間隔時間：**

視需要清潔。

方法：

使用以異丙醇 (純度至少 99.7%) 沾濕的無纖維清潔棉棒和布料徹底清潔。請讓酒精完全蒸發。

程序：

請參閱[耗材路徑清潔](#) 頁 187。

內部**間隔時間：**

視需要清潔印表機。

方法：

使用軟布、刷子或壓縮空氣擦掉或吹除印表機上的灰塵和顆粒。使用異丙醇 (純度至少 99.7%) 和無纖維清潔布來溶解油及污垢等污染物。

程序：請參閱下列內容：

[耗材路徑清潔](#) 頁 187

[感應器清潔](#) 頁 190

[壓紙滾筒清潔與更換](#) 頁 192

外部**間隔時間：**

視需要清潔。

方法：

使用軟布、刷子或壓縮空氣擦掉或吹除印表機上的灰塵和顆粒。使用異丙醇 (純度至少 99.7%) 和無纖維清潔布來溶解油和污垢等污染物

選配標籤分離器**間隔時間：**

視需要清潔以改善標籤分離操作。

程序：

請參閱[清潔選配標籤分離器](#) 頁 189。

選配裁刀**間隔時間：**

這並非可由操作者維修的元件。請勿清潔裁刀開口或刀片裝置內部。您可以使用清潔外部的的方法來清潔裁刀擋板 (外蓋)。

方法：

請聯絡維修技術人員。

程序：

不適用。



警告： 操作者無法維修裁刀的零件。請勿取下裁刀外蓋 (擋板)。請勿嘗試將物品或手指插入裁刀裝置中。



重要事項：

刀片具有特殊塗層，以防止沾黏與磨損。清潔刀片可能會造成其損壞。

使用未經核准的工具、棉花棒、溶劑 (包括酒精) 等用品，都可能損壞或縮短裁刀的可用壽命，或導致裁刀黏住。

清潔 ZD611T 列印頭

經常清潔印表機的字印頭，以達到最佳的列印品質和最長的印表機使用壽命。

請務必使用新的清潔筆清理字印頭 (舊筆在之前使用時已沾染污染物，可能會損壞字印頭)。



注意—ESD: 列印時字印頭會變熱。為了避免字印頭損壞和身體受傷的風險，請避免觸碰字印頭。請僅使用清潔筆維護字印頭。



注意—熱表面: 累積在人體表面或其他表面上的靜電能量釋放時，可能會損壞或破壞本裝置所使用的字印頭和其他電子元件。使用字印頭或頂蓋下方的電子元件時，請務必遵守靜電安全防護程序。

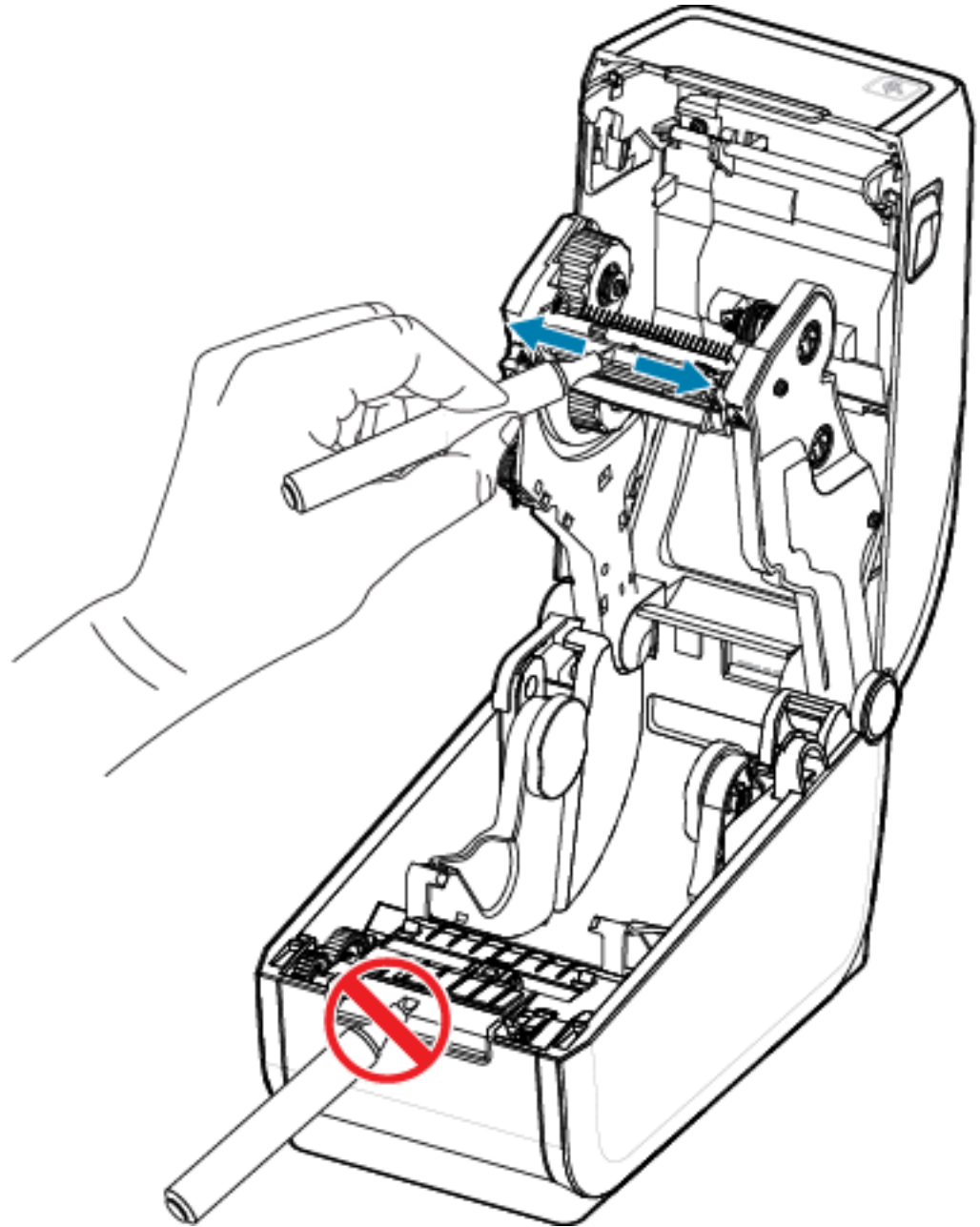


附註： 裝入新的耗材或碳帶時，也可以清潔字印頭。

打開印表機外蓋，更換耗材捲筒或執行印表機維修作業。

1. 如果已安裝轉印碳帶，請先將其取下再繼續。

2. 使用清潔筆擦過列印頭的暗色區域。從中間向外清潔。如此可將從耗材外緣轉印的黏膠移到耗材路徑以外的區域。請勿在壓紙滾筒上使用清潔筆。



3. 請等候一分鐘後關上印表機外蓋。

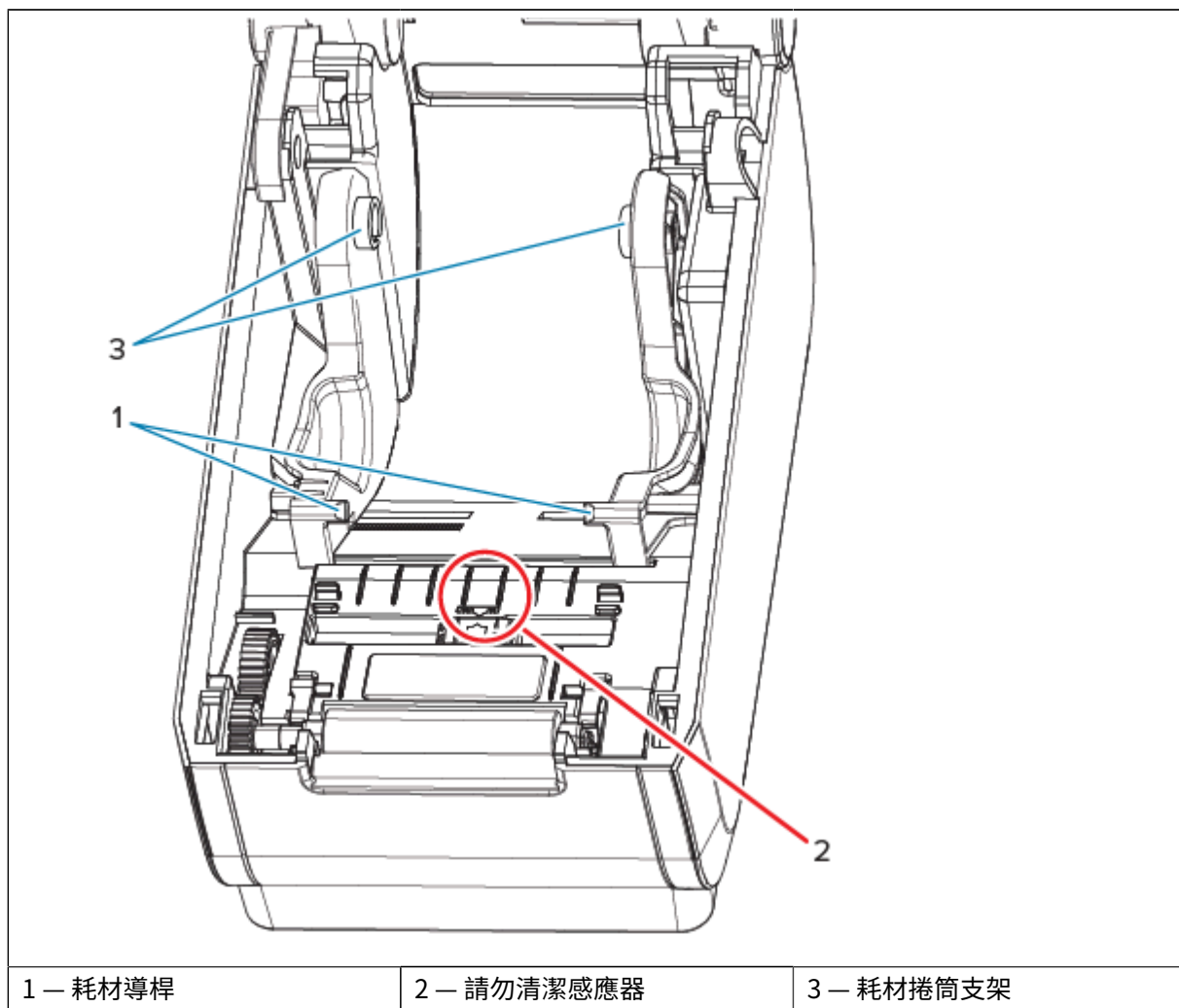
耗材路徑清潔

使用清潔棒和/或無棉絮的布清除支架、導桿和耗材路徑表面上堆積的碎屑、灰塵或碎殼。

以異丙醇 (純度至少 99.7%) 稍微沾濕清潔棒或布。針對難以清潔的區域，請在清潔棒上使用額外的酒精來浸濕碎屑，使可能堆積在耗材盒內部表面的任何黏膠掉落。

請勿在此程序中清潔列印頭、感應器或壓紙滾筒。

1. 使用清潔棒和擦拭紙擦拭捲筒支架內側表面及耗材導桿底部。
2. 擦拭移動式感應器滑軌 (但請勿擦拭感應器)。移動感應器以清潔所有區域。
3. 請等候一分鐘後關上印表機外蓋。丟棄用過的清潔用品。



清潔選配裁刀

此程序為針對已安裝選配裁刀的印表機，清潔耗材路徑後的後續作業。

可以清潔塑膠耗材路徑表面，但不能清潔內部裁刀刀片或裝置。



重要事項: 裁刀刀片裝置無需保養清潔。請勿清潔刀片。此刀片具有特殊塗層，以防止沾黏與磨損。



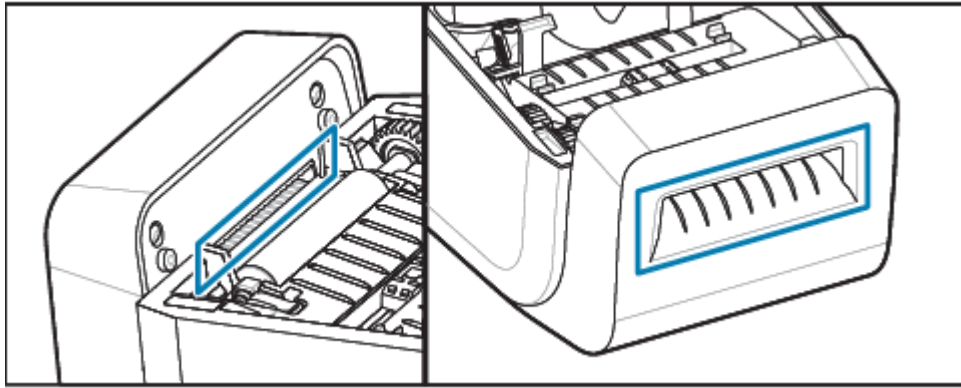
警告: 操作者無法維修裁刀的零件。請勿取下裁刀外蓋 (擋板)。請勿嘗試將物品或手指插入裁刀裝置中。



小心: 使用未經核准的工具、棉花棒、溶劑 (包括酒精) 等用品，都可能損壞或縮短裁刀的可用壽命，或導致裁刀卡紙。

1. 擦拭裁刀耗材入口 (內部) 和出口槽 (外部) 的脊部與塑膠表面。清潔藍框內的區域。

2. 視需要重複此步驟，以去除乾燥後殘留的任何黏膠或污染物。

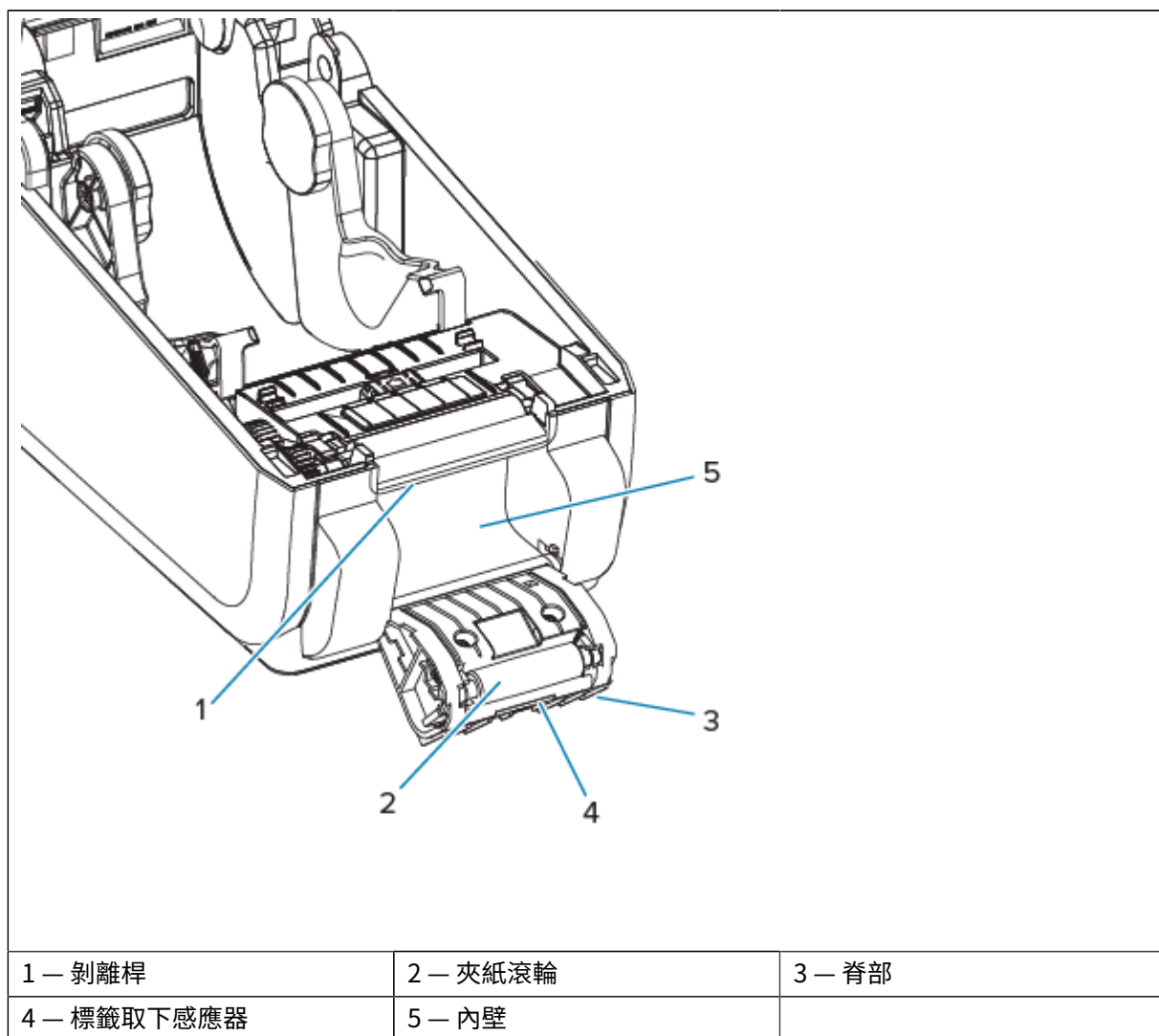


清潔選配標籤分離器

此程序為針對已安裝選配標籤分離器的印表機，清潔耗材路徑後的後續作業。

1. 打開護蓋並清潔護蓋上的剝離桿、內部表面和脊部。
2. 旋轉滾輪的同時對其擦拭。丟棄用過的棉棒或布料。
3. 使用新的棉棒或布料再次清潔滾輪，以清除稀釋後的殘留物。

4. 清潔感應器窗口。窗口不應有污痕和殘留物。



感應器清潔

清除灰塵 (通常) 可清潔感應器。

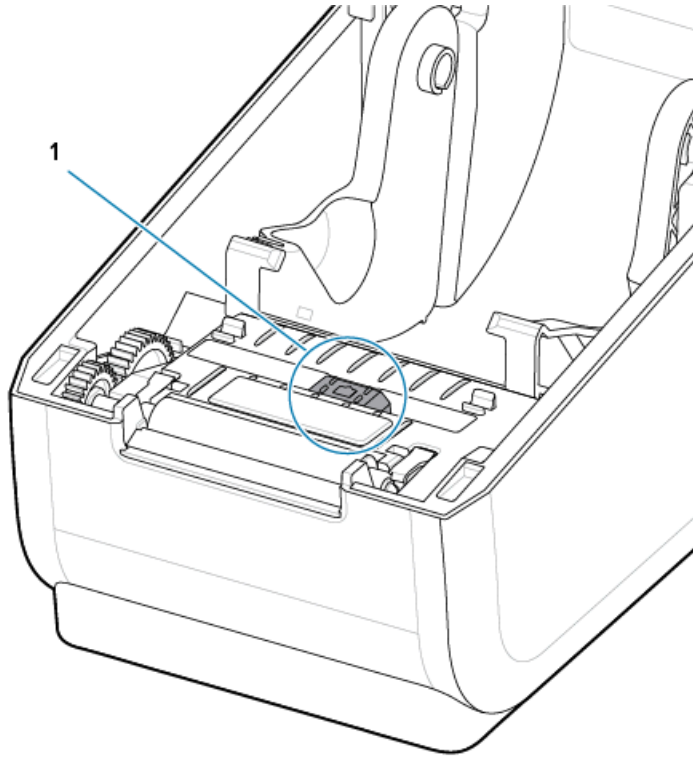
灰塵可能累積在耗材感應器上。吹掉或使用軟布輕輕刷除灰塵。



重要事項: 請勿使用空氣壓縮機來清除灰塵。壓縮機會帶來濕氣、細砂礫和潤滑劑，可能污染印表機。

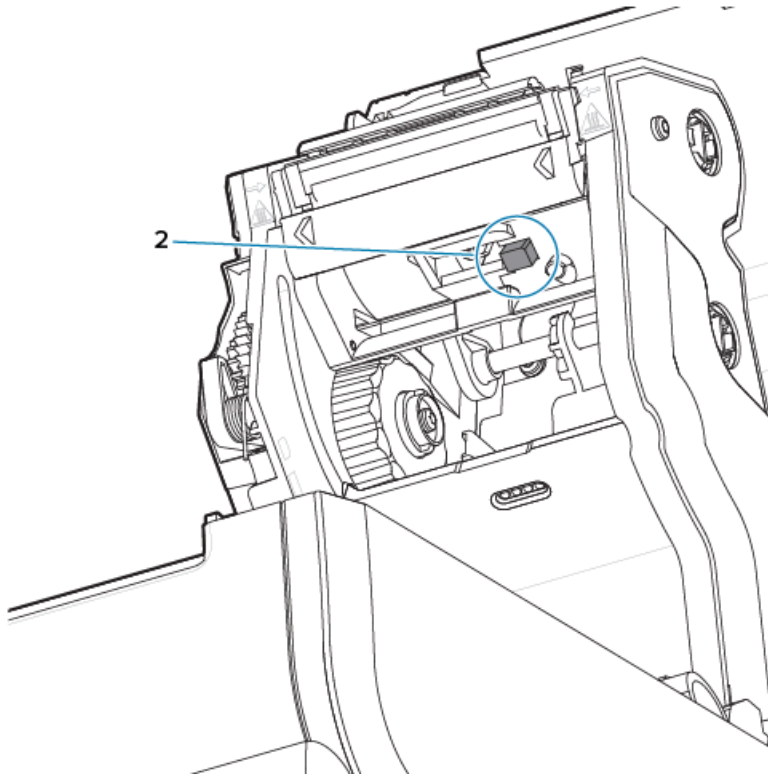
在非典型使用耗材和操作環境中，黏著顆粒和懸浮物質可能會覆蓋光學元件。

1. 清潔移動式感應器的窗口 (1)。輕輕刷除灰塵或使用罐裝壓縮空氣；如有需要，請使用乾燥的棉棒刷除灰塵。如果黏膠或其他污染物依然存在，請使用以酒精沾濕的棉棒使其掉落。



2. 使用乾燥的棉棒清除第一次清潔後可能留下的任何殘留物。
3. 視需要重複步驟 1 和 2，直到感應器上的所有殘留物和污痕都清除為止。

4. 使用罐裝壓縮空氣對列印頭下方的上方膠片(間隙)陣列感應器 (1) 噴氣。如有需要, 請使用以酒精沾濕的棉棒, 使黏膠或其他非灰塵的污染物掉落。使用乾燥的棉棒清除第一次清潔後可能留下的任何殘留物。



壓紙滾筒清潔與更換

通常不需要清潔壓紙滾筒(驅動滾筒)。一般而言, 紙張和裱紙上累積的灰塵並不會影響列印作業。

每當印表機效能、列印品質或耗材處理效果明顯不佳時, 請清潔壓紙滾筒(與耗材路徑)。壓紙滾筒是耗材的列印表面與驅動滾筒。如果清潔後仍持續黏住或卡住, 則必須更換壓紙滾筒。



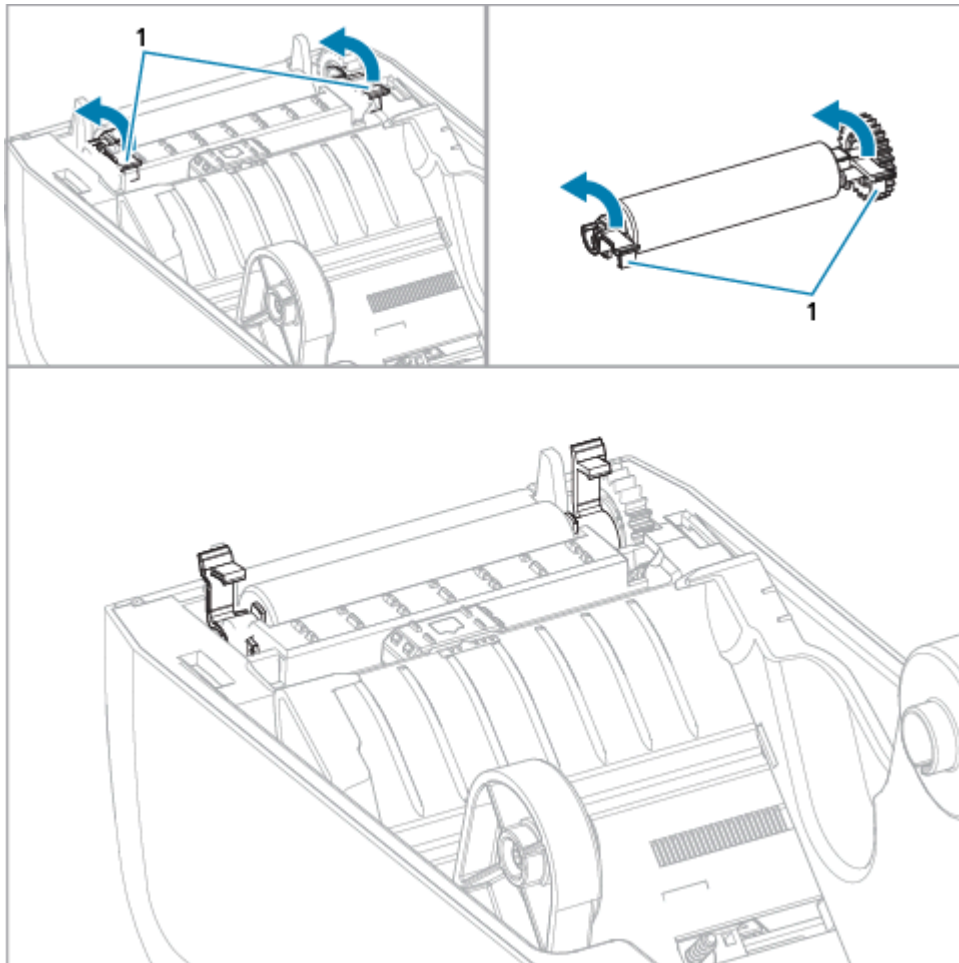
重要事項: 壓紙滾筒上的污染物可能會損壞列印頭, 或在列印時導致耗材滑動或黏住。應立即清除壓紙滾筒上的黏膠、髒污、一般灰塵、油污與其他污染物。

使用無纖維清潔棒(例如 Texpad 清潔棒)或無棉絮的乾淨濕布, 稍微沾濕異丙醇(純度至少 99.7%)來清潔壓紙滾筒。

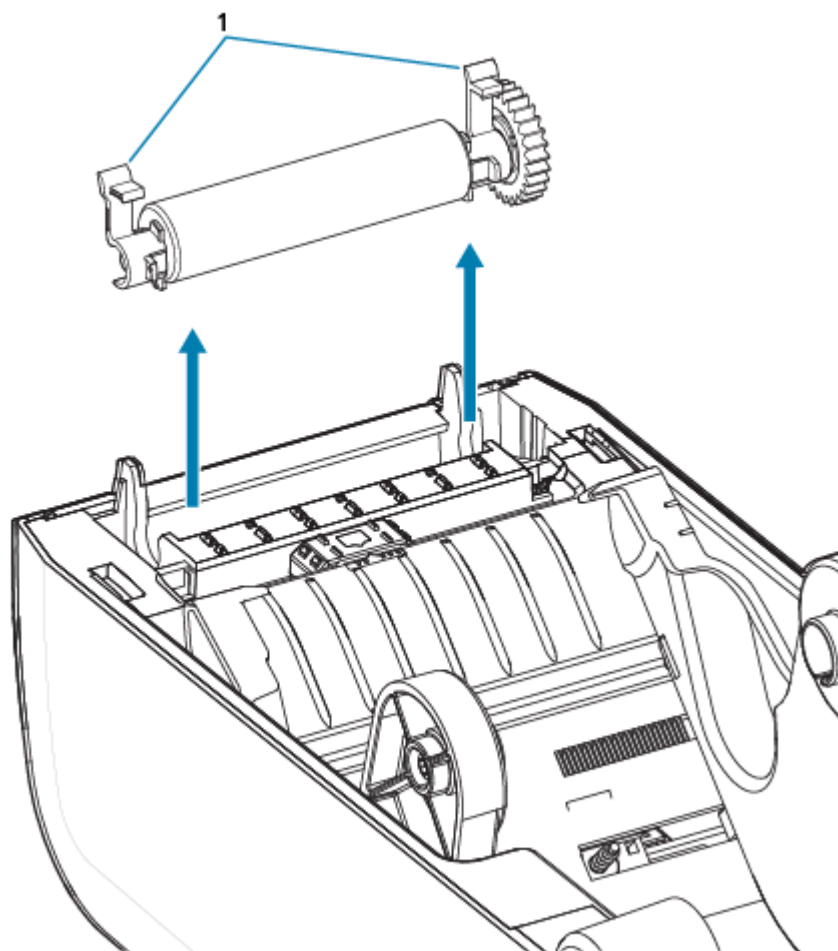
取下壓紙滾筒

1. 打開外蓋(若有安裝分離器, 也需打開分離器擋門)。從壓紙滾筒區域取下耗材。

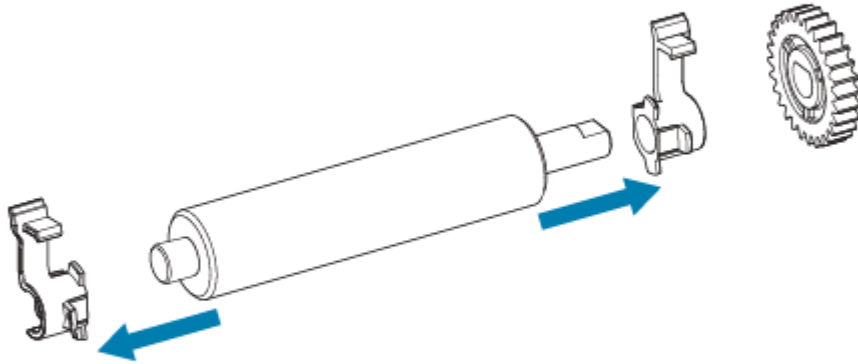
2. 將左右側的壓紙滾筒軸承門鎖釋放卡榫 (1) 朝印表機前方拉出，並向上旋轉。



3. 使用軸承臂 (1) 將壓紙滾筒抬離印表機底架。

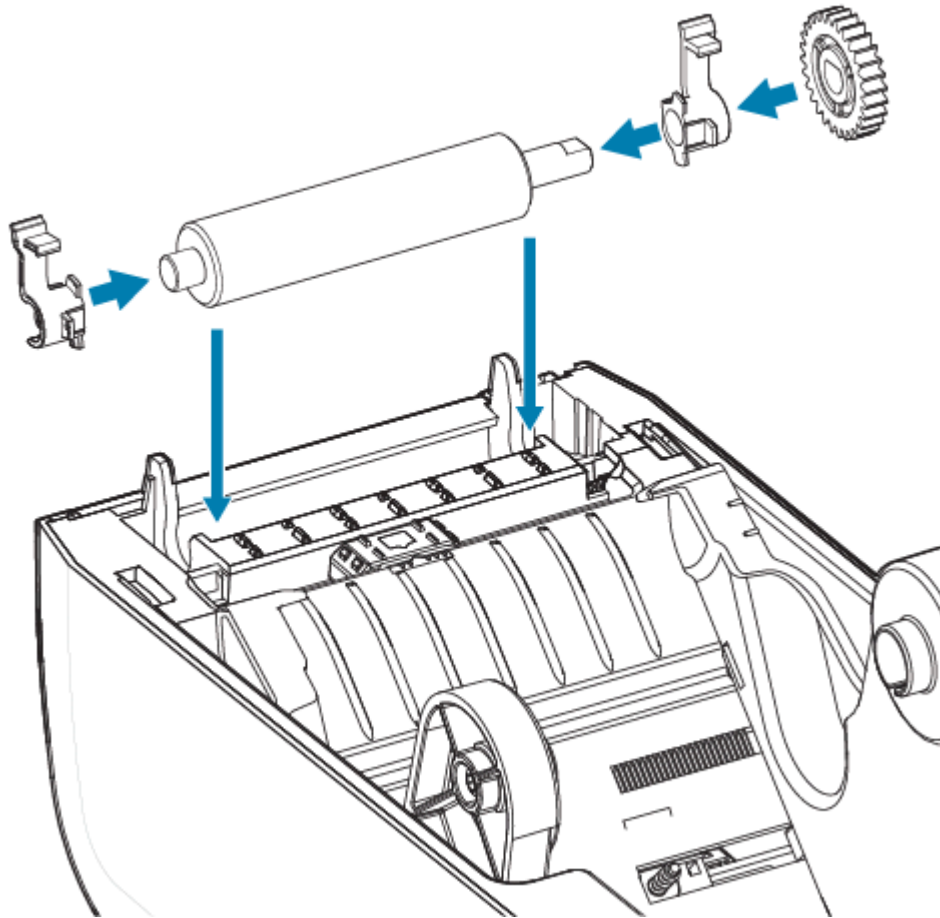


4. 將齒輪和兩個軸承滑出壓紙滾筒的軸桿。



5. 僅清潔 — 使用以酒精沾濕的棉棒清潔壓紙滾筒。從中間向外清潔。重複此程序，直到所有滾筒表面都已清潔完畢為止。如果有嚴重的黏膠堆積或標籤卡紙，請使用新的棉棒重複上述步驟以去除殘留污染物，因為最初清潔可能會讓黏膠和油污層變薄，但無法完全清除。
6. 清潔棒使用後請丟棄 - 請勿重複使用。

7. 確認軸承和驅動齒輪位於壓紙滾筒的軸桿上。



8. 將裝上齒輪的壓紙滾筒與左側對齊，並放入印表機的底架。
9. 將左右側的壓紙滾筒軸承門鎖釋放卡榫朝印表機後方向下旋轉，並卡入定位。
10. 請先讓印表機晾乾一分鐘，再蓋上分離器擋門、耗材外蓋或裝入標籤。

更換 ZD611T 列印頭

此程序會逐步引導您更換列印頭。

開始修理前，請先閱讀此程序。

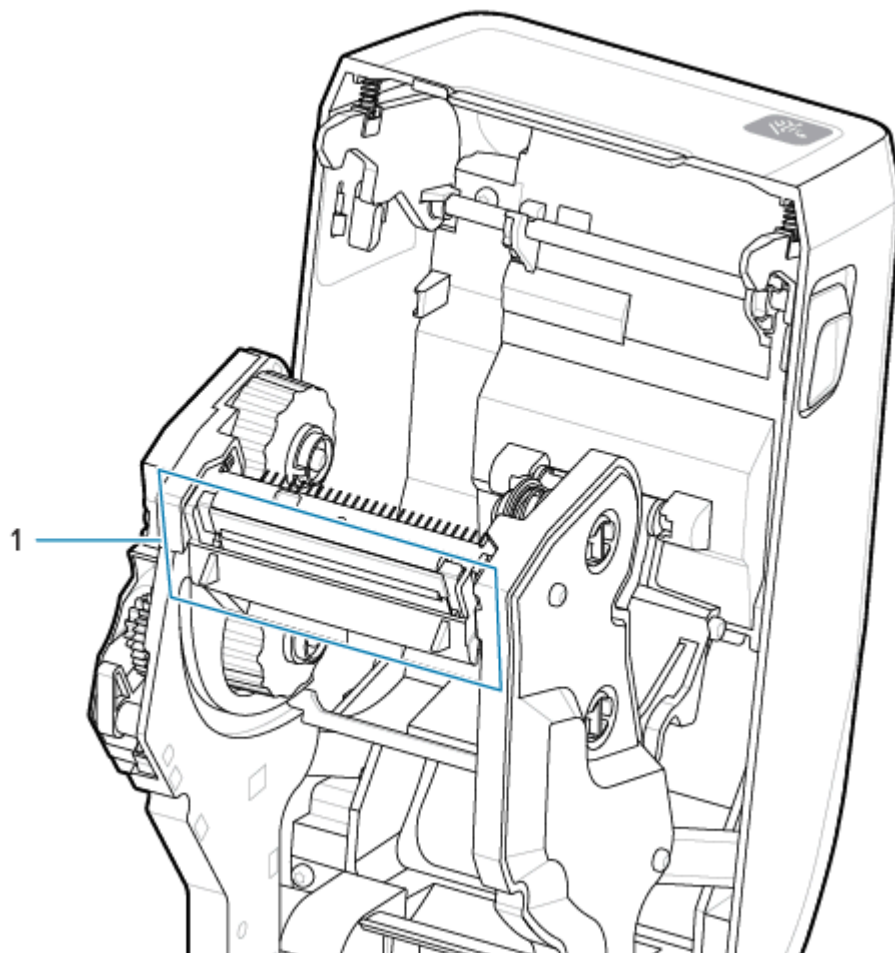
- 關閉印表機。
- 打開印表機外蓋以接觸列印頭 (1)。



注意—熱表面: 列印時列印頭會變熱。為了避免列印頭損壞和身體受傷的風險，請避免觸碰列印頭。請僅使用清潔筆維護列印頭。

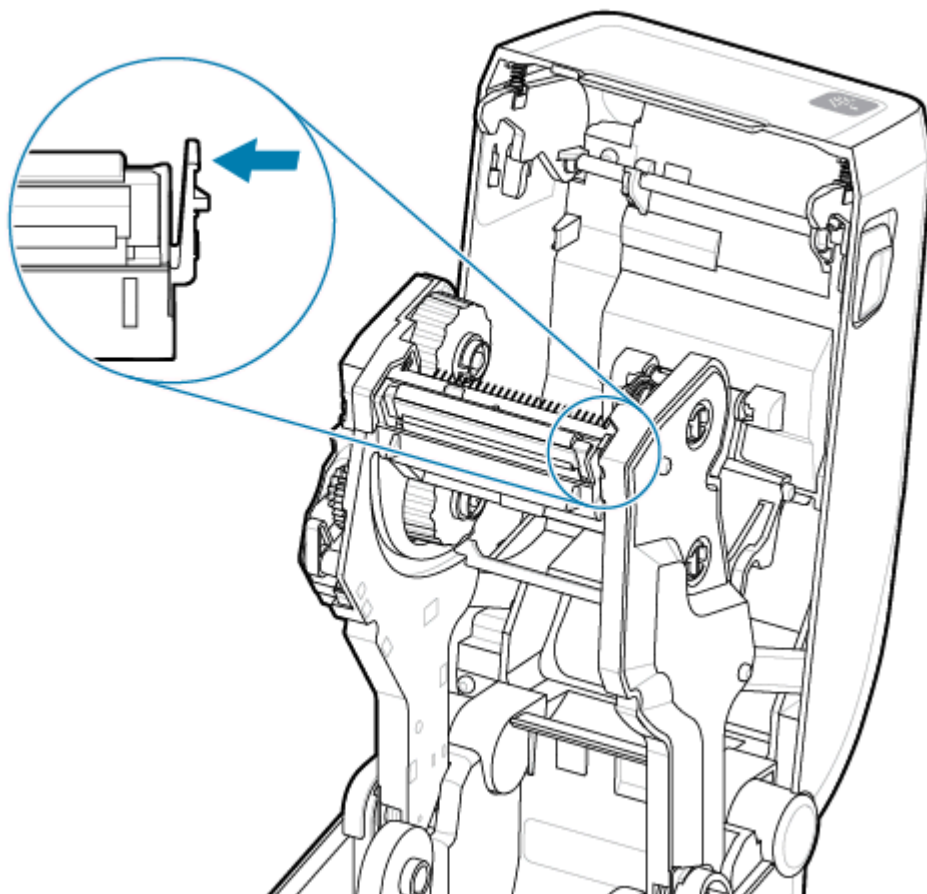


注意—ESD: 累積在人體表面或其他表面上的靜電能量釋放時，可能會損壞或破壞本裝置所使用的列印頭和其他電子元件。使用列印頭或頂蓋下方的電子元件時，請務必遵守靜電安全防護程序。

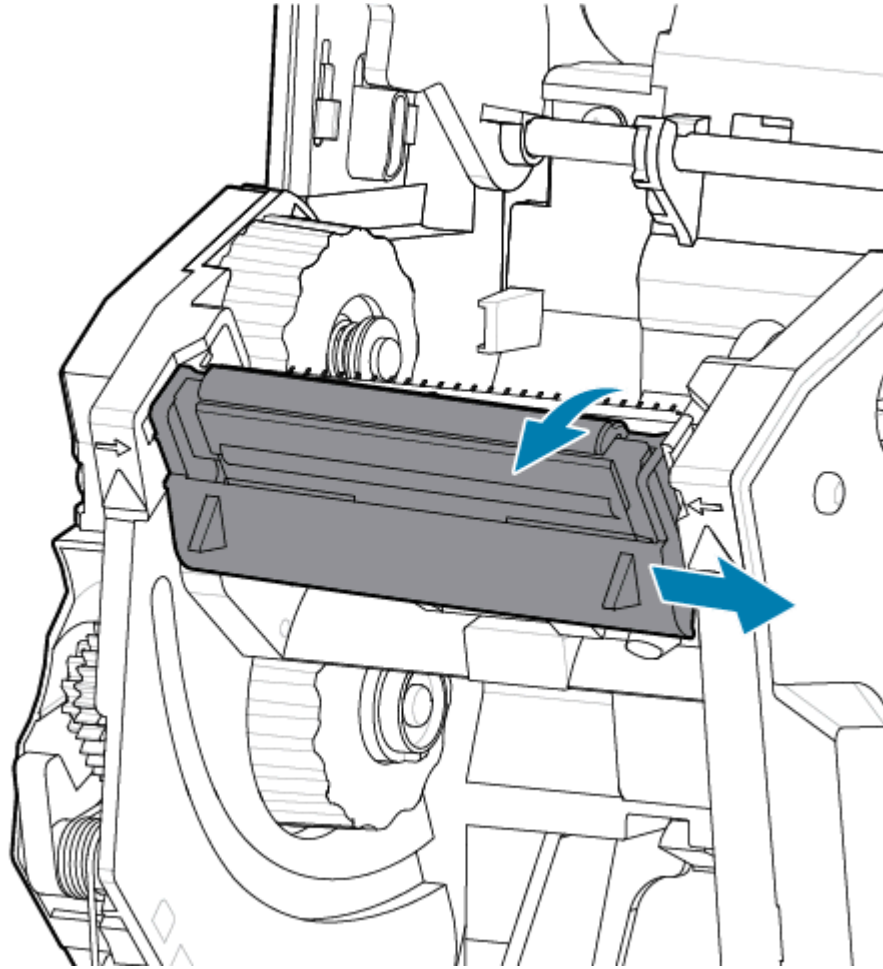


移除

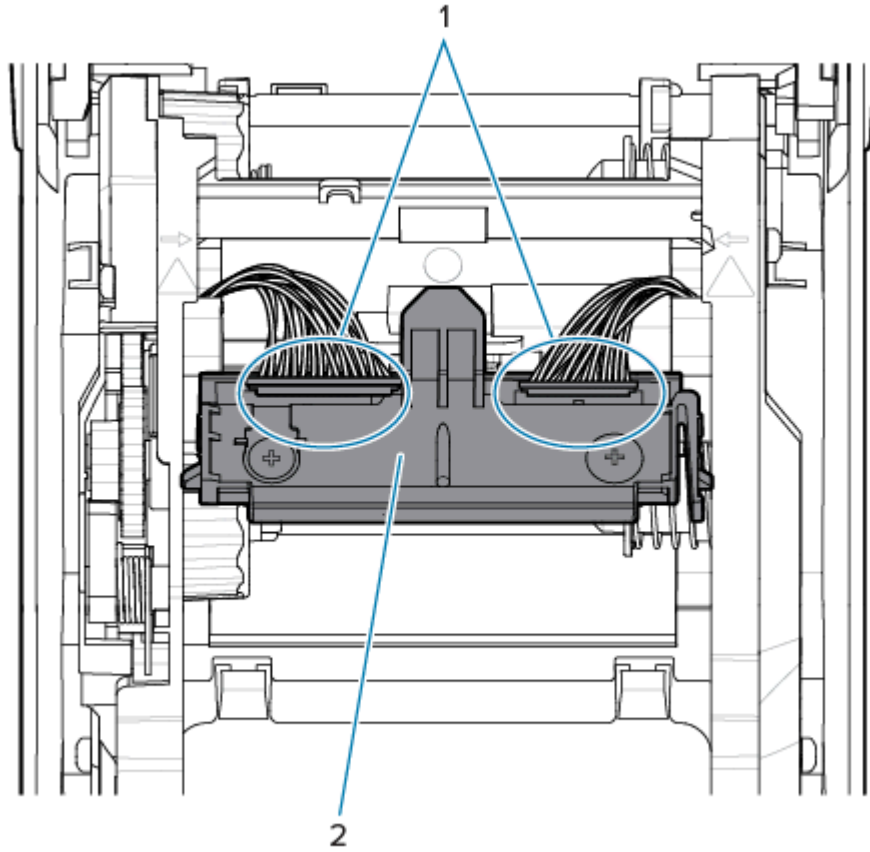
1. 將列印頭釋放卡榫推向列印頭 (以綠色顯示方便辨識)。右側列印頭會從列印頭鎖桿向下鬆脫。



2. 將列印頭鬆開的右側從印表機中拉出。將其稍微向右拉，以清出列印頭的左側空間。將列印頭拉下並脫離碳帶匣，以便接觸列印頭連接的纜線。



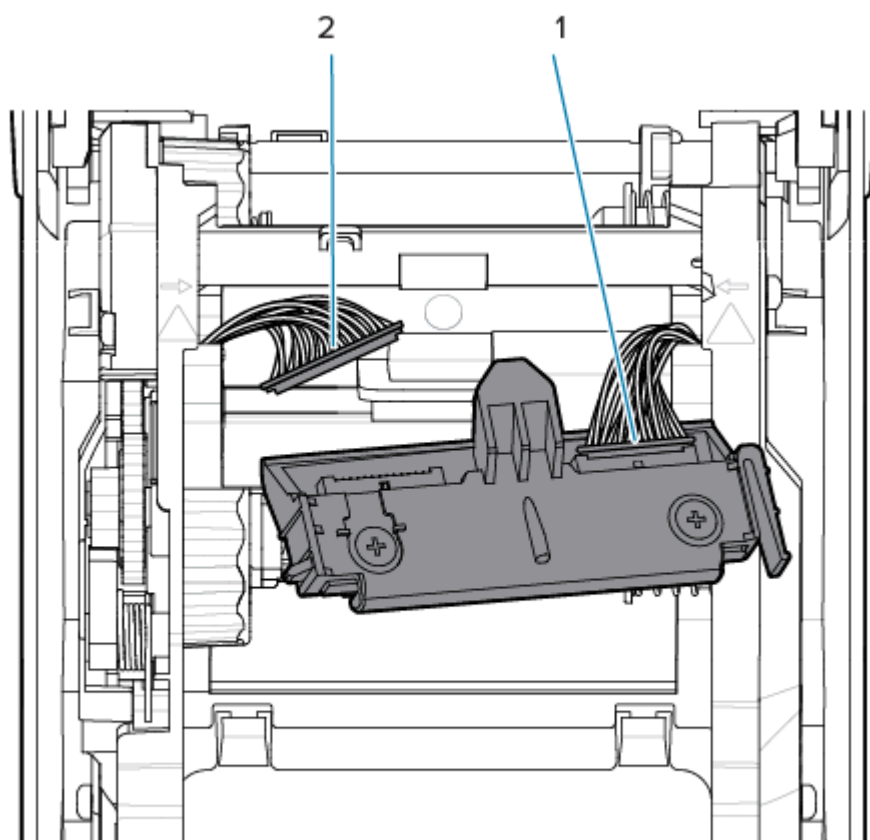
3. 輕輕穩定地從列印頭 (2) 拔下兩個列印頭纜線束接頭 (1)。



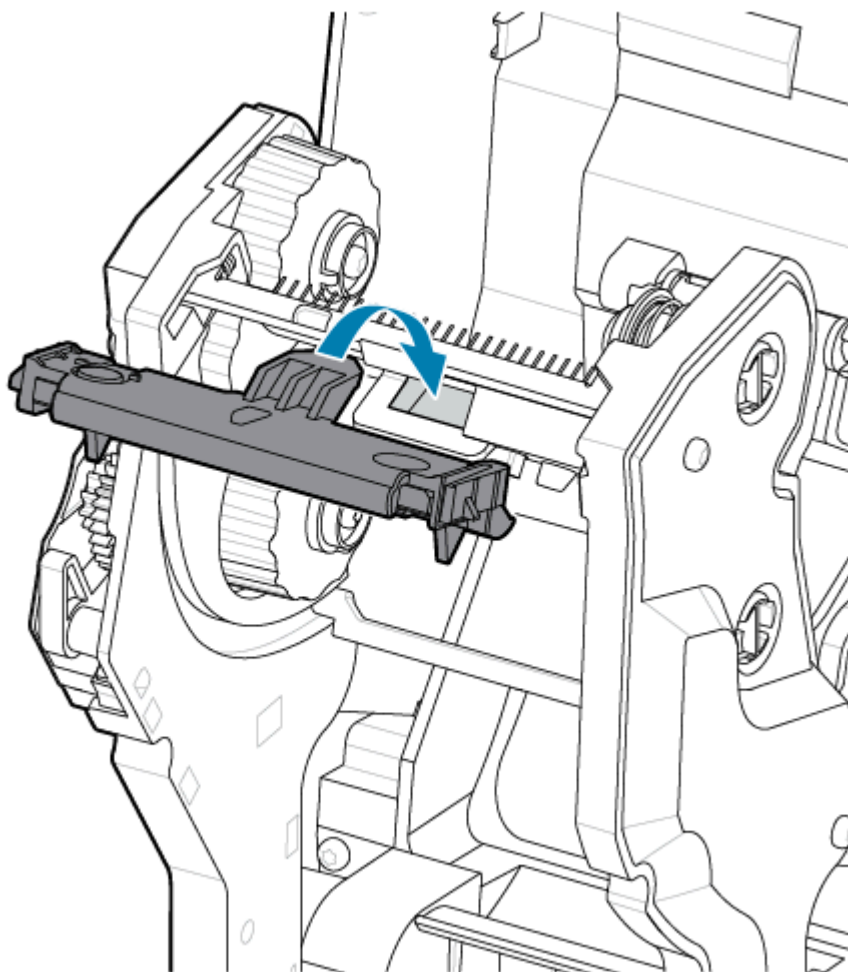
安裝

4. 將新的列印頭對準印表機。將右側列印頭纜線接頭推入列印頭。接頭有栓，所以只能以單一方向插入。

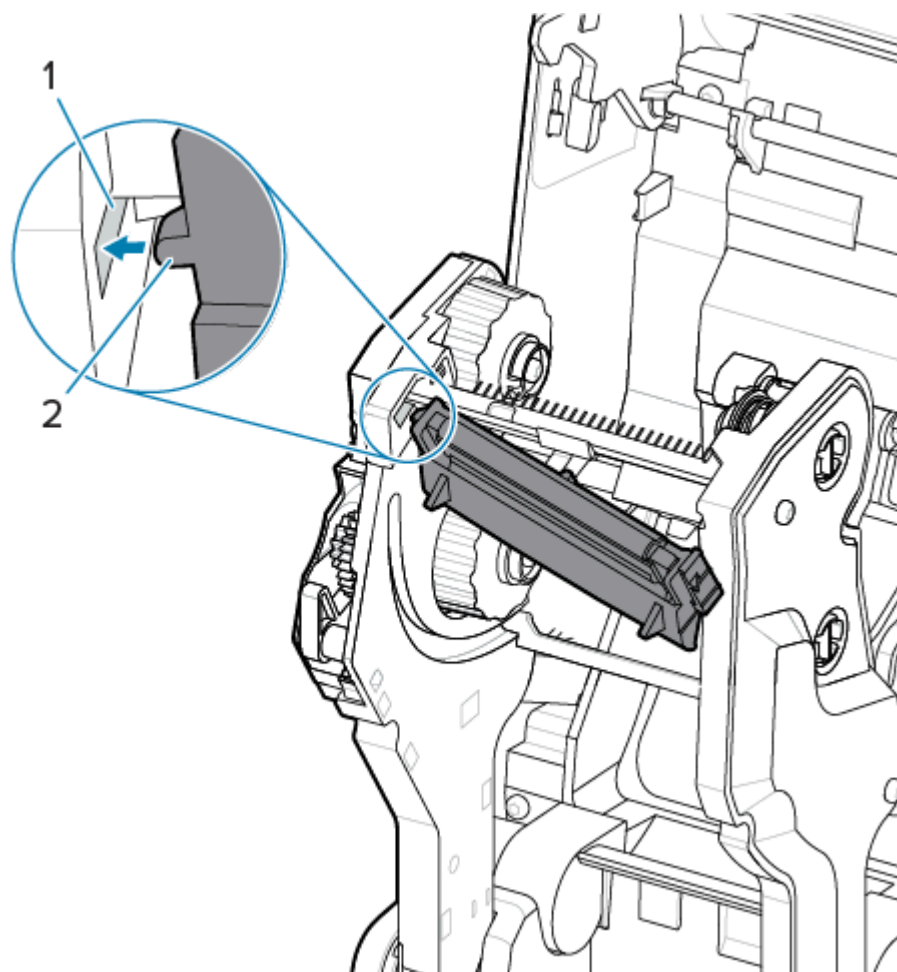
5. 將左側列印頭纜線接頭 (2) 推入列印頭 (1)。



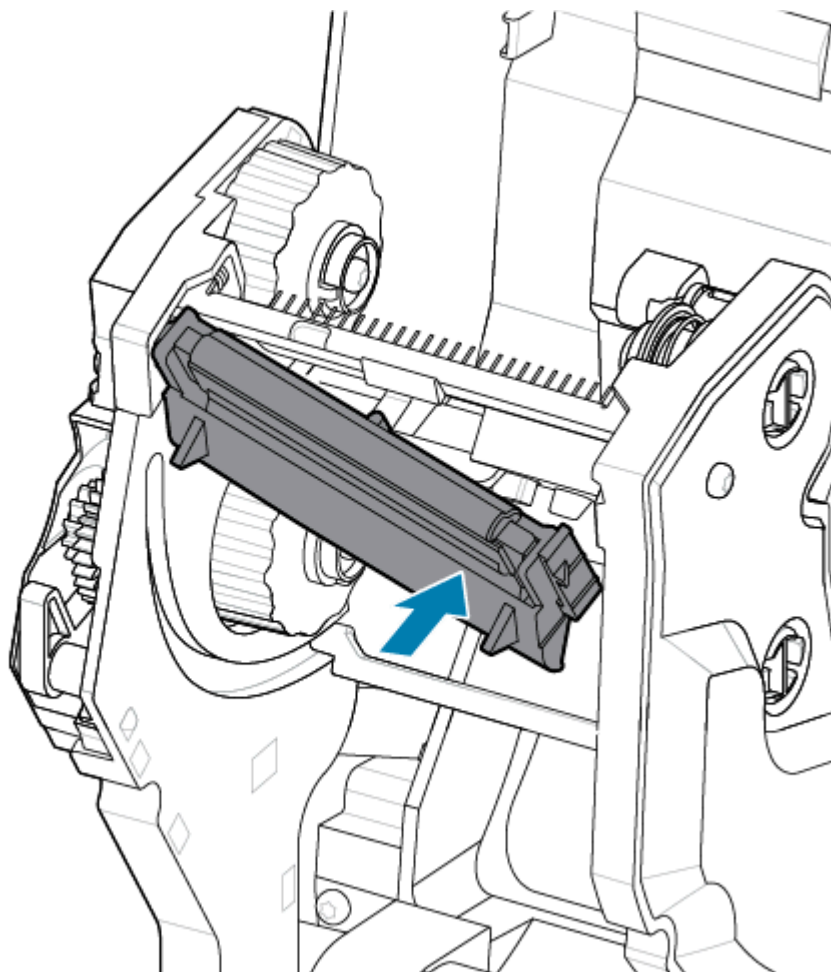
6. 將列印頭組件上的中間榫頭，插入碳帶匣中列印頭固定托架上的中央榫孔。



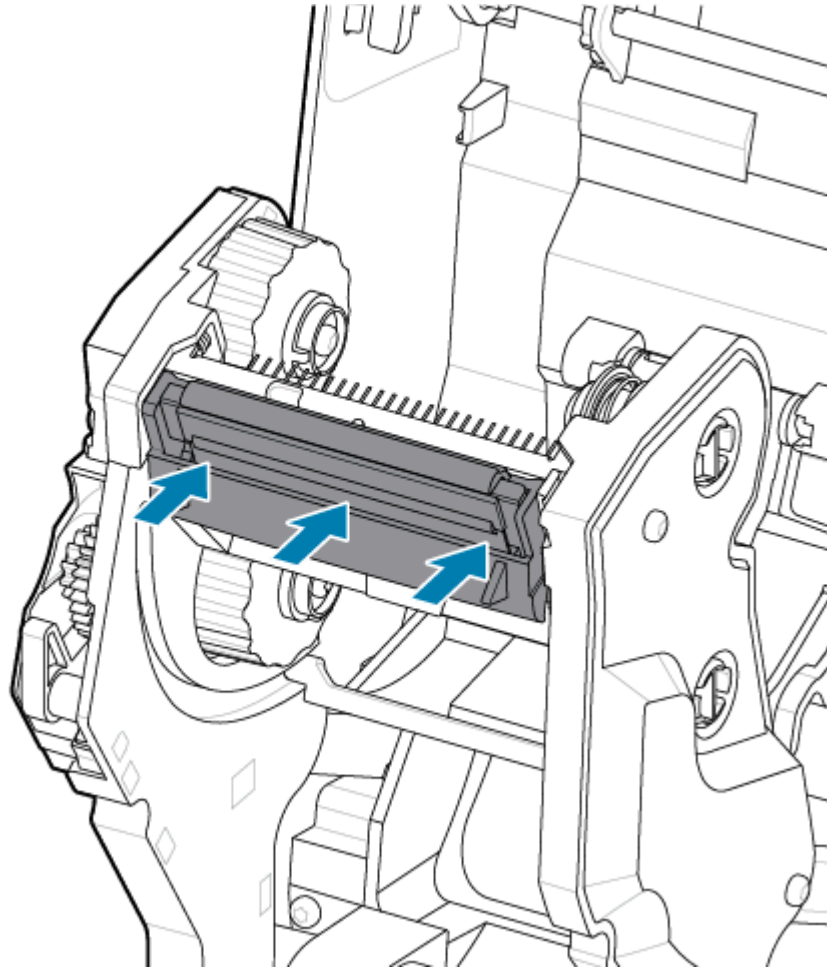
7. 將列印頭組件 (2) 的左側榫頭插入碳帶匣左側的凹槽 (1)。



8. 將列印頭右側推入印表機，直到卡榫將列印頭右側鎖入印表機。



9. 確認對列印頭施力時，列印頭能自由上下移動，並在放開時保持鎖定狀態。



安裝後

1. 清潔列印頭。使用新的清潔筆擦掉列印頭身上的油污 (指紋) 和碎屑。從列印頭的中間向外清潔。請參閱[清潔 ZD611T 列印頭](#) 頁 186。
2. 插入拔掉的印表機電源線。
3. 裝入全寬標籤或收據紙捲。使用全寬捲筒列印以確認列印頭的所有功能正常運作。
4. 列印組態報告。請參閱[列印組態報告以測試列印](#) 頁 149。

更新印表機韌體

印表機韌體可能需要定期更新，才能取得耗材處理與通訊的新功能、改善功能及印表機升級。

使用 Zebra Setup Utilities (ZSU) 載入新韌體。

1. 開啟 Zebra Setup Utilities。
2. 選取您安裝的印表機。
3. 按一下 **Open Printer Tools (開啟印表機工具)** 按鈕，隨即開啟 **Tools (工具)** 視窗。
4. 按一下 **Action (動作)** 索引標籤。

5. 將耗材裝入印表機。請參閱[將捲筒耗材裝入 ZD611T 印表機](#) 頁 129。

6. 注意使用者介面並稍候片刻。

如果韌體版本與印表機安裝的版本不同，則韌體會下載至印表機。

韌體正在下載時，資料指示燈會閃爍綠色。接著印表機會重新啟動，所有指示燈都會閃爍。

韌體更新完成時，**STATUS (狀態)** 指示燈會持續亮起綠色，因為韌體已通過驗證並完成安裝。

印表機會自動列印印表機組態報告，完成韌體更新。

其他印表機維護

除了本節其餘部分所詳述的內容之外，沒有其他應由使用者完成的維護程序。本印表機的即時時鐘 (RTC) 電池、印表機保險絲或電源供應器保險絲均無法由使用者維修。

RTC 電池

印表機隨附即時時鐘 (RTC)。時鐘電池經額定可提供大約十 (10) 年的電力，且使用者無法自行更換。請洽詢 Zebra 授權的維修技術人員以更換電路板。

如果印表機日期戳記不斷延遲，則可以判定電池電力不足。務必由合格的維修技術人員更換電池。僅限使用 Zebra 核准的替換電池。



重要事項:

請根據當地準則與法規回收電池。請將電池包好後再棄置 (或存放)，以避免發生短路。

請勿加熱或拆解電池，或將其棄置於火中。

請勿讓電池短路。電池短路可能導致發熱、火災或爆炸。

保險絲

無法更換印表機或電源供應器的保險絲。

疑難排解

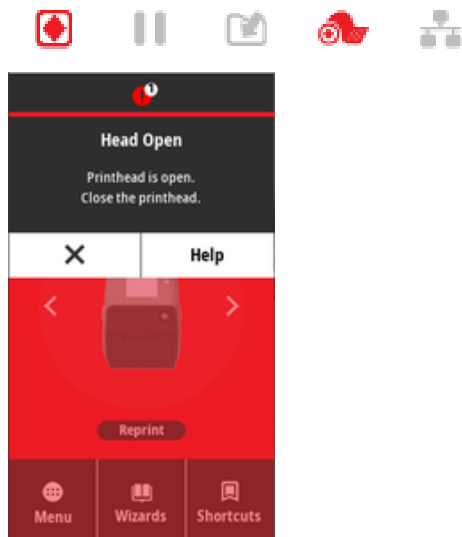
本節提供疑難排解程序和資訊。

解決警示與錯誤

印表機使用警示來通知您印表機需要查看。

警示：列印頭/外蓋已打開

已按下列印指令或 **FEED (送紙)** 按鈕，且印表機偵測到列印頭 (外蓋) 未關上。



原因：外蓋已打開

已發出列印指令或已按下 **FEED (送紙)**，且印表機回報外蓋已開啟。

補救方法：關上外蓋

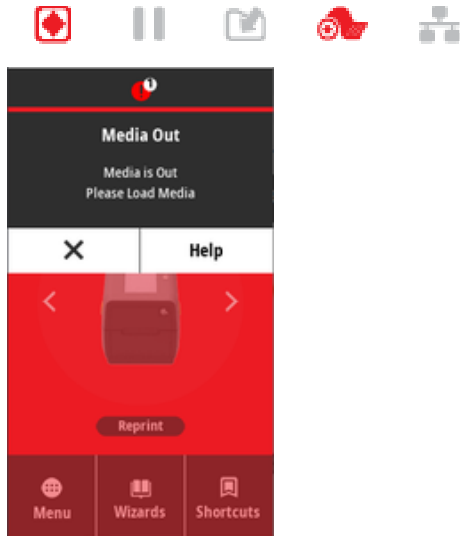
1. 關上外蓋/列印頭。
2. 將印表機外蓋正面上方邊角往下推。通常應該會聽到並感覺到外蓋卡榫卡入定位，以鎖住關上的外蓋。

補救方法：列印頭開啟開關

請聯絡維修技術人員。

警示：耗材/標籤用盡

已發出列印指令、已按下 **FEED (送紙)** 或您正在列印，而印表機無法在列印路徑中偵測到要列印的耗材。



原因：用盡耗材/標籤

印表機的捲筒上沒有標籤或耗材。請參閱[偵測到耗材用盡的情況](#) 頁 150。

補救方法：裝入新耗材

操作者動作

將耗材裝入印表機。請參閱[將捲筒耗材裝入 ZD611T 印表機](#) 頁 129。

原因：捲筒上缺少標籤

捲筒或摺疊式耗材中缺少標籤。



附註：有些標籤廠商會以在耗材捲筒尾端少附一個標籤的方式，警示印表機已用盡耗材。請勿使用剩餘的標籤。它們可能會把用來黏接耗材的黏膠轉移到捲筒上。

補救方法：拉動捲筒

操作者動作

1. 打開印表機外蓋，在印表機正面拉動捲筒，讓下一個標籤出現。
2. 關上印表機外蓋。按下 **PAUSE (暫停)**，讓印表機繼續列印。
3. 如果印表機暫停且沒有推送標籤，請按 **FEED (送紙)** 一到兩次。

原因：耗材感應器未對齊

未針對耗材類型正確設定移動式耗材感應器。

補救方法：調整耗材感應器

操作者動作

請參閱[使用移動式感應器](#) 頁 138。

原因：印表機設定使用非連續型耗材，但已裝入連續型耗材

印表機設定使用非連續型 (膠片/間隙或黑色標記) 耗材，但已裝入連續型耗材。

補救方法：裝入正確的標籤類型。

操作者動作

將耗材裝入印表機。請參閱[將捲筒耗材裝入 ZD611T 印表機](#) 頁 129。

補救方法：針對連續型捲筒耗材校準印表機。

操作者動作

1. 針對連續型耗材設定耗材感應器。請參閱[使用移動式感應器](#) 頁 138。
2. 裝好耗材捲筒。
3. 校準耗材。請參閱[執行 SmartCal 耗材校準](#) 頁 147。

原因：耗材感應器不乾淨

黏膠、灰塵或其他污染物阻礙感應器正確運作。

補救方法：清潔移動式耗材感應器

操作者動作

清潔移動式耗材感應器。請參閱[感應器清潔](#) 頁 190。

可能需要加強清潔印表機的耗材路徑。檢查耗材路徑和捲筒支架等其他不乾淨區域的耗材盒。請參閱[耗材路徑清潔](#) 頁 187。

原因：耗材感應器無法運作

記憶體可能發生資料損毀或元件故障。

補救方法：更新韌體

內部印表機支援

請參閱[更新印表機韌體](#) 頁 205。

補救方法：感應器元件故障

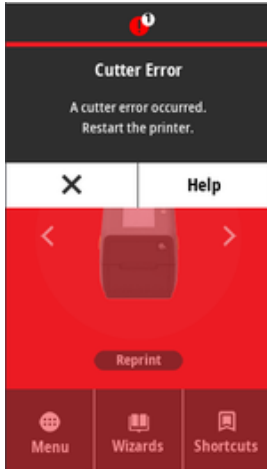
請聯絡維修技術人員。

警示：切割錯誤

狀況

印表機偵測到裁刀的刀片已卡住，且未正確移動





重要事項: 裁刀維修 — 操作者無法維修裁刀的零件。請勿取下裁刀外蓋 (擋板)。請勿嘗試將物品或手指插入裁刀裝置中。



重要事項: 使用未經核准的工具、棉花棒、溶劑 (包括酒精) 等用品, 都可能損壞或縮短裁刀的可用壽命, 或導致裁刀卡紙。

原因

黏膠與紙張微粒可能會黏住刀片。

補救方法

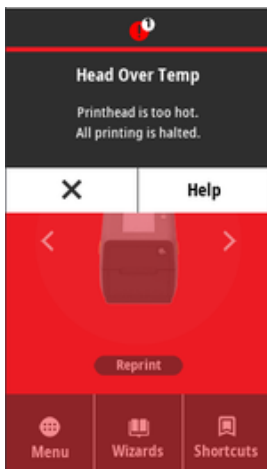
操作者動作

1. 按住 **POWER (電源)** 5 秒, 關閉印表機。等候印表機完全關機。啟動印表機。
2. 如果印表機無法從此錯誤復原, 請聯絡維修技術人員。這不是操作者可自行維修的項目。

警示: 列印頭溫度過高

狀況

列印頭溫度過高, 已暫停列印頭作業讓其冷卻。



原因：大量密集列印工作

印表機正在列印大型批次工作，通常列印量很大。

補救方法：印表機會停止並冷卻再繼續

內部印表機支援 - 操作者動作

列印頭充分冷卻可繼續後，列印作業就會恢復。

原因：操作環境太熱

印表機所在位置的環境溫度超過指定的操作範圍。有時如果陽光直射印表機周圍，印表機的環境溫度可能會較高。

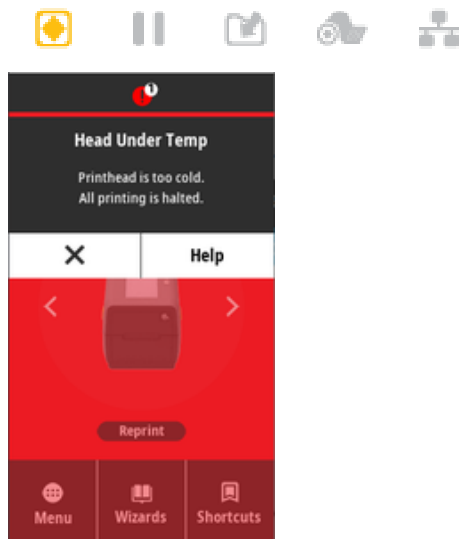
補救方法：印表機會停止並冷卻再繼續

內部印表機支援 - 操作者動作

移動印表機位置，或冷卻印表機運作位置的環境溫度。

警示：列印頭溫度過低

狀況



原因：操作環境太冷

印表機所在位置的環境溫度低於指定的操作範圍。

補救方法：提高操作環境溫度或移動印表機位置

內部印表機支援 - 操作者動作

列印頭溫度嚴重異常 (或電源中斷)。

1. 關閉印表機。移動印表機位置，並等待其自然升溫。如果溫度變化過快，印表機表面及內部的濕氣可能會凝結。
2. 擺好印表機的操作位置，並開啟電源，以繼續使用印表機。請參閱[選擇印表機的位置](#) 頁 126。

原因：列印頭故障

列印頭低於正常列印的操作溫度。

補救方法：更換列印頭

內部印表機支援

更換印字頭。請參閱[更換 ZD611T 列印頭](#) 頁 196。

警示：列印頭關閉

狀況

列印頭發生列印頭電路故障保護關閉。



原因

由於溫度過高而關閉，以保護列印頭。

補救方法

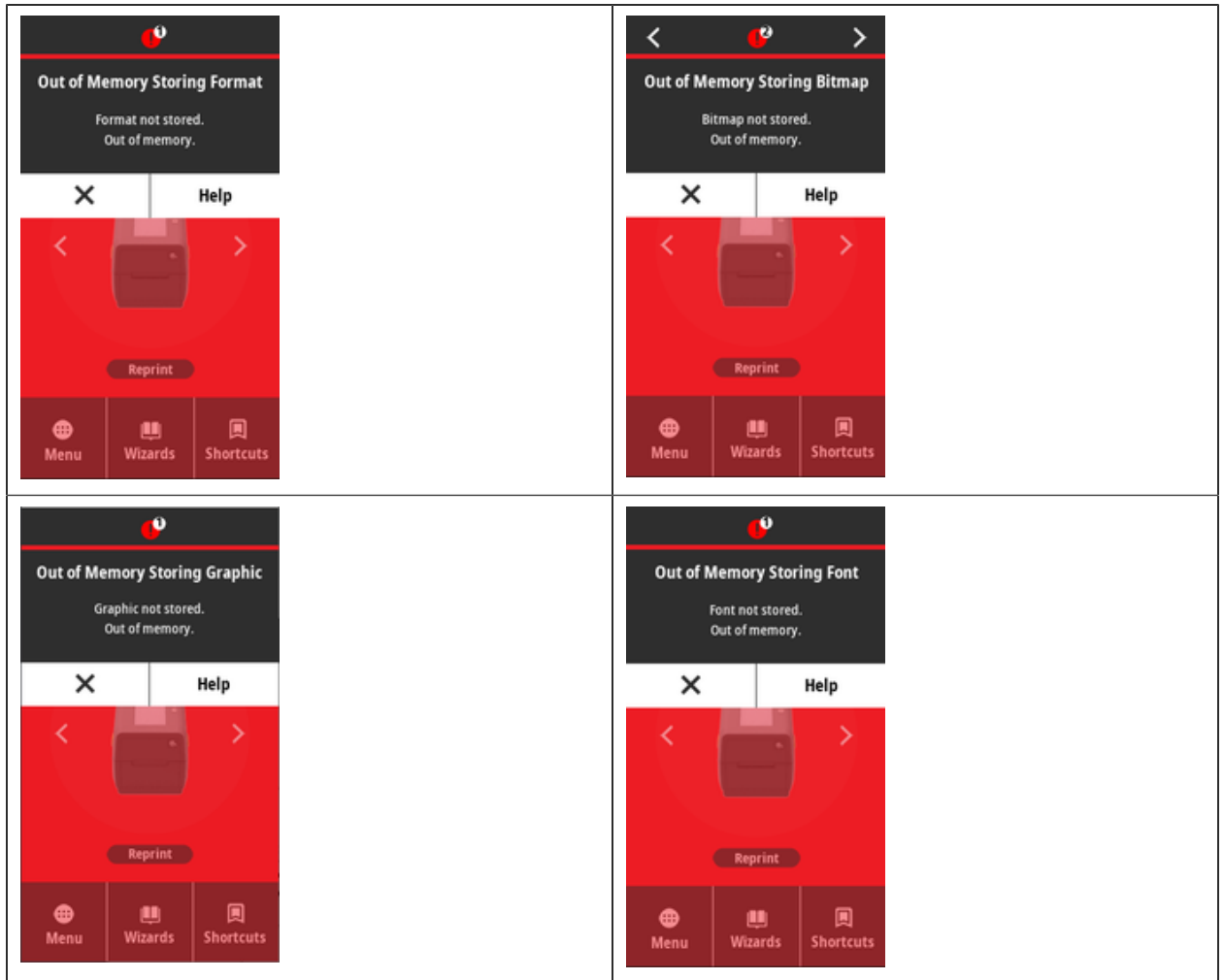
1. 按住 **POWER (電源)** 按鈕 5 秒，關閉印表機。等候印表機完全關機。稍候幾分鐘使其冷卻，然後再啟動印表機。
2. 如果重新啟動和冷卻未能修正此問題，請更換列印頭。
3. 如果印表機無法從此錯誤復原，請聯絡維修技術人員。這不是操作者可自行維修的項目。

警示：記憶體不足

狀況

印表機無法將印表機內的資料儲存在指定的記憶體位置。儲存記憶體有四種類型：圖形、格式、點陣圖及字型。沒有足夠的記憶體來執行錯誤訊息第二行所指定的功能。





原因：沒有足夠的記憶體來儲存檔案

記憶體不足，無法對指定的檔案類型執行功能。

補救方法：釋放記憶體

內部印表機支援

1. 調整標籤格式或印表機參數來縮小列印區域，以釋放部分印表機記憶體。
2. 移除未使用的圖形、字型或格式。
3. 請確認資料並未導向至未安裝或無法使用的裝置。

解決列印問題

本節可協助您找出列印或列印品質問題、可能原因和建議的解決方案。

問題：一般列印品質問題

狀況

印出的影像不太對勁。

原因：必須調整濃度和速度設定

印表機針對耗材設定不正確的濃度等級和/或列印速度。

補救方法：執行列印品質報告

內部印表機支援

執行「列印品質報告」(FEED (送紙) 自我檢測)，為您的應用情況決定理想的濃度和速度設定。請勿將耗材(列印材料與碳帶)的列印速度設定超過製造商的最大等級速度。請參閱產生列印品質報告(「FEED (送紙) 自我檢測) 頁 223和調整列印品質 頁 173。

原因：列印頭不乾淨

列印頭不乾淨，導致影像失真或輸出出現空隙。

補救方法：清潔列印頭

操作者動作

清潔列印頭。請參閱清潔 ZD611T 列印頭 頁 186。

原因：壓紙(驅動)滾筒不乾淨或損壞

壓紙滾筒不乾淨或損壞。

補救方法：清潔或更換壓紙滾筒

內部印表機支援 - 操作者動作

清潔或更換壓紙滾筒。壓紙滾筒可能會磨損或受損。請參閱壓紙滾筒清潔與更換 頁 192。

原因：列印頭已磨壞

列印頭已磨壞。

補救方法：更換列印頭

內部印表機支援 - 操作者動作

更換印字頭。列印頭可能會磨損並損壞。請參閱更換 ZD611T 列印頭 頁 196。

原因：熱轉印列印看起來失真

熱轉印列印 - 列印內容模糊、有髒污痕跡，或出現無特定模式的空隙或孔洞。

補救方法：確認耗材與碳帶類型相符

內部印表機支援 - 操作者動作

- 列印材料(蠟、半蠟半樹脂或樹脂)可能與使用中的材料(紙張、耗材塗層或合成物)不符。請勿將印表機設定超過碳帶的建議最大列印速度。
- 執行「列印品質報告」(FEED (送紙) 自我檢測)，為您的應用情況決定理想的濃度和速度設定。請勿將耗材(列印材料與碳帶)的列印速度設定超過製造商的最大等級速度。請參閱產生列印品質報告(「FEED (送紙) 自我檢測) 頁 223和調整列印品質 頁 173。

原因：使用錯誤的電源供應器

電源供應器的電壓或額定功率較低。列印是一種高功率程序。

補救方法：使用正確的電源供應器

操作者動作

- 找出印表機隨附的電源供應器。

問題：標籤上沒有印出內容

安裝不適用於耗材類型設定的耗材

標籤上沒有印出內容。

原因：使用加熱式耗材進行熱感應列印

請參閱測試程序[判斷加熱式耗材類型](#)。

補救方法：安裝熱感應耗材

操作者動作

- 將您選擇的熱感應耗材裝入印表機。

原因：未正確裝入耗材

補救方法：重新裝入耗材

- 耗材的可列印面必須朝上面對列印頭。請參閱[裝入捲筒耗材](#)之前的[準備列印](#)。

問題：列印影像移動或失真

狀況

列印影像失真或列印定位問題。

原因：需要重新裝入耗材

未正確裝入耗材、未正確設定移動式耗材感應器，或需要校準耗材。

補救方法：檢查區域並重新裝入耗材

內部印表機支援 - 操作者動作

1. 讓印表機保持電源開啟並取出耗材。
2. 目視檢查耗材路徑、捲筒支架及耗材導桿是否堆積紙屑和黏膠。目視檢查壓紙 (驅動) 滾筒是否損壞或有紙屑和黏膠。

請參閱下一個**原因：需要清潔印表機**以解決此問題。

3. 請確認感應器已針對您的耗材類型和感應位置正確設定及定位。檢查「移動式感應器」視窗是否乾淨。

請參閱[使用移動式感應器](#) 頁 138。

4. 重新裝入耗材。

請參閱[將捲筒耗材裝入 ZD611T 印表機](#) 頁 129。

原因：需要清潔印表機

補救方法：清潔印表機內部

內部印表機支援 - 操作者動作

1. 清潔印表機的耗材路徑、壓紙滾筒與耗材感應器。
請參閱[耗材路徑清潔](#) 頁 187。
2. 清潔印表機的感應器。
請參閱[感應器清潔](#) 頁 190。
3. 清潔壓紙 (驅動) 滾筒
請參閱[壓紙滾筒清潔與更換](#) 頁 192。
4. 最後請清潔列印頭。
清潔列印頭。請參閱。
5. 重新裝入印表機耗材並執行 SmartCal 耗材校準。

壓紙滾筒損壞或磨損

經過一段時間，壓紙滾筒可能會磨損或損壞。隨著壓紙滾筒逐漸老化，會變得光滑且難以壓住耗材，也會變軟及磨壞。

更換壓紙滾筒

內部印表機支援

取下並更換壓紙滾筒。

請參閱[壓紙滾筒清潔與更換](#) 頁 192。

通訊問題

本節指出通訊問題、可能原因和建議的解決方案。

Issue: USB Printer Fails to Install after Connecting Printer (Before Installing the Printer Driver)

USB printer driver fails to install

The printer is connected to the Windows computer via USB and is not properly recognized by the system. The incorrectly Windows-assigned printer can not do a Windows test print from the selected USB-attached printer.

The USB Cable was installed before the printer drivers were pre-installed.

Windows installed the Windows generic printer driver.

Remedy

Operator

1. Disconnect the printer USB cable from the Windows computer.
2. The Zebra printer is not shown in the printers section of the **Devices and Printers** window in the connected Windows computer. The printer incorrectly shows as **Unspecified**. You can use the

Windows taskbar to search for **Control Panel** and open it. Select the **Devices and Printers** to open.

▼ Unspecified (1) -



Zebra printers display ZTC as a prefix to identify them easily.

3. Click on the **Unspecified Zebra printers** in the **Devices and Printers** window and delete.
4. If you have not previously loaded the **Windows Printer Driver v8**, then load the **Windows Printer Driver v8** now. See [Pre-installing the Window's Driver](#) to help you add the correct drivers to the system.
5. Plug the printer USB cable into the Windows computer. The Zebra printer should now be added into the **Printers** section of the **Devices and Printers** window.

問題：標籤工作已傳送，無資料傳輸

狀況

標籤格式已傳送至印表機，但無法辨識。**DATA (資料)** 指示燈不會閃爍。

原因

一般序列介面通訊的通訊參數不正確。

補救方法

內部印表機支援

- 檢查印表機驅動程式或軟體通訊設定 (若適用)。
- 僅限序列埠 - 檢查印表機的信號交換通訊協定及序列埠設定。使用的設定必須與主機電腦所使用的設定相符。
- 嘗試使用的序列纜線可能不是標準 DTE 或 DCE 類型纜線、纜線受損，或纜線長度超出 RS-232 序列埠規格
- 介面纜線可能過長、不符合介面規格、未依照電子雜訊來源 (螢光燈、變壓器、馬達等) 妥善遮蔽或佈線。
- 請參閱 [序列介面 \(設定\)](#)、[介面纜線要求](#) 和 [序列埠介面 \(接頭配線\)](#)。

問題：標籤工作已傳送，跳過標籤或列印錯誤內容

狀況

標籤格式已傳送至印表機。列印數個標籤後，印表機會跳過、錯置、遺漏或扭曲標籤上的影像。

原因：序列通訊設定不符

印表機或主機電腦系統及作業系統軟體的序列通訊設定不正確。

補救方法：設定序列通訊

內部印表機支援

檢查印表機驅動程式或軟體通訊設定 (若適用)。確認流量控制設定和其他序列埠信號交換設定與主機系統相符。

請參閱[序列介面](#) (設定)。

問題：已傳送標籤工作，有資料傳輸，但無列印**狀況**

標籤格式已傳送至印表機。列印數個標籤後，印表機會跳過、錯置、遺漏或扭曲標籤上的影像。

原因：資料剖析字元不符

印表機設定與標籤格式的前置字元和分隔符號字元不符。

補救方法：設定資料剖析字元。

- 確認 ZPL 程式設定的前置字元 (COMMAND CHAR) 和分隔符號字元 (DELIM./CHAR)。請參閱[組態設定與指令的交互參照](#)。

原因：資料不正確

傳送到印表機的資料不正確。

補救方法：正確的標籤格式程式設定

內部印表機支援

- 檢查電腦上的通訊設定。確保其符合印表機設定。
- 檢查標籤格式語法。

如需印表機和標籤程式設定的詳細資訊，請參閱 zebra.com/manuals 上的《ZPL 程式設定師》。

其他問題

本節指出印表機的其他問題、可能的原因，以及建議的相關解決方案。

問題：設定遺失或遭到忽略**狀況**

部分程式設定參數設定不正確。

原因：未儲存的印表機/格式設定遺失

印表機設定已變更但未儲存。

補救方法：儲存印表機/格式設定

內部印表機支援

在關閉印表機前，並未使用 ZPL ^JU 指令儲存您的組態。請關閉印表機再重新啟動，以確認儲存設定。

原因：標籤語法不正確

標籤格式/表單指令或直接傳送至印表機的指令，其語法錯誤或未正確使用。

- 內部指令或其他動作已關閉變更參數的功能。
- 內部指令或其他動作將參數改回預設設定。

補救方法：儲存印表機/格式設定

內部印表機支援

- 重設印表機設定。有時將印表機重設為原廠預設值會很有幫助。
- 若發生記憶體損毀，請更新印表機韌體。

請參閱[更新印表機韌體](#)。

- 檢查標籤格式語法。

如需印表機和標籤程式設定的詳細資訊，請參閱 zebra.com/manuals 上的《ZPL 程式設定師》。

問題：將非連續型標籤作為連續型標籤使用。

狀況

非連續型標籤格式已傳送至印表機，且印表機中裝入相符的標籤耗材，卻以連續型捲筒耗材的方式列印。

原因

印表機已設定為搭配連續型耗材使用。

補救方法

內部印表機支援

- 針對正確的耗材類型 (間隙/凹口、連續或標記) 設定印表機。
- 請依照[執行 SmartCal 耗材校準](#)的說明來校準印表機。
- 如有需要，請依照[手動耗材校準](#)的說明來校準難以校準的耗材類型。

問題：印表機鎖定

狀況

印表機對操作者動作和傳送至印表機的指令沒有回應。狀態可能處於全部開啟或未知狀態模式。

原因：記憶體損毀或故障

印表機記憶體因未知事件而損毀。

補救方法：重新載入印表機韌體並測試

內部印表機支援

1. 將印表機重設為原廠預設值。

請使用下列其中一種方法重設為原廠預設值。

- 請參閱[重設印表機原廠預設值 \(「PAUSE \(暫停\) + FEED \(送紙\)」自我檢測\)](#)。
- 使用 Zebra Setup Utility，然後選取 **Open Printer Tools (開啟印表機工具) > Action (動作) > Load printer defaults (載入印表機預設值)**。

2. 重新載入印表機韌體。請參閱[更新印表機韌體](#)。
3. 如果印表機無法從此錯誤復原，請聯絡維修技術人員。這不是使用者可自行維修的項目。

問題：電池指示燈亮起「紅色」

狀況

電池偵測到錯誤狀況。

原因：電池故障

電池已達到可用壽命，或有一般元件故障。

原因：電池溫度過高或過低

補救方法：視需要測試並更換電池。

內部印表機支援 - 操作者動作

1. 從印表機取出電池，並為電池充電來檢查充電狀態。
2. 讓電池冷卻或升溫至環境溫度，然後重新檢查電池充電情況。
3. 將全新充飽電的電池裝入印表機，並依照當地規定，安全地棄置電池。

內建印表機工具

本節說明印表機內建各種工具和公用程式。這些可協助您執行設定、組態及偵錯 (印表機和指令程式設定)。

印表機診斷

有多種診斷工具和程序可協助您操作印表機和診斷問題。這些包括印表機組態和網路組態報告、診斷報告、校準程序，以及需要時將印表機設定還原為原廠預設值的功能。

診斷測試秘訣



重要事項: 執行自我測試時，請使用全寬耗材。如果耗材不夠寬，測試標籤可能會列印在壓紙 (驅動) 滾筒上。

若要啟動印表機自我測試，您必須在開啟印表機電源時，按下特定的使用者介面按鈕或按鈕組合。請持續按住按鈕，直到第一個指示燈熄滅為止。所選的自我測試會在正常開機作業結束時自動啟動。

- 執行這些自我測試時，請勿從中央裝置將資料傳送至印表機。
- 如果您的耗材比要列印的標籤短，測試標籤會將內容接續列印到下一個標籤上。
- 如果在自我測試完成前將其取消，請一律關閉印表機電源再開啟，以重設印表機。
- 如果印表機正在分離印表機報告，且塗抹器已收走襯墊，請在報告可取得時手動移除報告。

SmartCal 耗材校準

使用 SmartCal 來讓印表機快速校準目前裝入的耗材。

在 SmartCal 校準期間，印表機會自動判斷耗材感應類型 (間隙、黑線或凹口)，然後測量耗材的長度。

1. 請確認已正確裝入耗材、關上印表機外蓋，以及開啟印表機電源。
2. 按住 **PAUSE (暫停) + CANCEL (取消)** 按鈕兩秒。
3. 印表機將會送入並測量數個標籤。完成後，印表機將返回 **READY (就緒)** 狀態。

如果印表機無法辨識並正確校準耗材，請參閱本節稍後將說明的[手動耗材校準](#)程序。

列印組態報告 (「CANCEL (取消)」自我檢測)

「組態報告」診斷會列印一組印表機和網路組態報告。

1. 請確認已裝入耗材，並關上印表機外蓋。

- 有兩種方式可以在此列印報告。
 - 如果印表機電源關閉，請在開啟印表機電源時，按住 **CANCEL (CANCEL (取消))** 按鈕。
 - 如果印表機電源已開啟，請按住 **FEED (FEED (送紙)) + CANCEL (CANCEL (取消))** 按鈕兩秒。
- 印表機印出「印表機和網路組態報告」(如下所示)，並回到 **READY (READY (就緒))** 狀態。

印表機組態範例	網路組態範例 (適用於已安裝有線和無線乙太網路的版本)
<pre> PRINTER CONFIGURATION Zebra Technologies ZTC ZD611-300dpi ZPL DE.J214900469 +15.0..... DARKNESS LOW..... DARKNESS SWITCH 4.0 ips..... PRINT SPEED +000..... TEAR OFF ADJUST TEAR OFF..... PRINT MODE CONTINUOUS..... MEDIA TYPE TRANSMISSIVE..... SENSOR SELECT THERMAL-TRANS..... PRINT METHOD 640..... PRINT WIDTH 1215..... LABEL LENGTH 15.0IN 300MM..... MAXIMUM LENGTH MAINT. OFF..... EARLY WARNING NOT CONNECTED..... USB COMM. 9600..... SERIAL MODE 8 BITS..... DATA BITS NONE..... PARITY XON/XOFF..... HOST HANDSHAKE NONE..... PROTOCOL NORMAL MODE..... COMMUNICATIONS <=> 7EH..... CONTROL PREFIX <~> 5EH..... FORMAT PREFIX <.> 2CH..... DELIMITER CHAR ZPL II..... ZPL MODE INACTIVE..... COMMAND OVERRIDE NO MOTION..... MEDIA POWER UP FEED..... HEAD CLOSE DEFAULT..... BACKFEED +000..... LABEL TOP +0000..... LEFT POSITION DISABLED..... REPRINT MODE 013..... MED SENSOR 096..... MED IN SENSOR 067..... RIBBON SENSOR 000..... TAKE LABEL 070..... MARK SENSOR 004..... MARK MED SENSOR 046..... TRANS GAIN 034..... TRANS LED 000..... RIBBON GAIN 046..... MARK GAIN 070..... MARK LED DPCSIFXM..... MODES ENABLED MODES DISABLED 640 12/MM FULL..... RESOLUTION 6.6..... LINK-OS VERSION V93.21.iizP60752 <..... FIRMWARE 1.3..... XML SCHEMA 7.0..... HARDWARE ID 8176k..... RAM 65536k..... ONBOARD FLASH NONE..... FORMAT CONVERT FW VERSION..... IDLE DISPLAY 07/13/22..... RTC DATE 12:36..... RTC TIME DISABLED..... ZBI 2.1..... ZBI VERSION READY..... ZBI STATUS 152 LABELS..... NONRESET CNTR 152 LABELS..... RESET CNTR1 152 LABELS..... RESET CNTR2 1.138 IN..... NONRESET CNTR 1.138 IN..... RESET CNTR1 1.138 IN..... RESET CNTR2 2.891 CM..... NONRESET CNTR 2.891 CM..... RESET CNTR1 2.891 CM..... RESET CNTR2 002 WIRED..... SLOT 1 0..... MASS STORAGE COUNT 0..... HID COUNT OFF..... USB HOST LOCK OUT FIRMWARE IN THIS PRINTER IS COPYRIGHTED </pre>	<pre> Network Configuration Zebra Technologies ZTC ZD611-300dpi ZPL DE.J214900469 Wireless..... PRIMARY NETWORK PrintServer..... LOAD LAN FROM? WIRESLESS..... ACTIVE PRINTSRVR Wired DHCP..... IP PROTOCOL 000.000.000.000..... IP ADDRESS 000.000.000.000..... SUBNET 000.000.000.000..... GATEWAY 000.000.000.000..... WINS SERVER IP YES..... TIMEOUT CHECKING 300..... TIMEOUT VALUE 000..... ARP INTERVAL 9100..... BASE RAW PORT 9200..... JSON CONFIG PORT Wireless# ALL..... IP PROTOCOL 172.029.001.033..... IP ADDRESS 255.255.255.000..... SUBNET 172.029.001.001..... GATEWAY 000.000.000.000..... WINS SERVER IP YES..... TIMEOUT CHECKING 300..... TIMEOUT VALUE 000..... ARP INTERVAL 9100..... BASE RAW PORT 9200..... JSON CONFIG PORT INSERTED..... CARD INSERTED 02d7H..... CARD HFG ID 9134H..... CARD PRODUCT ID 48:a4:93:a0:bi:30..... MAC ADDRESS YES..... DRIVER INSTALLED INFRASTRUCTURE..... OPERATING MODE 3811..... ESSID 135.0..... CURRENT TX RATE WPA PSK..... WLAN SECURITY 000..... PDRR SIGNAL LONG..... PREAMBLE YES..... ASSOCIATED ON..... PULSE ENABLED 15..... PULSE RATE OFF..... INTL MODE USA/CANADA..... REGION CODE USA/CANADA..... COUNTRY CODE 0x7FFFFFFF..... CHANNEL MASK Bluetooth 6.2..... FIRMWARE 01/01/2020..... DATE off..... DISCOVERABLE 5.2..... RADIO VERSION on..... ENABLED 00:07:40:CC:39:A5..... MAC ADDRESS DE.J214900469..... FRIENDLY NAME no..... CONNECTED 3..... MIN SECURITY MODE no..... CONN SECURITY MODE supported..... IOS FIRMWARE IN THIS PRINTER IS COPYRIGHTED </pre>

印表機網路 (與藍牙) 組態報告

針對安裝有線或無線連線選項的印表機，請列印其他印表機組態報告。

需要此資訊才能建立和疑難排解乙太網路 (LAN 和 WLAN)、藍牙 4.2 和藍牙 LE 網路列印。下列列印內容為使用 ZPL ~WL 指令列印。

iOS 藍牙支援

- 如果印表機已安裝 Wi-Fi 和 Bluetooth Classic 無線連線選項，且「藍牙組態」報告底部註明「supported (支援)」，iOS 裝置則具有 Bluetooth Classic 4.X (與 3.0 相容)。
- 當偵測到未安裝無線連線選項時，「藍牙組態」報告底部的 iOS 設定會註明「not supported (不支援)」。
- 請參閱[列印組態報告 \(「CANCEL \(取消\)」自我檢測\)](#)，以取得「網路組態」報告的列印範本。

重設印表機原廠預設值 (「PAUSE (暫停) + FEED (送紙)」自我檢測)

這會將印表機組態重設為非網路印表機設定的原廠預設值。



附註: 印表機底部配有重設按鈕，請參閱[重設按鈕](#)。

1. 關閉印表機電源。
2. 啟動印表機時，請按住 **PAUSE (暫停) + FEED (送紙)** 按鈕。
3. 繼續按住 **PAUSE (暫停) + FEED (送紙)** 按鈕，直到只有 **STATUS (狀態)** 指示燈亮起。
4. 針對使用的耗材校準印表機。請參閱 [SmartCal 耗材校準](#)。

重設網路原廠預設值 (「PAUSE (暫停)」+「CANCEL (取消)」自我檢測)

此程序會將網路組態設定重設為原廠預設值。

1. 關閉印表機電源。
2. 開啟印表機電源時，請按住 **PAUSE (暫停) + CANCEL (取消)** 按鈕。
3. 繼續按住 **PAUSE (暫停) + CANCEL (取消)** 按鈕，直到只有 **STATUS (狀態)** 指示燈亮起。

產生列印品質報告 (「FEED (送紙)」自我檢測)

不同類型的耗材可能需要不同的濃度設定。本節提供簡單有效的方法，可決定列印可讀取條碼的理想濃度。

將全寬耗材裝入印表機。

在產生列印品質報告 (「FEED (送紙)」自我檢測) 期間，會以兩種不同的速度，列印不同濃度設定的一系列標籤。每個標籤上都印出相對的濃度和列印速度。這些標籤上的條碼可透過 ANSI 分級來檢查列印品質。在此列印品質檢測期間，列印標籤的速度取決於列印頭的點密度。

在此檢測期間，一組標籤會以低速列印，另一組則以高速列印。濃度值從比印表機目前濃度值低三個設定值開始 (相對暗度為 -3)，增加到比目前濃度值高三個設定值為止 (相對暗度為 +3)。

在此列印品質檢測期間，列印標籤的速度取決於列印頭的點密度。

- 300 dpi 印表機：以 51 公釐/秒 (2 ips) 和 102 公釐/秒 (4 ips) 的列印速度，列印 7 個標籤。
 - 203 dpi 印表機：以 51 公釐/秒 (2 ips) 和 152 公釐/秒 (6 ips) 的列印速度，列印 7 個標籤。
1. 列印組態報告以顯示印表機目前的設定。按住 **FEED (送紙) + CANCEL (取消)** 按鈕兩 (2) 秒來列印報告。
 2. 關閉印表機電源。

3. 開啟印表機電源時，按住 **FEED (送紙)** 按鈕。繼續按住 **FEED (送紙)** 按鈕，直到只有 **Status (狀態)** 指示燈亮起。

印表機會依照各種速度，以及高於和低於印表機組態報告中濃度值的濃度設定，列印一系列標籤。

圖 16 列印品質範本檢測列印



表 3 視覺濃度說明

列印品質	說明
太暗	<ul style="list-style-type: none"> 太暗的標籤相當明顯。看得懂，但並非「可讀取」。 正常條碼的線條會變粗。 墨水可能會填滿小型英數字元的開口。 旋轉的條碼，其線條和空格會混在一起。
有點暗	<ul style="list-style-type: none"> 有點暗的標籤並不明顯。 正常條碼為「可讀取」。 小型英數字元會以粗體顯示，且稍微有墨水滲入。 相較於「可讀取」的代碼，旋轉的條碼空格較小，可能會無法讀取代碼。
可讀取	<p>「可讀取」的條碼僅能使用條碼驗證器確認，但應明顯具有下列特性。</p> <ul style="list-style-type: none"> 正常條碼會有完整一致的線條，以及明確分隔的空格。 旋轉的條碼會有完整一致的線條，以及明確分隔的空格。雖然外觀可能不如有點暗的條碼，但「可讀取」。 在正常和旋轉樣式中，小型英數字元看起來都很完整。
有點淡	<ul style="list-style-type: none"> 在某些情況下，有點淡的標籤比有點暗的標籤更「可讀取」。 正常和旋轉的條碼都可讀取，但小型英數字元可能不完整。
太淡	<ul style="list-style-type: none"> 太淡的標籤相當明顯。 正常和旋轉的條碼都有不完整的線條和分隔空間。 無法讀取小型英數字元。

4. 檢查測試標籤，並判斷哪一個標籤的列印品質較適合您的應用情況。
 - 若您有條碼驗證器，請用來測量線條/空格和計算列印反襯。
 - 若沒有條碼驗證器，請目測或使用系統掃描器，根據此自我檢測中所列印的標籤，選擇最佳的濃度設定。
5. 請記下列印在較佳測試標籤上的相對濃度值和列印速度。
6. 根據組態標籤上指定的濃度值增減相對濃度值。產生的數值便是特定標籤/碳帶組合與列印速度的最佳濃度值。
7. 如有需要，請將目前濃度值變更為較佳測試標籤上的濃度值。
8. 如有需要，請將目前列印速度變更為較佳測試標籤上的速度值。

啟動進階模式

「進階模式」可用來存取印表機中的數種手動調整模式。以下各節將詳細說明各個手動調整模式。

1. 請確認已裝入耗材，並開啟印表機電源。
2. 按住 **PAUSE (暫停)** 按鈕兩秒，所有指示燈都會閃爍黃色。
3. **STATUS (狀態)** 指示燈將持續亮起黃色，表示目前選擇的模式為：手動耗材校準。
 - 按下 **FEED (送紙)** 按鈕會依序循環顯示所有可用模式。
 - 按下 **PAUSE (暫停)** 按鈕會啟動所選模式。
 - 按下 **CANCEL (取消)** 按鈕會離開「進階模式」。

手動耗材校準模式

「手動耗材校準」會針對難以感應的耗材，執行一系列提升效能的重點感應器設定。

在「進階模式」中，當 **Status (狀態)** 指示燈亮起黃色時，按下 **PAUSE (暫停)** 按鈕，將會啟動「手動耗材校準」。

1. **MEDIA (耗材)** 指示燈會閃爍黃色，接著 **Pause (暫停)** 指示燈會閃爍。
2. 打開印表機外蓋，並確認耗材感應器位於標籤間隙 (透射式) 感應適用的中央位置。



附註:

如果您的耗材使用黑色標記或凹口感應，請確保耗材感應器位於適當的位置，以偵測標記或凹口。

如果耗材的標籤正面或裱紙背面已預先列印內容，請將感應器置於列印內容最少的位置。您可能需要執行「手動耗材校準」數次，移動耗材感應器，直到印表機完成校準程序並回到「就緒」狀態。

3. 從裱紙取下 3 英吋或 80 公釐的標籤。
4. 將裱紙的無標籤區域放在壓紙 (驅動) 滾筒上，並將第一個標籤的前緣置於耗材導桿下。
5. 關上印表機外蓋，然後按下 **PAUSE (暫停)** 按鈕一次。

測量耗材裱紙時，**MEDIA (耗材)** 指示燈會閃爍。完成後，**Pause (暫停)** 指示燈會開始閃爍。

6. 打開印表機外蓋並重新放置耗材，使標籤直接位於移動式感應器的上方。關上印表機外蓋。

7. 按下 **PAUSE (暫停)** 按鈕一次。

印表機將會送入並測量數個標籤。如果印表機能夠判斷正確的耗材類型 (間隙、黑色標記或凹口)，並測量耗材長度，則印表機會回到「就緒」狀態，**Status (狀態)** 指示燈會持續亮起綠色。

使用手動列印寬度調整

使用此程序可設定最大列印寬度，無需進程式設定。



附註: 請勿將列印寬度設超過耗材寬度。列印頭與壓紙 (驅動) 滾筒可能會損壞或縮短元件使用壽命。

1. **Pause indicator (暫停指示燈)** 亮起黃色時，請按下 **PAUSE (暫停)** 按鈕。
2. 印表機會列印 16 公釐 (0.63 英吋) 方塊並暫時暫停。
3. 印表機接著會列印稍微大一點的方塊，然後再次暫停。



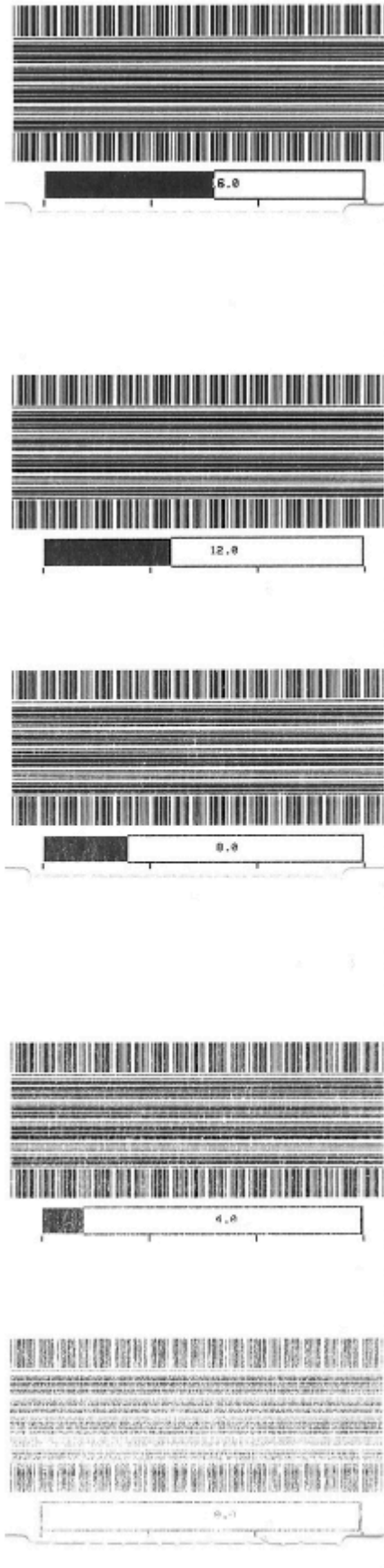
提示: 若要回到最大列印寬度設定，請讓印表機繼續進行，而不按下 **FEED (送紙)** 按鈕。

4. 當您看到印表機列印一個與耗材寬度相符的方塊時，請按下 **FEED (送紙)** 按鈕，以設定列印寬度並返回「READY (就緒)」狀態。

使用「手動列印濃度」調整濃度

在不進程式設定的情況下，使用此程序，利用虛擬條碼設定列印濃度。

1. **DATA indicator (資料指示燈)** 亮起黃色時，請按下 **PAUSE (暫停)** 按鈕
2. 印表機會列印測試樣式，顯示目前濃度數字和數個條碼樣式，然後暫時暫停。
3. 印表機接著以下一個濃度等級重複列印條碼樣式。
4. 當您看到印表機列印清晰一致的黑線樣式時，請按下 **FEED (送紙)** 按鈕以設定濃度值，並讓印表機回到「READY (就緒)」狀態。



原廠測試模式

印表機包含僅供原廠測試使用的列印模式。

測試模式 1

印表機啟動後，將開始列印各種測試圖形，以評估印表機效能。



附註：這兩種測試模式都會在測試執行時，用掉大量的耗材。

開啟印表機電源時，按住 **PAUSE (暫停)** 按鈕啟動測試。

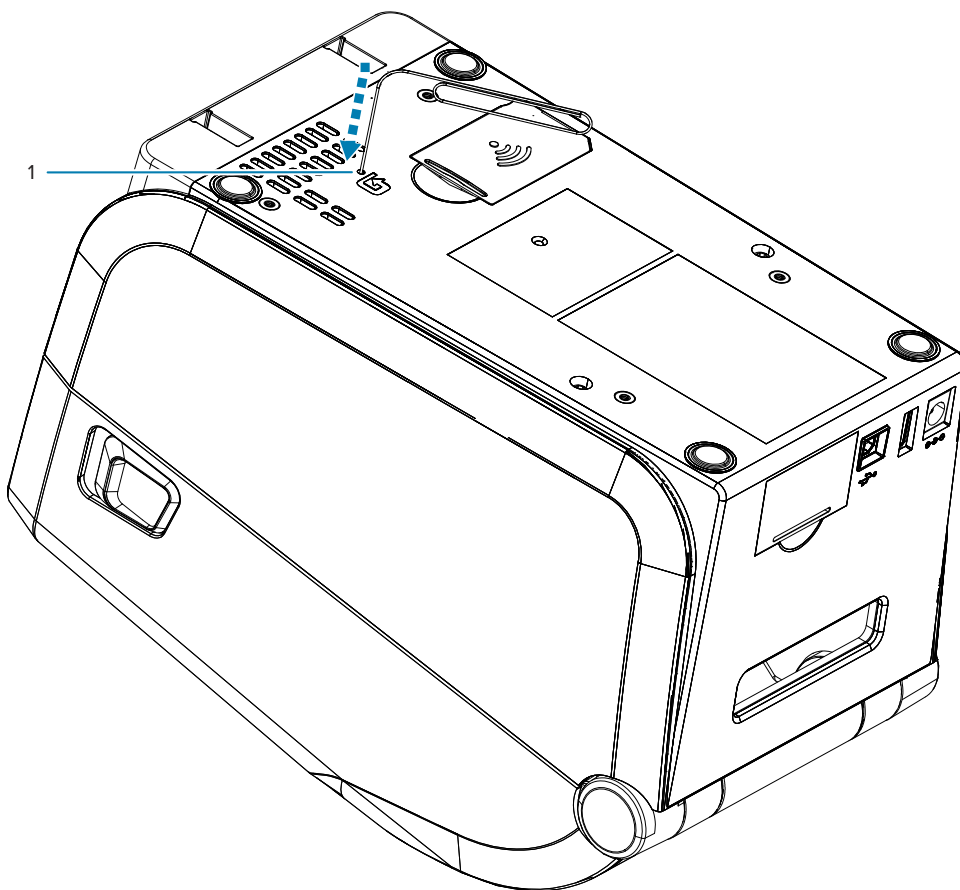
測試模式 2

印表機電源已開啟時，按住 **PAUSE (暫停) + FEED (送紙) + CANCEL (取消)** 按鈕兩秒啟動測試。

使用重設按鈕

印表機底部設有專屬的 **Reset (重設)** 按鈕。

使用迴紋針或類似小物品，按下印表機的 **Reset (重設)** 按鈕 (1)。



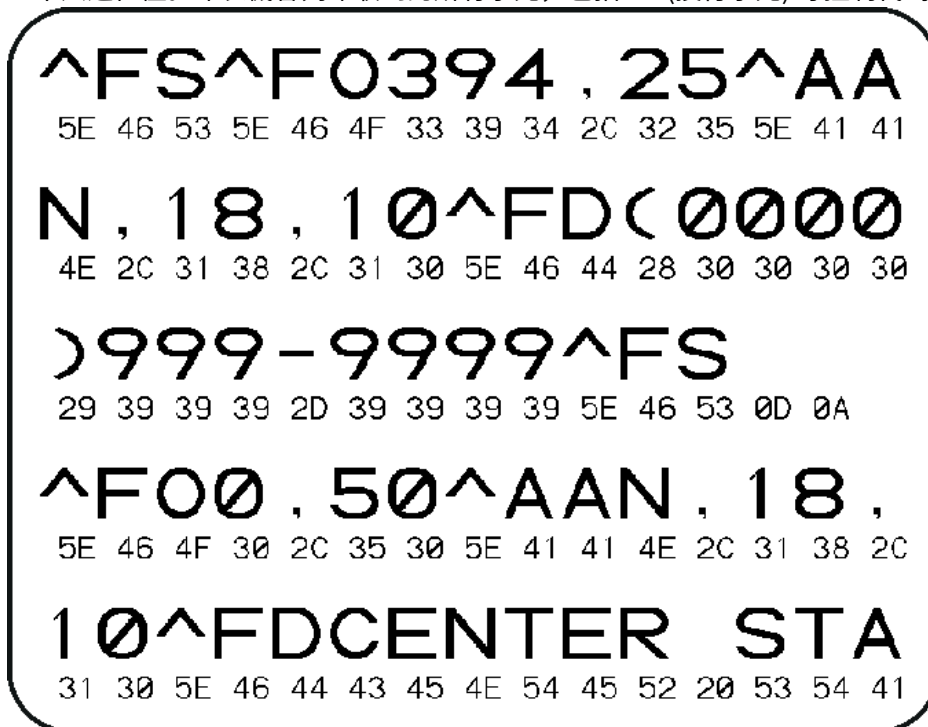
按下按鈕後，會根據按鈕按住的時間長度，觸發下列結果：

0-1 秒	無動作
1-5 秒	印表機重設 – 印表機執行原廠重設，並自動列印組態標籤 (和存有的網路標籤)
6-10 秒	網路重設 – 印表機中斷與網路的連線，並重設為網路原廠預設值。重設完成後，組態和網路組態標籤會自動列印出來。
超過 10 秒	結束重設功能 ，不會重設印表機或進行變更

執行通訊診斷測試

通訊診斷測試是用來檢查印表機與主機電腦之間連線的疑難排解工具。

當印表機處於診斷模式時，會將從主機電腦接收的所有資料列印成一般 ASCII 字元，並在 ASCII 文字下方附上十六進位值。印表機會列印收到的所有字元，包括 CR (換行字元) 等控制代碼。



1. 請確認已裝入耗材，並開啟印表機電源。
2. 將列印寬度設為等於或小於測試所用的標籤寬度。
3. 按住 **Pause (暫停) + FEED (送紙)** 兩秒。啟用時，**STATUS (狀態)** 指示燈會交替亮起綠色和黃色。
印表機進入診斷模式，並將從主機電腦收到的所有資料印在測試標籤上。
4. 檢查測試標籤是否有錯誤碼。如有任何錯誤，請檢查您的通訊參數是否正確。

測試標籤上顯示的錯誤如下：

- FE 表示框架錯誤。
- OE 表示溢位錯誤。
- PE 表示同位錯誤。
- NE 表示雜訊。

按住 **Pause (暫停) + FEED (送紙)** 兩秒，或關閉印表機電源 (O)，然後再開啟以結束此自我檢測，並返回一般操作。

感應器設定檔報告

使用此報告來找出感應器的位置和感應問題。

辨認感應器設定檔元素

使用感應器設定檔影像 (將會延伸涵蓋數個標籤或吊牌)，針對下列情況進行疑難排解：

- 印表機無法決定標籤之間的時間隙 (膠片)。
- 印表機錯誤地將標籤的預先列印區域辨識為間隙 (膠片)。

<p>使用使用者介面上的按鈕</p>	<ol style="list-style-type: none"> 1. 關閉印表機電源。 2. 啟動印表機時，請按住 FEED (送紙) + CANCEL (取消) 按鈕。 3. 按住 FEED (送紙) + CANCEL (取消)，直到只有 STATUS (狀態) 指示燈亮燈。
<p>使用 ZPL</p>	<p>將 ~JG 指令傳送至印表機。請參閱《Zebra 程式設定指南》以取得有關此指令的詳細資訊。</p>

將您的結果與本節顯示的範例進行比較。如果必須調整感應器的靈敏度，請校準印表機 (請參閱[手動耗材校準模式](#) 頁 225)。

- 感應器設定檔上標示「耗材」(1) 的線表示耗材感應器讀數。
- 「WEB (膠片)」(2) 表示耗材感應器臨界值設定。
- 「用盡」(3) 表示耗材用盡臨界值。
- 向上波峰 (4) 表示標籤 (膠片/間隙) 之間的時間隙。
- 波峰 (5) 之間的線條表示標籤的所在位置。
- 頂部的編號線 (6) 提供從輸出開始的測量 (以點為單位)。

如果比較感應器設定檔輸出與耗材的長度，波峰間隙應與耗材上的間隙距離相同。如果距離不同，則印表機可能無法判斷間隙所在位置。

圖 17 感應器設定檔 (間隙/膠片耗材)

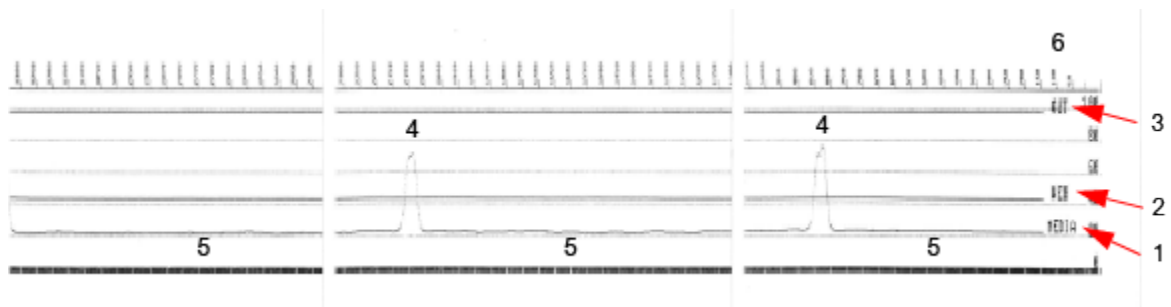
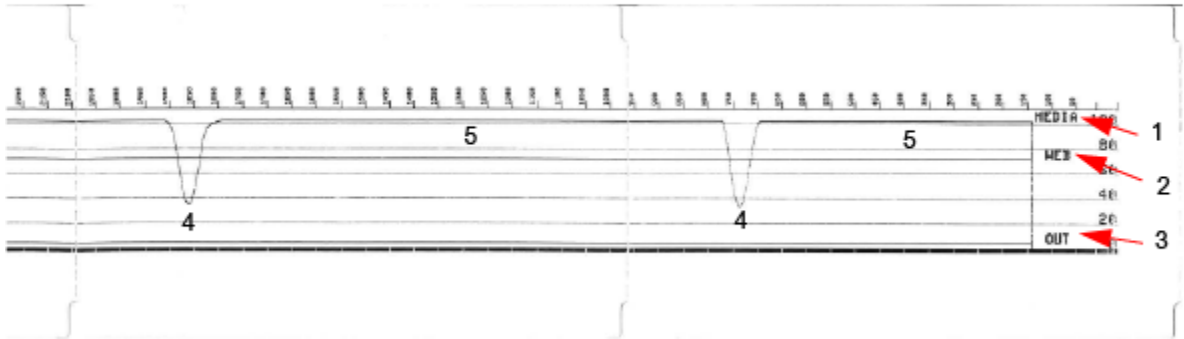


圖 18 感應器設定檔 (黑色標記、吊牌耗材)



介面資訊

本節提供 USB 和序列埠介面的接頭配線和電源資訊。

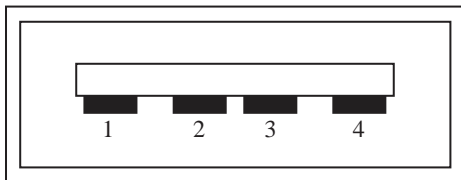
通用序列匯流排 (USB) 介面

本節說明印表機所用 USB A 型和 B 型的 USB 接頭配線。



重要事項: 使用協力廠商纜線時，印表機使用的 USB 纜線本身或包裝上必須附有「Certified USB」標誌，以確保符合 USB 2.0 規範。

圖 19 USB - A



配線 - USB A 型接頭，用於連接至印表機或裝置

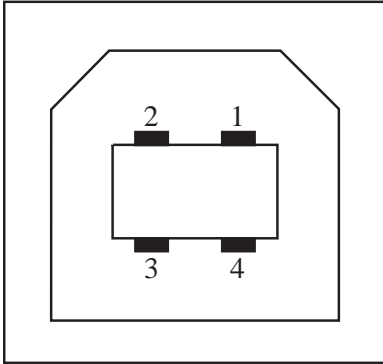
針腳 1 — Vbus (+5VDC)。

針腳 2 — D- (資料訊號，負極)

針腳 3 — D+ (資料訊號，正極)

針腳 4 — 外殼 (屏蔽/排流線)

圖 20 USB - B



配線 - USB B 型接頭，用於連接至印表機或裝置

- 針腳 1 — Vbus (未連接)
- 針腳 2 — D- (資料訊號，負極)
- 針腳 3 — D+ (資料訊號，正極)
- 針腳 4 — 外殼 (屏蔽/排流線)



重要事項: 與序列埠幻象電源共用 USB 主機 +5 VDC 電源。依據 USB 規格限制為 0.5mA，且內建電流限制。透過序列埠和 USB 連接埠提供的最大電流總計不得超過 0.75 安培。

另請參閱

usb.org

序列埠介面

本節說明適用於 9 針腳 RS-232 介面的 Zebra 自動偵測 DTE 和 DCE 的接頭配線。

表 4 9 針腳 RS-232 介面

針腳	DTE	DCE	說明 (DTE)
1	—	5V	未使用
2	RXD	TXD	RXD (接收資料) 輸入至印表機
3	TXD	RXD	TXD (傳輸資料) 從印表機輸出
4	DTR	DSR	DTR (資料終端機就緒) 從印表機輸出 -- 控制主機傳送資料的時機
5	GND	GND	電路接地
6	DSR	DTR	DSR (資料集就緒) 輸入至印表機
7	RTS	CTS	RTS (要求傳送) 從印表機輸出 -- 印表機開啟時一律處於「作用中」狀態

表 4 9 針腳 RS-232 介面 (Continued)

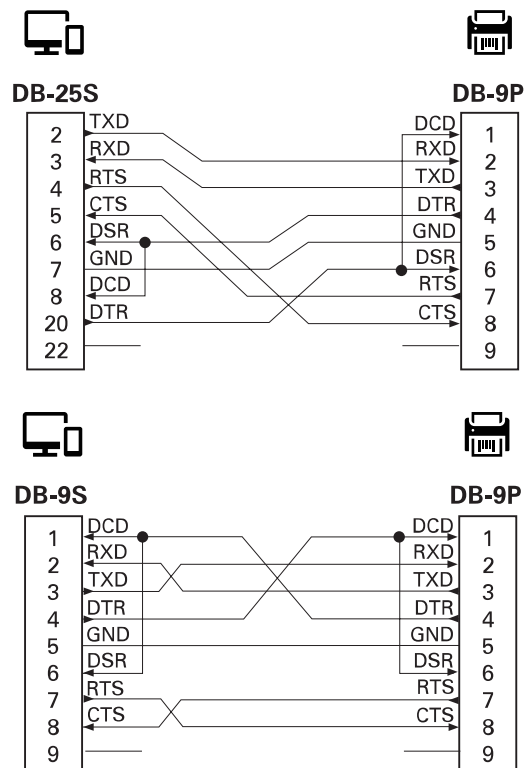
針腳	DTE	DCE	說明 (DTE)
8	CTS	RTS	CTS (允許傳送) - 印表機未使用
	5V	—	+5 V @ 0.75 A - FET 電路電流受限



重要事項: 透過序列埠、USB 連接埠或兩者所提供的最大電流總計不得超過 0.75 安培。

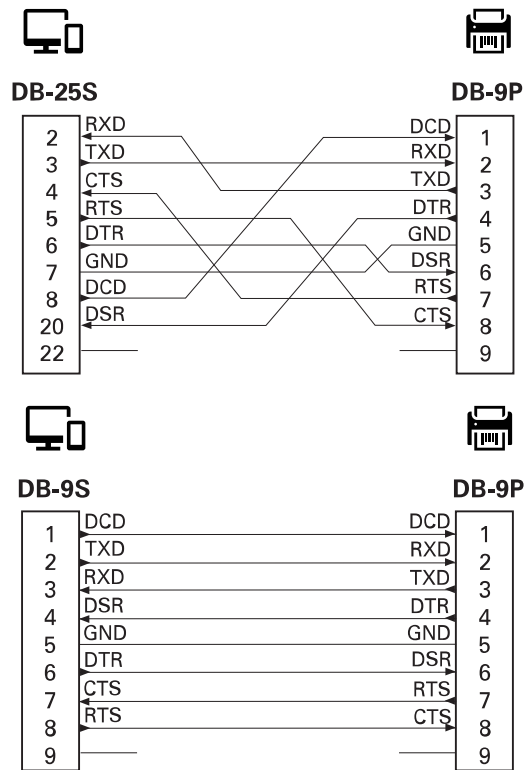
在印表機驅動程式中選取 XON/XOFF 信號交換時，資料流由 ASCII 控制碼 DC1 (XON) 和 DC3 (XOFF) 控制。DTR 控制導線不會有任何作用。

圖 21 將印表機連接至 DTE 裝置



與 DTE 裝置互連 - 印表機已設為資料終端設備 (DTE)。若要將印表機連接至其他 DTE 裝置 (例如個人電腦的序列埠)，請使用 RS-232 虛擬數據機 (跳接) 纜線。

圖 22 將印表機連接至 DCE 裝置



與 DCE 裝置互連 – 當印表機透過其 RS-232 介面連接至數據機等數據通訊設備 (DCE) 時，必須使用標準 RS-232 (直通式) 介面纜線。

加熱式耗材類型

印表機可以使用此處所列的各種加熱式列印耗材。



重要事項: 為了讓我們的產品線達到最佳列印品質和適當的印表機效能，Zebra 強烈建議在整個解決方案中使用「Zebra 認證的用品」。各式各樣的紙張、聚丙烯、聚酯和乙烯基材質經過特別設計，可強化印表機的可列印功能，並避免提早磨損列印頭。

ZD 系列印表機使用熱能與壓力來曝光熱感應耗材，或融化墨水並將其轉印至耗材。

印表機可使用各種類型的耗材：

- **標準耗材**—大多數標準 (非連續型) 耗材使用具有黏性的背襯，可將個別標籤或連續長度的標籤貼在裱紙上。
- **連續型捲筒耗材**—大多數連續型捲筒耗材都是熱感應耗材 (類似傳真紙)，用於列印收據或票證樣式。
- **吊牌紙**—吊牌通常由重磅紙製成，最厚達 0.19 公釐 (0.0075 英吋)。吊牌紙沒有黏膠或裱紙，而吊牌之間通常會穿孔。
- **摺疊式**—堆疊成矩形的非連續型耗材。摺疊式耗材是有間隙/凹口或黑色標記的耗材。

判斷加熱式耗材類型

熱轉印耗材需要碳帶才能列印，熱感應耗材則不需要。若要判斷特定耗材是否必須搭配碳帶使用，請執行耗材刮塗測試。

若要執行耗材刮塗測試，請完成下列步驟：

1. 使用指甲或筆蓋刮塗耗材的可列印面。在耗材表面上刮塗時，請用力且快速地畫過。熱感應耗材經過化學處理，會在遇熱時列印 (曝光)。此測試方法利用摩擦熱讓耗材曝光。
2. 耗材上是否出現黑色標記？

表 5 耗材刮塗測試結果

若黑色標記...	則耗材是...
出現在耗材上	熱感應類型。不需要碳帶。
未出現在耗材上	熱轉印類型。需要碳帶。

一般耗材與列印規格

印表機有各式各樣的耗材和列印處理選項。在此說明基本耗材支援的範圍。

- 熱感應 — 最大耗材寬度：108 公釐 (4.25 英吋)
- 熱轉印 — 最大耗材寬度：118 公釐 (4.65 英吋)
- 所有印表機 — 最小耗材寬度：15 公釐 (0.585 英吋)
- 耗材長度：
 - 最大 990 公釐 (39 英吋)
 - 最小 6.35 公釐 (0.25 英吋) – 撕除或標籤
 - 最小 12.7 公釐 (0.50 英吋) – 剝離
 - 最小 25.4 公釐 (1.0 英吋) – 裁刀
- 耗材厚度：
 - 最小 0.06 公釐 (0.0024 英吋) – 所有需求
 - 最大 0.1905 公釐 (0.0075 英吋) – 所有需求
- 最大耗材捲筒外徑 (O.D.) – 127 公釐 (5.0 英吋)
- 耗材捲筒軸內徑 (I.D.)：
 - 12.7 公釐 (0.5 英吋) I.D.– 標準捲筒組態
 - 25.4 公釐 (1 英吋) I.D.– 標準捲筒組態
 - 38.1 公釐 (1.5 英吋) I.D.– 含選配耗材捲筒配接器
 - 50.8 公釐 (2.0 英吋) I.D.– 含選配耗材捲筒配接器
 - 76.2 公釐 (3.0 英吋) I.D.– 含選配耗材捲筒配接器
- 碳帶捲筒 – 74 公尺
 - 碳帶長度 – 74 公尺 (243 英呎)
 - 最大碳帶寬度 – 110 公釐 (4.33 英吋)
 - 最小碳帶寬度 – 33 公釐 (1.3 英吋)
 - 碳帶軸 I.D.– 12.7 公釐 (0.5 英吋)
 - 蠟、半蠟/半樹脂，和樹脂轉印材料
- 點距：
 - 203 dpi: 0.125 公釐 (0.0049 英吋)
 - 300 dpi: 0.085 公釐 (0.0033 英吋)
- 條碼模組 x 維度：
 - 203 dpi: 0.005 – 0.050 英吋
 - 300 dpi: 0.00327 – 0.03267 英吋

標籤分離器 (剝離器)

印表機支援現場安裝的選配標籤分離，附有批次處理標籤的標籤取下感應器。

- 紙張厚度：
 - 最小 – 0.06 公釐 (0.0024 英吋)
 - 最大 – 0.1905 公釐 (0.0075 英吋)

- 耗材寬度：
 - 最小 – 15 公釐 (0.585 英吋)
 - 熱轉印印表機最大 – 118 公釐 (4.65 英吋)
 - 熱感應印表機最大 – 108 公釐 (4.25 英吋)
- 標籤長度：
 - 所有印表機最大 (理論上) – 990 公釐 (39 英吋)
 - 熱轉印印表機最大 (經測試) – 279.4 公釐 (11 英吋)
 - 熱感應印表機最大 (經測試) – 330 公釐 (13 英吋)。
 - 所有印表機最小 – 12.7 公釐 (0.5 英吋)

標準 (耗材) 裁刀

印表機支援現場安裝的選配耗材裁刀，可全寬切割標籤裱紙、吊牌或收據耗材。

- 適用於切割標籤裱紙和輕型吊牌耗材 (裱紙/吊牌) 的中型裁刀。請勿切開標籤、黏膠或內嵌電路。
- 紙張厚度：
 - 最小 – 0.06 公釐 (0.0024 英吋)
 - 最大 – 0.1905 公釐 (0.0075 英吋)
- 切割寬度：
 - 最小 – 15 公釐 (0.585 英吋)
 - 熱轉印印表機最大 – 118 公釐 (4.65 英吋)
- 切割的最小間距 (標籤長度)：25.4 公釐 (1 英吋)。
 - 在切割之間裁切的耗材長度較短可能會導致裁刀卡住或發生錯誤。



附註：裁刀依設計可自行清潔，無需預防性維護內部裁刀裝置。

各種類型的捲筒和摺疊式耗材

下表有助於辨識要用來列印標籤的耗材類型。



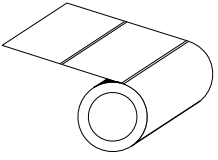
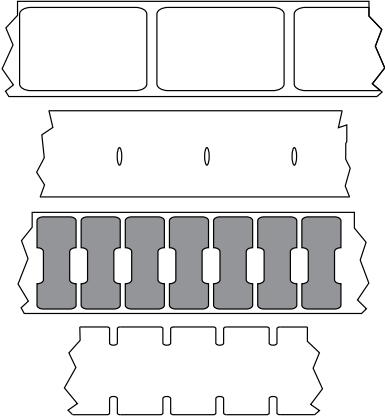
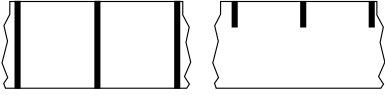
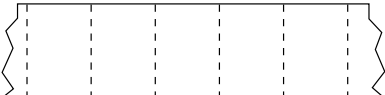
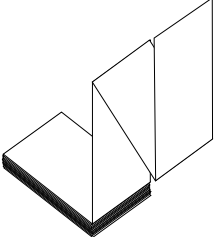
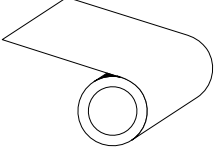
重要事項：Zebra 強烈建議您使用 Zebra 品牌的耗材，以持續進行高品質列印。各式各樣的紙張、聚丙烯、聚酯和乙烯基材質經過特別設計，可強化印表機的字印功能，並避免提早磨損列印頭。如需採購耗材，請前往 zebra.com/supplies。

- 標準耗材—大多數標準 (非連續型) 耗材使用具有黏性的背襯，可將個別標籤或連續長度的標籤貼在裱紙上。
- 連續型捲筒耗材—大多數連續型捲筒耗材都是熱感應耗材 (類似傳真紙)，用於列印收據或票證樣式。
- 吊牌紙—吊牌通常是以厚紙製成 (厚度最高 0.0075 英吋/0.19 公釐)。吊牌紙沒有黏膠或裱紙，而吊牌之間通常會穿孔。

如需基本耗材類型的詳細資訊，請參閱下表。

印表機通常使用捲筒耗材，但您也可以使用摺疊式耗材或其他連續的耗材。請針對您需要的列印類型使用正確的耗材。您必須使用熱感應耗材。

表 6 耗材捲筒和摺疊式耗材的類型

耗材類型	外觀	說明
非連續型捲筒耗材		<p>捲筒耗材會纏繞在直徑為 0.5 至 1.5 英吋 (12.7 至 38.1 公釐) 的軸上。標籤具有黏性的背襯，用於將它們黏在裱紙上，並以間隙、孔洞、凹口或黑色標記分隔。吊牌以穿孔隔開。可透過下列一種或多種方法來分隔個別標籤：</p> <ul style="list-style-type: none"> · 膠片耗材可依照間隙、孔洞或凹口來隔開標籤。  <ul style="list-style-type: none"> · 黑色標記耗材會在耗材背面使用預先印好的黑色標記，來標示標籤分隔。 · 穿孔的耗材具有孔洞，可輕鬆隔開標籤或吊牌。此耗材也可能有黑色標記，或在標籤或吊牌之間有其他區隔。  <ul style="list-style-type: none"> · 穿孔的耗材具有孔洞，可輕鬆隔開標籤或吊牌。此耗材也可能有黑色標記，或在標籤或吊牌之間有其他區隔。 
非連續型摺疊式耗材		<p>摺疊式耗材是以之字形摺疊。摺疊式耗材的標籤分隔可能與非連續型捲筒耗材相同。分隔線會落在摺疊處或附近的位置。</p>
連續型捲筒耗材		<p>捲筒耗材會纏繞在直徑為 0.5 至 1.5 英吋 (12.7 至 38.1 公釐) 的軸上。連續型捲筒耗材沒有間隙，或者孔洞、凹口或黑色標記來標示標籤分隔。影像可列印在標籤上的任何位置。裁刀可用來切割個別標籤。若為連續型耗材，請使用透射式 (間隙) 感應器，讓印表機能夠偵測耗材何時用盡。</p>

ZD611T 印表機尺寸

本節提供印表機的外部尺寸，以及 ZD611T 適用的許多配件。

ZD611T 熱轉印印表機尺寸

本節提供印表機及已安裝常見配件或選配之印表機的外部尺寸。

圖 23 ZD611T 標準印表機 (尺寸以公釐為單位)

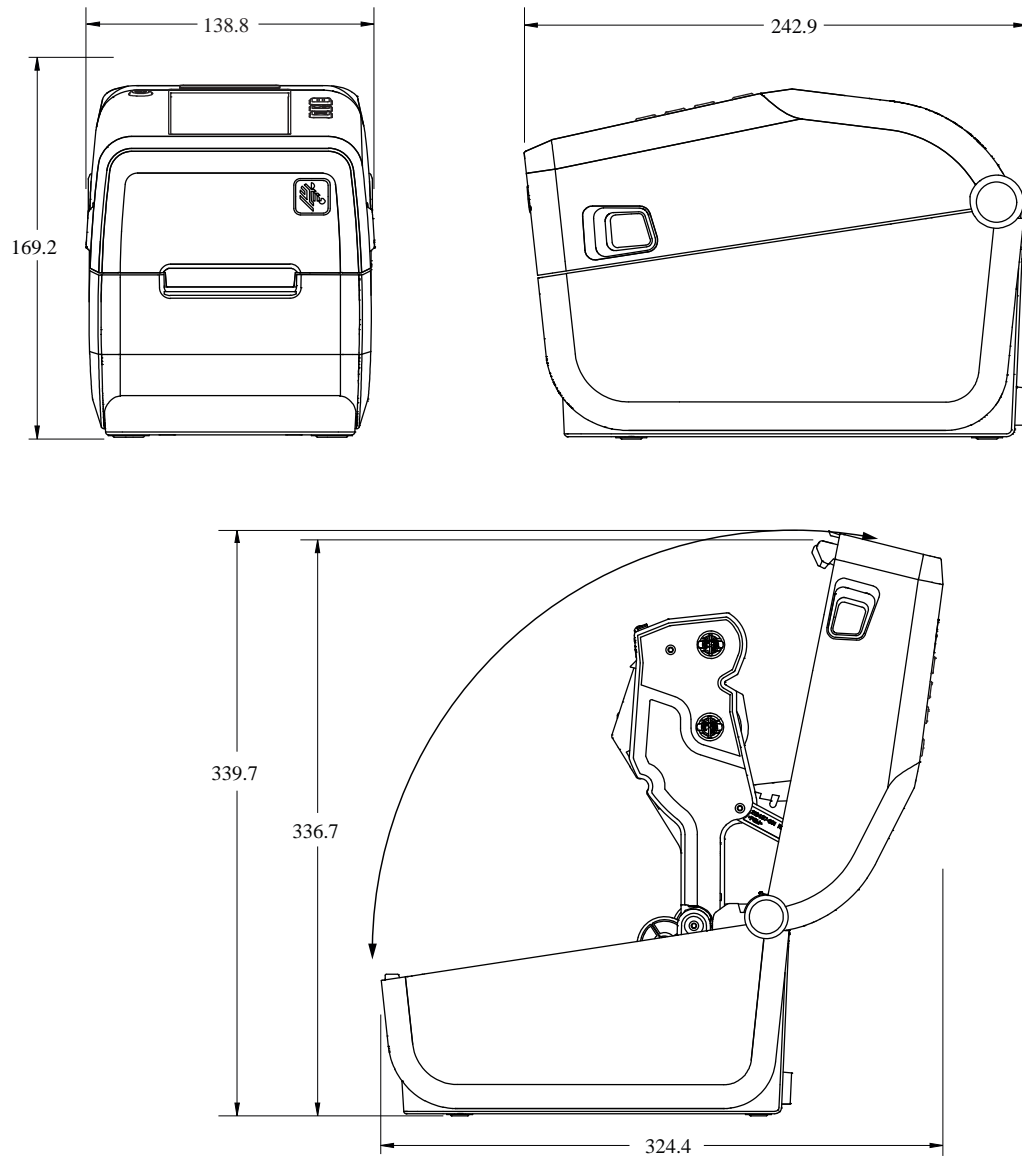


圖 24 選配標籤分離的 ZD611T 印表機 (尺寸以公釐為單位)

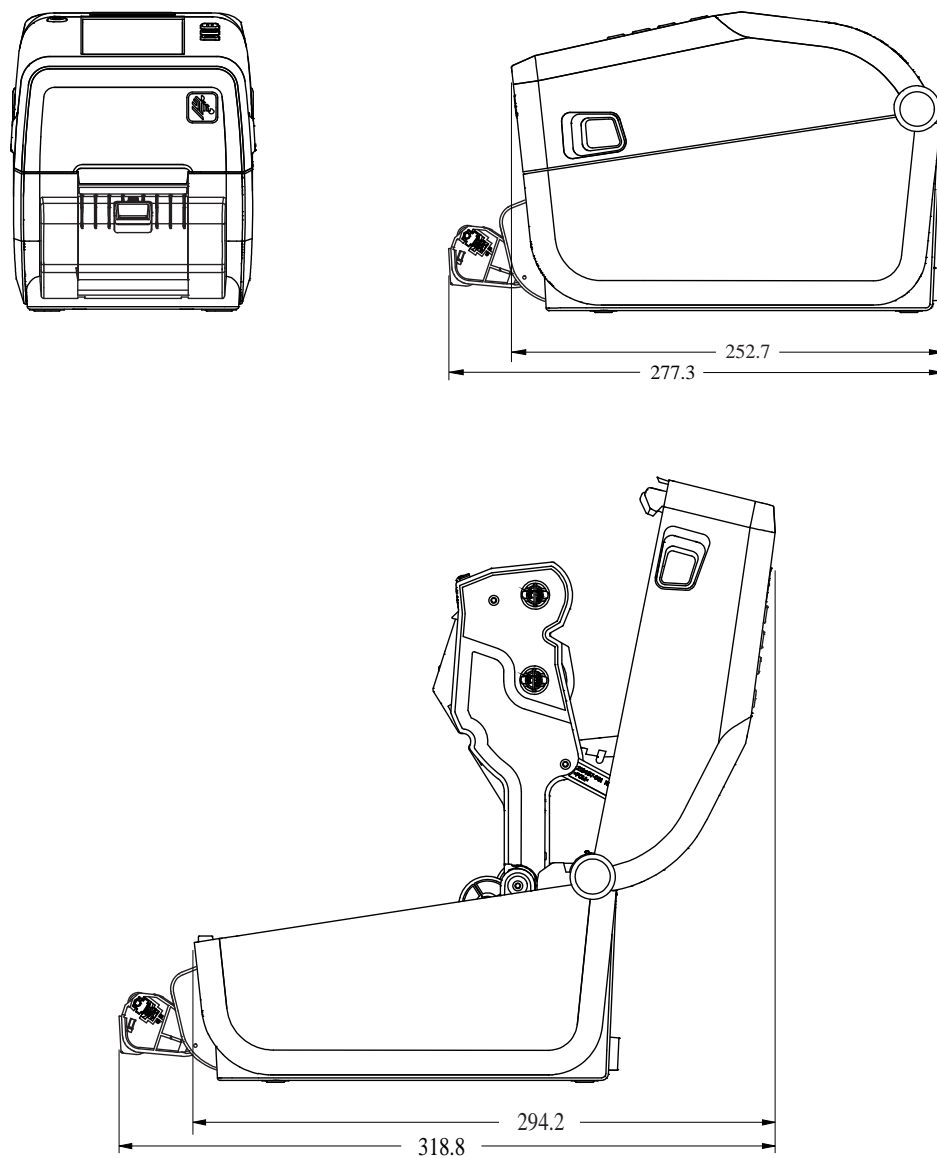


圖 25 選配耗材裁刀的 ZD611T 印表機 (尺寸以公釐為單位)

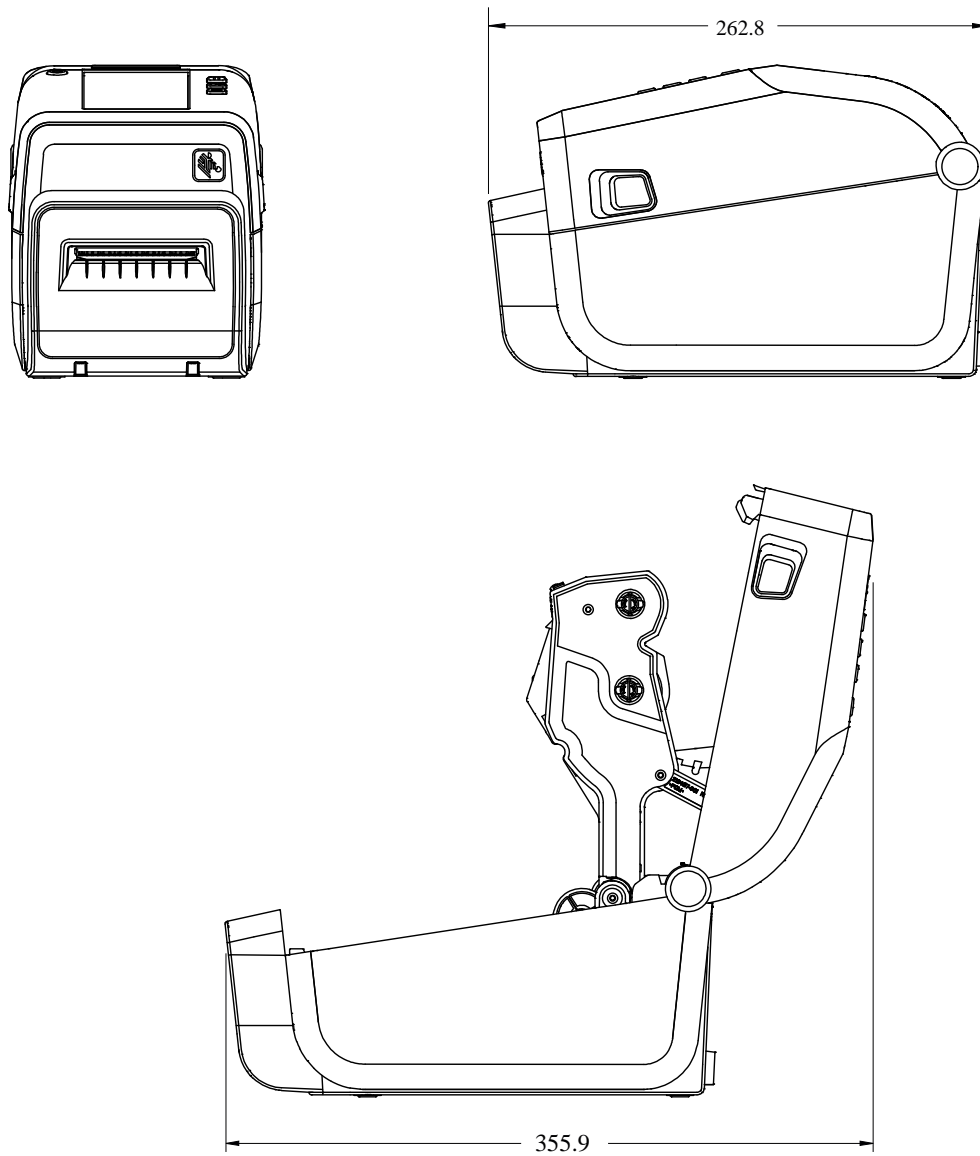
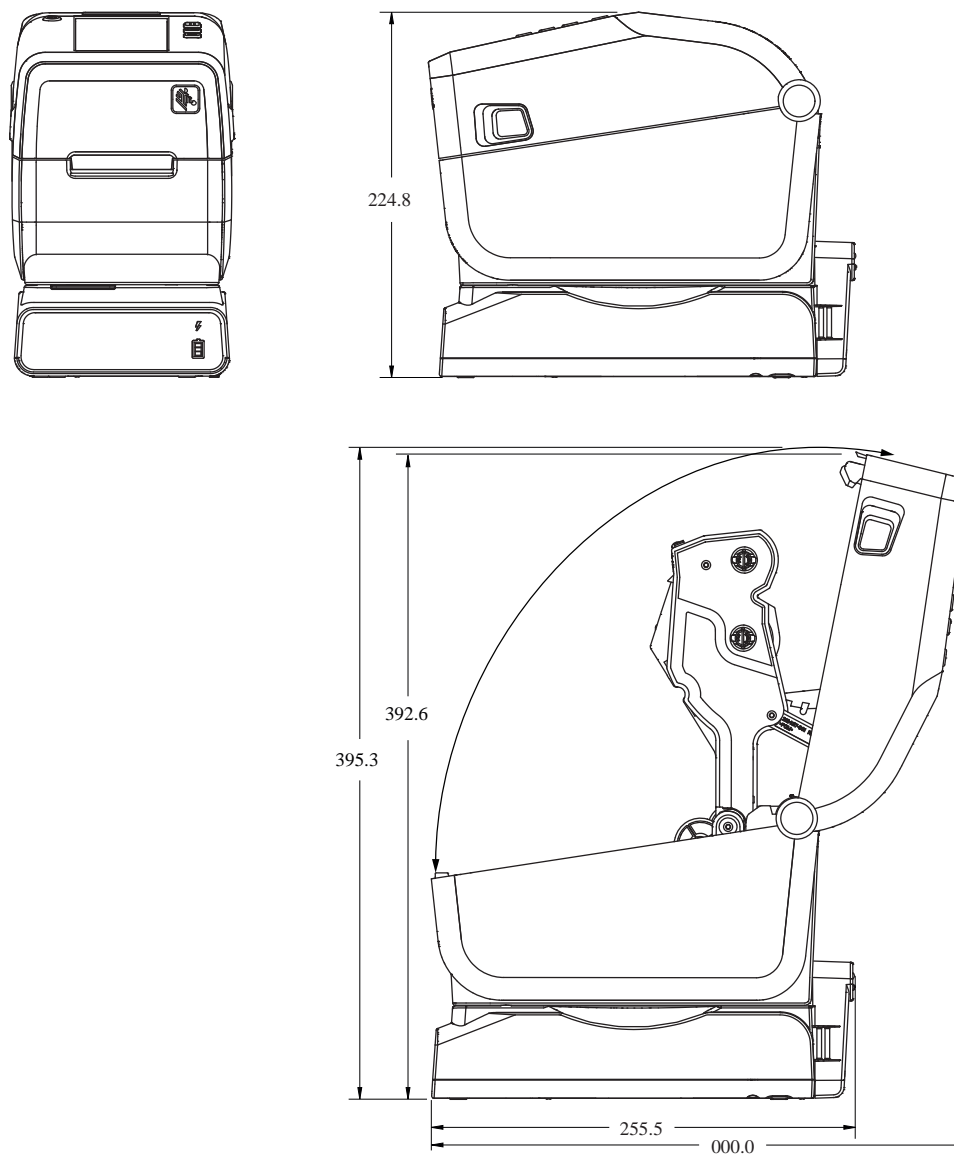
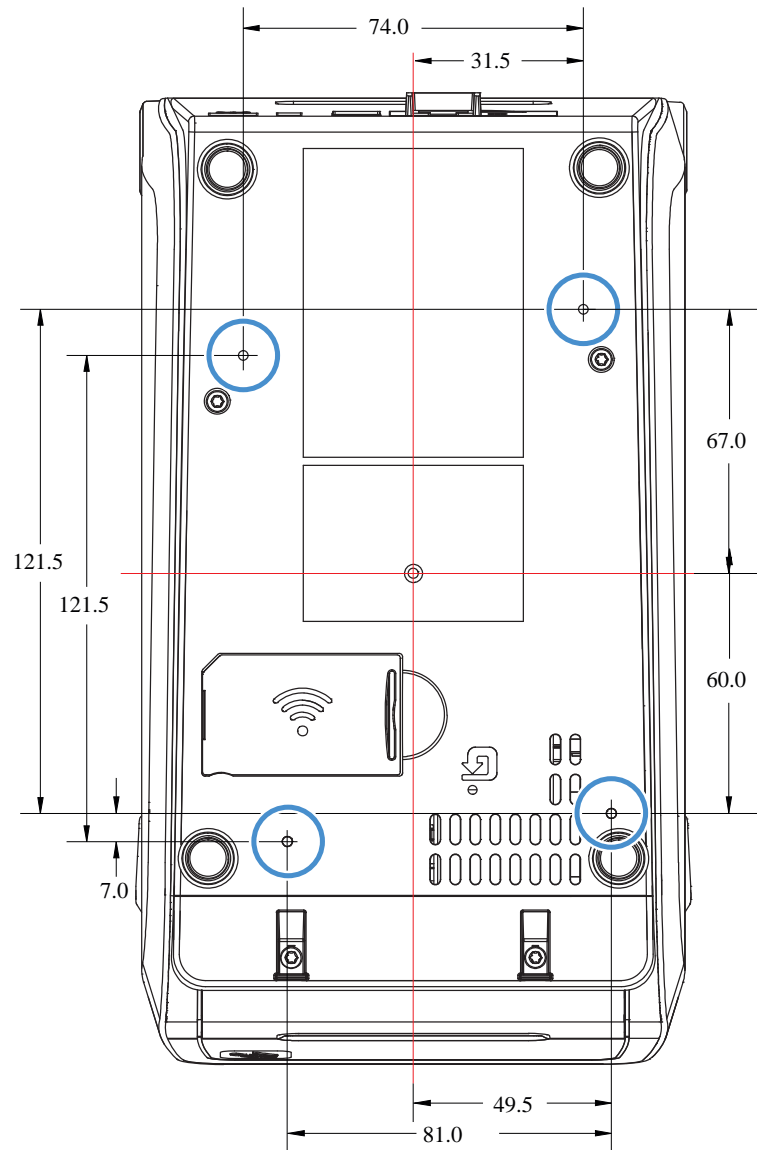


圖 26 選配連接式電池底座的 ZD611T 印表機 (尺寸以公釐為單位)



ZD611T 印表機尺寸

圖 27 ZD611T 標準安裝 (尺寸以公釐為單位)



重要事項: 使用 M3 螺紋成型螺絲來安裝印表機。最大孔深度為 8.5 公釐。

ZPL 組態

本節概述管理印表機組態、組態狀態報告，以及印表機和記憶體列印輸出。

管理 ZPL 印表機組態

本內容說明如何儲存和更新設定。

ZPL 印表機專為動態變更印表機設定所設計，以便快速列印首個標籤。系統會保留常設的印表機參數，以供日後格式使用。相關設定將維持有效，直到後續指令變更設定、重設印表機、重新啟動電源，或將印表機重設為原廠預設值以還原具有原廠預設值的參數為止。「ZPL 組態更新」指令 (^JU) 會儲存並還原印表機組態，以預先組態的設定初始化 (或重新初始化) 印表機。

- 若要在重新啟動電源或印表機重設後保留設定，可以將 ^JUS 傳送至印表機，以儲存目前所有的常設設定。
- 系統會使用 ^JUR 指令叫回該值，以將上次儲存的值還原至印表機。

ZPL 使用上述單一指令一次儲存所有參數。舊版 EPL 程式設計語言 (本印表機支援) 會立即變更並儲存個別指令。ZPL 與 EPL 共用大多數的印表機設定。例如，使用 EPL 變更速度設定也會變更 ZPL 操作的速度設定。即使在重新啟動電源或由任一印表機語言發出重設之後，變更的 EPL 設定仍會保持不變。

印表機可提供「組態報告」，協助開發人員。「組態報告」會列出操作參數、感應器設定和印表機狀態。Zebra Setup Utility 和 ZebraDesigner Windows 驅動程式也會列印此報告和其他印表機報告，以協助您管理印表機。

另請參閱

請使用「[使用組態報告測試列印](#)」程序存取「組態報告」。

ZPL 列印組態檔案格式

使用 ZPL 程式設定組態檔案即可輕鬆更新印表機。

建立印表機組態程式設定檔案來管理多台印表機。組態檔案會從備好的 USB 記憶體裝置傳送或自動載入。這些檔案可以用來複製印表機的設定。圖中顯示 ZPL 程式設定組態檔案的基本結構。

表 7 印表機管理與格式程式結構

指令	說明
^XA	開始格式指令

表 7 印表機管理與格式程式結構 (Continued)

指令	說明
在此輸入您的指令	格式指令會依序區分 <ul style="list-style-type: none"> · 一般列印與指令設定 · 耗材處理與行為 · 耗材列印尺寸與位置 儲存設定的 ^JUS 指令
^XZ	結束格式指令

請參閱《ZPL 程式設定師指南》及「組態設定與指令的交互參照」，以建立程式設定檔案。

Zebra Setup Utility (ZSU) 可用來將程式設定檔案傳送至印表機。Windows 記事本 (文字編輯器) 可用來建立程式設定檔案。

另請參閱

[請參閱《ZPL 程式設定師指南》以取得詳細資訊。](#)

組態設定與指令的交互參照

印表機的「組態報告」會引導您變更印表機的行為和相關 ZPL 或 SGD 程式設定指令。

「印表機組態報告」提供可透過 ZPL 或 SGD 指令設定的主要組態設定清單。報告 (1) 中間的某些感應器值主要用於維修。

ZPL 指令與組態報告圖說文字交互參照

指令	列出的名稱	說明
~SD	DARKNESS (濃度)	預設：10.0
—	DARKNESS SWITCH (濃度開關)	LOW (低 (預設))、MEDIUM (中) 或 HIGH (高)
^PR	PRINT SPEED (列印速度)	預設：152.4 公釐/秒 / 6 IPS (最大) - 203 dpi 101.6 公釐/秒 / 4 IPS (最大) - 300 dpi
~TA	TEAR OFF (撕除)	預設：+000
^MN	MEDIA TYPE (耗材類型)	預設：GAP/NOTCH (間隙/凹口)
	SENSOR SELECT (感應器選擇)	預設：AUTO (自動) (^MNA - Auto-Detect (自動偵測))
^MT	PRINT METHOD (列印方法)	THERMAL-TRANS (熱轉印) 或 DIRECT-THERMAL (熱感應)
^PW	PRINT WIDTH (列印寬度)	預設：448 (點適用於 203 dpi) 或 640 (點適用於 300 dpi)
^LL	LABEL LENGTH (標籤長度)	預設：1225 (點) (列印時動態更新)
^ML	MAXIMUM LENGTH (最大長度)	預設：16.50IN 419.1MM (16.50 英吋 419.1 公釐)

指令	列出的名稱	說明
—	USB COMM. (USB 通訊)	連線狀態: Connected (已連線) / Not Connected (未連線)
^SCa	BAUD (傳輸速率)	預設: 9600
^SC, b	DATA BITS (資料位元)	預設: 8 BITS (8 位元)
^SC, , c	PARITY (同位檢查)	預設: NONE (無)
^SC, , , , e	HOST HANDSHAKE (主機信號交換)	預設: AUTO (自動) ^SC, , , ,
^SC, , , , , f	PROTOCOL (通訊協定)	預設: NONE (無)
— SGD —**	COMMUNICATIONS (通訊)	預設: NORMAL MODE (一般模式)
	SER COMM. MODE (序列通訊模式)	預設: AUTO (自動)
^CT / ~CT	CONTROL CHAR (控制字元)	預設: <~> 7EH
^CC / ~CC	COMMAND CHAR (指令字元)	預設: ^> 5EH
^CD / ~CD	DELIM./CHAR (分隔符號/字元)	預設: <, > 2CH
^SZ	ZPL MODE (ZPL 模式)	預設: ZPL II
— SGD —**	COMMAND OVERRIDE (指令覆寫)	預設: INACTIVE (停用)
^MFA	MEDIA POWER UP (電源開啟耗材動作)	預設: NO MOTION (無動作)
^MF, b	HEAD CLOSE (列印頭關閉)	預設: FEED (送紙)
~JS	BACKFEED (向後送紙)	預設: DEFAULT (預設)
^LT	LABEL TOP (標籤上端)	預設: +000
^LS	LEFT POSITION (左側位置)	預設: +0000
~JD / ~JE	HEXDUMP (十六進位傾印)	預設: NO (否) (~JE)
	預設: DISABLED (停用)	預設: DISABLED (停用)

從目前的「組態收據」清單中，輸出資料會顯示出感應器的設定和值，以進行感應器和耗材操作的疑難排解。Zebra 技術支援通常會運用這些資料來診斷印表機問題。

** - ZPL 指令不支援，請使用 ZPL 手冊中的 Set Get Do 指令。請參閱《ZPL 程式設定師》手冊的 device.command_override.xxxxx。

此處列出的組態設定會在「TAKE LABEL」(送入標籤) 感應器值後繼續執行。這些清單項目包含鮮少變更預設值的印表機功能，或提供狀態資訊。

指令	列出的名稱	說明
^MP	MODES ENABLED (已啟用的模式)	預設: CWF (請參閱 ^MP 指令)
	MODES DISABLED (已停用的模式)	預設: (未設定)
^JM	RESOLUTION (解析度)	預設: 448 8/公釐 (203 dpi); 640 12/公釐 (300 dpi)
—	FIRMWARE (韌體)	列出 ZPL 韌體版本

指令	列出的名稱	說明
—	XML SCHEMA (XML 結構描述)	1.3
—	HARDWARE ID (硬體 ID)	列出韌體啟動區版本
	LINK-OS VERSION (LINK-OS 版本)	
—	CONFIGURATION (組態)	CUSTOMIZED (自訂) (第一次使用後)
—	RAM (隨機存取記憶體)	2104k.....R:
—	ONBOARD FLASH (內建快閃記憶體)	6144k.....E:
^MU	FORMAT CONVERT (格式轉換)	NONE (無)
	RTC DATE (RTC 日期)	顯示的日期
	RTC TIME (RTC 時間)	顯示的時間
^JI / ~JI	ZBI	DISABLED (停用) (需要金鑰才能啟用)
—	ZBI VERSION (ZBI 版本)	2.1 (如有安裝則會顯示)
—	ZBI STATUS (ZBI 狀態)	READY (已就緒)
^JH ^MA ~RO	LAST CLEANED (上次清潔)	X,XXX IN
	HEAD USAGE (列印頭使用量)	X,XXX IN
	TOTAL USAGE (總使用量)	X,XXX IN
	RESET CNTR2 (重設計數器 2)	X,XXX IN
	RESET CNTR1 (重設計數器 1)	X,XXX IN
	NONRESET CNTR0 (1, 2) (非重設計數器 0 (1、2))	X,XXX IN
	RESET CNTR1 (重設計數器 1)	X,XXX IN
	RESET CNTR2 (重設計數器 2)	X,XXX IN
	SLOT1 (插槽 1)	EMPTY (空的) / SERIAL (序列) / WIRED (有線)
	MASS STORAGE COUNT (大型存放區計數)	0
	HID COUNT (HID 計數)	0
	USB HOST LOCK OUT (USB 主機鎖定)	OFF (關閉) / ON (開啟)
—	SERIAL NUMBER (序號)	XXXXXXXXXXXX
^JH	EARLY WARNING (預先警告)	MAINT. OFF (維護關閉)



附註: 印表機能夠為後續所有收據 (或標籤) 一次設定指令或指令群組。相關設定將維持有效，直到進行後續指令變更、重設印表機或還原為原廠預設值為止。

印表機記憶體管理和相關狀態報告

印表機具有各種記憶體資源和儲存空間，可用於建置和列印。

為了協助您管理印表機資源，印表機支援各種格式的指令。您可以使用這些指令來管理記憶體、傳輸物件 (在記憶體區域之間和匯入/匯出檔案)、命名物件名稱、測試印表機功能，並產生印表機操作狀態報告。這些指令與 DIR (目錄清單) 和 DEL (刪除檔案) 等舊的 DOS 指令非常類似。Zebra Setup Utilities 和 ZebraDesigner Windows 驅動程式也會提供最常見的相關報告。

建議使用此類型的格式 (表單) 處理單一指令。可輕鬆地將單一指令作為維護與開發工具重複使用。

表 8 印表機管理與格式程式結構

指令	說明
^XA	開始格式指令
在此輸入您的指令	使用單一指令來管理印表機、測試功能和提供報告。
^XZ	結束格式指令

傳輸物件、管理記憶體和提供記憶體報告的指令大多是控制 (~) 指令。此類指令不需要使用格式 (表單)。無論是否使用格式 (表單)，印表機收到後將會立即處理。

適用於記憶體管理的 ZPL 程式設定

ZPL 擁有多個印表機記憶體位置，可用來執行印表機、組合列印影像，以及儲存格式 (表單)、圖形、字型 and 組態設定。

印表機檔案命名要求如下：

- 在 DOS 作業系統環境中，ZPL 將格式 (表單)、字型和圖形視為檔案來處理；記憶體位置則用來作為磁碟機：
 - 記憶體物件命名：最多 16 個英數字元，後接三個英數字元的副檔名，例如 123456789ABCDEF.TTF。
 - 具備 v60.13 韌體及較舊版本的舊型 ZPL 印表機，只能使用 8.3 檔案名稱格式，而新型印表機則可使用 16.3 檔案名稱格式。
- 允許在記憶體位置之間移動物件和刪除物件。
- 向主機提供列印輸出或狀態，支援 DOS 目錄樣式檔案清單報告。
- 允許在存取檔案時使用萬用字元 (*)。

表 9 物件管理與狀態報告指令

指令	名稱	說明
^WD	列印目錄標籤	列印所有可定址記憶體位置的物件、常駐條碼和字型的清單。
~WC	列印組態報告	列印組態報告。
^ID	物件刪除	刪除印表機記憶體中的物件。
^TO	傳輸物件	用於將物件或物件群組從某記憶體區域複製到另一個記憶體區域。
^CM	變更記憶體代號指定	重新指定印表機記憶體區域的代號。
^JB	初始化快閃記憶體	類似於格式化磁碟。清除指定記憶體位置 B: 或 E: 中的所有物件。

表 9 物件管理與狀態報告指令 (Continued)

指令	名稱	說明
~JB	重設選用記憶體	類似於格式化磁碟。清除 B: 記憶體中的所有物件 (原廠選項)。
~DY	下載物件	下載並安裝多種印表機可用程式設計物件：字型 (OpenType 和 TrueType)、圖形和其他物件資料類型。 您可使用 ZebraNet Bridge 下載圖形和字型至印表機。
~DG	下載圖形	下載圖形影像的 ASCII 十六進位表示法。這是 ZebraDesigner (標籤建立應用程式) 針對圖形所用。
^FL	字型連結	將次要 TrueType 字型或字型附加至主要 TrueType 字型，以新增字符 (字元)。
^LF	列出字型連結	列印連結字型的清單。
^CW	字型識別碼	為記憶體中儲存的字型指定單一英數字元作為別名。



重要事項: 印表機中某些原廠安裝的 ZPL 字型無法透過重新載入或更新韌體的方式，複製或還原至印表機。如果使用明確的 ZPL 物件刪除指令來移除這些受授權限制的 ZPL 字型，就必須重新購買這些字型，並使用字型啟動和安裝公用程式重新安裝。EPL 字型沒有此限制。

