

# Manual del utilizador

*P310 y P310F*



**Card  
Printer  
Solutions**

Manual del utilizador No. 980261-041

Rev. C

© 2000 ZIH Corp.



## ***PRÓLOGO***

---

Este manual contiene información sobre la instalación y el funcionamiento de las Impresoras Tarjetas Plásticas de la gama P310 fabricadas por Zebra Technologies Corporation, en Camarillo, en California.

## ***AUTORIZACIÓN DE RETORNO DE MATERIAL (RMA)***

---

Antes de devolver cualquier equipo a Zebra Technologies Corporation para reparaciones previstas o no por la garantía, contacte con el Departamento de Reparación para obtener un número de Autorización de Retorno de Materiales (RMA). Vuelva a embalar el equipo en su embalaje de origen y marque claramente el número RMA apropiado en la caja. Envíe el equipo, flete prepagado a la dirección apuntada abajo :

**Para Estados Unidos y América Latina :**

**Zebra Technologies Corporation**

**Card Imaging Division**

**1001 Flynn Road**

**Camarillo, CA. 93021-8706.USA**

**Tel. : +1(805)579-1800**

**Fax : +1(805)579-1808**

**Número gratuito en EE.UU.: (800) 452-4056**

**Para Europa, Asia y el Pacífico :**

**Zebra Technologies Corporation**

**Card Imaging Division**

**Zone Industrielle, Rue d'Amsterdam**

**44370 Varades (Francia)**

**Tel. : +33(0)240 097 070**

**Fax : +33(0)240 834 745**

## ***AVISO SOBRE EL DERECHO DE AUTOR***

---

Este documento contiene informaciones que pertenecen a Zebra Technologies Corporation. Este documento y la información que contiene son protegidos por el derecho de autor de Zebra Technologies Corporation. El contenido de este documento no puede ser reproducido enteramente ni en parte por cualquiera sin autorización escrita de Zebra. Aunque hemos tomado todas las medidas necesarias a fin de que la información contenida en este documento sea exacta y al día en fecha de la publicación, no podemos garantizar que no contenga ningún error o inexactitud en lo que se refiere a las características del material.

## ***MARCAS DE COMERCIO***

---

P310 es una marca de servicio de Zebra Technologies Corporation. Windows y MS-DOS son marcas registradas de Microsoft Corp. Todos los otros nombres de productos o de servicios son marcas registradas o marcas comerciales de sus propietarios respectivos.

## **DECLARACIÓN DE GARANTÍA DE PRODUCTO**

---

### **Impresoras**

Todas las impresoras de tarjetas Zebra están garantizadas contra los defectos materiales y de mano de obra durante un periodo de 12 (doce) meses a partir de la fecha de compra.

Para validar el periodo de garantía, se requiere probar la fecha de compra o expedición. La garantía será nula si se modifica, instala o utiliza incorrectamente, o daña por accidente o negligencia el equipo, así como si el usuario instala o reemplaza incorrectamente cualquier pieza.

*Nota: Los productos devueltos deben estar empaquetados en el embalaje original o en otro comparable y en el contenedor de transporte. En caso de que el equipo no estuviere empaquetado de esta manera o si se constataren daños de transporte, no se le aceptará para efectuar una intervención de servicio en el marco de la garantía. Zebra correrá con los gastos de transporte terrestre en Estados Unidos para devolución del material a los clientes. En caso contrario, Zebra pagará el flete (CPT - carriage paid to) hasta el aeropuerto más cercano y el cliente pagará los gastos de aduana, impuestos y flete desde el aeropuerto hasta el lugar de destino. Si Zebra estima que el producto devuelto en el marco del servicio o del reemplazo de garantía no estuviere defectuoso como se define en el presente documento, el cliente correrá con todos los costes de manipulación y transporte.*

### **Cabezales de impresión**

Dado que el desgaste de los cabezales de impresión forma parte del funcionamiento normal, el cabezal de impresión original está cubierto por una garantía de 12 (doce) meses. El periodo de garantía comienza en la fecha de compra.

Para tener derecho a esta garantía, se debe devolver el cabezal de impresión a la fábrica o a un centro de servicio autorizado. No se requiere que los clientes compren suministros Zebra (medios y / o cintas) para tener derecho a la garantía. Sin embargo, si se estima que el uso de suministros de otros fabricantes hubieren causado un defecto cualquiera en el cabezal de impresión, para el que se hace una reclamación en el marco de la garantía, el usuario correrá con los gastos materiales y de mano de obra necesarios para reparar dicho defecto. La garantía será nula si el cabezal de impresión está desgastado o dañado físicamente; igualmente, si se determinare que el incumplimiento del calendario de mantenimiento preventivo mencionado en la Guía del usuario ha causado el defecto en el cabezal térmico de impresión para el que se hace la reclamación de garantía.

### **Piezas de repuesto**

Todas las piezas, kits de mantenimiento, kits de opciones y accesorios están garantizado como sin defectos de material y mano de obra durante un periodo de 90 días (excepto en caso de indicación contraria), a partir de la fecha de compra. Esta garantía será nula si se modifica, instala o utiliza incorrectamente, o daña por accidente o negligencia el componente.

## DECLARACIONES DE CONFORMIDAD

---



Directiva de la Comisión Europea		Conformidad con las normas	
89/336/EEC modificado por 92/31/EEC y 93/68/EEC	Directiva EMC	EN 55022-B	Control de las emisiones RF
	Directiva EMC	EN 500082-1 1992	Inmunidad a las perturbaciones electromagnéticas
73/23/EEC modificado por 93/68/EEC	Directiva de baja tensión	EN60950	Seguridad del producto



**Modelo: P310** se conforma con la especificación siguiente :  
**Parte 15 de la FCC, Clase A, Sección 15.107(a) y Sección 15.109(a) Aparato digital de clase A**

### Información complementaria:

Este aparato se conforma con la parte 15 de las normas de la FCC. El funcionamiento se somete a las dos condiciones siguientes: (1) Este aparato no puede causar interferencias, y (2) este aparato puede aceptar cualquier interferencia emitida, incluso las interferencias que podrían provocar una disfunción.

### Nota:

Este equipo ha sido probado y satisface los límites definidos para los aparatos de la clase A, de acuerdo con la Parte 15 de las reglas de la FCC. Estos límites ofrecen una protección razonable contra las interferencias perjudiciales que se producen en caso de utilización en un entorno comercial. Este aparato genera, utiliza y puede irradiar energía en frecuencias de radio y, si no se instala y utiliza de acuerdo con las indicaciones contenidas en el manual de instrucciones, puede causar interferencias perjudiciales, en cuyo caso el usuario deberá solucionar el problema a su propia costa.

### AVISO PARA CÁNADA

---

Este aparato se conforma con la ICS-003 clase A de la norma industrial canadiense.

## INTRODUCCIÓN

Le agradecemos por haber elegido la impresora para tarjetas plásticas Zebra P310.

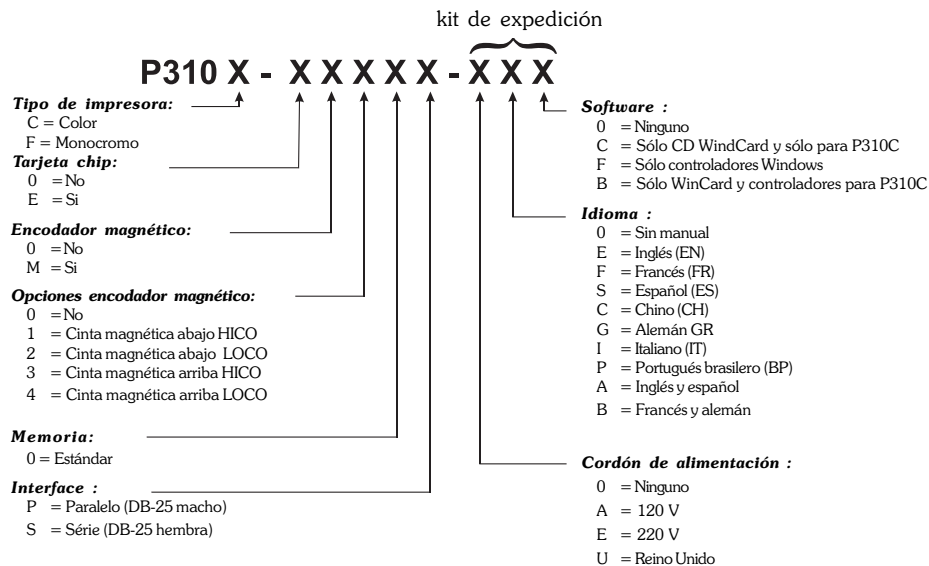
Esta impresora constituye una herramienta ideal para la creación de tarjetas, de insignias y etiquetas de identificación personalizada, de control de acceso, de visitantes, de miembros, de promoción y de equipaje.

Este manual es su guía para asegurar y optimizar el funcionamiento de su nueva impresora Tarjetas Plásticas Zebra.

## MODELOS DE IMPRESORAS P310

A fin de ayudarle, he aquí la codificación utilizada para las impresora de tarjetas plásticas Zebra. Las impresora de tarjetas plásticas Zebra P310C utiliza las tecnologías de sublimación y de transferencia térmica. Los números de modelo incluyen los identificadores que precisan las opciones y los artículos en los kits de expedición.

La impresora de tarjetas plásticas Zebra P310F utiliza la tecnología de transferencia térmica de resina. Los números de modelo incluyen los identificadores que precisan las opciones y los artículos en los kits de expedición.



---

**ICONOS** En este manual, diferentes iconos ponen de realce la información importante.



Información general importante.



Riesgo mecánico tal como un contacto con una pieza en movimiento susceptible de causar daños al material o de herir a una persona.



Riesgo eléctrico tal como una sobrealimentación, susceptible de causar daños al material o de herir a una persona.



Una zona propicia a las descargas electrostáticas puede dañar los componentes. Utilizar un anillo antiestático.



Riesgo de temperatura alta susceptible de provocar una combustión.



Indica que, fuera de la instalación de la cinta y de las operaciones de mantenimiento, la tapa tiene que permanecer cerrada.

## Índice

ICONOS .....	vii
<b>PAR EMPEZAR .....</b>	<b>1</b>
DESEMBALAJE DE LA IMPRESORA .....	1
INDICADORES LUMINOSOS Y CONTROLES .....	3
INSTALACIÓN DE LA IMPRESORA .....	4
<b>FUNCIONAMIENTO .....</b>	<b>5</b>
CARACTERÍSTICAS DE LA IMPRESORA P310 .....	5
INSTALACIÓN DE LA CINTA .....	6
CARGAMENTO DE LAS TARJETAS .....	8
CARGAMENTO TARJETA POR TARJETA .....	10
EXTRACCIÓN DEL CASETE CARGADOR TARJETAS .....	11
IMPRESIÓN DE UNA TARJETA PRUEBA .....	12
<b>IMPRESIÓN DE UNA TARJETA SIMPLE .....</b>	<b>13</b>
<b>LIMPIEZA .....</b>	<b>17</b>
SISTEMA DE LIMPIEZA .....	18
LIMPIEZA DE LA CABEZA DE IMPRESIÓN .....	19
CASETE DE LIMPIEZA DE TARJETA .....	20
<b>ARREGLO .....</b>	<b>23</b>
<b>ESPECIFICACIONES TÉCNICAS .....</b>	<b>27</b>
<b>ANEXO A - ENCODADOR MAGNÉTICO .....</b>	<b>31</b>
<b>ANEXO B - ESTACIÓN DE CONTACTOS TARJETAS CHIP .....</b>	<b>33</b>
INTRODUCCIÓN .....	33
<b>ANEXO C - SUMINISTROS Y ACCESORIOS .....</b>	<b>35</b>
CINTAS .....	35
TARJETAS .....	36
ACCESORIOS .....	37



# 1 **PARA EMPEZAR**

---

## **DESEMBALAJE DE LA IMPRESORA**

Se le manda su impresora P310 en un embalaje encartonado y una bolsa protectora antiestática. Se le recomienda conservar todo el material de embalaje en caso de desplazamientos eventuales o reexpediciones de la impresora.

Mientras desembala, compruebe el estado del embalaje encartonado y asegúrese de que no haya sufrido ningún daño durante el transporte.

Asegúrese también de que la impresora esté colocada y utilizada en un sitio limpio y sin polvo.

Compruebe que los artículos siguientes estén incluidos con la impresora P310 :

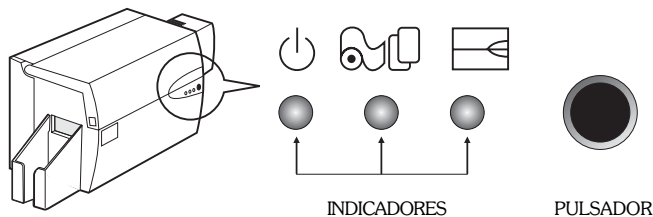


Si falta uno de estos artículos, contacte con su proveedor.

Para un nuevo pedido, refírase al anexo C de este manual.

**INDICADORES LUMINOSOS Y CONTROLES**

Su impresora posee tres indicadores luminosos y un pulsador, en la cara delantera, y un conmutador de alimentación detrás



**INDICADORES** (verde, naranja y rojo) indican la actividad de la impresora por una luz continua o que parpadea de la manera siguiente :

INDICADOR	ENCENDIDO	PARPADEANDO
	FUNCIÓNANDO	TRATAMIENTO
	CARGAR TARJETAS	REEMPLAZAR LA CINTA
	ALERTA IMPRESORA VER CAPÍTULO ARREGLO	ALERTA ENCODADOR VER CAPÍTULO ARREGLO

**OTRAS ALERTAS**

	NARANJA Y ROJO PARPADEAN	LIMPIEZA IMPRESORA INTERVENCIÓN REQUERIDA
	TODOS LOS INDICADORES PARPADEAN	MODO DE ENFRIAMIENTO CABEZA DE IMPRESIÓN LA IMPRESIÓN VOLVERÁ A EMPEZAR DENTRO DE POCO

**PULSADOR** Es un pulsador para :

- 
- BORRAR UN ERROR
  - LANZAR EL PROCESO DE LIMPIEZA (VER CAPÍTULO 4)
  - IMPRIMIR UNA TARJETA PRUEBA (VER CAPÍTULO 2)

---

## INSTALACIÓN DE LA IMPRESORA

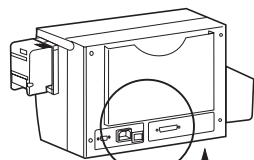
Las secciones siguientes le ayudarán a lo largo de la instalación de su impresora P310.

---

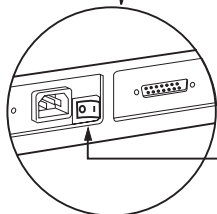


**CUIDADO:** La potencia de corriente requerida para la impresora P310 tiene que limitarse a 110-230 Volts, 60-50 Hertz, para una utilización asociada a 680-280 miliamperios. La impresora nunca deberá funcionar en un entorno en el cual el operador, el ordenador, o la impresora puedan entrar en contacto con la humedad. Podría acarrear heridas corporales. La seguridad eléctrica de la impresora se fundamenta en la fiabilidad de las principales fuentes de alimentación.

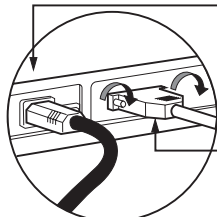
---



1. Colocar la impresora en un sitio que permita acceder por todos los lados. La impresora nunca deberá funcionar cuando se apoya en uno de sus lados o cuando se encuentra al revés.



2. Colocar el conmutador de alimentación de la impresora en la posición (O).



3. Conectar el cordón de alimentación al enchufe de alimentación de la impresora y conectarlo a una toma de tierra, de tensión y de tipo apropiados.



4. Conectar el cable de interface con la impresora y con el ordenador y atornillar.

5. Meter la impresora bajo tensión (Posición 1).

---

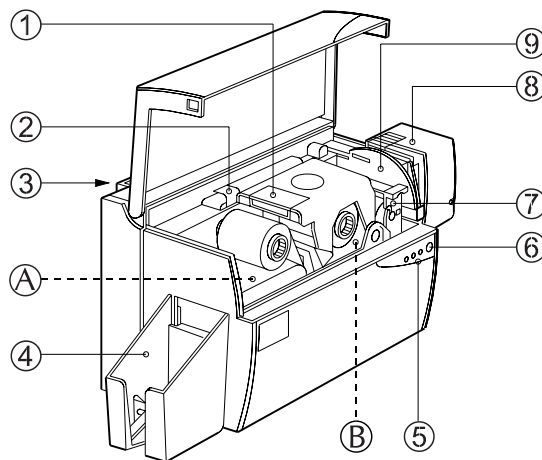


**CUIDADO:** Conectores mal fijados pueden acarrear un funcionamiento intermitente o imprevisible. Si el cable de alimentación ha sido dañado, hay que reemplazarlo por un cable estrictamente equivalente.

---

## 2 FUNCIONAMIENTO

**CARACTERÍSTICAS DE LA IMPRESORA P310** Este dibujo muestra las principales características de la impresora P310.



NOTA: Todas las piezas de color azul dentro de la impresora pueden ser manipuladas por el usuario.

### COMPONENTES ESTÁNDARES

1. Cabeza de impresión
2. Picaporte de apertura cabeza de impresión
3. Portadocumento
4. Receptáculo tarjetas

### COMPONENTES OPCIONALES

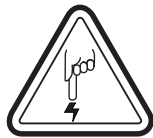
- A. Estación de encodado magnético
- B. Estación de contactos tarjeta chip
5. Indicadores luminosos
6. Pulsador
7. Casete de limpieza tarjetas
8. Casete cargador tarjetas
9. Palanca de ajuste espesor tarjeta

---

## **INSTALACIÓN DE LA CINTA**

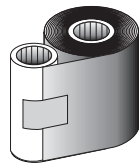
La impresora P310 requiere cintas homologadas (ver anexo C). Las cintas de Transferencia Térmica y Sublimación exclusivas para la impresora P310C y las cintas monocromas exclusivas para la impresora P310F están especialmente diseñadas para su impresora P310. Para optimizar las prestaciones y la duración de vida de la impresora (cabeza de impresión), utilizar siempre cintas homologadas.

---

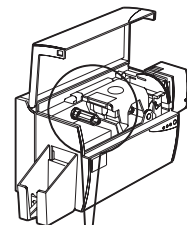


**NO TOCAR** la cabeza de impresión o los elementos electrónicos de la cabeza de impresión. Descargas de energía electrostática que se acumulan en la superficie del cuerpo humano o en otras superficies pueden dañar la cabeza de impresión o los otros componentes electrónicos del aparato.

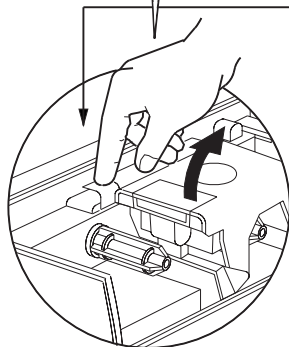
---

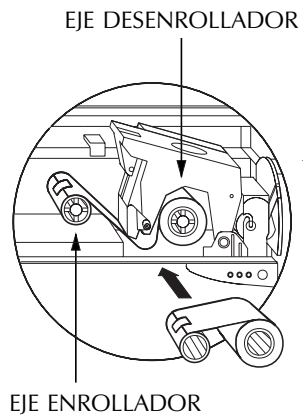


1. Sacar la cinta de su embalaje.

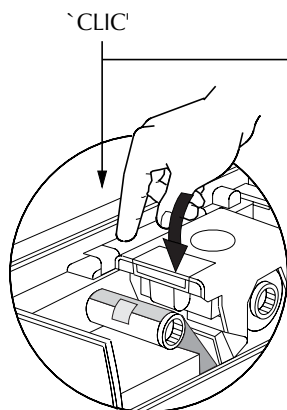


2. Abrir la tapa de la impresora y pulsar en la palanca de apertura para hacer girar el brazo de la cabeza de impresión. Al abrir, se oye un ligero "clic".





← **3.** Simultáneamente, cargar las dos brocas de la cinta en sus ejes respectivos. Asegúrese de que estén empujadas a fondo en los ejes.



**4.** Pulsar en la palanca de cierre cabeza de impresión hacia abajo. Al bloquearse, el picaporte emite un "clic".

**5.** Cerrar la tapa de la impresora.



La cinta se sincroniza automáticamente cuando el picaporte de cierre de la cabeza de impresión está bloqueado, sólo en la impresora P310C. La cinta no se sincronizará en la impresora P310F.

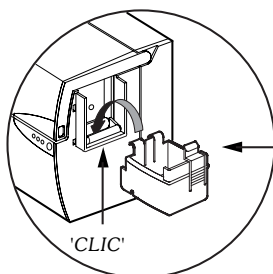
---

## **CARGAMENTO DE LAS TARJETAS**

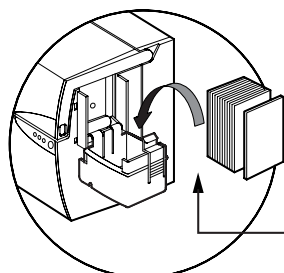
Para ayudarle en cargar, imprimir y coleccionar las tarjetas, se entrega la impresora P310 con los artículos siguientes :

### **A - CASETE CARGADOR DE TARJETAS**

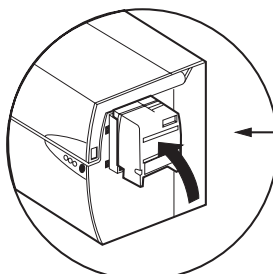
Para el cargamento de las tarjetas.



**1.** Instalar el casete cargador tarjetas colgándolo a la impresora como indicado e insertándolo hacia abajo.



**2.** Instalar tarjetas en el casete cargador\*



**3.** Cerrar el casete cargador.



**NO DOBLAR** las tarjetas, ni tocar las superficies de impresión porque esto alteraría la calidad de la impresión. La superficie de las tarjetas debe permanecer limpia y sin polvo. Procurar almacenar las tarjetas siempre en una caja hermética. Utilizar las tarjetas en un plazo bastante corto. Si las tarjetas se pegan, despegarlas con precaución.

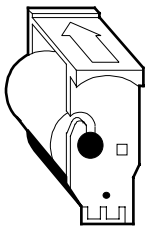
---

\* Ver capítulo 6, Especificaciones Técnicas, para las especificaciones de las tarjetas.

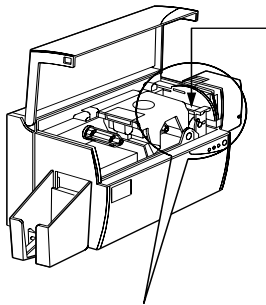


## **B - INSTALACIÓN DEL CASETE DE LIMPIEZA DE LAS TARJETAS**

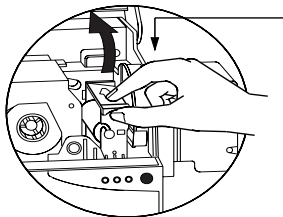
Se utiliza este artículo para limpiar las tarjetas que entran a la impresora.



- ← **1. Extracción del casete de limpieza de las tarjetas de su embalaje.**  
Retirar la envoltura de protección del rodillo adhesivo.



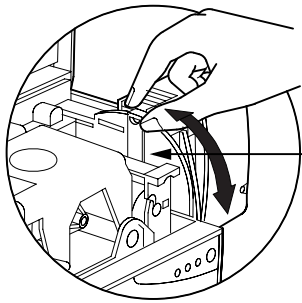
- 2. Abrir la tapa de la impresora y retirar la cinta amarilla recordatoria del alojamiento del casete de limpieza.**



- 3. Cerciorarse de que la flecha situada en la parte superior del conjunto apunte hacia la parte trasera de la impresora.**  
Enganchar el conjunto en la ranura situada en la impresora y girarlo hacia abajo.  
Cerciórese de que el conjunto quede bloqueado en su sitio.

### **C - PALANCA DE CONTROL DEL ESPESOR DE TARJETAS**

El utilizador manipula esta pieza para evitar que más de una tarjeta a la vez entre en la impresora y provoque un atasco.



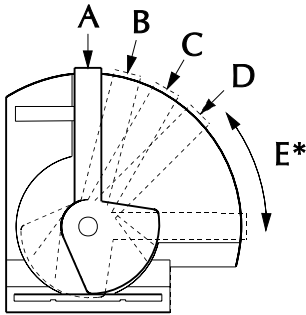
Abrir la tapa y ajustar la palanca en la buena posición. Repetir esta operación para un espesor de tarjeta distinto. El ajuste de fábrica ha sido efectuado para un espesor de tarjeta de 30 mil (0,762 mm). Ver el esquema abajo :

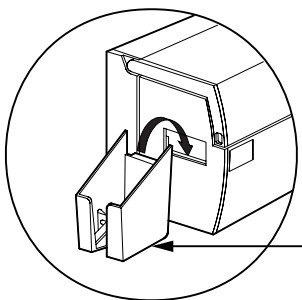
Espeor de tarjeta :

- A - 60mil (1.524mm) a 50mil (1.27mm)
- B - 40mil (1.016mm)
- C - 30mil (0.762mm)
- D - 20mil (0.508mm)
- E\* - Menos de 20mil (0.508mm)

\* Empezar en la posición más baja y subir la palanca hasta llegar al espesor de tarjeta deseado.

Para otro espesor de tarjeta, poner la palanca en la posición más baja y subir hasta el cargamento de las tarjetas.





### **C - RECEPTÁCULO PARA TARJETAS**

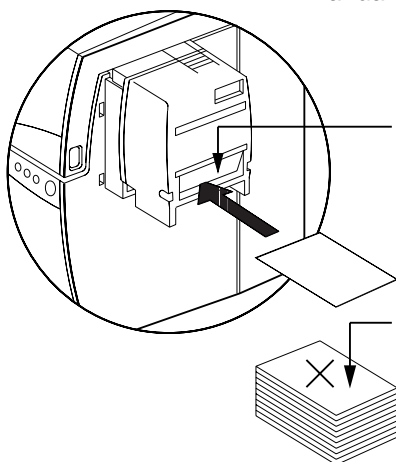
Para recuperar las tarjetas imprimidas.

Instalar el receptáculo tarjetas en la impresora colgándolo en el borde de salida.

---

**CARGAMENTO  
TARJETA POR  
TARJETA**

Una entrada que gira para el cargamento manual tarjeta por tarjeta, se encuentra en el lado del casete cargador tarjetas. Las tarjetas de limpieza se cargan manualmente por esta entrada. El casete cargador tiene que estar vacío para que el cargamento manual de una tarjeta pueda hacerse.



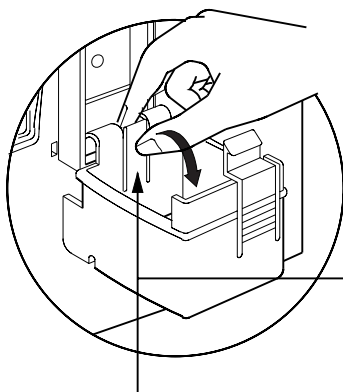
Para una impresión tarjeta por tarjeta, cargar ésta por la entrada del lado del casete cargador

No introduzca más de una tarjeta a la vez.

---

**SACA DEL CASETE  
CARGADOR  
TARJETAS**

Sacar el casete cargador tarjetas antes de transportar o enviar la impresora en su embalaje de origen.



Para quitarlo, tirar el gancho hacia atrás y levantar el casete cargador.

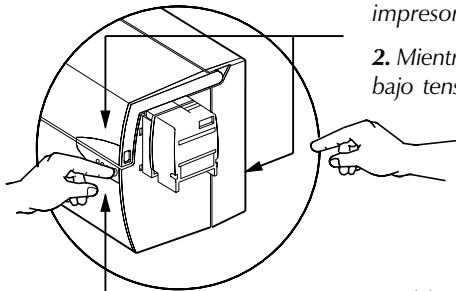
GANCHO

## IMPRESIÓN DE UNA TARJETA PRUEBA

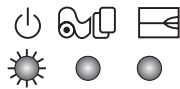
Una vez la cinta y las tarjetas cargadas, la impresora P310 está preparada para imprimir. Para comprobar el buen funcionamiento de la impresora, se le aconseja que imprima una tarjeta prueba.

1. Colocar el conmutador de alimentación de la impresora en la posición O (OFF).

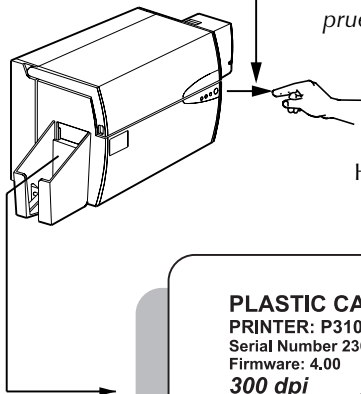
2. Mientras apoya en el pulsador, poner la impresora bajo tensión. El indicador verde se enciende.



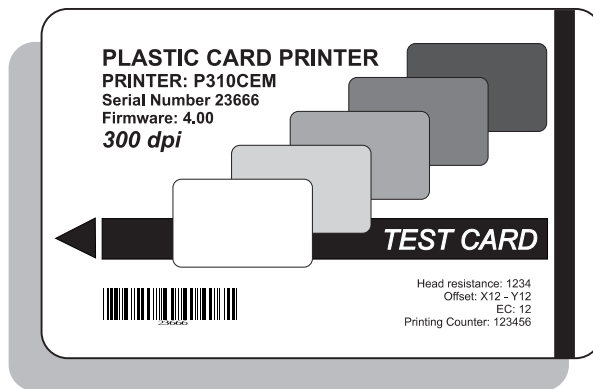
3. Mantener apoyado el pulsador hasta que el indicador verde empiece a parpadear.



4. Soltar el pulsador y se imprimirá una tarjeta prueba después de algunos segundos.



He aquí un ejemplo de tarjeta prueba.



### 3

## ***IMPRESIÓN DE UNA TARJETA SIMPLE***

Imprimir con la impresora P310 necesita el uso del piloto de impresora Windows, su software Windows de diseño/edición de tarjetas o una programación del nivel de mando de la impresora a través de la interfaz de ésta.

Se puede utilizar la impresora P310 con Windows 95/98 y Windows NT 4.0, utilizando los pilotos suministrados con la impresora.

Esta sección comporta informaciones sobre la impresión de una tarjeta simple de color utilizando la cinta color 5 tableros (YMCKO) para la P310C, en monocromo para la P310F y el piloto de impresora Windows 95/98.



ANTES de instalar la puesta al día de las versiones de piloto de impresora, siempre borrar la versión precedente de driver de impresión de su ordenador.

---

## A. Para instalar el piloto de la impresora P310 en Windows 95/98, seguir las siguientes etapas:

### **NOTA IMPORTANTE:**

CERCIÓRESE DE QUE EL PUERTO DE SU IMPRESORA PC ESTÉ CONFIGURADO EN MODO ESTÁNDAR Y TAMBIÉN, DE HABER BORRADO TODAS LAS VERSIONES PRECEDENTES DEL PILOTO DE ESTA IMPRESORA. SI TUVIERA CUALQUIER DUDA, PÓNGASE EN CONTACTO CON SU DEPARTAMENTO.

Esta instalación utiliza la unidad de disquete "A" o la unidad de CD ROM como unidad de instalación cuando se utiliza la impresora de manera autónoma.

- Encender el ordenador y Windows.
- Insertar o bien el CD ROM o el disquete "Zebra Software".
- En Windows, hacer clic en **Inicio**, seleccionar **Configuración**, e **Impresoras**.
- Hacer doble clic en el icono **Agregar Impresoras** y en **Siguiente**.
- Cerciorarse de que **Impresora local** esté seleccionado y hacer clic en **Siguiente**.
- Hacer clic en **Desde disco**, después escribir "**A:\win95**" y hacer clic en **Aceptar**.
- Deberá aparecer Zebra P310 Card Printer. Hacer clic en **Siguiente**.
- Elegir **LPT1: Puerto de impresora estándar**, hacer clic en **Siguiente**, seleccionar **Sí** para definirla como **Impresora predeterminada** y hacer clic en **Terminar** para instalar.

El asistente de instalación de impresoras copiará los archivos necesarios en el PC y se terminará la instalación del piloto de la impresora P310.

## B. Para instalar el piloto de la impresora P310 en Windows NT4.0:

ASEGÚRESE DE TENER LOS PRIVILEGIOS ADMINISTRATIVOS NECESARIOS PARA EFECTUAR ESTA INSTALACIÓN O PÓNGASE EN CONTACTO CON SU DEPARTAMENTO.

Configurar la impresora como **No compartida** para utilizarla de manera autónoma.

Seguir el procedimiento de instalación en Windows 95/98 excepto la **etapa 6**, en la que se debe indicar "**A:\nt40**" y después hacer clic en **Aceptar**:

Una vez instalado con éxito el driver, necesitará configurarlo para su impresora. Este driver permite controlar varias funciones de impresión cuando se imprime bajo aplicaciones Windows. Pueden accederse a estas funciones a través de las **Propiedades** de Zebra P420 Card Printer. Para acceder a estas propiedades seleccione el icono **Impresora de Tarjetas P420** en **Impresoras**. Luego haga clic en el Menú **Archivo** y seleccione **Propiedades**.

## C. Definición de las opciones del piloto de la impresora

La pantalla de la configuración de la impresora P310 aparece. Cambiar las opciones como indicado abajo :

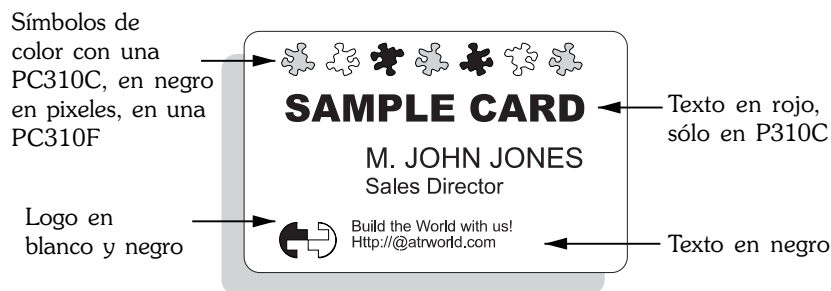
- ° En la tabulación **Printer**, configurar la características del encodador magnético. Si su impresora es equipada de la opción encodador, seleccionar la opción **With Magnetic Encoder**.
- ° En la tabulación **Card**, seleccionar la orientación de la tarjeta: Horizontal o Vertical - Seleccionar aquí "**Horizontal**".
- ° Para la P310C: En la tabulación **Ribbon**, seleccionar el tipo de cinta. Seleccionar **YMCKO** para la cinta color 5 tableros.
- ° Para la P310E: En la tabulación **Ribbon**, seleccionar el tipo de cinta. Seleccionar **K** para la cinta de resina monocroma estándar .
- ° Sólo para la P310C: En el mismo menú, ir a la zona **Black Panel**, y seleccionar **Text Only**. esta opción permite imprimir el texto utilizando el tablero negro resina de la cinta color.
- ° Cerrar la pantalla Propiedades de la impresora Zebra P310.

Ahora que ha cargado las informaciones e instalado el piloto de impresora, la impresora P310 está preparada para imprimir.

## D. Impresión de una tarjeta de muestra:

Seguir estas etapas para imprimir su primera tarjeta

- Ir al software Microsoft Word.
- Si la impresora no ha sido seleccionada como impresora por defecto, ir al menú **Archivo** y seleccionar **Imprimir**. Elegir en la lista de nombres de impresora **Zebra P310 Card Printer**. Después **Cerrar** el cuadro de diálogo.
- Regresar al menú **Archivo** y seleccionar **Configurar página**.
- Seleccionar la tabulación **Tamaño del papel** y en **Tamaño del papel** elegir **Card** en el menú. Entonces, seleccionar «Horizontal» en **Orientación**.
- Ir a la tabulación **Márgenes**, poner el valor 0 para los márgenes de arriba, abajo, izquierda y derecha.
- Hacer clic en **Aceptar** para cerrar la ventana **Configurar página**.
- La tarjeta aparece en la pantalla.
- Para la P310C: Realizar una tarjeta con texto escrito en negro y en color, así como dibujos (ver el siguiente ejemplo).
- Para la P310F: Realizar una tarjeta con texto escrito en negro y con dibujos en negro (ver el siguiente ejemplo).



- Una vez listo para imprimir, ir a **Archivo** y seleccionar **Imprimir**.
- La impresora cargará una tarjeta y empezará la impresión (el tiempo de descarga de los datos varía según la complejidad de la concepción de la tarjeta y según la prestación de su ordenador).
- Una vez acabado el trabajo de impresión, se eyecta la tarjeta en el receptáculo tarjetas.



## 4 **LIMPIEZA**



### **¡ PROTEJA SU GARANTÍA !**

Los procedimientos de mantenimiento recomendados deben aplicarse para beneficiar de la garantía.

Los técnicos homologados por Zebra son los únicos habilitados para efectuar otros procedimientos de mantenimiento en la impresora P310 que los descritos en este manual.

**NUNCA** deapretar, volver a apretar, ajustar o doblar, etc. una pieza o un cable dentro de la impresora.

**NUNCA** utilizar un compresor de aire para quitar las partículas de la impresora.

---

---

## SISTEMA DE LIMPIEZA

Su impresora P310 es equipada de un sistema de limpieza simple que utiliza las tarjetas de limpieza entregadas con el material. El uso regular de estas tarjetas limpia y mantiene numerosas piezas de su impresora : cabeza de impresión, rollos de transporte y encodador magnético (función opcional).

### CUÁNDO LIMPIAR

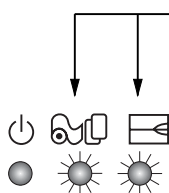
Cuando los indicadores rojo y naranja parpadean (\* Aproximadamente cada 1000 tarjetas)

\*Utilizando la cinta color 5 tableros (YMCKO).

(Aproximadamente cada 5000 tarjetas\*)

\* Utilizando la cinta monocroma.

\*Parámetro fábrica estándar pero modulable.



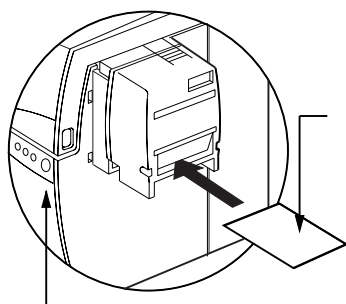
### CÓMO LIMPIAR

1. Dejar la impresora en posición 1 (ON).

Abrir la tapa de la impresora y apoyar en el picaporte de apertura de la cabeza de impresión para quitar la cinta. Cerrar la cabeza de impresión apoyando en la palanca de cierre. Cerrar la tapa. Sacar todas las tarjetas del casete cargador tarjetas.

2. Insertar una tarjeta de limpieza (suministrada) en la entrada que gira en el lado del casete cargador.

3. Apoyar en el pulsador algunos segundos. La tarjeta se carga en la impresora y empieza el proceso de limpieza. Repetir la operación con una nueva tarjeta de limpieza si es necesario.



**Nota:** Para una limpieza sin esperar la señal luminosa, apoyar en el pulsador durante tres segundos para iniciar el proceso de limpieza (repetir primero las etapas 1 y 2 arriba indicadas).



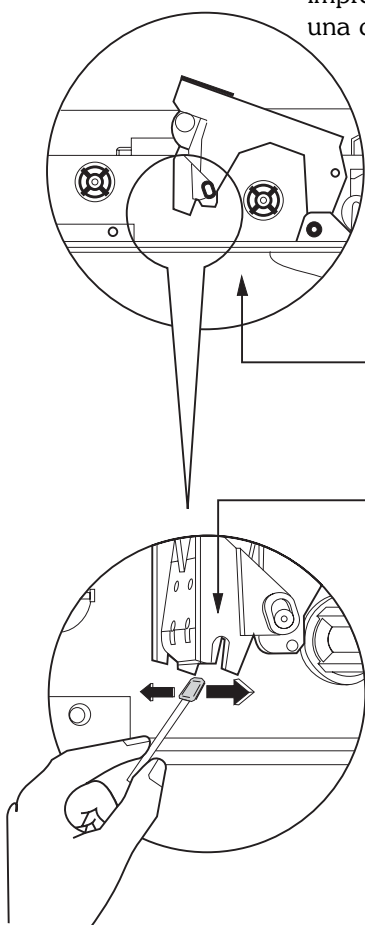
Aunque los indicadores naranja y rojo siguen parpadeando hasta el inicio del proceso de limpieza, la impresora queda en funcionamiento.

---

---

## **LIMPIEZA DE LA CABEZA DE IMPRESIÓN**

Una limpieza regular con las tarjetas basta habitualmente. Sin embargo, la limpieza específica de la cabeza de impresión con un bastoncillo de algodón puede quitar más depósitos presitantes cuando subsisten anomalías de impresión. Para evitar dañar los elementos de la cabeza de impresión, sólo utilizar bastoncillos de algodón con una contera de espuma.



**1.** Apagar. Abrir el brazo cabeza de impresión apoyando en el picaporte de apertura y sacar la cinta.

**2.** Frotar con cuidado con un bastoncillo empapado de alcohol (suministrado) en la cabeza de impresión, de delante hacia la parte atrás de la impresora. No remojar la cabeza de impresión. Dejarla secar durante 2 minutos antes de volver a colocar la cinta e iniciar una secuencia de impresión. (Para pedir nuevos bastoncillos de algodón, ver Anexo C).

**3.** Encender. Esperar dos minutos para que se sequen los componentes de la cabeza de impresión antes de reanudar la impresión.

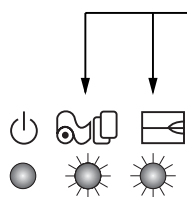


Nunca utilizar objetos puntiagudos para quitar los depósitos de la cabeza de impresión. Podría resultar una deterioración definitiva de ésta.

---

## **CASETE DE LIMPIEZA DE TARJETA**

La impresora P310 posee también un casete de limpieza de tarjeta. Esta pieza limpia las tarjetas cargadas en la impresora. Para optimizar la calidad de la impresión, se debe reemplazar regularmente el rollo de limpieza



### **CUÁNDO MANTENER**

*Cuando los indicadores rojo y naranja parpadean*

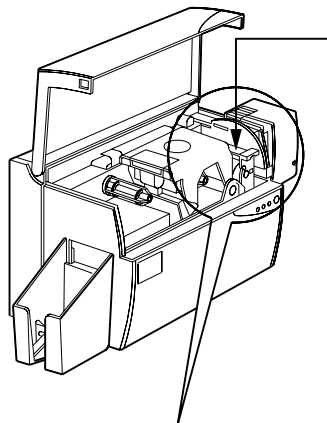
*(\*Cada 1000 tarjetas aproximadamente)*

*\*Utilizando la cinta color 5 tableros (YMCKO).*

*(Aproximadamente cada 5000 tarjetas)*

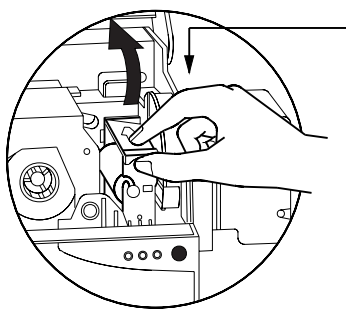
*\*Utilizando la cinta monocroma.*

*\*Parámetro fábrica estándar pero modulable.*



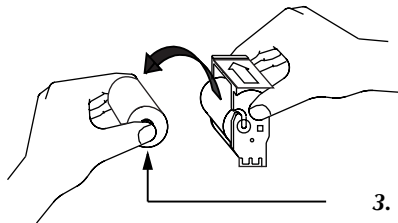
### **CÓMO MANTENER**

**1.** *Abrir la tapa y localizar el casete de limpieza.*

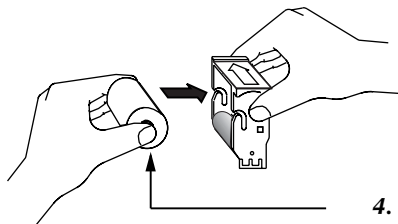


**2.** *Quitarlo con cuidado haciéndolo girar hacia arriba y sacándolo de la impresora.*

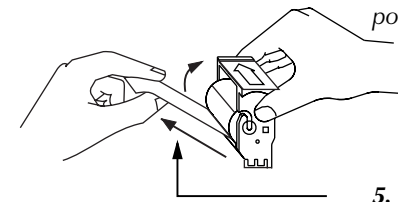
Continúa en la siguiente página...



3. Sacar el rollo de limpieza del casete y tirarlo.

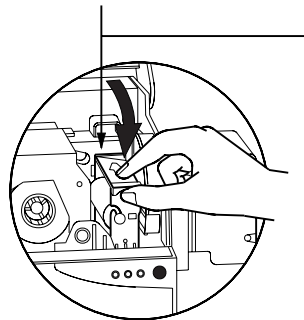


4. Instalar un nuevo rollo de limpieza en el casete\*.  
Para evitar suciedades, siempre mantener el rollo por las extremidades.



5. Una vez instalado en el casete, desenrollar y sacar con cuidado el adhesivo de protección del nuevo rollo de limpieza.

RANURA



6. Volver a colocar el casete de limpieza y asegurarse de que la flecha que se halla en el casete se dirija hacia la parte atrás de la impresora. Insertar el conjunto en el alojamiento previsto de la impresora y dirigir hacia abajo.

NO TOCAR la superficie del rollo que entra en contacto con las tarjetas.

7. Cerrar la tapa.

\* Ver Anexo C para pedir rollos de limpieza.



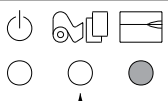
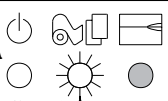
Aunque los indicadores naranja y rojo siguen parpadeando hasta el inicio del proceso de limpieza, la impresora queda en funcionamiento.

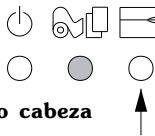
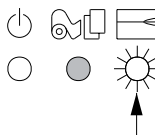
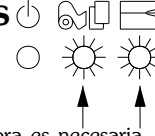
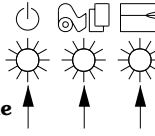
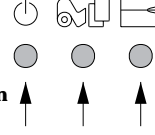


## 5 ARREGLO

Las informaciones siguientes establecen las causas y ofrecen soluciones a los síntomas debidos a un mal funcionamiento. Utilizar esta tabla cuando encuentra disfunciones o problemas de calidad de impresión.

Notar que so representados blancos los indicadores para la posición ENCENDIDA, negros para APPAGADA e irisados para PARAPADEANTE.

PROBLEMAS / DESCRIPCIÓN	EXPLICACIÓN / SOLUCIONES
<p><b>EL INDICADOR NARANJA SE ENCIENDE</b></p>  <p><b>Alerta : tarjetas</b></p> <p><i>La impresora se para y un mensaje de error aparece en el programa de aplicación bajo Windows o en el software WINCARD.</i></p>	<ol style="list-style-type: none"> <li>1.Comprobar si hay tarjetas en el casete cargador.</li> <li>2.Comprobar el ajuste del espesor de tarjetas.</li> <li>3.Apoyar en el pulsador durante un segundo.</li> </ol> <p>La impresión vuelve a empezar.</p>
<p><b>EL INDICADOR NARANJA PARPADEA</b></p>  <p><b>Alerta : cinta</b></p> <p><i>La impresora se para y un mensaje de error aparece en el programa de aplicación bajo Windows o en el software WINCARD.</i></p>	<ol style="list-style-type: none"> <li>1.Comprobar si la cinta es intacta.</li> <li>2.Cargar una nueva cinta.</li> <li>3.La cinta se sincroniza automaticamente y la impresión vuelve a empezar con una nueva tarjeta.</li> </ol>

<p><b>EL INDICADOR ROJO SE ENCIENDE</b></p>  <p><b>Alerta impresora: Brazo cabeza de impresión abierto</b>  <b>Atasco tarjeta</b>  <b>Atasco cinta</b>  <b>Error de mando</b>  <i>La impresora se para.</i></p>	<ol style="list-style-type: none"> <li>1. Comprobar que el brazo cabeza de impresión esté bien cerrado.</li> <li>2. Comprobar que utilice el tipo de tarjetas apropiado (ver Capítulo 6 - Especificaciones Técnicas).</li> <li>3. Comprobar que la palanca de ajuste de espesor de tarjeta esté correctamente ajustada según el espesor deseado (ver Capítulo 2 - Cargamento de las tarjetas).</li> <li>4. Si dos tarjetas están cargadas en la impresora al mismo tiempo: <ul style="list-style-type: none"> <li>- Abrir la tapa y sacar el casete de limpieza de tarjeta, vaciar el casete cargador, desbloquear las tarjetas. Volver a poner el casete de limpieza en sitio.</li> <li>- Airear las tarjetas y volver a ponerlas en sitio en el casete cargador.</li> </ul> </li> <li>5. Comprobar que la cinta esté correctamente cargada dentro de la impresora.</li> <li>6. Comprobar el mando.</li> </ol>
<p><b>EL INDICADOR ROJO PARPADEA</b></p>  <p><b>Alerta encodador magnético:</b>  <i>La impresora eyecta la tarjeta y se para.</i></p>	<ol style="list-style-type: none"> <li>1. Comprobar que utilice el tipo de tarjeta magnética apropiado (para encodado en alta o baja coercitividad).</li> <li>2. Comprobar la sintaxis del mando</li> <li>3. Contactar con el Departamento Técnico.</li> </ol>
<p><b>LOS INDICADORES NARANJA Y ROJO PARPADEAN</b></p>  <p><b>Alerta de limpieza:</b>  Una limpieza de la impresora es necesaria.</p>	<ol style="list-style-type: none"> <li>1. Se necesita limpiar la impresora. (ver Capítulo 4 - Limpieza).</li> </ol>
<p><b>TODOS LOS INDICADORES PARPADEAN</b></p>  <p><b>Modo de enfriamiento de la cabeza de impresión</b>  <i>La impresión se interrumpe.</i></p>	<ol style="list-style-type: none"> <li>1. La impresión vuelve a empezar automáticamente después de algunos segundos.</li> </ol>
<p><b>NINGÚN INDICADOR SE ENCIENDE</b></p>  <p><b>Cordón de alimentación</b>  El conmutador de alimentación está en la posición 1 (ON).</p>	<ol style="list-style-type: none"> <li>1. Asegurarse de que el cordón de alimentación esté correctamente conectado con las dos extremidades</li> <li>2. Contactar con el Departamento Técnico.</li> </ol>



<p><b>LÍNEAS PARALELAS, IMPRESIÓN INCOMPLETA</b></p> <p><b>Cinta mal enrollada</b>  <b>Polvo</b>  <b>Cabeza de impresión</b>  <i>Hay líneas horizontales no imprimidas (blancas) en la superficie de las tarjetas.</i></p>	<ol style="list-style-type: none"> <li>1. Cinta mal colocada. Comprobar que la cinta esté correctamente enrollada alrededor de sus ejes y que no haya pliegue.</li> <li>2. Se puede que la cabeza de impresión esté sucia. (ver Capítulo 4 - Limpieza).</li> <li>3. Se puede que uno o varios de los elementos de la cabeza de impresión sean dañados. Contactar con el Departamento Técnico para el reemplazamiento de la cabeza de impresión.</li> </ol>
<p><b>MALA CALIDAD DE IMPRESIÓN</b></p> <p><b>Polvo en la cabeza de impresión</b>  <b>Valores de intensidad y de contraste para P310C</b>  <i>La impresión es pálida y los resultados no son satisfactorios.</i></p>	<ol style="list-style-type: none"> <li>1. Se puede que elementos de la cabeza de impresión estén polvosos o incrustados de partículas. Limpiar la cabeza de impresión (ver Capítulo 4 - Limpieza).</li> <li>2. Se pueden aumentar los valores de contraste y/o de la intensidad de los colores <u>para la P310C</u>. Ajustar el contraste y/o la intensidad <u>para la P310C</u> con el software o por un mando.</li> </ol>
<p><b>ALGUNAS ZONAS NO SON IMPRIMIDAS</b></p> <p><b>Polvo en la impresora</b>  <b>Partículas en la superficie de las tarjetas</b>  <i>Aparecen pequeñas manchas en la tarjeta imprimida, con una zona no imprimida o imprimida con un color diferente.</i></p>	<ol style="list-style-type: none"> <li>1. Se puede que haya polvo en la impresora (ver Capítulo 4 - Limpieza).</li> <li>2. Se puede que las tarjetas estén sucias. Comprobar que éstas estén almacenadas en un lugar sin polvo.</li> </ol>

**Error de la cinta:** Verificar que la cinta de impresión no se haya "terminado", Bloquear y después desbloquear el conjunto de cabeza de impresión; éste vuelve a sincronizar automáticamente la cinta. Cuando se utiliza una cinta de color, ésta debe avanzar automáticamente de tal manera que el borde delantero del tablero amarillo quede debajo de la cabeza de impresión. Cerciorarse de que el tipo de cinta correcto esté especificado en el piloto de Windows.

**Errores mecánicos y de alimentación de tarjetas:** Cerciorarse de que el espesor de la tarjeta esté correctamente definido para que se alimente una sola tarjeta a la vez.

**Errores de codificación magnética:** Verificar que las tarjetas estén insertadas correctamente en la impresora. Cerciorarse de que las tarjetas tengan, si fuere el caso, una baja o alta coercitividad y estén correctamente configuradas en el piloto de la impresora.

**Alarma de limpieza:** La impresora ha contado el número de tarjetas impresas y ha marcado automáticamente aquellas que requieren una limpieza de rutina.



## 6

# **ESPECIFICACIONES TÉCNICAS**

### ***Características generales***

- Para la P310C: Impresión rápida, más de 140 tarjetas/hora; tarjeta entera color (YMCKO)
- Para la P310F: Impresión rápida, más de 1000 tarjetas/hora; tarjeta entera
- Alta definición de impresión
- Utilización fácil de la herramienta WINCARD Classic (en opción)
- Drivers para Windows 95 y Windows NT 4.0 (en opción)
- Garantía de la impresora: 1 año
- Garantía de la cabeza de impresión (con un número de pasos ilimitado): 1 año
- Poderoso language de impresora EPCL (Printer Program Command Language)

### ***Impresión color***

- Para la P310C: Impresión en sublimación y/o en transferencia térmica
- Para la P310F: Impresión en transferencia térmica monocroma.
- Para la P310C: 25 segundos por tarjeta, tarjeta entera color (YMCKO)
- Para la P310F: 4 segundos por tarjeta.
- Resolución de impresión: 300 dpi (11,8 puntos/mm)
- Impresión tarjeta entera color

### ***Códigos de barras***

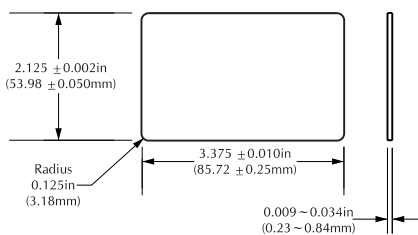
- Código 39
- Código 128 B& C con o sin llave de control
- 2 de 5 & 2 de 5 industrial
- UPC A
- EAN 8 & EAN 13
- Código de barras PDF 417 (2D) y otros símbolos disponibles gracias a la herramienta WINCARD Classic (en opción)

- Fuentes**
- Normal 100, Negrillas 100
  - Fuente True Type disponible con el piloto Windows.

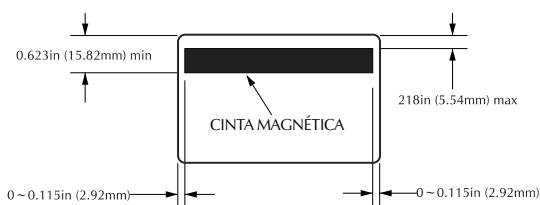
- Tarjetas\***
- Tipos PVC, Compuesto
  - Dimensiones de las tarjetas tamaño ISO CR-80 - ISO 7810 54mm (anchura) x 86mm (longitud)
  - Opción: Cinta magnética - ISO 7811
  - Opción: Tarjeta chip - ISO 7816-2
  - Espesor de tarjeta : de 0,25mm a 1,524mm
  - Capacidad del casete cargador tarjetas: hasta 210 tarjetas (0,25mm), hasta 75 tarjetas(0,762mm)
  - Capacidad del receptáculo tarjetas : hasta 210 tarjetas (0,25mm), hasta 75 tarjetas (0,762mm)

*DIMENSIÓN DE LAS TARJETAS*

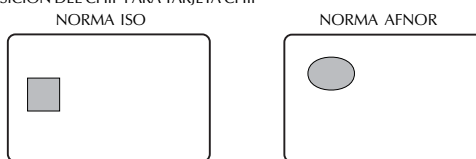
*DIMENSIÓN NORMA ISO*



*DIMENSIÓN NORMA ISO PARA TARJETA CON CINTA MAGNÉTICA*



*POSICIÓN DEL CHIP PARA TARJETA CHIP*



\* Sólo utilizar consumibles homologados por Zebra

- Cintas\***
- Monocromo : 1500 imágenes/cinta
  - Colores monocromo : negro, rojo, azul, verde, plata, oro, blanco
- Sólo para la P310C
- K-Resin + 0: 800 imágenes/cinta
  - K-Dye + 0: 800 imágenes/cinta
  - YMCKO : 350 imágenes/cinta
- Barniz de protección**
- Transferencia Térmica
  - Espesor : 4 micrones
  - Opciones para el Clear (sin personalización) y para el Holograma:
    - Clear
    - Holograma Genuine/Secure
    - Holograma Pcard
    - Holograma Custom
- Interfaces**
- Paralelo estándar (cable incluido)
  - RS-232C Serial (en opción)
- Dimensiones**
- Anchura : 315mm†
  - Profundidad : 198mm†
  - Altura : 220mm†
  - Peso : 6,1Kg
- Alimentación**
- 110 ~ 230 Volts AC, 60 ~ 50 Hz
  - Clase A FCC, CE, UL, y CUL homologados.
- Entorno**
- Temperatura de funcionamiento: 15 a 30°C
  - Humedad: 20 a 65% sin condensación
  - Temperatura de almacenaje: de -5 a 70°C
  - Humedad en almacenaje: de 20 a 70% sin condensación
  - Ventilación: aire libre
- \* La impresión con las cintas en Transferencia Térmica dura más tiempo que la en Sublimación y ofrece más resistencia a los rayos y a los ultravioletas.
- Sólo para la P310C:  
La impresión en Sublimación necesita una cinta de difusión de colorantes, con o bien un tablero negro o bien tableros Cian, Magenta y Amarillo (con un tablero de resina negra).
- † Medidas sin el casete cargador tarjetas, ni espectáculo tarjetas.

### **Opciones**

- Puerto Serial RS-232C
- Estación de contactos para tarjetas chip (sólo para tarjetas de 0,76 2 mm de espesor sólo)
- Encodador magnético (para tarjetas de 0,762 mm de espesor sólo)
- Suministros de limpieza
- Manual de mantenimiento



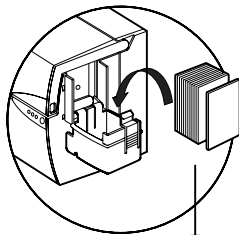
Utilizar sólo tarjetas y cintas homologadas por ZEBRA. La utilización de tarjetas y cintas no homologadas puede acarrear la cancelación de la garantía.

Referirse al Anexo C para más informaciones sobre las cintas y las tarjetas disponibles en ZEBRA Technologies.

---

## ANEXO A - ENCODADOR MAGNÉTICO

Principios de funcionamiento y de mantenimiento para la impresora P310 con el encodador magnético en opción (Ver Capítulo 2 - Funcionamiento para localización). Se puede instalar el encodador magnético en alta (HICO) o en baja coercitividad (LOCO).



El encodador magnético es una pieza instalada en fábrica con la cabeza de lectura/escritura posicionada bajo el paso de la tarjeta, disponible con encodado HICO o encodado LOCO.



CINTA MAG. VERSO

← En el momento del cargamento de las tarjetas en el casete cargador, asegurarse de que la cinta magnética esté orientada hacia la impresora, lo más cerca posible de la parte de detrás.



CINTA MAG. RECTO

← Otros modelos de impresoras son también disponibles con la cabeza de lectura/escritura orientada por encima del paso de la tarjeta, con encodado HICO o encodado LOCO.

En el momento del cargamento de las tarjetas, comprobar la posición de la cinta magnética.

Tarjetas PVC homologadas HICO & LOCO son disponibles. (Ver Anexo C.)

### EJEMPLO DE PROGRAMA DE ENCODADO

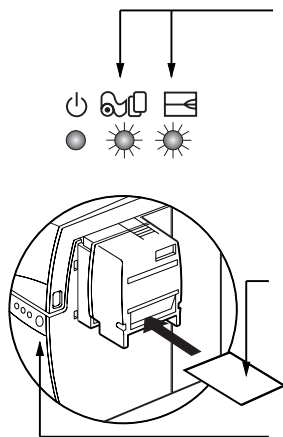
Referirse al manual de programación (Número de artículo 980081-001)



UTILIZAR SÓLO tarjetas en conformidad con las normas ISO 7810 y 7811 para tarjetas con cinta magnética. Para funcionar correctamente, la cinta magnética tiene que emparejar la superficie de la tarjeta. Nunca utilizar tarjetas con cintas magnéticas añadidas

## LIMPIEZA DEL ENCODADOR MAGNÉTICO

La cabeza de lectura/escritura necesita una limpieza regular para evitar los errores de encodado.



### CUÁNDO LIMPIAR

Cuando los indicadores rojo y naranja parpadean (\*Cada 1000 tarjetas aproximadamente)

\*Utilizando la cinta color 5 tableros (YMCKO).

\*Parámetro fábrica estándar pero modulable.

### CÓMO LIMPIAR

1. Dejar la impresora en posición 1(ON). Abrir el brazo de cabeza de impresión apoyando en picaporte de apertura y sacar la cinta. Cerrar el brazo cabeza de impresión apoyando en la palanca de cierre. Cerrar la tapa. Sacar todas las tarjetas del casete cargador.

2. Insertar una tarjeta de limpieza (suministrada) en la entrada que gira en el lado del casete cargador.

3. Apoyar en el pulsador algunos segundos. Se carga la tarjeta en la impresora y provoca el proceso de limpieza. Repetir la operación con una nueva tarjeta de limpieza si es necesario.

**Nota :** Para una limpieza sin esperar la señal luminosa, apoyar en el pulsador durante tres segundos para iniciar el proceso de limpieza (Repetir las etapas 1 y 2 arriba indicadas).



Aunque los indicadores naranja y rojo siguen parpadeando hasta el inicio del proceso de limpieza, la impresora queda en funcionamiento.

### ENCODADO NORMA ISO

Pista #	Separador de campo	Densidad de pista	Caracteres válidos	# de caracteres
1	^	210BPI*	Alfanumérico (ASCII 20~95†)	79‡
2	=	75BPI*	Numérico (ASCII 48~62)	40‡
3	=	210BPI*	Numérico (ASCII 48~62)	107‡

\* Bit por pulgada

† Salvo el carácter “?”

‡ Incluyendo los caracteres de START, STOP y LRC. Notar que el codificador magnético gestiona automáticamente estos tres caracteres según las normas ISO. Referirse al Manual de Programación de la impresora para más información.



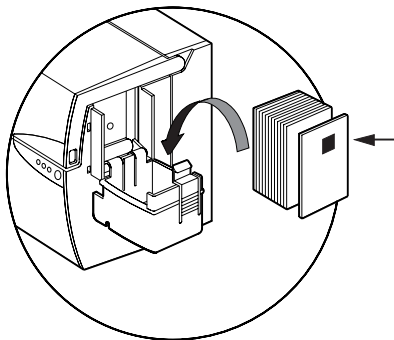
## ***ANEXO B - ESTACIÓN DE CONTACTOS TARJETAS CHIP***

Esta sección comporta informaciones relativas al funcionamiento de las impresoras P310 con la estación de contactos para tarjetas chip. (Ver Capítulo 2 - Funcionamiento para localización).

---

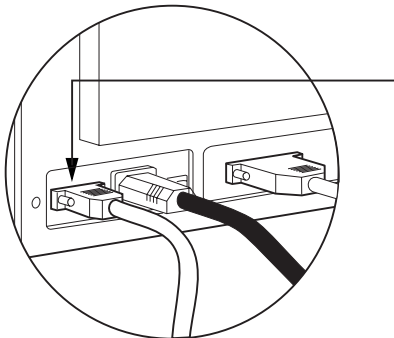
### ***INTRODUCCIÓN***

Las tarjetas chip pueden ser equipadas con un microordenador y con una batería. La memoria de una tarjeta puede almacenar huellas de dedos, modelos de reconocimiento voacl, grabaciones medicales o cualquier otro tipo de datos. La impresora P310 puede ser equipada con una estación de contactos en opción, para programar tarjetas chip (ISO 7816). Este modelo de impresora responde a los mandos que colocan las tarjetas en el sitio donde la impresora entra en contacto con las tarjetas chip. Todos los otros funcionamientos de la impresora son los mismos que para el modelo estándar P310.



### ORIENTACIÓN DE LAS TARJETAS CHIP

En el momento del cargamento de las tarjetas en el casete cargador, orientar éstas con el chip arriba de la tarjeta y orientado hacia el exterior.



### INTERFACE DE LA ESTACIÓN DE CONTACTOS PARA TARJETAS CHIP

Cuando un mando (por el interface paralelo) envía una tarjeta hacia la estación de contactos, la impresora une ésta al conector hembra DB-9, situado en la parte trasera de la impresora.

Se utiliza un encocador de tarjetas chip externo para programar los chips.



NO imprimir en el chip de la tarjeta.

BROCHES DB - 9	PUNTOS DE CONTACTO DE LA TARJETA CHIP	BROCHES DB - 9	PUNTOS DE CONTACTO DE LA TARJETA CHIP
1	C1 (Vcc)	6	C6 (Vpp)
2	C2 (Puesta a cero)	7	C7 (E-S)
3	C3 (Reloj)	8	C8 (Reservado)
4	C4 (Reservado)	9	(Masa cuando el chip está conmutado a la estación)
5	C5 (Masa)		

Nota : Referirse al Manual de Programación de la impresora para una información completa sobre la programación.

## ANEXO C - SUMINISTROS Y ACCESORIOS

Puede pedir los Suministros y Accesorios dirigiéndose a su revendedor homologado Zebra.

**CINTAS** Las siguientes cintas son concebidas para utilizarse en las impresoras P310.

<b>Cintas Monocromo (vendidas por cinta)</b>		
Número de artículo	Descripción	
800015-301	Negro	1500 imágenes
800015-302	Rojo	1500 imágenes
800015-303	Verde	1500 imágenes
800015-304	Azul	1500 imágenes
800015-305	Amarillo	1500 imágenes
800015-306	Oro	1500 imágenes
800015-307	Plata	1500 imágenes
800015-309	Blanco	1500 imágenes
800015-385	Scratch-Off Gray	1500 imágenes

<b>Cintas de color para P310C (vendidas por cinta)</b>		
Número de artículo	Descripción	
800015-340	Color 5 tableros (YMCKO)	350 imágenes
800015-350	Negro 2 tableros (K Dye + O)	800 imágenes
800015-360	Negro 2 tableros - (K Resin + 0)	800 imágenes

Nota :

Y=Amarillo, M =Magenta, C=Cian, K=Negro, O=Barniz de protección

<b>Barnices de protección (vendidas por cinta)</b>		
Número de artículo	Descripción	
800015-120	Holograma seguro original	350 tarjetas
800015-121	Holograma Pcard	350 tarjetas
800015-122	Claro	350 tarjetas

**TARJETAS** Las tarjetas siguientes son concebidas para utilizarse en las impresoras P310 :

<b>Tarjetas blancas en blanco (vendidas por caja)</b>	
Número de artículo	Descripción
	<b>PVC de primer grado</b>
104523-114	Tarjeta, 10 mil † (5 paquetes de 200)
104523-110	Tarjeta, 10 mil, † negra adhesiva (5 paquetes de 200)
104523-111	Tarjeta, 30 mil (5 paquetes de 100)
104523-112	Tarjeta, 30 mil, cinta mag. baja coerc. (5 paquetes de 100)
104523-113	Tarjeta, 30 mil, cinta mag. alta coerc. (5 paquetes de 100)
	<b>Primer grado Plus (PVC compuesto 60/40)</b>
104524-101	Tarjeta, 30 mil (5 paquetes de 100)
104524-102	Tarjeta, 30 mil, cinta mag. baja coerc. (5 paquetes de 100)
104524-103	Tarjeta, 30 mil, cinta mag. baja coerc. (5 paquetes de 100)

Notas:

† 10 mil = 0,254 mm; 30 mil = 0,762 mm

‡ Se recomiendan las tarjetas 10 mil sólo para impresión en uno de los lados y en monocromo.

*También muchos otros tipos de tarjetas están disponibles; consulte a su vendedor para obtener más detalles.*

**ACCESORIOS** A continuación se indican los accesorios disponibles para las impresoras P310. En el momento de pedir, siempre mencionar el número de artículo.

<b>Suministros para la impresora</b>	
Número art.	Descripción
300055-001	Cable de interfaz impresora Paralelo/serial (DB-25 macho —> DB-25 hembra)
105912-024	Casete cargador de tarjetas
105912-038	Receptáculo de tarjetas
109909-112	Kit de reemplazamiento de la cabeza de impresión

<b>Suministros de limpieza</b>	
Número art.	Descripción
105909-169	Kit de limpieza (25 bastoncillos, 50 tarjetas)
105912-003	Kit rollos de limpieza (5)
105912-002	Casete de limpieza, completo
104531-001	Kit de limpieza de tarjetas (caja de 100 tarjetas)
104526-001	Kit de bastoncillos de limpieza (caja de 25 bastoncillos)

<b>Documentación</b>	
Número art.	Descripción
980292-001	P310 Manual del Usuario (Inglés)
980292-021	P310 Manual del Usuario (Francés)
980292-031	P310 Manual del Usuario (Alemán)
980292-041	P310 Manual del Usuario (Español)
980292-051	P310 Manual del Usuario (Italiano)
980292-061	P310 Manual del Usuario (Chino)
980292-081	P310 Manual del Usuario (Portugués)
980081-001	Manual del programador Pseries (Únicamente en inglés)
980264-001	P310 Manual de mantenimiento (Únicamente en inglés)

<b>Varios</b>	
Número art.	Descripción
105536-001	CD ROM (Software, pilotos Windows, documentación)
806503-001	Perforadora para tarjeta (ranura de pinza clip)
104527-001	Pinzas clip (paquete de 100 clips)

## ***Ventas y asistencia en el mundo:***

### **Zebra Technologies Corporation**

#### **Card Imaging Division**

1001 Flynn Road  
Camarillo, CA. 93021-8706.EE.UU.  
Tel.: +1 (805) 579 1800  
Fax.: +1 (805) 579 1808  
Número gratuito en EE.UU.: (800) 452-4056  
e-mail: cards@zebracard.com

### **Zebra Technologies Corporation**

#### **Card Imaging Division, (Europa, Medio oriente, África)**

The Valley Centre, Gordon Road, High Wycombe  
Buckinghamshire HP13 6EQ, Inglaterra  
Tel.: +44 (0) 870 241 1527  
Fax.: +44 (0) 870 241 0765  
e-mail: eurosales@zebracard.com

### **Zebra Technologies Corporation**

#### **Card Imaging Division, Latin America**

6175 NW 153rd Street, Suite # 121  
Miami Lakes, FL 33014 EE.UU.  
Tel.: +1 (305) 558 8470  
Fax: +1 (305) 558-8485  
e-mail: latinsales@zebracard.com

### **Zebra Technologies Corporation**

#### **Card Imaging Division, Asia/Pacífico**

1 Sims Lane #06-11  
387355 Singapur  
Tel.: +65 84 20 322  
Fax.: +65 84 20 514  
e-mail: asiasales@zebracard.com

### **SEDE DE LA EMPRESA**

#### **Zebra Technologies Corporation**

333 Corporate Woods Parkway  
Vernon Hills, IL 60061-3109 EE.UU.  
Tel.: +1 (847) 634 6700  
FAX: +1 (847) 913 8766  
er-mail: sales@Zebra.com



980261-041C



**Zebra Technologies Corporation**